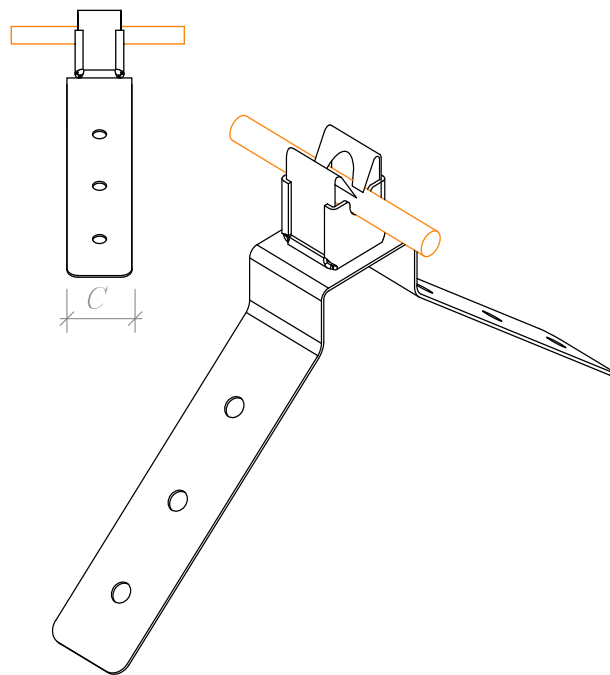
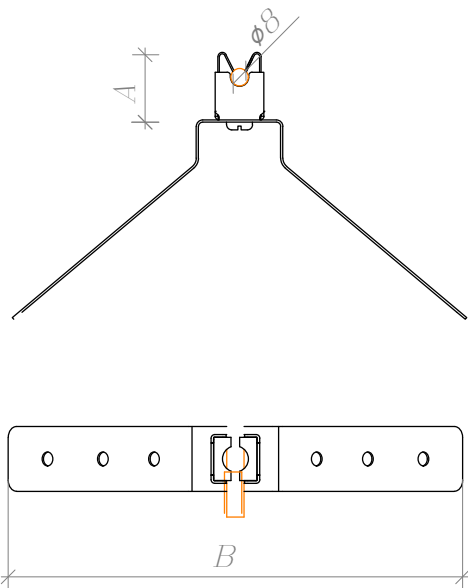


Держатель проводника кровельный

Мы работаем на предоставление вам качественного материала с обязательной ссылкой на первоисточник gromostar.ru



Держатель проводника устанавливается на конек кровли из металлочерепицы, натуральной черепицы и на кровлю из волновых листов.

Круглый проводник 8 мм, крепится в держателе по средствам механического вжатия. Сам держатель на поверхность крепится через гермопрокладку во избежание протечки, при помощи саморезов, заклепок, шурупов и т.д.

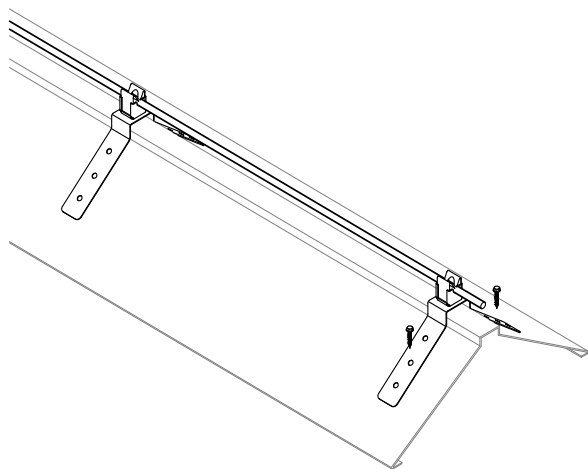
Соответствует нормативным документам регламентирующими требования к молниезащите зданий: «Инструкция по молниезащите зданий и сооружений» РД 34.21.122-87 от 30 июля 1987 года и «Инструкция по устройству молниезащиты зданий, сооружений и промышленных коммуникаций» СО 153-343.21.122-2003 от 30 июня 2003 г.

Держатель проводника кровельный

Артикул	Материал	Вес
GR310431	Оцинкованная сталь	0,22
GR310432	Медь	0,24
GR310433	Нержавеющая сталь	0,22
GR310434	Окрашенная сталь	0,22
GR310435	Алюминий	0,10

3	Держатель
5	Проводник

Размер АxВxС
50x300x25 мм.



Изм.	Кол.	Лист	№ док	Подпись	Дата

Молниезащита и заземление

Чертежи кровельных держателей для кровли из оцинкованной, нержавеющей, окрашенной стали, меди и алюминия

стаг.	лист	листов
	64	89

Держатель проводника кровельный

000 «Стройплаза»
z5954455@yandex.ru
+7 (999) 595-44-55
gromostar.ru

Инд. №, Инв. №, Взам. инв. №, Подпись и дата, подл., Инв. №