

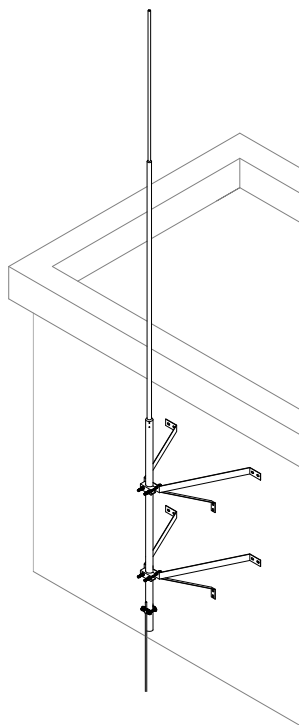
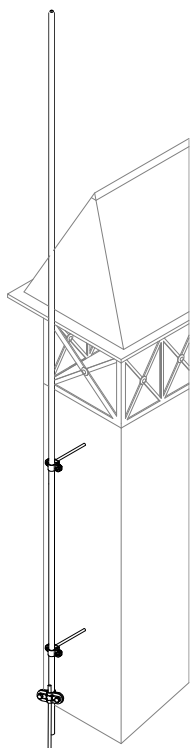
*Общество с ограниченной ответственностью
ООО "СтройПлаза"*

Комплектующие для системы молниезащиты и заземления

*Молниеприёмная мачта с крепление на стену
облегчённая 8 м.*

ПАСПОРТ

GR 120281, GR 120282, GR 120283, GR 120284, GR 120285

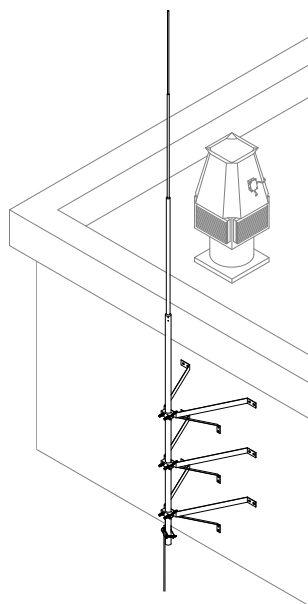
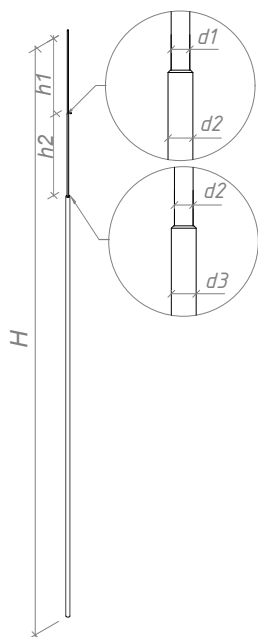


МОСКВА

Молниеприёмная мачта с крепление на стену облегчённая 8 м.

Молниеприёмная мачта с крепление на стену облегчённая 8 м. Gromostar высотой 8 м., предназначен для установки на объекты при выполнении работ по молниезащите. Молниеприёмная мачта с крепление на стену облегчённая имеет в комплекте: молниеприёмная мачта, набор креплений на стену, соединитель проводника и мачты. Молниеприёмная мачта с крепление на стену облегчённая при правильных расчётах позволяет перехватывать молнии, тем самым защищать ваш объект. Подробности касающиеся способа установки и крепления найдете на сайте.

Артикул	Материал	Высота	Диаметр	ВЕС
GR 120281	Оцинкованная сталь	8 м.	Ø16/Ø38 мм.	30,113 кг.
GR 120282	Медь	8 м.	Ø10/Ø35 мм.	26,7939 кг.
GR 120283	Нержавеющая сталь	8 м.	Ø16/Ø39 мм.	28,7626 кг.
GR 120284	Окрашенная сталь	8 м.	Ø16/Ø38 мм.	30,1154 кг.
GR 120285	Алюминий	8 м.	Ø10/Ø40 мм.	17,7576 кг.



GROMOSTAR



Молниеприёмная мачта с крепление на стену облегчённая 8 м. Gromostar выпускается из оцинкованной сталь St/Zn, меди Cu, нержавеющей стали VA и алюминия Al. Возможна порошковая окраска в стандартные цвета. Соответствует нормативным документам регламентирующими требования к молниезащите зданий: «Инструкция по молниезащите зданий и сооружений» РД 34.21.122-87 от 30 июля 1987 года и «Инструкция по устройству молниезащиты зданий, сооружений и промышленных коммуникаций» СО 153-343.21.122-2003 от 30 июня 2003 г.

Партия держателей поставляемая в один адрес, комплектуется паспортом и объединенным техническим описанием в соответствии с ГОСТ 2.601-2006. Вы можете скачать паспорт изделия на сайте производителя.

Внешний вид товара может отличаться от товара, представленного на фото. Фирма-производитель оставляет за собой право на внесение изменений в конструкцию, дизайн и комплектацию товара, не влияющих на качество изделия

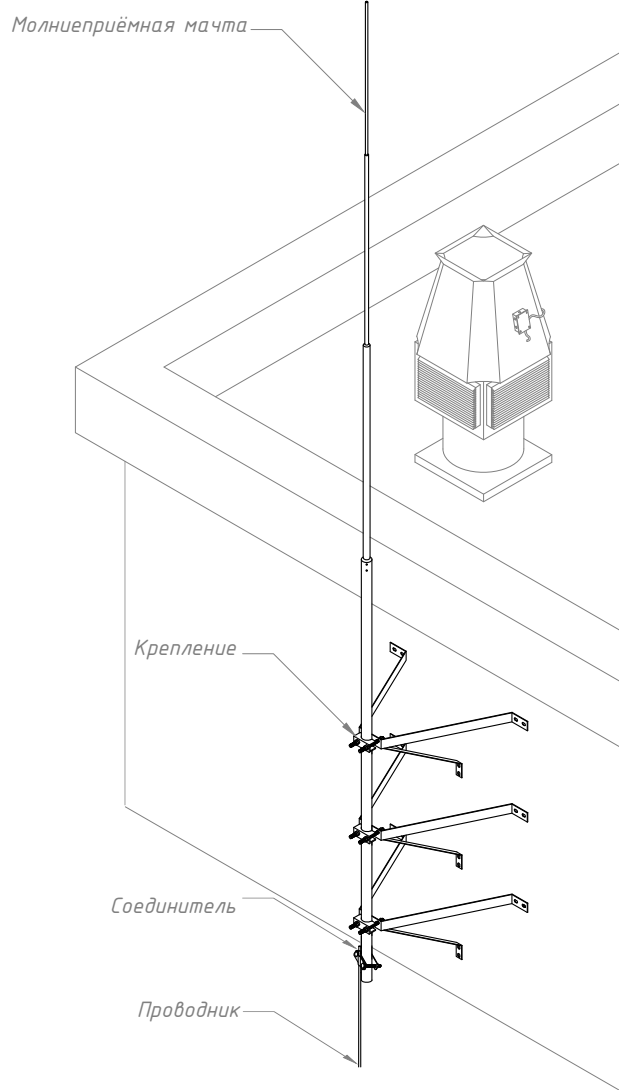
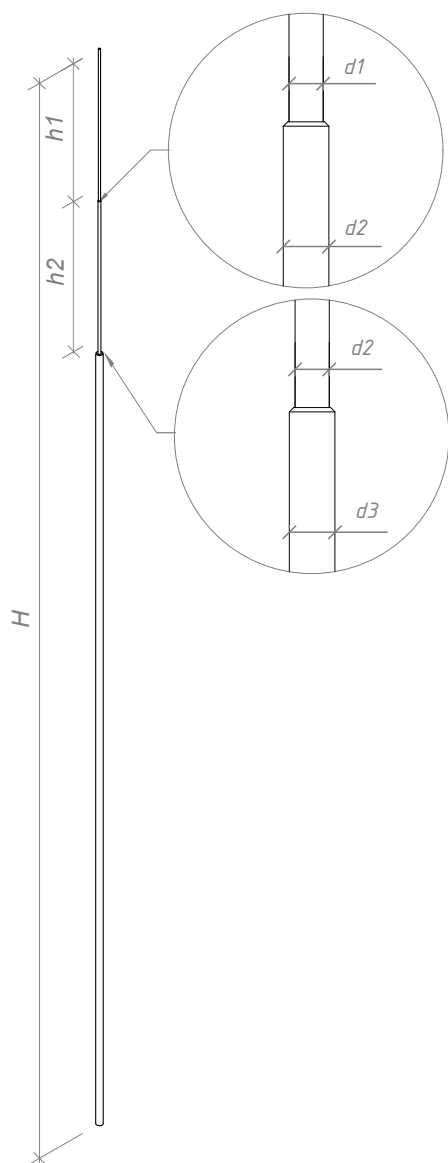
Гарантийный срок на держатель составляет 24 месяцев со дня продажи.

Соответствует требованиям Инженер ОТК ООО «СТРОЙПЛАЗА» Володько М.И.



М.И. Володько

Молниеприёмная мачта с крепление на стену облегчённая 8 м.

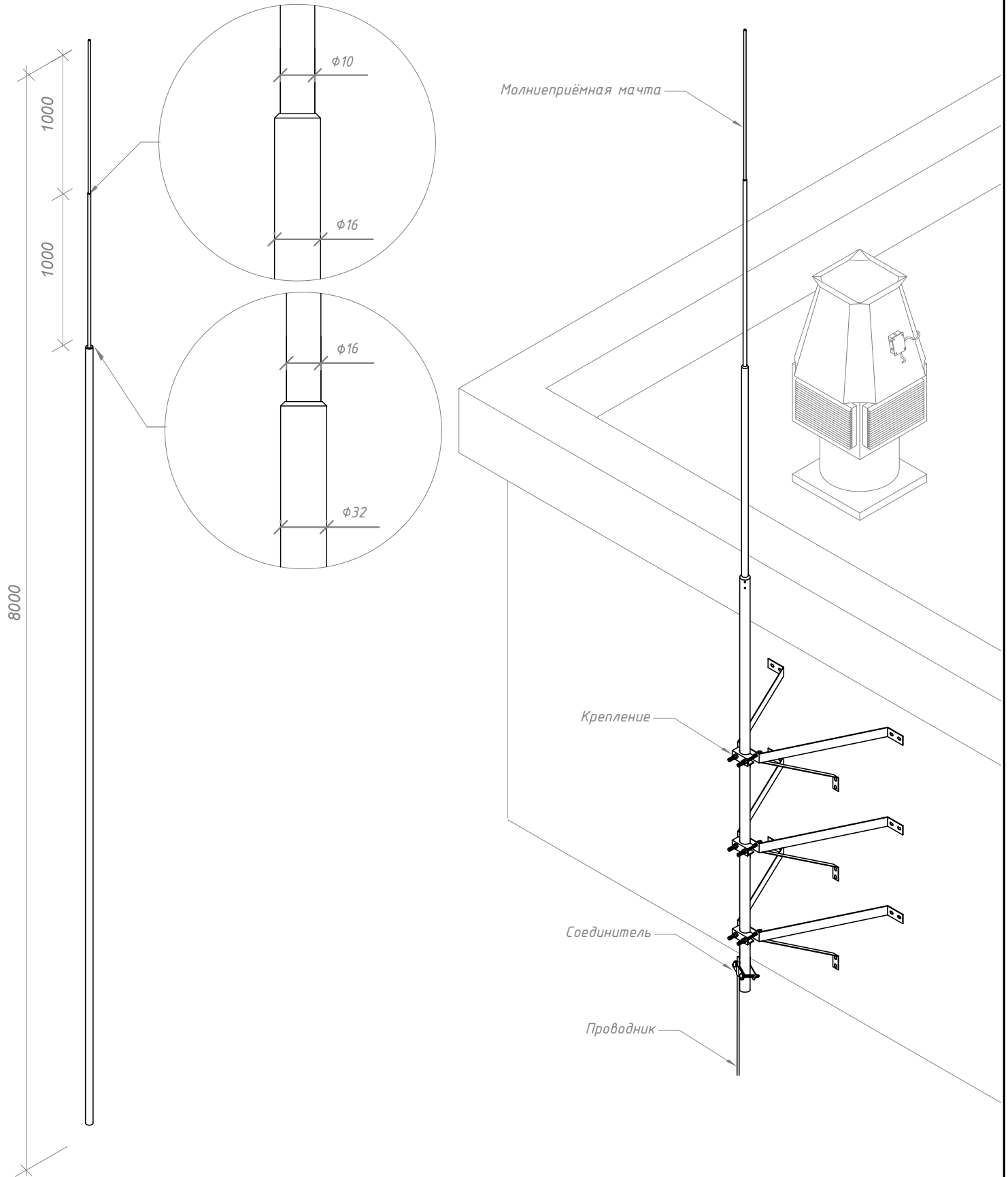


Молниеприёмная мачта с крепление на стену облегчённая 8 м. Gromostar высотой 8 м., предназначен для установки на объекты при выполнении работ по молниезащите. Молниеприёмная мачта с крепление на стену облегчённая имеет в комплекте: молниеприёмная мачта, набор креплений на стену, соединитель проводника и мачты. Молниеприёмная мачта с крепление на стену облегчённая при правильных расчётах позволяет перехватывать молнии, тем самым защищать ваш объект. Подробности касающиеся способа установки и крепления найдете на сайте.

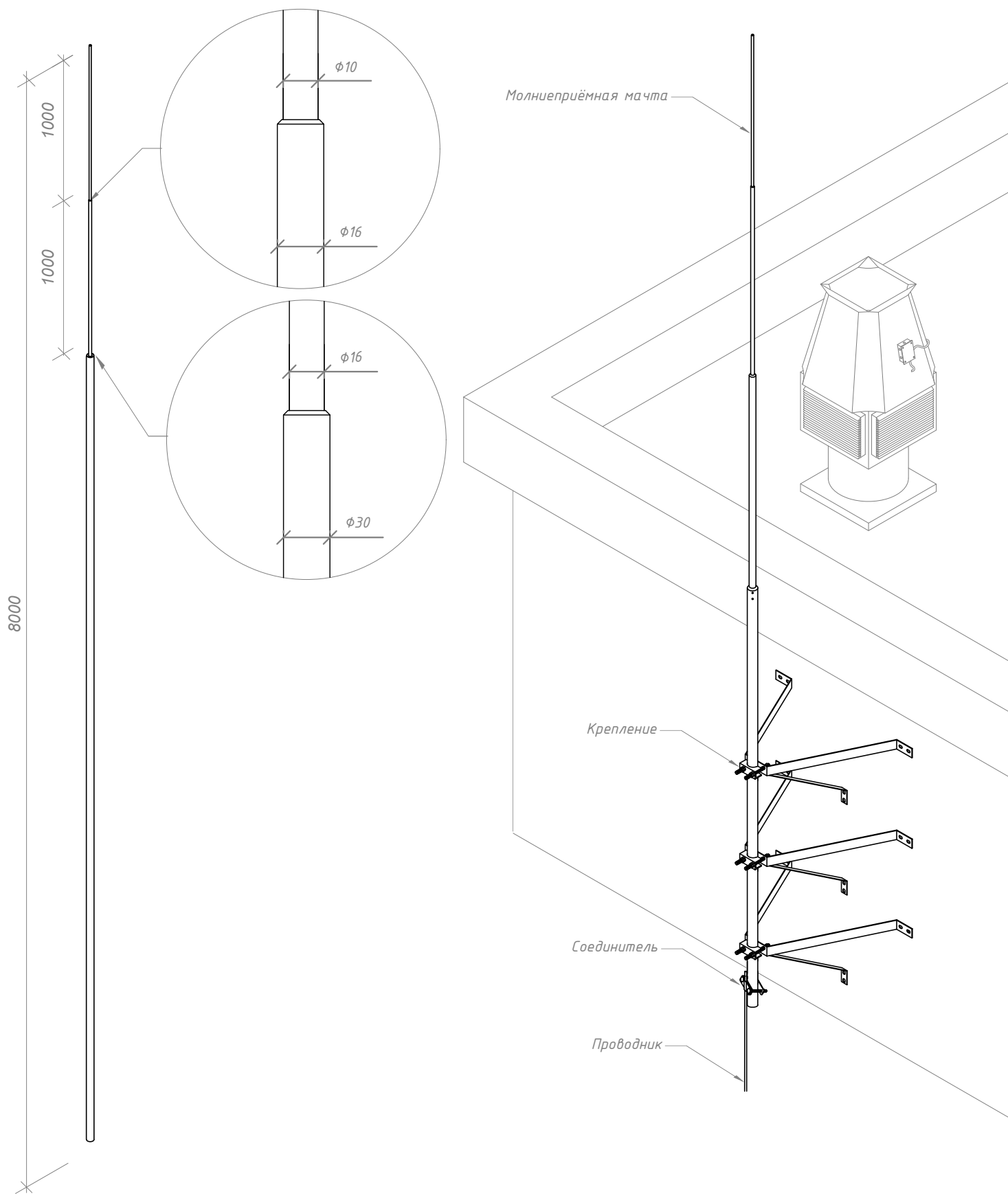
Молниеприёмная мачта с крепление на стену облегчённая 8 м. Gromostar выпускается из оцинкованной сталь St/Zn, меди Cu, нержавеющей стали VA и алюминия Al. Возможна порошковая окраска в стандартные цвета. Соответствует нормативным документам регламентирующими требования к молниезащите зданий: «Инструкция по молниезащите зданий и сооружений» РД 34.21.122-87 от 30 июля 1987 года и «Инструкция по устройству молниезащиты зданий, сооружений и промышленных коммуникаций» СО 153-343.21.122-2003 от 30 июня 2003 г.

Арт.	Материал.	Высота	Диаметр	ВЕС
GR 120281	Оцинкованная сталь	8 м.	Ø16/Ø38 мм.	30,113 кг.
GR 120282	Медь	8 м.	Ø10/Ø35 мм.	26,7939 кг.
GR 120283	Нержавеющая сталь	8 м.	Ø16/Ø39 мм.	28,7626 кг.
GR 120284	Окрашенная сталь	8 м.	Ø16/Ø38 мм.	30,1154 кг.
GR 120285	Алюминий	8 м.	Ø10/Ø40 мм.	17,7576 кг.

Молниеприёмник с крепление на стену 8 м. из оцинкованной стали St/Zn, нержавеющей стали VA и оцинкованной окрашенной стали St/Zn



Молниеприёмник с крепление на стену 8 м. из меди Cu, и алюминия Al.



Изм.	Листов	№ док.	Подп.	Дата
------	--------	--------	-------	------

ООО "СТРОЙГЛАЗА" gromostar.ru
 E-mail: z5954455@yandex.ru тел. +7 (999) 595-44-55

Лист
120280