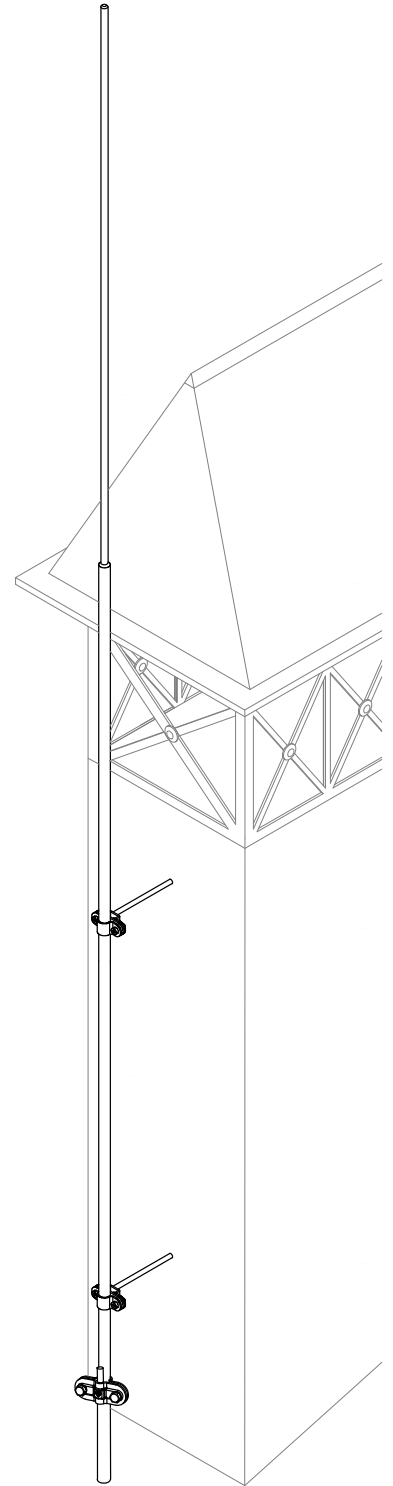
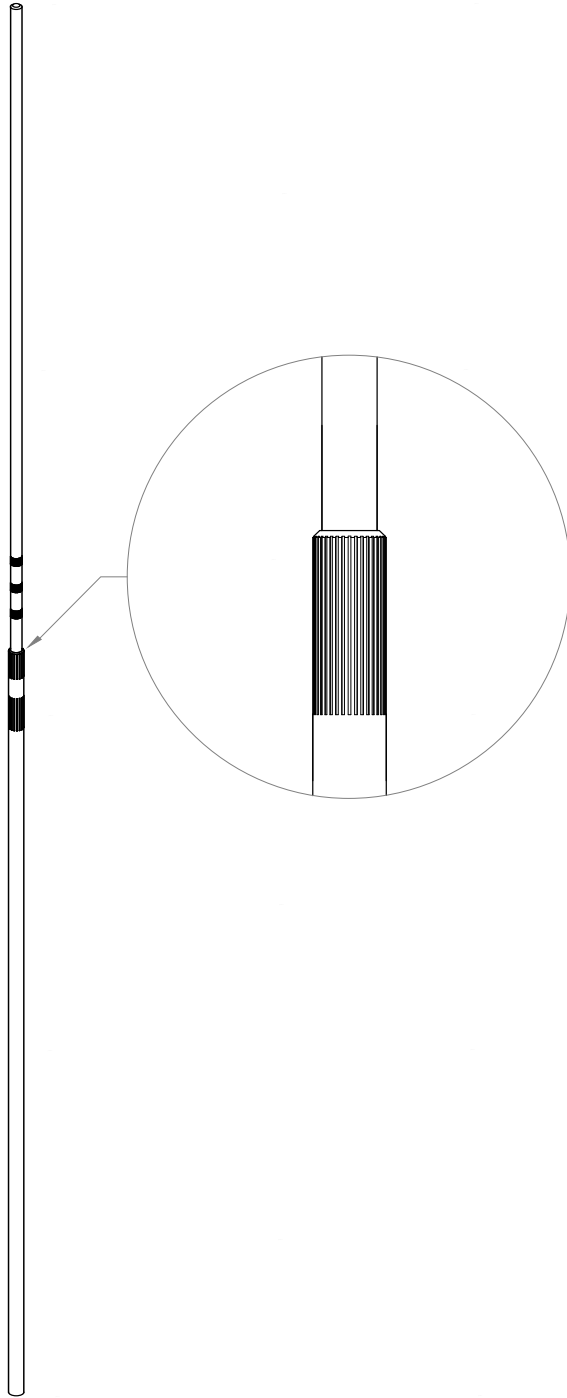


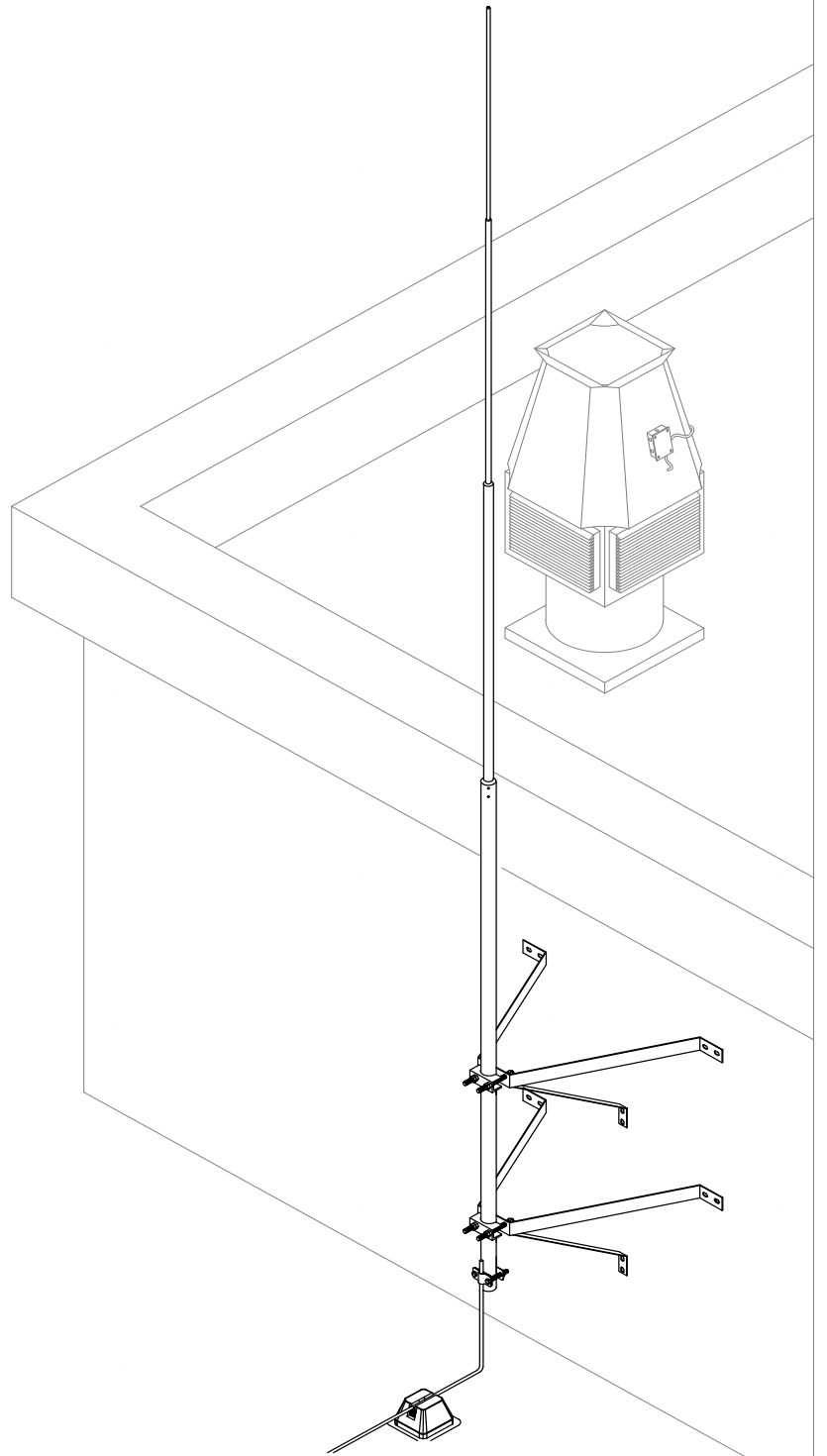
Молниеприёмник  
Группа товара 12



Инв. № подл.	Т.контр.	Прововерил	Разработал	Изм.	Лист	№ докумен.	Подпись	Дата	Подпись и дата	Взам. инв. №	Инв. № дубл.	Подпись и дата
Альбом типовых технических решений для устройства молниезащиты и заземления												
Схема устройства молниеприёмника, молниеприёмной мачты и молниеотвода										Стадия	Лист	Листов
											1	20
Молниеприёмники										ООО «Стройплаза» +7 (999) 595-44-55 gromostar.ru z5954455@yandex.ru		

# Молниеприёмная мачта

Группа товара 12

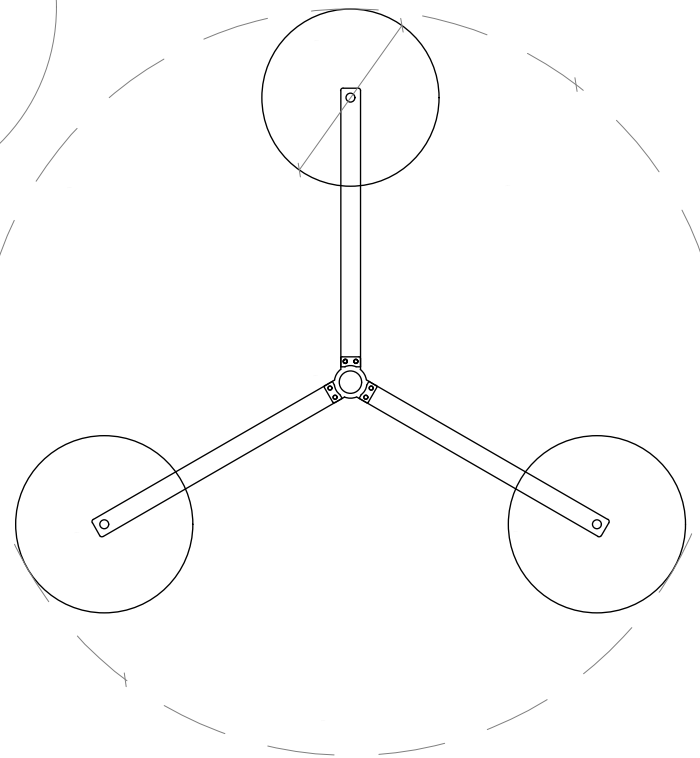
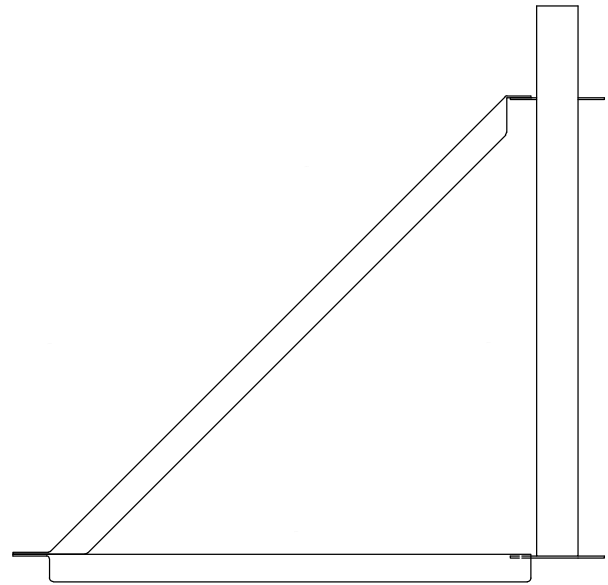
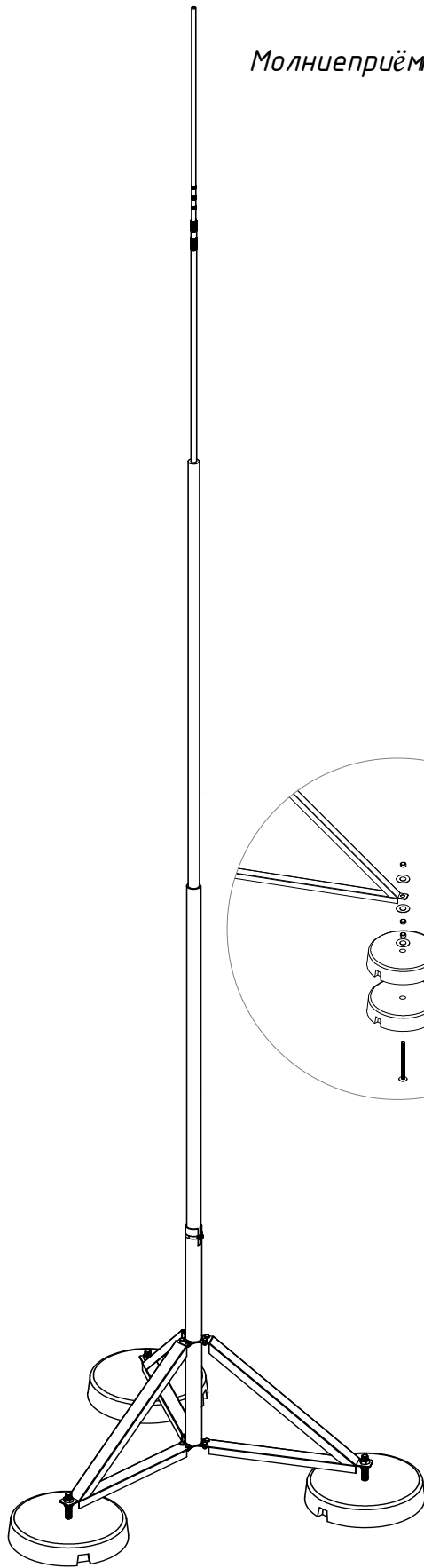


Инв. № подл.	Т.контр.	Прововерил	Разработал	Изм.	Лист	№ докумен.	Подпись	Дата	Подпись и дата	Взам. инв. №	Инв. № дубл.	Подпись и дата
Альбом типовых технических решений для устройства молниезащиты и заземления												
Схема устройства молниеприёмника, молниеприёмной мачты и молниеотвода												
Молниеприёмная мачта												
							Стадия	Лист	Листов			
								2	20			
							ООО «Стройплаза» +7 (999) 595-44-55 gromostar.ru z5954455@yandex.ru					



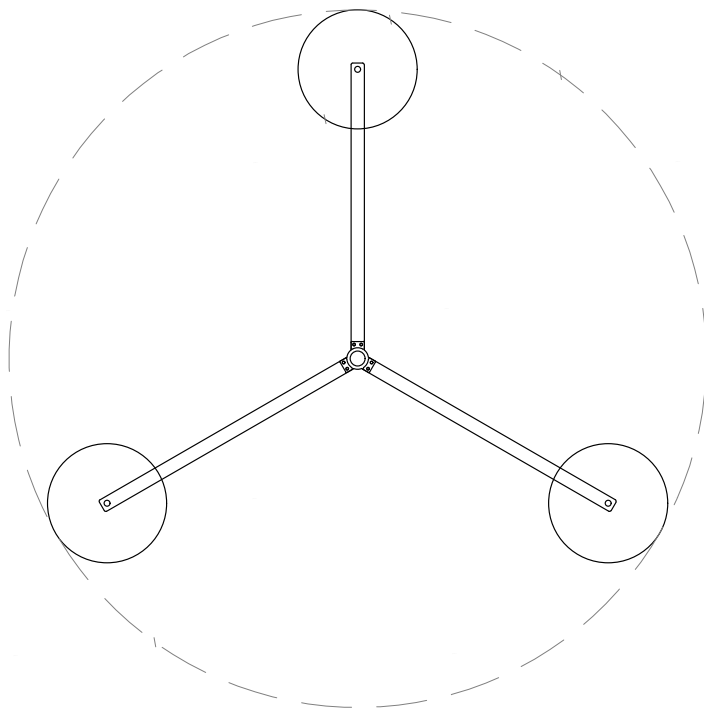
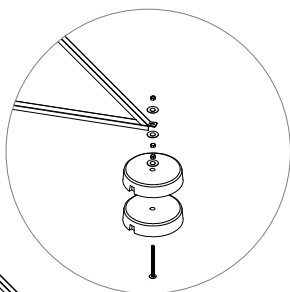
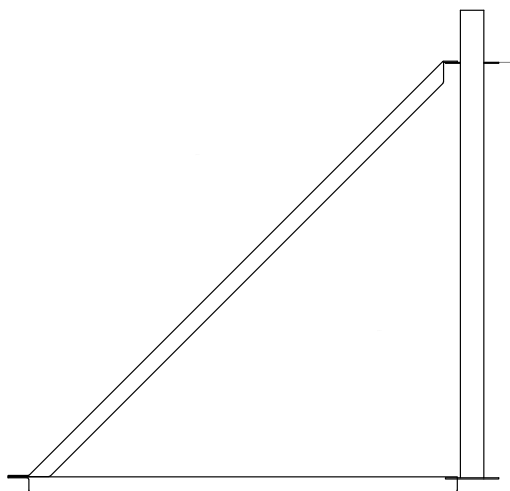
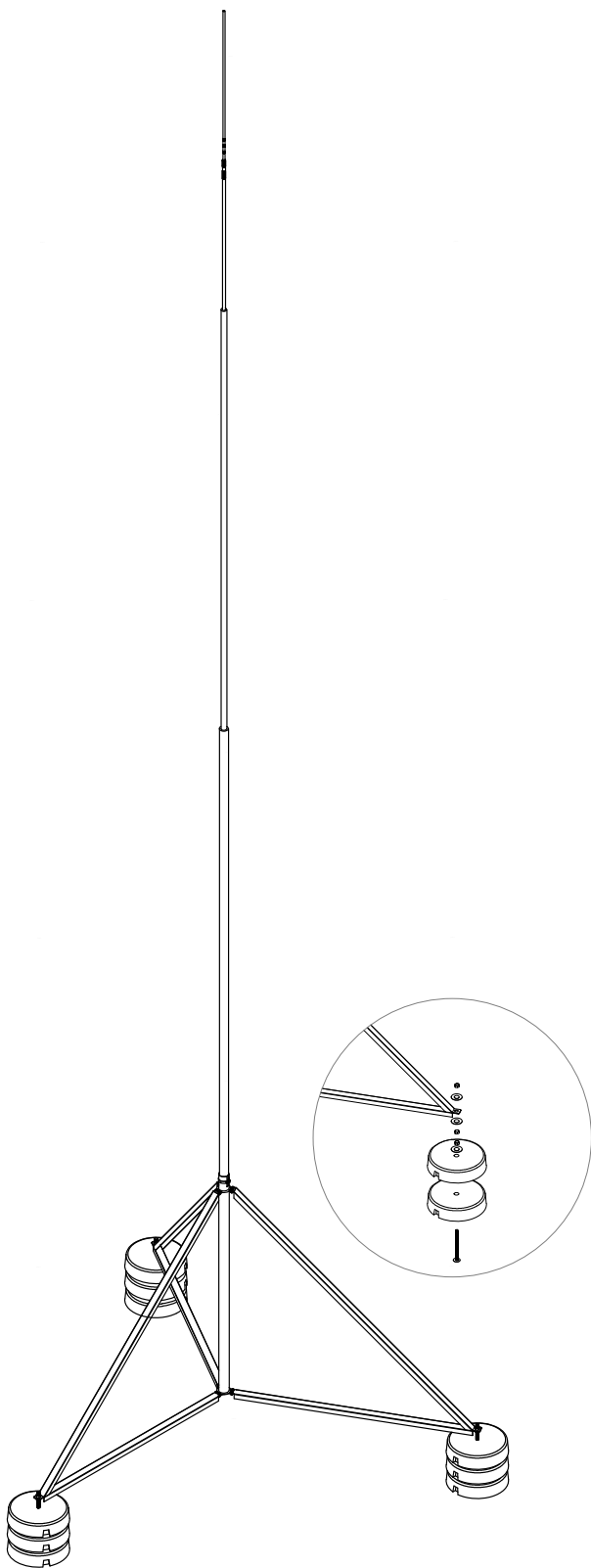
Молниеприёмная мачта тренога на плоскую кровлю

Группа товара 13



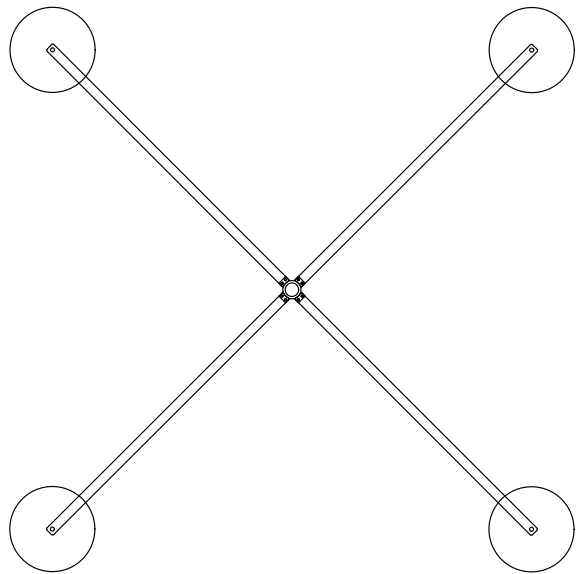
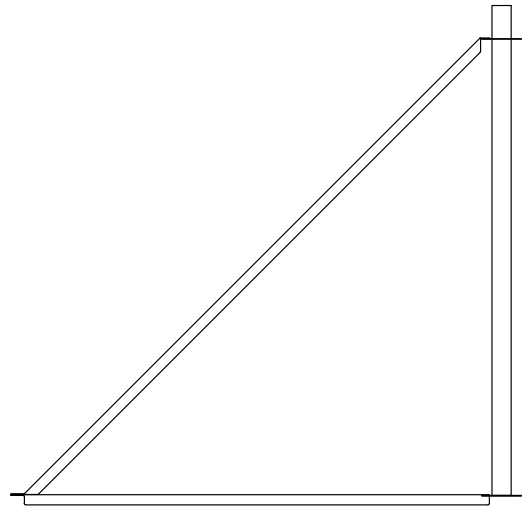
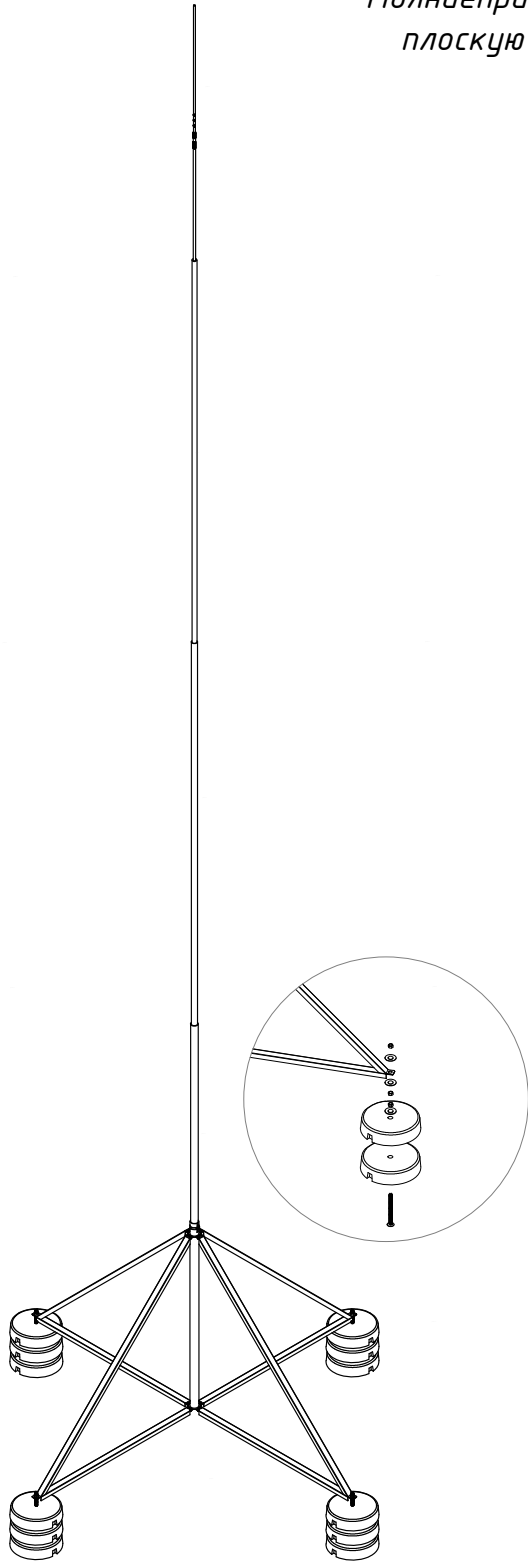
Инв. № подл.	Изм.	Лист	№ докумен.	Подпись	Дата	Альбом типовых технических решений для устройства молниезащиты и заземления	Стадия	Лист	Листов								
										Разработал							
Инв. № подл.	Изм.	Лист	№ докумен.	Подпись	Дата	Схема устройства молниепримника, молниеприёмной мачты и молниеотвода		4	20								
										Прововерил							
										Т.контр.							
Инв. № подл.	Изм.	Лист	№ докумен.	Подпись	Дата	Молниеприёмная мачта на плоскую кровлю											
										Н.контр.							
Инв. № подл.	Изм.	Лист	№ докумен.	Подпись	Дата												
										Утвердил.							
Подпись и дата						000 «Стройплаза» +7 (999) 595-44-55 gromostar.ru z5954455@yandex.ru											
Взам. инв. №																	
Инв. № дубл.																	
Подпись и дата																	

Молниеприёмная мачта тренога на плоскую кровлю Группа товара 13



Инв. № дубл.	Подпись и дата			
Взам. инв. №				
Подпись и дата				
Инв. № подл.				
Изм.	Лист	№ докумен.	Подпись	Дата
Разработал				
Проверил				
Т.контр.				
Н.контр.				
Утвердил.				
Альбом типовых технических решений для устройства молниезащиты и заземления				
Схема устройства молниеприёмника, молниеприёмной мачты и молниеотвода			Стадия	Лист
				5
Молниеприёмная мачта на плоскую кровлю			ООО «Стройплаза»	
			+7 (999) 595-44-55 gromostar.ru z5954455@yandex.ru	

Молниеприёмная мачта четырёхугога на плоскую кровлю Группа товара 13



Инв. № подл.	Утвердил.	Н.контр.	Т.контр.	Прововерил	Разработал	Дата	Подпись	№ докумен.	Лист	Изм.	Подпись и дата
											Взам. инв. №
											Инв. № дубл.
											Подпись и дата

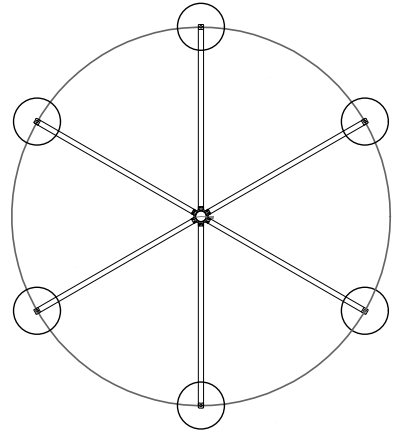
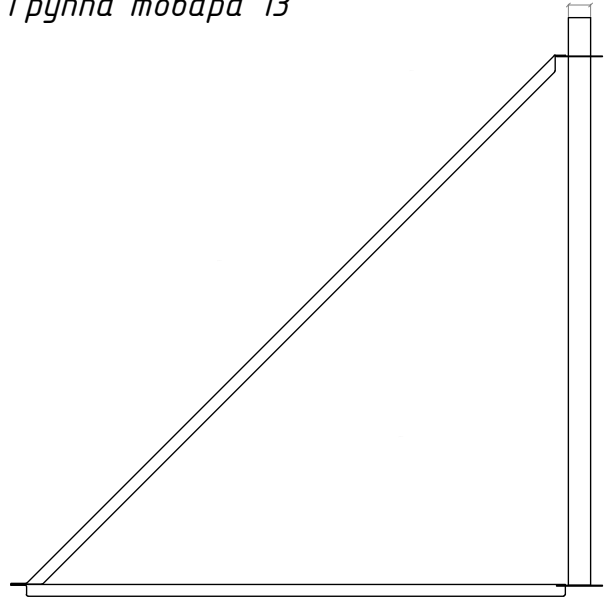
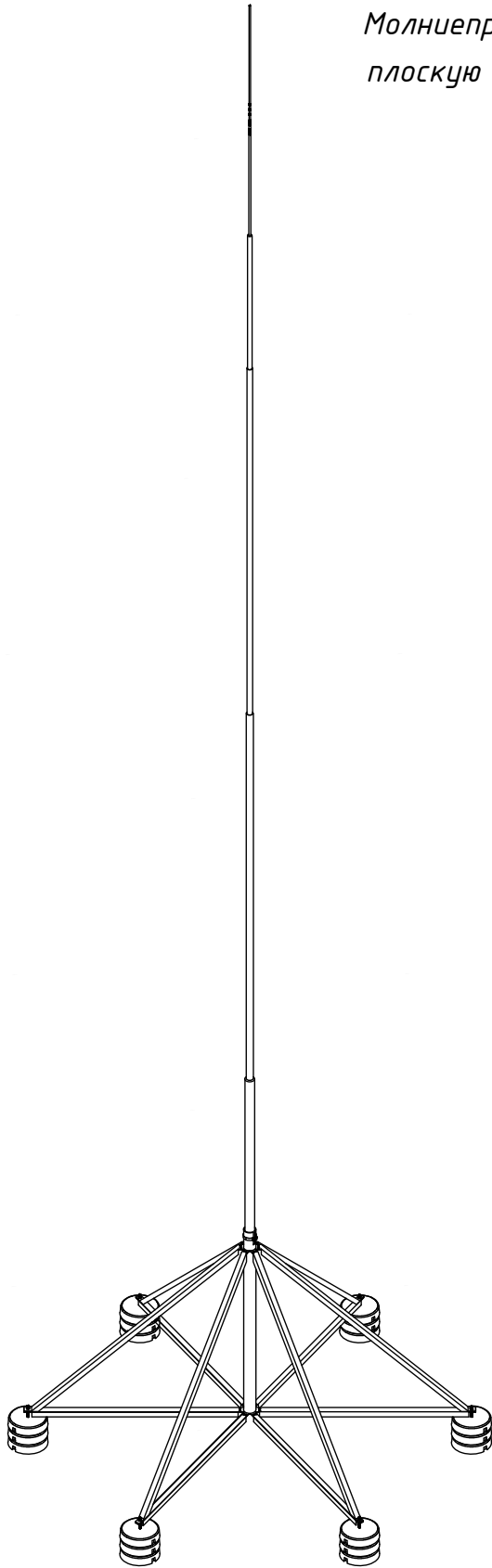
Альбом типовых технических решений для устройства молниезащиты и заземления

Схема устройства молниепримника, молниеприёмной мачты и молниеотвода

Молниеприёмная мачта на плоскую кровлю

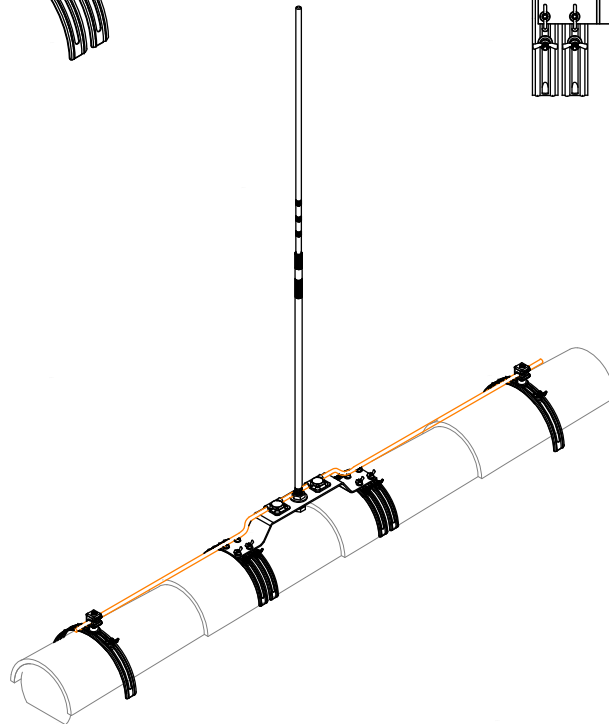
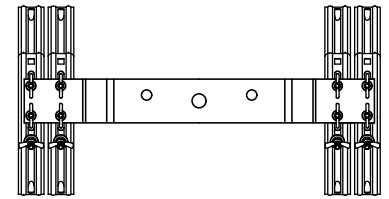
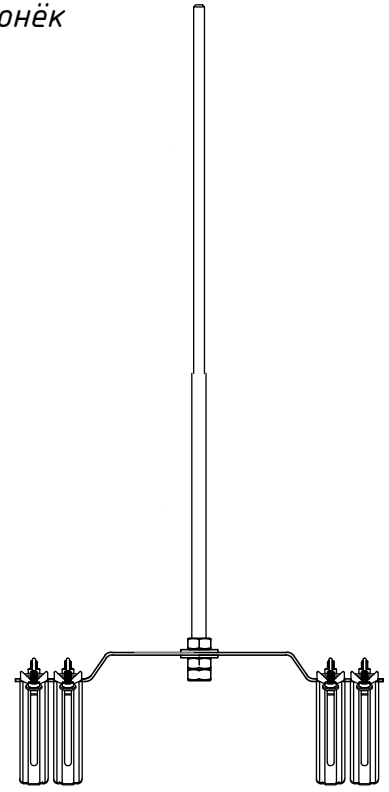
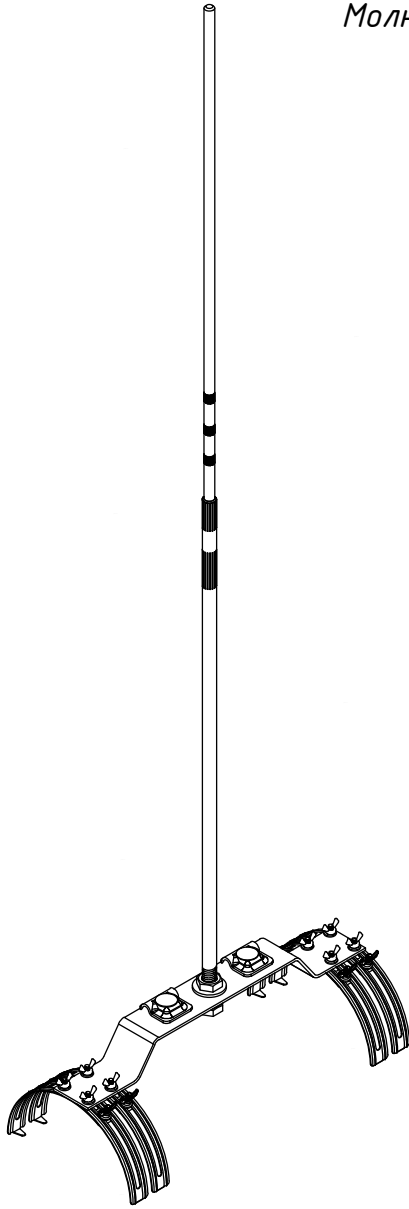
Стадия	Лист	Листов
	6	20
ООО «Стройплаза» +7 (999) 595-44-55 gromostar.ru z5954455@yandex.ru		

*Молниеприёмная мачта шестинога на плоскую кровлю Группа товара 13*



Инв. № подл.	Т.контр.	Прововерил	Разработал	Альбом типовых технических решений для устройства молниезащиты и заземления					Стадия	Лист	Листов		
												Изм.	Лист
Инв. № подл.	Н.контр.	Утвердил.	Взам. инв. №	Инв. № дубл.	Подпись и дата	Молниеприёмная мачта на плоскую кровлю					ООО «Стройплаза» +7 (999) 595-44-55 gromostar.ru z5954455@yandex.ru		

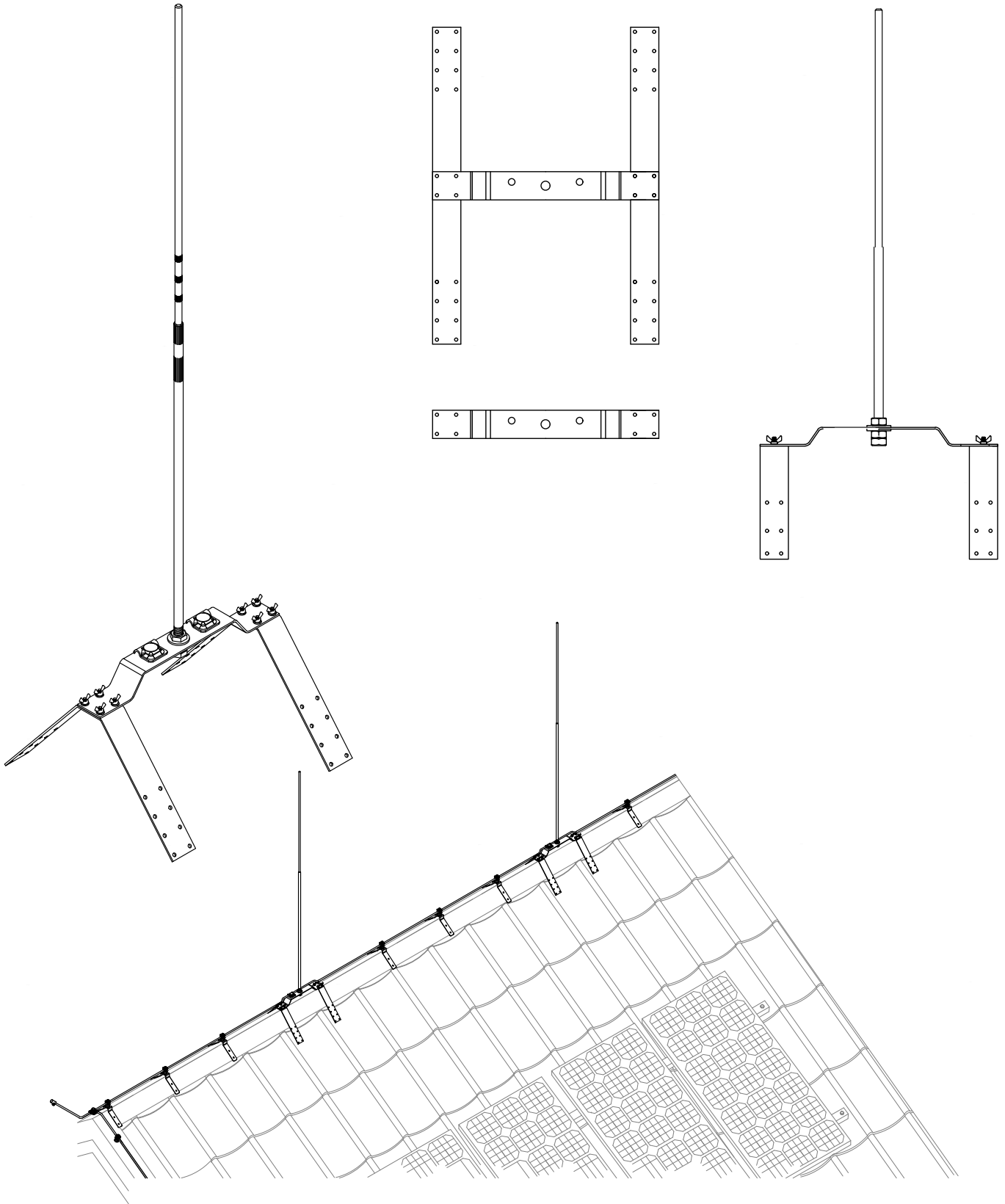
Молниеприёмник на круглый конёк  
Группа товара 14



Инв. № подл.	Т.контр.	Прововерил	Разработал	Изм.	Лист	№ докумен.	Подпись	Дата	Подпись и дата	Взам. инв. №	Инв. № дубл.	Подпись и дата	
													Изм.
<p>Альбом типовых технических решений для устройства молниезащиты и заземления</p>									<p>Схема устройства молниеприёмника, молниеприёмной мачты и молниеотвода</p>				
									Стадия	Лист	Листов		
										8	20		
<p>Молниеприёмник на конёк</p>									<p>ООО «Стройплаза» +7 (999) 595-44-55 gromostar.ru z5954455@yandex.ru</p>				
<p>Н.контр.</p>													
<p>Утвердил.</p>													

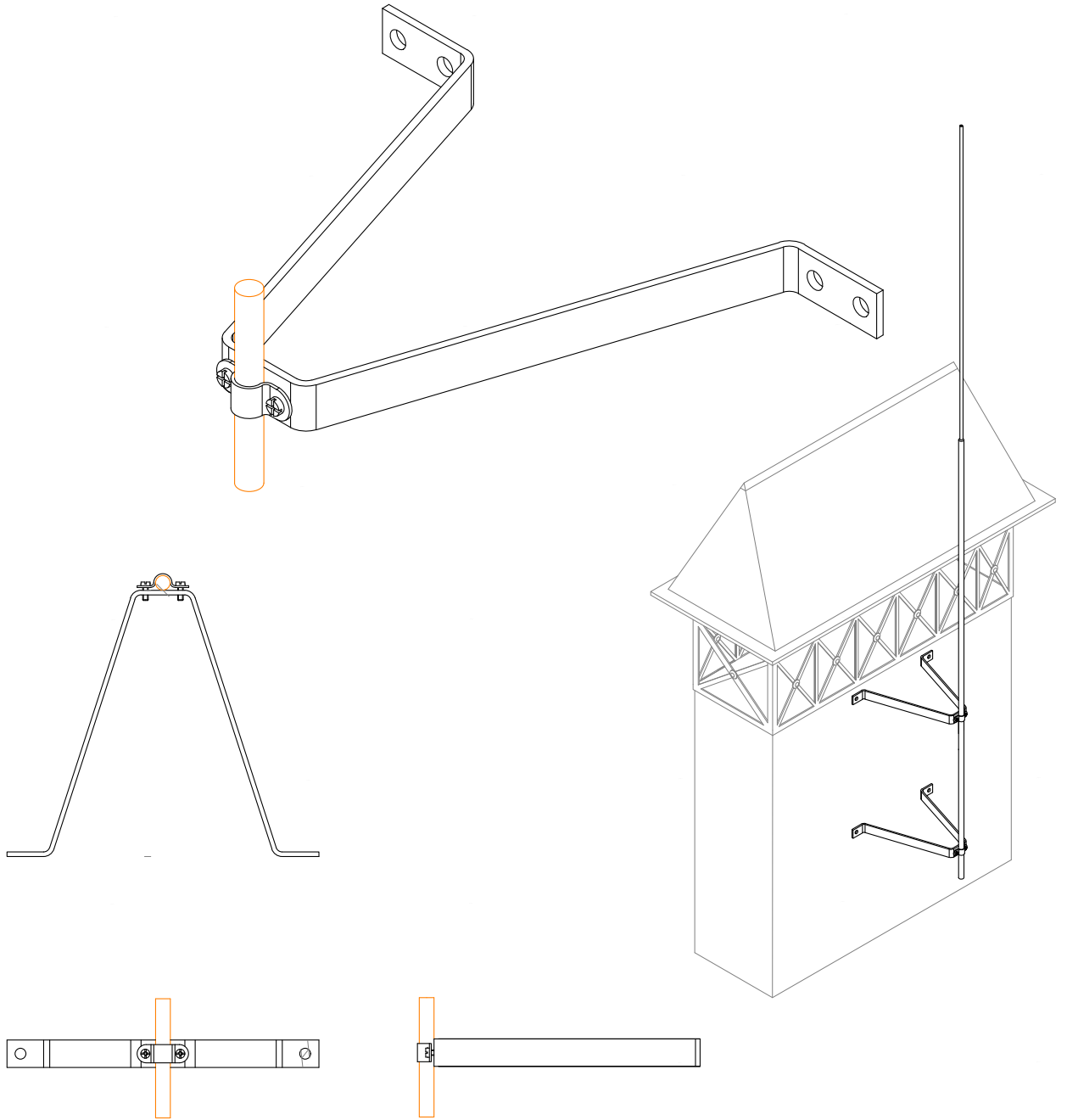


Молниеприёмник на прямой конёк Группа товара 14



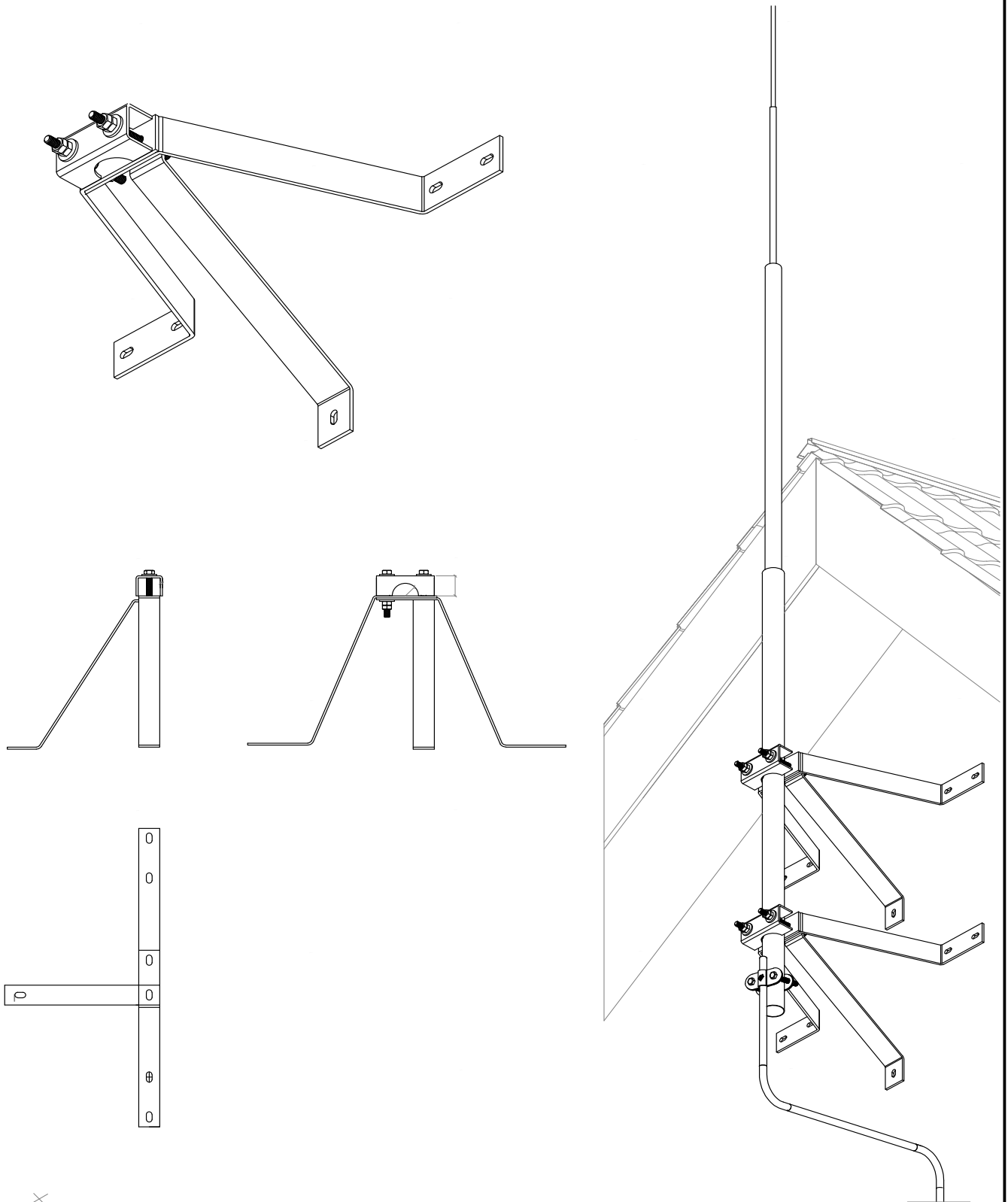
Инв. № подл.	Изм.	Лист	№ докумен.	Подпись	Дата	Альбом типовых технических решений для устройства молниезащиты и заземления		
Инв. № подл.	Изм.	Лист	№ докумен.	Подпись	Дата	Схема устройства молниеприёмника, молниеприёмной мачты и молниеотвода		
Инв. № подл.	Изм.	Лист	№ докумен.	Подпись	Дата	Молниеприёмник на конёк		
Инв. № подл.	Изм.	Лист	№ докумен.	Подпись	Дата	000 «Стройплаза»		
Инв. № подл.	Изм.	Лист	№ докумен.	Подпись	Дата	+7 (999) 595-44-55 gromostar.ru		
Инв. № подл.	Изм.	Лист	№ докумен.	Подпись	Дата	z5954455@yandex.ru		

Молниеприёмная мачта на дымоход Группа товара 12



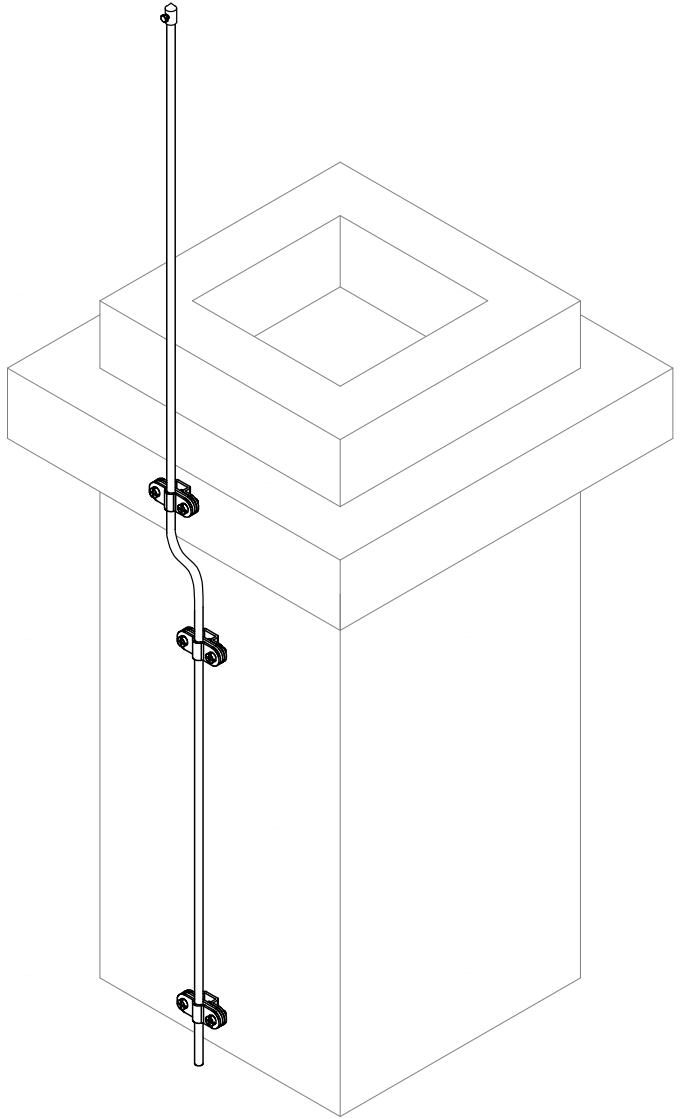
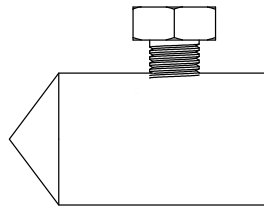
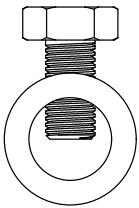
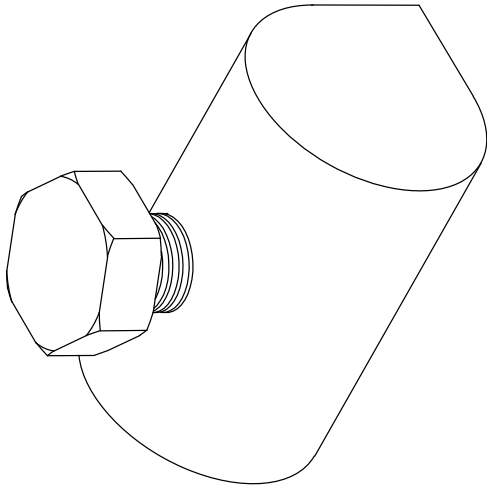
Инв. № подл.	Т.контр.	Прововерил	Разработал	Изм.	Лист	№ докумен.	Подпись	Дата	Подпись и дата	Взам. инв. №	Инв. № дубл.	Подпись и дата
Альбом типовых технических решений для устройства молниезащиты и заземления												
Схема устройства молниеприёмника, молниеприёмной мачты и молниеотвода										Стадия	Лист	Листов
											10	20
Молниеприёмная мачта на дымоход										ООО «Стройплаза» +7 (999) 595-44-55 gromostar.ru z5954455@yandex.ru		

## Молниеприёмная мачта на фронтон Группа товара 12



Инв. № подл.	Изм.	Лист	№ докумен.	Подпись	Дата	Альбом типовых технических решений для устройства молниезащиты и заземления	Стадия	Лист	Листов
Инв. № дубл.	Взам. инв. №	Подпись и дата	Инв. № дубл.	Подпись и дата	Инв. № дубл.	Инв. № дубл.	Инв. № дубл.	Инв. № дубл.	Инв. № дубл.
Инв. № подл.	Изм.	Лист	№ докумен.	Подпись	Дата	Молниеприёмная мачта на фронтон	000 «Стройлаза»	+7 (999) 595-44-55	gromostar.ru
Инв. № подл.	Изм.	Лист	№ докумен.	Подпись	Дата	Молниеприёмная мачта на фронтон	000 «Стройлаза»	+7 (999) 595-44-55	gromostar.ru
Инв. № подл.	Изм.	Лист	№ докумен.	Подпись	Дата	Молниеприёмная мачта на фронтон	000 «Стройлаза»	+7 (999) 595-44-55	gromostar.ru

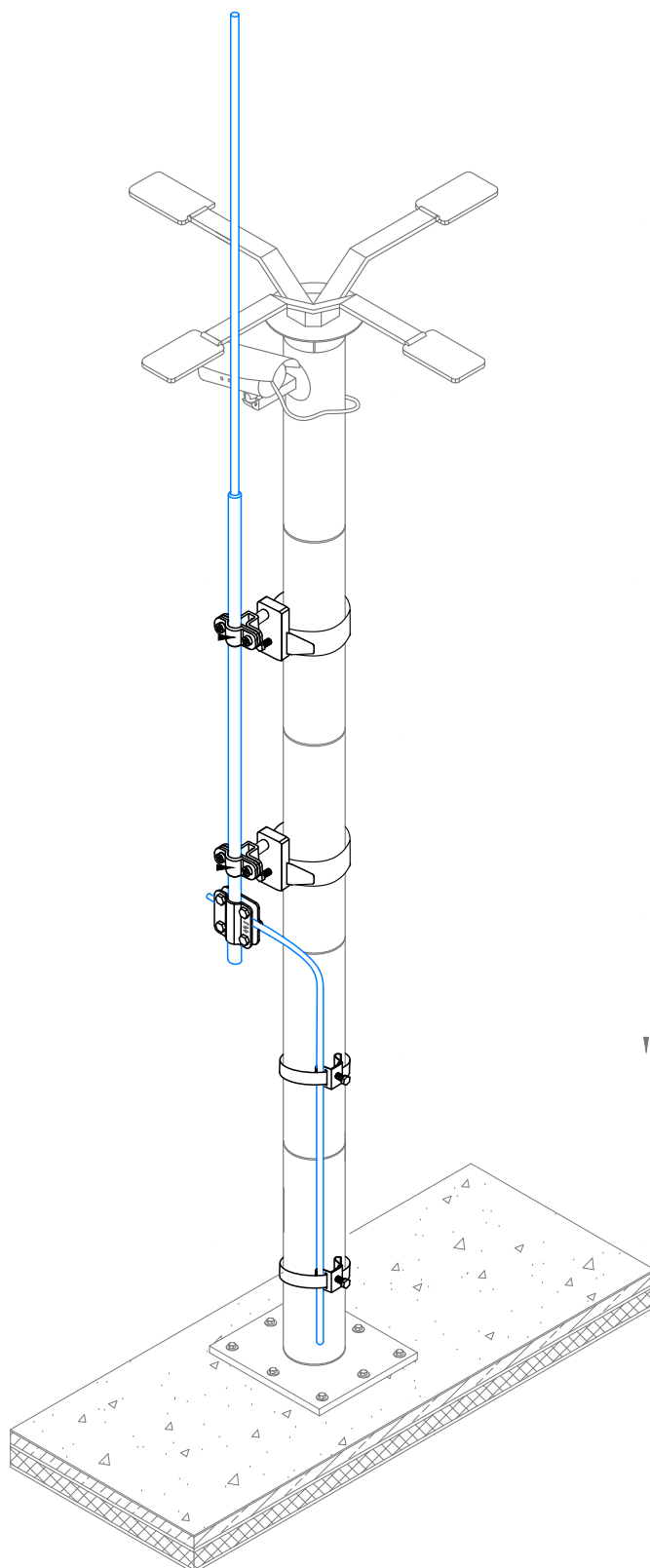
Молниеприёмник на трубу Группа товара 12



Инв. № подл.	Подпись и дата
	Инв. № дубл.
Инв. № подл.	Взам. инв. №
	Подпись и дата

Альбом типовых технических решений для устройства молниезащиты и заземления					
Изм.	Лист	№ докумен.	Подпись	Дата	
Разработал					
Прововерил					
Т.контр.					
Н.контр.					
Утвердил.					
Схема устройства молниеприёмника, молниеприёмной мачты и молниеотвода			Стадия	Лист	Листов
				12	20
Молниеприёмная мачта на дымоход			ООО «Стройплаза» +7 (999) 595-44-55 gromostar.ru z5954455@yandex.ru		

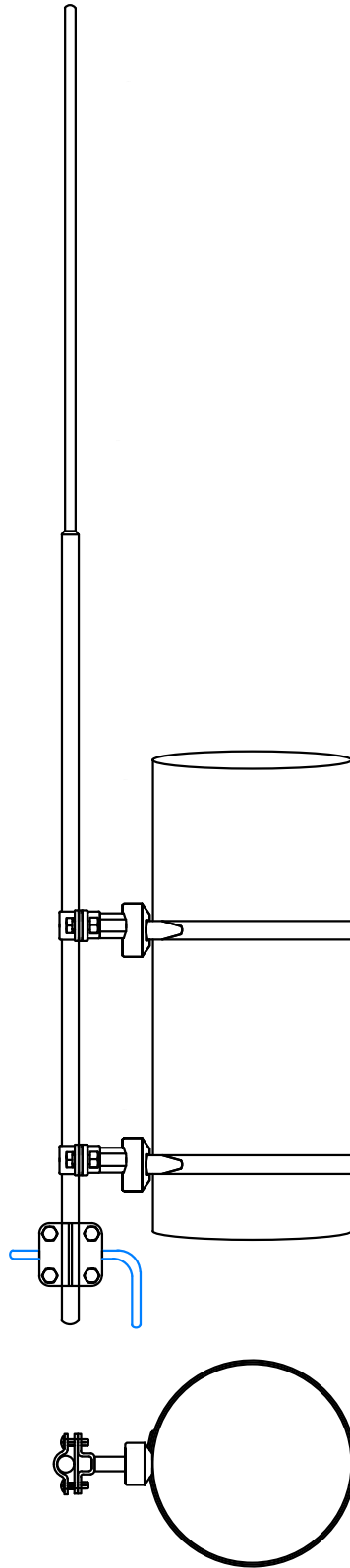
Молниеприемники на столб Группа товара 18



Инв. № подл.	Утвердил.	Т.контр.	Прововерил	Разработал	Дата	Подпись	№ докумен.	Лист	Изм.	Подпись и дата
										Взам. инв. №
										Инв. № дубл.

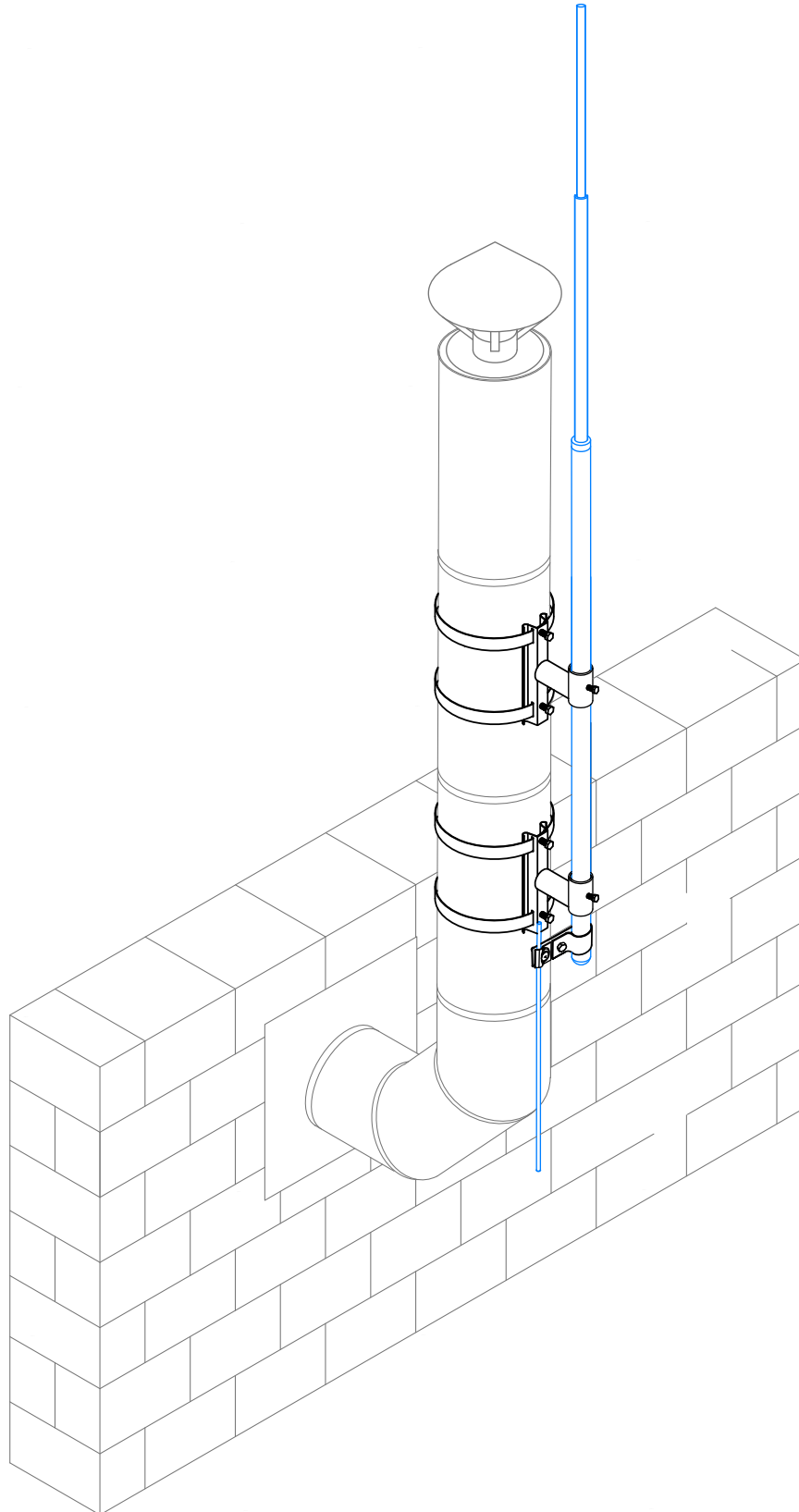
Альбом типовых технических решений для устройства молниезащиты и заземления									
Схема устройства молниеприемника, молниеприёмной мачты и молниеотвода									
							Стадия	Лист	Листов
								13	20
Молниеприемники на столб							ООО «Стройплаза» +7 (999) 595-44-55 gromostar.ru z5954455@yandex.ru		

Молниепримники на круглую трубу Группа товара 18



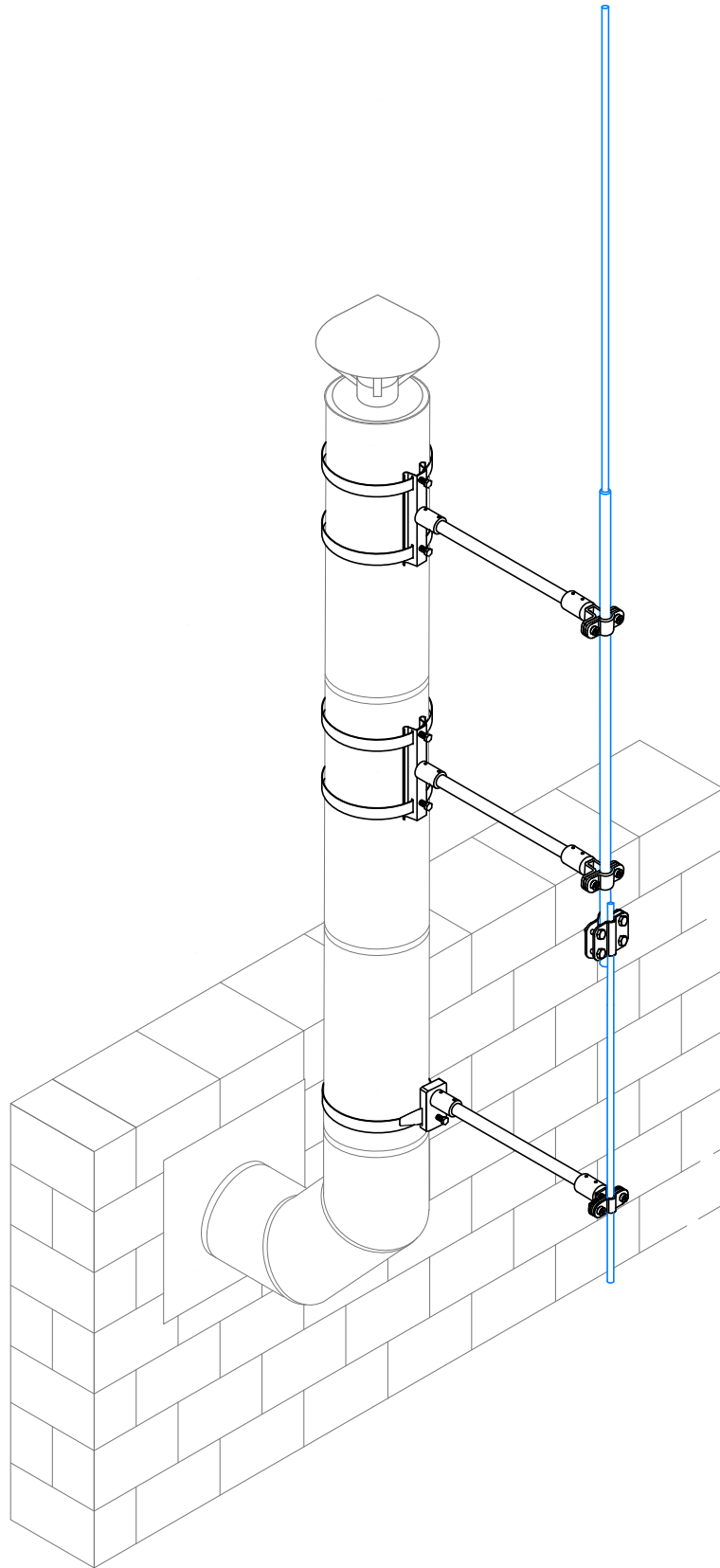
Инв. № дубл.	Подпись и дата			
	Инв. № дубл.			
Взам. инв. №	Подпись и дата			
	Взам. инв. №			
Инв. № подл.	Подпись и дата			
	Инв. № подл.			
Изм.	Лист	№ докумен.	Подпись	Дата
Альбом типовых технических решений для устройства молниезащиты и заземления				
Разработал				Стадия
Прововерил				Лист
Т.контр.				Листов
				14
				20
Н.контр.				000 «Стройплаза»
Утвердил.				+7 (999) 595-44-55 gromostar.ru
				z5954455@yandex.ru
				Молниепримники на круглую трубу

Молниепримники на дымоход. Группа товара 18



Инв. № подл.	Инд. № дубл.	Взам. инв. №	Подпись и дата		<p>Альбом типовых технических решений для устройства молниезащиты и заземления</p>	Стадия	Лист	Листов		
			Подпись и дата							
Инд. № подл.	Инд. № дубл.	Взам. инв. №	Изм.	Лист	№ докумен.	Подпись	Дата	<p>Схема устройства молниепримника, молниеприёмной мачты и молниеотвода</p>	15	20
			Разработал							
			Проверил					<p>Молниеприёмная мачта на дымоход</p>	<p>ООО «Стройплаза» +7 (999) 595-44-55 gromostar.ru z5954455@yandex.ru</p>	
			Т.контр.							
			Н.контр.							
			Утвердил.							

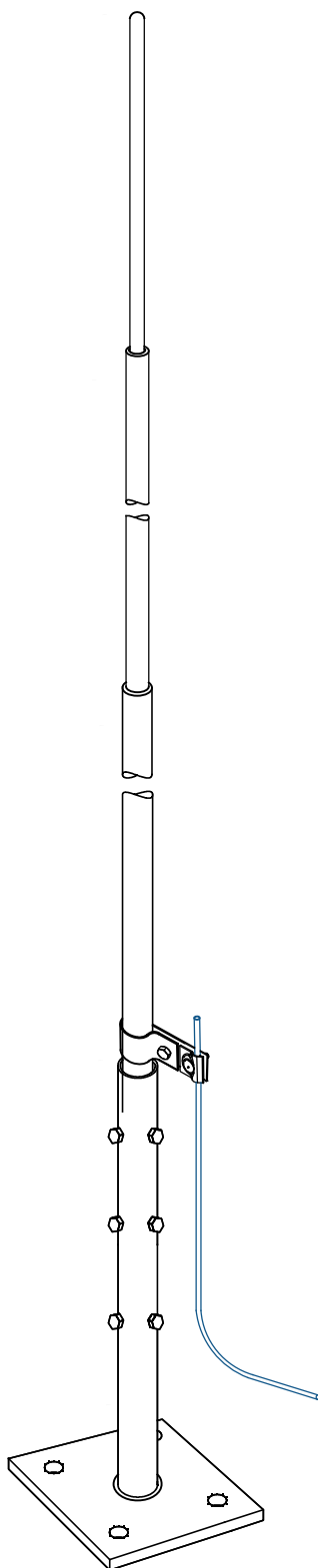
Изолированный молниеприемники на дымоход. Группа товара 86



Инв. № дубл.	Подпись и дата			
Взам. инв. №				
Инв. № подл.	Подпись и дата			
Изм.	Лист	№ докумен.	Подпись	Дата
Разработал				
Проверил				
Т.контр.				
Н.контр.				
Утвердил.				
Альбом типовых технических решений для устройства молниезащиты и заземления				
Схема устройства молниеприемника, молниеприёмной мачты и молниеотвода			Стадия	Лист
				16
			Листов	20
Изолированная молниеприёмная мачта на дымоход			ООО «Стройплаза» +7 (999) 595-44-55 gromostar.ru z5954455@yandex.ru	

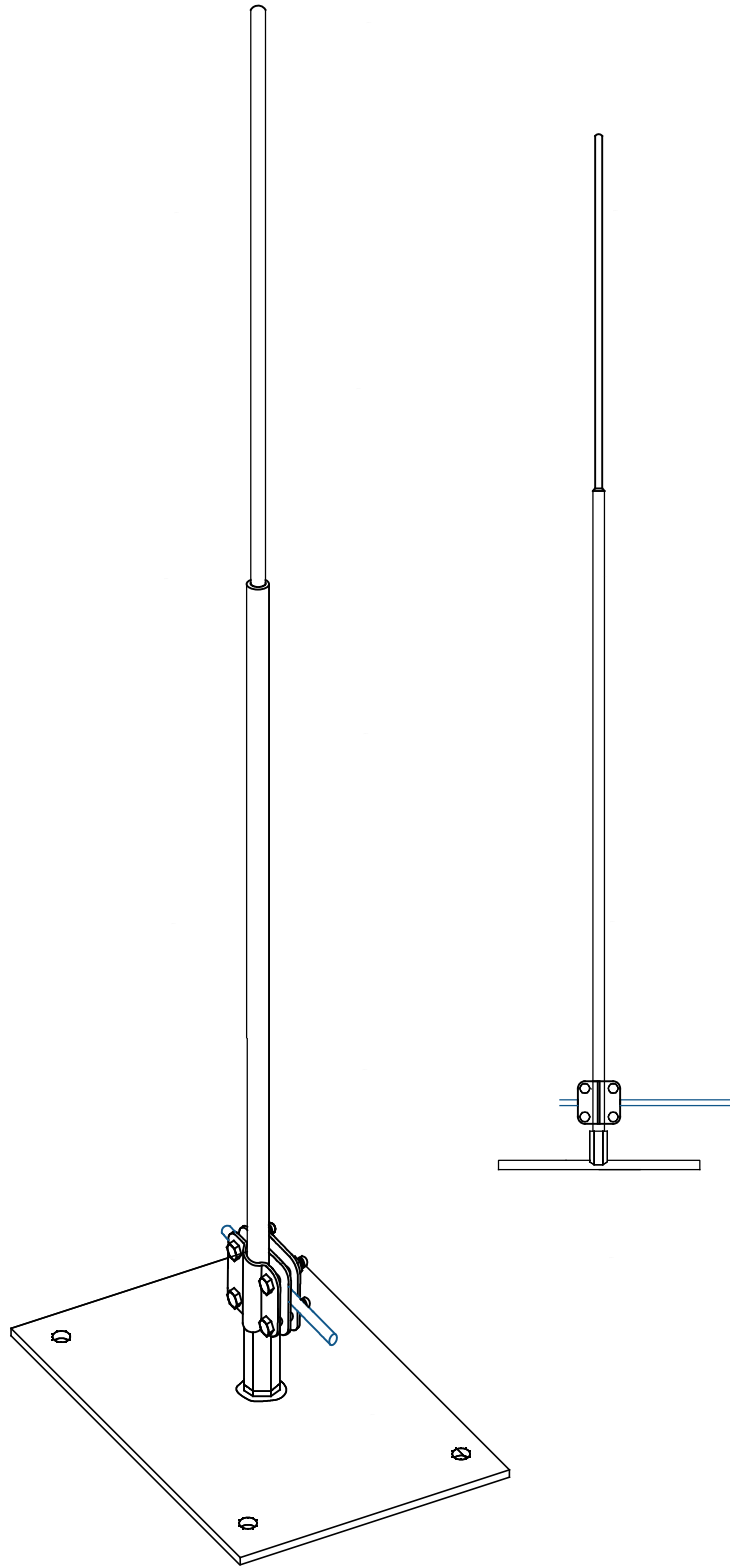


Молниепримная мачта .на оттяжках Группа товара 15



Инв. № подл.	Т.контр.	Прововерил	Изм.	Лист	№ докумен.	Подпись	Дата	Подпись и дата	Взам. инв. №	Инв. № дубл.	Подпись и дата
<p>Альбом типовых технических решений для устройства молниезащиты и заземления</p>								Стадия	Лист	Листов	
<p>Схема устройства молниепримника, молниеприёмной мачты и молниеотвода</p>									17	20	
<p>Молниепримная мачта кна оттяжках</p>								<p>ООО «Стройплаза» +7 (999) 595-44-55 gromostar.ru z5954455@yandex.ru</p>			

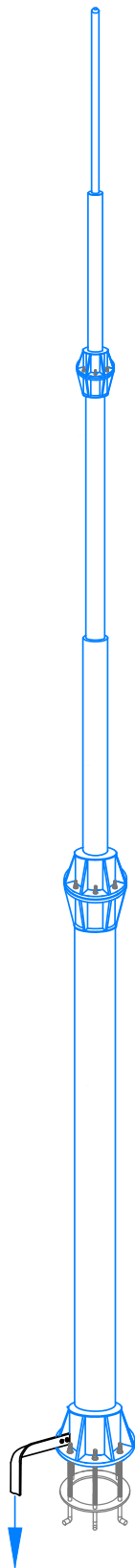
Молниеприемная мачта .на пластине. Группа товара 15



Инв. № подл.	Подпись и дата
Утвердил.	Подпись и дата
Н.контр.	Подпись и дата
Т.контр.	Подпись и дата
Прововерил	Подпись и дата
Разработал	Подпись и дата
Изм.	Подпись и дата
Инв. № дубл.	Подпись и дата
Взам. инв. №	Подпись и дата

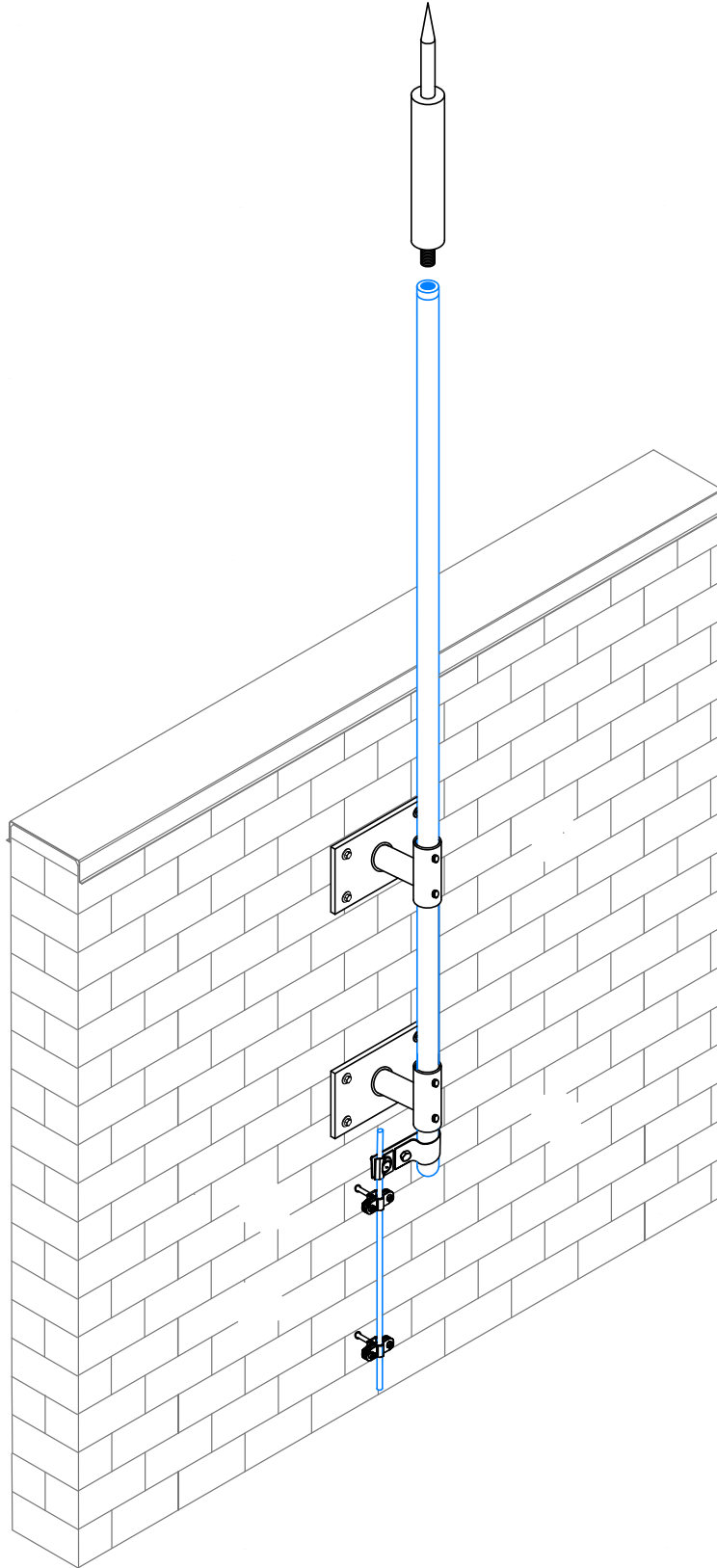
					Альбом типовых технических решений для устройства молниезащиты и заземления		
Изм.	Лист	№ докумен.	Подпись	Дата			
Разработал					Стадия	Лист	Листов
Прововерил						18	20
Т.контр.					ООО «Стройплаза» +7 (999) 595-44-55 gromostar.ru z5954455@yandex.ru		
Утвердил.							
Н.контр.							
Молниеприемная мачта на пластине							

Молниеотвод на грунт. Группа товара 16



Инв. № подл.	Т.контр.	Прововерил	Разработал	Изм.	Лист	№ докумен.	Подпись	Дата	Подпись и дата	Взам. инв. №	Инв. № дубл.	Подпись и дата	Альбом типовых технических решений для устройства молниезащиты и заземления		
													Схема устройства молниеприёмника, молниеприёмной мачты и молниеотвода	Стадия	Лист
Инв. № подл.	Н.контр.	Утвердил.											Молниеотвод на грунт.		
													000 «Стройплаза» +7 (999) 595-44-55 gromostar.ru z5954455@yandex.ru		

Активная молниезащита. Группа товара 81



Инв. № дубл.	Подпись и дата							
	Взам. инв. №							
Инв. № подл.	Подпись и дата							
	Изм. Лист № докумен. Подпись Дата							
Альбом типовых технических решений для устройства молниезащиты и заземления								
Разработал					Схема устройства молниеприёмника, молниеприёмной мачты и молниеотвода	Стадия	Лист	Листов
Прововерил							20	20
Т.контр.					Активная молниезащита.	ООО «Стройплаза» +7 (999) 595-44-55 gromostar.ru z5954455@yandex.ru		
Н.контр.								
Утвердил.								