

По запросу на E-mail вышлим чертежи в AutoCAD

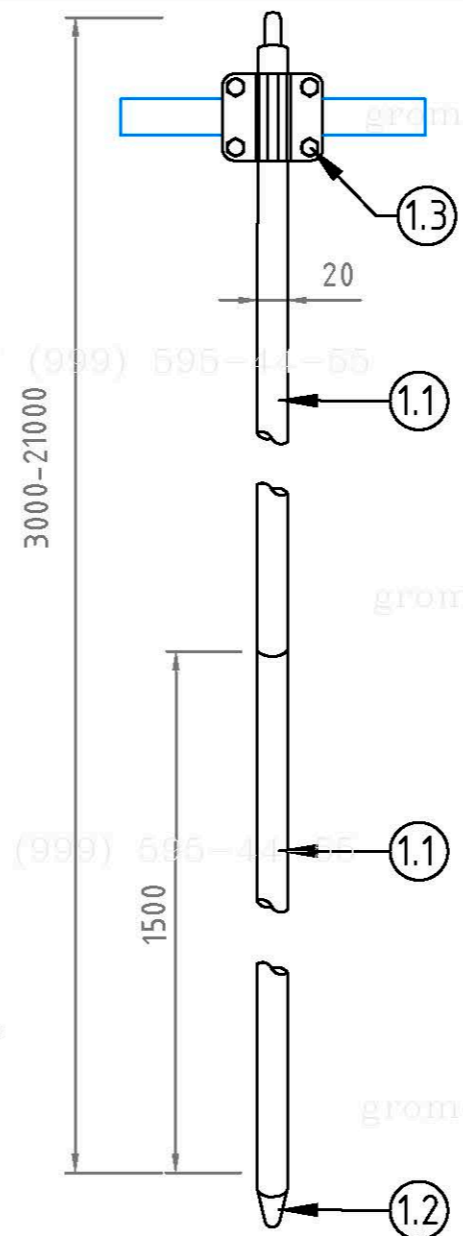
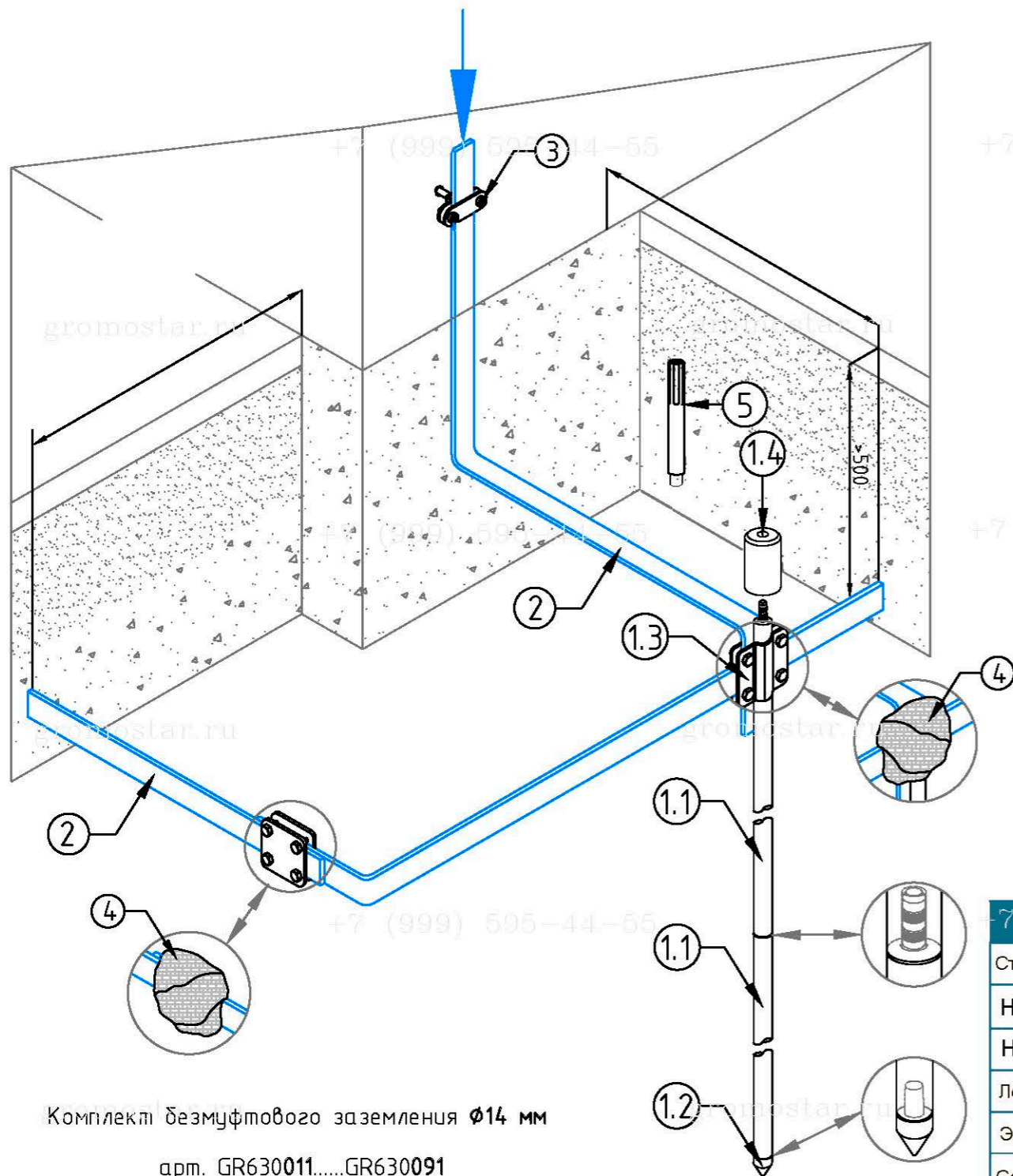


Схема устройства комплекта безмуфтового заземления $\Phi 14$ мм. из оцинкованной стали

№	Наименование	Артикул
1	Комплект безмуфтового заземления $\Phi 20$ мм от 3 до 21 м.	GR630011...GR630091
1.1	- Стержень заземления $\Phi 20 \times 1500$ мм. безмуфтовой	GR620041
1.2	- Наконечник заостренный для стержня $\Phi 20$ мм.	GR620080
1.3	- Соединитель для полосы 40 мм. и стержня $\Phi 20$ мм.	GR460481
1.4	- Наконечник забивной для стержня M20.	GR620090
2	Полоса оцинкованная 40x4 мм.	GR520461
3	Фасадный зажим полоса/пруток	GR360411
4	Лента герметик 50 мм.	GR620610
5	Ударная насадка SDS-MAX	GR620690
6	Электропроводящая паста	GR620650

Длина	Артикул	Длина	Артикул	Длина	Артикул
3,0 м.	GR630011	7,5 м.	GR630041	12,0 м.	GR630071
4,5 м.	GR630021	9,0 м.	GR630051	15,0 м.	GR630081
6,0 м.	GR630031	10,5 м.	GR630061	18,0 м.	GR630091

В комплект безмуфтового заземления входит

Наименование	3 м	4,5 м	6 м	7,5 м	9 м	10,5 м	12 м	15 м	18 м	21 м
Стержень заземления 1 500 мм. безмуфтовый	2 шт	3 шт	4 шт	5 шт	6 шт	7 шт	9 шт	11 шт	13 шт	15 шт
Наконечник заостренный для стержня	1 шт	1 шт	1 шт	1 шт	1 шт	1 шт	1 шт	1 шт	1 шт	1 шт
Наконечник забивной для стержня	1 шт	1 шт	1 шт	1 шт	1 шт	1 шт	1 шт	1 шт	1 шт	1 шт
Лента герметик	1 шт	1 шт	1 шт	1 шт	1 шт	1 шт	1 шт	1 шт	1 шт	1 шт
Электропроводящая паста	1 шт	1 шт	1 шт	1 шт	1 шт	1 шт	1 шт	1 шт	1 шт	1 шт
Соединитель для полосы 40 мм. и стержня $\Phi 14$ мм.	1 шт	1 шт	1 шт	1 шт	1 шт	1 шт	1 шт	1 шт	1 шт	1 шт

Комплект безмуфтового заземления $\Phi 14$ мм

арт. GR630011.....GR630091

Предназначен для выполнения заземления.

Стержни соединять между собой с помощью втулки. Для уменьшения переходного сопротивления между стержнями и защиты резьбовых соединений использовать токопроводящую пасту арт. GR620650

Стержни углублять в землю с помощью кувалды или ударного инструмента (дополнительно нужна ударная насадка SDS-Max арт. GR620690)

Изм.	Кол.уч.	Лист	№ Док.	Подп.	Дата
Разработал					
Проверил					
Т.контр.					
Н.контр.					
Утвердил.					

Альбом типовых технических решений для устройства молниезащиты и заземления

Схема устройства безмуфтового заземления

Стадия	Лист	Листов
РП	1	11

Схема устройства безмуфтового заземления длиной от 3 до 18 метров диаметром 14

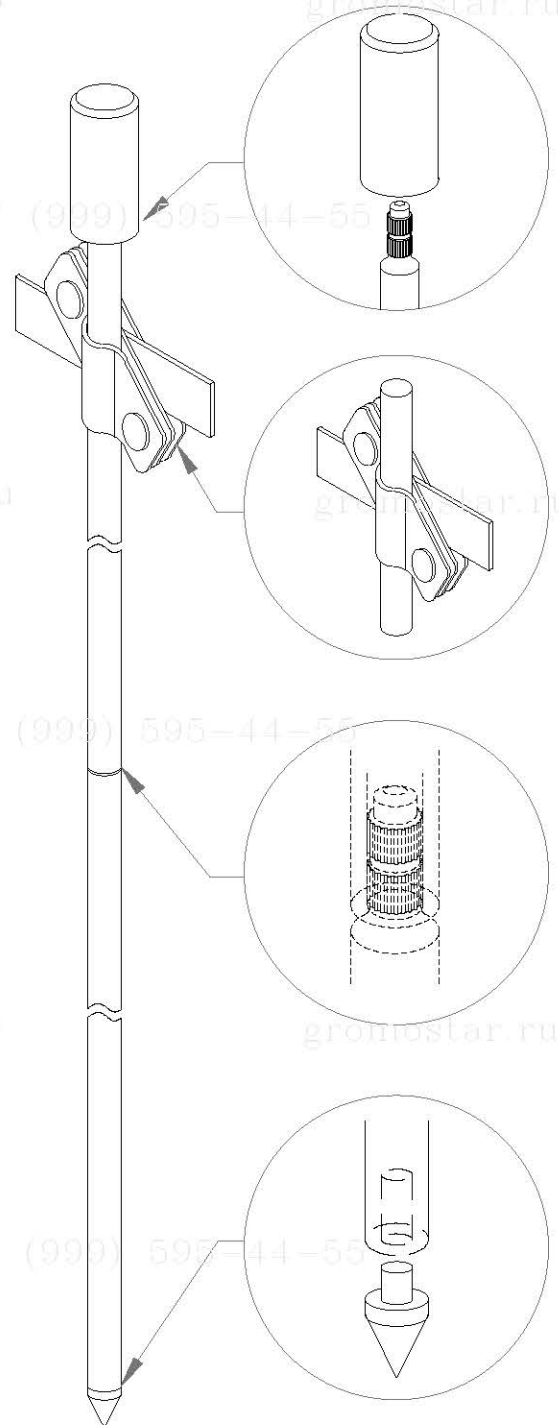
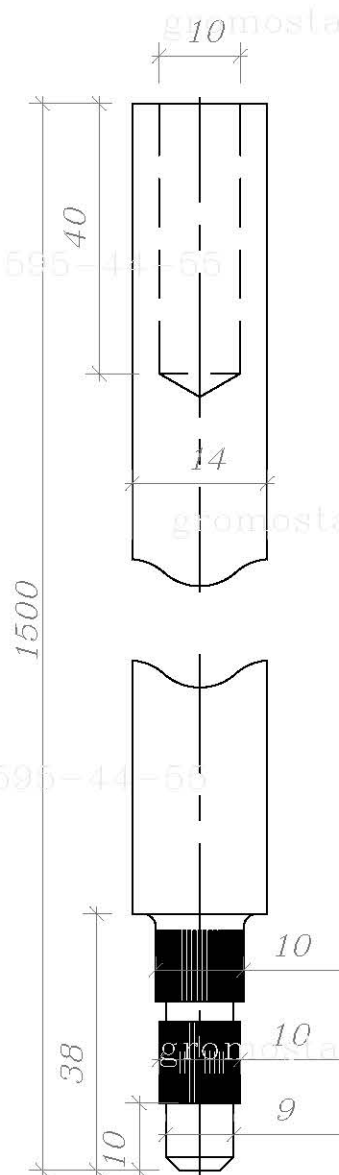
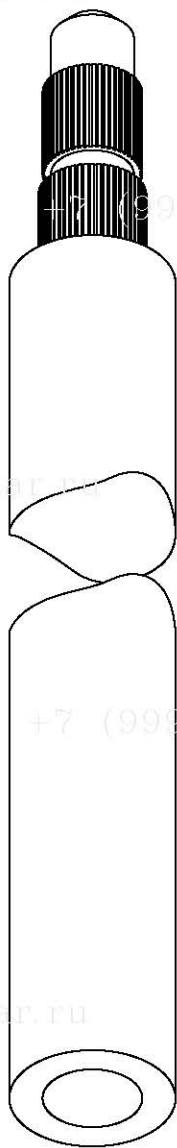
ООО «Стройплаза»
+7 (999) 595-44-55 gromostar.ru
z6643015@yandex.ru

Согласованно

Взам. инв. №

Подп. и дата

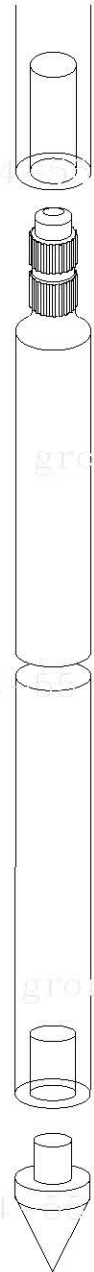
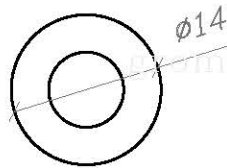
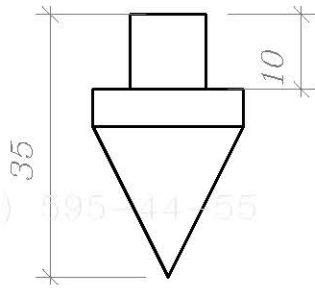
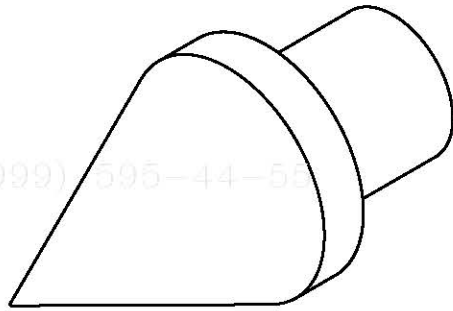
Инв. № подл.



Примечание

1. Стержни соединяются между собой без муфт: на одном конце стержня имеется насечки, а другом отверстие для запрессовки.
2. Забиваются стержни с помощью насадок для отбойного молотка или кувалдой.
3. Рекомендуемая максимальная глубина монтажа до 21 метров.

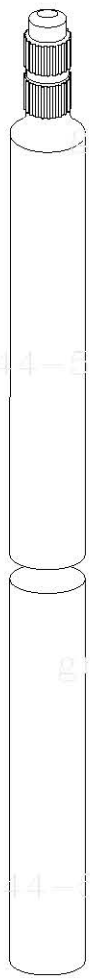
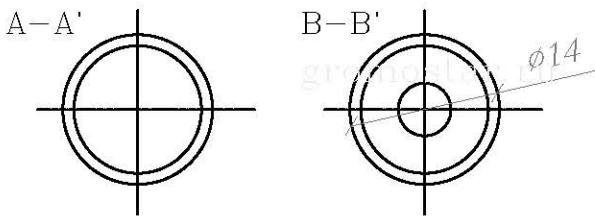
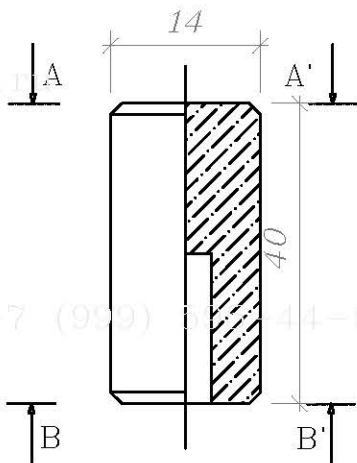
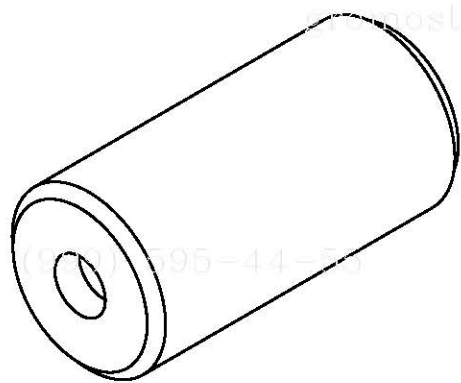
Инв. № дубл.	Подпись и дата			
Взам. инв. №	Подпись и дата			
Инв. № подл.	Подпись и дата			
Альбом типовых технических решений для устройства молниезащиты и заземления				
Изм.	Лист	№ докумен.	Подпись	Дата
Разработал				
Прововерил				
Т.контр.				
Схема устройства безмуфтового заземления			Стадия	Лист
				2
			Листов	11
Стержень заземления 1 500 мм. диаметром 14 мм. безмуфтовый из оцинкованной стали арт. GR620041			ООО «Стройплаза» +7 (999) 595-44-55 gromostar.ru z6643015@yandex.ru	



Примечание

1. Монтируется на первый стержень для погружения в грунт.
Покрываете слоем цинка 70–100 мкм.
2. Используется для всех типов почвы.

Инв. № подл.	Инд. № дубл.	Взам. инв. №	Подпись и дата		Альбом типовых технических решений для устройства молниезащиты и заземления	Стадия	Лист	Листов		
			Изм.	Лист					№ докумен.	Подпись
Инд. № подл.	Инд. № дубл.	Взам. инв. №	Подпись и дата		Схема устройства безмуфтового заземления	3	11	000 «Стройплаза» +7 (999) 595-44-55 gromostar.ru z6643015@yandex.ru		
			Разработал							
			Прововерил							
			Т.контр.							
Инд. № подл.	Инд. № дубл.	Взам. инв. №	Подпись и дата		Наконечник заостренный для стержня безмуфтового диаметром 14 мм. из стали арт. GR620081					



Примечание

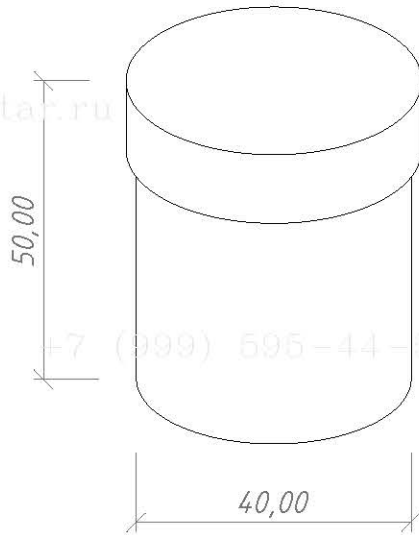
1. Предназначена для забивания стержней кувалдой или перфоратором.
2. Использование многоразовое.
3. Материал: сталь повышенной прочности.

Инв. № подл.	Подпись и дата
Т.контр.	
Н.контр.	
Утвердил.	
Взам. инв. №	Инв. № дубл.
Подпись и дата	

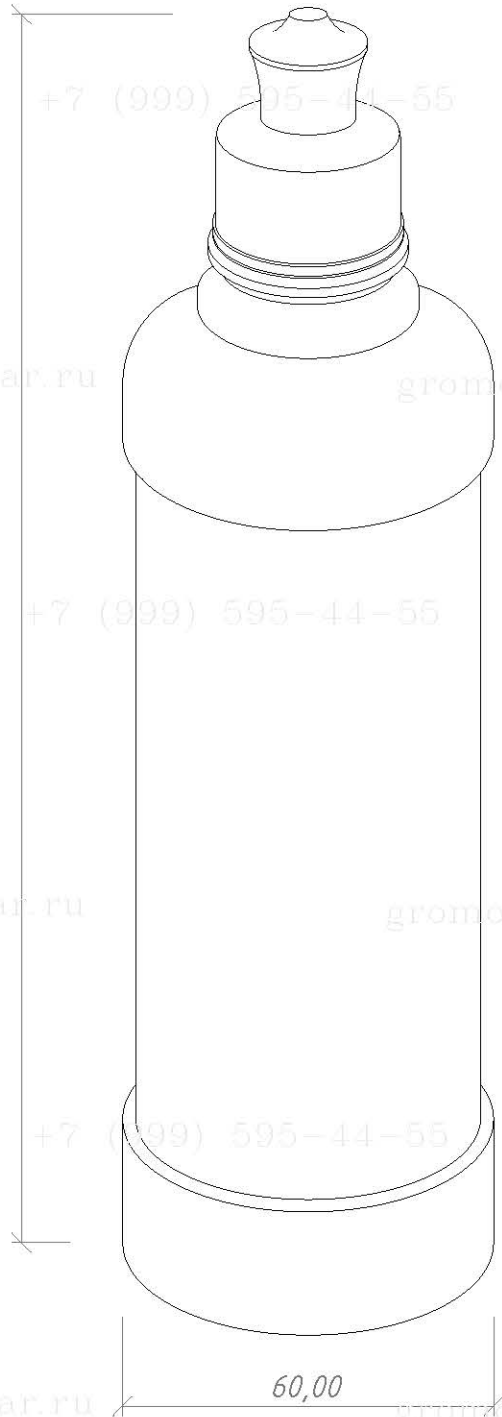
Альбом типовых технических решений для устройства молниезащиты и заземления				
Изм.	Лист	№ докумен.	Подпись	Дата
Разработал				
Прововерил				
Т.контр.				
Н.контр.				
Утвердил.				
Схема устройства безмуфтового заземления			Стадия	Лист
				4
Наконечник забивной для стержня заземления 1 500 мм. диаметром 14 мм. безмуфтового из стали арт. GR620091			ООО «Стройплаза» +7 (999) 595-44-55 gromostar.ru z6643015@yandex.ru	

+7 (999) 595-44-55

+7 (999) 595-44-55



260,00



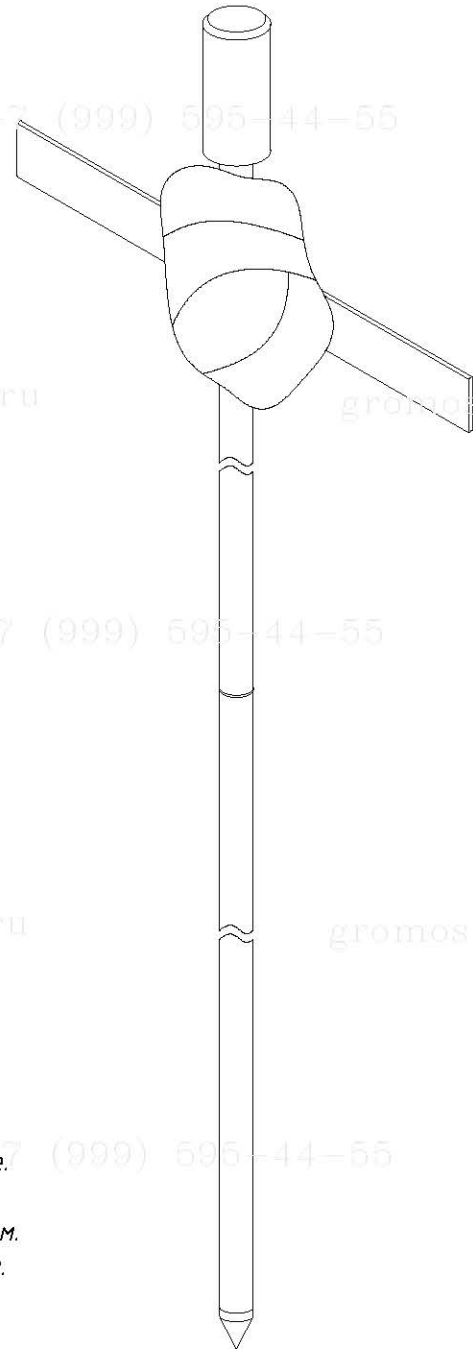
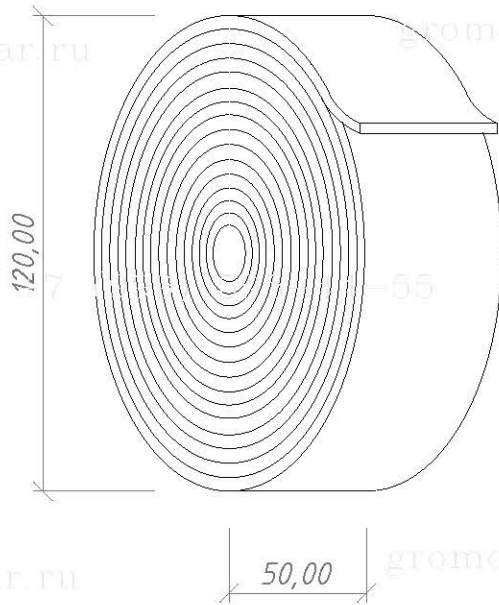
Примечание:

- 1. Для дополнительной защиты от коррозии резьбовых соединений.
- 2. Для уменьшения переходного сопротивления между соединениями.

Инв. № дубл.	Подпись и дата			
Взам. инв. №				
Инв. № подл.	Подпись и дата			
Изм.	Лист	№ докумен.	Подпись	Дата
Разработал				
Прововерил				
Т.контр.				
Н.контр.				
Утвердил.				
Альбом типовых технических решений для устройства молниезащиты и заземления				
Схема устройства безмуфтового заземления			Стадия	Лист
				6
			Листов	11
Электропроводящая смазка арт. GR620650			ООО «Стройплаза» +7 (999) 595-44-55 gromostar.ru z6643015@yandex.ru	

+7 (999) 595-44-55

+7 (999) 595-44-55

**Примечание**

1. Антикоррозионная защита соединений в земле.
2. Блокирует доступ влаги в местах соединения.
3. Нетканый материал со специальным покрытием.
4. Расход ленты - 0,5-1 м для одного соединения.

Инв. № подл.	Изд. № дубл.	Взам. инв. №	Подпись и дата					
Инв. № подл.	Изд. № дубл.	Взам. инв. №	Подпись и дата					
					Альбом типовых технических решений для устройства молниезащиты и заземления			
	Изм.	Лист	№ докумен.	Подпись	Дата	Схема устройства безмуфтового заземления		
	Разработал							
	Прововерил						7	11
	Т.контр.					ООО «Страйплаза» +7 (999) 595-44-55 gromostar.ru z6643015@yandex.ru		
	Н.контр.							
	Утвердил.							
Лента герметик арт. GR620610								

+7 (999) 595-44-55

44-55

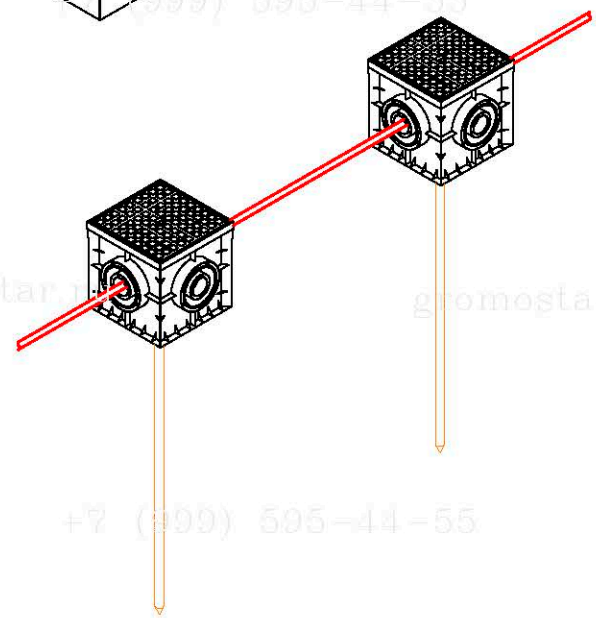
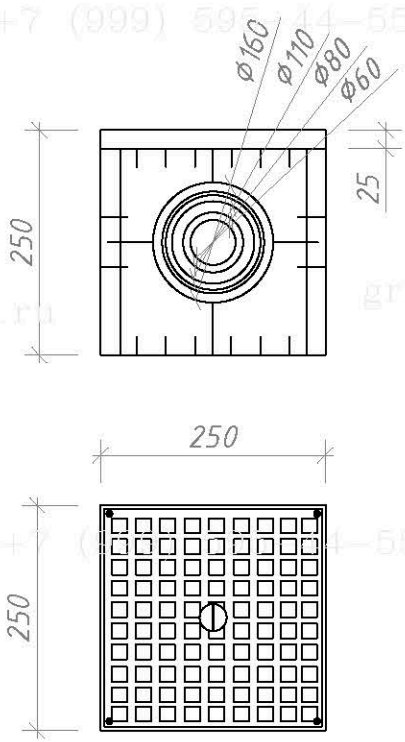
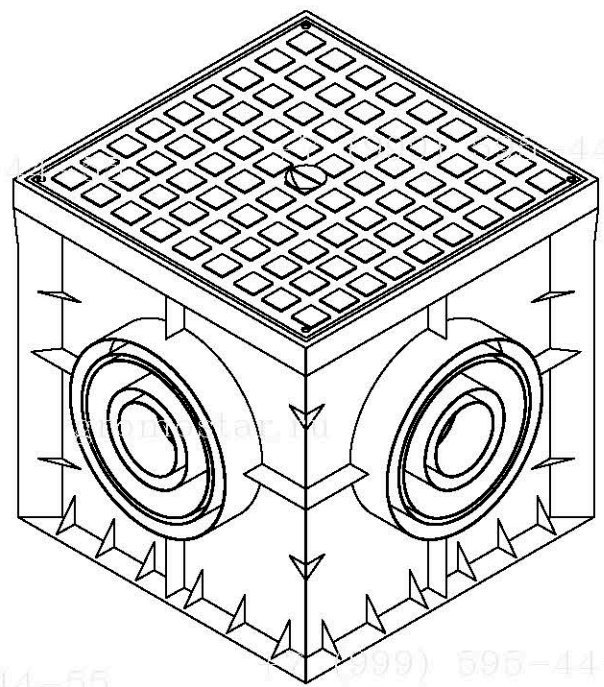
+7 (999) 595-44-55

+7 (999) 595-44-55

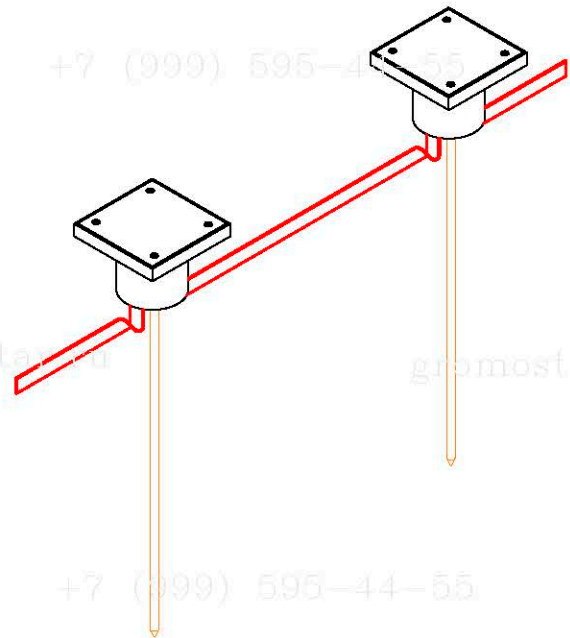
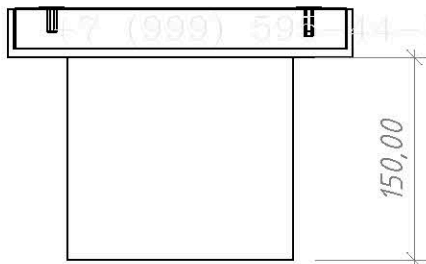
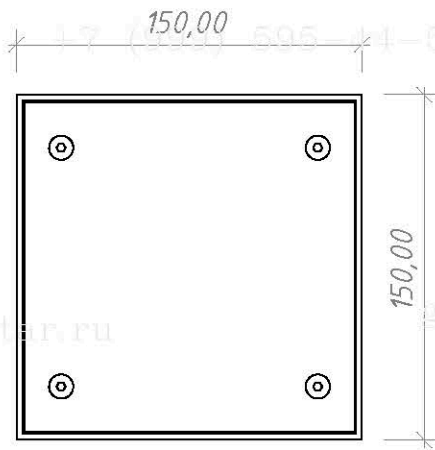
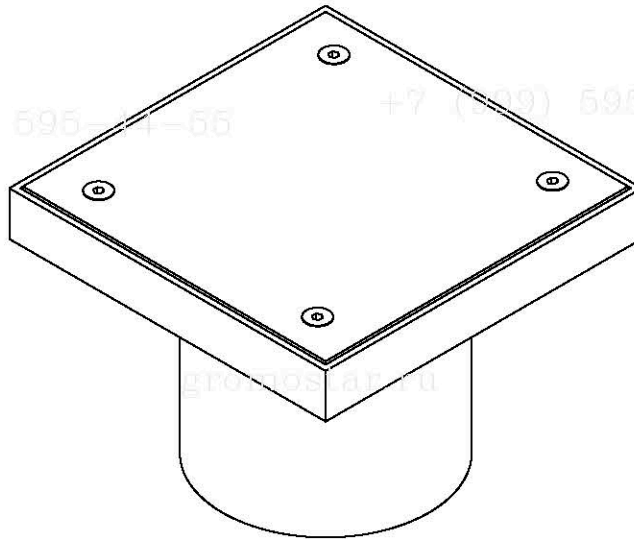
+7 (999) 595-44-55

+7 (999) 595-44-55

Инв. № подл.	Изм.	Лист	№ докумен.	Подпись	Дата	Альбом типовых технических решений для устройства молниезащиты и заземления	Стадия	Лист	Листов
Инв. № подл.	Разработал					Ревизионный колодец арт. GR620660	ООО «Страйплаза» РУ +7 (999) 595-44-55 gromostar.ru z6643015@yandex.ru		
Взам. инв. №	Прововерил								
Инв. № дубл.	Т.контр.								
Подпись и дата	Н.контр.								
Подпись и дата	Утвердил.								



Примечания:
 1. Для осмотра и ревизии контрольного соединения проводников в земле.



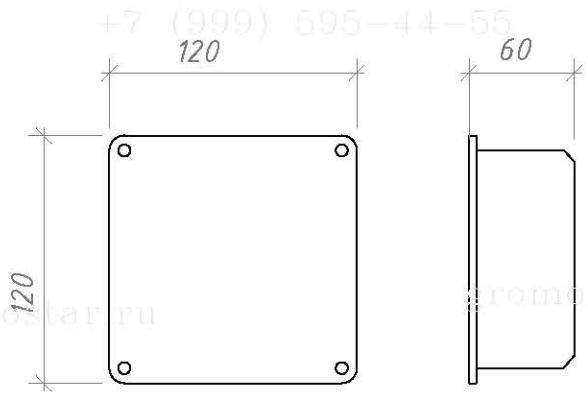
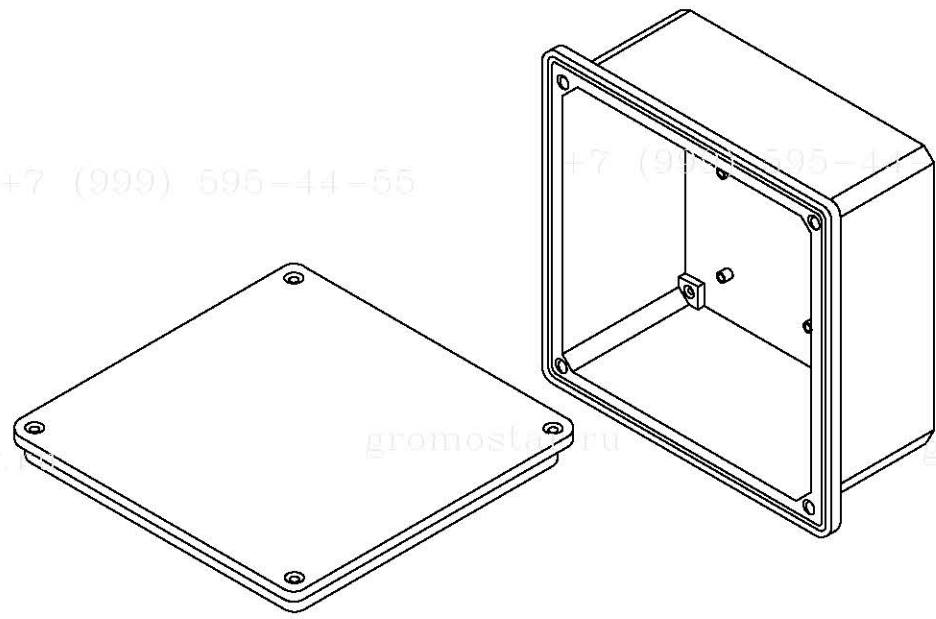
Примечание

1. Для осмотра и ревизии контрольного соединения проводников в земле.

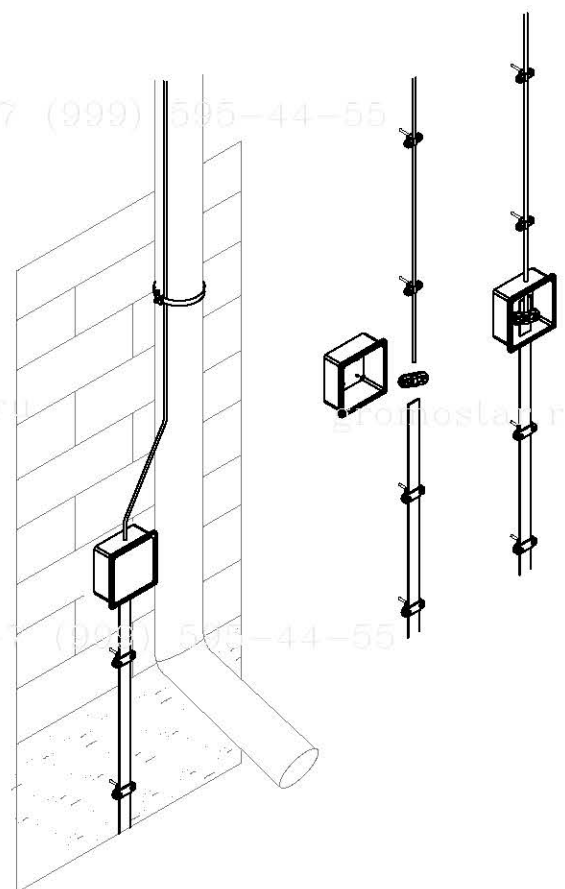
Инв. № подл.	Изм.	Лист	№ докумен.	Подпись	Дата	Альбом типовых технических решений для устройства молниезащиты и заземления	Стадия	Лист	Листов
Инв. № подл.	Изм.	Лист	№ докумен.	Подпись	Дата	Схема устройства безмуфтового заземления		9	11
Инв. № подл.	Изм.	Лист	№ докумен.	Подпись	Дата	Люк смотровой арт. GR620670			
Инв. № подл.	Изм.	Лист	№ докумен.	Подпись	Дата	ООО «Стройплаза» +7 (999) 595-44-55 gromostar.ru z6643015@yandex.ru			
Инв. № подл.	Изм.	Лист	№ докумен.	Подпись	Дата				
Взам. инв. №	Инв. № дубл.	Подпись и дата	Подпись и дата	Подпись и дата	Подпись и дата				

+7 (999) 595-44-55

+7 (999) 595-44-55



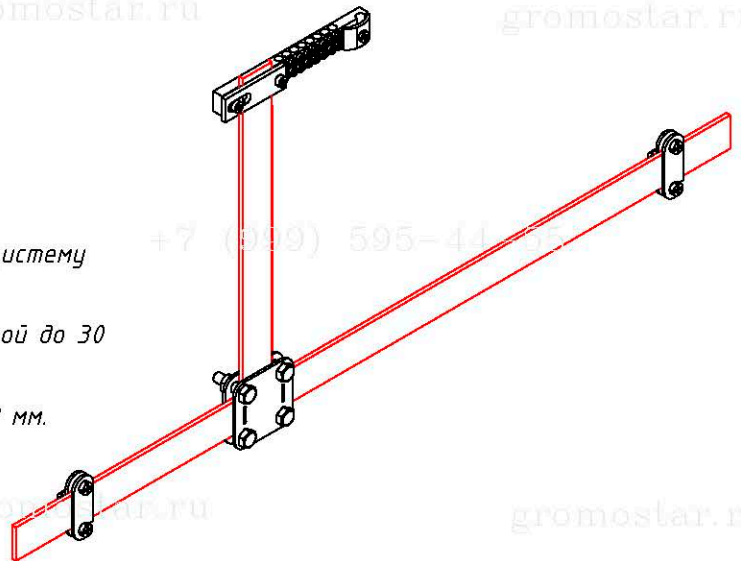
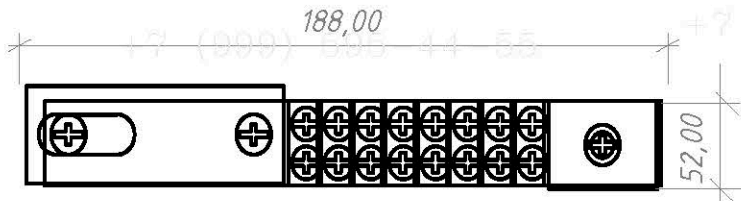
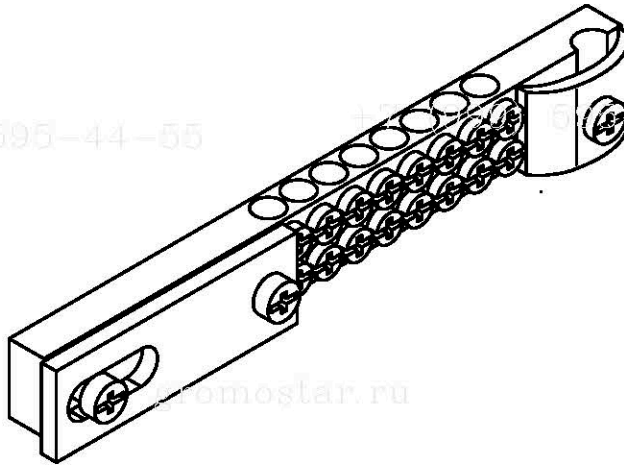
+7 (999) 595-44-55



Примітки:
 1. Для осмотра и ревизии контрольного соединения проволоки и с полосой заземления.
 2. Фасадную коробку рекомендовано использовать с встроенным соединителем.

Подпись и дата
Инв. № дубл.
Взам. инв. №
Подпись и дата
Инв. № подл.

Альбом типовых технических решений для устройства молниезащиты и заземления				
Изм.	Лист	№ докумен.	Подпись	Дата
Разработал				
Проверил				
Т.контр.				
Н.контр.				
Утвердил.				
Схема устройства безмуфтового заземления			Стадия	Лист
				10
			Листов	11
Фасадная коробка с соединителем арт. GR620680			ООО «Стройплаза» +7 (999) 595-44-55 gromostar.ru z6643015@yandex.ru	



Примечания:

1. Для подключения проводников в общую систему заземления и выравнивания потенциалов.
2. Подключение плоского проводника шириной до 30 мм.
3. Подключение круглого проводника Ø8-12 мм.

Инв. № подл.	Подпись и дата						
Взам. инв. №	Инв. № дубл.						
Подпись и дата							
<p>Альбом типовых технических решений для устройства молниезащиты и заземления</p>							
	Изм.	Лист	№ докумен.	Подпись	Дата		
Инв. № подл.	Разработал						
	Прововерил						
	Т.контр.						
	Н.контр.						
	Утвердил.						
		<p>Схема устройства безмуфтового заземления</p>			Стадия	Лист	Листов
		<p>Шина выравнивания потенциалов арт. GR620631</p>				11	11
		<p>ООО «СтройПлаза» ПИ +7 (999) 595-44-55 gromostar.ru z6643015@yandex.ru</p>					