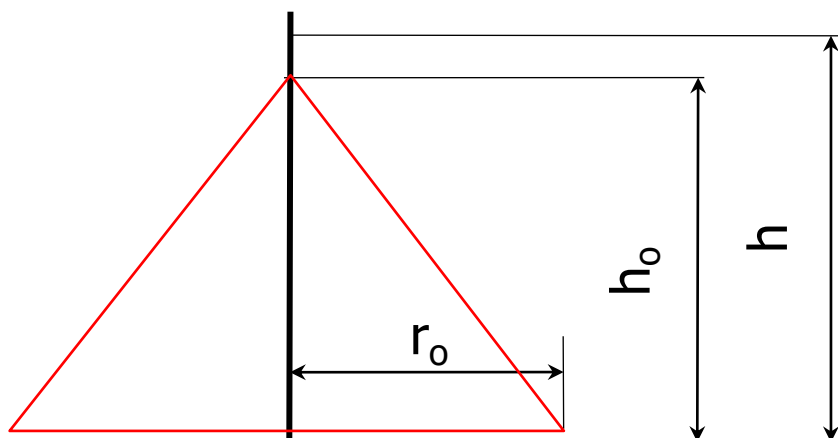


## Расчет зоны молниезащиты молниеприёмника



$h_0 = 0,85 \times h$	$h_{0=0.9}$
$h_0 = 0,80 \times h$	$h_{0=0.99}$
$h_0 = 0,70 \times h$	$h_{0=0.999}$
$r_0 = 1,20 \times h$	$r_{0=0.9}$
$r_0 = 0,80 \times h$	$r_{0=0.99}$
$r_0 = 0,60 \times h$	$r_{0=0.999}$

Высота мачты $h$	Высота конуса защиты $h_0$			Зона защиты $r_0$			Артикул	Стр.
	0.9	0.99	0.999	0.9	0.99	0.999		
<b>2,5</b>	2,13	2,00	1,75	3,00	2,00	1,50	GR 097001 - GR 097005	<b>970</b>
<b>3,0</b>	2,55	2,40	2,10	3,60	2,40	1,80	GR 097101 - GR 097105	<b>971</b>
<b>3,5</b>	2,98	2,80	2,45	4,20	2,80	2,10	GR 097201 - GR 097205	<b>972</b>
<b>4,0</b>	3,40	3,20	2,80	4,80	3,20	2,40	GR 097301 - GR 097305	<b>973</b>
<b>4,5</b>	3,83	3,60	3,15	5,40	3,60	2,70	GR 097401 - GR 097405	<b>974</b>
<b>5,0</b>	4,25	4,00	3,50	6,00	4,00	3,00	GR 097501 - GR 097505	<b>975</b>
<b>5,5</b>	4,68	4,40	3,85	6,60	4,40	3,30	GR 097601 - GR 097605	<b>976</b>
<b>6,0</b>	5,10	4,80	4,20	7,20	4,80	3,60	GR 097701 - GR 097705	<b>977</b>

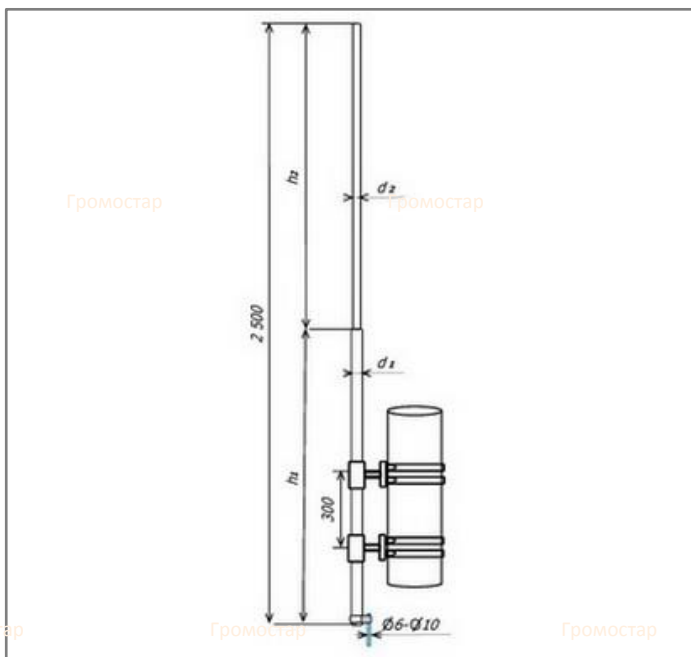






## Молниеприёмник с креплением на круглые трубы диаметром до 300 мм. высотой 2,5 метра.

Молниеприёмник с креплением на круглые трубы высотой 2,5 метра Громостар предназначен для молниезащиты элементов крыши или устройств, которые, согласно технике безопасности, невозможно присоединить к токоотводам. Крепиться на трубы с помощью хомутов. В комплект входит: молниеприёмная мачта, соединитель мачты и проводника диаметром 6-10 мм., крепление для мачты, крепёжные элементы. Выпускается из меди, алюминия, оцинкованной, нержавеющей и окрашенной стали с порошковой окраской в стандартные цвета кровельных материалов.



Артикул	Материал	Вес (кг)	h1/h2 м/п	d1/d2 мм.
GR 097001	Оцинкованная сталь	2,78	2,5	16
GR 097002	Медь	1,96	1,5/1,0	16/8
GR 097003	Нержавеющая сталь	2,40	2,5	16
GR 097004	Окрашенная сталь	2,40	2,5	16
GR 097005	Алюминий	0,76	1,5/1,0	16/10

Соответствует требованиям МЭК 50164

RAL5005 RAL3009

RAL7004 RAL9005

RAL6002 RAL3011

RAL9003

Громостар

### Состав комплекта:

Громостар

Громостар

- Молниеприёмник Громостар
- Соединитель молниеприёмника и проводника
- Крепление для молниеприёмника на круглую трубу
- Крепёжные элементы

Инженер ОТК ООО «СТРОЙПЛАЗА»

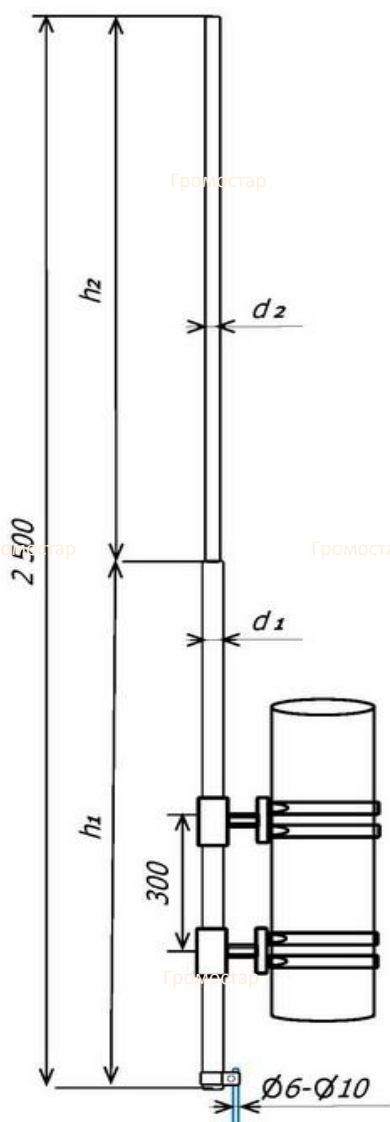


*Handwritten signature*



В разделе 02 крепление вы можете посмотреть и подобрать другие варианты креплений. В разделе 04 соединители большой выбор зажимов и соединителей. В разделе 01 стержневые молниеприёмники есть молниеприёмники различной длины.

## Молниеприёмник с креплением на круглые трубы диаметром до 300 мм. высотой 2,5 метра.



Молниеприёмник с креплением на круглые трубы высотой 2,5 метра Громостар предназначен для молниезащиты элементов крыши или устройств, которые, согласно технике безопасности, невозможно присоединить к токоотводам. Крепиться на трубы с помощью хомутов. В комплект входит: молниеприёмная мачта, соединитель мачты и проводника диаметром 6-10 мм., крепление для мачты, крепёжные элементы. Выпускается из меди, алюминия, оцинкованной, нержавеющей и окрашенной стали с порошковой окраской в стандартные цвета кровельных материалов.

Артикул	Материал	Вес (кг)	h1/h2 м/п	d1/d2 мм.
GR 097001	Оцинкованная сталь	2,78	2,5	16
GR 097002	Медь	1,96	1,5/1,0	16/8
GR 097003	Нержавеющая сталь	2,40	2,5	16
GR 097004	Окрашенная сталь	2,40	2,5	16
GR 097005	Алюминий	0,76	1,5/1,0	16/10

Соответствует  
требованиям  
МЭК 50164

В разделе 02 крепление вы можете посмотреть и подобрать другие варианты креплений. В разделе 04 соединители большой выбор зажимов и соединителей. В разделе 01 стержневые молниеприёмники есть молниеприёмники различной длины.

Изм.	Лист	№ док	Подп.	Дата	ГРОМОСТАР тел. +7 (495) 664-30-15 www.gromostar.ru	Лист
						970



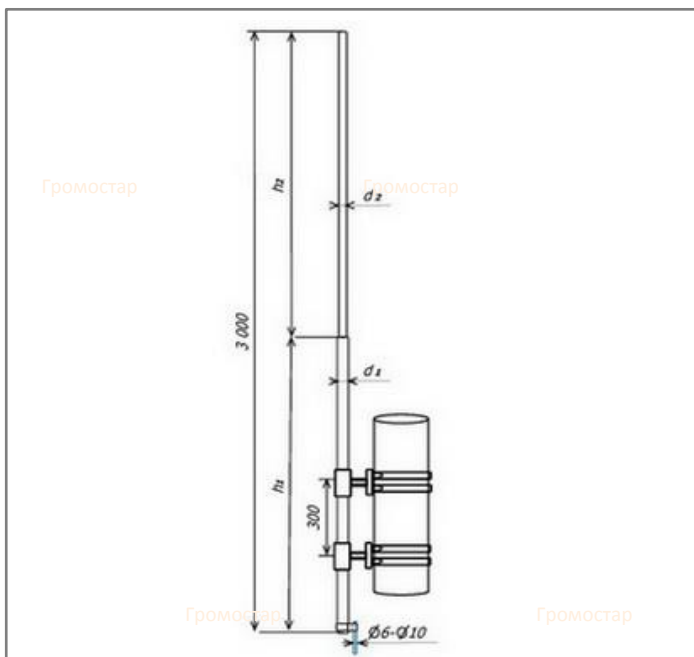
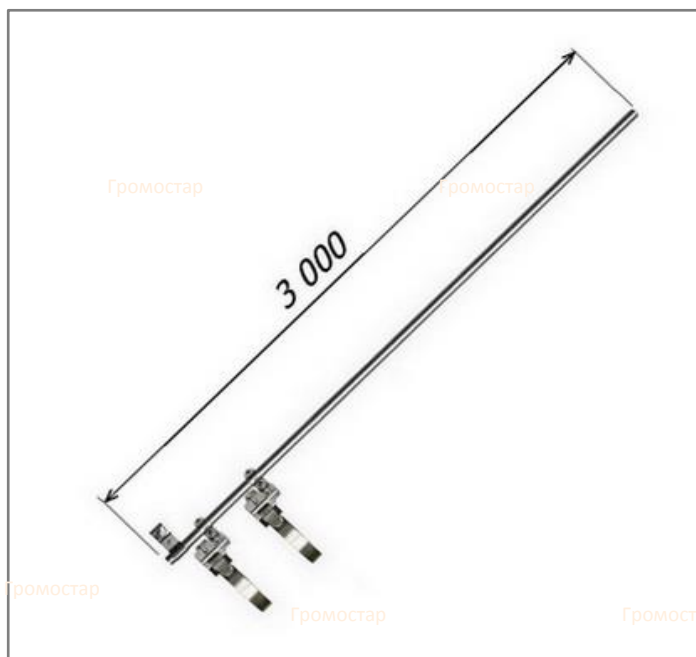
## Паспорт изделия

## Техническая информация



## Молниеприёмник с креплением на круглые трубы диаметром до 300 мм. высотой 3 метра.

Молниеприёмник с креплением на круглые трубы высотой 3 метра Громостар предназначен для молниезащиты элементов крыши или устройств, которые, согласно технике безопасности, невозможно присоединить к токоотводам. Крепиться на трубы с помощью хомутов. В комплект входит: молниеприёмная мачта, соединитель мачты и проводника диаметром 6-10 мм., крепление для мачты, крепёжные элементы. Выпускается из меди, алюминия, оцинкованной, нержавеющей и окрашенной стали с порошковой окраской в стандартные цвета кровельных материалов.



Артикул	Материал	Вес (кг)	h1/h2 м/п	d1/d2 мм.
GR 097101	Оцинкованная сталь	3,48	2,0/1,0	20/16
GR 097102	Медь	2,45	2,0/1,0	16/8
GR 097103	Нержавеющая сталь	3,00	2,0/1,0	20/16
GR 097104	Окрашенная сталь	3,00	2,0/1,0	20/16
GR 097105	Алюминий	0,95	2,0/1,0	16/10

Соответствует требованиям МЭК 50164

RAL5005 RAL3009

RAL7004 RAL9005

RAL6002 RAL3011

RAL9003

### Состав комплекта:

- Молниеприёмник Громостар
- Соединитель молниеприёмника и проводника
- Крепление для молниеприёмника на круглую трубу
- Крепёжные элементы

Инженер ОТК ООО «СТРОЙПЛАЗА»



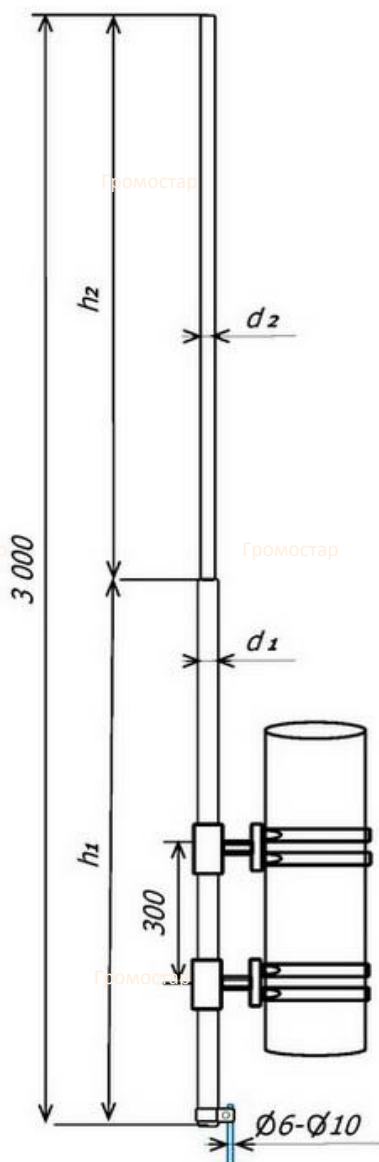
*Handwritten signature*



Громостар

В разделе 02 крепление вы можете посмотреть и подобрать другие варианты креплений. В разделе 04 соединители большой выбор зажимов и соединителей. В разделе 01 стержневые молниеприёмники есть молниеприёмники различной длины.

## Молниеприёмник с креплением на круглые трубы диаметром до 300 мм. высотой 3 метра.



Молниеприёмник с креплением на круглые трубы высотой 3 метра Громостар предназначен для молниезащиты элементов крыши или устройств, которые, согласно технике безопасности, невозможно присоединить к токоотводам. Крепится на трубы с помощью хомутов. В комплект входит: молниеприёмная мачта, соединитель мачты и проводника диаметром 6-10 мм., крепление для мачты, крепёжные элементы. Выпускается из меди, алюминия, оцинкованной, нержавеющей и окрашенной стали с порошковой окраской в стандартные цвета кровельных материалов.

Артикул	Материал	Вес (кг)	h1/h2 м/п	d1/d2 мм.
GR 097101	Оцинкованная сталь	3,48	2,0/1,0	20/16
GR 097102	Медь	2,45	2,0/1,0	16/8
GR 097103	Нержавеющая сталь	3,00	2,0/1,0	20/16
GR 097104	Окрашенная сталь	3,00	2,0/1,0	20/16
GR 097105	Алюминий	0,95	2,0/1,0	16/10

Соответствует  
требованиям  
МЭК 50164

В разделе 02 крепление вы можете посмотреть и подобрать другие варианты креплений. В разделе 04 соединители большой выбор зажимов и соединителей. В разделе 01 стержневые молниеприёмники есть молниеприёмники различной длины.

Изм.	Лист	№ док	Подп.	Дата	ГРОМОСТАР тел. +7 (495) 664-30-15 www.gromostar.ru	Лист
						971

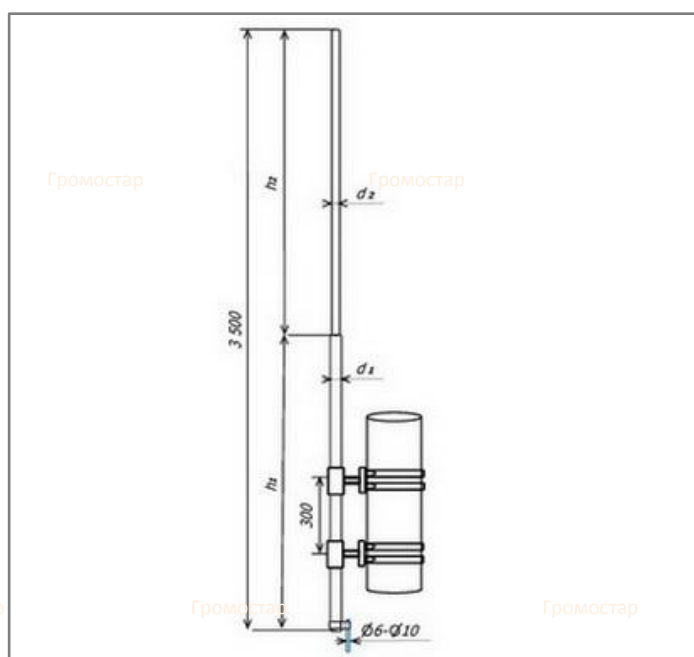
## Паспорт изделия

## Техническая информация



## Молниеприёмник с креплением на круглые трубы диаметром до 300 мм. высотой 3,5 метра.

Молниеприёмник с креплением на круглые трубы высотой 3,5 метра Громостар предназначен для молниезащиты элементов крыши или устройств, которые, согласно технике безопасности, невозможно присоединить к токоотводам. Крепиться на трубы с помощью хомутов. В комплект входит: молниеприёмная мачта, соединитель мачты и проводника диаметром 6-10 мм., крепление для мачты, крепёжные элементы. Выпускается из меди, алюминия, оцинкованной, нержавеющей и окрашенной стали с порошковой окраской в стандартные цвета кровельных материалов.



Артикул	Материал	Вес (кг)	h1/h2 м/п	d1/d2 мм.
GR 097201	Оцинкованная сталь	4,07	2,5/1,0	20/16
GR 097202	Медь	2,93	2,5/1,0	16/8
GR 097203	Нержавеющая сталь	3,60	2,5/1,0	20/16
GR 097204	Окрашенная сталь	3,59	2,5/1,0	20/16
GR 097205	Алюминий	1,54	2,5/1,0	16/10

Соответствует требованиям МЭК 50164

RAL5005 RAL3009

RAL7004 RAL9005

RAL6002 RAL3011

RAL9003

### Состав комплекта:

- Молниеприёмник Громостар
- Соединитель молниеприёмника и проводника
- Крепление для молниеприёмника на круглую трубу
- Крепёжные элементы

Инженер ОТК ООО «СТРОЙПЛАЗА»



*Handwritten signature*

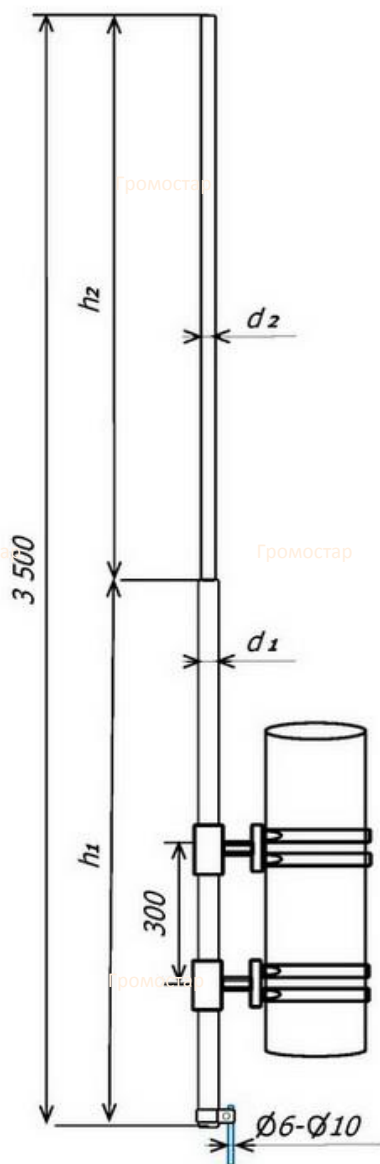


Громостар

В разделе 02 крепления вы можете посмотреть и подобрать другие варианты креплений. В разделе 04 соединители большой выбор зажимов и соединителей. В разделе 01 стержневые молниеприёмники есть молниеприёмники различной длины.



## Молниеприёмник с креплением на круглые трубы диаметром до 300 мм. высотой 3,5 метра.



Молниеприёмник с креплением на круглые трубы высотой 3,5 метра Громостар предназначен для молниезащиты элементов крыши или устройств, которые, согласно технике безопасности, невозможно присоединить к токоотводам. Крепиться на трубы с помощью хомутов. В комплект входит: молниеприёмная мачта, соединитель мачты и проводника диаметром 6-10 мм., крепление для мачты, крепёжные элементы. Выпускается из меди, алюминия, оцинкованной, нержавеющей и окрашенной стали с порошковой окраской в стандартные цвета кровельных материалов.

Артикул	Материал	Вес (кг)	h1/h2 м/п	d1/d2 мм.
GR 097201	Оцинкованная сталь	4,07	2,5/1,0	20/16
GR 097202	Медь	2,93	2,5/1,0	16/8
GR 097203	Нержавеющая сталь	3,60	2,5/1,0	20/16
GR 097204	Окрашенная сталь	3,59	2,5/1,0	20/16
GR 097205	Алюминий	1,54	2,5/1,0	16/10

Соответствует  
требованиям  
МЭК 50164

В разделе 02 крепления вы можете посмотреть и подобрать другие варианты креплений. В разделе 04 соединители большой выбор зажимов и соединителей. В разделе 01 стержневые молниеприёмники есть молниеприёмники различной длины.

Изм.	Лист	№ док	Подп.	Дата	ГРОМОСТАР тел. +7 (495) 664-30-15 www.gromostar.ru	Лист
						972

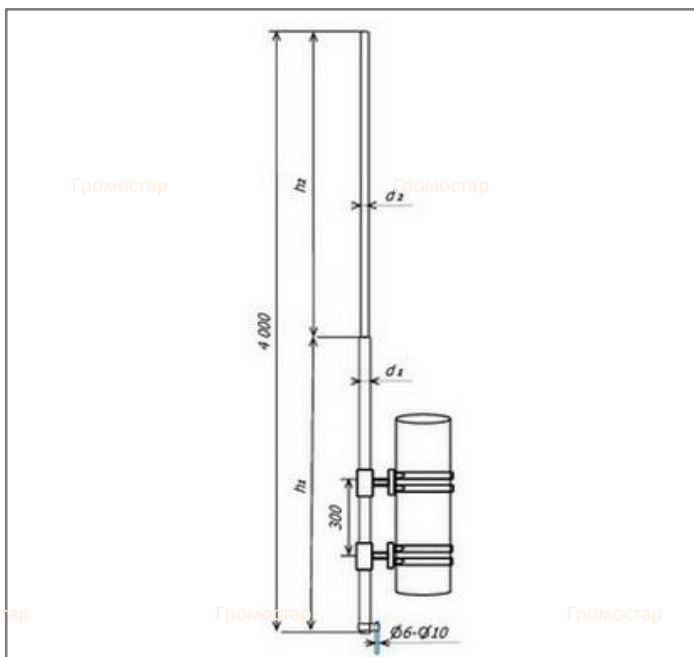
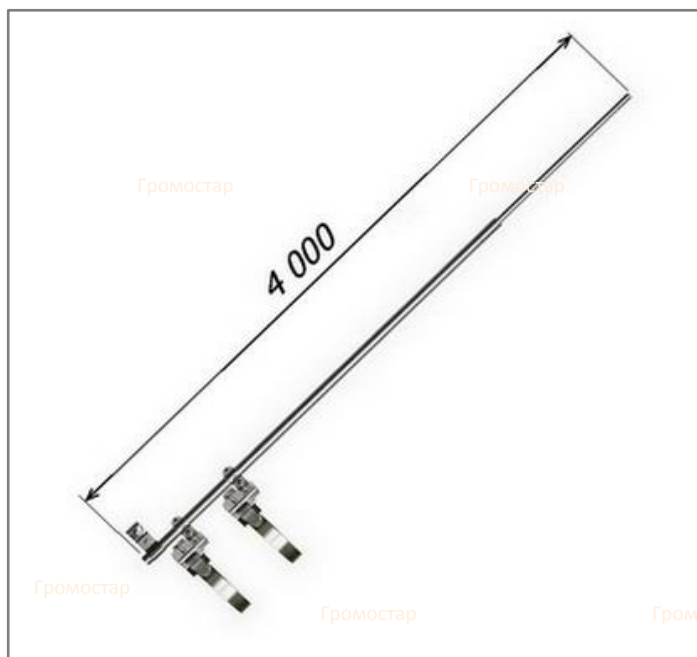
## Паспорт изделия

## Техническая информация



## Молниеприёмник с креплением на круглые трубы диаметром до 300 мм. высотой 4 метра.

Молниеприёмник с креплением на круглые трубы высотой 4 метра Громостар предназначен для молниезащиты элементов крыши или устройств, которые, согласно технике безопасности, невозможно присоединить к токоотводам. Крепиться на трубы с помощью хомутов. В комплект входит: молниеприёмная мачта, соединитель мачты и проводника диаметром 6-10 мм., крепление для мачты, крепёжные элементы. Выпускается из меди, алюминия, оцинкованной, нержавеющей и окрашенной стали с порошковой окраской в стандартные цвета кровельных материалов.



Артикул	Материал	Вес (кг)	h1/h2 м/п	d1/d2 мм.
GR 097301	Оцинкованная сталь	4,79	2,5/1,5	20/16
GR 097302	Медь	3,45	3,0/1,0	16/8
GR 097303	Нержавеющая сталь	4,23	2,5/1,5	20/16
GR 097304	Окрашенная сталь	4,22	2,5/1,5	20/16
GR 097305	Алюминий	1,81	3,0/1,0	16/10

Соответствует требованиям МЭК 50164

RAL5005 RAL3009

RAL7004 RAL9005

RAL6002 RAL3011

RAL9003

### Состав комплекта:

- Молниеприёмник Громостар
- Соединитель молниеприёмника и проводника
- Крепление для молниеприёмника на круглую трубу
- Крепёжные элементы

Инженер ОТК ООО «СТРОЙПЛАЗА»

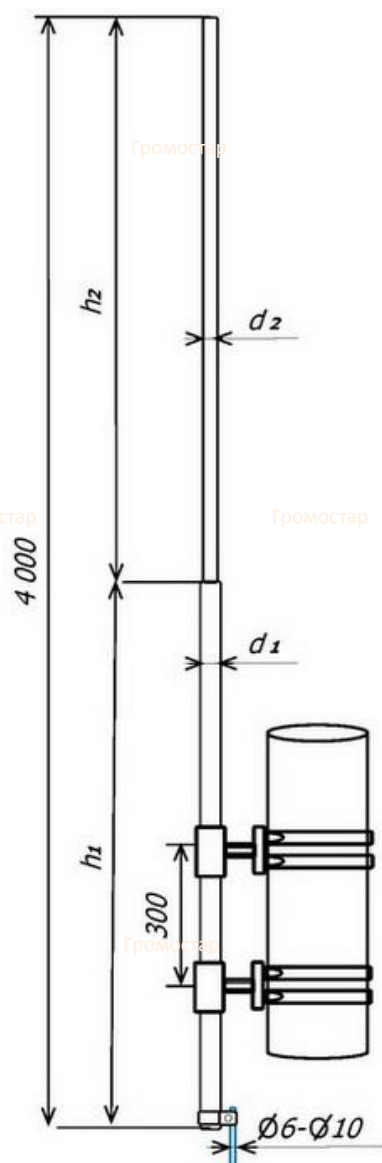


*Handwritten signature*



В разделе 02 крепление вы можете посмотреть и подобрать другие варианты креплений. В разделе 04 соединители большой выбор зажимов и соединителей. В разделе 01 стержневые молниеприёмники есть молниеприёмники различной длины.

Молниеприёмник с креплением на круглые трубы диаметром до 300 мм.  
высотой 4 метра.



Молниеприёмник с креплением на круглые трубы высотой 4 метра Громостар предназначен для молниезащиты элементов крыши или устройств, которые, согласно технике безопасности, невозможно присоединить к токоотводам. Крепится на трубы с помощью хомутов. В комплект входит: молниеприёмная мачта, соединитель мачты и проводника диаметром 6-10 мм., крепление для мачты, крепёжные элементы. Выпускается из меди, алюминия, оцинкованной, нержавеющей и окрашенной стали с порошковой окраской в стандартные цвета кровельных материалов.

Артикул	Материал	Вес (кг)	h1/h2 м/п	d1/d2 мм.
GR 097301	Оцинкованная сталь	4,79	2,5/1,5	20/16
GR 097302	Медь	3,45	3,0/1,0	16/8
GR 097303	Нержавеющая сталь	4,23	2,5/1,5	20/16
GR 097304	Окрашенная сталь	4,22	2,5/1,5	20/16
GR 097305	Алюминий	1,81	3,0/1,0	16/10

Соответствует  
требованиям  
МЭК 50164

В разделе 02 крепление вы можете посмотреть и подобрать другие варианты креплений. В разделе 04 соединители большой выбор зажимов и соединителей. В разделе 01 стержневые молниеприёмники есть молниеприёмники различной длины.

Изм.	Лист	№ док	Подп.	Дата	ГРОМОСТАР тел. +7 (495) 664-30-15 www.gromostar.ru	Лист
						973

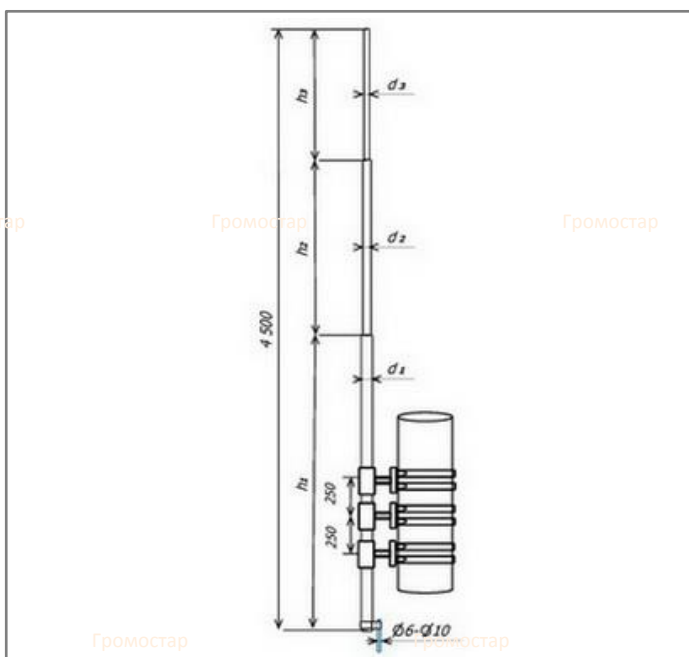
## Паспорт изделия

## Техническая информация



## Молниеприёмник с креплением на круглые трубы диаметром до 300 мм. Высотой 4,5 метра.

Молниеприёмник с креплением на круглые трубы высотой 4,5 метра Громостар предназначен для молниезащиты элементов крыши или устройств, которые, согласно технике безопасности, невозможно присоединить к токоотводам. Крепиться на трубы с помощью хомутов. В комплект входит: молниеприёмная мачта, соединитель мачты и проводника диаметром 6-10 мм., крепление для мачты, крепёжные элементы. Выпускается из меди, алюминия, оцинкованной, нержавеющей и окрашенной стали с порошковой окраской в стандартные цвета кровельных материалов.



Артикул	Материал	Вес (кг)	h1/h2 /H3 м/п	d1/d2 /d3 мм.
GR 097401	Оцинкованная сталь	8,81	3,5/1,0	32/16
GR 097402	Медь	4,85	2,5/1,0/1,0	30/16/8
GR 097403	Нержавеющая сталь	5,95	3,5/1,0	30/16
GR 097404	Окрашенная сталь	5,95	3,5/1,0	30/16
GR 097405	Алюминий	4,29	2,5/1,0/1,0	30/16/10

Соответствует требованиям МЭК 50164

**RAL5005** **RAL3009**

**RAL7004** **RAL9005**

**RAL6002** **RAL3011**

**RAL9003**

### Состав комплекта:

- Молниеприёмник Громостар
- Соединитель молниеприёмника и проводника
- Крепление для молниеприёмника на круглую трубу
- Крепёжные элементы

Инженер ОТК ООО «СТРОЙПЛАЗА»

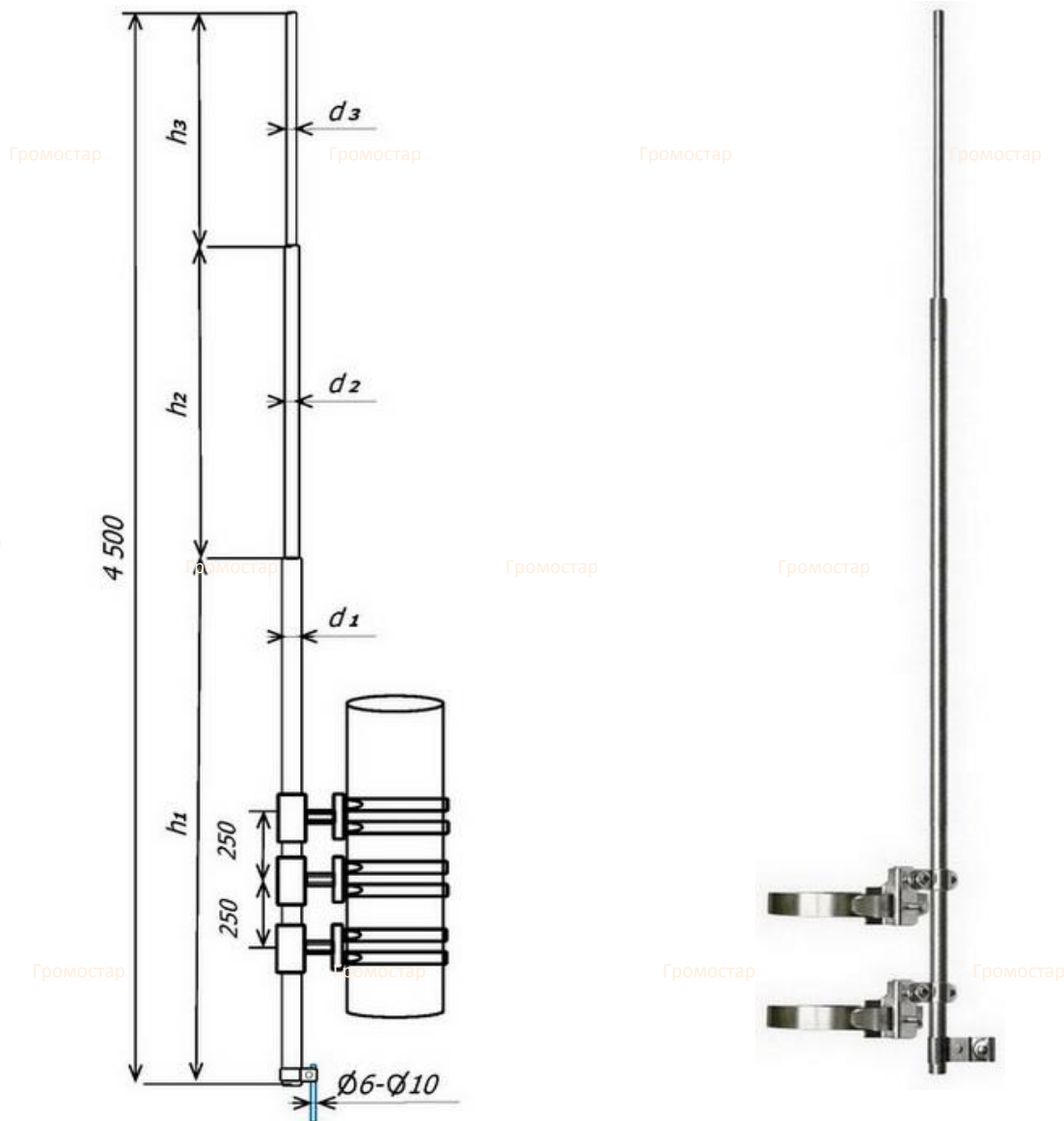


*Handwritten signature*



В разделе 02 крепление вы можете посмотреть и подобрать другие варианты креплений. В разделе 04 соединители большой выбор зажимов и соединителей. В разделе 01 стержневые молниеприёмники есть молниеприёмники различной длины.

Молниеприёмник с креплением на круглые трубы диаметром до 300 мм.  
Высотой 4,5 метра.



Молниеприёмник с креплением на круглые трубы высотой 4,5 метра Громостар предназначен для молниезащиты элементов крыши или устройств, которые, согласно технике безопасности, невозможно присоединить к токоотводам. Крепиться на трубы с помощью хомутов. В комплект входит: молниеприёмная мачта, соединитель мачты и проводника диаметром 6-10 мм., крепление для мачты, крепёжные элементы. Выпускается из меди, алюминия, оцинкованной, нержавеющей и окрашенной стали с порошковой окраской в стандартные цвета кровельных материалов.

Артикул	Материал	Вес (кг)	h1/h2 /H3 м/п	d1/d2 /d3 мм.
GR 097401	Оцинкованная сталь	8,81	3,5/1,0	32/16
GR 097402	Медь	4,85	2,5/1,0/1,0	30/16/8
GR 097403	Нержавеющая сталь	5,95	3,5/1,0	30/16
GR 097404	Окрашенная сталь	5,95	3,5/1,0	30/16
GR 097405	Алюминий	4,29	2,5/1,0/1,0	30/16/10

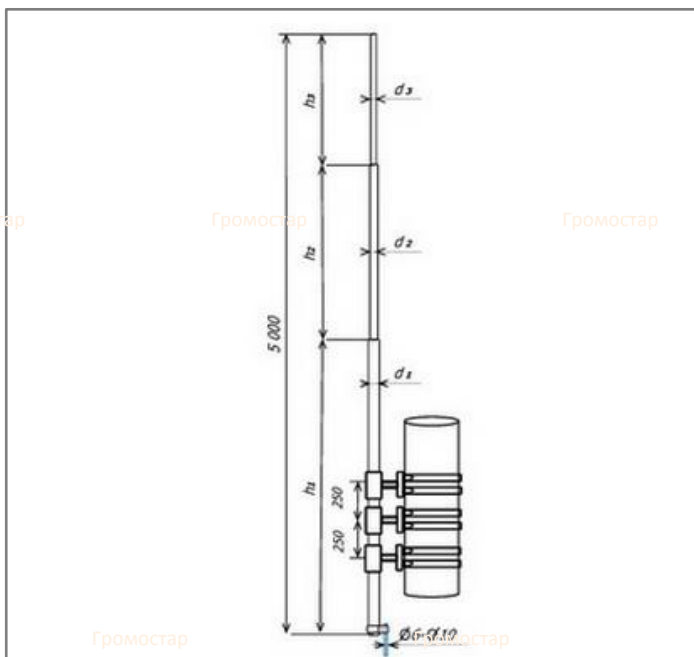
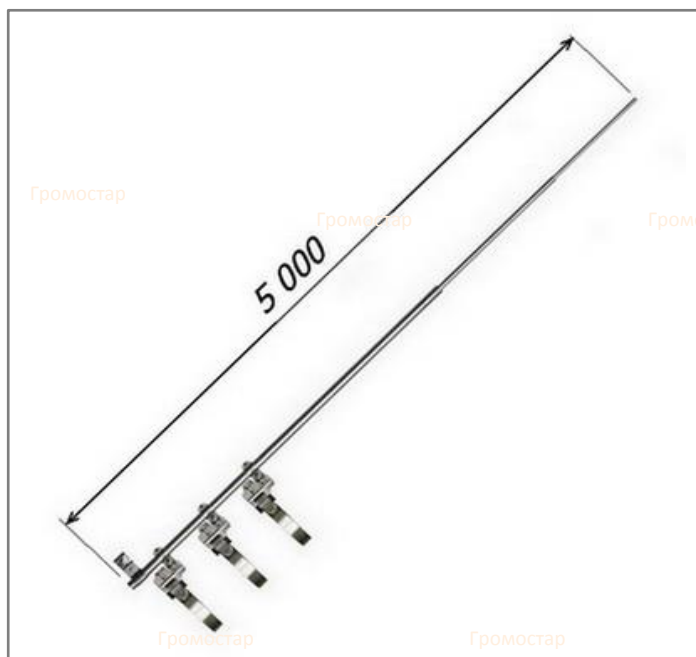
Соответствует  
требованиям  
МЭК 50164

В разделе 02 крепление вы можете посмотреть и подобрать другие варианты креплений. В разделе 04 соединители большой выбор зажимов и соединителей. В разделе 01 стержневые молниеприёмники есть молниеприёмники различной длины.



## Молниеприёмник с креплением на круглые трубы диаметром до 300 мм. высотой 5 метра.

Молниеприёмник с креплением на круглые трубы высотой 5 метров Громостар предназначен для молниезащиты элементов крыши или устройств, которые, согласно технике безопасности, невозможно присоединить к токоотводам. Крепиться на трубы с помощью хомутов. В комплект входит: молниеприёмная мачта, соединитель мачты и проводника диаметром 6-10 мм., крепление для мачты, крепёжные элементы. Выпускается из меди, алюминия, оцинкованной, нержавеющей и окрашенной стали с порошковой окраской в стандартные цвета кровельных материалов.



Артикул	Материал	Вес (кг)	h1/h2 /H3 м/п	d1/d2 /d3 мм.
GR 097501	Оцинкованная сталь	11,01	4,0/1,0	32/16
GR 097502	Медь	6,06	3,0/1,0/1,0	30/16/8
GR 097503	Нержавеющая сталь	7,44	4,0/1,0	30/16
GR 097504	Окрашенная сталь	7,44	4,0/1,0	30/16
GR 097505	Алюминий	5,37	3,0/1,0/1,0	30/16/10

Соответствует требованиям МЭК 50164

RAL5005 RAL3009

RAL7004 RAL9005

RAL6002 RAL3011

RAL9003

### Состав комплекта:

- Молниеприёмник Громостар
- Соединитель молниеприёмника и проводника
- Крепление для молниеприёмника на круглую трубу
- Крепёжные элементы

Инженер ОТК ООО «СТРОЙПЛАЗА»



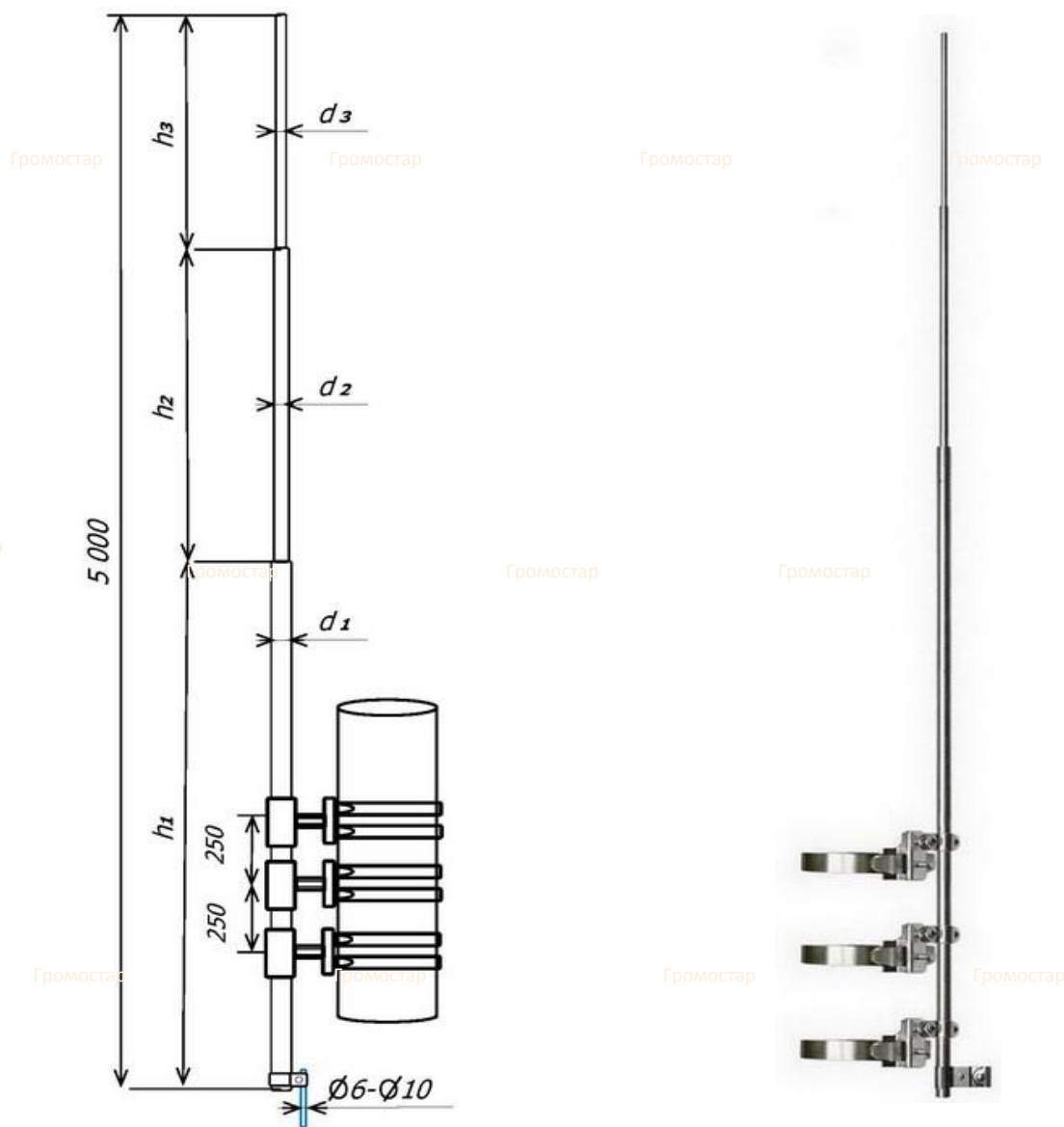
*Handwritten signature*



В разделе 02 крепление вы можете посмотреть и подобрать другие варианты креплений. В разделе 04 соединители большой выбор зажимов и соединителей. В разделе 01 стержневые молниеприёмники есть молниеприёмники различной длины.



## Молниеприёмник с креплением на круглые трубы диаметром до 300 мм. высотой 5 метра.



Молниеприёмник с креплением на круглые трубы высотой 5 метров Громостар предназначен для молниезащиты элементов крыши или устройств, которые, согласно технике безопасности, невозможно присоединить к токоотводам. Крепиться на трубы с помощью хомутов. В комплект входит: молниеприёмная мачта, соединитель мачты и проводника диаметром 6-10 мм., крепление для мачты, крепёжные элементы. Выпускается из меди, алюминия, оцинкованной, нержавеющей и окрашенной стали с порошковой окраской в стандартные цвета кровельных материалов.

Артикул	Материал	Вес (кг)	h1/h2 /H3 м/п	d1/d2 /d3 мм.
GR 097501	Оцинкованная сталь	11,01	4,0/1,0	32/16
GR 097502	Медь	6,06	3,0/1,0/1,0	30/16/8
GR 097503	Нержавеющая сталь	7,44	4,0/1,0	30/16
GR 097504	Окрашенная сталь	7,44	4,0/1,0	30/16
GR 097505	Алюминий	5,37	3,0/1,0/1,0	30/16/10

Соответствует  
требованиям  
МЭК 50164

В разделе 02 крепление вы можете посмотреть и подобрать другие варианты креплений. В разделе 04 соединители большой выбор зажимов и соединителей. В разделе 01 стержневые молниеприёмники есть молниеприёмники различной длины.

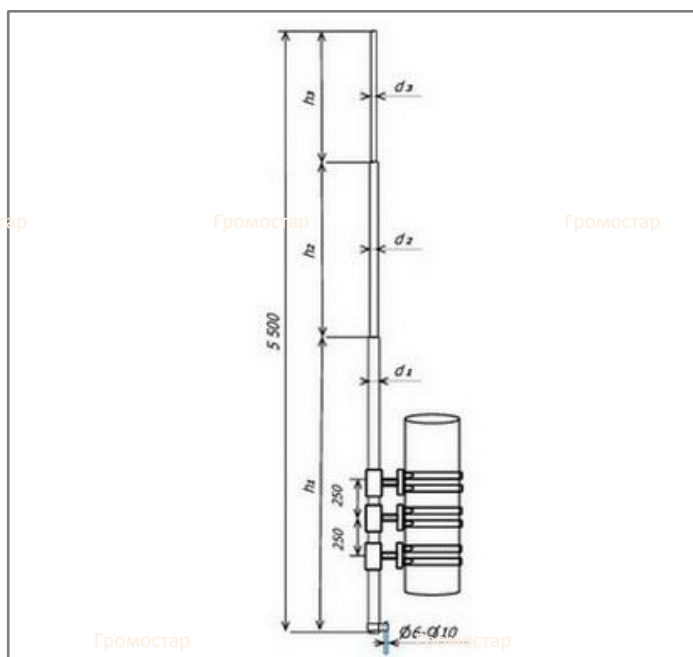
## Паспорт изделия

## Техническая информация



## Молниеприёмник с креплением на круглые трубы диаметром до 300 мм. Высотой 5,5 метра.

Молниеприёмник с креплением на круглые трубы высотой 5,5 метров Громостар предназначен для молниезащиты элементов крыши или устройств, которые, согласно технике безопасности, невозможно присоединить к токоотводам. Крепиться на трубы с помощью хомутов. В комплект входит: молниеприёмная мачта, соединитель мачты и проводника диаметром 6-10 мм., крепление для мачты, крепёжные элементы. Выпускается из меди, алюминия, оцинкованной, нержавеющей и окрашенной стали с порошковой окраской в стандартные цвета кровельных материалов.



Артикул	Материал	Вес (кг)	h1/h2 /H3 м/п	d1/d2 /d3 мм.
GR 097601	Оцинкованная сталь	11,76	5,0/0,5	32/16
GR 097602	Медь	6,42	3,5/1,0/1,0	30/16/8
GR 097603	Нержавеющая сталь	8,16	5,0/0,5	30/16
GR 097604	Окрашенная сталь	8,15	5,0/0,5	30/16
GR 097605	Алюминий	6,17	3,5/1,0/1,0	30/16/10

Соответствует требованиям МЭК 50164

RAL5005 RAL3009

RAL7004 RAL9005

RAL6002 RAL3011

RAL9003

### Состав комплекта:

- Молниеприёмник Громостар
- Соединитель молниеприёмника и проводника
- Крепление для молниеприёмника на круглую трубу
- Крепёжные элементы

Инженер ОТК ООО «СТРОЙПЛАЗА»

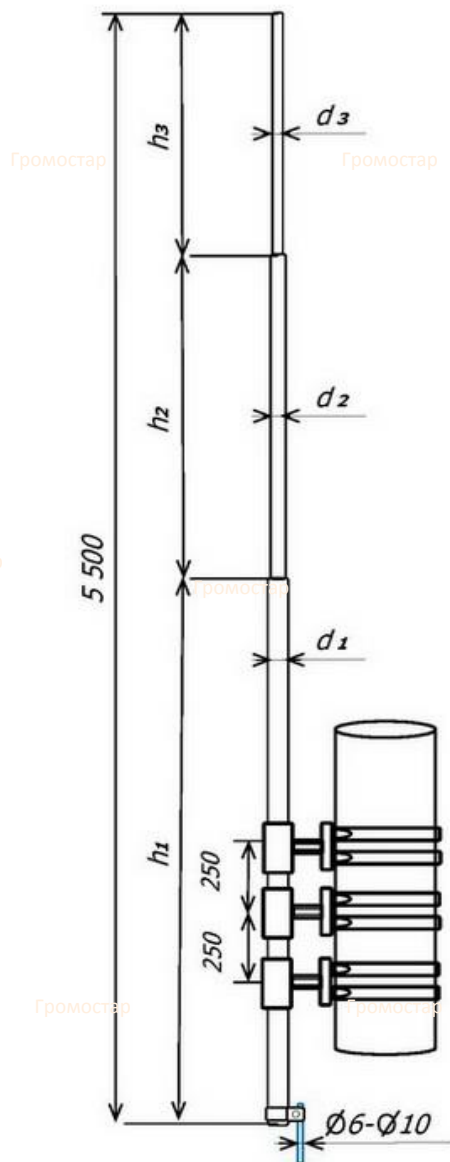


*Handwritten signature*



В разделе 02 крепление вы можете посмотреть и подобрать другие варианты креплений. В разделе 04 соединители большой выбор зажимов и соединителей. В разделе 01 стержневые молниеприёмники есть молниеприёмники различной длины.

Молниеприёмник с креплением на круглые трубы диаметром до 300 мм.  
Высотой 5,5 метра.



Молниеприёмник с креплением на круглые трубы высотой 5,5 метров Громостар предназначен для молниезащиты элементов крыши или устройств, которые, согласно технике безопасности, невозможно присоединить к токоотводам. Крепиться на трубы с помощью хомутов. В комплект входит: молниеприёмная мачта, соединитель мачты и проводника диаметром 6-10 мм., крепление для мачты, крепёжные элементы. Выпускается из меди, алюминия, оцинкованной, нержавеющей и окрашенной стали с порошковой окраской в стандартные цвета кровельных материалов.

Артикул	Материал	Вес (кг)	h1/h2 /H3 м/п	d1/d2 /d3 мм.
GR 097601	Оцинкованная сталь	11,76	5,0/0,5	32/16
GR 097602	Медь	6,42	3,5/1,0/1,0	30/16/8
GR 097603	Нержавеющая сталь	8,16	5,0/0,5	30/16
GR 097604	Окрашенная сталь	8,15	5,0/0,5	30/16
GR 097605	Алюминий	6,17	3,5/1,0/1,0	30/16/10

Соответствует  
требованиям  
МЭК 50164

В разделе 02 крепление вы можете посмотреть и подобрать другие варианты креплений. В разделе 04 соединители большой выбор зажимов и соединителей. В разделе 01 стержневые молниеприёмники есть молниеприёмники различной длины.

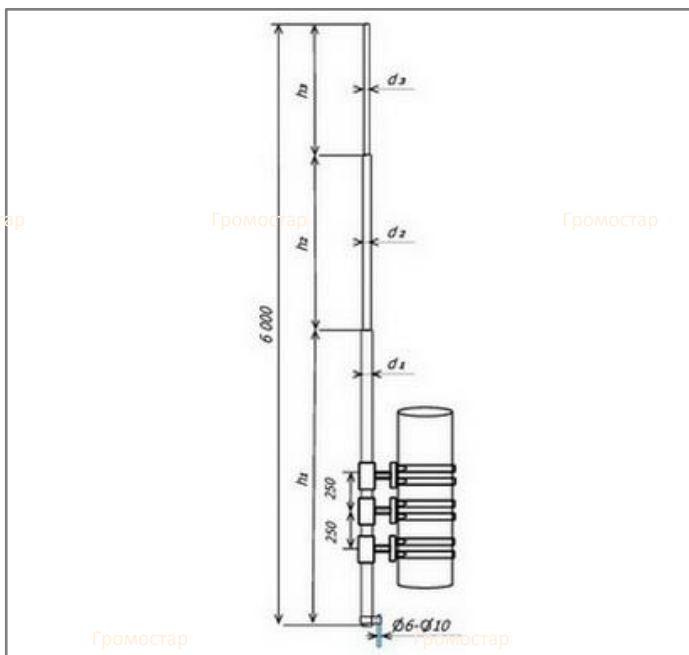
## Паспорт изделия

## Техническая информация



## Молниеприёмник с креплением на круглые трубы диаметром до 300 мм. высотой 6 метров.

Молниеприёмник с креплением на круглые трубы высотой 6 метров Громостар предназначен для молниезащиты элементов крыши или устройств, которые, согласно технике безопасности, невозможно присоединить к токоотводам. Крепиться на трубы с помощью хомутов. В комплект входит: молниеприёмная мачта, соединитель мачты и проводника диаметром 6-10 мм., крепление для мачты, крепёжные элементы. Выпускается из меди, алюминия, оцинкованной, нержавеющей и окрашенной стали с порошковой окраской в стандартные цвета кровельных материалов.



Артикул	Материал	Вес (кг)	h1/h2 /H3 м/п	d1/d2 /d3 мм.
GR 097701	Оцинкованная сталь	12,92	5,5/0,5	32/16
GR 097702	Медь	7,06	4,0/1,0/1,0	30/16/8
GR 097703	Нержавеющая сталь	8,97	5,5/0,5	30/16
GR 097704	Окрашенная сталь	8,96	5,5/0,5	30/16
GR 097705	Алюминий	6,78	4,0/1,0/1,0	30/16/10

Соответствует требованиям МЭК 50164

RAL5005 RAL3009

RAL7004 RAL9005

RAL6002 RAL3011

RAL9003

### Состав комплекта:

- Молниеприёмник Громостар
- Соединитель молниеприёмника и проводника
- Крепление для молниеприёмника на круглую трубу
- Крепёжные элементы

Инженер ОТК ООО «СТРОЙПЛАЗА»

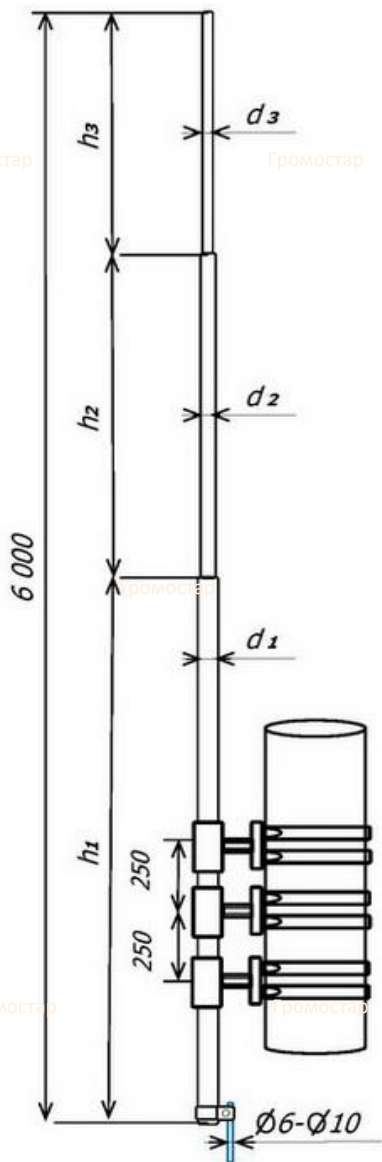


*Handwritten signature*



В разделе 02 крепление вы можете посмотреть и подобрать другие варианты креплений. В разделе 04 соединители большой выбор зажимов и соединителей. В разделе 01 стержневые молниеприёмники есть молниеприёмники различной длины.

Молниеприёмник с креплением на круглые трубы диаметром до 300 мм. высотой 6 метров.



Молниеприёмник с креплением на круглые трубы высотой 6 метров Громостар предназначен для молниезащиты элементов крыши или устройств, которые, согласно технике безопасности, невозможно присоединить к токоотводам. Крепиться на трубы с помощью хомутов. В комплект входит: молниеприёмная мачта, соединитель мачты и проводника диаметром 6-10 мм., крепление для мачты, крепёжные элементы. Выпускается из меди, алюминия, оцинкованной, нержавеющей и окрашенной стали с порошковой окраской в стандартные цвета кровельных материалов.

Артикул	Материал	Вес (кг)	h1/h2 /H3 м/п	d1/d2 /d3 мм.
GR 097701	Оцинкованная сталь	12,92	5,5/0,5	32/16
GR 097702	Медь	7,06	4,0/1,0/1,0	30/16/8
GR 097703	Нержавеющая сталь	8,97	5,5/0,5	30/16
GR 097704	Окрашенная сталь	8,96	5,5/0,5	30/16
GR 097705	Алюминий	6,78	4,0/1,0/1,0	30/16/10

Соответствует требованиям МЭК 50164

В разделе 02 крепление вы можете посмотреть и подобрать другие варианты креплений. В разделе 04 соединители большой выбор зажимов и соединителей. В разделе 01 стержневые молниеприёмники есть молниеприёмники различной длины.