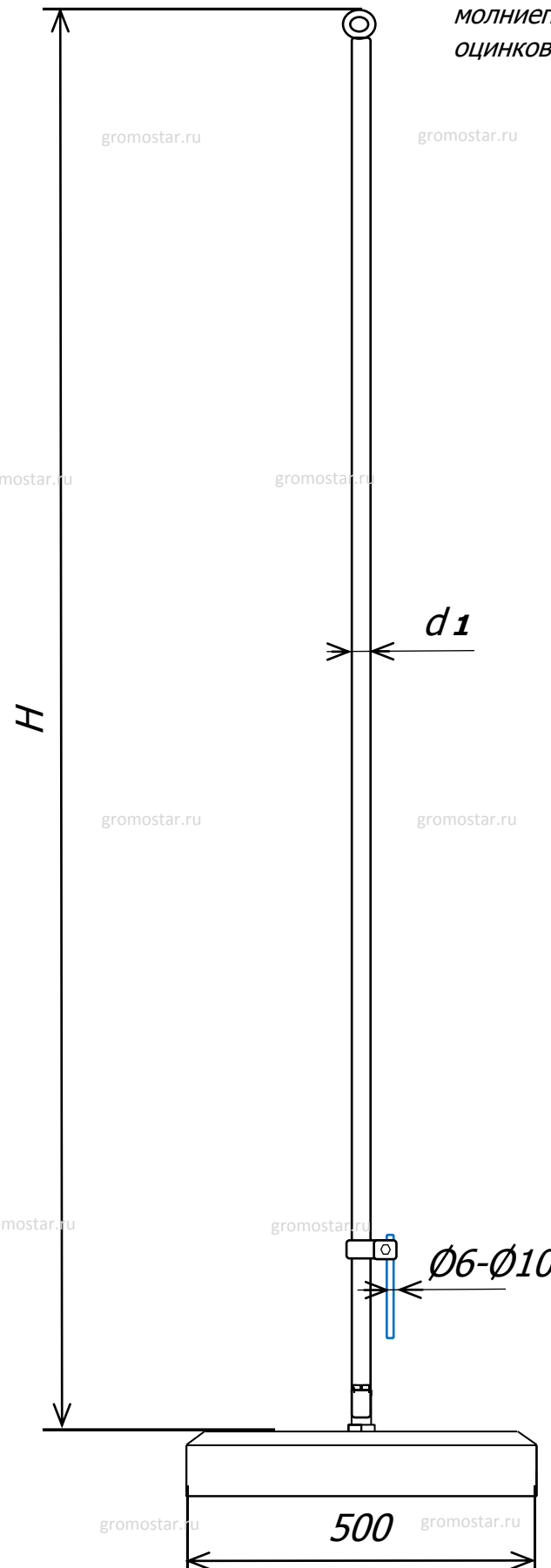


Молниеприёмные мачты на бетонном основании от 2 до 3,5 метров для тросового молниеприёмника

Устанавливается на инверсионные кровли из ПВХ мембраны в случае не допустимости дырявить кровельное полотно. Молниеприёмные мачты на бетонном основании от 2 до 3,5 метров для тросового молниеприёмника Громостар предназначен для молниезащиты элементов крыши или устройств, которые, согласно технике безопасности, невозможно присоединить к токоотводам. В комплект входит: молниеприёмная мачта, крепление для тросового молниеприёмника, соединитель мачты и проводника диаметром 6-10 мм., бетонное основание для молниеприёмника. Выпускается из алюминия, оцинкованной, нержавеющей и окрашенной стали с порошковой окраской в стандартные цвета кровельных материалов.



H = 2 метра

Артикул	Материал	Вес (кг)	h1 (м/п)	d1 (мм)
GR 094901	Оцинкованная сталь	54,71	2,0	32
GR 094903	Нержавеющая сталь	52,33	2,0	30
GR 094904	Окрашенная сталь	52,33	2,0	30
GR 094905	Алюминий	52,40	2,0	30

H = 2,5 метра

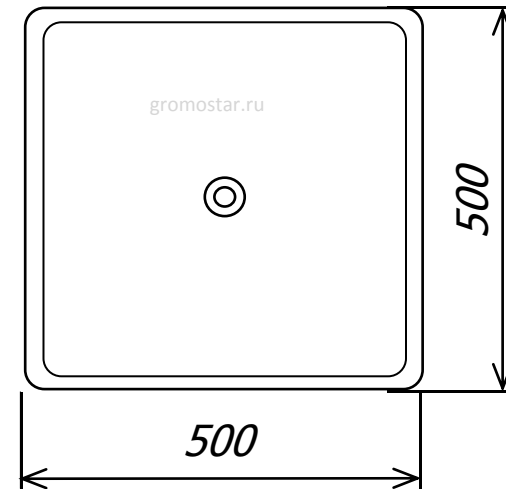
Артикул	Материал	Вес (кг)	h1 (м/п)	d1 (мм)
GR 095001	Оцинкованная сталь	55,81	2,5	32
GR 095003	Нержавеющая сталь	53,43	2,5	30
GR 095004	Окрашенная сталь	53,43	2,5	30
GR 095005	Алюминий	53,10	2,5	30

H = 3 метра

Артикул	Материал	Вес (кг)	h1 (м/п)	d1 (мм)
GR 095101	Оцинкованная сталь	56,91	3,0	32
GR 095103	Нержавеющая сталь	54,53	3,0	30
GR 095104	Окрашенная сталь	54,53	3,0	30
GR 095105	Алюминий	53,81	3,0	30

H = 3,5 метра

Артикул	Материал	Вес (кг)	h1 (м/п)	d1 (мм)
GR 095201	Оцинкованная сталь	58,04	3,5	32
GR 095203	Нержавеющая сталь	55,27	3,5	30
GR 095204	Окрашенная сталь	58,04	3,5	30
GR 095205	Алюминий	54,43	3,5	30



Состав комплекта:

- Молниеприёмник Громостар
- Соединитель молниеприёмника и проводника
- Бетонное основание для молниеприёмника
- Крепление для тросового молниеприёмника

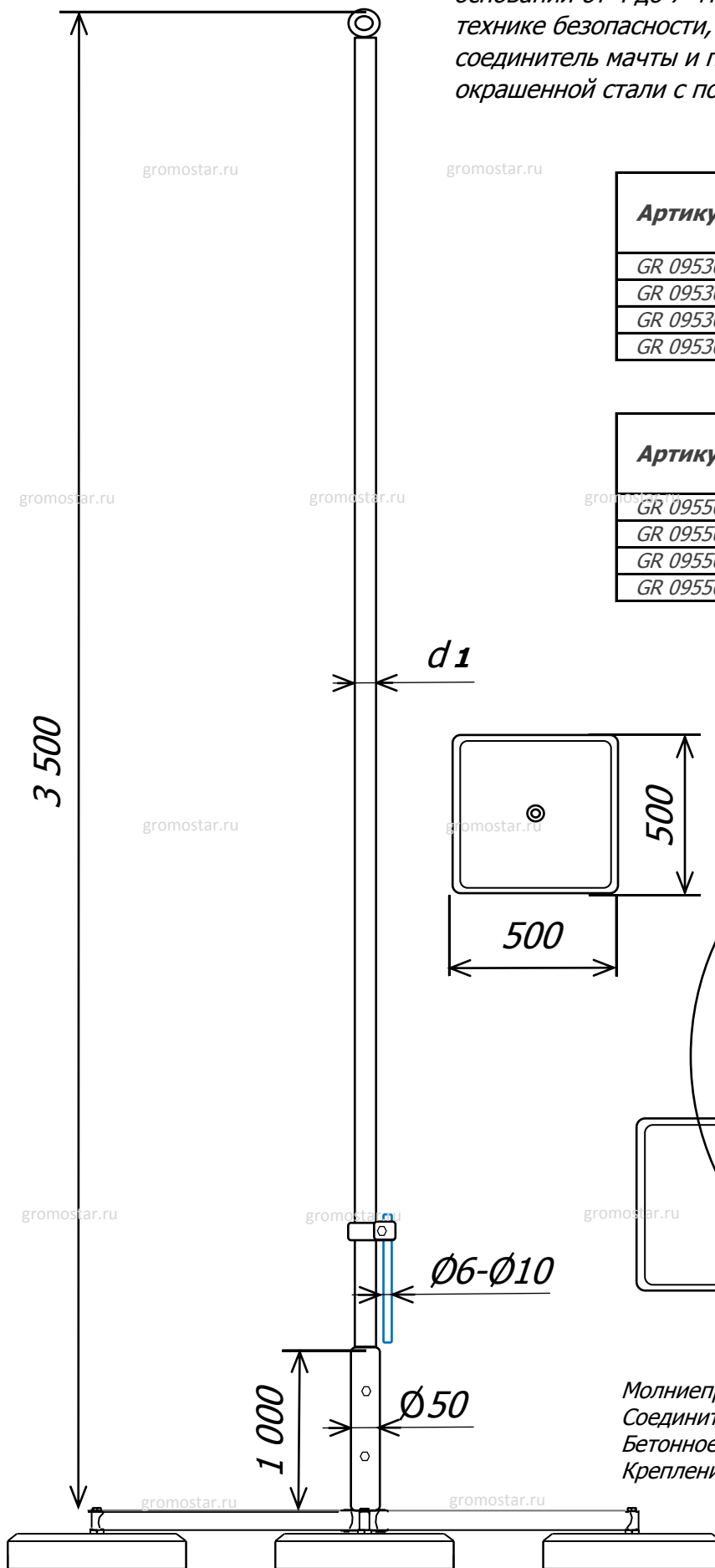


Согласовано	
Взам. инв. №	
Подп. и дата	
Инв. №Подл.	

Изм.	Кол.	Лист	№ док	Подпи	Дата	Альбом технических решений устройства молниезащиты и заземления			
						Устройство внешней молниезащиты	стадия	ЛИСТ	ЛИСТОВ
							P		
ГИП						Зиновьев	gromostar.ru тел. +7 (495) 664-30-15		
Разраб.									
Проверил									
Утвердил									

Молниеприёмные мачты на бетонном основании от 4 до 7 метров для тросового молниеприёмника

Устанавливается на инверсионные кровли из ПВХ мембраны в случае не допустимости дырявить кровельное полотно. Молниеприёмные мачты на бетонном основании от 4 до 7 метров для тросового молниеприёмника Громостар предназначен для молниезащиты элементов крыши или устройств, которые, согласно технике безопасности, невозможно присоединить к токоотводам. В комплект входит: молниеприёмная мачта, крепление для тросового молниеприёмника, соединитель мачты и проводника диаметром 6-10 мм., бетонное основание для молниеприёмника. Выпускается из алюминия, оцинкованной, нержавеющей и окрашенной стали с порошковой окраской в стандартные цвета кровельных материалов.



H = 4 метра

Артикул	Материал	Вес (кг)	h1 (м/п)	d1 (мм)
GR 095301	Оцинкованная сталь	171,65	4,0	32
GR 095303	Нержавеющая сталь	162,73	4,0	30
GR 095304	Окрашенная сталь	162,73	4,0	30
GR 095305	Алюминий	163,52	4,0	30

H = 4,5 метра

Артикул	Материал	Вес (кг)	h1 (м/п)	d1 (мм)
GR 095401	Оцинкованная сталь	173,65	4,5	40
GR 095403	Нержавеющая сталь	169,73	4,5	40
GR 095404	Окрашенная сталь	169,73	4,5	40
GR 095405	Алюминий	165,52	4,5	40

H = 5 метров

Артикул	Материал	Вес (кг)	h1 (м/п)	d1 (мм)
GR 095501	Оцинкованная сталь	175,01	5,0	40
GR 095503	Нержавеющая сталь	170,66	5,0	40
GR 095504	Окрашенная сталь	170,66	5,0	40
GR 095505	Алюминий	165,99	5,0	40

H = 5,5 метров

Артикул	Материал	Вес (кг)	h1 (м/п)	d1 (мм)
GR 095601	Оцинкованная сталь	176,31	5,5	40
GR 095603	Нержавеющая сталь	171,52	5,5	40
GR 095604	Окрашенная сталь	171,52	5,5	40
GR 095605	Алюминий	166,42	5,5	40

H = 6 метров

Артикул	Материал	Вес (кг)	h1 (м/п)	d1 (мм)
GR 095701	Оцинкованная сталь	177,68	6,0	40
GR 095703	Нержавеющая сталь	172,45	6,0	40
GR 095704	Окрашенная сталь	172,45	6,0	40
GR 095705	Алюминий	166,89	6,0	40

H = 6,5 метров

Артикул	Материал	Вес (кг)	h1 (м/п)	d1 (мм)
GR 095801	Оцинкованная сталь	201,89	3,5/3,0	89/32
GR 095803	Нержавеющая сталь	192,21	3,5/3,0	90/30
GR 095804	Окрашенная сталь	192,21	3,5/3,0	90/30
GR 095805	Алюминий	189,12	3,5/3,0	90/30

H = 7 метров

Артикул	Материал	Вес (кг)	h1 (м/п)	d1 (мм)
GR 095901	Оцинкованная сталь	205,07	4,0/3,0	89/32
GR 095903	Нержавеющая сталь	194,34	4,0/3,0	90/30
GR 095904	Окрашенная сталь	194,34	4,0/3,0	90/30
GR 095905	Алюминий	190,92	4,0/3,0	90/30

Состав комплекта:
 Молниеприёмник Громостар
 Соединитель молниеприёмника и проводника
 Бетонное основание для молниеприёмника
 Крепление для тросового молниеприёмника



Согласовано	
Взам. инв. №	
Подп. и дата	
Инв.	

Изм.	Кол.	Лист	№ док	Подпи	Дата
Альбом технических решений устройства молниезащиты и заземления					
Устройство внешней молниезащиты					
стадия лист листов					
P					
Молниеприёмные мачты на бетонном основании от 4 до 7 метров для тросового молниеприёмника					
gromostar.ru тел. +7 (495) 664-30-15					

Молниеприёмные мачты на бетонном основании от 7,5 до 9 метров для тросового молниеприёмника

Устанавливается на инверсионные кровли из ПВХ мембраны в случае не допустимости дырывать кровельное полотно.
 Молниеприёмные мачты на бетонном основании от 7,5 до 9 метров для тросового молниеприёмника Громостар предназначен для молниезащиты элементов крыши или устройств, которые, согласно технике безопасности, невозможно присоединить к токоотводам. В комплект входит: молниеприёмная мачта, крепление для тросового молниеприёмника, соединитель мачты и проводника диаметром 6-10 мм., бетонное основание для молниеприёмника. Выпускается из алюминия, оцинкованной, нержавеющей и окрашенной стали с порошковой окраской в стандартные цвета кровельных материалов.

H = 7,5 метров

Артикул	Материал	Вес (кг)	h1 /h2 (м/п)	d1 /d2 (мм)
GR 096001	Оцинкованная сталь	208,25	4,5/3,0	89/32
GR 096003	Нержавеющая сталь	196,47	4,5/3,0	90/30
GR 096004	Окрашенная сталь	196,47	4,5/3,0	90/30
GR 096005	Алюминий	192,71	4,5/3,0	90/30

H = 8 метров

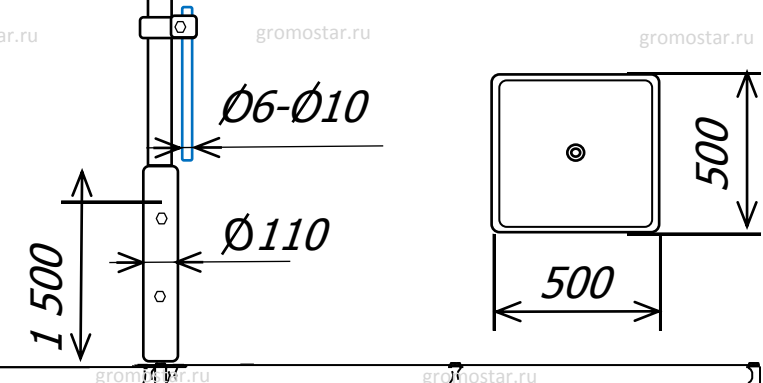
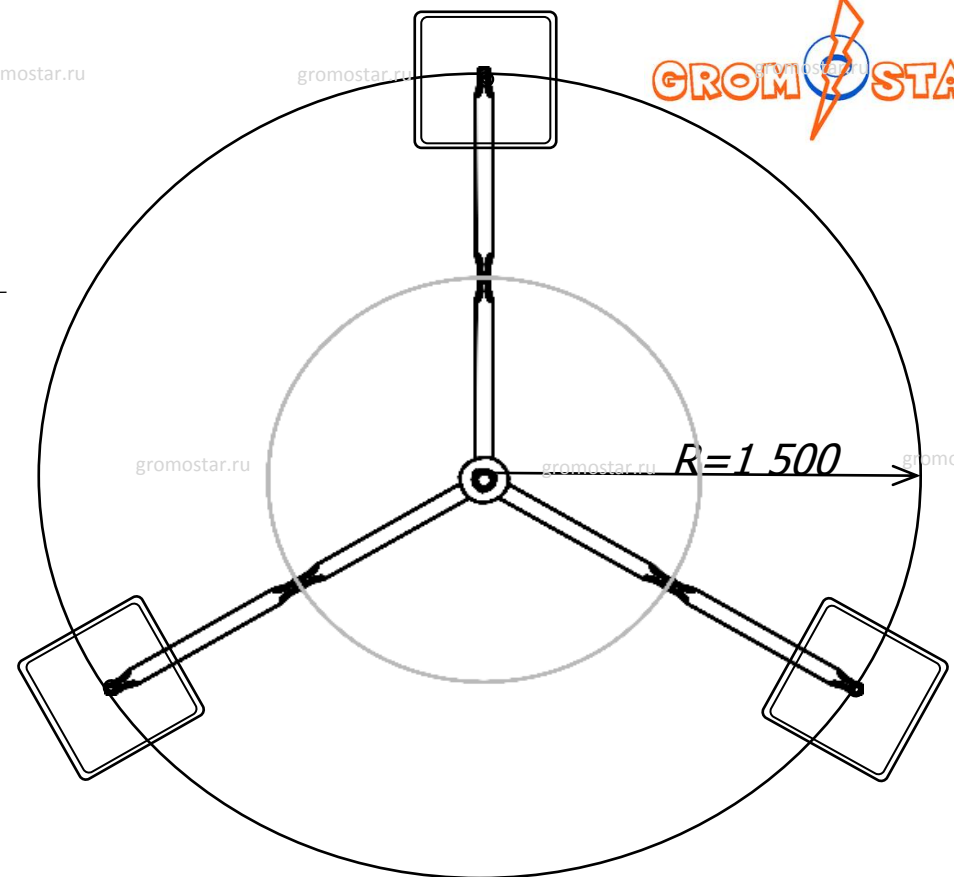
Артикул	Материал	Вес (кг)	h1 /h2 (м/п)	d1 /d2 (мм)
GR 096101	Оцинкованная сталь	216,20	5,0/3,0	89/32
GR 096103	Нержавеющая сталь	203,52	5,0/3,0	90/30
GR 096104	Окрашенная сталь	203,52	5,0/3,0	90/30
GR 096105	Алюминий	199,28	5,0/3,0	90/30

H = 8,5 метров

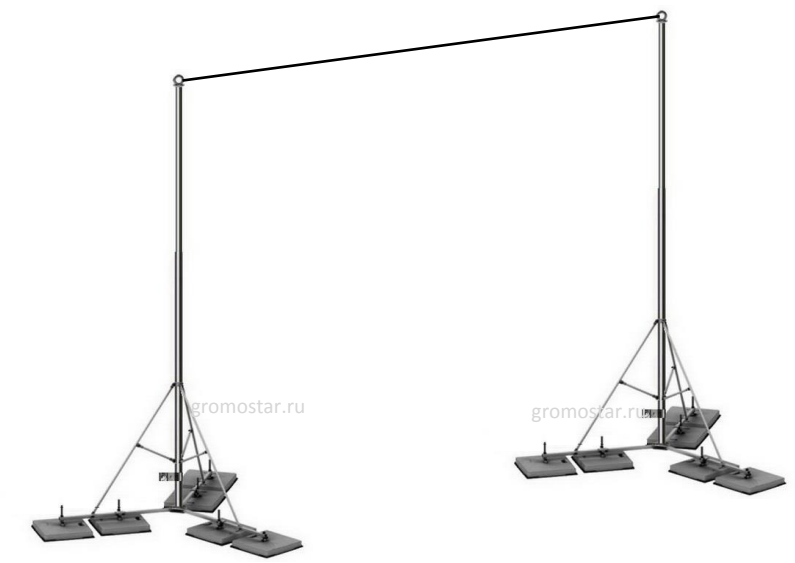
Артикул	Материал	Вес (кг)	h1 /h2 (м/п)	d1 /d2 (мм)
GR 096201	Оцинкованная сталь	255,38	5,5/3,0	89/32
GR 096204	Окрашенная сталь	241,65	5,5/3,0	90/30
GR 096205	Алюминий	237,08	5,5/3,0	90/30

H = 9 метров

Артикул	Материал	Вес (кг)	h1 /h2 (м/п)	d1 /d2 (мм)
GR 096301	Оцинкованная сталь	258,56	6,0/3,0	89/32
GR 096304	Окрашенная сталь	243,78	6,0/3,0	90/30
GR 096305	Алюминий	238,87	6,0/3,0	90/30



Состав комплекта:
 Молниеприёмник Громостар
 Соединитель молниеприёмника и проводника
 Бетонное основание для молниеприёмника
 Крепление для тросового молниеприёмника



Согласовано	
Взам. инв. №	
Подп. и дата	
Инв.	

Изм.	Кол.	Лист	№ док	Подпи	Дата
Альбом технических решений устройства молниезащиты и заземления					
Устройство внешней молниезащиты					
Молниеприёмные мачты на бетонном основании от 7,5 до 9 метров для тросового молниеприёмника					
ГИП			Зиновьев		
Разраб.					
Проверил					
			стадия		лист
			Р		960
			gromostar.ru		тел.
					+7 (495) 664-30-15

Молниеприёмные мачты на бетонном основании от 9,5 до 12 метров для тросового молниеприёмника

Устанавливается на инверсионные кровли из ПВХ мембраны в случае не допустимости дырять кровельное полотно. Молниеприёмные мачты на бетонном основании от 9,5 до 12 метров для тросового молниеприёмника Громостар предназначен для молниезащиты элементов крыши или устройств, которые, согласно технике безопасности, невозможно присоединить к токоотводам. В комплект входит: молниеприёмная мачта, крепление для тросового молниеприёмника, соединитель мачты и проводника диаметром 6-10 мм., бетонное основание для молниеприёмника. Выпускается из алюминия, оцинкованной, нержавеющей и окрашенной стали с порошковой окраской в стандартные цвета кровельных материалов.

H = 9,5 метров

Артикул	Материал	Вес (кг)	h1 /h2 (м/п)	d1 /d2 (мм)
GR 096401	Оцинкованная сталь	261,75	6,0/3,5	89/40
GR 096404	Окрашенная сталь	246,29	6,0/3,5	90/40
GR 096405	Алюминий	238,83	6,0/3,5	90/40

H = 10 метров

Артикул	Материал	Вес (кг)	h1 /h2 (м/п)	d1 /d2 (мм)
GR 096501	Оцинкованная сталь	381,47	6,0/4,0	89/40
GR 096504	Окрашенная сталь	365,70	6,0/4,0	90/40
GR 096505	Алюминий	357,65	6,0/4,0	90/40

H = 10,5 метров

Артикул	Материал	Вес (кг)	h1 /h2 (м/п)	d1 /d2 (мм)
GR 096601	Оцинкованная сталь	382,84	6,0/4,5	89/40
GR 096604	Окрашенная сталь	366,63	6,0/4,5	90/40
GR 096605	Алюминий	358,12	6,0/4,5	90/40

H = 11 метров

Артикул	Материал	Вес (кг)	h1 /h2 (м/п)	d1 /d2 (мм)
GR 096701	Оцинкованная сталь	384,62	6,0/5,0	89/40
GR 096704	Окрашенная сталь	367,99	6,0/5,0	90/40
GR 096705	Алюминий	359,01	6,0/5,0	90/40

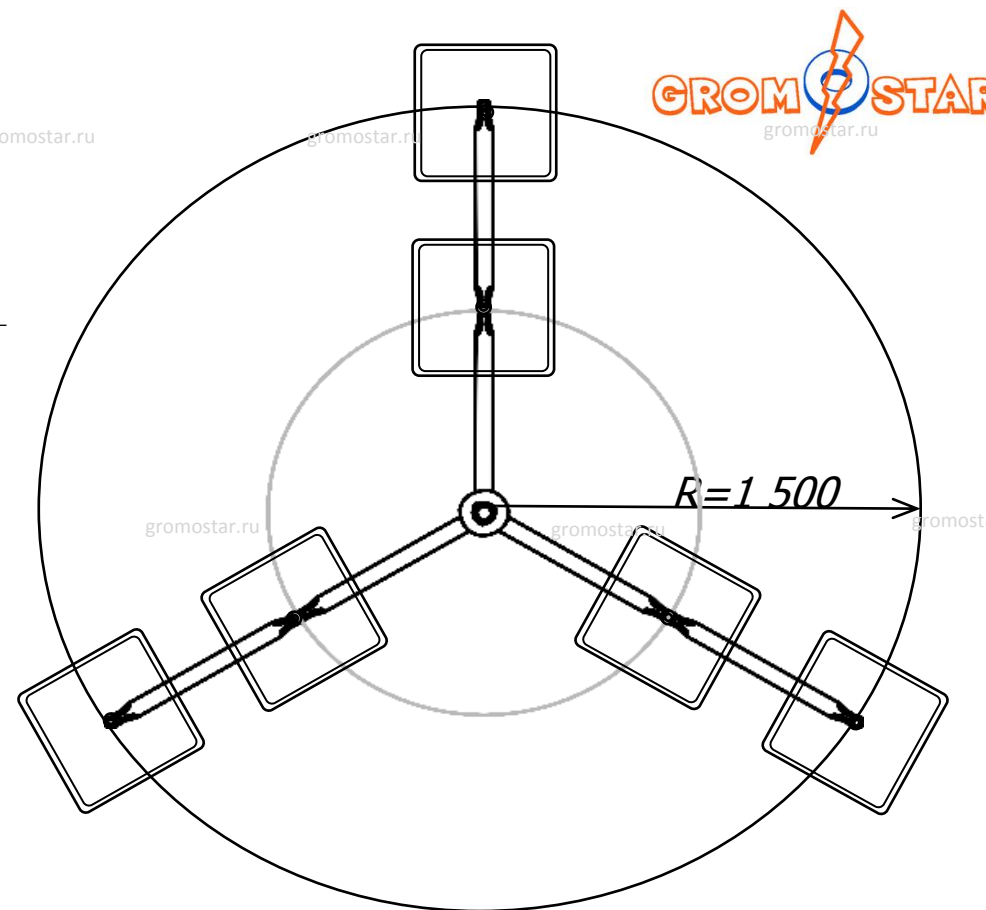
H = 11,5 метров

Артикул	Материал	Вес (кг)	h1 /h2 (м/п)	d1 /d2 (мм)
GR 096801	Оцинкованная сталь	385,99	6,0/5,5	89/40
GR 096804	Окрашенная сталь	368,92	6,0/5,5	90/40
GR 096805	Алюминий	359,48	6,0/5,5	90/40

H = 12 метров

Артикул	Материал	Вес (кг)	h1 /h2 (м/п)	d1 /d2 (мм)
GR 096901	Оцинкованная сталь	387,78	6,0/6,0	89/40
GR 096904	Окрашенная сталь	369,90	6,0/6,0	90/40
GR 096905	Алюминий	360,37	6,0/6,0	90/40

Состав комплекта:
 Молниеприёмник Громостар
 Соединитель молниеприёмника и проводника
 Бетонное основание для молниеприёмника
 Крепление для тросового молниеприёмника
 Комплект растяжек



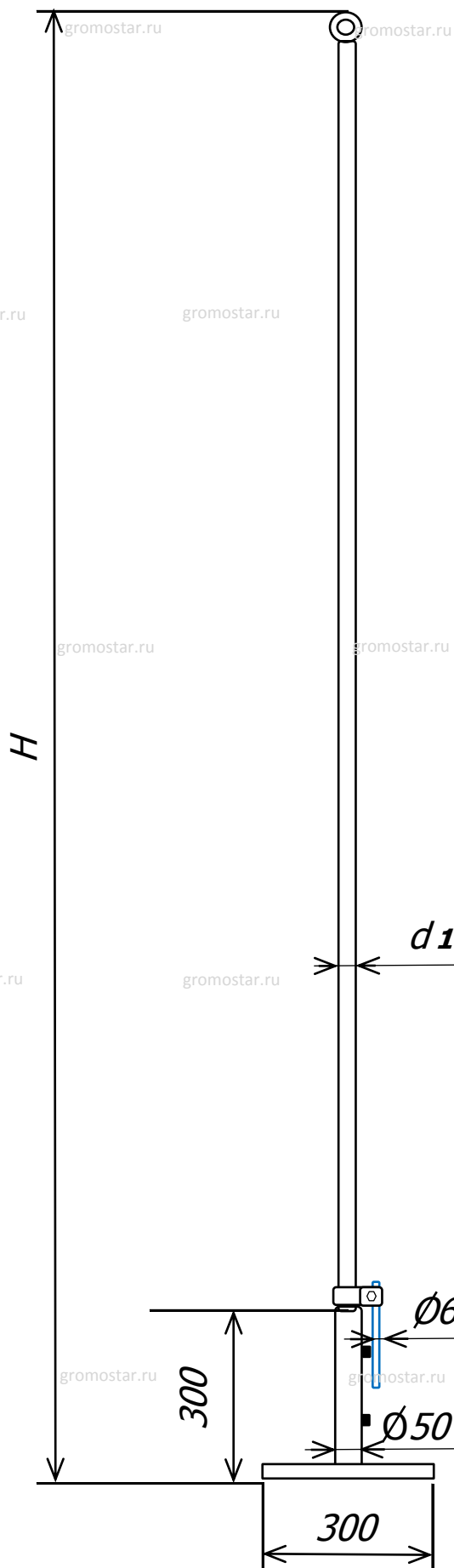
Согласовано	
Взам. инв. №	
Подп. и дата	
Инв.	

Изм.	Кол.	Лист	№ док	Подпи	Дата
ГИП				Зиновьев	
Разраб.					
Проверил					

Альбом технических решений устройства молниезащиты и заземления		
стадия	лист	листов
Р	960	
Молниеприёмные мачты на бетонном основании от 9,5 до 12 метров для тросового молниеприёмника		gromostar.ru тел. +7 (495) 664-30-15

Молниеприёмная мачта на растяжках высотой от 4,5 до 6,5 метров для тросового молниеприёмника

Молниеприёмная мачта на растяжках высотой от 4,5 до 6,5 метров для тросового молниеприёмника Громостар предназначен для молниезащиты элементов крыши или устройств, которые, согласно технике безопасности, невозможно присоединить к токоотводам. В комплект входит: молниеприёмная мачта, крепление для для тросового молниеприёмника, соединитель мачты и проводника диаметром 6-10 мм., крепление для мачты, комплект растяжек, крепёжные элементы. Выпускается из меди, алюминия, оцинкованной, нержавеющей и окрашенной стали с порошковой окраской в стандартные цвета кровельных материалов.



H = 4,5 метров

Артикул	Материал	Вес (кг)	h1 (м/п)	d1 (мм)
GR 018901	Оцинкованная сталь	16,97	4,5	40
GR 018903	Нержавеющая сталь	11,33	4,5	40
GR 018904	Окрашенная сталь	15,43	4,5	40
GR 018905	Алюминий	9,57	4,5	30

H = 5,0 метров

Артикул	Материал	Вес (кг)	h1 (м/п)	d1 (мм)
GR 019001	Оцинкованная сталь	18,86	5,0	40
GR 019003	Нержавеющая сталь	12,59	5,0	40
GR 019004	Окрашенная сталь	17,14	5,0	40
GR 019005	Алюминий	10,64	5,0	30

H = 5,5 метров

Артикул	Материал	Вес (кг)	h1 (м/п)	d1 (мм)
GR 019101	Оцинкованная сталь	22,19	5,5	40
GR 019103	Нержавеющая сталь	14,81	5,5	40
GR 019104	Окрашенная сталь	20,17	5,5	40
GR 019105	Алюминий	12,51	5,5	30

H = 6,0 метров

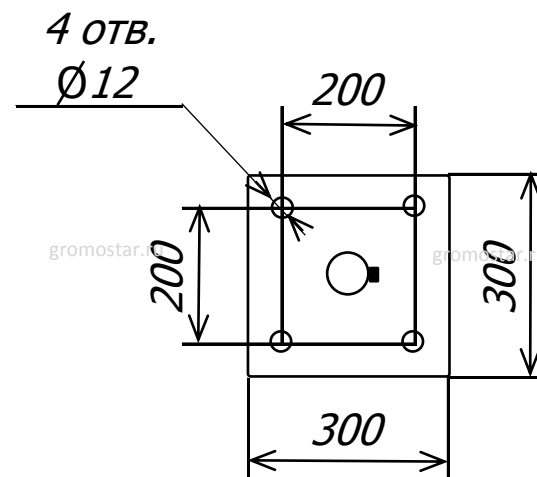
Артикул	Материал	Вес (кг)	h1 (м/п)	d1 (мм)
GR 019201	Оцинкованная сталь	26,11	6,0	40
GR 019203	Нержавеющая сталь	17,42	6,0	40
GR 019204	Окрашенная сталь	23,73	6,0	40
GR 019205	Алюминий	14,72	6,0	30

H = 6,5 метров

Артикул	Материал	Вес (кг)	h1/h2 м/п	d1/d2 мм.
GR 019301	Оцинкованная сталь	31,33	6,0/0,5	89/40
GR 019303	Нержавеющая сталь	20,94	6,0/0,5	89/40
GR 019304	Окрашенная сталь	29,35	6,0/0,5	89/40
GR 019305	Алюминий	17,69	6,0/0,5	90/30

Состав комплекта:

- Молниеприёмная мачта Громостар
- Крепление для для тросового молниеприёмника
- Соединитель молниеприёмника и проводника
- Крепление для молниеприёмной мачты
- Комплект растяжек
- Крепёжные элементы

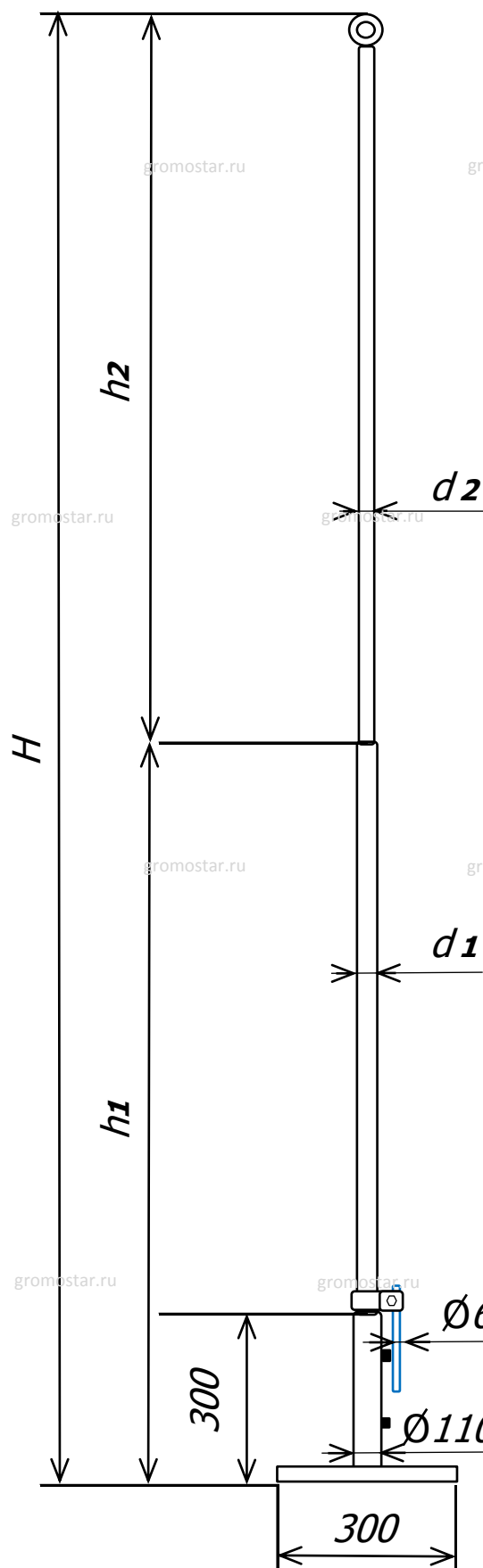


Изм.	Кол.	Лист	№ док	Подпи	Дата	Альбом технических решений устройства молниезащиты и заземления			
ГИП		Зиновьев				Устройство внешней молниезащиты	стадия P	ЛИСТ	ЛИСТОВ
Разраб.						Молниеприёмная мачта на растяжках высотой от 4,5 до 6,5 метров для тросового молниеприёмника	gromostar.ru	тел. +7 (495) 664-30-15	
Проверил									
Утвердил									

Согласовано	
Взам. инв №	
Подл. и дата	
Инв. №Подл.	

Молниеприёмная мачта на растяжках высотой от 7 до 9,5 метров для тросового молниеприёмника

Молниеприёмная мачта на растяжках для тросового молниеприёмника Громостар предназначен для молниезащиты элементов крыши или устройств, которые, согласно технике безопасности, невозможно присоединить к токоотводам. В комплект входит: молниеприёмная мачта, крепление для для тросового молниеприёмника, соединитель мачты и проводника диаметром 6-10 мм., крепление для мачты, комплект растяжек, крепёжные элементы. Выпускается из меди, алюминия, оцинкованной, нержавеющей и окрашенной стали с порошковой окраской в стандартные цвета кровельных материалов.



H = 7,0 метров

Артикул	Материал	Вес (кг)	h1/h2 м/п	d1/d2 мм.
GR 019401	Оцинкованная сталь	32,47	6,0/1,0	89/40
GR 019403	Нержавеющая сталь	21,68	6,0/1,0	89/40
GR 019404	Окрашенная сталь	30,09	6,0/1,0	89/40
GR 019405	Алюминий	18,32	6,0/1,0	90/30

H = 7,5 метров

Артикул	Материал	Вес (кг)	h1/h2 м/п	d1/d2 мм.
GR 019501	Оцинкованная сталь	37,69	6,0/1,5	89/40
GR 019503	Нержавеющая сталь	25,20	6,0/1,5	89/40
GR 019504	Окрашенная сталь	35,71	6,0/1,5	89/40
GR 019505	Алюминий	21,28	6,0/1,5	90/30

H = 8,0 метров

Артикул	Материал	Вес (кг)	h1/h2 м/п	d1/d2 мм.
GR 019601	Оцинкованная сталь	38,83	6,0/2,0	89/40
GR 019603	Нержавеющая сталь	25,94	6,0/2,0	89/40
GR 019604	Окрашенная сталь	36,45	6,0/2,0	89/40
GR 019605	Алюминий	21,91	6,0/2,0	90/30

H = 8,5 метров

Артикул	Материал	Вес (кг)	h1/h2 м/п	d1/d2 мм.
GR 019701	Оцинкованная сталь	44,05	6,0/2,5	89/40
GR 019703	Нержавеющая сталь	29,46	6,0/2,5	89/40
GR 019704	Окрашенная сталь	42,07	6,0/2,5	89/40
GR 019705	Алюминий	24,87	6,0/2,5	90/30

H = 9,0 метров

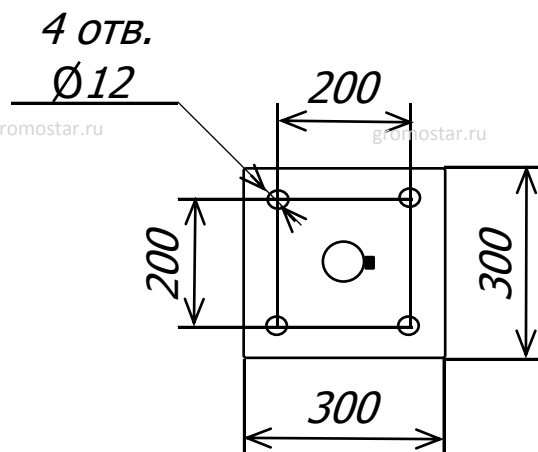
Артикул	Материал	Вес (кг)	h1/h2 м/п	d1/d2 мм.
GR 019801	Оцинкованная сталь	45,19	6,0/3,0	89/40
GR 019803	Нержавеющая сталь	30,20	6,0/3,0	89/40
GR 019804	Окрашенная сталь	42,81	6,0/3,0	89/40
GR 019805	Алюминий	25,50	6,0/3,0	90/30

H = 9,5 метров

Артикул	Материал	Вес (кг)	h1/h2 м/п	d1/d2 мм.
GR 019901	Оцинкованная сталь	86,32	6,0/3,5	89/40
GR 019903	Нержавеющая сталь	55,97	6,0/3,5	89/40
GR 019904	Окрашенная сталь	85,13	6,0/3,5	89/40
GR 019905	Алюминий	34,71	6,0/3,5	90/30



Состав комплекта:
 Молниеприёмная мачта Громостар
 Крепление для для тросового молниеприёмника
 Соединитель молниеприёмника и проводника
 Крепление для молниеприёмной мачты
 Комплект растяжек
 Крепёжные элементы



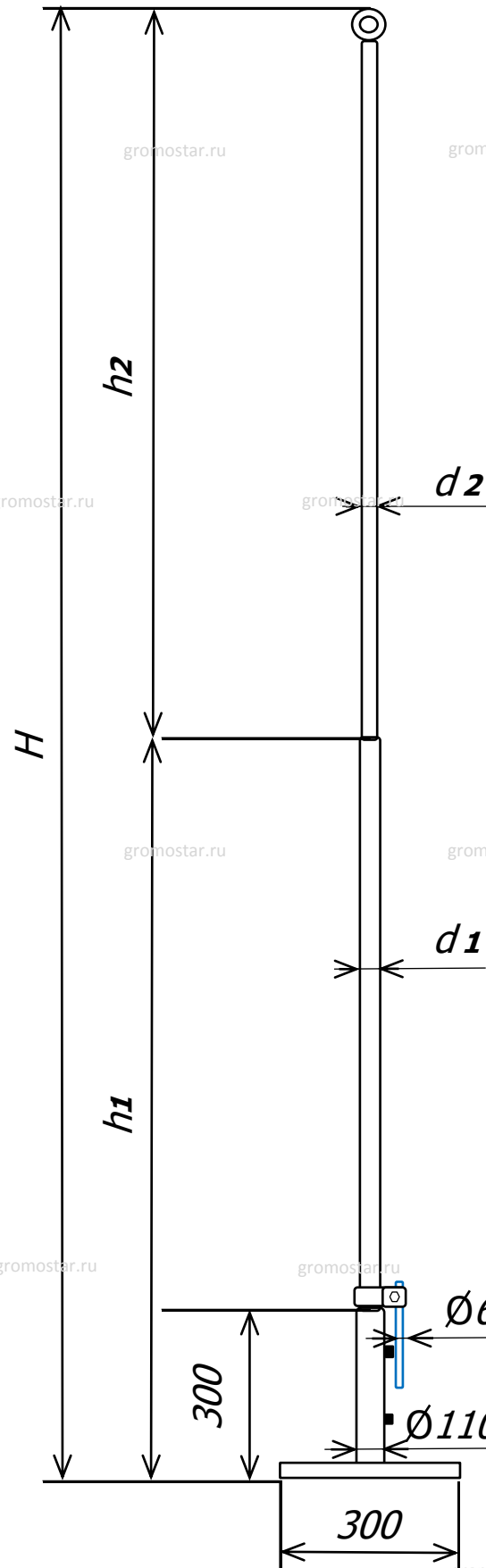
Изм.	Кол.	Лист	№ док	Подпи	Дата	Альбом технических решений устройства молниезащиты и заземления			
ГИП		Зиновьев				Устройство внешней молниезащиты	стадия	ЛИСТ	ЛИСТОВ
Разраб.						Молниеприёмная мачта на растяжках высотой от 7 до 9,5 метров для тросового молниеприёмника	P		
Проверил									
Утвердил									

Согласовано	
Взам. инв №	
Подп. и дата	
Инв. №Подл.	

gromostar.ru тел. +7 (495) 664-30-15

Молниеприёмная мачта на растяжках высотой от 10 до 12 метров для тросового молниеприёмника

Молниеприёмная мачта на растяжках для тросового молниеприёмника Громостар предназначен для молниезащиты элементов крыши или устройств, которые, согласно технике безопасности, невозможно присоединить к токоотводам. В комплект входит: молниеприёмная мачта, крепление для для тросового молниеприёмника, соединитель мачты и проводника диаметром 6-10 мм., крепление для мачты, комплект растяжек, крепёжные элементы. Выпускается из меди, алюминия, оцинкованной, нержавеющей и окрашенной стали с порошковой окраской в стандартные цвета кровельных материалов.



H = 10,0 метров

Артикул	Материал	Вес (кг)	h1/h2 м/п	d1/d2 мм.
GR 012501	Оцинкованная сталь	87,46	6,0/4,0	89/40
GR 012503	Нержавеющая сталь	56,71	6,0/4,0	89/40
GR 012504	Окрашенная сталь	85,87	6,0/4,0	89/40
GR 012505	Алюминий	35,33	6,0/4,0	90/30

H = 10,5 метров

Артикул	Материал	Вес (кг)	h1/h2 м/п	d1/d2 мм.
GR 012601	Оцинкованная сталь	99,05	6,0/4,5	89/40
GR 012603	Нержавеющая сталь	64,12	6,0/4,5	89/40
GR 012604	Окрашенная сталь	97,86	6,0/4,5	89/40
GR 012605	Алюминий	39,08	6,0/4,5	90/30

H = 11,0 метров

Артикул	Материал	Вес (кг)	h1/h2 м/п	d1/d2 мм.
GR 012701	Оцинкованная сталь	100,18	6,0/5,0	89/40
GR 012703	Нержавеющая сталь	64,86	6,0/5,0	89/40
GR 012704	Окрашенная сталь	98,60	6,0/5,0	89/40
GR 012705	Алюминий	39,71	6,0/5,0	90/30

H = 11,5 метров

Артикул	Материал	Вес (кг)	h1/h2 м/п	d1/d2 мм.
GR 012801	Оцинкованная сталь	105,41	6,0/5,5	89/40
GR 012803	Нержавеющая сталь	68,38	6,0/5,5	89/40
GR 012804	Окрашенная сталь	104,22	6,0/5,5	89/40
GR 012805	Алюминий	42,67	6,0/5,5	90/30

H = 12,0 метров

Артикул	Материал	Вес (кг)	h1/h2 м/п	d1/d2 мм.
GR 012901	Оцинкованная сталь	106,54	6,0/6,0	89/40
GR 012903	Нержавеющая сталь	69,12	6,0/6,0	89/40
GR 012904	Окрашенная сталь	104,96	6,0/6,0	89/40
GR 012905	Алюминий	43,30	6,0/6,0	90/30

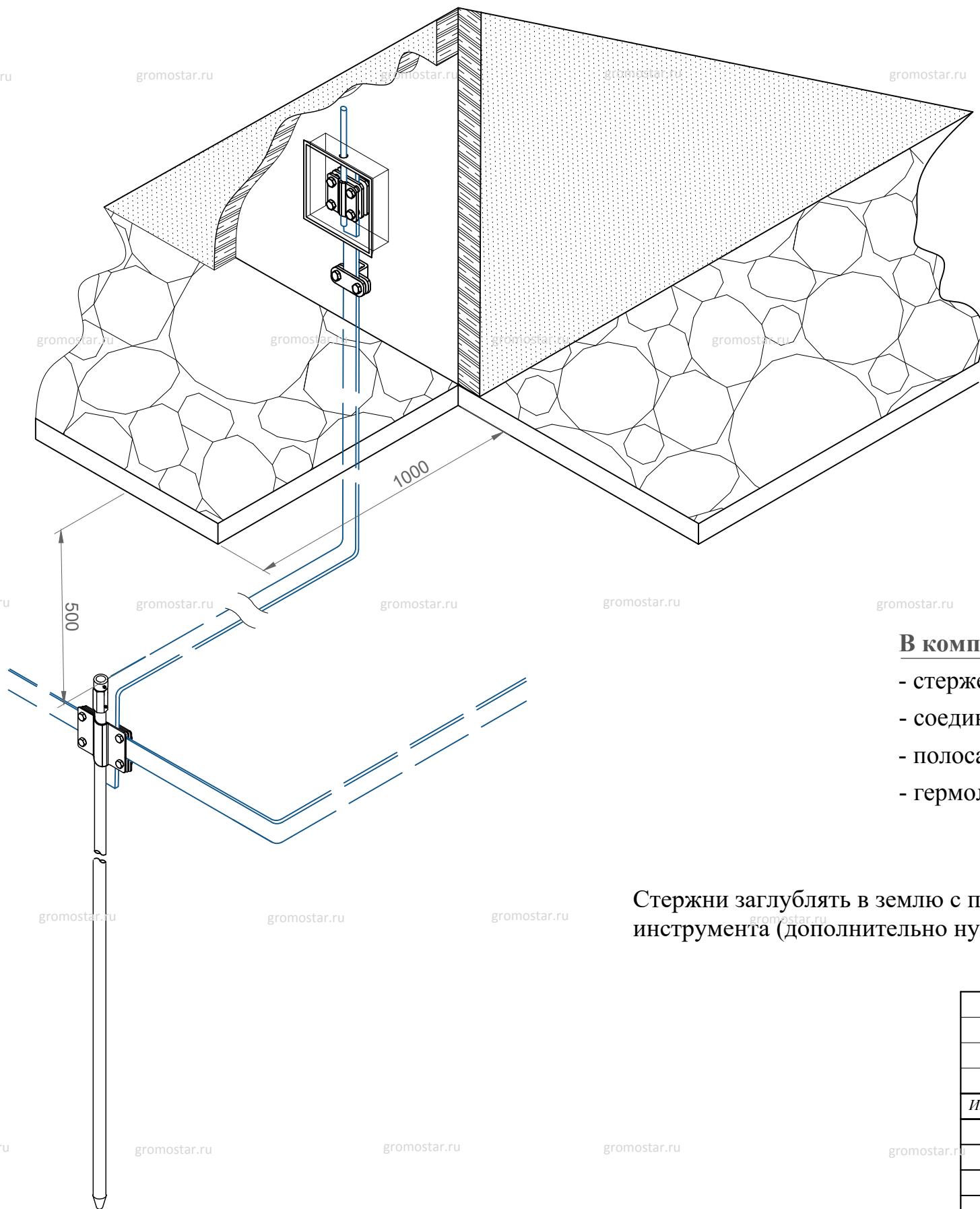
Состав комплекта:
 Молниеприёмная мачта Громостар
 Крепление для для тросового молниеприёмника
 Соединитель молниеприёмника и проводника
 Крепление для молниеприёмной мачты
 Комплект растяжек
 Крепёжные элементы



Согласовано	
Взам. инв №	
Подп. и дата	
Инв. №Подл.	

Изм.	Кол.	Лист	№ док	Подпи	Дата	Альбом технических решений устройства молниезащиты и заземления			
ГИП		Зиновьев				Устройство внешней молниезащиты	стадия	ЛИСТ	ЛИСТОВ
Разраб.						Молниеприёмная мачта на растяжках высотой от 10 до 12 метров для тросового молниеприёмника	P	gromostar.ru	тел. +7 (495) 664-30-15
Проверил									
Утвердил									

Схема устройства единичного модульного заземления Из стержней заземления L-3000 мм.



Обмотать место
присоединения стержневого
заземления к полосе
антикоррозийной лентой

Соединитель

Ø14, Ø16, Ø18, Ø20, Ø24

Стержень заземления

Полоса
заземления

3000

В комплект входить:

- стержень заземления L-3000 мм.;
- соединитель заземления;
- полоса;
- гермолента;

Стержни заглублять в землю с помощью кувалды или ударного инструмента (дополнительно нужна ударная насадка)

Изм.	Кол.уч.	Лист	№ Док.	Подп.	Дата

Альбом типовых технических решений для
устройства молниезащиты на зданиях со
скатной кровлей

Внешняя система молниезащиты

Стадия Лист Листов

РП

Схема устройства единичного
модульного заземления из стержней
заземления L-3000 мм.

ГРОМОСТАР
www.gromostar.ru

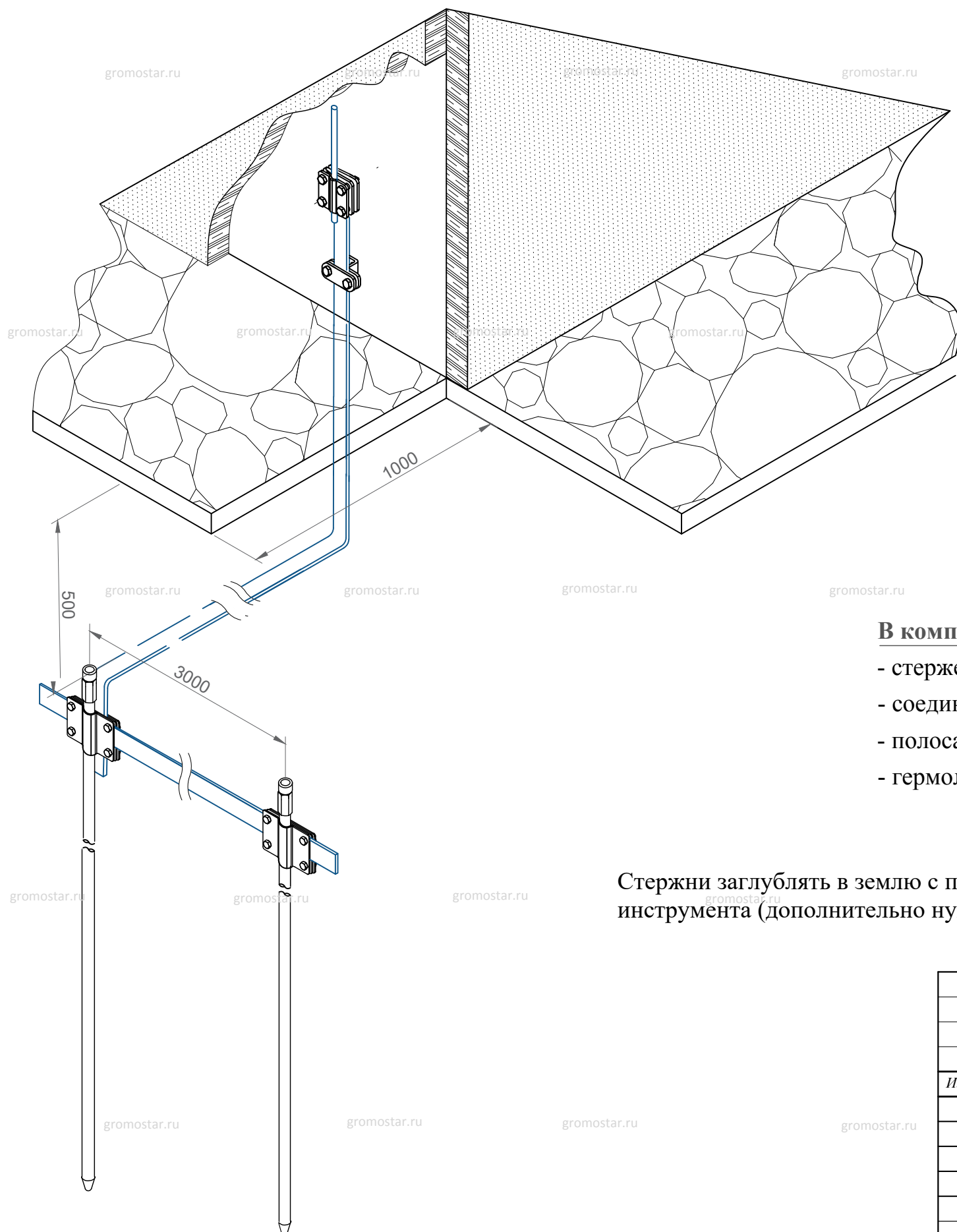
Согласованно

Взам. инв. №

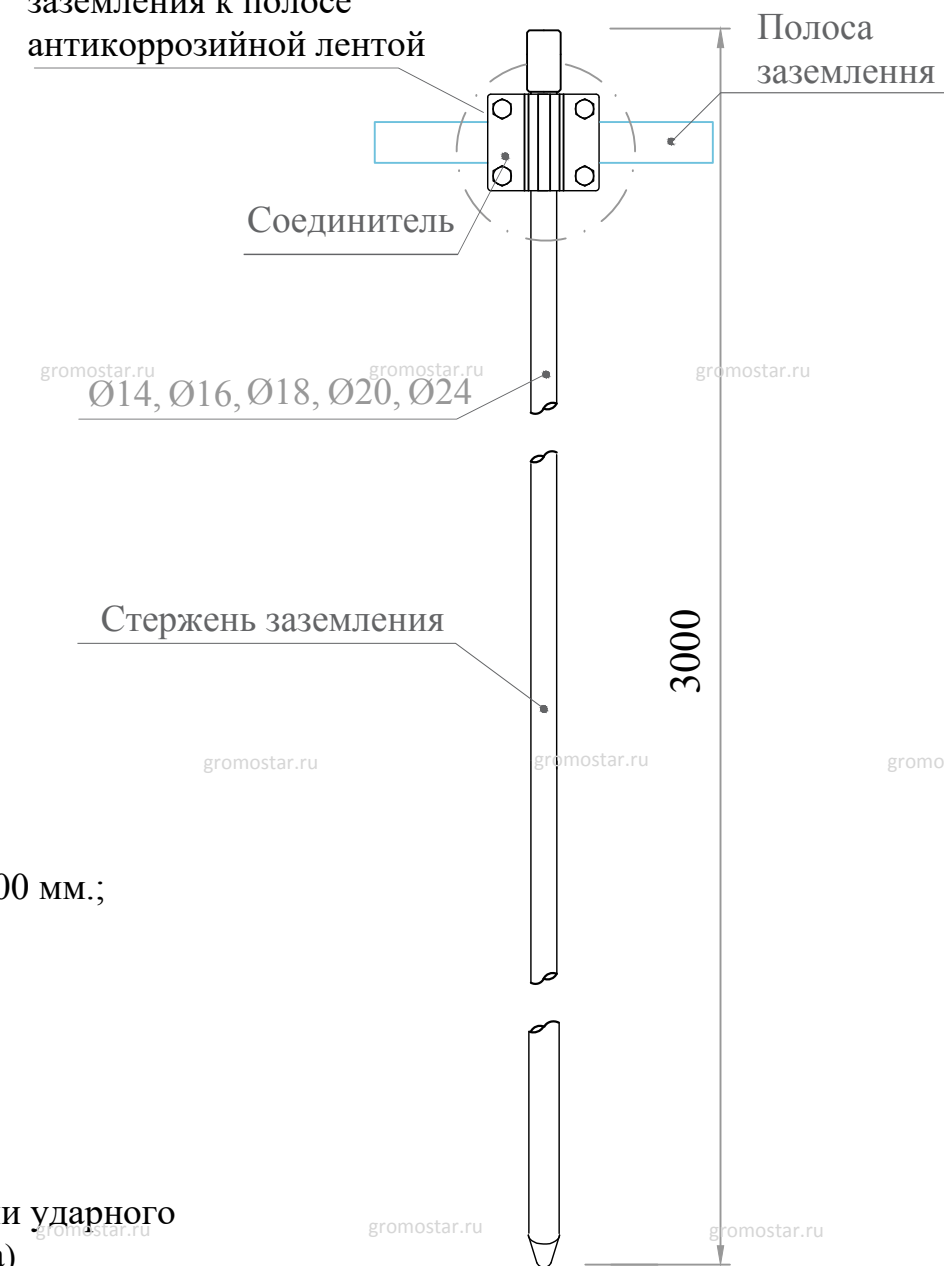
Подп. и дата

Инв. № подл.

Схема устройства единичного модульного заземления Из стержней заземления L-3000 мм.



Обмотать место
присоединения стержневого
заземления к полосе
антикоррозийной лентой



В комплект входить:

- стержень заземления L-3000 мм.;
- соединитель заземления;
- полоса;
- гермолента;

Стержни заглублять в землю с помощью кувалды или ударного инструмента (дополнительно нужна ударная насадка)

Изм.	Кол.уч.	Лист	№ Док.	Подп.	Дата

Альбом типовых технических решений для
устройства молниезащиты на зданиях со
скатной кровлей

Внешняя система молниезащиты

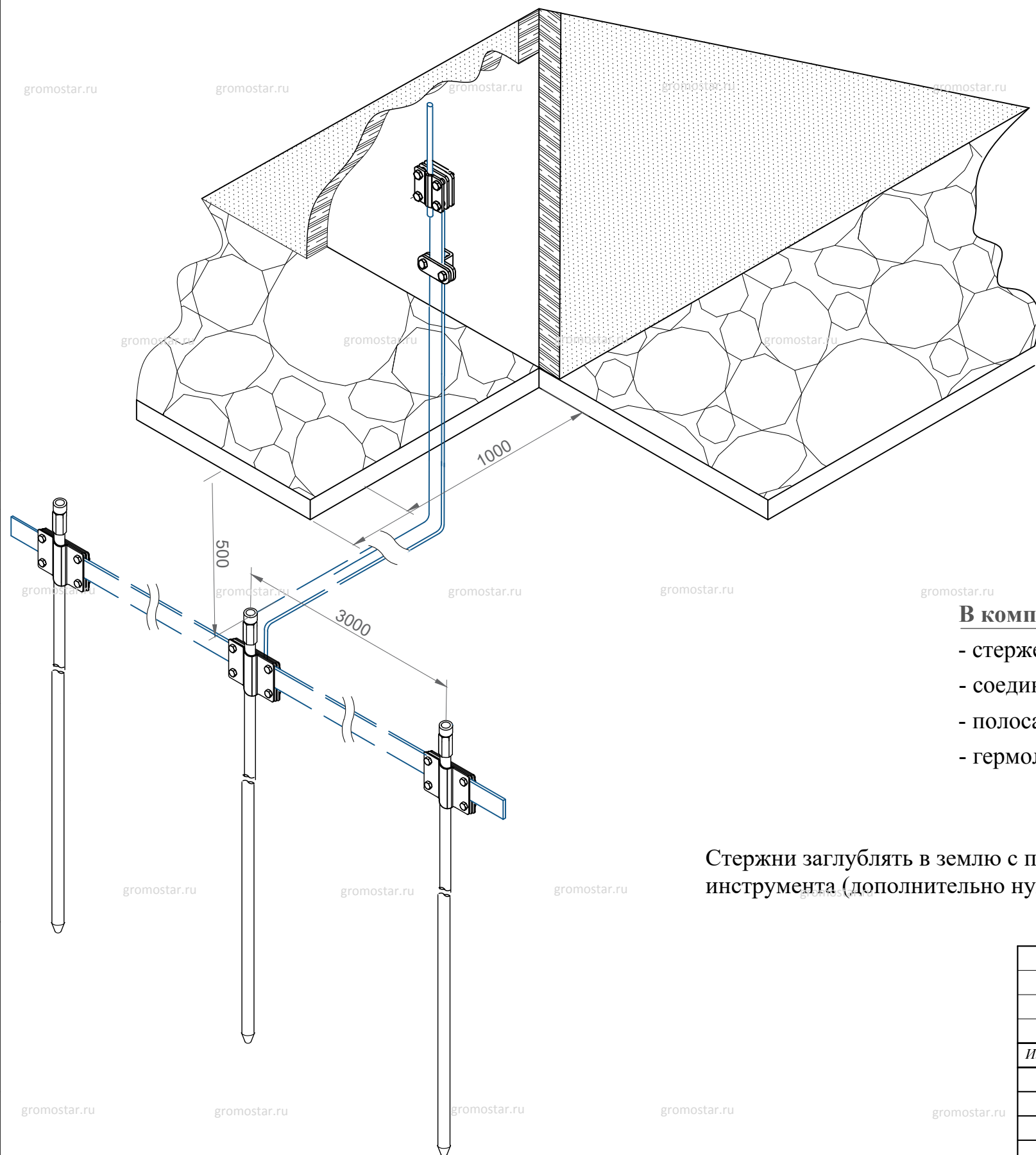
Стадия	Лист	Листов
РП		

Схема устройства единичного
модульного заземления из стержней
заземления L-3000 мм.

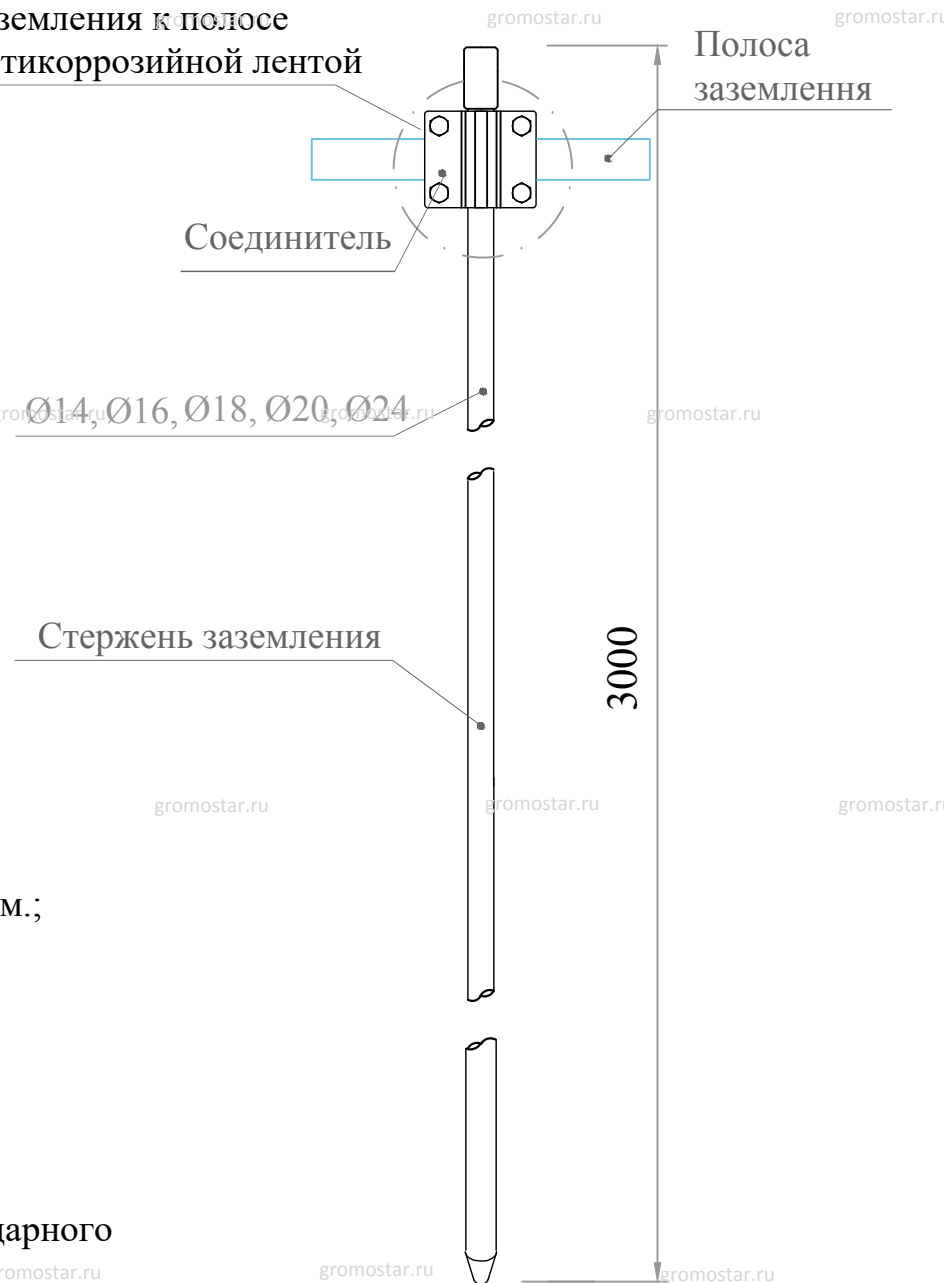
ГРОМОСТАР
www.gromostar.ru

Согласованно
Взам. инв. №
Подп. и дата
Инв. № подл.

Схема устройства единичного модульного заземления Из стержней заземления L-3000 мм.



Обмотать место
присоединения стержневого
заземления к полосе
антикоррозийной лентой



В комплект входит:

- стержень заземления L-3000 мм.;
- соединитель заземления;
- полоса;
- гермолента;

Стержни заглублять в землю с помощью кувалды или ударного инструмента (дополнительно нужна ударная насадка)

Изм.	Кол.уч.	Лист	№ Док.	Подп.	Дата

Альбом типовых технических решений для
устройства молниезащиты на зданиях со
скатной кровлей

Внешняя система молниезащиты

Стадия	Лист	Листов
РП		

Схема устройства единичного
модульного заземления из стержней
заземления L-3000 мм.

ГРОМОСТАР
www.gromostar.ru

Согласованно	
Взам. инв. №	
Подп. и дата	
Инв. № подл.	