

Держатель для кровли металлический 100 мм.

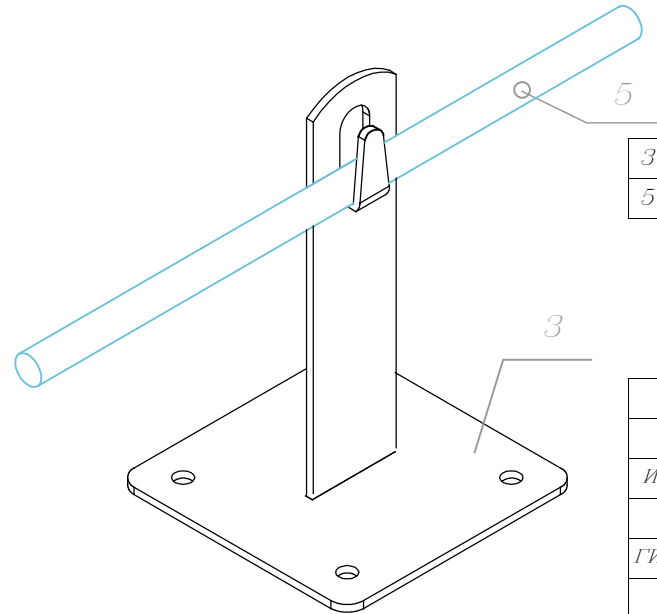
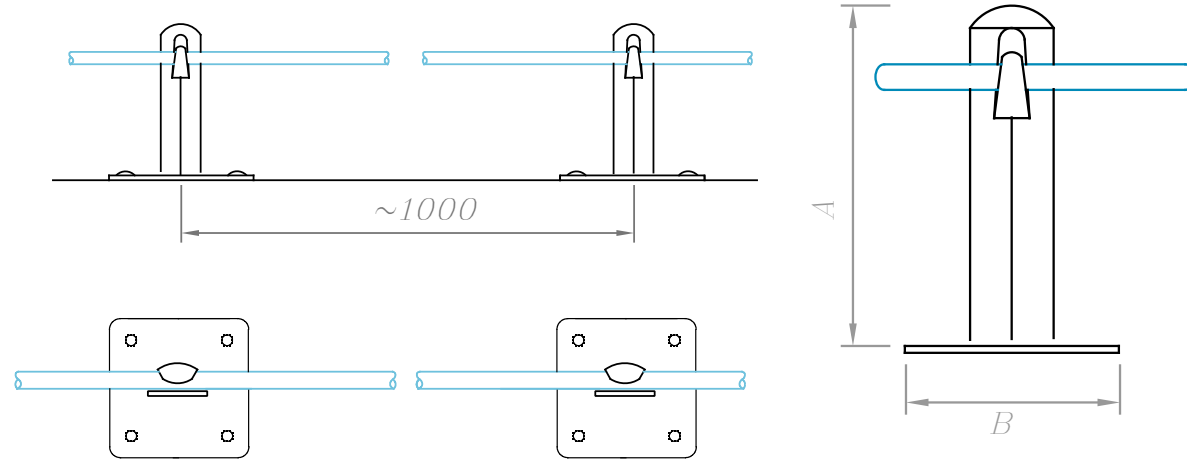
Держатель проводника устанавливается на кровлю из металлочерепицы, профнастила, мягкой (гибкой) черепицы. Так же может устанавливаться на парапеты, ветровые планки, стены и трубы.

Круглый проводник Ø6–Ø10 мм, крепится в держатели по средствам механического зажатия между пластин. Сам держатель на поверхность крепится через гермопрокладку во избежание протечки, при помощи саморезов, заклепок, шурупов и т.д.

Соответствует нормативным документам регламентирующими требования к молниезащите зданий: «Инструкция по молниезащите зданий и сооружений» РД 34.21.122–87 от 30 июля 1987 года и «Инструкция по устройству молниезащиты зданий, сооружений и промышленных коммуникаций» СО 153–343.21.122–2003 от 30 июня 2003 г.

Держатель для кровли металлический 100 мм.

Артикул	Материал	Вес
GR310051	Оцинкованная сталь	0,14
GR310052	Медь	0,15
GR310053	Нержавеющая сталь	0,14
GR310054	Окрашенная сталь	0,14
GR310055	Алюминий	0,06



3	Держатель
5	Проводник

Размер АхВхС
100х70х70 мм.



Молниезащита и заземление

Изм.	Кол.	Лист	№ док	Подпись	Дата

Чертежи кровельных держателей для кровли из оцинкованной, нержавеющей, окрашенной стали, меди и алюминия

стаг.	лист	листов
	8	89

Держатель для кровли металлический 100 мм.

ООО «Стройплаза»  
z5954455@yandex.ru  
+7 (999) 595-44-55  
gromostar.ru

Инд. № подл.	Подпись и дата	Взам. инд. №	Инд. № дубл.	Подпись и дата