

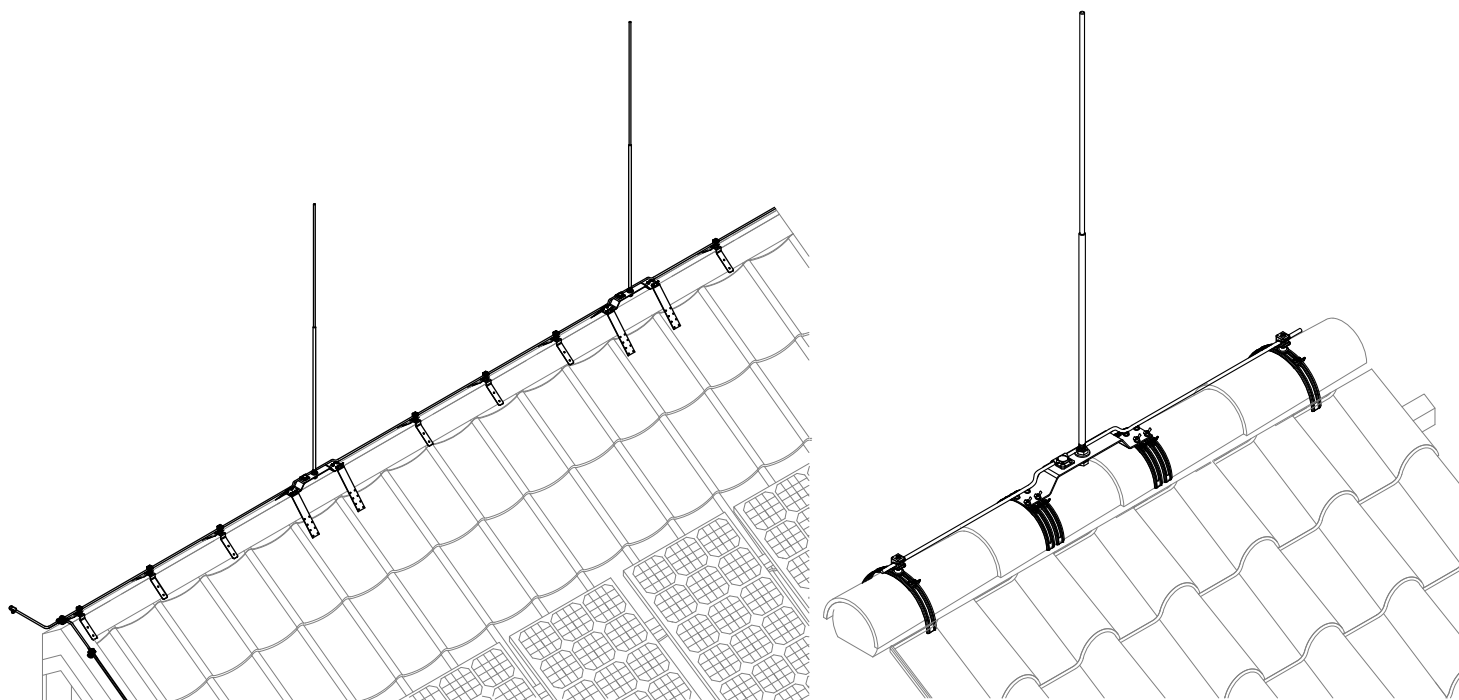
*Общество с ограниченной ответственностью
ООО "СтройГлаза"*

Комплектующие для системы молниезащиты и заземления

Молниеприёмник на прямой конёк 4 метра

ПАСПОРТ

GR140081, GR140082, GR140083, GR140084, GR140085



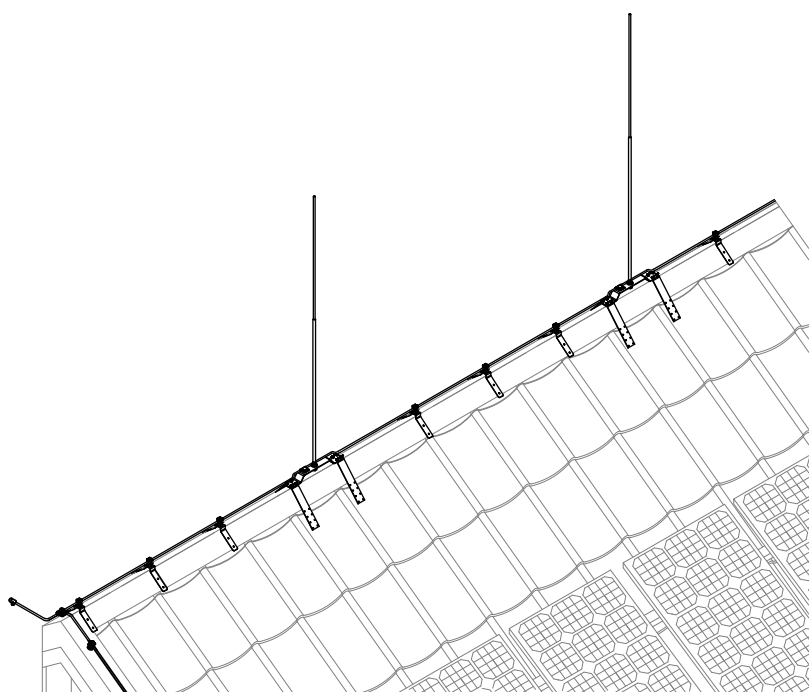
МОСКВА



Молниеприёмник на прямой конёк 4 метра

Молниеприёмник с креплением на прямой конёк 4 метра Gromostar предназначен для установки на объекты при выполнении работ по молниезащите. Молниеприёмник с креплением на прямой конёк имеет в комплекте: молниеприёмник, набор креплений на конёк, соединитель проводника и молниеприёмника. Молниеприёмник с креплением на прямой конёк при правильных расчётах позволяет перехватывать молнии, тем самым защищать ваш объект. Подробности касающиеся способа установки и крепления найдете на сайте.

Артикул	Материал	Высота	Диаметр	ВЕС
GR140081	Оцинкованная сталь	4 м.	Ø16 мм.	9,992 кг.
GR140082	Медь	4 м.	Ø10/16 мм.	8,6644 кг.
GR140083	Нержавеющая сталь	4 м.	Ø16 мм.	8,6392 кг.
GR140084	Окрашенная сталь	4 м.	Ø16 мм.	9,9932 кг.
GR140085	Алюминий	4 м.	Ø10/16 мм.	3,018 кг.



Молниеприёмник Gromostar выпускается из оцинкованной стали St/Zn, меди Cu, нержавеющей стали VA и алюминия Al. Возможна порошковая окраска в стандартные цвета. Соответствует нормативным документам регламентирующими требования к молниезащите зданий: «Инструкция по молниезащите зданий и сооружений» РД 34.21.122-87 от 30 июля 1987 года и «Инструкция по устройству молниезащиты зданий, сооружений и промышленных коммуникаций» СО 153-343.21.122-2003 от 30 июня 2003 г.

Партия держателей поставляемая в один адрес, комплектуется паспортом и объединенным техническим описанием в соответствии с ГОСТ 2.601-2006. Вы можете скачать паспорт изделия на сайте производителя.

Внешний вид товара может отличаться от товара, представленного на фото. Фирма-производитель оставляет за собой право на внесение изменений в конструкцию, дизайн и комплектацию товара, не влияющих на качество изделия

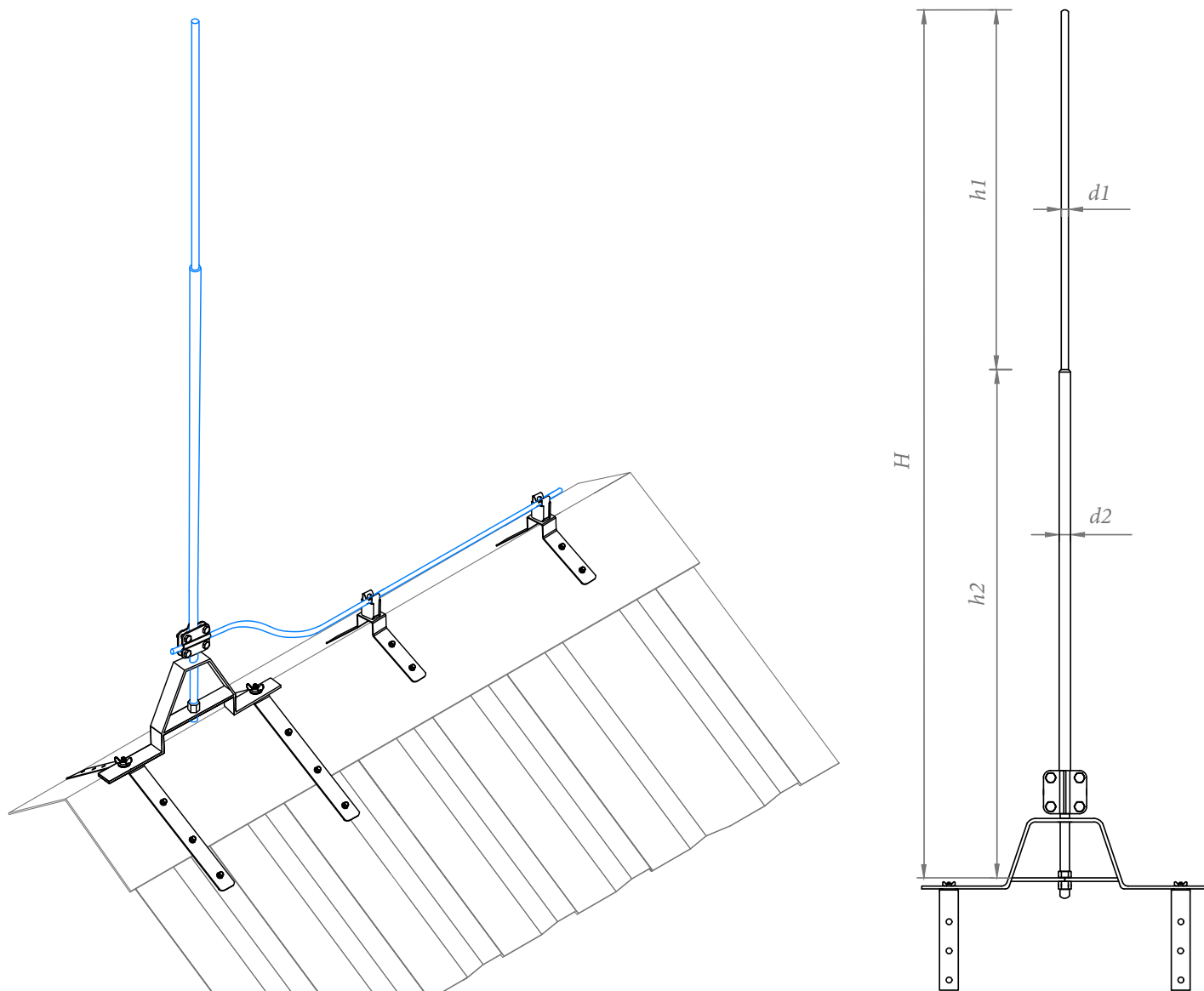
Гарантийный срок на держатель составляет 24 месяцев со дня продажи.

Соответствует требованиям Инженер ОТК ООО «СТРОЙПЛАЗА» Володько М.И.



М.И. Володько

Молнеприёмник на прямой конёк 4 метра



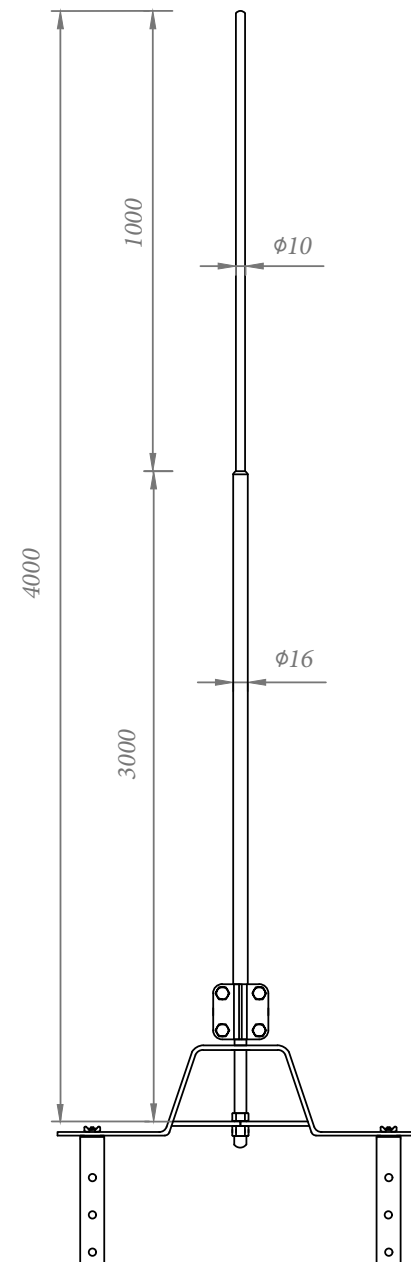
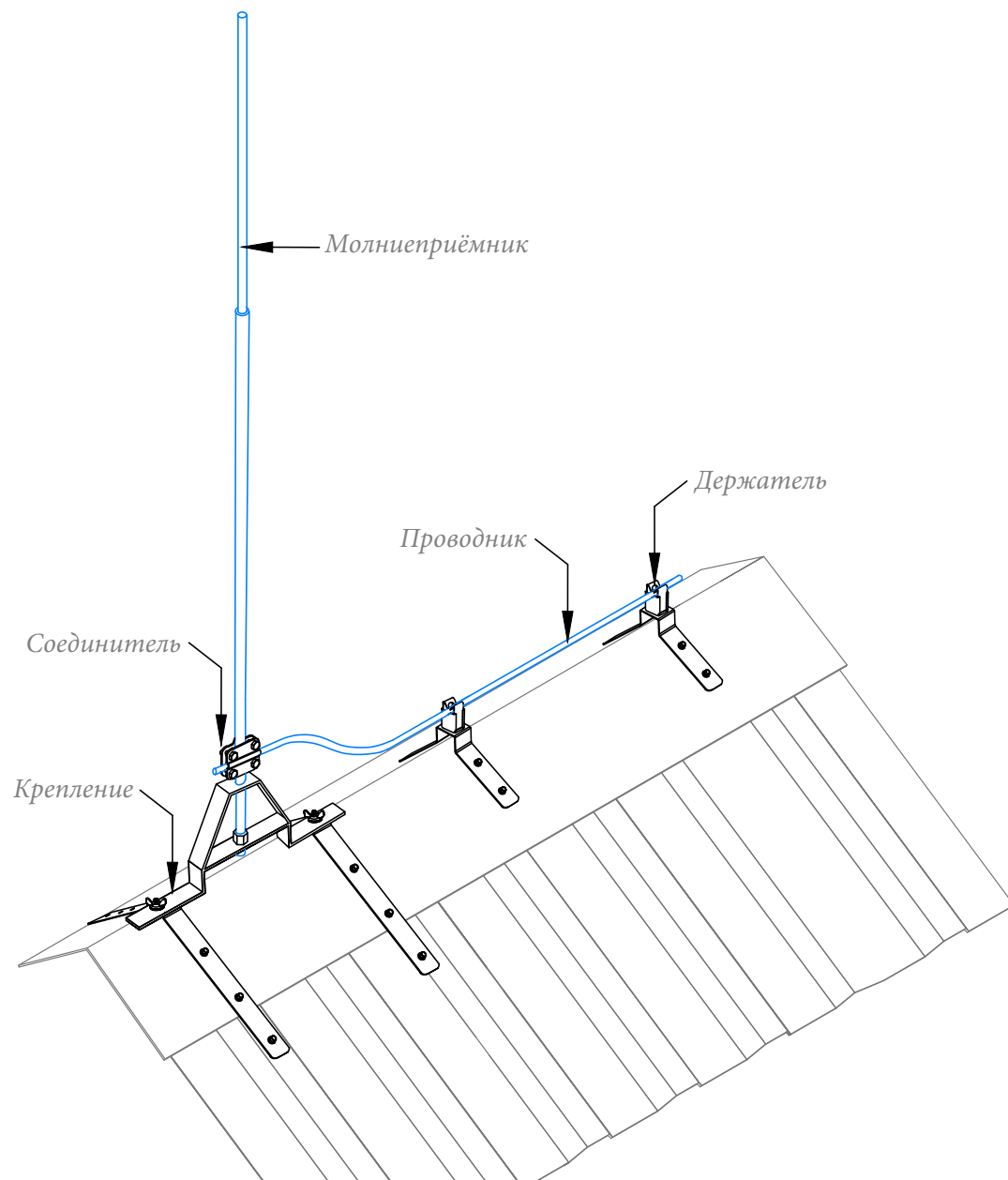
Молнеприёмник с креплением на прямой конёк 4 метра Gromostar предназначен для установки на объекты при выполнении работ по молниезащите. Молнеприёмник с креплением на прямой конёк имеет в комплекте: молнеприёмник, набор креплений на конёк, соединитель проводника и молнеприёмника. Молнеприёмник с креплением на прямой конёк при правильных расчётах позволяет перехватывать молнии, тем самым защищать ваш объект. Подробности касающиеся способа установки и крепления найдёте на сайте.

Молнеприёмник Gromostar выпускается из оцинкованной стали St/Zn, меди Cu, нержавеющей стали VA и алюминия Al. Возможна порошковая окраска в стандартные цвета. Соответствует нормативным документам регламентирующими требования к молниезащите зданий: «Инструкция по молниезащите зданий и сооружений» РД 34.21.122-87 от 30 июля 1987 года и «Инструкция по устройству молниезащиты зданий, сооружений и промышленных коммуникаций» СО 153-343.21.122-2003 от 30 июня 2003 г.

Арт.	Материал.	Высота	Диаметр	ВЕС
GR140081	Оцинкованная сталь	4 м.	Ø16 мм.	9,992 кг.
GR140082	Медь	4 м.	Ø10/16 мм.	8,6644 кг.
GR140083	Нержавеющая сталь	4 м.	Ø16 мм.	8,6392 кг.
GR140084	Окрашенная сталь	4 м.	Ø16 мм.	9,9932 кг.
GR140085	Алюминий	4 м.	Ø10/16 мм.	3,018 кг.

					ООО "СТРОЙПЛАЗА" gromostar.ru		Лист	
					E-mail: z5954455@yandex.ru тел. +7 (999) 595-44-55		140080	
Изм.	Листов	№ док.	Подп.	Дата				

Молниеприёмник на прямой конёк 4 метра из оцинкованной стали St/Zn, нержавеющей стали VA и оцинкованной окрашенной стали St/Zn/Ral

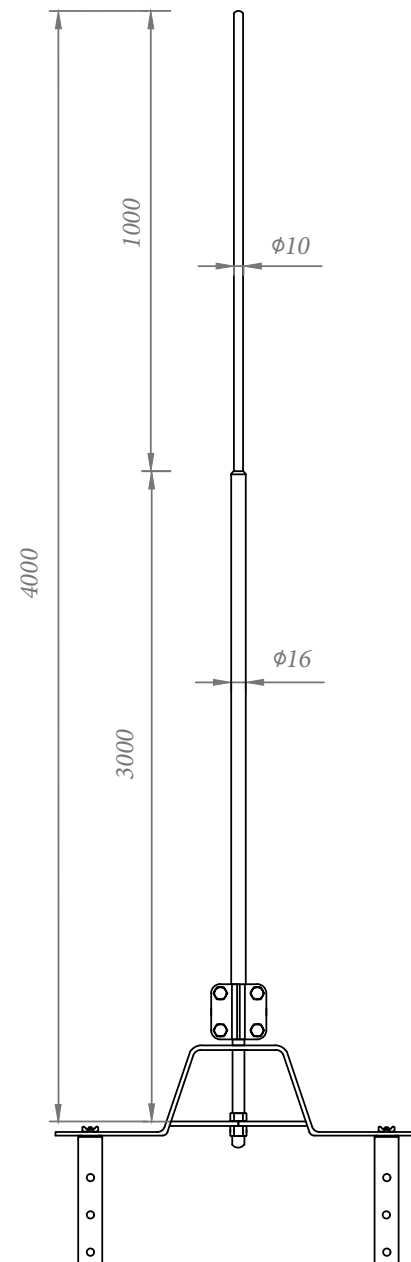
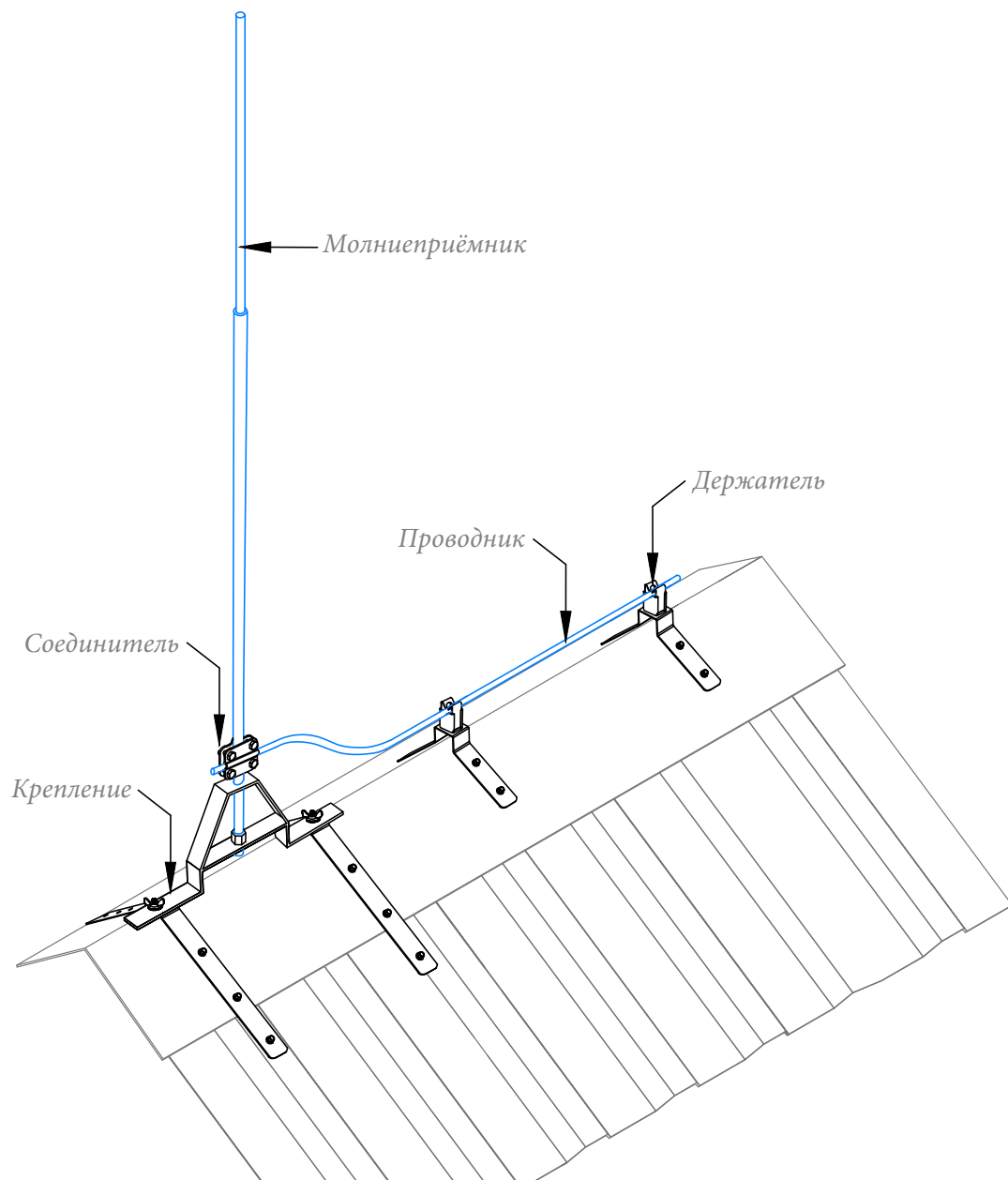


Изм.	Листов	№ док.	Подп.	Дата

ООО "СТРОЙПЛАЗА" gromostar.ru
E-mail: z5954455@yandex.ru тел. +7 (999) 595-44-55

Лист
140080

Молниеприёмник на прямой конёк 4 метра из меди Cu и алюминия Al



Изм.	Листов	№ док.	Подп.	Дата
------	--------	--------	-------	------

ООО "СТРОЙПЛАЗА" gromostar.ru
E-mail: z5954455@yandex.ru тел. +7 (999) 595-44-55

Лист
140080