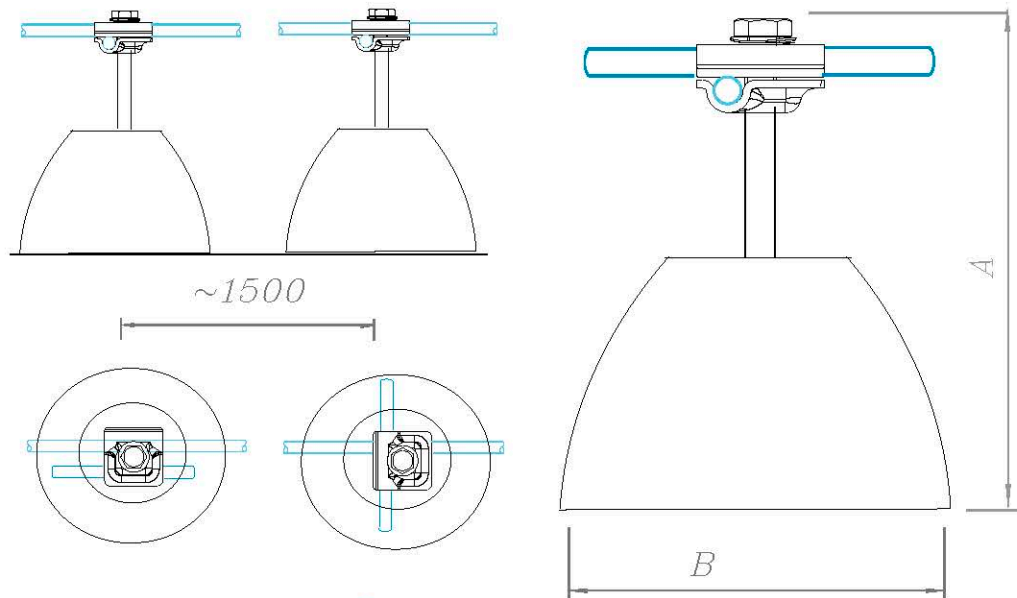


Держатель-зажим соединительный круглого проводника



Держатель устанавливается на плоскую, инверсионную, ПВХ кровлю и держится на кровле под собственным весом. Дополнительно можно приклеить. На держателе имеется соединитель которым можно соединить проводник параллельно или перпендикулярно.

Для круглого проводника $\varnothing 6-10$ мм. Проводник крепится при помощи болтового зажима в держателе. Выпускается из бетона, бетона в резине, бетона в пластике и бетона в гидроизоляции.

Соответствует нормативным документам регламентирующими требования к молниезащите зданий: «Инструкция по молниезащите зданий и сооружений» РД 34.21.122-87 от 30 июля 1987 года и «Инструкция по устройству молниезащиты зданий, сооружений и промышленных коммуникаций» СО 153-343.21.122-2003 от 30 июня 2003 г.



Держатель-зажим соединительный круглого проводника

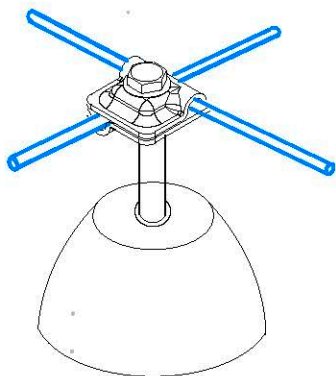
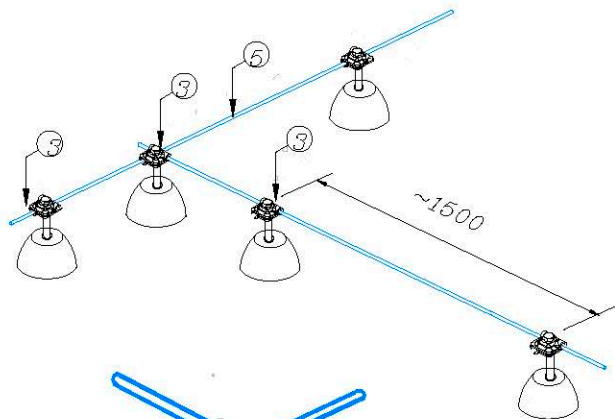


Артикул	Материал	Вес
GR320031	Бетон	0,11
GR320032	Бетон/Изоляция	0,11
GR320033	Бетон/Пластик	0,11
GR320034	Бетон/Резина	0,11

3	Держатель	Размер АхВхС
5	Проводник	300x110x110 мм.

Мы будем рады на использование данного материала с обязательной ссылкой на первоисточник gromostar.ru.

Инв. № подл. Подпись и дата. Езам. инв. № Инв. № дубл. Подпись и дата.



Изм.	Кол.	Лист	№ док	Подпись	Дата
ГИП					
Разраб.					
Проверил					
Утвердил					

Молниезащита и заземление

Чертежи кровельных держателей на плоскую, инверсионную, ПВХ кровлю

стад.	лист	листов
	5	30

Держатель-зажим соединительный круглого проводника

ООО «Стройплаза»
z5954455@yandex.ru
+7 (999) 595-44-55
gromostar.ru