

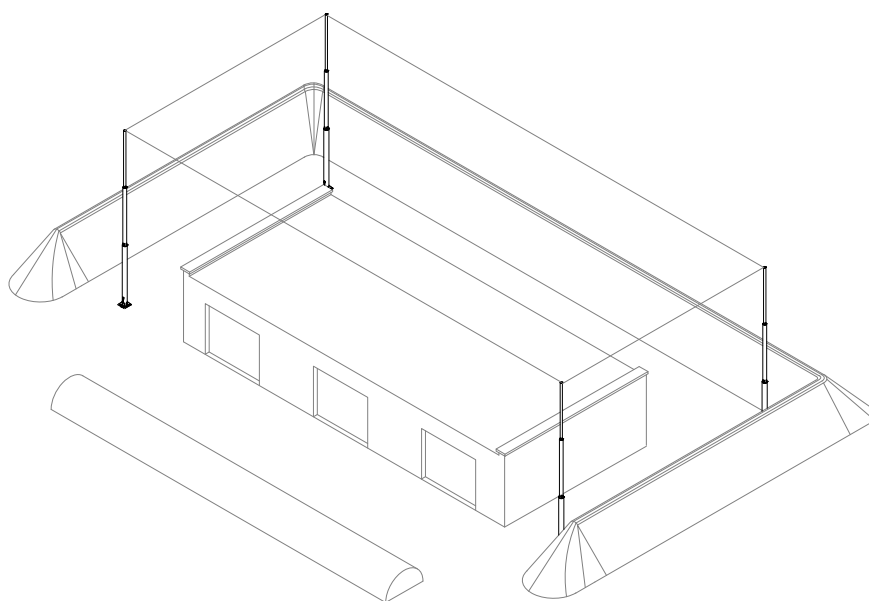
*Общество с ограниченной ответственностью
ООО "СтройПлаза"*

Комплектующие для системы молниезащиты и заземления

*Молниеприёмная мачта для тросового
молниеприёмника 5 метров*

ПАСПОРТ

GR170051, GR170053, GR170054



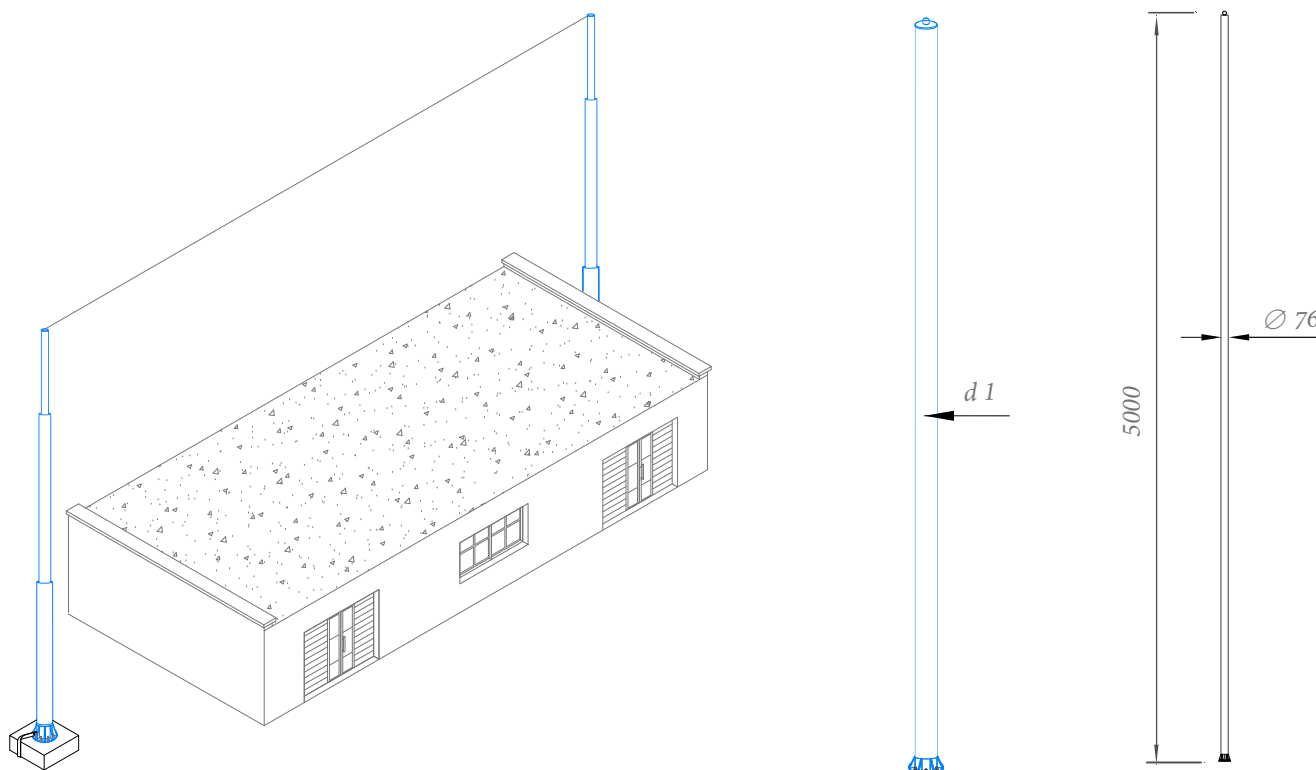
МОСКВА



Молниеприёмная мачта для тросового молниеприёмника 5 метров

Молниеприёмная мачта для тросового молниеприёмника 5 метров Gromostar предназначен для установки на объекты при выполнении работ по молниезащите. В комплект отдельностоящего молниеотвода входит: молниеприёмная мачта, закладная для установки мачты на грунт, соединитель. Закладную после установки необходимо залить бетоном маркм не ниже М250. Подробности касающиеся способа установки и крепления найдете на сайте.

Артикул	Материал	Высота	Диаметр	ВЕС
GR170051	Оцинкованная сталь	5 м.	Ø76 мм.	56,74 кг.
GR170053	Нержавеющая сталь	5 м.	Ø76 мм.	36,79 кг.
GR170054	Окрашенная сталь	5 м.	Ø76 мм.	56,74 кг.



Молниеприёмная мачта для тросового молниеприёмника 5 метров Gromostar выпускается из оцинкованной сталь St/Zn, нержавеющей стали VA. Возможна окраска в стандартные цвета. Соответствует нормативным документам регламентирующими требования к молниезащите зданий: «Инструкция по молниезащите зданий и сооружений» РД 34.21.122-87 от 30 июля 1987 года и «Инструкция по устройству молниезащиты зданий, сооружений и промышленных коммуникаций» СО 153-343.21.122-2003 от 30 июня 2003 г

Партия держателей поставляемая в один адрес, комплектуется паспортом и объединенным техническим описанием в соответствии с ГОСТ 2.601-2006. Вы можете скачать паспорт изделия на сайте производителя.

Внешний вид товара может отличаться от товара, представленного на фото. Фирма-производитель оставляет за собой право на внесение изменений в конструкцию, дизайн и комплектацию товара, не влияющих на качество изделия

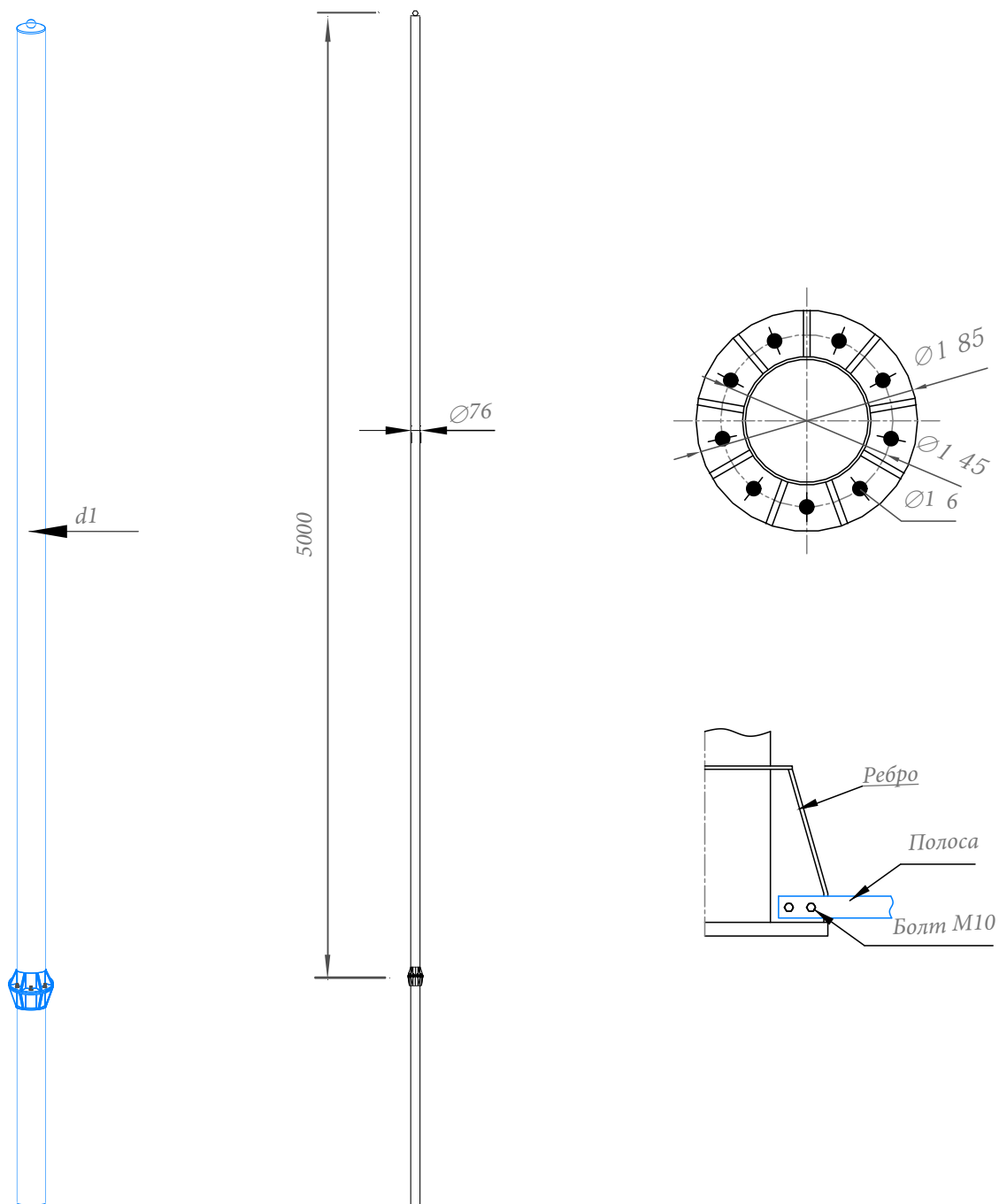
Гарантийный срок на держатель составляет 24 месяцев со дня продажи.

Соответствует требованиям Инженер ОТК ООО «СТРОЙПЛАЗА» Володько М.И.



М.И. Володько

Молниеприёмная мачта для тросового молниеприёмника 5 метров



Молниеприёмная мачта для тросового молниеприёмника 5 метров Gromostar предназначен для установки на объекты при выполнении работ по молниезащите. В комплект отдельностоящего молниеотвода входит: молниеприёмная мачта, закладная для установки мачты на грунт, соединитель. Закладную после установки необходимо залить бетоном маркм не ниже М250. Подробности касающиеся способа установки и крепления найдете на сайте.

Молниеприёмная мачта для тросового молниеприёмника 5 метров Gromostar выпускается из оцинкованной сталь St/Zn, нержавеющей стали VA. Возможна окраска в стандартные цвета. Соответствует нормативным документам регламентирующими требования к молниезащите зданий: «Инструкция по молниезащите зданий и сооружений» РД 34.21.122-87 от 30 июля 1987 года и «Инструкция по устройству молниезащиты зданий, сооружений и промышленных коммуникаций» СО 153-343.21.122-2003 от 30 июня 2003 г

Арт.	Материал.	Высота	Диаметр	ВЕС
GR170051	Оцинкованная сталь	5 м.	Ø76 мм.	56,74 кг.
GR170053	Нержавеющая сталь	5 м.	Ø76 мм.	36,79 кг.
GR170054	Окрашенная сталь	5 м.	Ø76 мм.	56,74 кг.

					ООО "СТРОЙПЛАЗА" gromostar.ru		Лист	
					E-mail: z5954455@yandex.ru		GR170051	
Изм.	Листов	№ док.	Подп.	Дата	тел. +7 (999) 595-44-55			

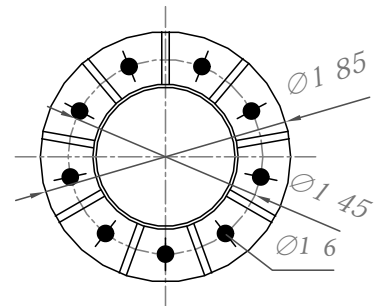
Мачта для тросового молниеприёмника 5 метров



$d1$

5000

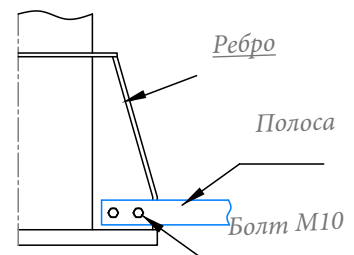
$\varnothing 76$



$\varnothing 185$

$\varnothing 145$

$\varnothing 16$



Ребро

Полоса

Болт М10

Изм.	Листов	№ док.	Подп.	Дата
------	--------	--------	-------	------

ООО "СТРОЙПЛАЗА" gromostar.ru
 E-mail: z5954455@yandex.ru тел. +7 (999) 595-44-55

Лист

170500