

## Содержание

## Наименование

Стр.

Схемы прокладки проводников на плоскую (инверсионную) кровлю

1

Схемы прокладки проводников на плоскую (инверсионную) кровлю с компенсатором

2

Схемы прокладки проводников на плоскую (инверсионную) кровлю с подсоединением ограждений

3

Схемы прокладки проводников на плоскую (инверсионную) кровлю с подсоединением к лестнице

4

Схемы прокладки проводников на плоскую (инверсионную) кровлю к конструкции флюгарки по бетону

5

Держатель круглого проводника для плоской кровли. Негорючий.

6

Держатель плоского проводника для плоской кровли. Негорючий.

7

Держатель проводника круглого с бетоном. Негорючий.

8

Держатель проволоки для плоской кровли. Негорючий.

9

Держатель плоского проводника для кровли. Негорючий.

10

Блок крепления проводника. Негорючий.

11

Круглый держатель с бетоном. Негорючий.

12

Держатель-зажим соединительный круглого проводника. Негорючий.

13

Держатель плоского проводника для кровли. Негорючий.

14

Держатель круглого проводника бетонный 3 кг.

15

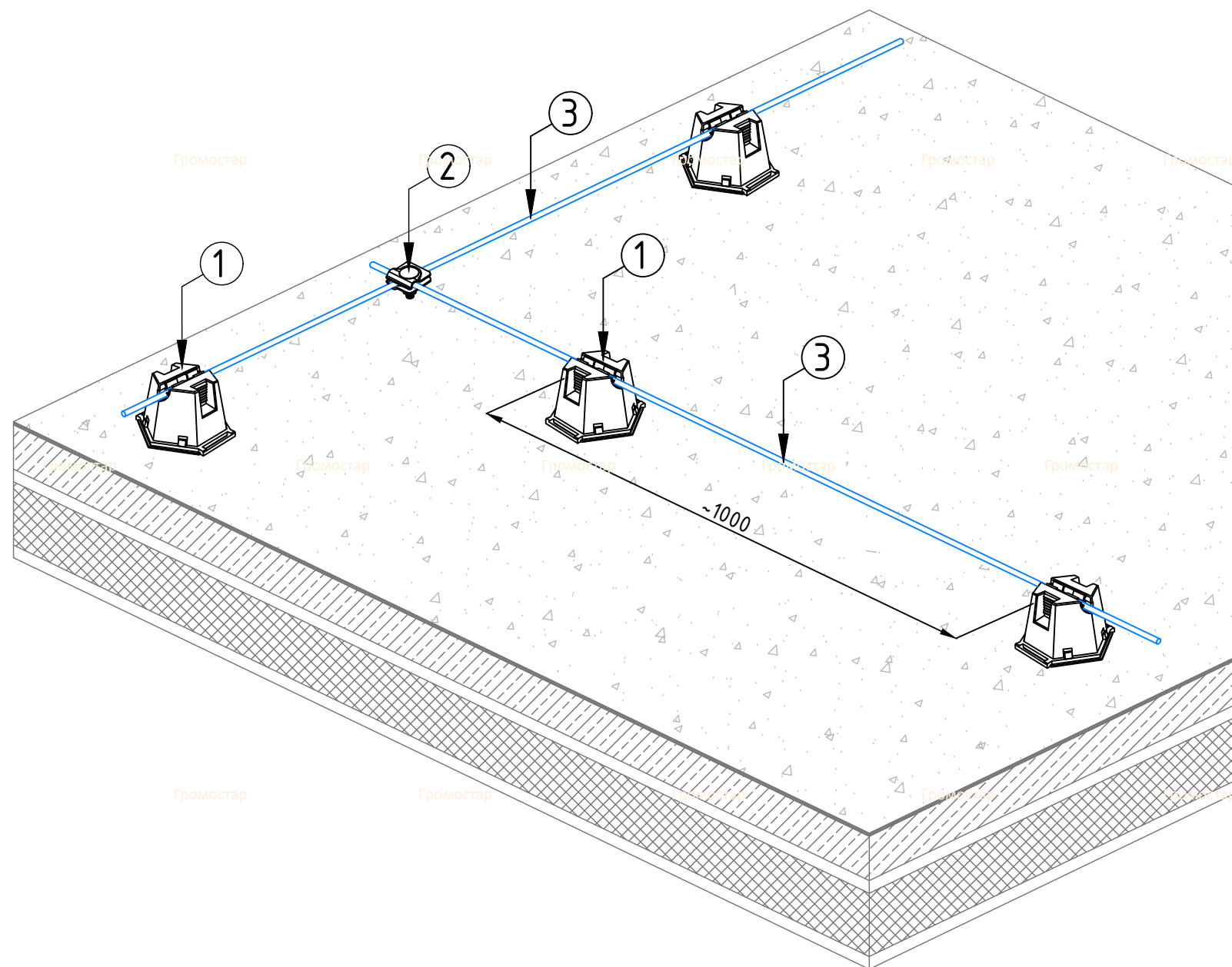
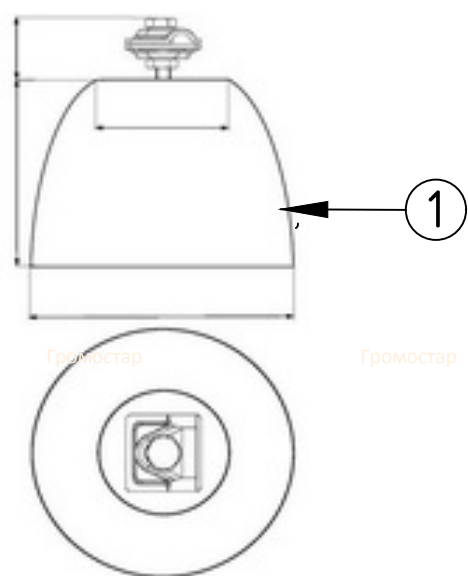
Держатель полосы бетонный 3 кг.

16

## Схемы прокладки проводников на плоскую (инверсионную) кровлю

подходят для кровли на плоскую (инверсионную) кровлю

Блок крепления проводника арт. GR 034511 – GR 034541



Также подойдут следующие держатели

1. Круглый держатель с бетоном 200 мм арт. GR 034611 – GR 034641
2. Держатель-зажим соединительный с бетоном 300 мм – GR 034711 – GR 034741
3. Держатель плоского проводника для кровли – GR 034811 – GR 034841
4. Держатель проводника круглого с соединителем – GR 034211 – GR 034241
5. Держатель проводника круглого с бетоном – GR 034311 – GR 034341
6. Держатель плоского проводника для кровли – GR 034411 – GR 034441

№	Наименование	Артикул
1	Блок крепления проводника	GR 034511 – GR 034541
2	Соединитель круглого проводника	GR 040501 – GR 040506
3	Проволока 8 мм.	GR 050201 – GR 050209

Изм.	Кол.уч.	Лист	№ Док.	Подп.	Дата	Альбом типовых технических решений для устройства молниеприемников на зданиях со скатной кровлей			
						Внешняя система молниезащиты	Стадия	Лист	Листов
							РП	1	16
						Схемы прокладки проводников на плоскую (инверсионную) кровлю	ГРОМОСТАР www.gromostar.ru		

Согласованно

Взам. инв. №

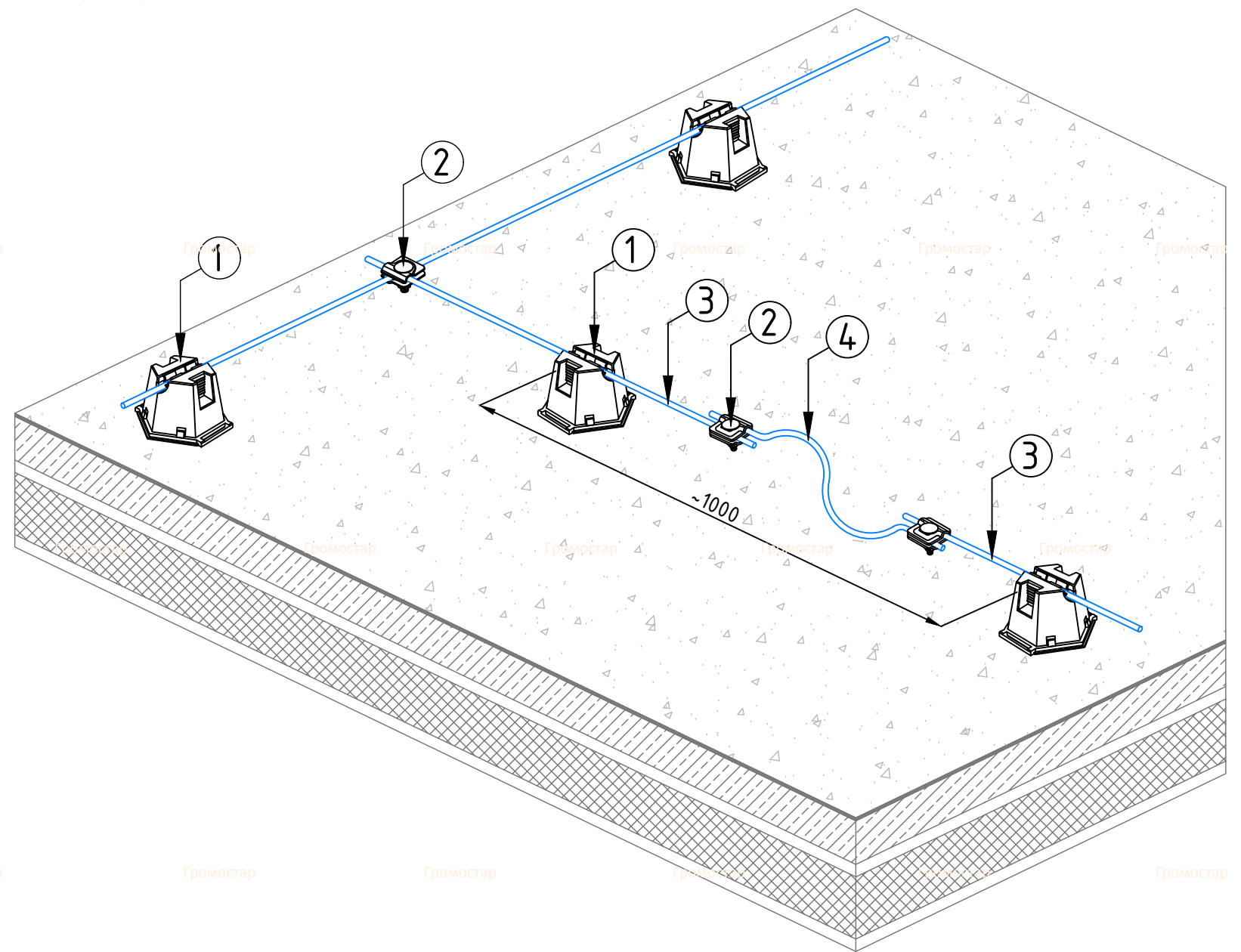
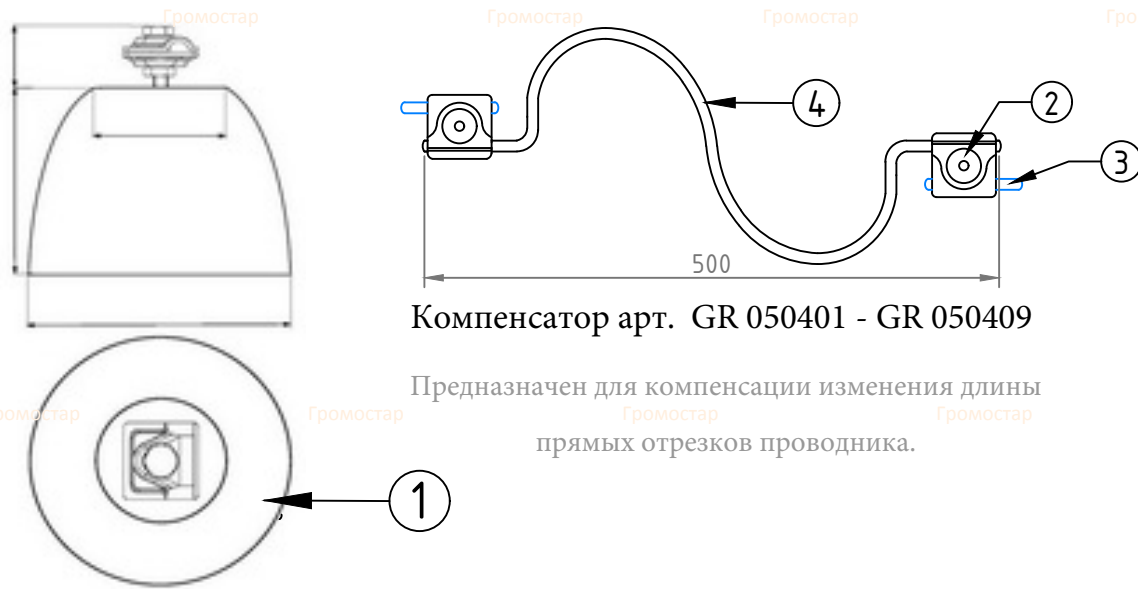
Подп. и дата

Инв. № подл.

# Схемы прокладки проводников на плоскую (инверсионную) кровлю с компенсатором

подходят для кровли на плоскую (инверсионную) кровлю

Блок крепления проводника арт. GR 034511 – GR 034541



Также подойдут следующие держатели

1. Круглый держатель с бетоном 200 мм арт. GR 034611 – GR 034641
2. Держатель-зажим соединительный с бетоном 300 мм – GR 034711 – GR 034741
3. Держатель плоского проводника для кровли – GR 034811 – GR 034841
4. Держатель проводника круглого с соединителем – GR 034211 – GR 034241
5. Держатель проводника круглого с бетоном – GR 034311 – GR 034341
6. Держатель плоского проводника для кровли – GR 034411 – GR 034441

№	Наименование	Артикул
1	Блок крепления проводника	GR 034511 – GR 034541
2	Соединитель круглого проводника	GR 040501 – GR 040506
3	Проволока 8 мм.	GR 050201 – GR 050209
4	Компенсатор для молниезащиты	GR 050401 – GR 050409

Изм.	Кол.уч.	Лист	№ Док.	Подп.	Дата	Альбом типовых технических решений для устройства молниеприемников на зданиях со скатной кровлей			
						Внешняя система молниезащиты	Стадия	Лист	Листов
							РП	2	16
						Схемы прокладки проводников на плоскую (инверсионную) кровлю с компенсатором	ГРОМОСТАР www.gromostar.ru		

Согласованно

Взам. инв. №

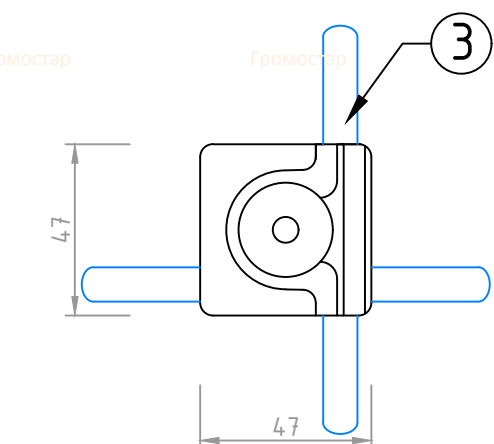
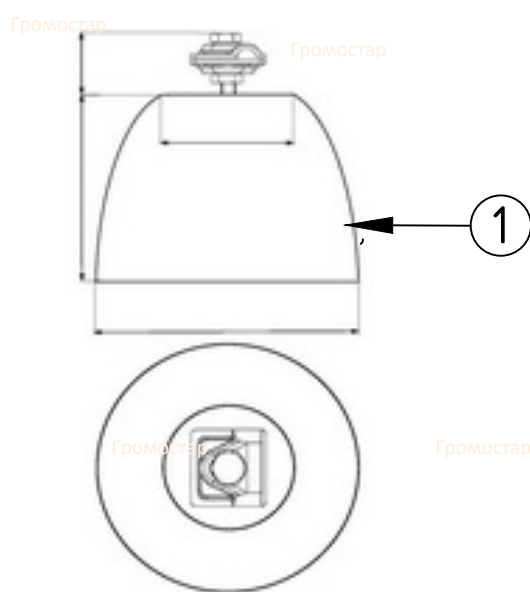
Подп. и дата

Инв. № подл.

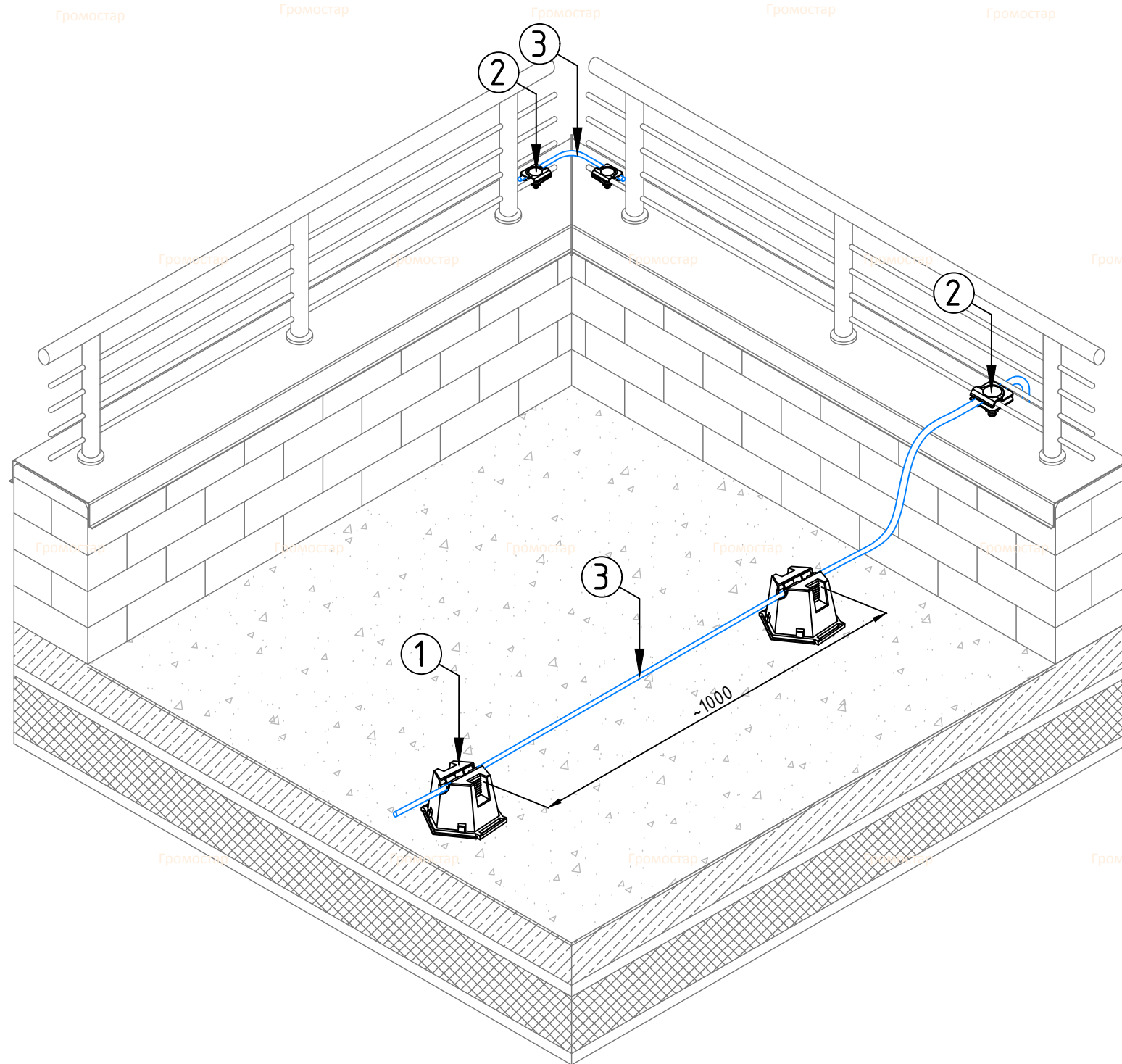
# Схемы прокладки проводников на плоскую (инверсионную) кровлю с подсоединением ограждений

подходят для кровли на плоскую (инверсионную) кровлю

Блок крепления проводника арт. GR 034511 - GR 034541



Соединитель круглого проводника арт. GR 040501 - GR 040506  
подходят для присоединения клеммы к металлической конструкции кровлю



Также подойдут следующие держатели

1. Круглый держатель с бетоном 200 мм арт. GR 034611 - GR 034641
2. Держатель-зажим соединительный с бетоном 300 мм - GR 034711 - GR 034741
3. Держатель плоского проводника для кровли - GR 034811 - GR 034841
4. Держатель проводника круглого с соединителем - GR 034211 - GR 034241
5. Держатель проводника круглого с бетоном - GR 034311 - GR 034341
6. Держатель плоского проводника для кровли - GR 034411 - GR 034441

№	Наименование	Артикул
1	Блок крепления проводника	GR 034511 - GR 034541
2	Соединитель круглого проводника	GR 040501 - GR 040506
3	Проволока 8 мм.	GR 050201 - GR 050209

Изм.	Кол.уч.	Лист	№ Док.	Подп.	Дата
Альбом типовых технических решений для устройства молниеприемников на зданиях со скатной кровлей					
Внешняя система молниезащиты					
			Стадия	Лист	Листов
			РП	3	16
Схемы прокладки проводников на плоскую (инверсионную) кровлю с подсоединением ограждений					
ГРОМОСТАР www.gromostar.ru					

Согласованно

Взам. инв. №

Подп. и дата

Инв. № подл.



## Схемы прокладки проводников на плоскую (инверсионную) кровлю с подсоединением к лестнице

подходят для кровли из профнастила и металлочерепицы с прямым коньком

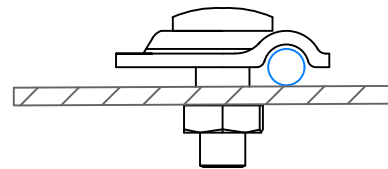
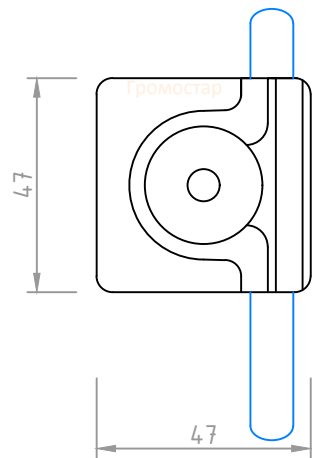
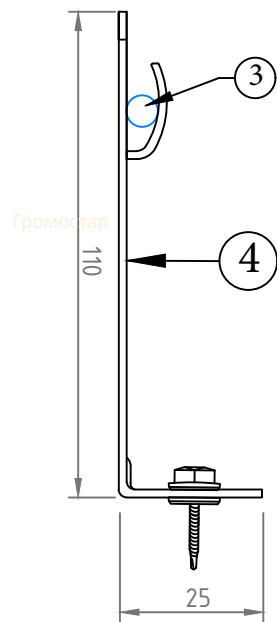
Кровельный универсальный держатель L-110 арт. GR 032301 - GR 032305

Держатель крепить с помощью шурупа с гермолентой (арт. GR 070710). Проводник зафиксировать в держателе с помощью плоскогубцев. Держатели прокладывать с шагом не более 1 м.

арт. GR 072201 - пресс-шайба 3,2x50

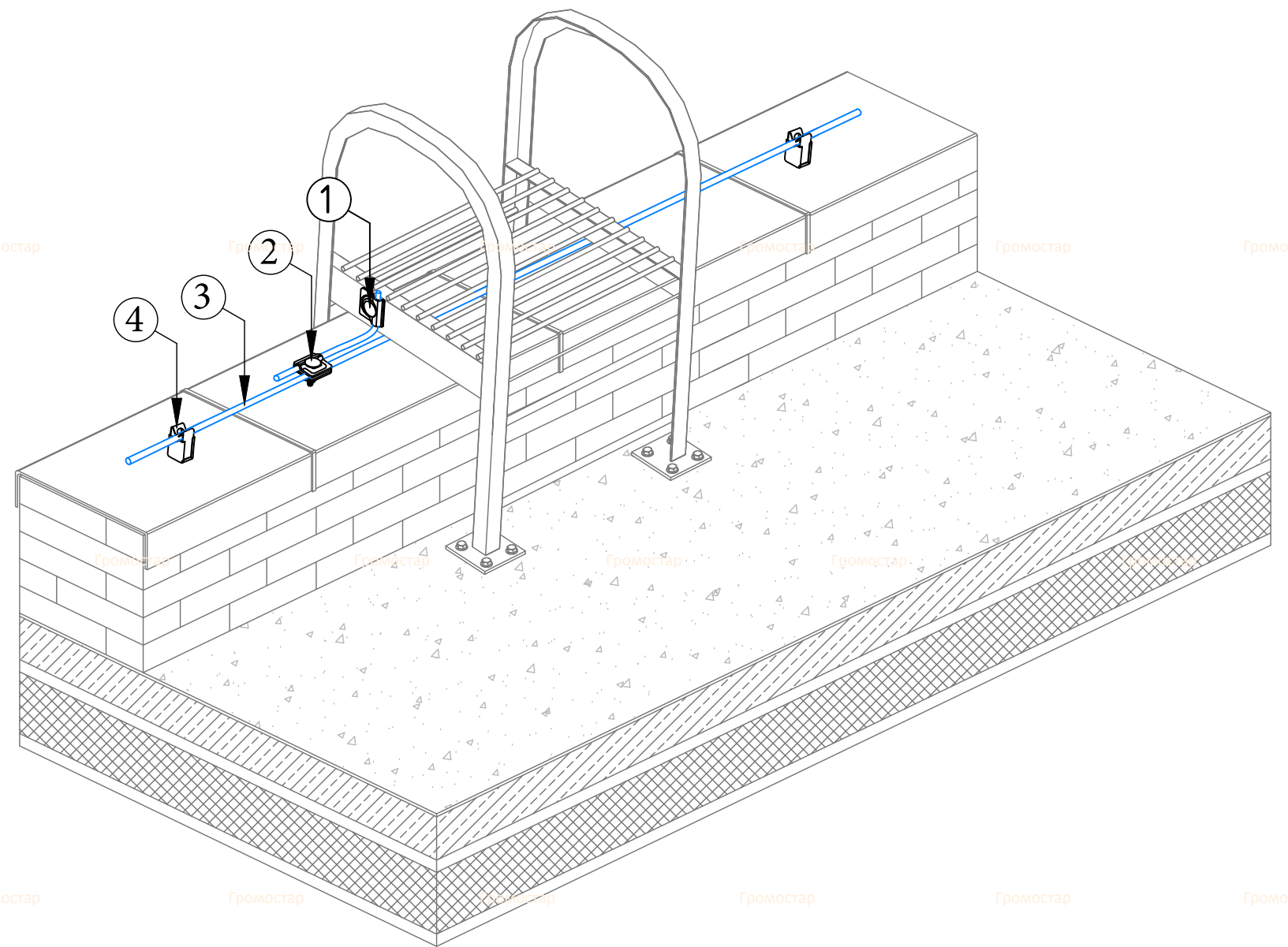
арт. GR 072101 - заклёпка вытяжная 4x10.

арт. GR 072401 - винт со сверловым



Держатель-зажим проволоки GR 036901-GR 036905

Для присоединения клеммы к металлической конструкции просверлить в конструкции отверстие  $\varnothing 11$  мм и продвинуть через отверстие болт. Проводник поместить между клеммой и болтом, и зафиксировать клемму гайкой. Для фиксации болтов использовать ключ.



№	Наименование	Артикул
1	Держатель-зажим проволоки	GR 036901-GR 036905
2	Соединитель круглого проводника	GR 040501 - GR 040506
3	Проволока 8 мм.	GR 050201 - GR 050209
4	Кровельный универсальный держатель	GR 032301 - GR 032305

Изм.	Кол.уч.	Лист	№ Док.	Подп.	Дата
Альбом типовых технических решений для устройства молниеприемников на зданиях со скатной кровлей					
Внешняя система молниезащиты					
РП					
4					
16					
Схемы прокладки проводников на плоскую (инверсионную) кровлю с подсоединением к лестнице					
ГРОМОСТАР www.gromostar.ru					

Согласованно

Взам. инв. №

Подп. и дата

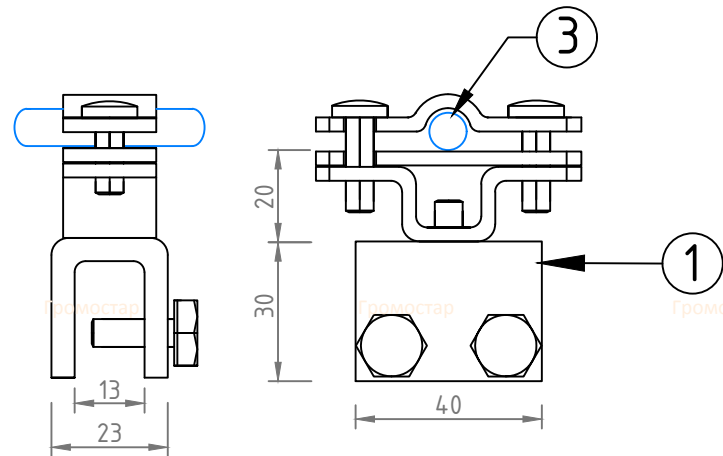
Инв. № подл.

# Схемы прокладки проводников на плоскую (инверсионную) кровлю к конструкции флюгарки по бетону

Подходят для присоединение металлического колпака к вентканалу или другой металлической конструкции

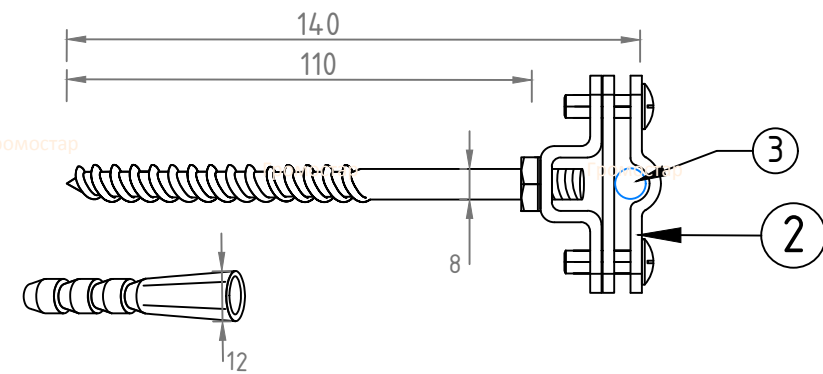
Фальцевый зажим для молнезащиты арт. GR 031701 – GR 031705

Фальцевый зажим используется для присоединение металлического колпака или иной конструкции. Зажим закрепляется к конструкции путем зажима болтами.



Также подойдут следующие держатели

1. Зажим фальцевый арт. GR032101 – GR032105
2. Зажимы на фальцевую кровлю арт. GR032001 – GR032005
3. Фальцевый держатель проводника круглого арт. GR031801 – GR031805

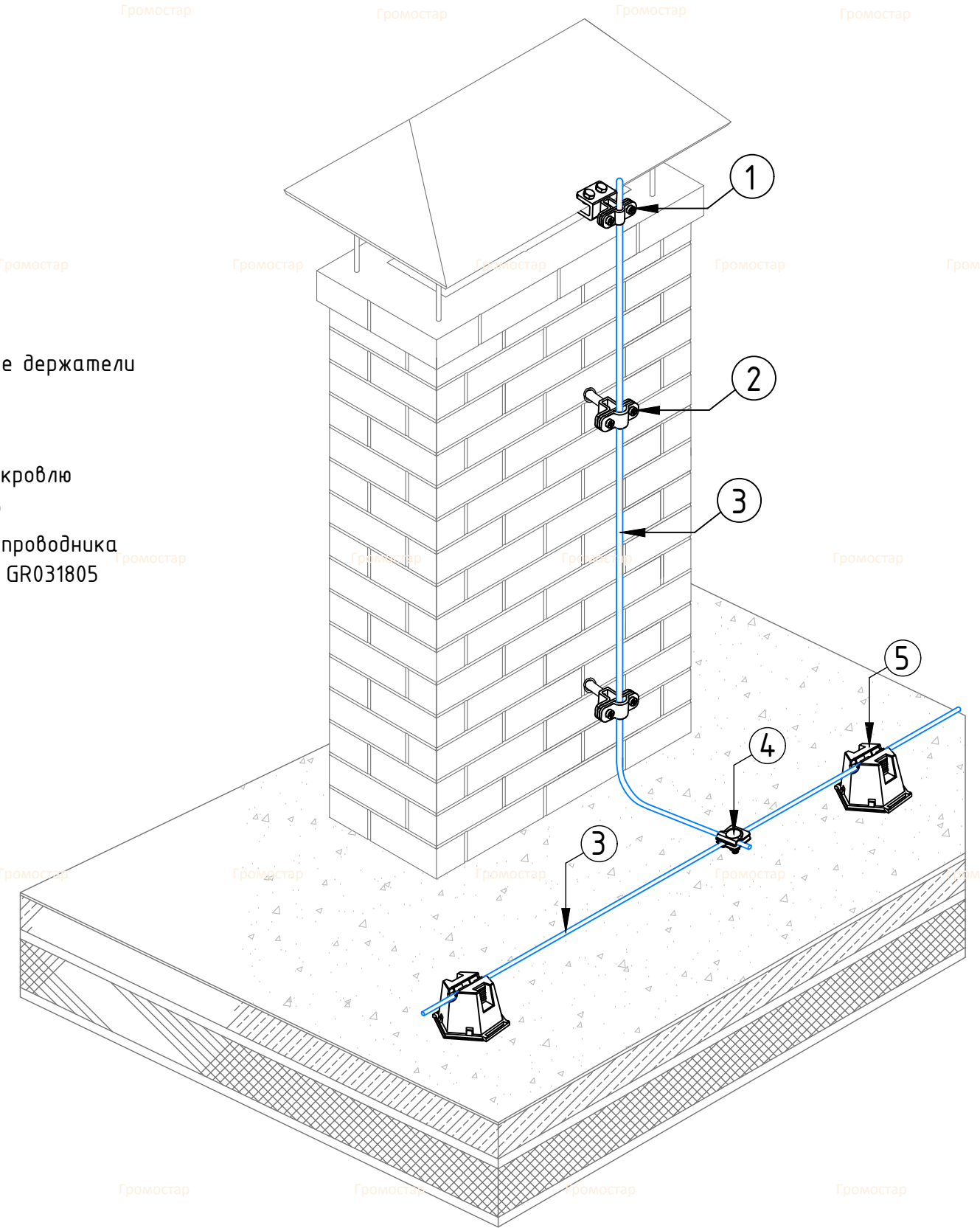


Фасадный держатель 100 мм для молнезащиты арт. GR 035201 – GR 035205

Держатель крепить к бетону с помощью шпильки с дюбелем. Для дюбеля отверстие  $\phi 12$  мм. Держатели прокладывать с шагом не более 1 м.

Также подойдут следующие держатели

1. Фасадный держатель круглого проводника 100 мм. GR036401 – GR036405
2. Фасадный держатель круглого проводника 200 мм. GR036501 – GR036505
3. Фасадный держатель круглого проводника 300 мм. GR036601 – GR036605
4. Фасадный держатель круглого проводника 400 мм. GR036701 – GR036705
5. Держатель-зажим проволоки арт. GR036301 – GR036305



№	Наименование	Артикул
1	Фальцевый зажим для молнезащиты	GR 031701 – GR 031505
2	Фасадный держатель 100 мм для молнезащиты	GR 035201 – GR 035205
3	Проволока 8 мм.	GR 050201 – GR 050209
4		GR 050201 – GR 050209
'	Блок крепления проводника	R 034511 – GR 034541

Изм.	Кол.уч.	Лист	№ Док.	Подп.	Дата
Альбом типовых технических решений для устройства молниеприемников на зданиях со скатной кровлей					
Внешняя система молнезащиты					
			Стадия	Лист	Листов
			РП	5	16
Схемы прокладки проводников на плоскую (инверсионную) кровлю конструкции флюгарки по бетону					
ГРОМОСТАР www.gromostar.ru					

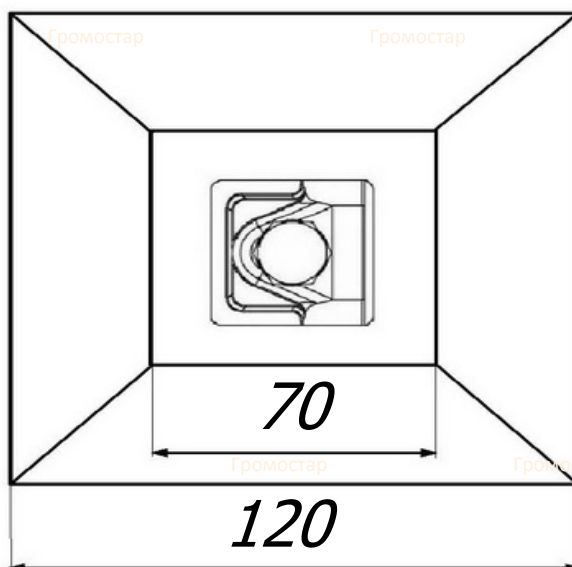
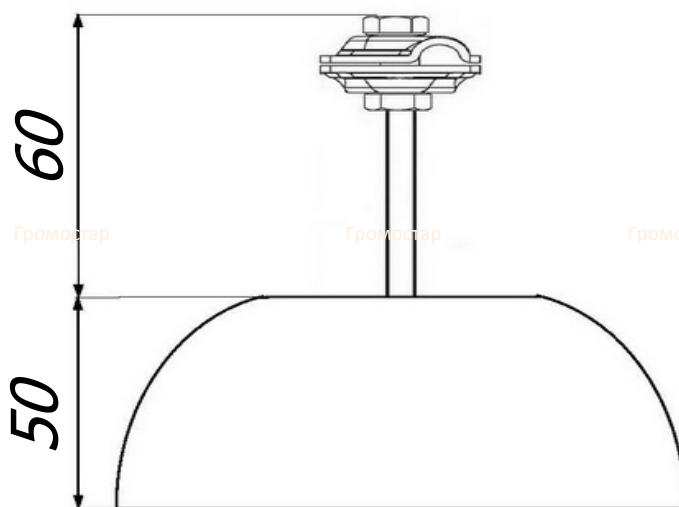
Согласованно

Взам. инв. №

Подп. и дата

Инв. № подл.

*Держатель круглого проводника для плоской кровли. Негорючий.*



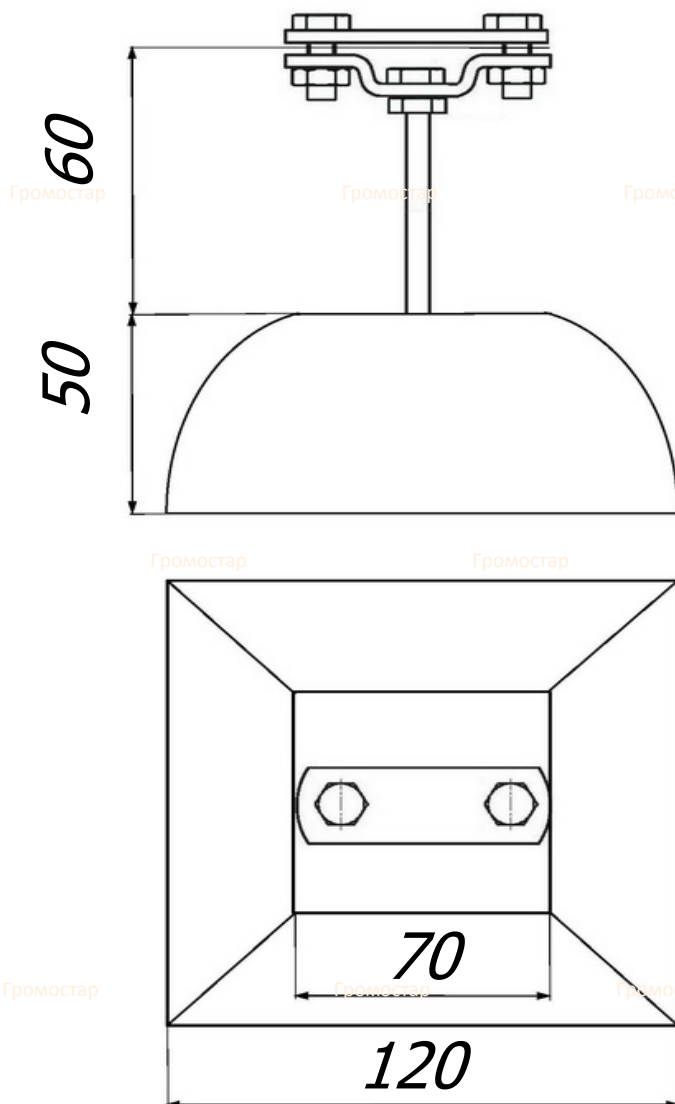
*Держатель круглого проводника для плоской кровли предназначен для прокладки прута  $\text{Ø}6\text{-}\text{Ø}10$  мм. на крышах с плоской кровлей. Высокая версия позволяет на проведение токоотвода на высоте на высшем расстоянии от крыши. Держатель можно приклеивать к крышам при помощи клея или клея для мембраны ПВХ. Используется для прута  $\text{Ø}6\text{-}\text{Ø}10$  мм. Подробности касающиеся способа приклеивания найдете на сайте.*

*Держатель круглого проводника для плоской кровли в отличии от многих производителе пропитан водоотталкивающим составом, что увеличивает срок его эксплуатации 2-3 раза по сравнению с аналогами и 4-5 раз с пожароопасными из пластмассы. Высота  $H=110$  мм. Выпускается: бетон, бетон с покрытие гидроизоляцией, бетон с покрытием резиной, бетон в пластмассовом корпусе.*

Арт.	Материал.	Вес кг.
GR 034041	Бетон	1,49
GR 034011	Бетон с покрытие гидроизоляцией	1,50
GR 034021	Бетон с покрытием резиной	1,49
GR 034031	Бетон в пластмассовом корпусе	1,51

Изм.	Лист	№ док	Подп.	Дата
------	------	-------	-------	------

Громостар Громостар Громостар Громостар  
**Держатель плоского проводника для плоской кровли. Негорючий.**



на крышах с плоской кровлей. Высокая версия позволяет на проведение токоотвода на высоте на высшем расстоянии от крыши. Держатель можно приклеивать к крышам при помощи клея или клея для мембраны ПВХ. Используется для полосы то 25 мм. до 50 мм. Подробности касающиеся способа приклеивания найдете на сайте.

Громостар Громостар Громостар  
**Держатель плоского проводника для плоской кровли в отличии от**

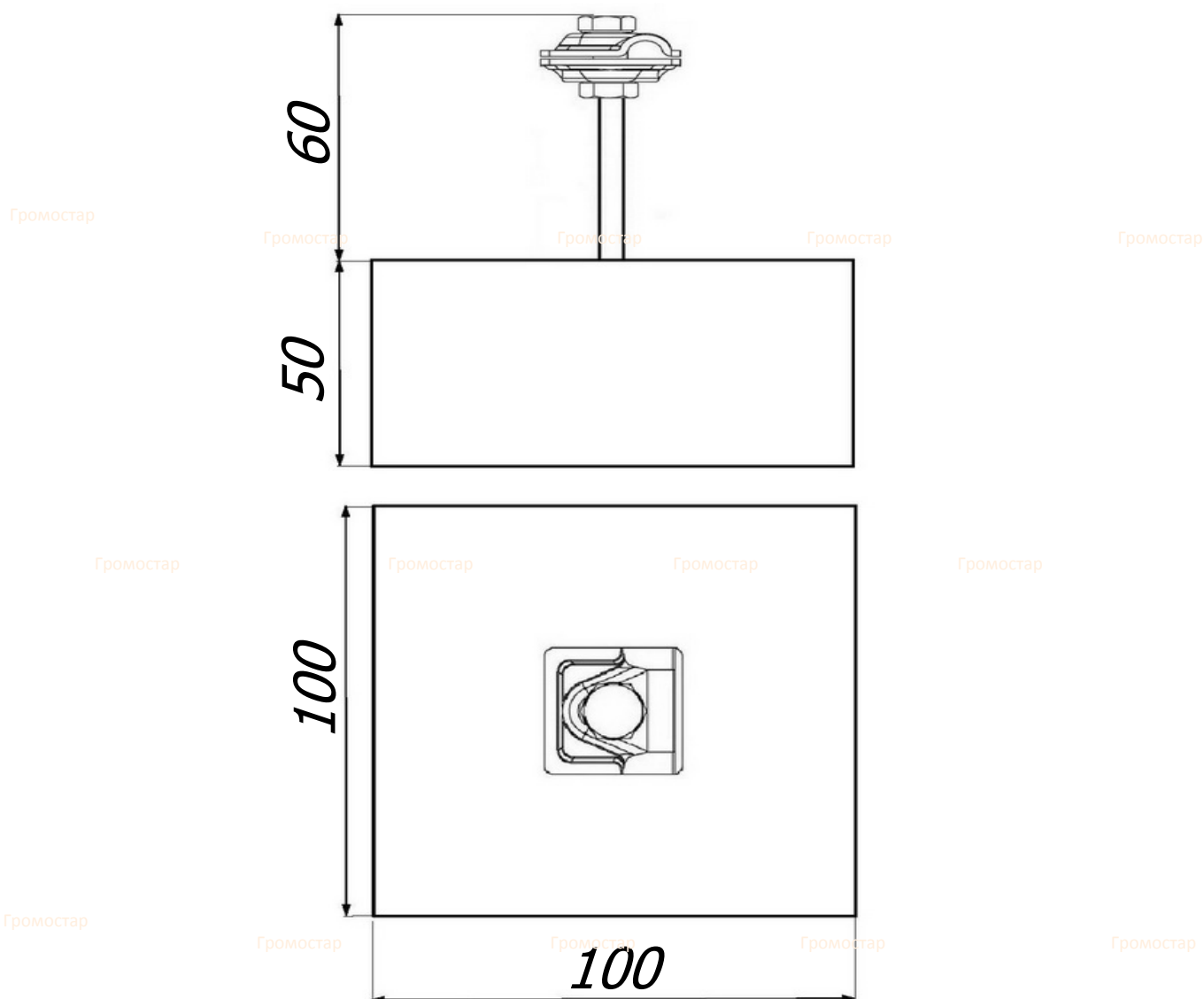
многих производителе пропитан водоотталкивающим составом, что увеличивает срок его эксплуатации 2-3 раза по сравнению с аналогами и 4-5 раз с пожароопасными из пластмассы. Высота H=110 мм. Выпускается: бетон, бетон с покрытие гидроизоляцией, бетон с покрытием резиной, бетон в пластмассовом корпусе.

Арт.	Материал.	Вес кг.
GR 034141	Бетон	1,51
GR 034111	Бетон с покрытие гидроизоляцией	1,52
GR 034121	Бетон с покрытием резиной	1,52
GR 034131	Бетон в пластмассовом корпусе	1,54

Изм.	Лист	№ док	Подп.	Дата
------	------	-------	-------	------



*Держатель проводника круглого с бетоном. Негорючий.*



*Держатель проводника круглого с бетоном предназначен для прокладки прута  $\varnothing 6-\varnothing 10$  мм. на крышах с плоской кровлей. Высокая версия позволяет на проведение токоотвода на высоте на высшем расстоянии от крыши. Держатель можно приклеивать к крышам при помощи клея или клея для мембраны ПВХ. Используется для прута  $\varnothing 6-\varnothing 10$  мм. Подробности касающиеся способа приклеивания найдете на сайте.*

*Держатель проводника круглого с бетоном в отличии от многих*

*производителей пропитан водоотталкивающим составом, что увеличивает срок его эксплуатации 2-3 раза по сравнению с аналогами и 4-5 раз с пожароопасными из пластмассы. Высота H=110 мм. Выпускается: бетон, бетон с покрытие гидроизоляцией, бетон с покрытием резиной, бетон в пластмассовом корпусе.*

Арт.	Материал.	Вес кг.
GR 034241	Бетон	1,39
GR 034211	Бетон с покрытие гидроизоляцией	1,39
GR 034221	Бетон с покрытием резиной	1,39
GR 034231	Бетон в пластмассовом корпусе	1,39

Изм.	Лист	№ док	Подп.	Дата
------	------	-------	-------	------

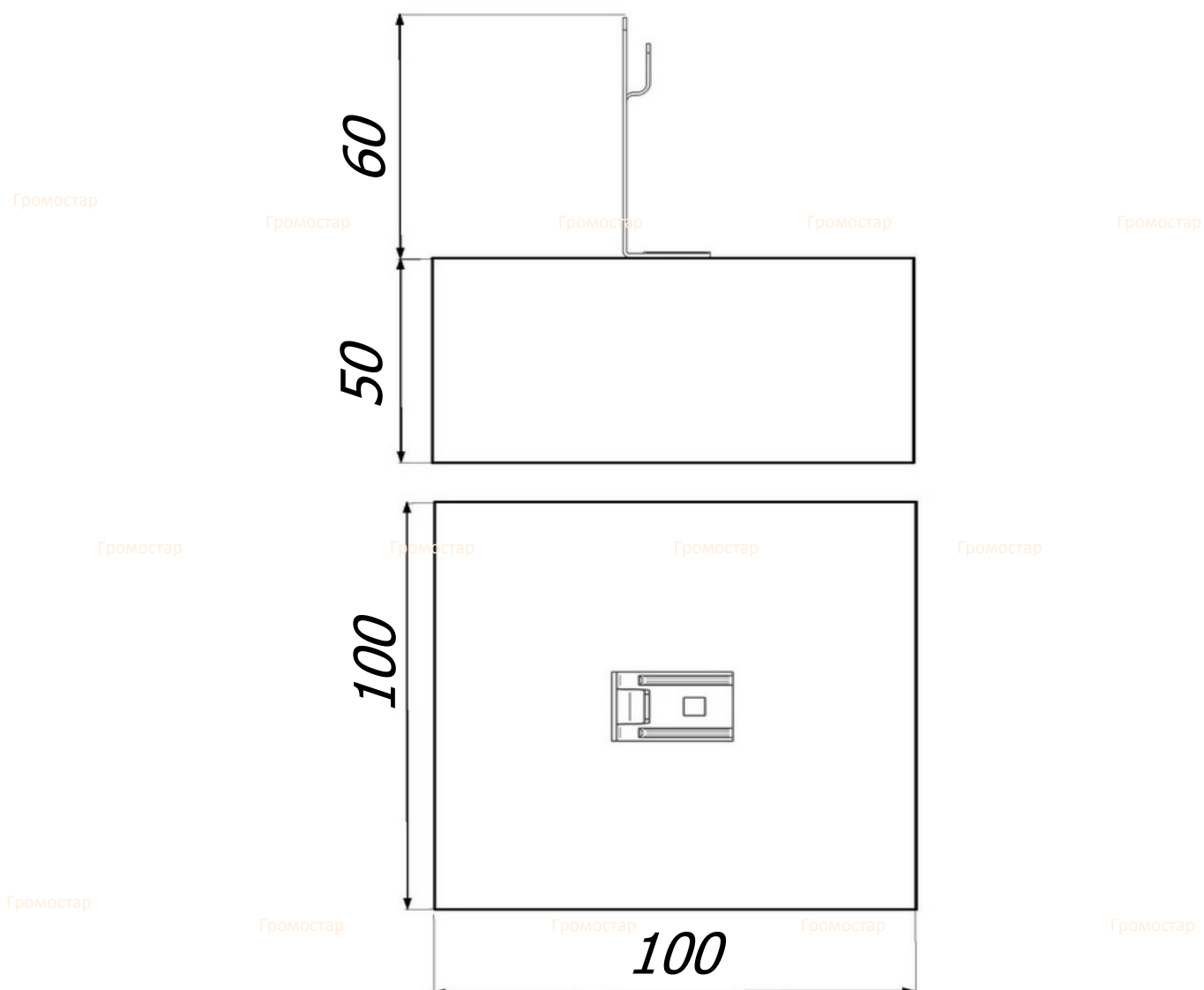
Громостар

Громостар

Громостар

Громостар

## Держатель проволоки для плоской кровли. Негорючий.



Держатель проволоки для плоской кровли предназначен для прокладки прута  $\varnothing 6$ - $\varnothing 10$  мм. на крышах с плоской кровлей. Высокая версия позволяет на проведение токоотвода на высоте на высшем расстоянии от крыши. Держатель можно приклеивать к крышам при помощи клея или клея для мембраны ПВХ. Используется для прута  $\varnothing 6$ - $\varnothing 10$  мм. Подробности касающиеся способа приклеивания найдете на сайте.

Громостар

Громостар

Громостар

Держатель проволоки для плоской кровли в отличии от многих производителей пропитан водоотталкивающим составом, что увеличивает срок его эксплуатации 2-3 раза по сравнению с аналогами и 4-5 раз с пожароопасными из пластмассы. Высота  $H=110$  мм. Выпускается: бетон, бетон с покрытие гидроизоляцией, бетон с покрытием резиной, бетон в пластмассовом корпусе.

Арт.	Материал.	Вес кг.
GR 034341	Бетон	1,35
GR 034311	Бетон с покрытие гидроизоляцией	1,35
GR 034321	Бетон с покрытием резиной	1,37
GR 034331	Бетон в пластмассовом корпусе	1,35

Громостар

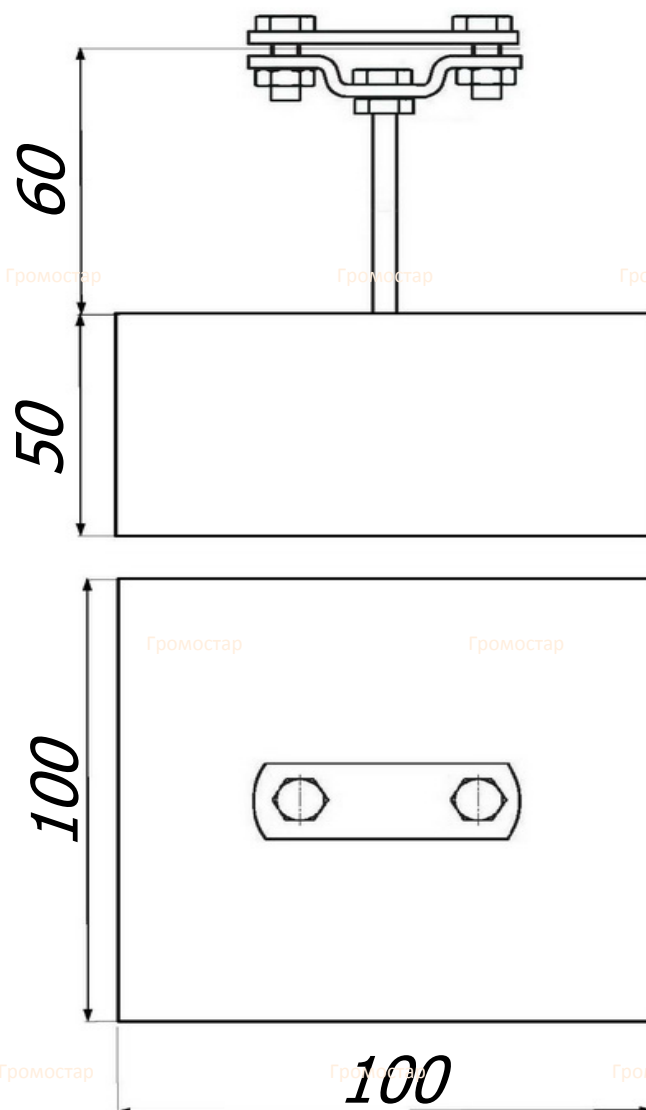
Изм.	Лист	№ док	Подп.	Дата

ГРОМОСТАР тел. +7 (495) 664-30-15 [www.gromostar.ru](http://www.gromostar.ru)

Лист

9

Громостар Держатель плоского проводника для кровли. Негорючий.



Держатель плоского проводника для плоской кровли предназначен для прокладки полосы на крышах с плоской кровлей. Высокая версия позволяет на проведение токоотвода на высоте на высшем расстоянии от крыши. Держатель можно приклеивать к крышам при помощи клея или клея для мембраны ПВХ. Используется для полосы от 25 мм. до 50 мм. Подробности касающиеся способа приклеивания найдете на сайте.

Держатель плоского проводника для кровли в отличии от многих производителей пропитан водоотталкивающим составом, что увеличивает срок его эксплуатации 2-3 раза по сравнению с аналогами и 4-5 раз с пожароопасными из пластмассы. Высота H=110 мм. Выпускается: бетон, бетон с покрытие гидроизоляцией, бетон с покрытием резиной, бетон в пластмассовом корпусе.

Арт.	Материал.	Вес кг.
GR 034441	Бетон	1,41
GR 034411	Бетон с покрытие гидроизоляцией	1,42
GR 034421	Бетон с покрытием резиной	1,44
GR 034431	Бетон в пластмассовом корпусе	1,42

Громостар

Громостар

Громостар

Громостар

### Блок крепления проводника. Негорючий.

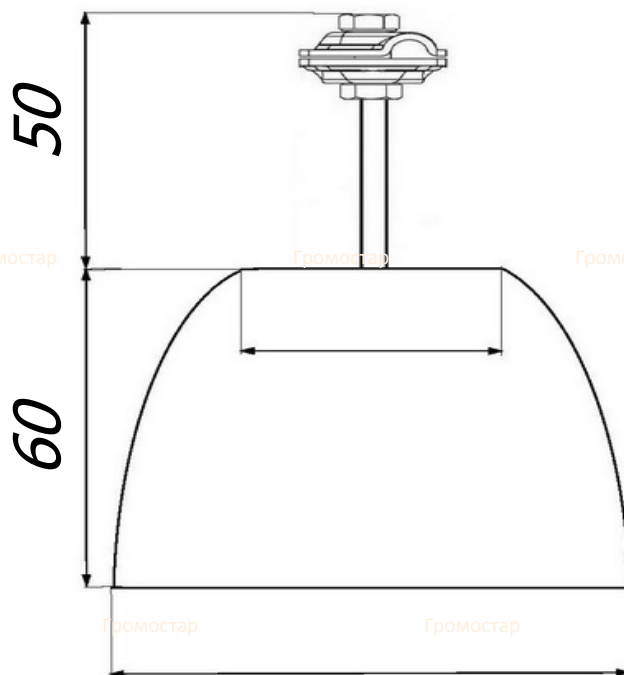
Громостар

Громостар

Громостар

Громостар

Громостар



Громостар

Громостар

Громостар

Громостар

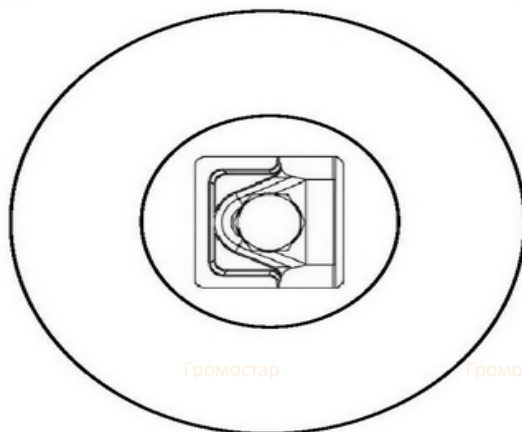
Громостар

Громостар

Громостар

Громостар

Громостар



Блок крепления проводника предназначен для прокладки прута  $\text{Ø}6\text{-}\text{Ø}10$  мм. на крышах с плоской кровлей. Высокая версия позволяет на проведение токоотвода на высоте на высшем расстоянии от крыши. Держатель можно приклеивать к крышам при помощи клея или клея для мембраны ПВХ. Используется для прута  $\text{Ø}6\text{-}\text{Ø}10$  мм. Подробности касающиеся способа приклеивания найдете на сайте.

Громостар

Громостар

Громостар

Блок крепления проводника в отличии от многих производителей пропитан водоотталкивающим составом, что увеличивает срок его эксплуатации 2-3 раза по сравнению с аналогами и 4-5 раз с пожароопасными из пластмассы. Высота  $H=110$  мм. Выпускается: бетон, бетон с покрытие гидроизоляцией, бетон с покрытием резиной, бетон в пластмассовом корпусе.

Арт.	Материал.	Вес кг.
GR 034541	Бетон	1,59
GR 034511	Бетон с покрытие гидроизоляцией	1,61
GR 034521	Бетон с покрытием резиной	1,62
GR 034531	Бетон в пластмассовом корпусе	1,64

Громостар

Громостар

Громостар

Громостар

Громостар

Изм.	Лист	№ док	Подп.	Дата

ГРОМОСТАР тел. +7 (495) 664-30-15 [www.gromostar.ru](http://www.gromostar.ru)

Лист

11



Громостар

Громостар

Громостар

Громостар

### Круглый держатель с бетоном. Негорючий.

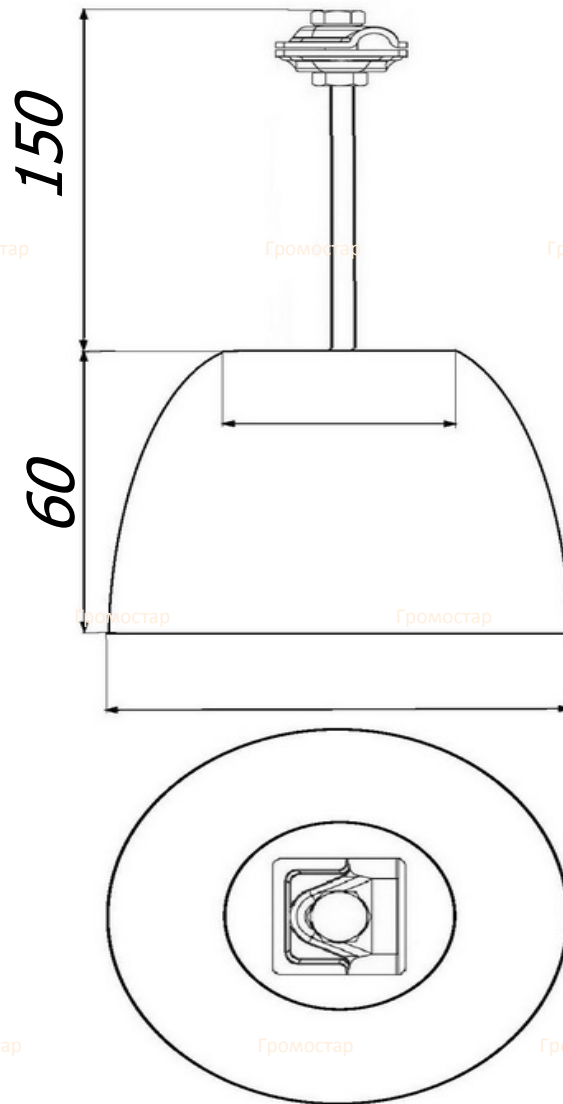
Громостар

Громостар

Громостар

Громостар

Громостар



Громостар

Громостар

Громостар

Громостар

Громостар

Громостар

Громостар

Громостар

Громостар

Круглый держатель с бетоном для плоской кровли предназначен для прокладки прута  $\varnothing 6$ - $\varnothing 10$  мм. на крышах с плоской кровлей. Высокая версия позволяет на проведение токоотвода на высоте на высшем расстоянии от крыши. Держатель можно приклеивать к крышам при помощи клея или клея для мембраны ПВХ. Используется для прута  $\varnothing 6$ - $\varnothing 10$  мм. Подробности касающиеся способа приклеивания найдете на сайте.

Громостар

Громостар

Громостар

Круглый держатель с бетоном в отличии от многих производителей пропитан водоотталкивающим составом, что увеличивает срок его эксплуатации 2-3 раза по сравнению с аналогами и 4-5 раз с пожароопасными из пластмассы. Высота  $H=110$  мм. Выпускается: бетон, бетон с покрытие гидроизоляцией, бетон с покрытием резиной, бетон в пластмассовом корпусе.

Арт.	Материал.	Вес кг.
GR 034641	Бетон	1,60
GR 034611	Бетон с покрытие гидроизоляцией	1,61
GR 034621	Бетон с покрытием резиной	1,63
GR 034631	Бетон в пластмассовом корпусе	1,61

Громостар

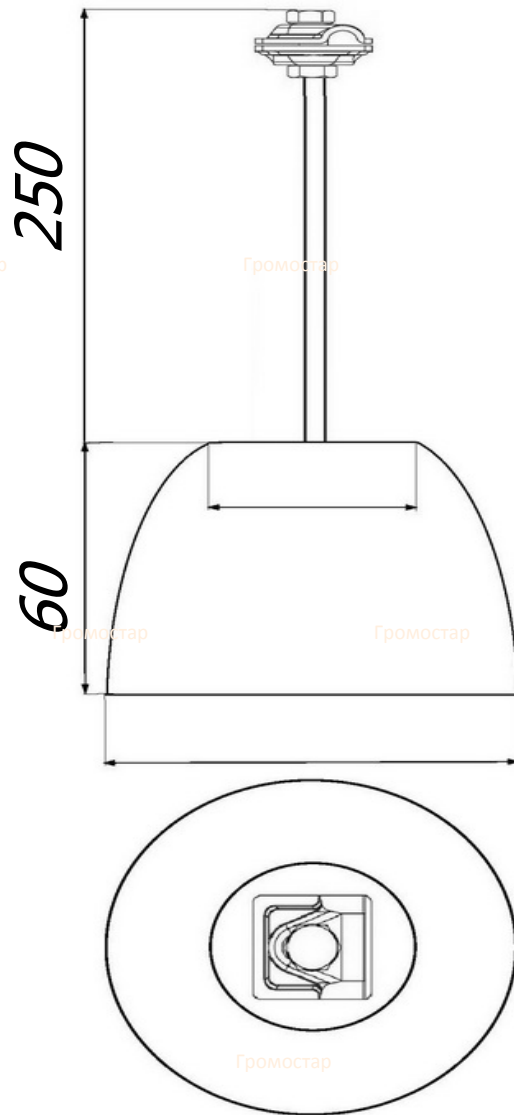
Изм.	Лист	№ док	Подп.	Дата
------	------	-------	-------	------

ГРОМОСТАР тел. +7 (495) 664-30-15 [www.gromostar.ru](http://www.gromostar.ru)

Лист

12

Держатель-зажим соединительный круглого проводника. Негорючий.



Держатель-зажим соединительный круглого проводника предназначен для прокладки прута Ø6-Ø10 мм. на крышах с плоской кровлей. Высокая версия позволяет на проведение токоотвода на высоте на высшем расстоянии от крыши. Держатель можно приклеивать к крышам при помощи клея или клея для мембраны ПВХ. Используется для прута Ø6-Ø10 мм. Подробности касающиеся способа приклеивания найдете на сайте.

Держатель-зажим соединительный круглого проводника в отличии от

многих производителе пропитан водоотталкивающим составом, что увеличивает срок его эксплуатации 2-3 раза по сравнению с аналогами и 4-5 раз с пожароопасными из пластмассы. Высота H=110 мм. Выпускается: бетон, бетон с покрытие гидроизоляцией, бетон с покрытием резиной, бетон в пластмассовом корпусе.

Арт.	Материал.	Вес кг.
GR 034741	Бетон	1,65
GR 034711	Бетон с покрытие гидроизоляцией	1,65
GR 034721	Бетон с покрытием резиной	1,69
GR 034731	Бетон в пластмассовом корпусе	1,66

Громостар

Громостар

Громостар

Громостар

## Держатель плоского проводника для кровли. Негорючий.

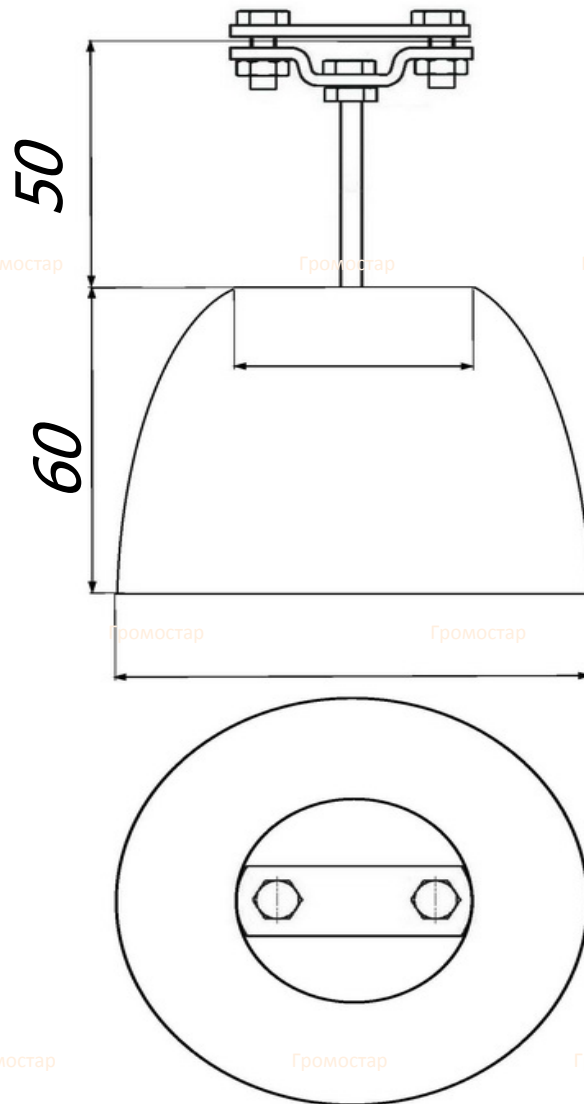
Громостар

Громостар

Громостар

Громостар

Громостар



Громостар

Громостар

Громостар

Громостар

Громостар

Громостар

Громостар

Громостар

Громостар

Держатель плоского проводника для кровли предназначен для прокладки полосы на крышах с плоской кровлей. Высокая версия позволяет на проведение токоотвода на высоте на высшем расстоянии от крыши. Держатель можно приклеивать к крышам при помощи клея или клея для мембраны ПВХ. Используется для полосы от 25 мм. до 50 мм. Подробности касающиеся способа приклеивания найдете на сайте.

Громостар

Громостар

Громостар

Держатель плоского проводника для кровли. в отличии от многих

производителей пропитан водоотталкивающим составом, что увеличивает срок его эксплуатации 2-3 раза по сравнению с аналогами и 4-5 раз с пожароопасными из пластмассы. Высота H=110 мм. Выпускается: бетон, бетон с покрытие гидроизоляцией, бетон с покрытием резиной, бетон в пластмассовом корпусе.

Арт.	Материал.	Вес кг.
GR 034841	Бетон	1,61
GR 034811	Бетон с покрытие гидроизоляцией	1,62
GR 034821	Бетон с покрытием резиной	1,69
GR 034831	Бетон в пластмассовом корпусе	1,62

Громостар

Громостар

Громостар

Громостар

Громостар

ГРОМОСТАР тел. +7 (495) 664-30-15 [www.gromostar.ru](http://www.gromostar.ru)

Изм.

Лист

№ док

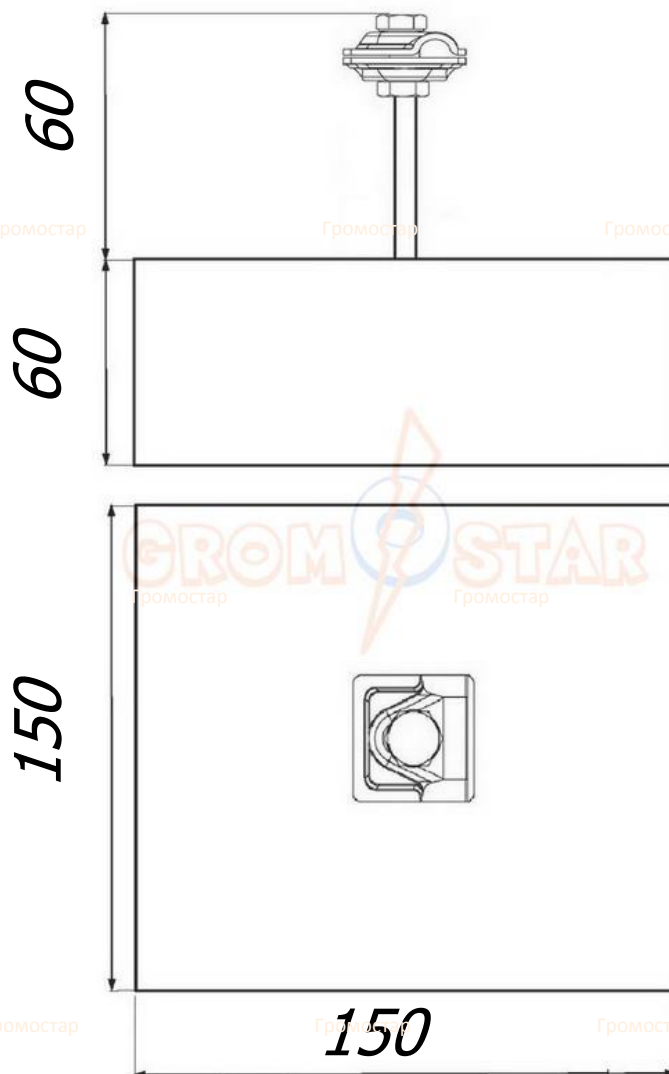
Подп.

Дата

Лист

14

**Держатель круглого проводника бетонный 3 кг.**



*Держатель круглого проводника бетонный 3 кг. для прокладки прута Ø6-Ø10 мм. на крышах с плоской кровлей. Высокая версия позволяет на проведение токоотвода на высоте на высшем расстоянии от крыши. Держатель можно приклеивать к крышам при помощи клея или клея для мембраны ПВХ. Используется для прута Ø6-Ø10 мм. Подробности касающиеся способа приклеивания найдете на сайте.*

*Держатель круглого проводника бетонный не горючий 3 кг. в отличие от многих производителей пропитан водоотталкивающим составом, что увеличивает срок его эксплуатации 2-3 раза по сравнению с аналогами и 4-5 раз с пожароопасными из пластмассы. Высота H=110 мм. Выпускается: бетон, бетон с покрытие гидроизоляцией, бетон с покрытием резиной, бетон в пластмассовом корпусе.*

Арт.	Материал.	Вес кг.
GR 034941	Бетон	2,89
GR 034911	Бетон с покрытие гидроизоляцией	2,90
GR 034921	Бетон с покрытием резиной	2,89
GR 034931	Бетон в пластмассовом корпусе	2,91

Изм.	Лист	№ док	Подп.	Дата
------	------	-------	-------	------



Громостар

Громостар

Громостар

Громостар

**Держатель полосы бетонный 3 кг.**

Громостар

Громостар

Громостар

Громостар

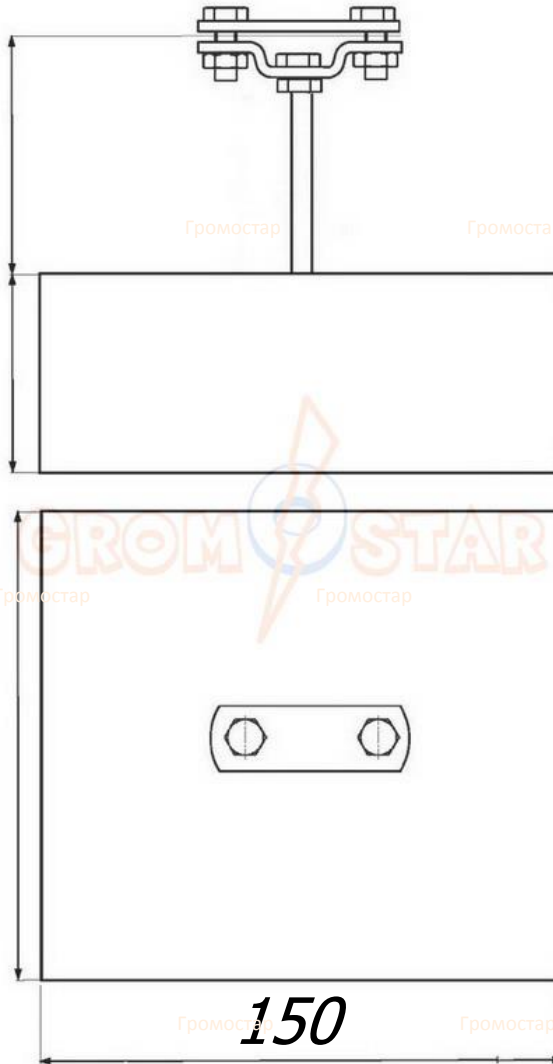
Громостар

60

60

150

150



Держатель полосы бетонный 3 кг. предназначен для прокладки прута  $\text{Ø}6\text{-}\text{Ø}10$  мм. на крышах с плоской кровлей. Высокая версия позволяет на проведение токоотвода на высоте на высшем расстоянии от крыши. Держатель можно приклеивать к крышам при помощи клея или клея для мембраны ПВХ. Используется для прута  $\text{Ø}6\text{-}\text{Ø}10$  мм. Подробности касающиеся способа приклеивания найдете на сайте.

Держатель полосы бетонный 3 кг. в отличии от многих производителей пропитан водоотталкивающим

составом, что увеличивает срок его эксплуатации 2-3 раза по сравнению с аналогами и 4-5 раз с пожароопасными из пластмассы. Высота  $H=110$  мм. Выпускается: бетон, бетон с покрытие гидроизоляцией, бетон с покрытием резиной, бетон в пластмассовом корпусе.

Громостар

Громостар

Громостар

Арт.	Материал.	Вес кг.
GR 035041	Бетон	2,91
GR 035011	Бетон с покрытие гидроизоляцией	2,91
GR 035021	Бетон с покрытием резиной	2,91
GR 035031	Бетон в пластмассовом корпусе	2,91

Громостар

Громостар

Громостар

Громостар

Громостар

Изм.	Лист	№ док	Подп.	Дата

ГРОМОСТАР тел. +7 (495) 664-30-15 [www.gromostar.ru](http://www.gromostar.ru)

Лист

16