

Держатель токоотвода металлический 50 мм.

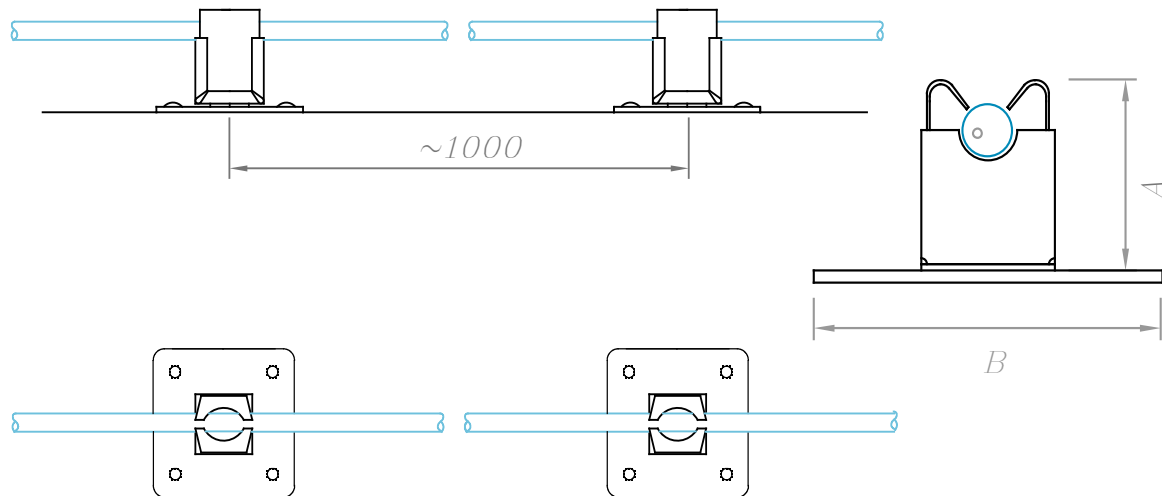
Держатель проводника устанавливается на кровлю из металлочерепицы, профнастила, мягкой (гибкой) черепицы. Так же может устанавливаться на парапеты, ветровые планки, стены и трубы.

Круглый проводник Ø8 мм, крепится в держателе по средствам механического вжатия. Сам держатель на поверхность крепится через гермопрокладку во избежание протечки, при помощи саморезов, заклепок, шурупов и т.д.

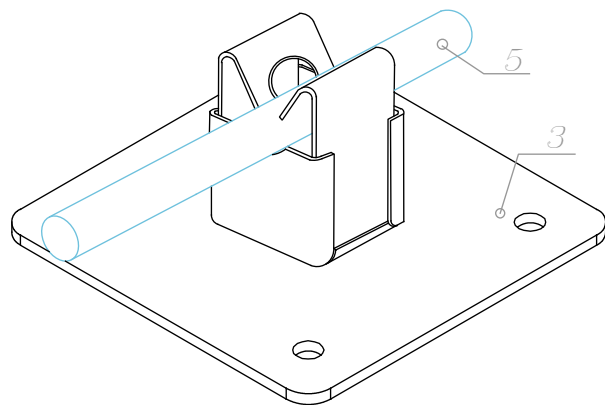
Соответствует нормативным документам регламентирующими требования к молниезащите зданий: «Инструкция по молниезащите зданий и сооружений» РД 34.21.122-87 от 30 июля 1987 года и «Инструкция по устройству молниезащиты зданий, сооружений и промышленных коммуникаций» СО 153-343.21.122-2003 от 30 июня 2003 г.

Держатель токоотвода металлический 50 мм.

Артикул	Материал	Вес
GR310391	Оцинкованная сталь	0,12
GR310392	Медь	0,12
GR310393	Нержавеющая сталь	0,12
GR310394	Окрашенная сталь	0,12
GR310395	Алюминий	0,12



3	Держатель	Размер АхВхС
5	Проводник	35х70х70 мм.



Изм.	Кол.	Лист	№ док	Подпись	Дата

Молниезащита и заземление

Чертежи кровельных держателей для кровли из оцинкованной, нержавеющей, окрашенной стали, меди и алюминия

стаж	лист	листов
	60	89

Держатель токоотвода металлический 50 мм.

000 «Стройплаза»
z5954455@yandex.ru
+7 (999) 595-44-55
gromostar.ru

Мы будем рады на использование данного материала с обязательной ссылкой на первоисточник gromostar.ru

Подпись и дата

Инд. №

Взам. инв. №

Подпись и дата

Инд. №