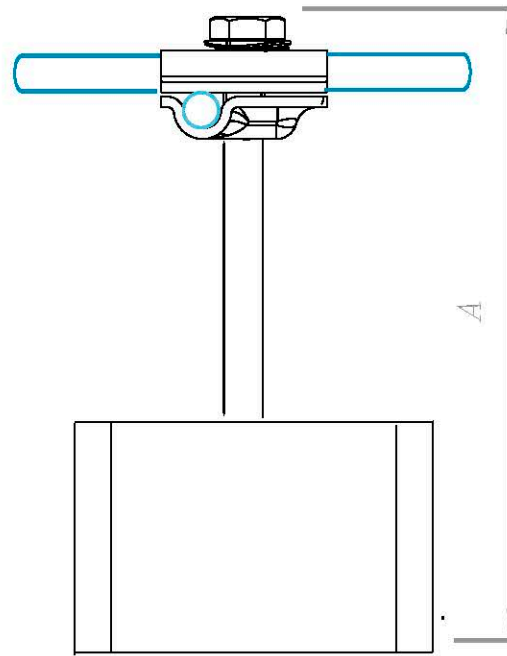
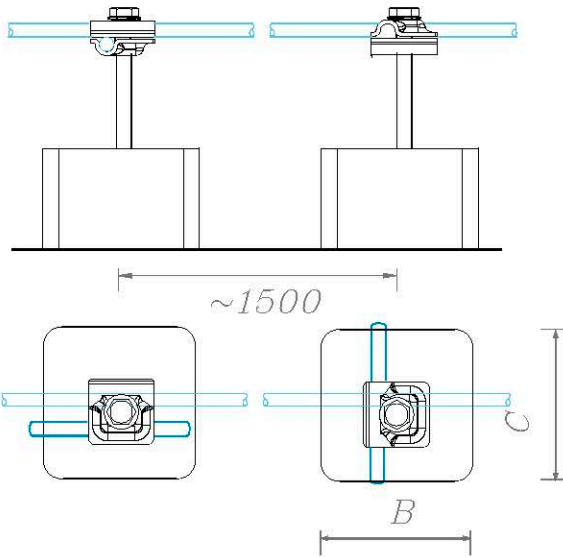


### Держатель проводника для плоской кровли

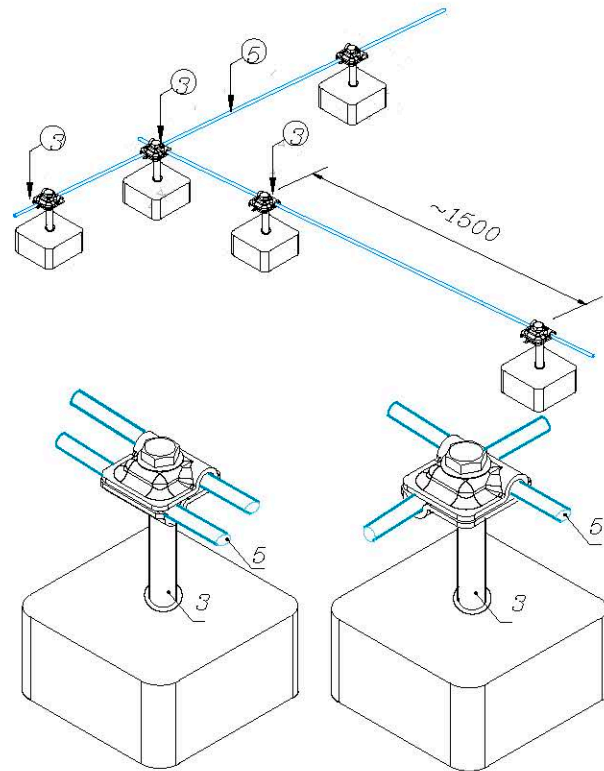


Держатель устанавливается на плоскую, инверсионную, ПВХ кровлю и держится на кровле под собственным весом. Дополнительно можно приклеить. На держателе имеется соединитель которым можно соединить проводник параллельно или перпендикулярно.

Для круглого проводника Ø6-Ø10 мм Проводник крепится при помощи болтового зажатия в держателе. Выпускается из бетона, бетона в резине, бетона в пластике и бетона в гидроизоляции.

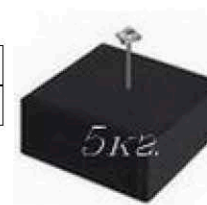
Соответствует нормативным документам регламентирующими требования к молниезащите зданий: «Инструкция по молниезащите зданий и сооружений» РД 34.21.122-87 от 30 июля 1987 года и «Инструкция по устройству молниезащиты зданий, сооружений и промышленных коммуникаций» СО 153-343.21.122-2003 от 30 июня 2003 г.

Держатель проводника для плоской кровли



3	Держатель
5	Проводник

Размер АхВхС
130х200х200 мм.



Артикул	Материал	Вес
GR320301	Бетон	5,50
GR320302	Бетон/Изоляция	5,50
GR320303	Бетон/Пластик	5,50
GR320304	Бетон/Резина	5,50

Изм.	Кол.	Лист	№ док	Подпись	Дата
ГИП					
Разраб.					
Проверил					
Утвердил					

#### Молниезащита и заземление

Чертежи кровельных держателей на плоскую, инверсионную, ПВХ кровлю

стад.	лист	листов
	21	30

Держатель проводника для плоской кровли

ООО «Стройплаза»  
z5954455@yandex.ru  
+7 (999) 595-44-55  
gromostar.ru

Мы будем рады на использование данного материала с обязательной ссылкой на первоисточник gromostar.ru

Подпись и дата

Инв. № дубл.

Бум. инв. №

Подпись и дата

Инв. № подл.