

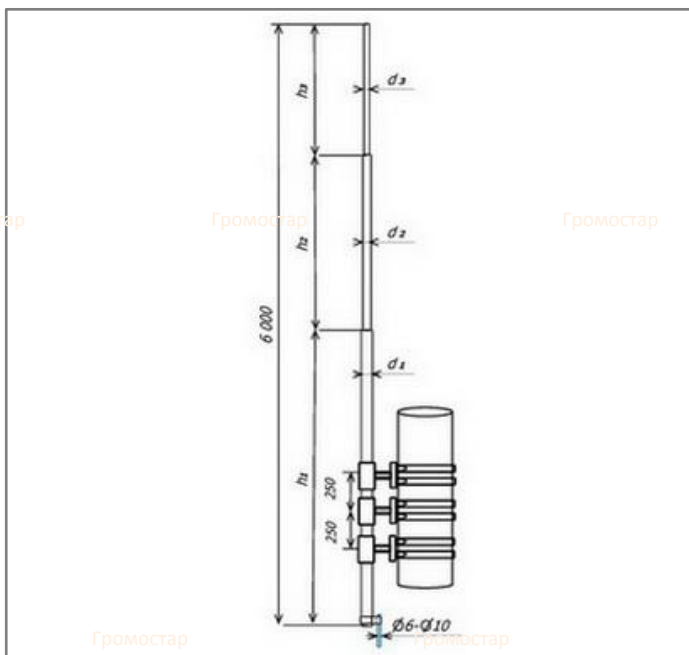
Паспорт изделия

Техническая информация



Молниеприёмник с креплением на круглые трубы диаметром до 300 мм. высотой 6 метров.

Молниеприёмник с креплением на круглые трубы высотой 6 метров Громостар предназначен для молниезащиты элементов крыши или устройств, которые, согласно технике безопасности, невозможно присоединить к токоотводам. Крепиться на трубы с помощью хомутов. В комплект входит: молниеприёмная мачта, соединитель мачты и проводника диаметром 6-10 мм., крепление для мачты, крепёжные элементы. Выпускается из меди, алюминия, оцинкованной, нержавеющей и окрашенной стали с порошковой окраской в стандартные цвета кровельных материалов.



Артикул	Материал	Вес (кг)	h1/h2 / H3 м/п	d1/d2 / d3 мм.
GR 097701	Оцинкованная сталь	12,92	5,5/0,5	32/16
GR 097702	Медь	7,06	4,0/1,0/1,0	30/16/8
GR 097703	Нержавеющая сталь	8,97	5,5/0,5	30/16
GR 097704	Окрашенная сталь	8,96	5,5/0,5	30/16
GR 097705	Алюминий	6,78	4,0/1,0/1,0	30/16/10

Соответствует требованиям МЭК 50164

RAL5005 RAL3009

RAL7004 RAL9005

RAL6002 RAL3011

RAL9003

Состав комплекта:

- Молниеприёмник Громостар
- Соединитель молниеприёмника и проводника
- Крепление для молниеприёмника на круглую трубу
- Крепёжные элементы

Инженер ОТК ООО «СТРОЙПЛАЗА»

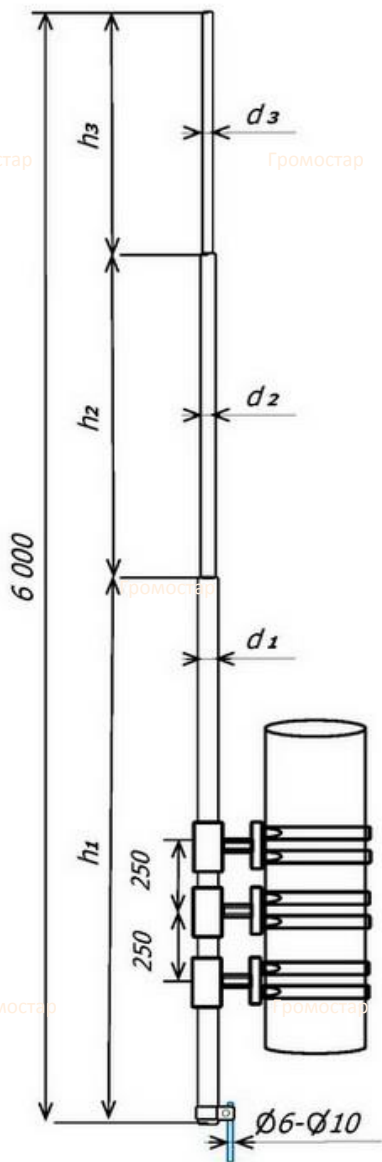


Handwritten signature



В разделе 02 крепление вы можете посмотреть и подобрать другие варианты креплений. В разделе 04 соединители большой выбор зажимов и соединителей. В разделе 01 стержневые молниеприёмники есть молниеприёмники различной длины.

Молниеприёмник с креплением на круглые трубы диаметром до 300 мм. высотой 6 метров.



Молниеприёмник с креплением на круглые трубы высотой 6 метров Громостар предназначен для молниезащиты элементов крыши или устройств, которые, согласно технике безопасности, невозможно присоединить к токоотводам. Крепиться на трубы с помощью хомутов. В комплект входит: молниеприёмная мачта, соединитель мачты и проводника диаметром 6-10 мм., крепление для мачты, крепёжные элементы. Выпускается из меди, алюминия, оцинкованной, нержавеющей и окрашенной стали с порошковой окраской в стандартные цвета кровельных материалов.

Артикул	Материал	Вес (кг)	h1/h2 /H3 м/п	d1/d2 /d3 мм.
GR 097701	Оцинкованная сталь	12,92	5,5/0,5	32/16
GR 097702	Медь	7,06	4,0/1,0/1,0	30/16/8
GR 097703	Нержавеющая сталь	8,97	5,5/0,5	30/16
GR 097704	Окрашенная сталь	8,96	5,5/0,5	30/16
GR 097705	Алюминий	6,78	4,0/1,0/1,0	30/16/10

Соответствует требованиям МЭК 50164

В разделе 02 крепление вы можете посмотреть и подобрать другие варианты креплений. В разделе 04 соединители большой выбор зажимов и соединителей. В разделе 01 стержневые молниеприёмники есть молниеприёмники различной длины.