



## Глубинное заземление 18 мм. Длина 9 метров.

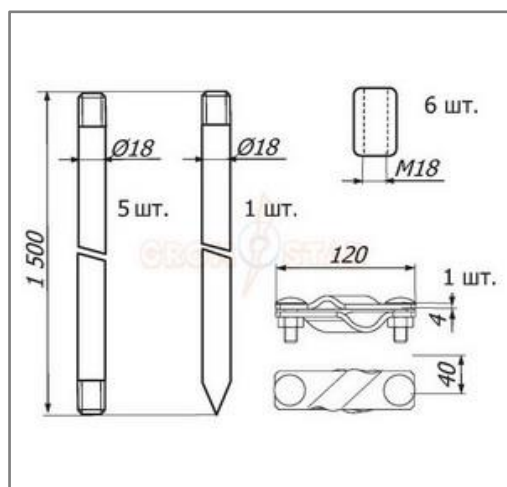
Глубинное заземление 18 мм. Длина 3 метра с резьбой для молниезащиты и заземления выпускается из различных материалов. От материала зависит срок эксплуатации комплекта заземления и его сопротивление. Самым долговечным и с более низким сопротивлением является медное глубинное заземление. Глубинное заземление из оцинкованной, нержавеющей, омеднённой стали и стальное обладают одинаковым сопротивлением. Глубинное заземление из стали хватает приблизительно на 18 - 20 лет эксплуатации. Глубинное заземление из оцинкованной, нержавеющей, и омеднённой стали хватает приблизительно на 40 - 50 лет эксплуатации.



| Артикул (код) | Материал                                | Вес кг. |
|---------------|---|---------|
| GR 067401     | Глубинное заземление оцинкованное St/Zn | 15,38   |
| GR 067402     | Глубинное заземление медное Cu          | 17,69   |
| GR 067403     | Глубинное заземление из нержавеющей VA  | 15,69   |
| GR 067406     | Глубинное заземление омеднённое St/Cu   | 15,53   |
| GR 067408     | Глубинное заземление стальное St        | 15,38   |

Глубинное заземление выпускается различного диаметра: Ø12 мм., Ø14 мм., Ø16 мм., Ø18 мм. и Ø20 мм. стержень любого диаметра пригоден для заземления. Толщина во многом зависит от возможности забить стержень в грунт и сроки его эксплуатации. Глубинное заземление бывает из оцинкованной стали St/Zn, меди Cu, нержавеющей стали VA, омеднённой стали St/Cu и стали St. Во многом срок эксплуатации зависит от правильного монтажа комплекта заземления, в связи с чем целесообразно проводить монтаж хорошим и грамотным специалистом.

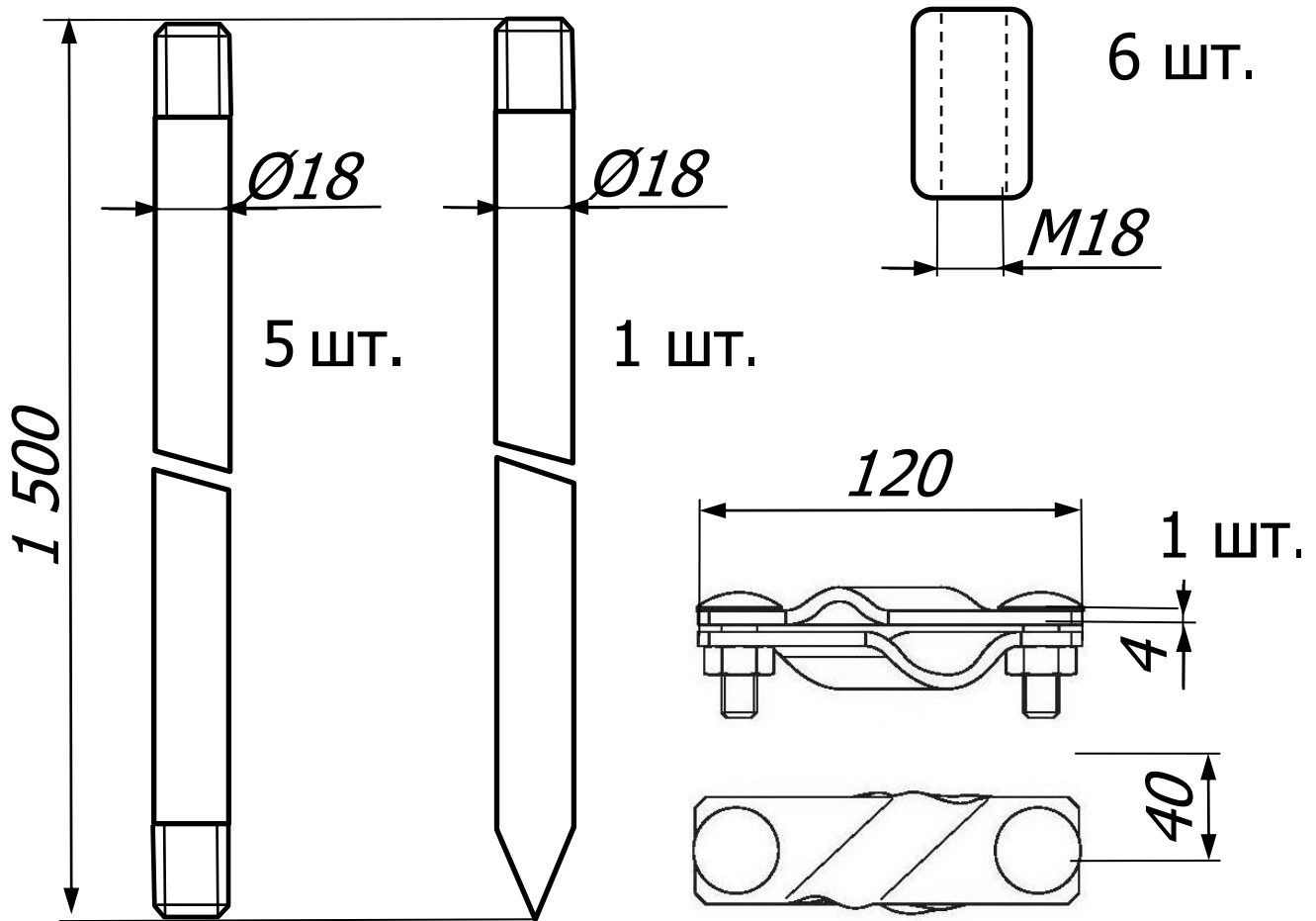
### В комплект входит



| Артикул (код)         | Материал  | Кол-во | Вес кг. |
|-----------------------|---|--------|---------|
| GR 060501 - GR 060508 | Стержень заземления 18 мм. Длина 1500 мм. с резьбой                         | 5      | 2,35    |
| GR 061301 - GR 061308 | Стержневой заземлитель 18 мм. Длина 1500 мм. с резьбой и острым окончанием  | 1      | 2,35    |
| GR 064801 - GR 064808 | Муфта соединительная заземления Ø18 мм.                                     | 6      | 0,13    |
| GR 069201 - GR 069208 | Жахим заземления полосы, стержня заземления Ø18 мм. и проводника Ø6-Ø10 мм. | 1      | 0,50    |

В разделе проводники вы можете посмотреть и подобрать круглый и плоский проводник. А в разделе соединители большой выбор соединителей разных размеров.

Глубинное заземление 18 мм. Длина 9 метров.



Глубинное заземление 18 мм. Длина 3 метра с резьбой для молниезащиты и заземления выпускается из различных материалов. От материала зависит срок эксплуатации комплекта заземления и его сопротивление. Самым долговечным и с более низким сопротивлением является медное глубинное заземление. Глубинное заземление из оцинкованной, нержавеющей, омеднённой стали и стальное обладают одинаковым сопротивлением. Глубинное заземление из стали хватает приблизительно на 18 - 20 лет эксплуатации. Глубинное заземление из оцинкованной, нержавеющей, и омеднённой стали хватает приблизительно на 40 - 50 лет эксплуатации.

| Артикул (код) | Материал.                               | Вес кг. |
|---------------|---|---------|
| GR 067401     | Глубинное заземление оцинкованное St/Zn | 15,38   |
| GR 067402     | Глубинное заземление медное Cu          | 17,69   |
| GR 067403     | Глубинное заземление из нержавеющей VA  | 15,69   |
| GR 067406     | Глубинное заземление омеднённое St/Cu   | 15,53   |
| GR 067408     | Глубинное заземление стальное St        | 15,38   |

Глубинное заземление выпускается различного диаметра: Ø12 мм., Ø14 мм., Ø16 мм., Ø18 мм. и Ø20 мм. стержень любого диаметра пригоден для заземления. Толщина во многом зависит от возможности забить стержень в грунт и сроки его эксплуатации. Глубинное заземление бывает из оцинкованной стали St/Zn, меди Cu, нержавеющей стали VA, омеднённой стали St/Cu и стали St. Во многом срок эксплуатации зависит от правильного монтажа комплекта заземления, в связи с чем целесообразно проводить монтаж хорошим и грамотным специалистам.