

Кровельный держатель проволоки 50 мм.

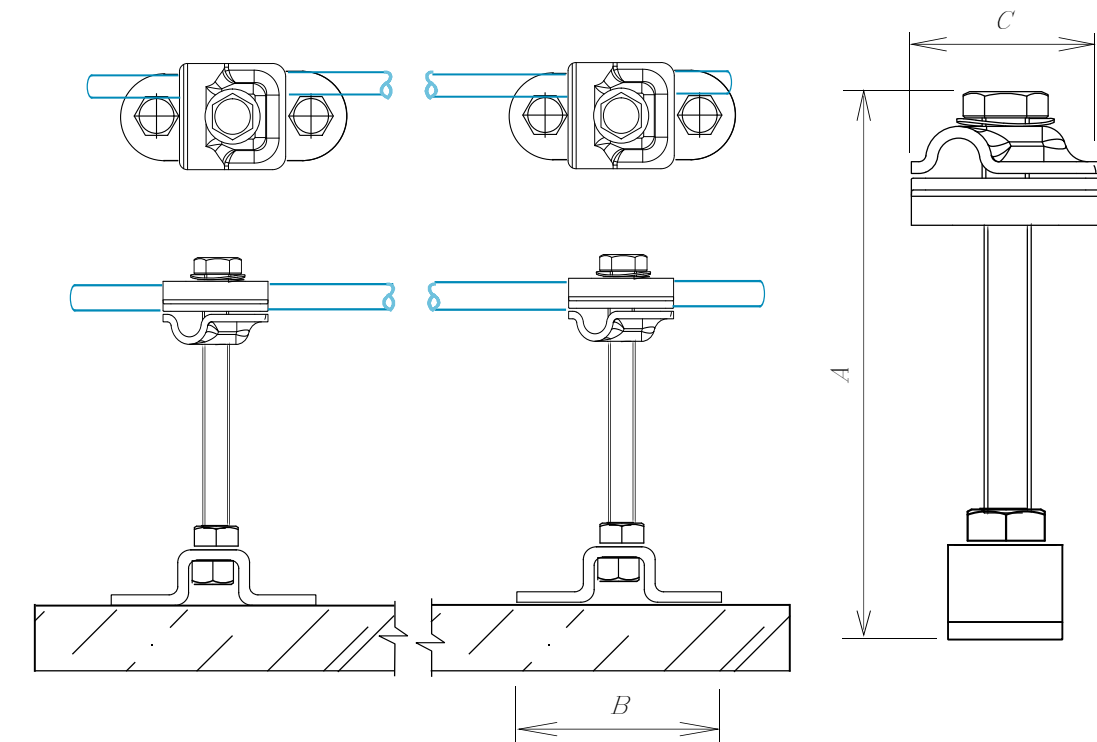
Держатель проводника устанавливается на кровлю из металлочерепицы, профнастила, мягкой (гибкой) черепицы и на кровлю из волновых листов. Так же может устанавливаться на парапеты, ветровые планшеты и трубы. С помощью держателя можно соединить круглый проводник Ø6–Ø10 мм.

Круглый проводник Ø6–Ø10 мм, крепится в держателе по средствам болтового зажатия между пластин. Сам держатель на поверхность крепится через гермопрокладку во избежание протечки, при помощи саморезов, заклепок, шурупов и т.д.

Соответствует нормативным документам регламентирующими требования к молниезащите зданий: «Инструкция по молниезащите зданий и сооружений» РД 34.21.122–87 от 30 июля 1987 года и «Инструкция по устройству молниезащиты зданий, сооружений и промышленных коммуникаций» СО 153–343.21.122–2003 от 30 июня 2003 г.

Кровельный держатель проволоки 50 мм.

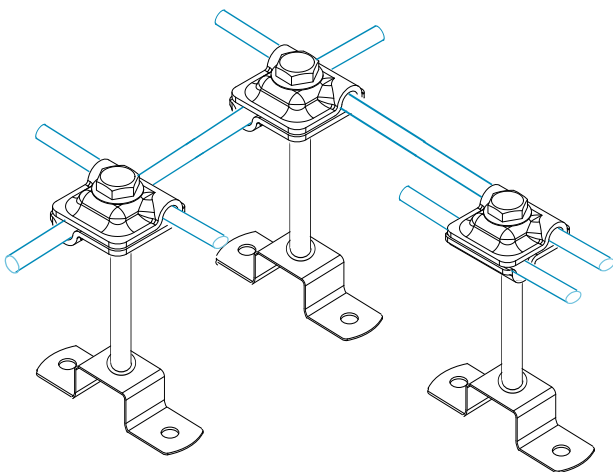
Артикул	Материал	Вес
GR310201	Оцинкованная сталь	0,14
GR310202	Медь	0,15
GR310203	Нержавеющая сталь	0,14
GR310204	Окрашенная сталь	0,14
GR310205	Алюминий	0,09



3	Держатель
5	Проводник

Размер АxВxС	
65x70x40 мм.	

GROM STAR



Изм.	Кол.	Лист	№ док	Подпись	Дата

Молниезащита и заземление

Чертежи кровельных держателей для кровли из оцинкованной, нержавеющей, окрашенной стали, меди и алюминия

стаг.	лист	листов
	23	89

Кровельный держатель проволоки 50 мм.

ООО «Стройплаза»
z5954455@yandex.ru
+7 (999) 595-44-55
gromostar.ru