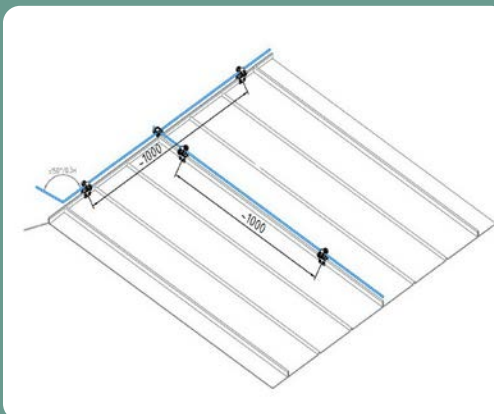


# Держатели на фальцевую кровлю

Держатели Gromostar предназначены для крепления проводника на фальцевую кровлю при устройстве молниезащиты. Держатель крепится при помощи болтового зажима и т.д. Проводник фиксируется в держатели по средствам болтового зажатия или вжатия в зажим. Подробности касающиеся способа установки найдете на сайте. Держатели на фальцевую кровлю выпускается из оцинкованной сталь St/Zn, меди Cu, нержавеющей стали VA и алюминия Al. Возможна порошковая окраска в стандартные цвета. Соответствует нормативным документам регламентирующими требования к молниезащите зданий: «Инструкция по молниезащите зданий и сооружений» РД 34.21.122-87 от 30 июля 1987 года и «Инструкция по устройству молниезащиты зданий, сооружений и промышленных коммуникаций» СО 153-343.21.122-2003 от 30 июня 2003 г.



Материал	Фальцевый зажим		Зажимы на фальцевую кровлю		Зажим фальцевый для крепления токоотвода		Фальцевый зажим для круга		Фальцевая клемма		Фальцевый зажим для молниезащиты		Фальцевый держатель проводника круглого		Зажим для проволоки фальцевый		Держатель токоотвода на фальцевой кровле	
	Код	Вес	Код	Вес	Код	Вес	Код	Вес	Код	Вес	Код	Вес	Код	Вес	Код	Вес	Код	Вес
Оцинкованная сталь	GR330011	0,19	GR330021	0,15	GR330031	0,19	GR330041	0,15	GR330051	0,12	GR330061	0,08	GR330071	0,17	GR320081	0,23	GR330111	0,15
Медь	GR330012	0,21	GR330022	0,16	GR330032	0,21	GR330042	0,16	GR330052	0,13	GR330062	0,09	GR330072	0,18	GR320082	0,25	GR330112	0,16
Нержавеющая сталь	GR330013	0,19	GR330023	0,15	GR330033	0,19	GR330043	0,15	GR330053	0,12	GR330063	0,08	GR330073	0,17	GR320083	0,23	GR330113	0,15
Окрашенная сталь	GR330014	0,19	GR330024	0,15	GR330034	0,19	GR330044	0,15	GR330054	0,12	GR330064	0,08	GR330074	0,17	GR320084	0,23	GR330114	0,15
Алюминий	GR330015	0,11	GR330025	0,09	GR330035	0,11	GR330045	0,09	GR330055	0,07	GR330065	0,04	GR330075	0,10	GR320085	0,15	GR330115	0,09

Материал	Держатель проводника фальцевый		Держатель фальцевый скручиваемый		Держатель токоотвода на фальцевой кровле	
	Код	Вес	Код	Вес	Код	Вес
Оцинкованная сталь	GR320121	0,15	GR330211	0,14	GR330221	0,14
Медь	GR320122	0,16	GR330212	0,15	GR330222	0,15
Нержавеющая сталь	GR320123	0,15	GR330213	0,14	GR330223	0,14
Окрашенная сталь	GR320124	0,15	GR330214	0,14	GR330224	0,14
Алюминий	GR320125	0,09	GR330215	0,09	GR330225	0,09

