

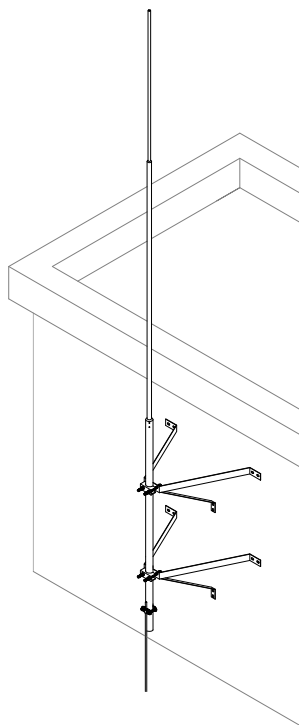
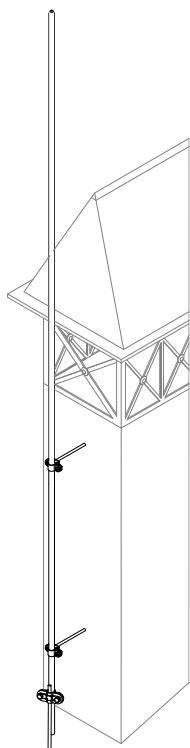
*Общество с ограниченной ответственностью
ООО "СтройПлаза"*

Комплектующие для системы молниезащиты и заземления

Молниеприёмная мачта с крепление на стену 6 м.

ПАСПОРТ

GR 120061, GR 120062, GR 120063, GR 120064, GR 120065

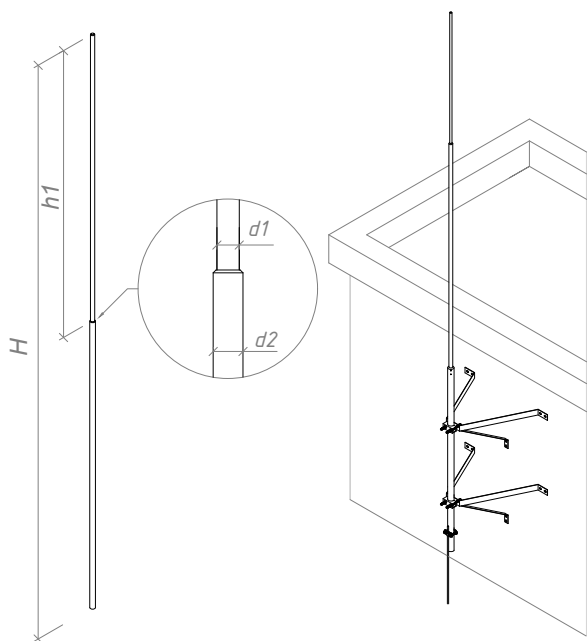


МОСКВА

Молниеприёмная мачта с крепление на стену 6 м.

Молниеприёмная мачта с крепление на стену 6 м. Gromostar предназначен для установки на объекты при выполнении работ по молниезащите. Молниеприёмная мачта с крепление на стену имеет в комплекте: молниеприёмная мачта, набор креплений на стену, соединитель проводника и мачты. Молниеприёмная мачта с крепление на стену при правильных расчётах позволяет перехватывать молнии, тем самым защищать ваш объект. Подробности касающиеся способа установки и крепления найдете на сайте.

Артикул	Материал	Высота	Диаметр	ВЕС
GR 120061	Оцинкованная сталь	6 м.	Ø16/Ø32 мм.	12,8 кг.
GR 120062	Медь	6 м.	Ø10/Ø28 мм.	10,11 кг.
GR 120063	Нержавеющая сталь	6 м.	Ø16/Ø32 мм.	10,7124 кг.
GR 120064	Окрашенная сталь	6 м.	Ø16/Ø32 мм.	12,7512 кг.
GR 120065	Алюминий	6 м.	Ø10/Ø32 мм.	3,597 кг.



GROMOSTAR



Молниеприёмная мачта с крепление на стену 6 м. Gromostar выпускается из оцинкованной сталь St/Zn, меди Cu, нержавеющей стали VA и алюминия Al. Возможна порошковая окраска в стандартные цвета. Соответствует нормативным документам регламентирующими требования к молниезащите зданий: «Инструкция по молниезащите зданий и сооружений» РД 34.21.122-87 от 30 июля 1987 года и «Инструкция по устройству молниезащиты зданий, сооружений и промышленных коммуникаций» СО 153-343.21.122-2003 от 30 июня 2003 г.

Партия держателей поставляемая в один адрес, комплектуется паспортом и объединенным техническим описанием в соответствии с ГОСТ 2.601-2006. Вы можете скачать паспорт изделия на сайте производителя.

Внешний вид товара может отличаться от товара, представленного на фото. Фирма-производитель оставляет за собой право на внесение изменений в конструкцию, дизайн и комплектацию товара, не влияющих на качество изделия

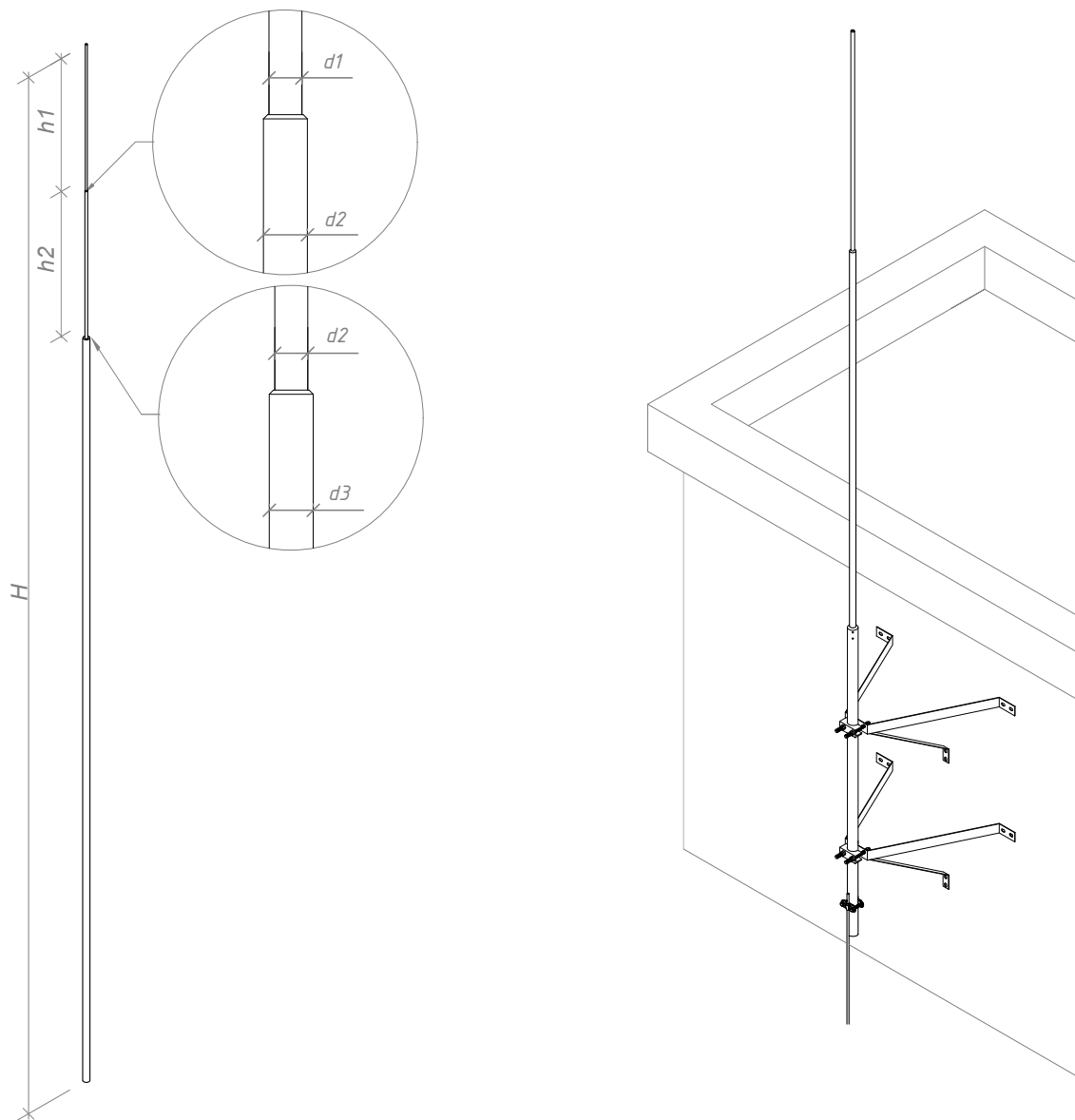
Гарантийный срок на держатель составляет 24 месяцев со дня продажи.

Соответствует требованиям Инженер ОТК ООО «СТРОЙПЛАЗА» Володько М.И.



Handwritten signature

Молниеприёмная мачта с крепление на стену 6 м.

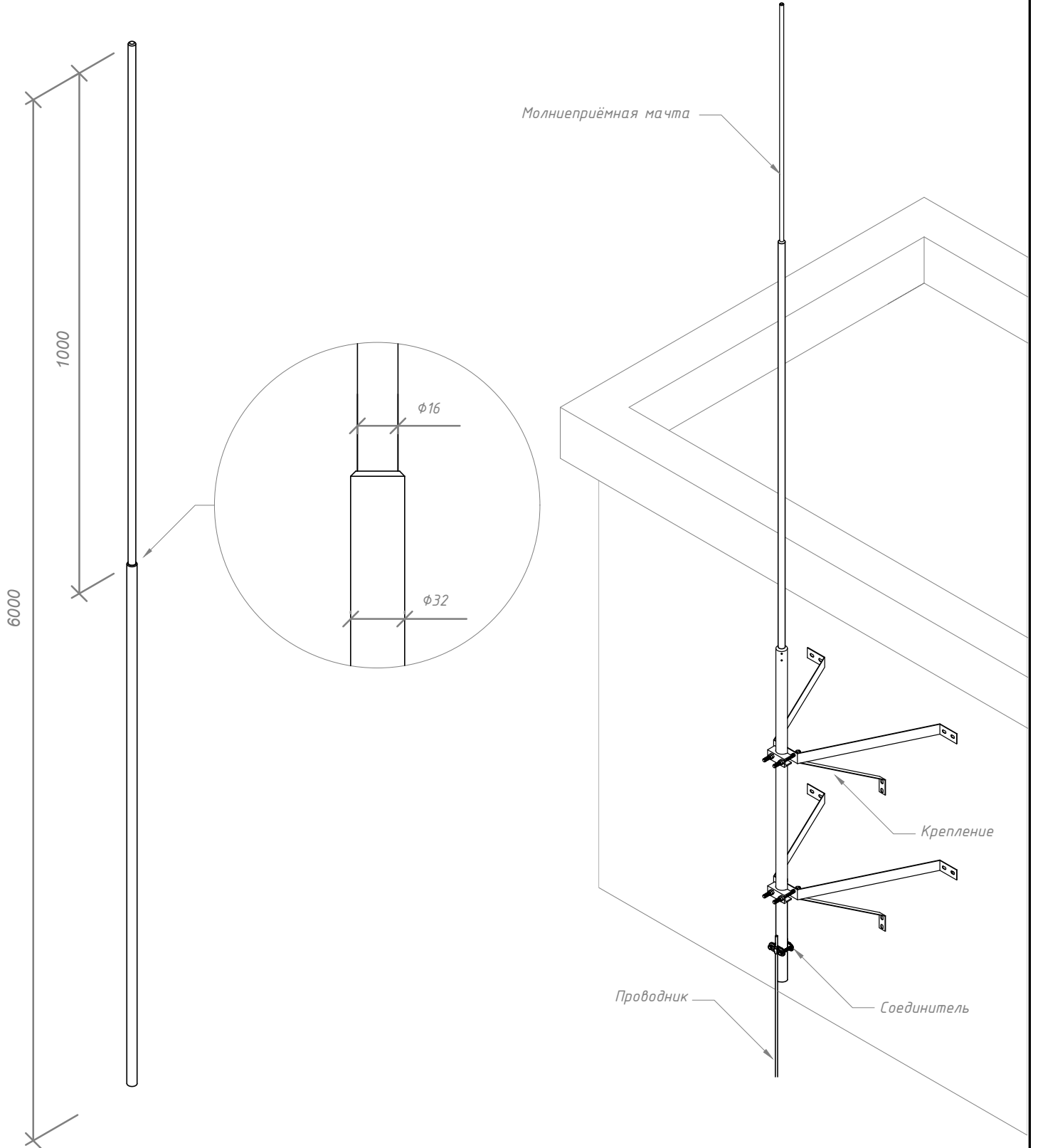


Молниеприёмная мачта с крепление на стену 6 м. Gromostar предназначен для установки на объекты при выполнении работ по молниезащите. Молниеприёмная мачта с крепление на стену имеет в комплекте: молниеприёмная мачта, набор креплений на стену, соединитель проводника и мачты. Молниеприёмная мачта с крепление на стену при правильных расчётах позволяет перехватывать молнии, тем самым защищать ваш объект. Подробности касающиеся способа установки и крепления найдете на сайте.

Молниеприёмная мачта с крепление на стену 6 м. Gromostar выпускается из оцинкованной сталь St/Zn, меди Cu, нержавеющей стали VA и алюминия Al. Возможна порошковая окраска в стандартные цвета. Соответствует нормативным документам регламентирующими требования к молниезащите зданий: «Инструкция по молниезащите зданий и сооружений» РД 34.21.122-87 от 30 июля 1987 года и «Инструкция по устройству молниезащиты зданий, сооружений и промышленных коммуникаций» СО 153-343.21.122-2003 от 30 июня 2003 г.

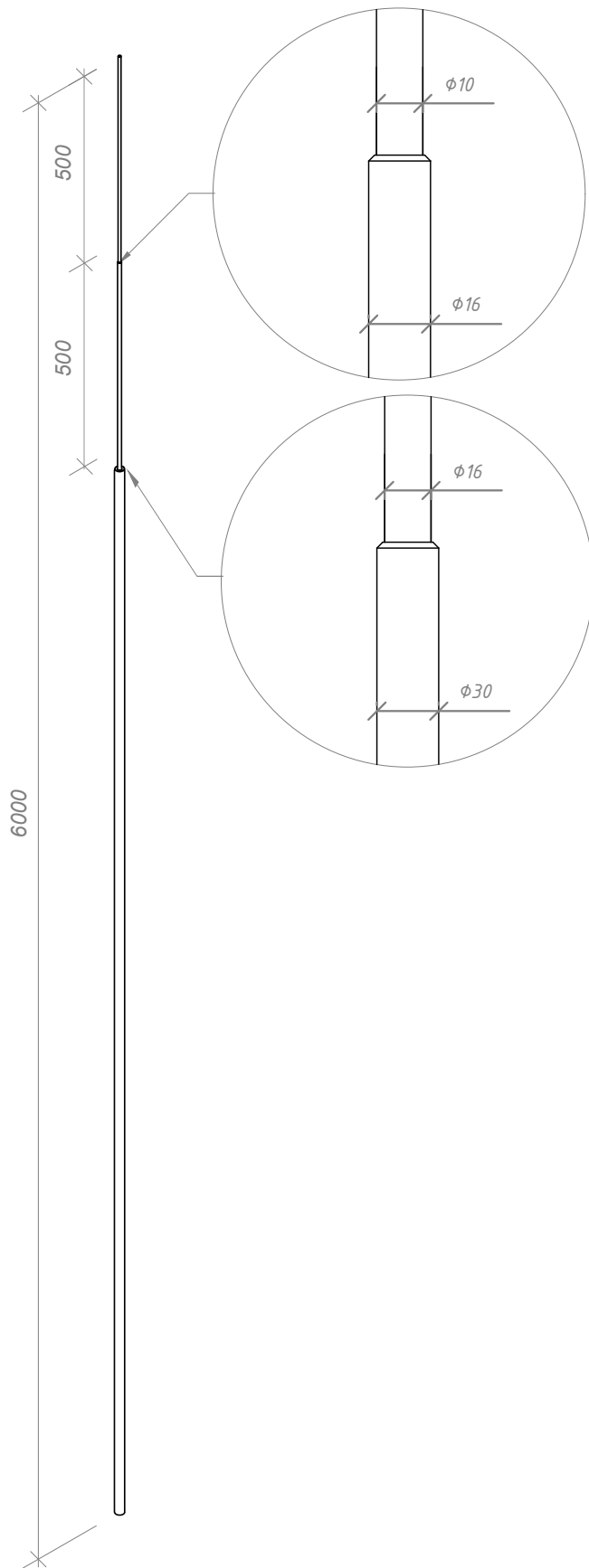
Арт.	Материал.	Высота	Диаметр	ВЕС
GR 120061	Оцинкованная сталь	6 м.	Ø16/Ø32 мм.	12,8 кг.
GR 120062	Медь	6 м.	Ø10/Ø28 мм.	10,11 кг.
GR 120063	Нержавеющая сталь	6 м.	Ø16/Ø32 мм.	10,7124 кг.
GR 120064	Окрашенная сталь	6 м.	Ø16/Ø32 мм.	12,7512 кг.
GR 120065	Алюминий	6 м.	Ø10/Ø32 мм.	3,597 кг.

Молниеприёмник с крепление на стену 6 м. из оцинкованной стали St/Zn,
 нержавеющей стали VA и оцинкованной окрашенной стали St/Zn

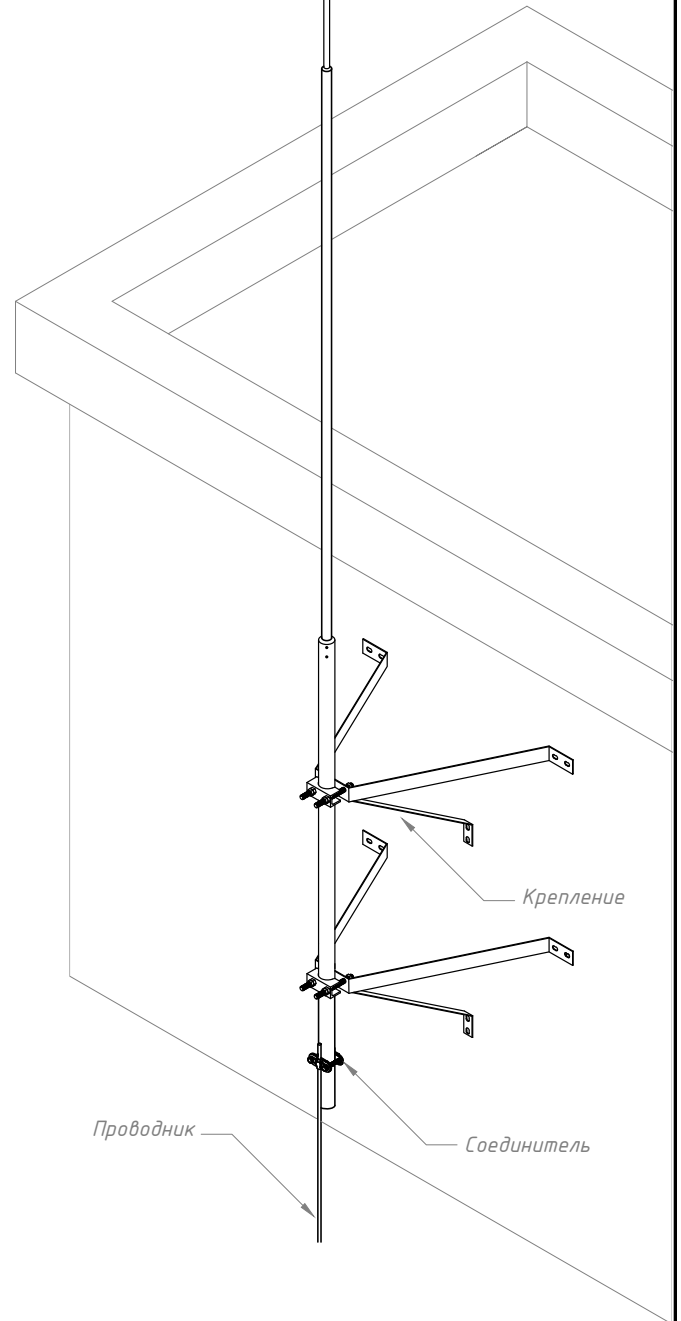


					ООО "СТРОЙПЛАЗА" gromostar.ru	Лист
Изм.	Листов	№ док.	Подп.	Дата	E-mail: z5954455@yandex.ru тел. +7 (999) 595-44-55	120060

Молниеприёмник с крепление на стену 6 м. из меди Cu, и алюминия Al.



Молниеприёмная мачта



Изм.	Листов	№ док.	Подп.	Дата
------	--------	--------	-------	------

ООО "СТРОЙПЛАЗА" gromostar.ru
 E-mail: z5954455@yandex.ru тел. +7 (999) 595-44-55

Лист

120060