

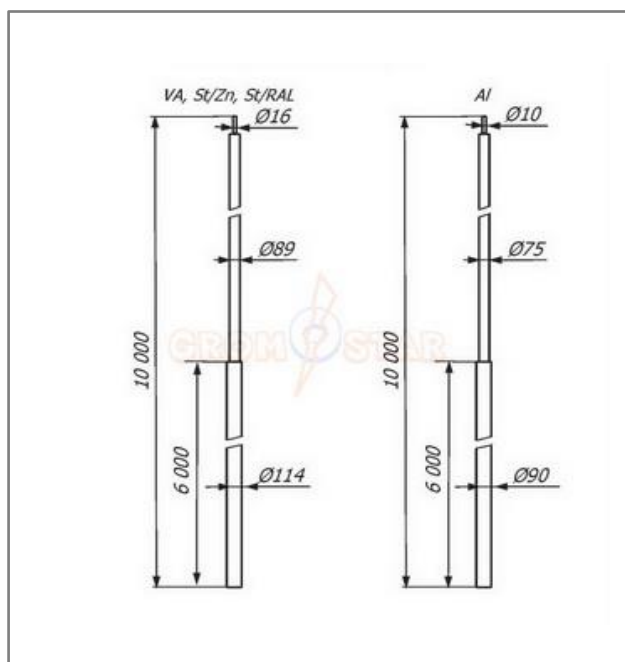


Молниеприёмная мачта 10 метров.

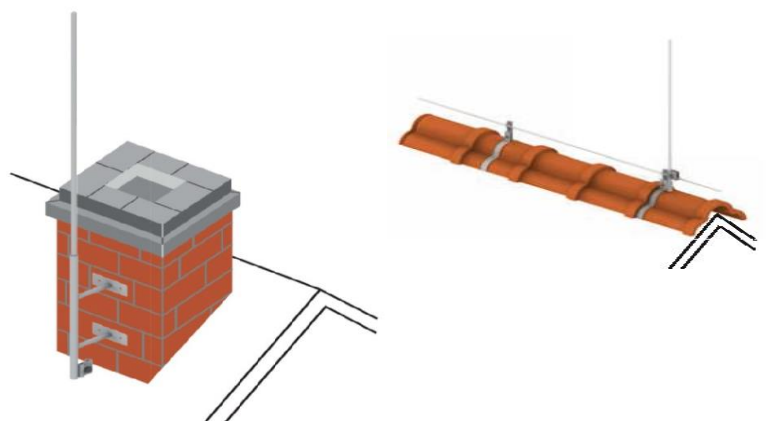
Молниеприёмная мачта 10 метров предназначен для молниезащиты элементов крыши, зданий, сооружений и т.д., которые согласно технике безопасности, должны быть защищены от попадания молнии. При установке надо использовать подходящие крепления для мачт, в зависимости от места их установки.



Артикул	Материал	Вес кг.	Диаметр мм.
GR 012001	Молниеприёмная мачта из оцинкованной стали St/Zn	103,00	16/89/114
GR 012003	Молниеприёмная мачта из нержавеющей стали VA	103,00	16/89/114
GR 012004	Молниеприёмная мачта из окрашенной стали St/RAL	103,00	16/89/114
GR 012005	Молниеприёмная мачта из алюминия Al	34,00	10/75/90



Молниеприёмная мачта 10 метров. выпускается из оцинкованной сталь St/Zn, нержавеющей стали VA, алюминия Al, окрашенной стали St/RAL с порошковой окраской в стандартные цвета кровельных материалов.



Порошковая окраска в цвета кровельного материала

RAL9007

RAL3009

RAL6002

RAL5001

RAL8004

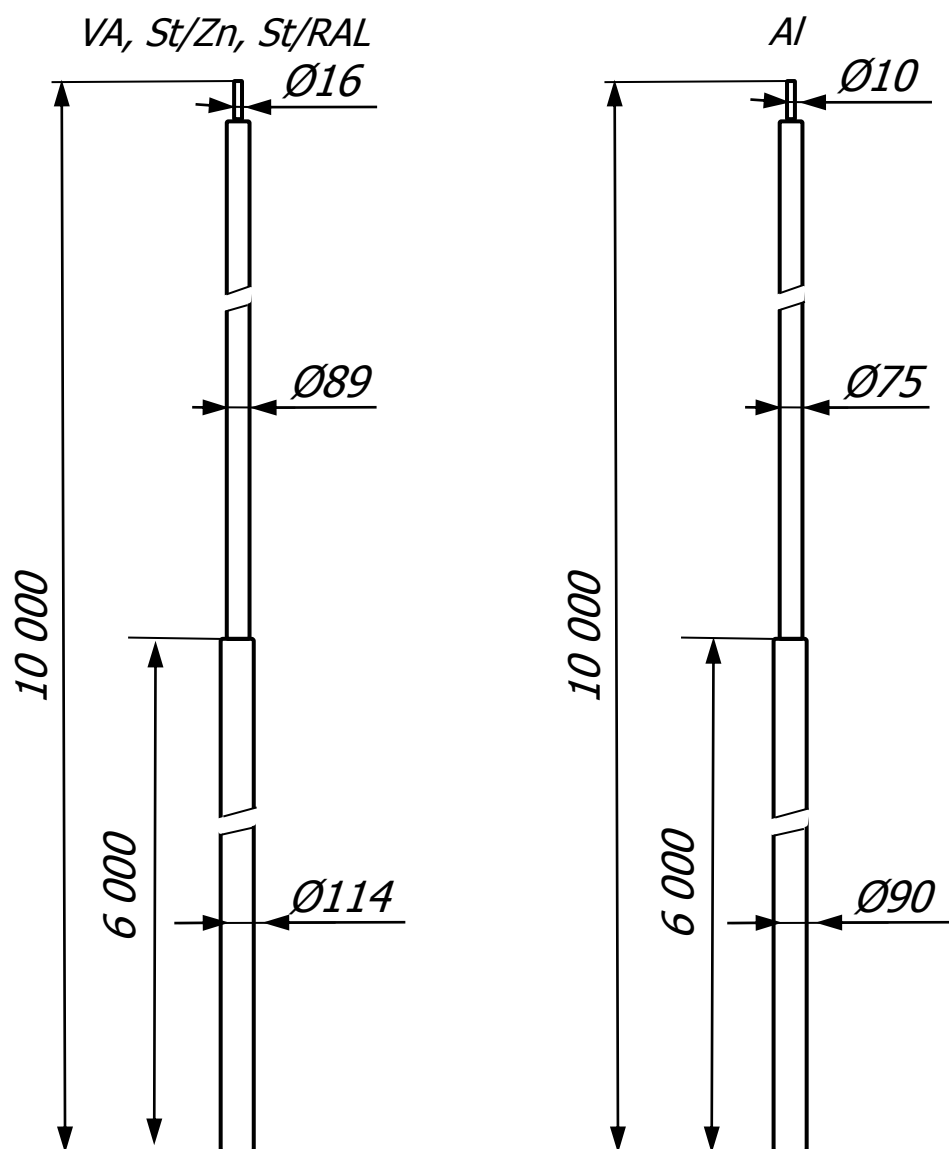
RAL9005

RAL9006

RAL8019

В разделе 01 крепление для молниеприёмника вы можете подобрать различные виды креплений с различных материалов. А в разделе 04 большой выбор соединителей разных размеров.

Молниеприёмная мачта 10 метров.



Молниеприёмная мачта 10 метров предназначен для молниезащиты элементов крыши, зданий, сооружений и т.д., которые согласно технике безопасности, должны быть защищены от попадания молнии. При установке надо использовать подходящие крепления для мачт, в зависимости от места их установки.

Молниеприёмная мачта 10 метров предназначен для молниезащиты элементов крыши, зданий, сооружений и т.д., которые согласно технике безопасности, должны быть защищены от попадания молнии. При установке надо использовать подходящие крепления для мачт, в зависимости от места их установки.

Арт.	Материал.	Вес кг.	Диаметр мм.
GR 012001	Молниеприёмная мачта из оцинкованной стали St/Zn	103,00	16/89/114
GR 012003	Молниеприёмная мачта из нержавеющей стали VA	103,00	16/89/114
GR 012004	Молниеприёмная мачта из окрашенной стали St/RAL	103,00	16/89/114
GR 012005	Молниеприёмная мачта из алюминия Al	34,00	10/75/90

В разделе 01 крепление для молниеприёмника вы можете подобрать различные виды креплений с различных материалов. А в разделе 04 большой выбор соединителей разных размеров.

Изм.	Лист	№ док	Подп.	Дата	ГРОМОСТАР тел. +7 (495) 664-30-15 http://gromostar.ru/	Лист
						0120