

По запросу на E-mail вышлим чертежи в AutoCAD

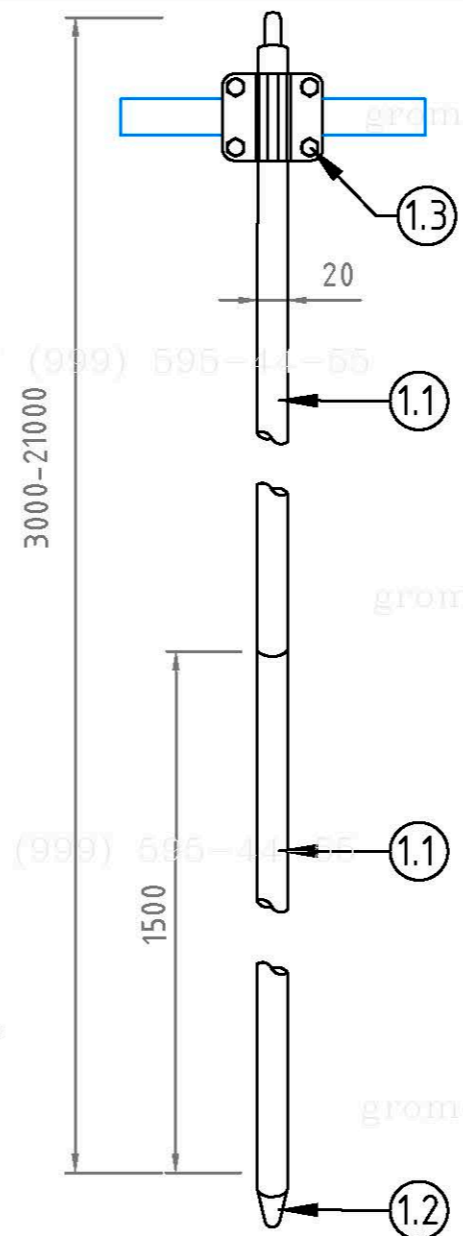
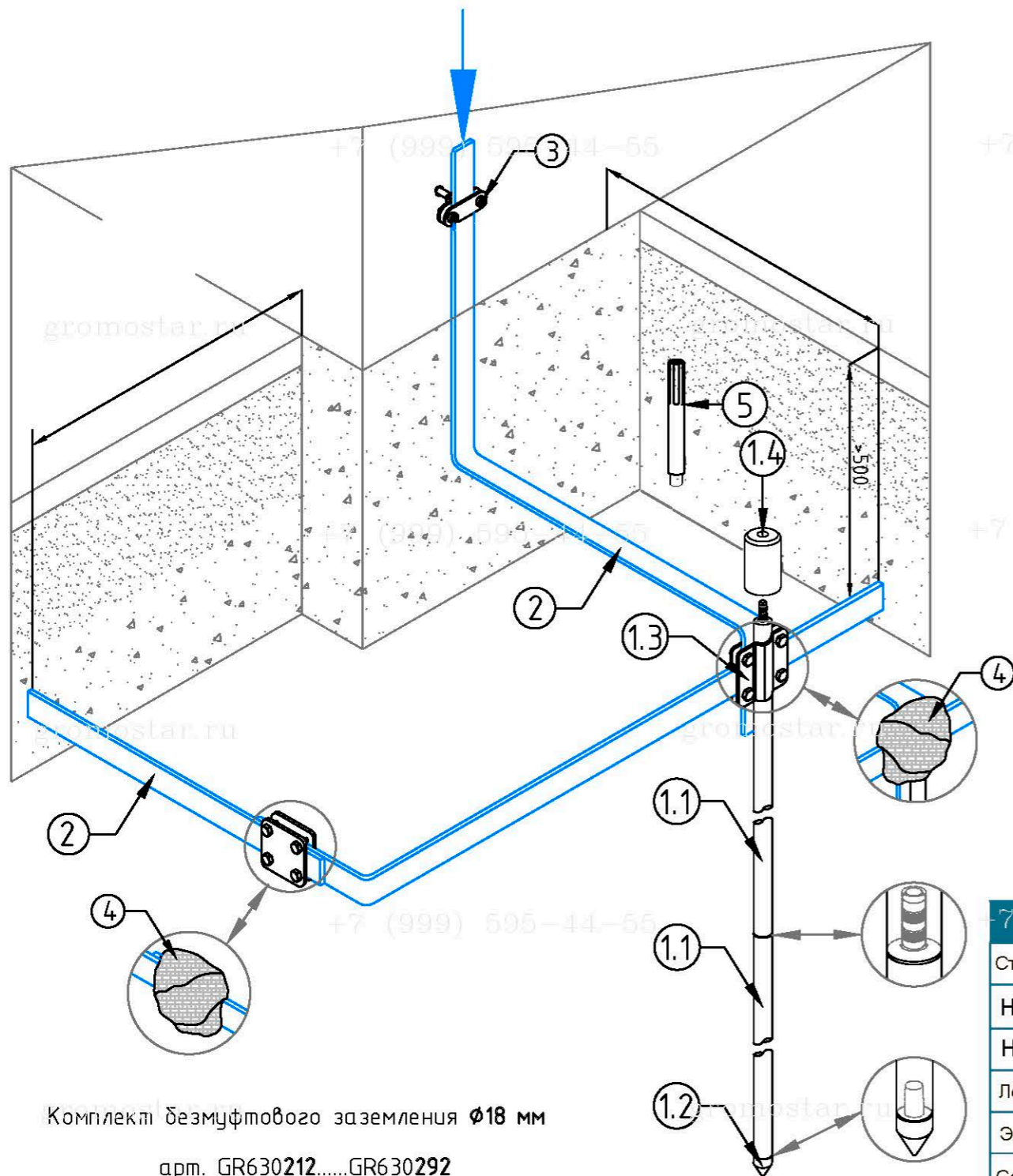


Схема устройства комплекта безмуфтового заземления $\Phi 18$ мм. из меди

№	Наименование	Артикул
1	Комплект безмуфтового заземления $\Phi 18$ мм от 3 до 21 м.	GR630212...GR630292
1.1	- Стержень заземления $\Phi 18 \times 1500$ мм. безмуфтовой	GR620242
1.2	- Наконечник заостренный для стержня $\Phi 18$ мм.	GR620280
1.3	- Соединитель для полосы 40 мм. и стержня $\Phi 18$ мм.	GR460482
1.4	- Наконечник забивной для стержня	GR620290
2	Полоса оцинкованная 40x4 мм.	GR520462
3	Фасадный зажим полоса/пруток	GR360412
4	Лента герметик 50 мм.	GR620610
5	Ударна насадка SDS-MAX	GR620690
6	Электропроводящая паста	GR620650

Длина	Артикул	Длина	Артикул	Длина	Артикул
3,0 м.	GR630212	7,5 м.	GR630242	12,0 м.	GR630272
4,5 м.	GR630222	9,0 м.	GR630252	15,0 м.	GR630282
6,0 м.	GR630232	10,5 м.	GR630262	18,0 м.	GR630292

В комплект безмуфтового заземления входит

Наименование	3 м	4,5 м	6 м	7,5 м	9 м	10,5 м	12 м	15 м	18 м	21 м
Стержень заземления 1 500 мм. безмуфтовый	2 шт	3 шт	4 шт	5 шт	6 шт	7 шт	9 шт	11 шт	13 шт	15 шт
Наконечник заостренный для стержня	1 шт	1 шт	1 шт	1 шт	1 шт	1 шт	1 шт	1 шт	1 шт	1 шт
Наконечник забивной для стержня	1 шт	1 шт	1 шт	1 шт	1 шт	1 шт	1 шт	1 шт	1 шт	1 шт
Лента герметик	1 шт	1 шт	1 шт	1 шт	1 шт	1 шт	1 шт	1 шт	1 шт	1 шт
Электропроводящая паста	1 шт	1 шт	1 шт	1 шт	1 шт	1 шт	1 шт	1 шт	1 шт	1 шт
Соединитель для полосы 40 мм. и стержня $\Phi 18$ мм.	1 шт	1 шт	1 шт	1 шт	1 шт	1 шт	1 шт	1 шт	1 шт	1 шт

Комплект безмуфтового заземления $\Phi 18$ мм

арт. GR630212.....GR630292

Предназначен для выполнения заземления.

Стержни соединять между собой с помощью втулки. Для уменьшения переходного сопротивления между стержнями и защиты резьбовых соединений использовать токопроводящую пасту арт. GR620650

Стержни углублять в землю с помощью кувалды или ударного инструмента (дополнительно нужна ударная насадка SDS-Max арт. GR620690)

Изм.	Кол.уч.	Лист	№ Док.	Подп.	Дата
Разработал					
Проверил					
Т.контр.					
Н.контр.					
Утвердил.					

Альбом типовых технических решений для устройства молниезащиты и заземления

Схема устройства безмуфтового заземления

Стадия	Лист	Листов
РП	1	11

Схема устройства безмуфтового заземления длиной от 3 до 18 метров диаметром 18

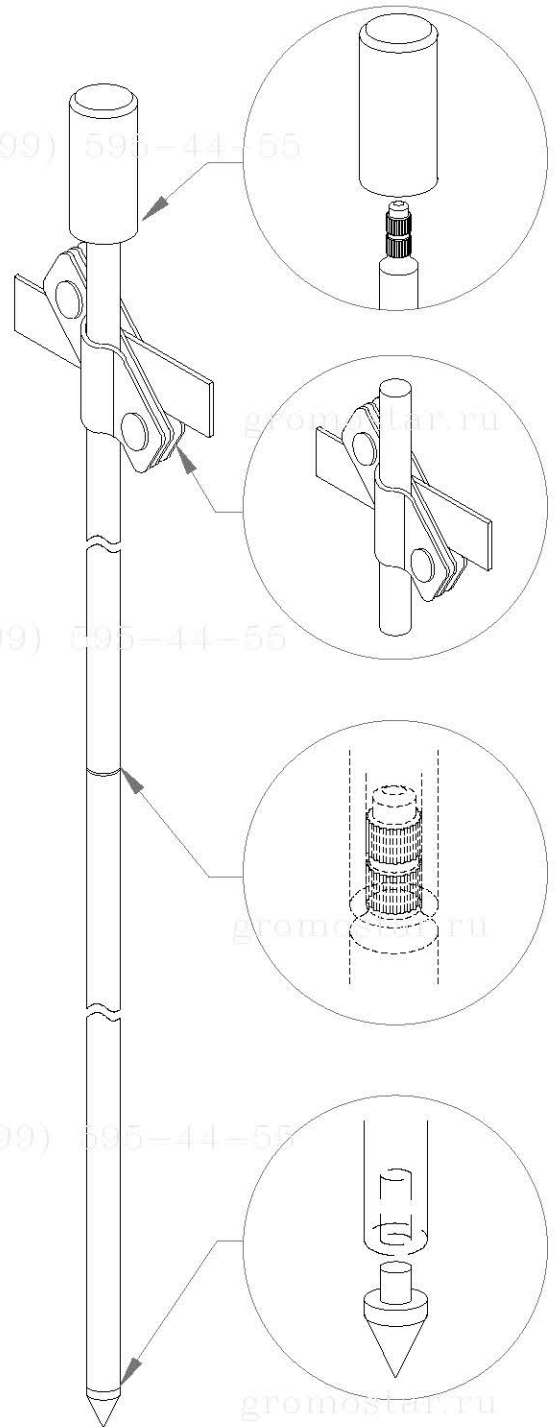
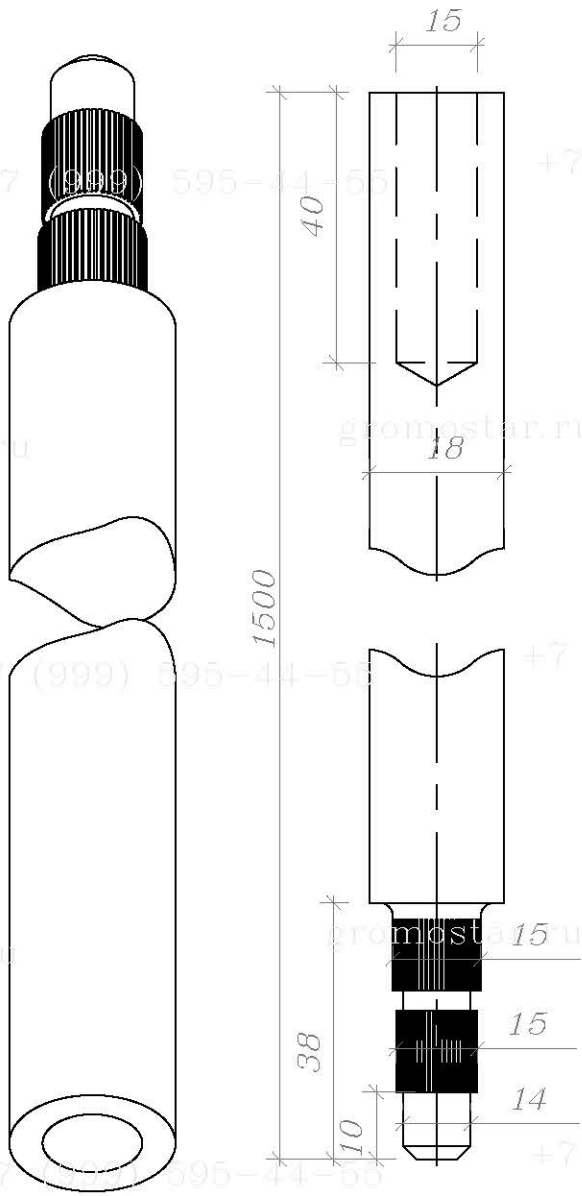
ООО «Стройплаза»
+7 (999) 595-44-55 gromostar.ru
z6643015@yandex.ru

Согласованно

Взам. инв. №

Подп. и дата

Инв. № подл.



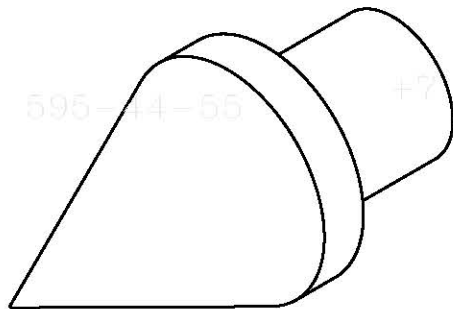
Примечание

1. Стержни соединяются между собой без муфт: на одном конце стержня имеется насечки, а другом отверстие для запрессовка.
2. Забиваются стержни с помощью насадок для отбойного молотка или кувалдой.
3. Рекомендуемая максимальная глубина монтажа до 21 метров.

Инв. № подл.	Инд. № дубл.	Взам. инв. №	Подпись и дата		<p align="center">Альбом типовых технических решений для устройства молниезащиты и заземления</p>				
			Инд. № дубл.	Подпись и дата					
Инв. № подл.	Инд. № дубл.	Взам. инв. №	Изм.	Лист	№ докумен.	<p align="center">Схема устройства безмуфтового заземления</p>	Стадия	Лист	Листов
			Разработал	Прововерил	Т.контр.				2
Инв. № подл.	Инд. № дубл.	Взам. инв. №	Н.контр.	Утвердил.		<p align="center">Стержень заземления 1 500 мм. диаметром 18мм. безмуфтовый из омеи арт. GR620242</p>	<p align="center">ООО «Стройплаза» +7 (999) 595-44-55 gromostar.ru z6643015@yandex.ru</p>		

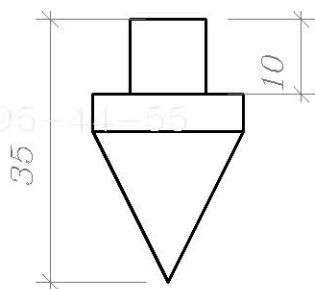
+7 (999) 595-44-55

+7 (999) 595-44-55



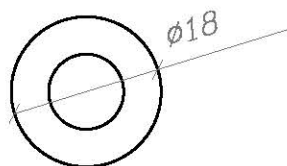
+7 (999) 595-44-55

+7 (999) 595-44-55



+7 (999) 595-44-55

+7 (999) 595-44-55



Подпись и дата
Инв. № дубл.
Взам. инв. №
Подпись и дата
Инв. № подл.

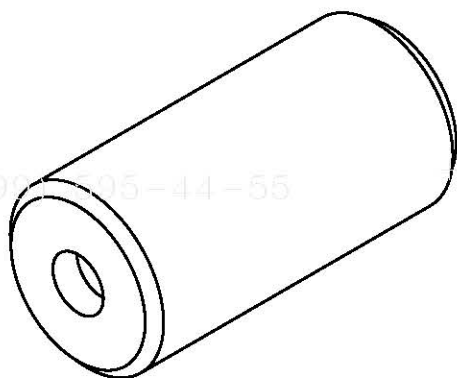
Примечание

1. Монтируется на первый стержень для погружения в грунт
Покрyтие слоем цинка 70-100 мкм.
2. Используется для всех типов почвы.

					Альбом типовых технических решений для устройства молниезащиты и заземления			
Изм.	Лист	№ докумен.	Подпись	Дата				
Разработал					Схема устройства безмолфтового заземления	Стадия	Лист	Листов
Проводерил							3	11
Т.контр.								
Н.контр.								
Утвердил.								
					Наконечник заостренный для стержня безмолфтового диаметром 18 мм. из стали арт. GR620281			
					ООО «Стройплаза» +7 (999) 595-44-55 gromostar.ru z6643015@yandex.ru			

+7 (999) 595-44-55

+7 (999) 595-44-55



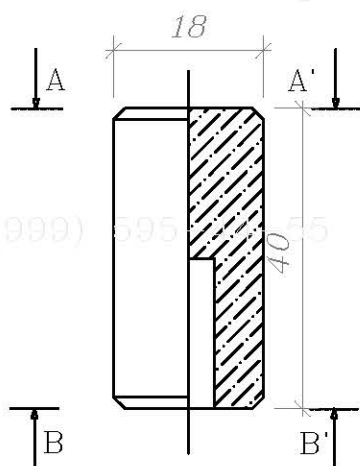
gromostar.ru

gromostar.ru

gromostar.ru

+7 (999) 595-44-55

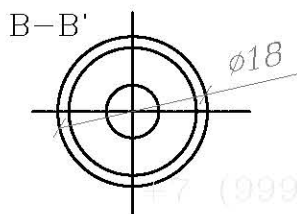
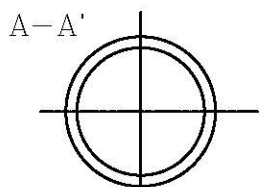
+7 (999) 595-44-55



gromostar.ru

gromostar.ru

gromostar.ru



+7 (999) 595-44-55

+7 (999) 595-44-55

Подпись и дата

Инв. № дубл.

Взам. инв. №

Подпись и дата

Инв. № подл.

Примечание

1. Предназначена для забивания стержней кувалдой или перфоратором.
2. Использование многоразовое.
3. Материал: сталь повышенной прочности.

Альбом типовых технических решений для устройства
молниезащиты и заземления

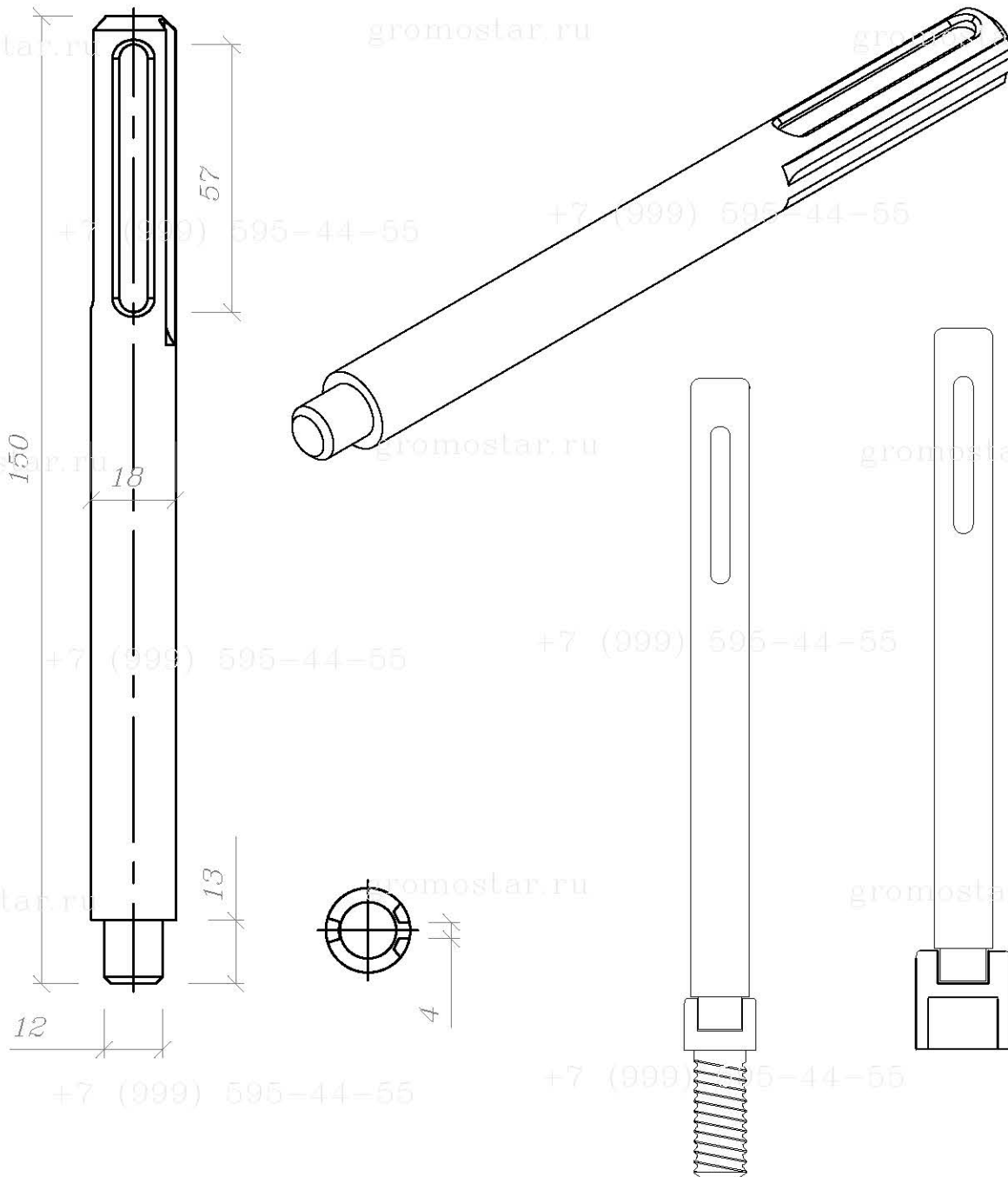
Изм.	Лист	№ докумен.	Подпись	Дата
Разработал				
Проверил				
Т.контр.				
Н.контр.				
Утвердил.				

Схема устройства безмуфтового
заземления

Стадия	Лист	Листов
	4	11

Наконечник забивной для стержня
заземления 1 500 мм. диаметром 18 мм.
безмуфтового из стали арт. GR620291

ООО «Стройплаза»
+7 (999) 595-44-55 gromostar.ru
z6643015@yandex.ru



Примечание

1. Для забивания стержней отбойным молотком
2. Наружное отверстие для хвостовика SDS Max
3. Использование многоразовое
4. Материал: сталь повышенной прочности (St/Zn)

Инв. № подл.	Подпись и дата
Т.контр.	
Н.контр.	
Утвердил.	
Инв. № дубл.	Подпись и дата
Взам. инв. №	

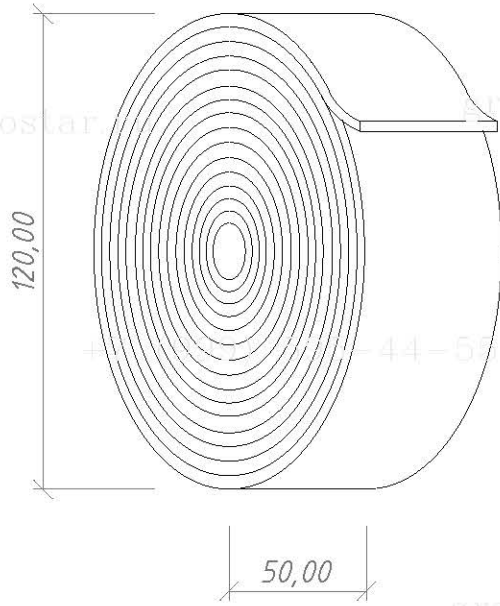
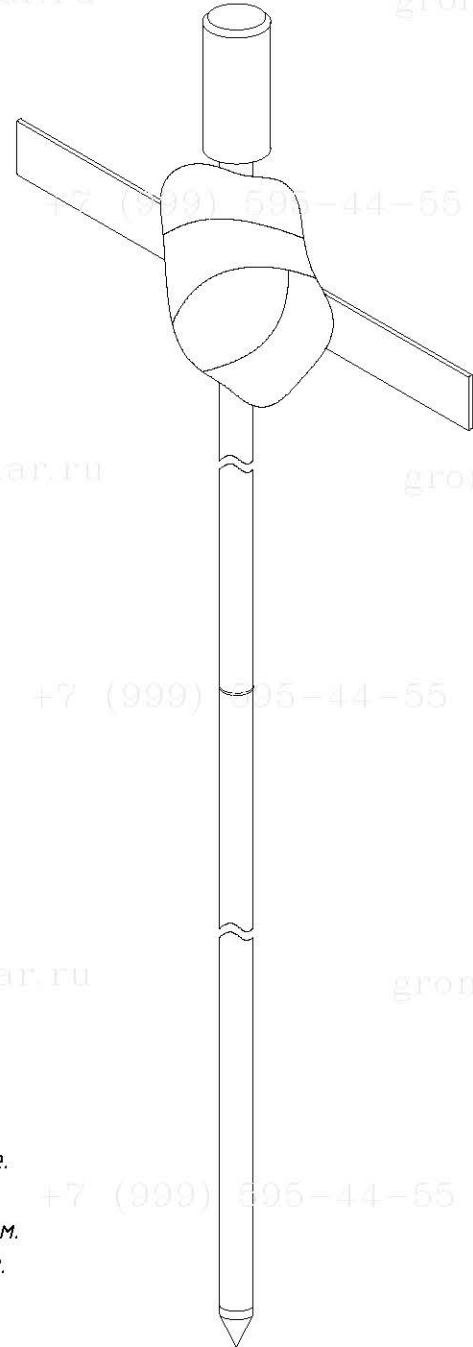
Альбом типовых технических решений для устройства молниезащиты и заземления				
Изм.	Лист	№ докумен.	Подпись	Дата
Разработал				
Прововерил				
Т.контр.				
Н.контр.				
Утвердил.				
Схема устройства безмуфтового заземления			Стадия	Лист
				5
Насадка для забивания заземления SDS-MAX из стали арт. GR620690			Листов	11
			ООО «Стройплаза» +7 (999) 595-44-55 gromostar.ru z6643015@yandex.ru	

gromostar.ru

gromostar.ru

gromostar.ru

+7 (999) 595-44-55



Примечание

1. Антикоррозионная защита соединений в земле.
2. Блокирует доступ влаги в местах соединения.
3. Нетканый материал со специальным покрытием.
4. Расход ленты - 0,5-1 м для одного соединения.

gromostar.ru

gromostar.ru

gromostar.ru

gromostar.ru

gromostar.ru

gromostar.ru

gromostar.ru

gromostar.ru

+7 (999) 595-44-55

Альбом типовых технических решений для устройства молниезащиты и заземления

Инв. № подл.	Изм.	Лист	№ докумен.	Подпись	Дата	Стадия	Лист	Листов							
									Разработал						
Инв. № подл.	Изм.	Лист	№ докумен.	Подпись	Дата	Стадия	Лист	Листов							
									Прововерил						
									Т.контр.						
Инв. № подл.	Изм.	Лист	№ докумен.	Подпись	Дата	Стадия	Лист	Листов							
									Н.контр.						
Инв. № подл.	Изм.	Лист	№ докумен.	Подпись	Дата	Стадия	Лист	Листов							
									Утвердил.						

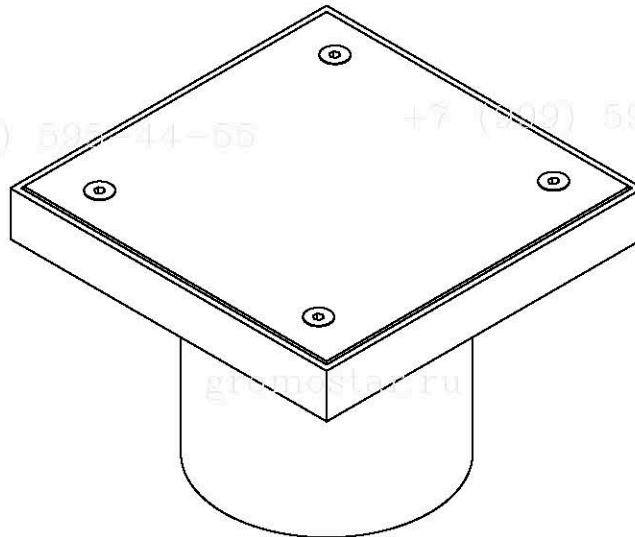
Схема устройства безмуфтового заземления

Лента герметик арт. GR620610

ООО «Стройплаза»
+7 (999) 595-44-55 gromostar.ru
z6643015@yandex.ru

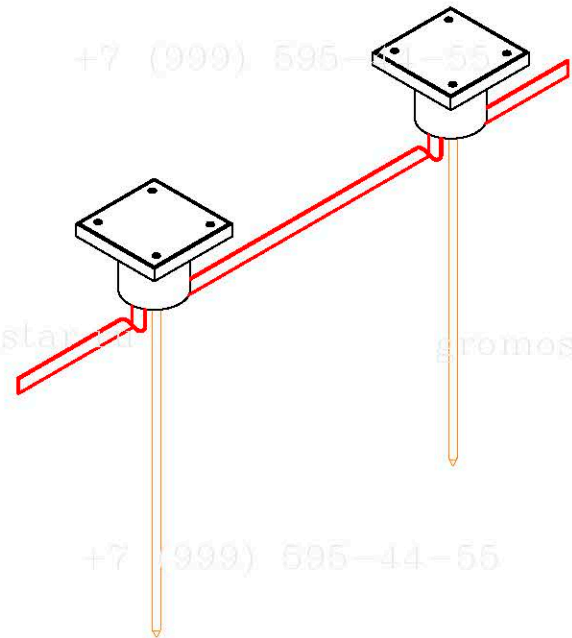
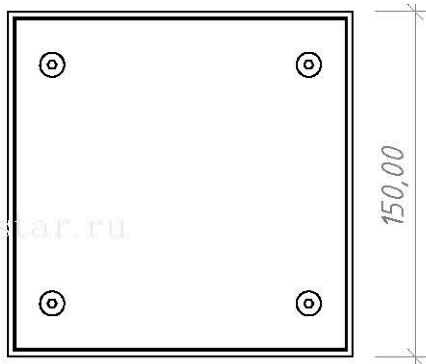
+7 (999) 595-44-55

+7 (999) 595-44-55



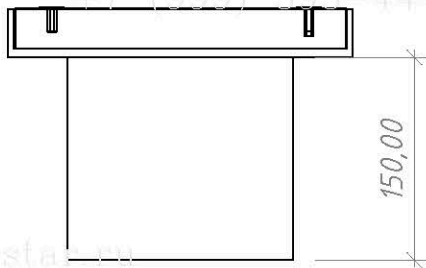
+7 (999) 595-44-55

+7 (999) 595-44-55



+7 (999) 595-44-55

+7 (999) 595-44-55

**Примечание**

1. Для осмотра и ревизии контрольного соединения проводников в земле.

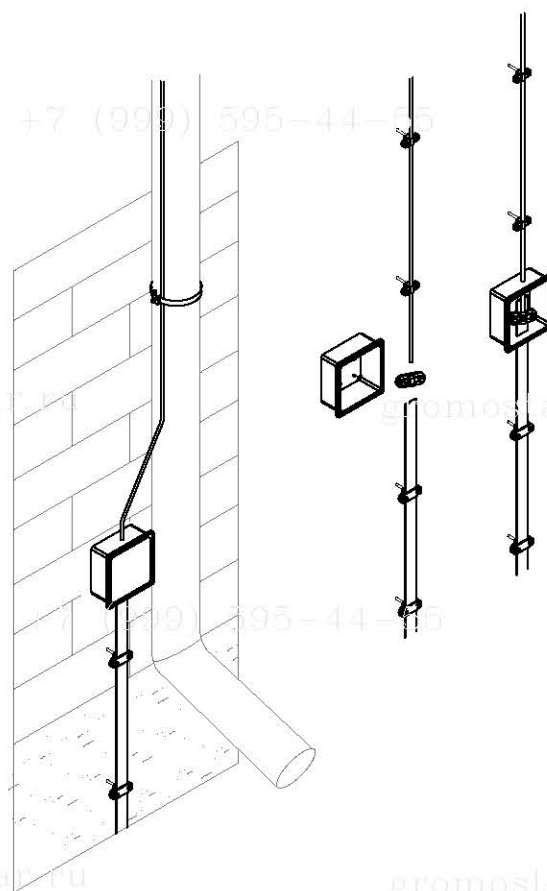
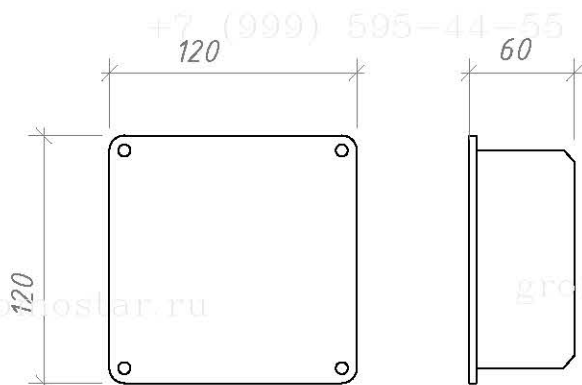
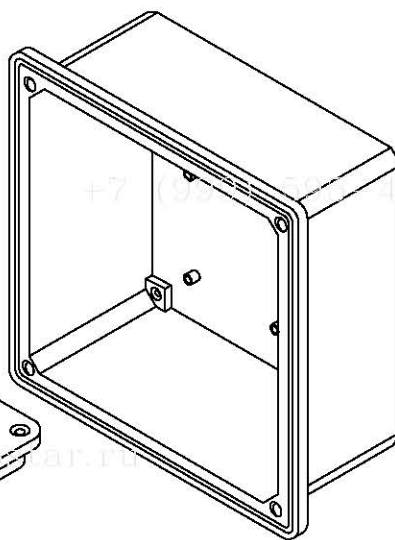
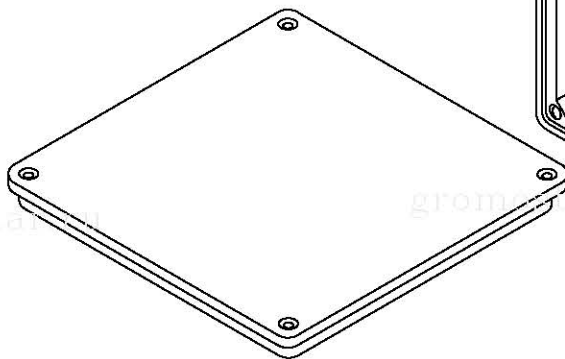
+7 (999) 595-44-55

+7 (999) 595-44-55

Инв. № подл.	Инд. № дубл.	Взам. инв. №	Подпись и дата		Альбом типовых технических решений для устройства молниезащиты и заземления	Стадия	Лист	Листов			
			Изм.	Лист					№ докумен.	Подпись	Дата
Инв. № подл.	Инд. № дубл.	Взам. инв. №	Подпись и дата		Схема устройства безмуфтового заземления	9	11				
			Разработал								
			Проверил								
			Т.контр.								
Инв. № подл.	Инд. № дубл.	Взам. инв. №	Подпись и дата		Люк смотровой арт. GR620670	000 «Стройплаза»	+7 (999) 595-44-55	gromostar.ru			
			Н.контр.								
			Утвердил.								
					z6643015@yandex.ru						

+7 (999) 595-44-55

+7 (999) 595-44-55



Примітки:

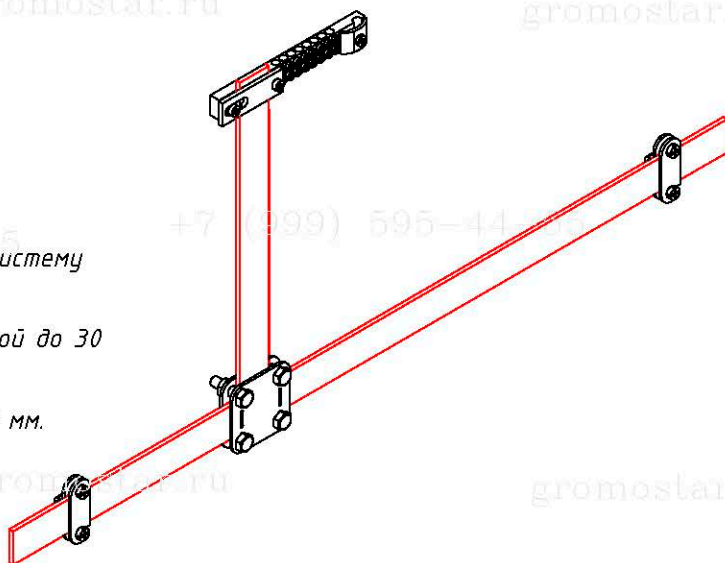
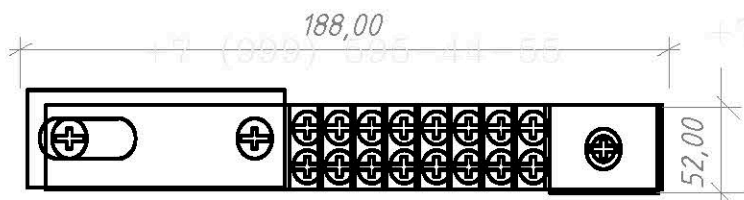
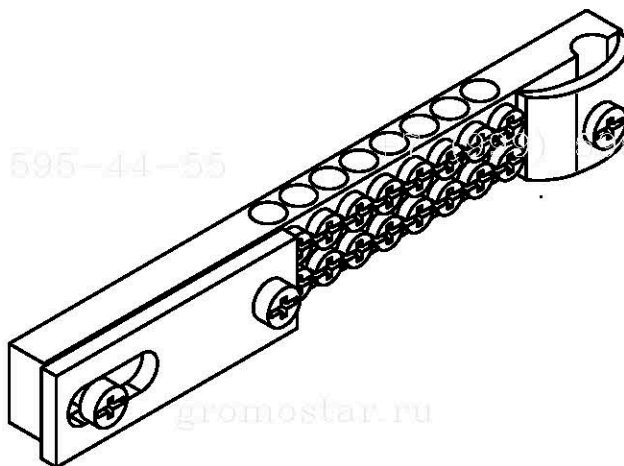
1. Для осмотра и ревизии контрольного соединения проволоки и с полосой заземления.
2. Фасадную коробку рекомендовано использовать с встроенным соединителем.

+7 (999) 595-44-55

+7 (999) 595-44-55

Инв. № подл.	Подпись и дата
	Инв. № дубл.
Инв. № подл.	Взам. инв. №
	Подпись и дата

Альбом типовых технических решений для устройства молниезащиты и заземления				
Изм.	Лист	№ докумен.	Подпись	Дата
Разработал				
Проверил				
Т.контр.				
Н.контр.				
Утвердил.				
Схема устройства безмуфтового заземления			Стадия	Лист
Фасадная коробка с соединителем арт. GR620680				10
			Листов	11
			ООО «Стройплаза» +7 (999) 595-44-55 gromostar.ru z6643015@yandex.ru	



Примечания:

1. Для подключения проводников в общую систему заземления и выравнивания потенциалов.
2. Подключение плоского проводника шириной до 30 мм.
3. Подключение круглого проводника Ø8-12 мм.

Подпись и дата	
Инв. № дубл.	
Взам. инв. №	
Подпись и дата	
Инв. № подл.	

Альбом типовых технических решений для устройства молниезащиты и заземления				
Изм.	Лист	№ докумен.	Подпись	Дата
Разработал				
Прововерил				
Т.контр.				
Н.контр.				
Утвердил.				
Схема устройства безмуфтового заземления			Стадия	Лист
Шина уравнивания потенциалов арт. GR620631				11
			Листов	11
			ООО «Стройплаза» +7 (999) 595-44-55 gromostar.ru z6643015@yandex.ru	