

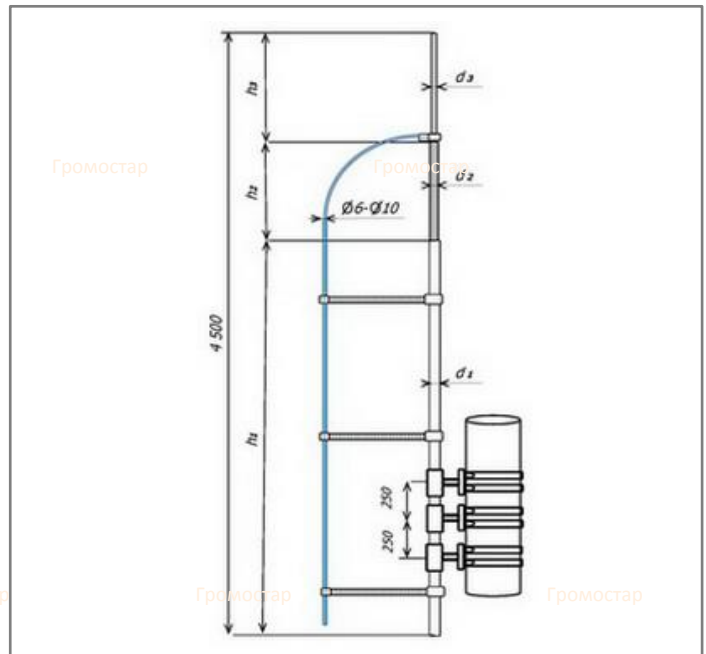
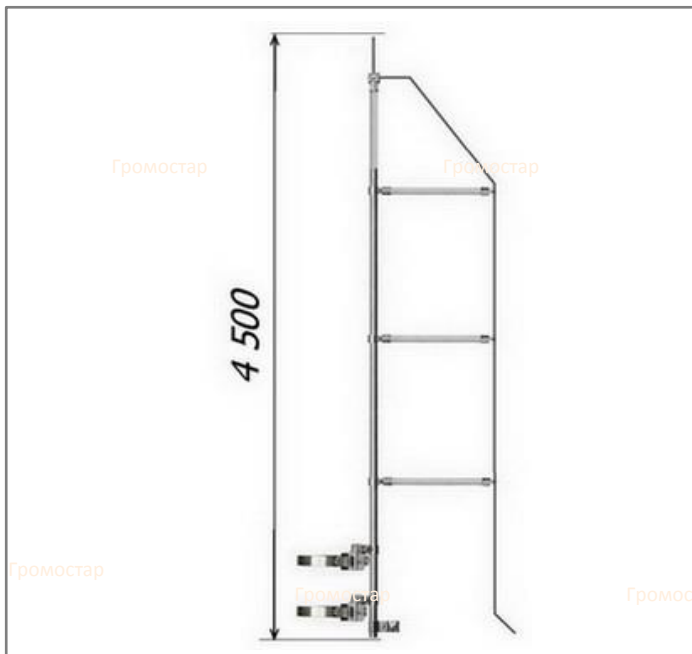
## Паспорт изделия

## Техническая информация



## Изолированная молниеприёмная мачта с креплением на круглые трубы диаметром до 300 мм. высотой 4,5 метра.

Изолированная молниеприёмная мачта с креплением на круглые трубы высотой 4,5 метра Громостар предназначен для молниезащиты элементов крыши или устройств, которые, согласно технике безопасности, невозможно присоединить к токоотводам. Крепиться на трубы с помощью хомутов. В комплект входит: молниеприёмная мачта, соединитель мачты и проводника диаметром 6-10 мм., крепление для мачты, крепёжные элементы. Выпускается из меди, алюминия, оцинкованной, нержавеющей и окрашенной стали с порошковой окраской в стандартные цвета кровельных материалов.



Артикул	Материал	Вес (кг)	h1/h2/h3 м/п	d1/d2/d3 мм.
GR 098201	Оцинкованная сталь	12,21	3,0/0,8/0,7	32/30/16
GR 098202	Медь	11,19	3,0/0,8/0,7	28/30/8
GR 098203	Нержавеющая сталь	9,50	3,0/0,8/0,7	30/30/16
GR 098204	Окрашенная сталь	9,82	3,0/0,8/0,7	30/30/16
GR 098205	Алюминий	8,69	3,0/0,8/0,7	30/30/10

Соответствует требованиям МЭК 50164

RAL5005 RAL3009

RAL7004 RAL9005

RAL6002 RAL3011

RAL9003

### Состав комплекта:

- Изолированная молниеприёмная мачта Громостар
- Соединитель молниеприёмника и проводника
- Крепление для молниеприёмника на круглую трубу
- Штанга в комплекте
- Крепёжные элементы

Инженер ОТК ООО «СТРОЙПЛАЗА»



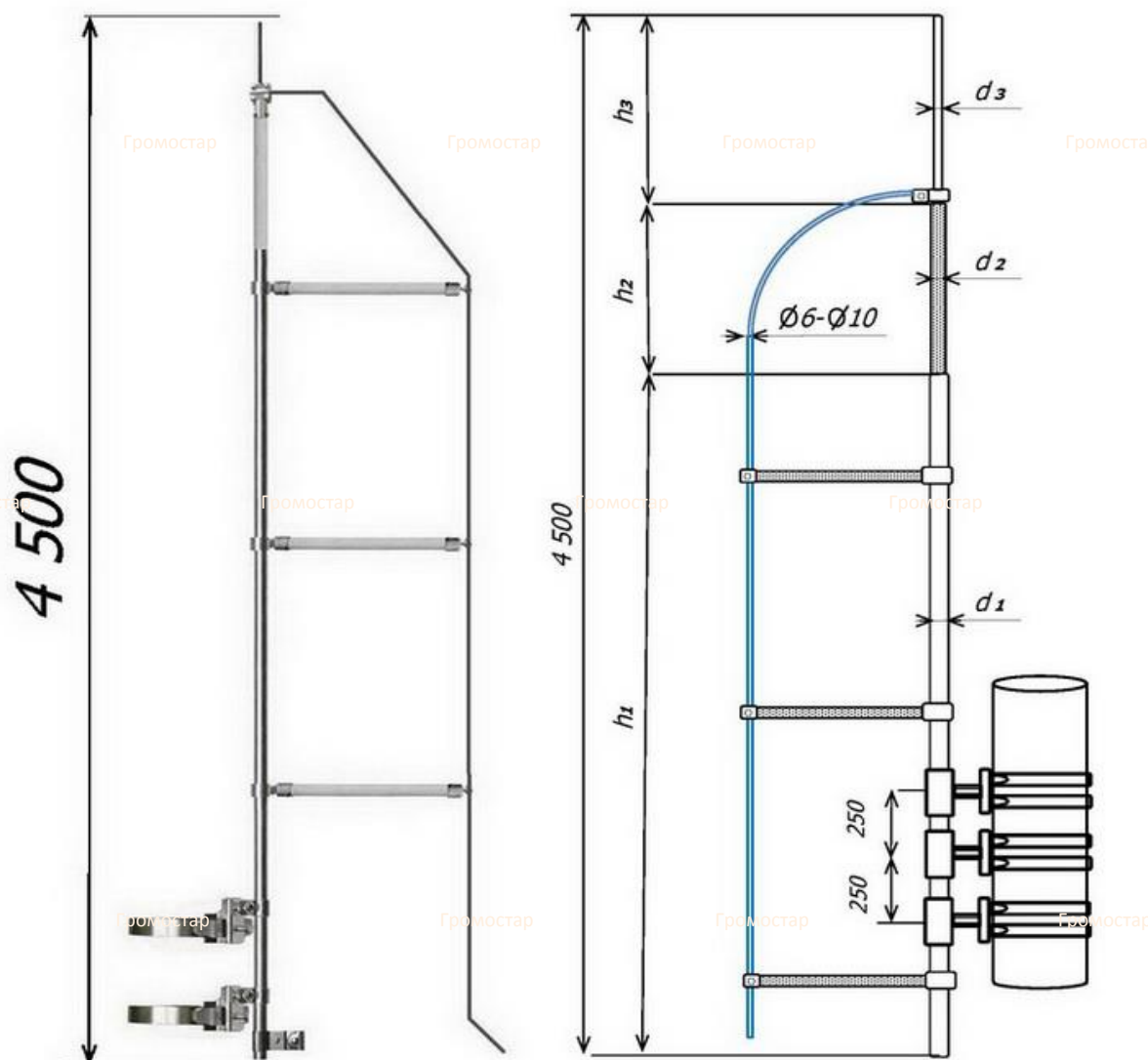
*Handwritten signature*



Громостар

В разделе 02 крепление вы можете посмотреть и подобрать другие варианты креплений. В разделе 04 соединители большой выбор зажимов и соединителей. В разделе 01 стержневые молниеприёмники есть молниеприёмники различной длины.

## Изолированная молниеприёмная мачта с креплением на круглые трубы диаметром до 300 мм. высотой 4,5 метра.



Изолированная молниеприёмная мачта с креплением на круглые трубы высотой 4,5 метра Громостар предназначен для молниезащиты элементов крыши или устройств, которые, согласно технике безопасности, невозможно присоединить к токоотводам. Крепиться на трубы с помощью хомутов. В комплект входит: молниеприёмная мачта, соединитель мачты и проводника диаметром 6-10 мм., крепление для мачты, крепёжные элементы. Выпускается из меди, алюминия, оцинкованной, нержавеющей и окрашенной стали с порошковой окраской в стандартные цвета кровельных материалов.

Артикул	Материал	Вес (кг)	h1/h2 /h3 м/п	d1/d2 /d3 мм.
GR 098201	Оцинкованная сталь	12,21	3,0/0,8/0,7	32/30/16
GR 098202	Медь	11,19	3,0/0,8/0,7	28/30/8
GR 098203	Нержавеющая сталь	9,50	3,0/0,8/0,7	30/30/16
GR 098204	Окрашенная сталь	9,82	3,0/0,8/0,7	30/30/16
GR 098205	Алюминий	8,69	3,0/0,8/0,7	30/30/10

Соответствует  
требованиям  
МЭК 50164

В разделе 02 крепление вы можете посмотреть и подобрать другие варианты креплений. В разделе 04 соединители большой выбор зажимов и соединителей. В разделе 01 стержневые молниеприёмники есть молниеприёмники различной длины.

Изм.	Лист	№ док	Подп.	Дата
------	------	-------	-------	------