

По запросу на E-mail вышлим чертежи в AutoCAD

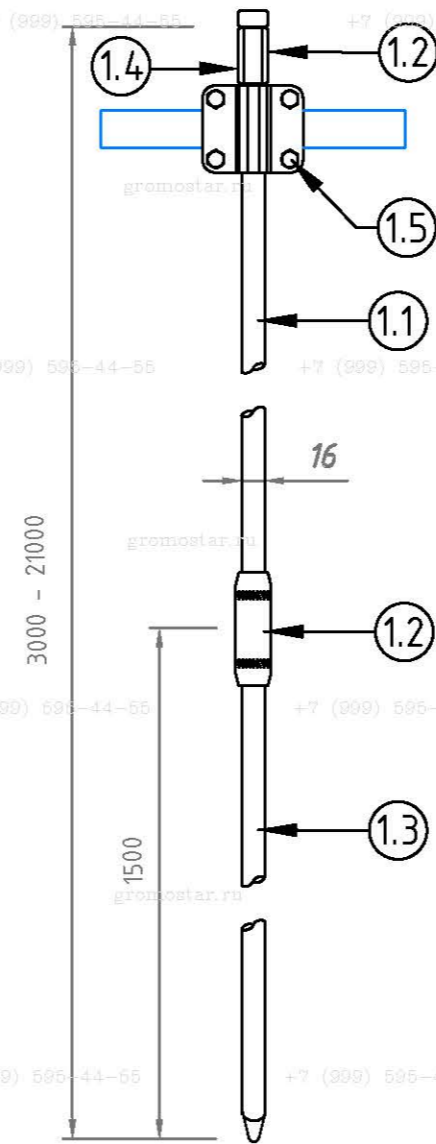
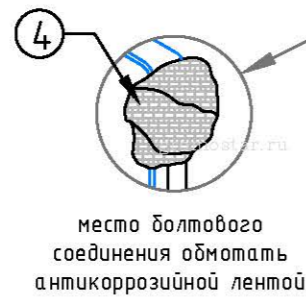
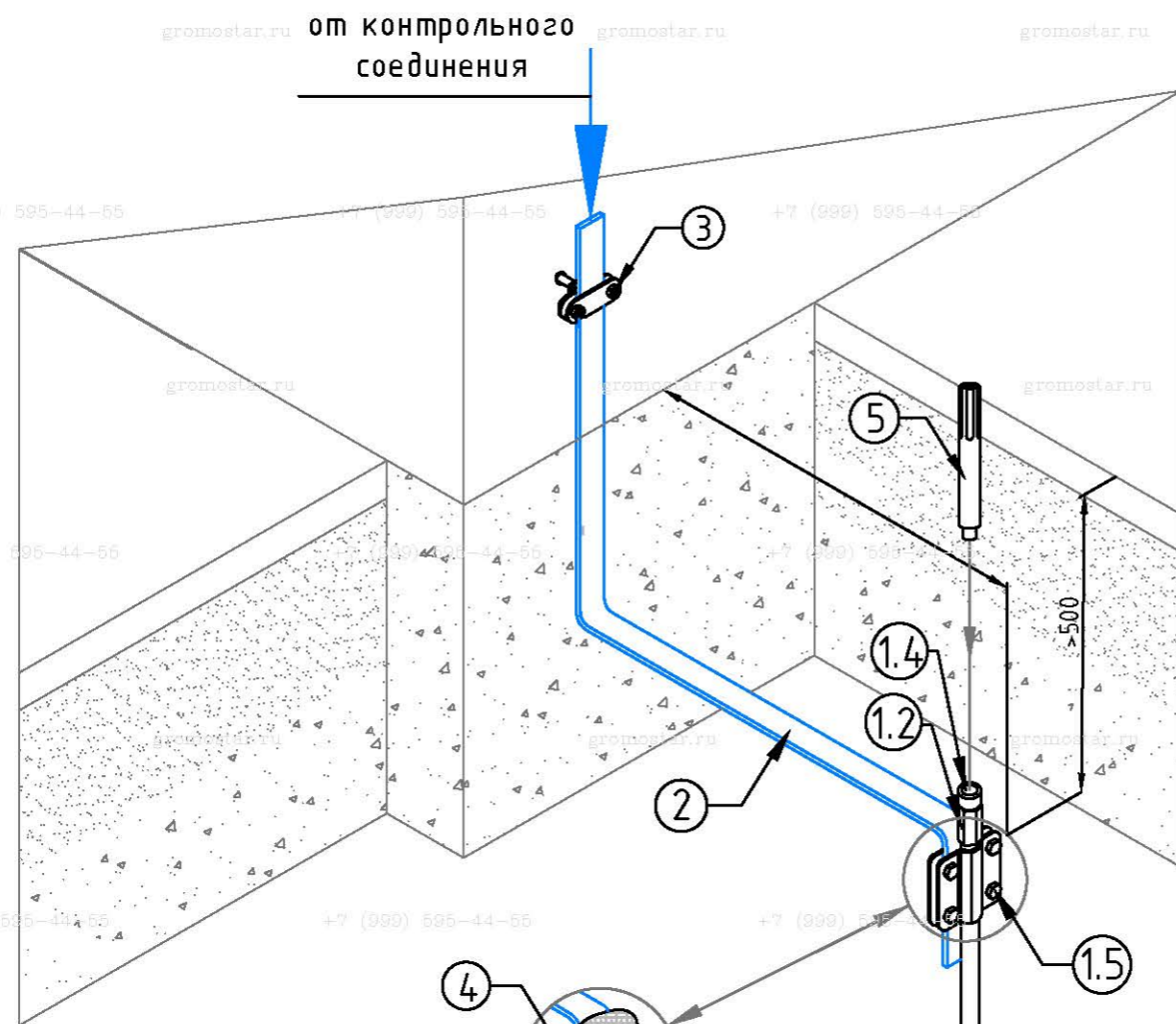


Схема устройства комплекта глубинного заземления $\phi 16$ мм. из стали

№	Наименование	Артикул
1	Комплект глубинного заземления $\phi 16$ мм от 3 до 21 метра	GR660119...GR660199
1.1	- Стержень заземления $\phi 16 \times 1500$ мм. с резьбой	GR620129
1.2	- Муфта для стержня заземления $\phi 16$ мм.	GR620159
1.3	- Стержень заземления $\phi 16 \times 1500$ мм. с резьбой острый	GR620139
1.4	- Наконечник забивной для стержня с резьбой M16.	GR620170
1.5	- Соединитель для полосы 40 мм. и стержня $\phi 16$ мм.	GR460469
2	Полоса оцинкованная 40x4 мм.	GR520469
3	Фасадный зажим полоса/пруток	GR360419
4	Лента герметик 50 мм.	GR620610
5	Ударная насадка SDS-MAX	GR620690
6	Электропроводящая паста	GR620650

Длина	Артикул	Длина	Артикул	Длина	Артикул
3,0 м.	GR660119	7,5 м.	GR660149	12,0 м.	GR660179
4,5 м.	GR660129	9,0 м.	GR660159	15,0 м.	GR660189
6,0 м.	GR660139	10,5 м.	GR660169	18,0 м.	GR660199

В комплект глубинного заземления входит

Наименование	3 м	4,5 м	6 м	7,5 м	9 м	10,5 м	12 м	15 м	18 м	21 м
Стержень заземления 1 500 мм. с резьбой	1 шт	2 шт	3 шт	4 шт	5 шт	6 шт	7 шт	9 шт	11 шт	13 шт
Муфта соединительная	2 шт	3 шт	4 шт	5 шт	6 шт	7 шт	8 шт	10 шт	12 шт	14 шт
Стержень заземления острый 1 500 мм. с резьбой	1 шт	1 шт	1 шт	1 шт	1 шт	1 шт	1 шт	1 шт	1 шт	1 шт
Наконечник забивной для стержня с резьбой	1 шт	1 шт	1 шт	1 шт	1 шт	1 шт	1 шт	1 шт	1 шт	1 шт
Лента герметик	1 шт	1 шт	1 шт	1 шт	1 шт	1 шт	1 шт	1 шт	1 шт	1 шт
Электропроводящая паста	1 шт	1 шт	1 шт	1 шт	1 шт	1 шт	1 шт	1 шт	1 шт	1 шт
Соединитель для полосы 40 мм. и стержня	1 шт	1 шт	1 шт	1 шт	1 шт	1 шт	1 шт	1 шт	1 шт	1 шт

Комплект глубинного заземления $\phi 16$ мм

арт. GR660319.....GR660199

Предназначен для выполнения заземления.

Стержни соединять между собой с помощью резьбовых муфт. Для уменьшения переходного сопротивления между стержнями и защиты резьбовых соединений использовать токопроводящую пасту арт. GR620650

Стержни углублять в землю с помощью кувалды или ударного инструмента (дополнительно нужна ударная насадка SDS-Max арт. GR620690)

Изм.	Кол.уч.	Лист	№ Док.	Подп.	Дата
Разработал					
Проверил					
Т.контр.					
Н.контр.					
Утвердил.					

Альбом типовых технических решений для устройства молниезащиты и заземления

Схема устройства глубинного заземления

Стадия	Лист	Листов
РП	1	13

Схема устройства глубинного заземления длиной от 3 до 18 метров диаметром 16 мм. из стали

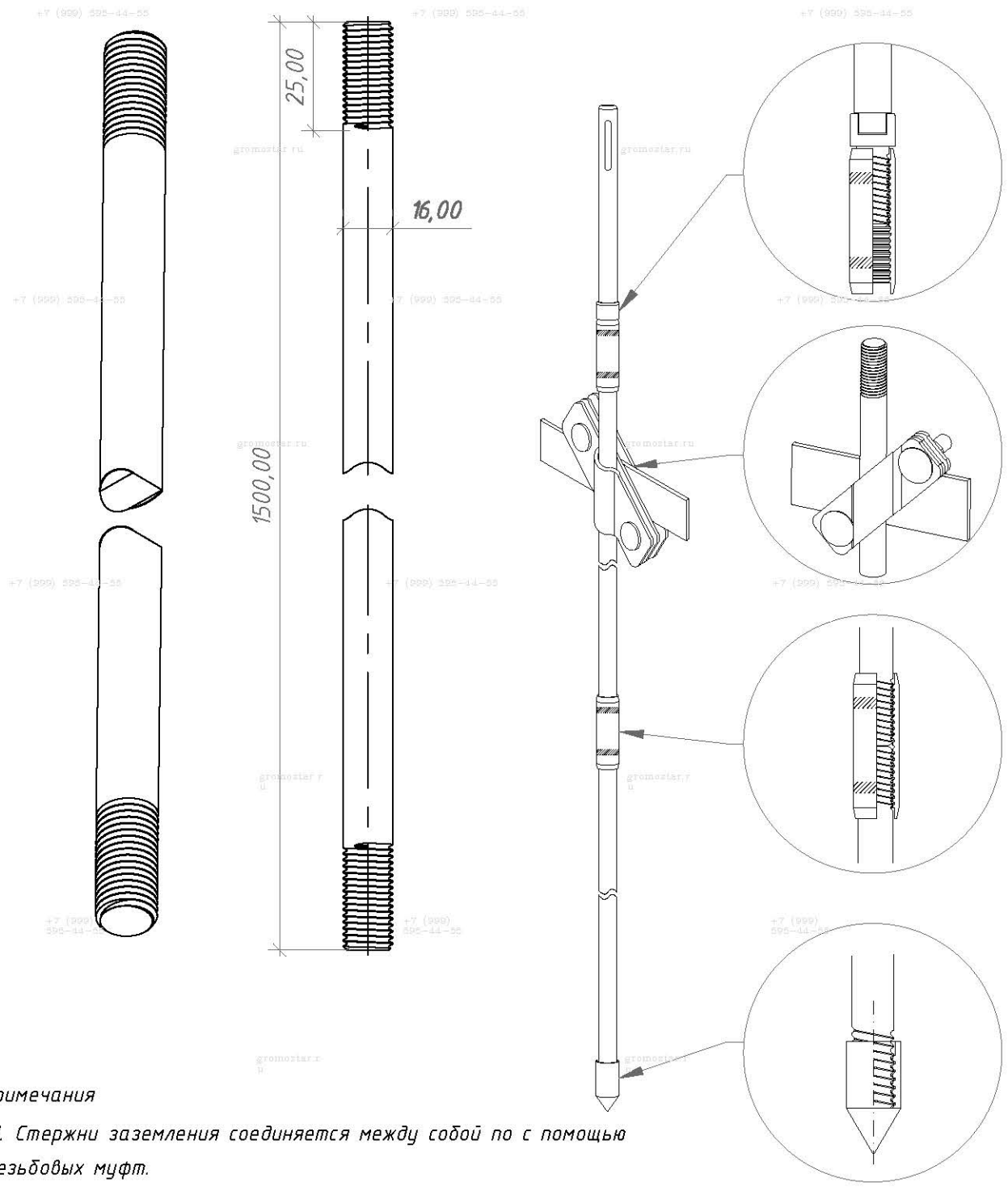
ООО «Стройплаза»
+7 (999) 595-44-55 gromostar.ru
z6643015@yandex.ru

Согласованно

Взам. инв. №

Подп. и дата

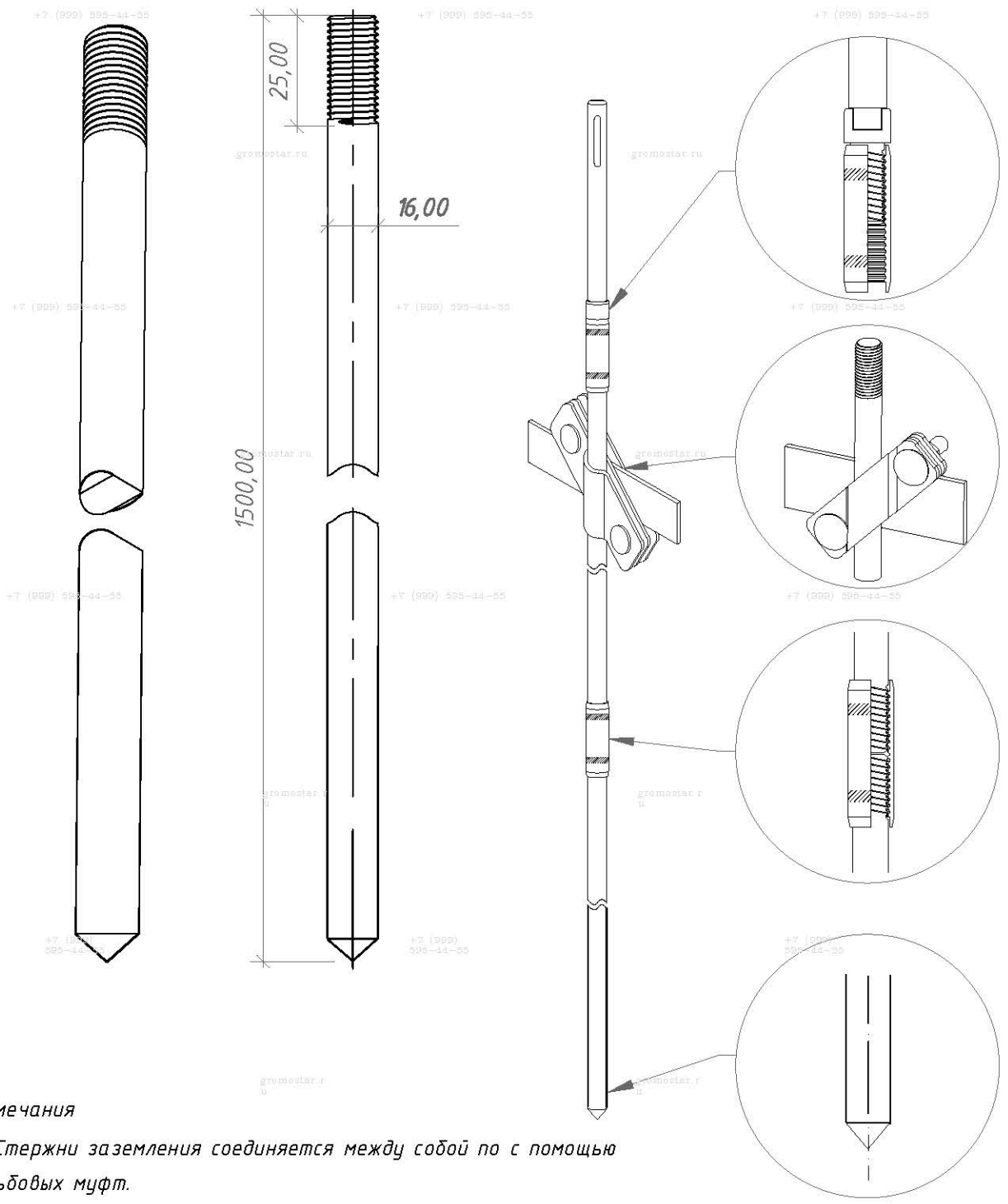
Инв. № подл.



Примечания

1. Стержни заземления соединяется между собой по с помощью резьбовых муфт.
2. Погружаются в грунт с помощью насадки SDS-Max для отбойного молотка.
3. Рекомендуемая максимальная глубина монтажа до 21 метр.
4. Для уменьшения переходного сопротивления дополнительно использовать токопроводящую пасту.

Инв. № подл.	Изм.	Лист	№ докумен.	Подпись	Дата	Подпись и дата	Взам. инв. №	Инв. № дубл.	Подпись и дата
Разработал									
Прововерил									
Т.контр.									
Н.контр.									
Утвердил.									
						Стадия	Лист	Листов	
							2	13	
						ООО «Стройплаза» +7 (999) 595-44-55 gromostar.ru z6643015@yandex.ru			



Примечания

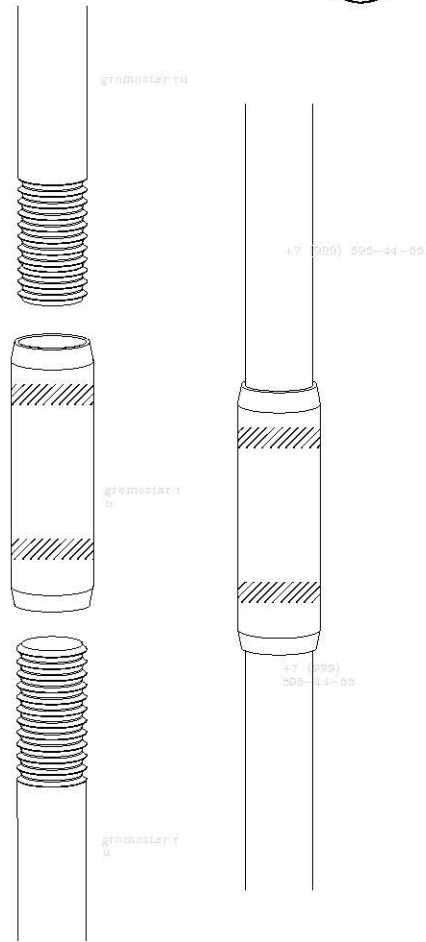
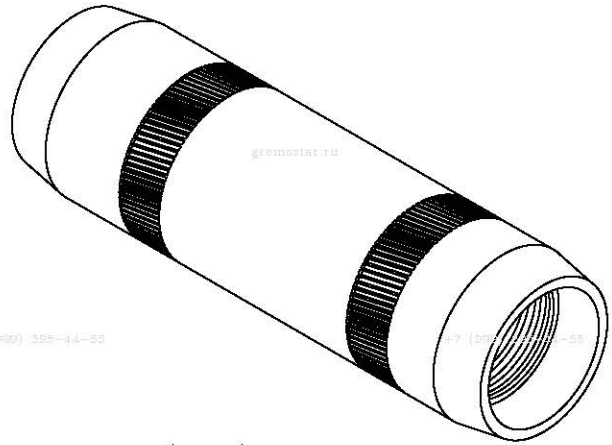
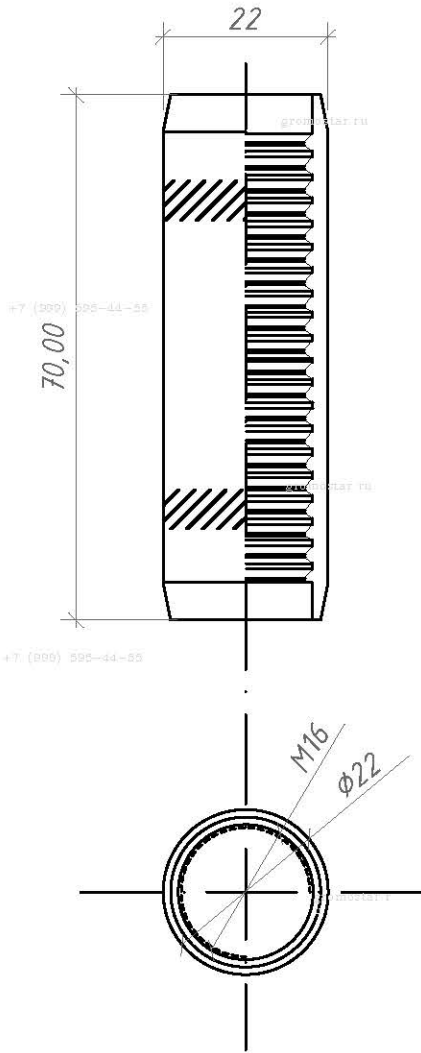
1. Стержни заземления соединяются между собой по с помощью резьбовых муфт.
2. Погружаются в грунт с помощью насадки SDS-MAX для отбойного молотка.
3. Рекомендуемая максимальная глубина монтажа до 21 метр.
4. Для уменьшения переходного сопротивления дополнительно использовать токопроводящую пасту.

Инв. № подл.	Подпись и дата				Альбом типовых технических решений для устройства молниезащиты и заземления	Стадия	Лист	Листов
	Подпись и дата							
Инв. № дубл.	Подпись и дата				Схема устройства глубинного заземления	3	13	ООО «Стройплаза» +7 (999) 595-44-55 gromostar.ru z6643015@yandex.ru
	Подпись и дата							
Взам. инв. №	Подпись и дата				Стержень заземления 1 500 мм. с острым наконечником диаметром 16 мм. и резьбой M16 из стали арт. GR620139			
	Подпись и дата							
Изм.	Лист	№ докумен.	Подпись	Дата				
Разработал	Подпись и дата							
	Подпись и дата							
Прововерил	Подпись и дата							
	Подпись и дата							
Т.контр.	Подпись и дата							
	Подпись и дата							
Н.контр.	Подпись и дата							
	Подпись и дата							
Утвердил.	Подпись и дата							
	Подпись и дата							

+7 (999) 595-44-55

+7 (999) 595-44-55

+7 (999) 595-44-55



Примечания:

1. Для соединения стержней заземления.
2. Дополнительные накатки для затяжки ключом.
3. Используется для всех типов почв.
4. Для уменьшения переходного сопротивления дополнительно использовать токопроводящую пасту.

+7 (999) 595-44-55

+7 (999) 595-44-55

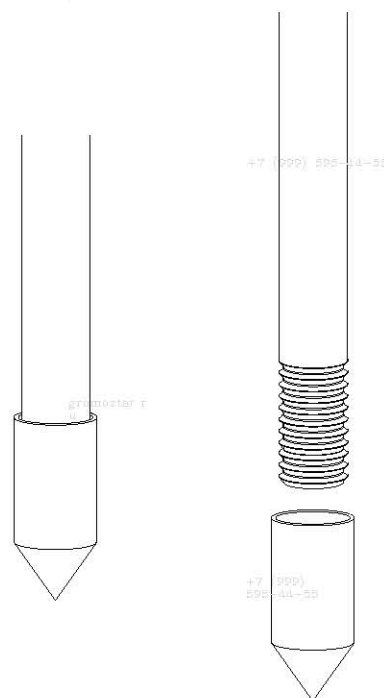
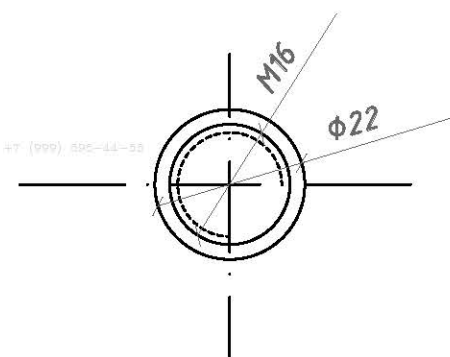
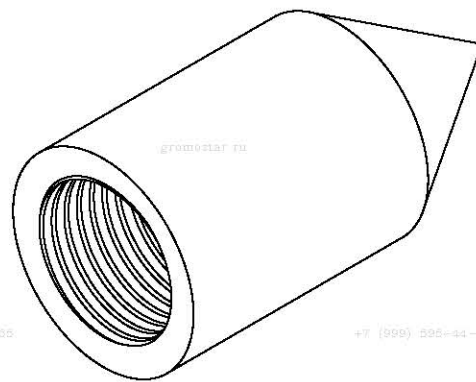
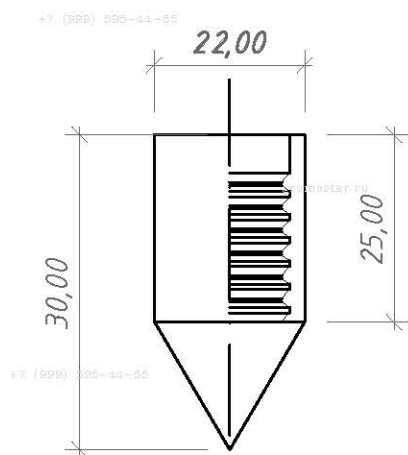
+7 (999) 595-44-55

+7 (999) 595-44-55

+7 (999) 595-44-55

+7 (999) 595-44-55

Инв. № подл.	Подпись и дата				Альбом типовых технических решений для устройства молниезащиты и заземления	Стадия	Лист	Листов
	Взам. инв. №							
Инв. № дубл.	Подпись и дата				Схема устройства глубинного заземления	4	13	
	Инв. №							
Изм.	Лист	№ докумен.	Подпись	Дата	Муфта соединительная заземления M16 из стали арт. GR620159	ООО «Стройплаза» +7 (999) 595-44-55 gromostar.ru z6643015@yandex.ru		
						Разработал		
	Проверил							
	Т.контр.							
	Н.контр.							
	Утвердил.							



Примечания:

1. Вкручивается на первый стержень заземления для погружения в почву.
2. Используется для всех типов почв.
3. Для уменьшения переходного сопротивления дополнительно использовать токопроводящую пасту.

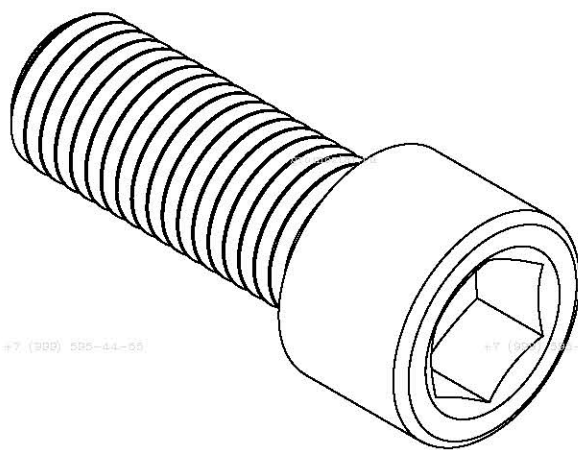
Инв. № подл.	Подпись и дата
Т.контр.	
Н.контр.	
Утвердил.	
Прововерил	
Разработал	
Изм.	
Дата	
Подпись	
№ докумен.	
Лист	
Изм.	
Взам. инв. №	
Инв. № дубл.	
Подпись и дата	

Альбом типовых технических решений для устройства молниезащиты и заземления				
Изм.	Лист	№ докумен.	Подпись	Дата
Разработал				
Прововерил				
Т.контр.				
Н.контр.				
Утвердил.				
Схема устройства глубинного заземления			Стадия	Лист
				5
			Листов	13
Наконечник заостренный для стержня заземления 1 500 мм. диаметром 16 мм. с резьбой М16 из стали арт. GR620160			ООО «Стройплаза» +7 (999) 595-44-55 gromostar.ru z6643015@yandex.ru	

+7 (999) 595-44-55

+7 (999) 595-44-55

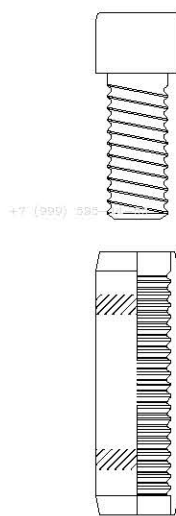
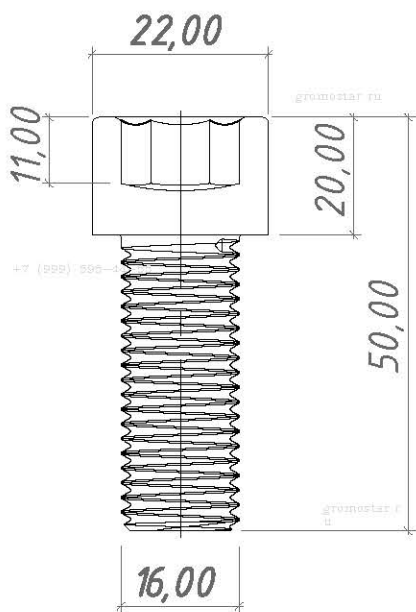
+7 (999) 595-44-55



+7 (999) 595-44-55

+7 (999) 595-44-55

+7 (999) 595-44-55



gromostar.ru

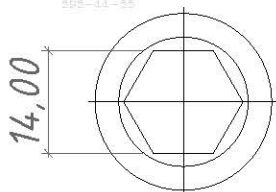
gromostar.ru

+7 (999) 595-44-55

+7 (999) 595-44-55

+7 (999) 595-44-55

+7 (999) 595-44-55



gromostar.ru

Примечания:

1. Передает удары электрического молота на стержень заземления.
2. Многократное использование.
3. Материал: сталь повышенной прочности.

+7 (999) 595-44-55

+7 (999) 595-44-55

+7 (999) 595-44-55

Инв. № подл.	Подпись и дата
	Инв. № дубл.
Инв. № подл.	Взам. инв. №
	Подпись и дата

Изм.	Лист	№ докумен.	Подпись	Дата
Разработал				
Проверил				
Т.контр.				
Н.контр.				
Утвердил.				

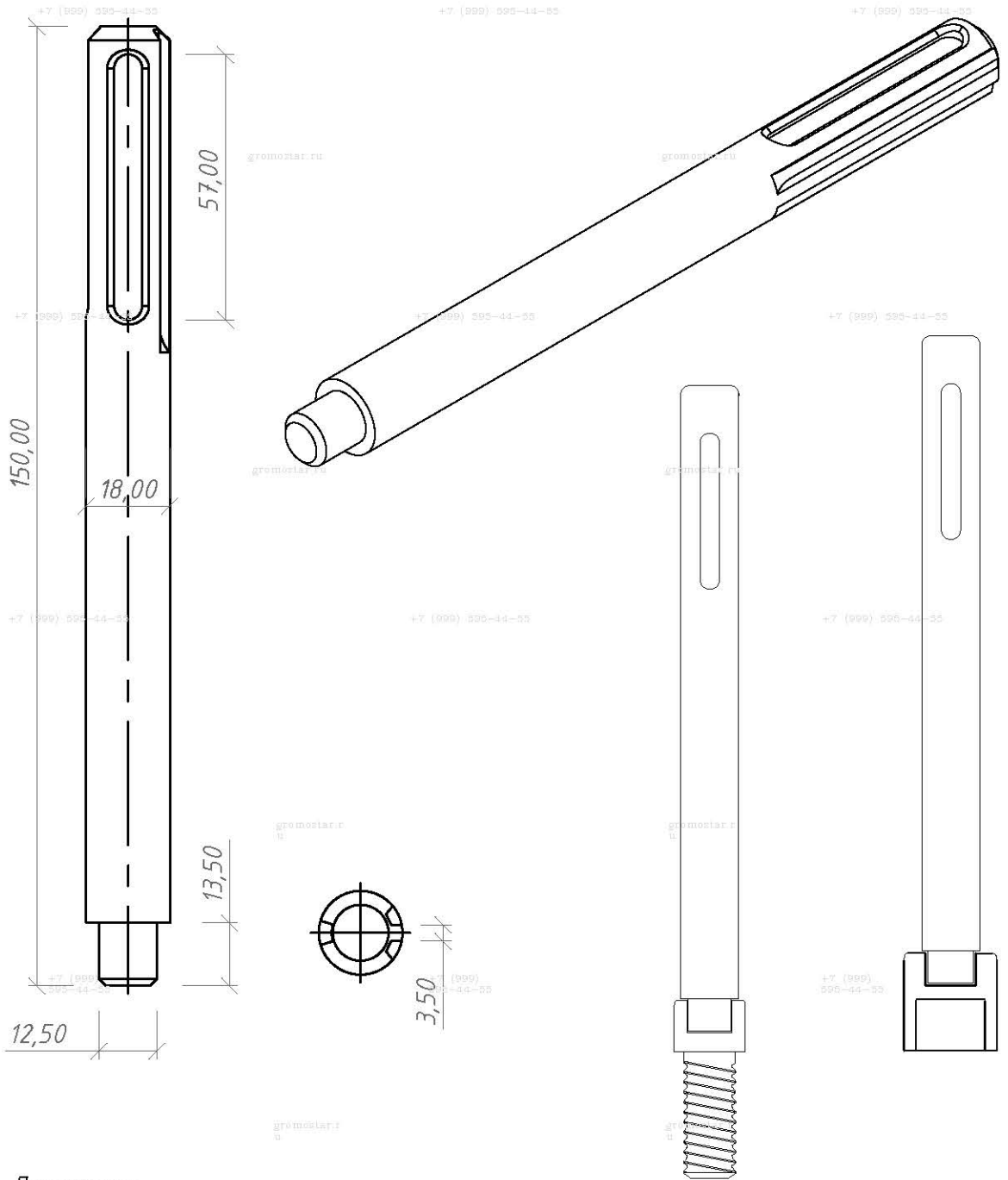
Альбом типовых технических решений для устройства молниезащиты и заземления

Схема устройства глубинного заземления

Стадия	Лист	Листов
	+7 (999) 595-44-55 6	13

Винт забивной для стержня заземления 1 500 мм. диаметром 16 мм. с резьбой М16 из стали арт. GR620170

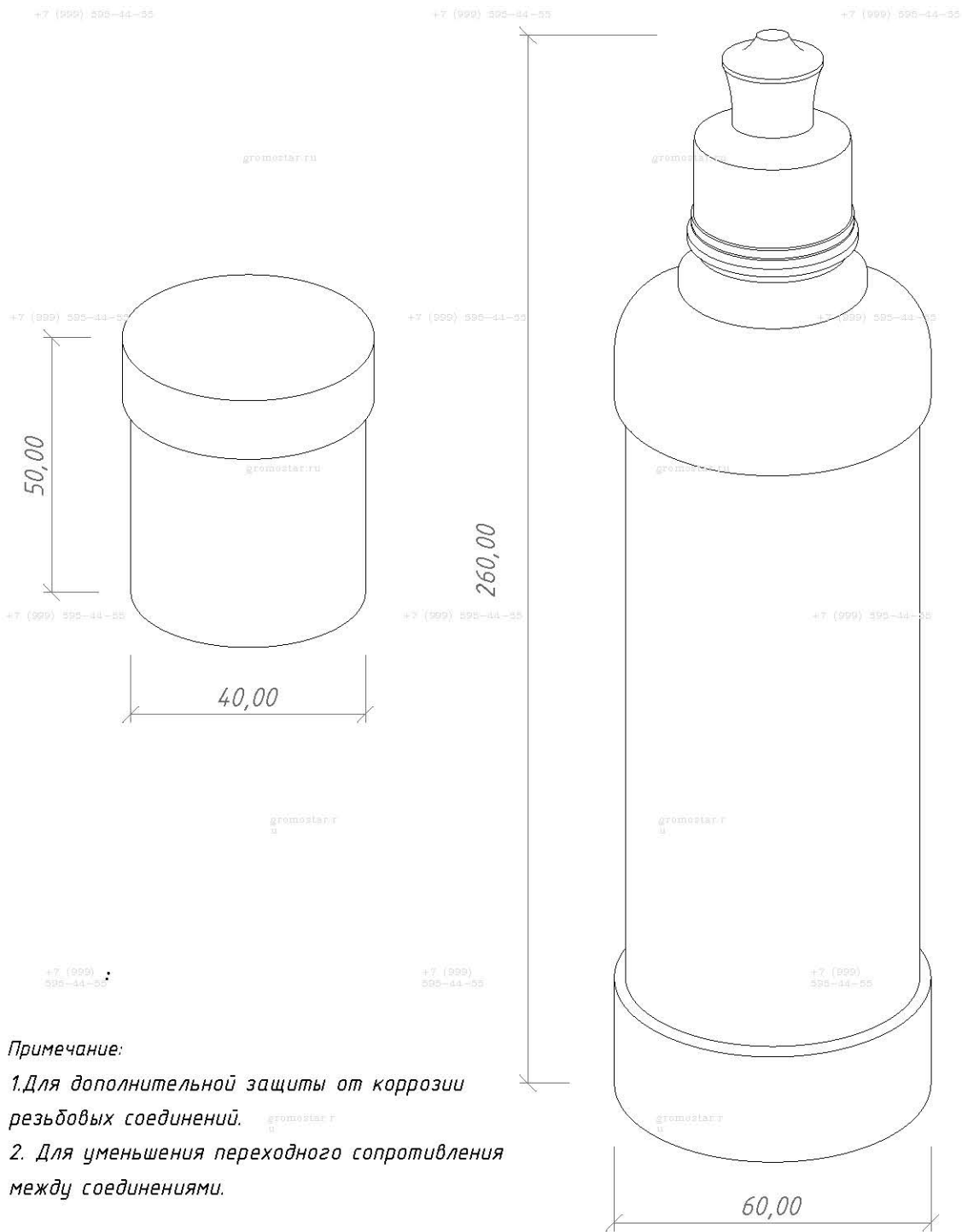
ООО «Стройплаза»
+7 (999) 595-44-55 gromostar.ru
z6643015@yandex.ru



Примечание:

1. Для забивания стержней отбойным молотком
2. Наружное отверстие для хвостовика SDS Ма
3. Использование многогранное
4. Материал: сталь повышенной прочности (St/Zn)

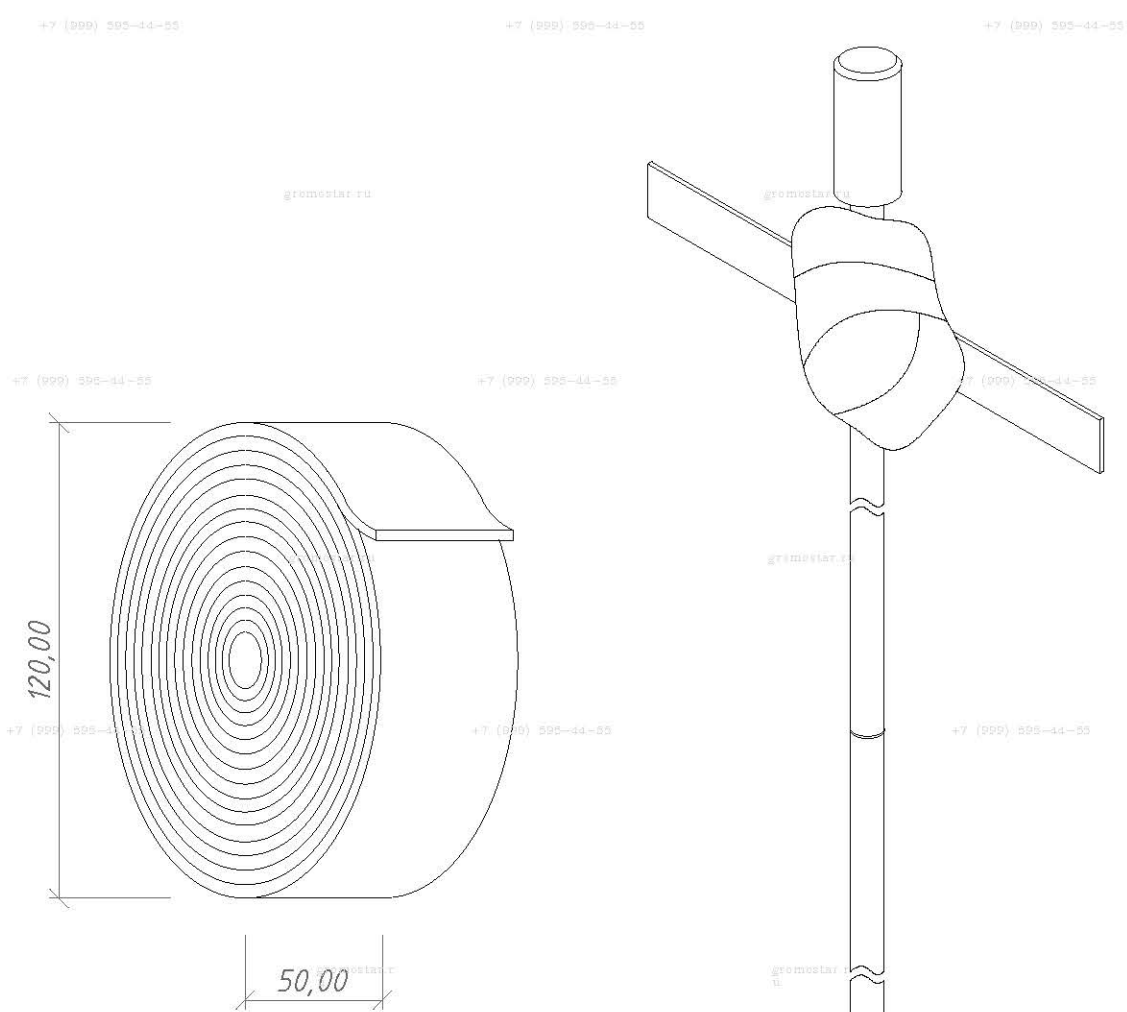
Инв. № подл.	Подпись и дата	Взам. инв. №	Инв. № дубл.	Подпись и дата	Альбом типовых технических решений для устройства молниезащиты и заземления						
					Изм.	Лист	№ докумен.	Подпись	Дата		
Инв. № подл.	Подпись и дата	Взам. инв. №	Инв. № дубл.	Подпись и дата	Разработал		Схема устройства глубинного заземления	Стадия	Лист	Листов	
					Прововерил				7	13	
					Т.контр.		Насадка для забивания заземления SDS-MAX из стали арт. GR620690		ООО «Стройплаза» +7 (999) 595-44-55 gromostar.ru z6643015@yandex.ru		
					Н.контр.		Утвердил.				



Примечание:
 1. Для дополнительной защиты от коррозии резьбовых соединений.
 2. Для уменьшения переходного сопротивления между соединениями.

Инв. № подл.	Подпись и дата
Взам. инв. №	Инв. № дубл.
Подпись и дата	Подпись и дата
Инв. № подл.	Подпись и дата

Альбом типовых технических решений для устройства молниезащиты и заземления				
Изм.	Лист	№ докумен.	Подпись	Дата
Разработал				
Прововерил				
Т.контр.				
Н.контр.				
Утвердил.				
Схема устройства глубинного заземления			Стадия	Лист
Электропроводящая смазка арт. GR620650				Листов
			8	13
			ООО «Стройплаза» +7 (999) 595-44-55 gromostar.ru z6643015@yandex.ru	



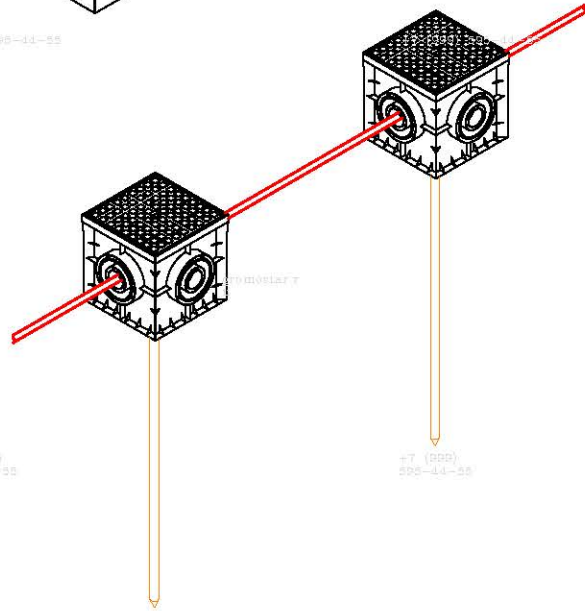
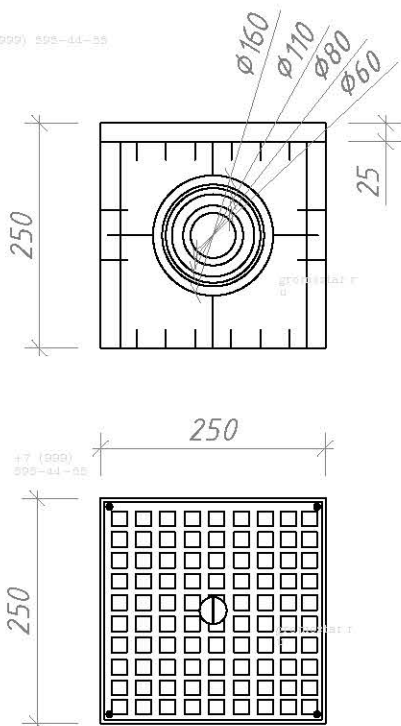
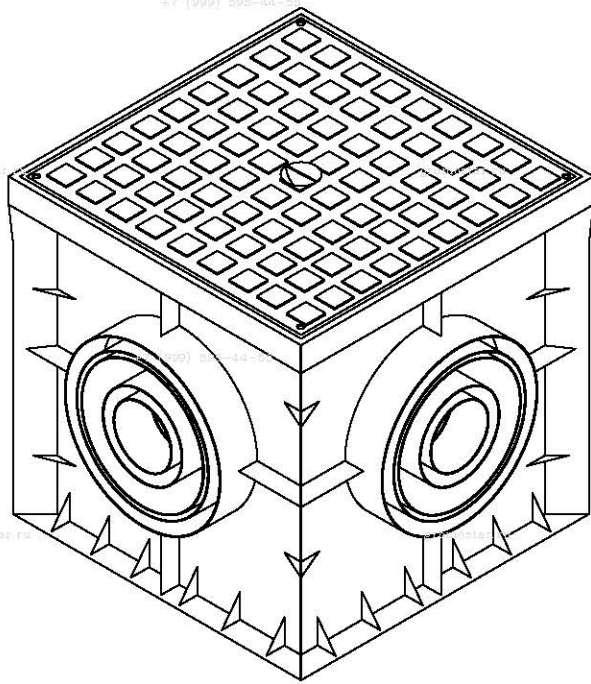
Примечание

1. Антикоррозионная защита соединений в земле.
2. Блокирует доступ влаги в местах соединения.
3. Нетканый материал со специальным покрытием.
4. Расход ленты - 0,5-1 м для одного соединения.

Подпись и дата	
Инв. № дубл.	
Взам. инв. №	
Подпись и дата	
Инв. № подл.	

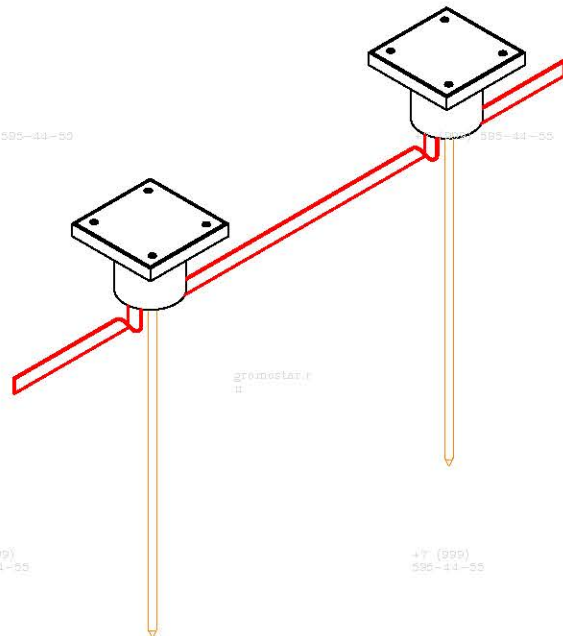
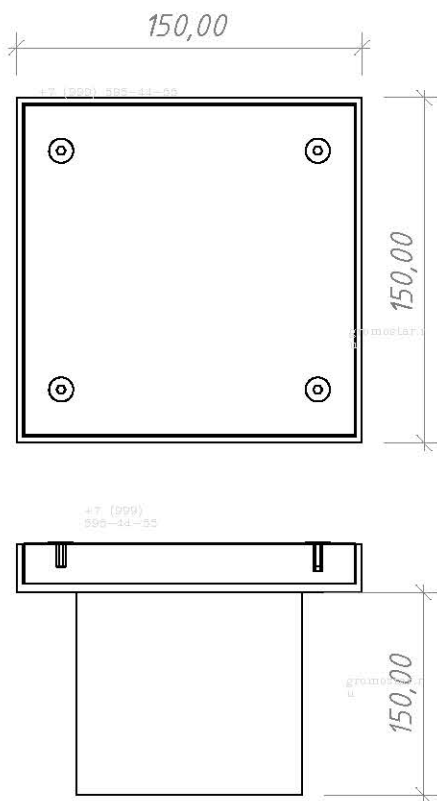
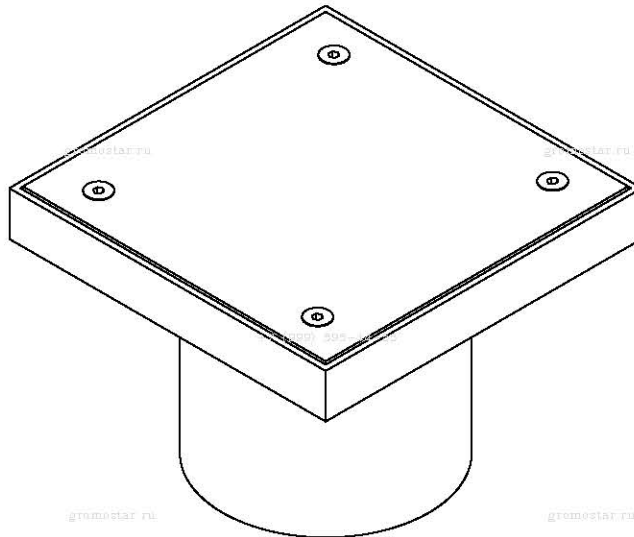
Альбом типовых технических решений для устройства молниезащиты и заземления				
Изм.	Лист	№ докумен.	Подпись	Дата
Разработал		+7 (999) 595-44-55		
Прововерил				
Т.контр.				
Н.контр.				
Утвердил.				

Схема устройства глубинного заземления Лента герметик арт. GR620610	Стадия	Лист 9	Листов 13
ООО «Стройплаза» +7 (999) 595-44-55 gromostar.ru z6643015@yandex.ru			



Примечания:
 1. Для осмотра и ревизии контрольного соединения проводников в земле.

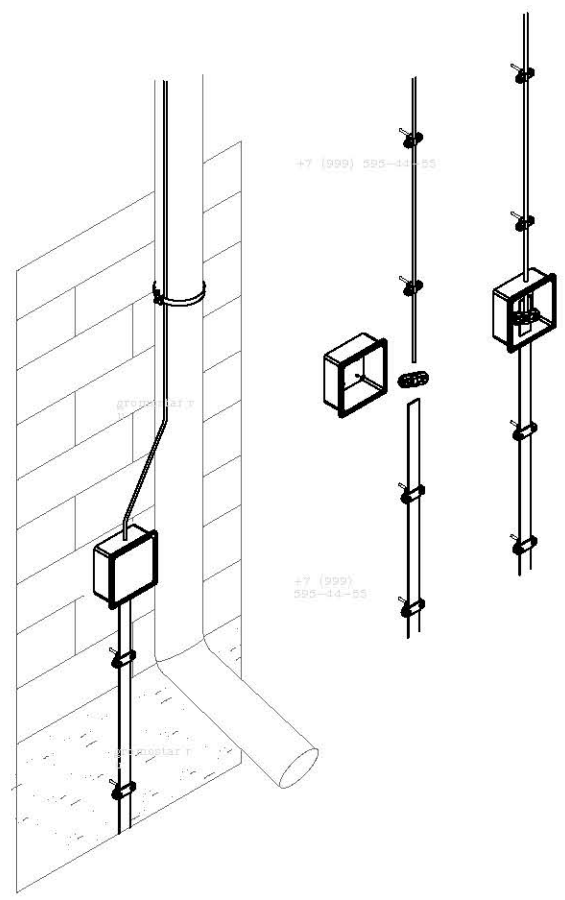
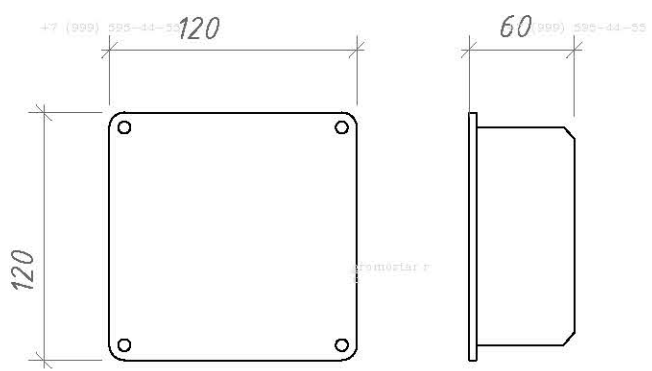
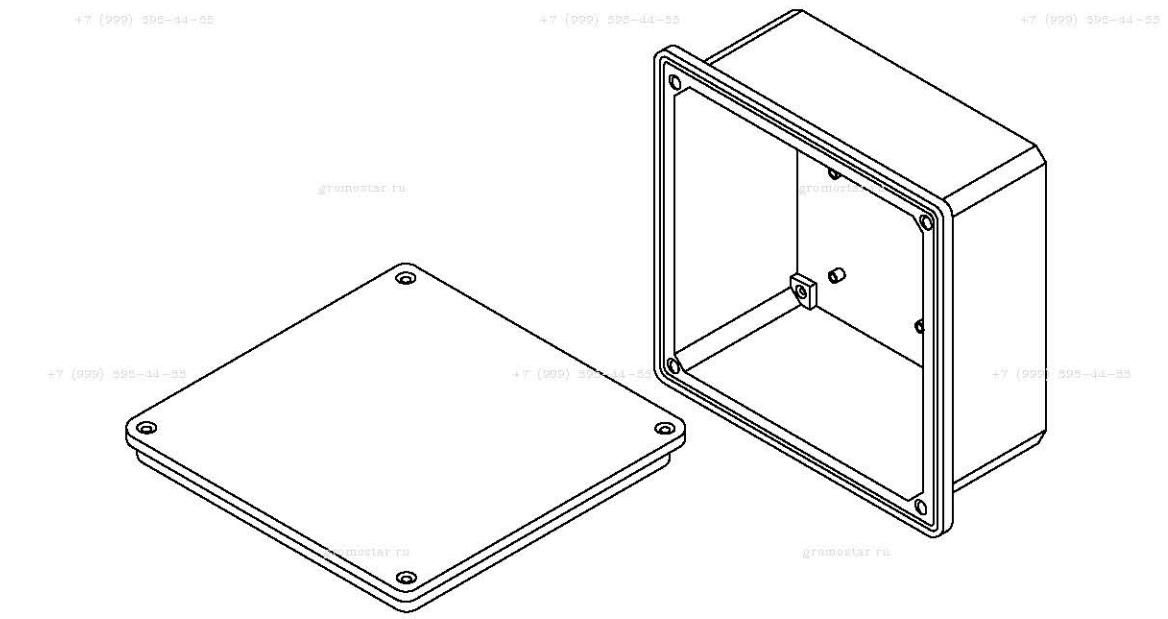
Инв. № подл.	Изм.	Лист	№ докумен.	Подпись	Дата	Альбом типовых технических решений для устройства молниезащиты и заземления	Стадия	Лист	Листов					
										Разработал				
Инв. № подл.	Изм.	Лист	№ докумен.	Подпись	Дата	Схема устройства глубинного заземления		10	13					
										Прововерил				
										Т.контр.				
Инв. № подл.	Изм.	Лист	№ докумен.	Подпись	Дата	Ревизионный колодец арт. GR620660	ООО «Стройплаза» +7 (999) 595-44-55 gromostar.ru z6643015@yandex.ru							
							Н.контр.							
Инв. № подл.	Изм.	Лист	№ докумен.	Подпись	Дата									
										Утвердил.				
Взам. инв. №	Инв. № дубл.	Подпись и дата												



Примечание
 1. Для осмотра и ревизии контрольного соединения проводников в земле.

Инв. № подл.	Подпись и дата
	Инв. № дубл.
Инв. № подл.	Взам. инв. №
	Подпись и дата

Альбом типовых технических решений для устройства молниезащиты и заземления				
Изм.	Лист	№ докумен.	Подпись	Дата
Разработал		+7 (999) 595-44-55		
Прововерил				
Т.контр.				
Н.контр.				
Утвердил.				
Схема устройства глубинного заземления			Стадия	Лист
Люк смотровой арт. GR620670				11
ООО «Стройплаза» +7 (999) 595-44-55 gromostar.ru z6643015@yandex.ru			Листов	13



Примітки:

1. Для осмотра и ревизии контрольного соединения проволоки и с полосой заземления.
2. Фасадную коробку рекомендовано использовать с встроенным соединителем.

Инв. № подл.	Подпись и дата
	Инв. № дубл.
Инв. № подл.	Взам. инв. №
	Подпись и дата

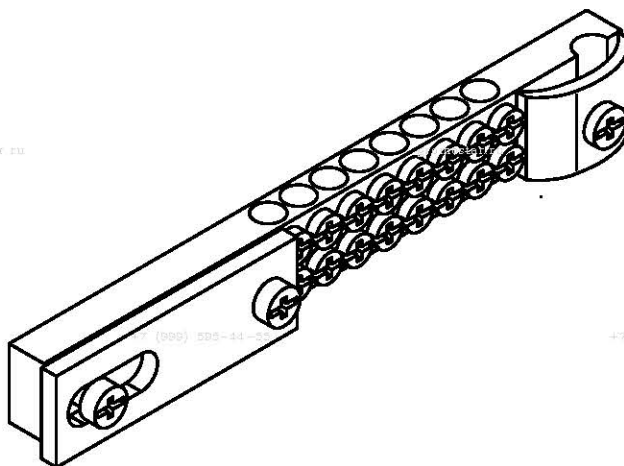
Альбом типовых технических решений для устройства молниезащиты и заземления				
Изм.	Лист	№ докумен.	Подпись	Дата
Разработал				
Прововерил				
Т.контр.				
Н.контр.				
Утвердил.				
Схема устройства глубинного заземления			Стадия	Лист
				12
Фасадная коробка с соединителем арт. GR620680			ООО «Стройплаза» +7 (999) 595-44-55 gromostar.ru z6643015@yandex.ru	

+7 (999) 595-44-55

+7 (999) 595-44-55

+7 (999) 595-44-55

gromostar.ru



+7 (999) 595-44-55

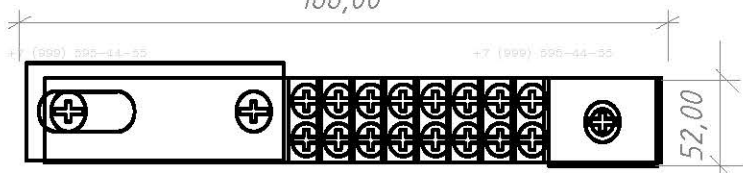
+7 (999) 595-44-55

+7 (999) 595-44-55

gromostar.ru

gromostar.ru

188,00



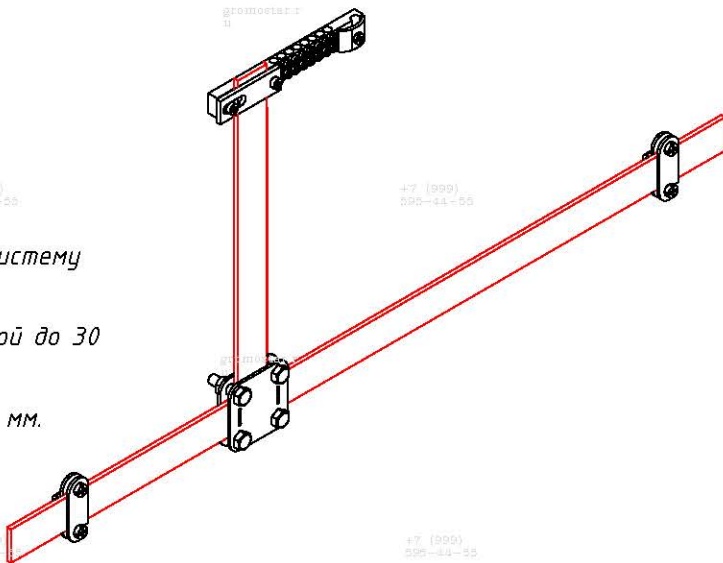
+7 (999) 595-44-55

+7 (999) 595-44-55

+7 (999) 595-44-55

gromostar.ru

gromostar.ru



Примечания:

1. Для подключения проводников в общую систему заземления и выравнивания потенциалов.
2. Подключение плоского проводника шириной до 30 мм.
3. Подключение круглого проводника Ø8-12 мм.

+7 (999) 595-44-55

+7 (999) 595-44-55

+7 (999) 595-44-55

gromostar.ru

gromostar.ru

Альбом типовых технических решений для устройства молниезащиты и заземления

Изм.	Лист	№ докумен.	Подпись	Дата
Разработал				
Проверил				
Т.контр.				
Н.контр.				
Утвердил.				

Схема устройства глубинного заземления

Стандия	Лист	Листов
	13	13

Шина выравнивания потенциалов арт. GR620631

ООО «Стройплаза»
+7 (999) 595-44-55 gromostar.ru
z6643015@yandex.ru

Подпись и дата

Инв. № дубл.

Взам. инв. №

Подпись и дата

Инв. № подл.