



*Активная молниезащита и заземление*

*Проектные решения по установке активного  
молниеприемника на мачты*

*ООО «Стройплаза»*

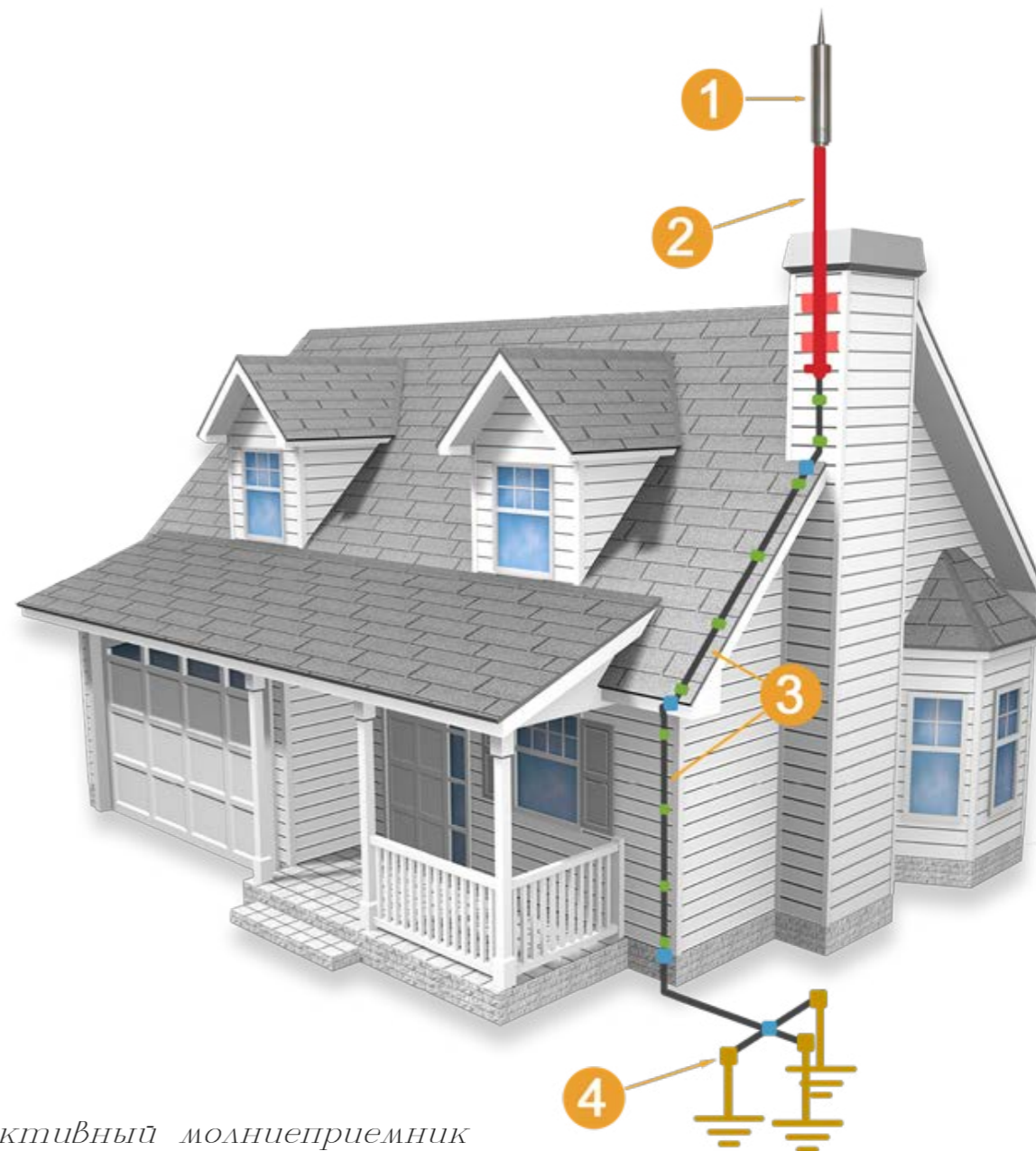
*+7 (999) 595-44-55*

*z5954455@yandex.ru*

*gromostar.ru*

Перечень проектных решений по установке мачты для АМП

№	Название	Стр.
1	Схемы устройства молниеприемника на мачту 1000 – 2000 мм. с креплением на стену	3
2	Схемы устройства молниеприемника на мачту 3000 – 4000 мм. с креплением на стену	4
3	Схемы устройства молниеприемника на мачту 5000 – 7000 мм. с креплением на стену	5
4	Схемы устройства молниеприемника на мачту 8000 – 10000 мм. с креплением на стену	6
5	Схемы устройства молниеприемника на мачту 1000 – 6000 мм. с креплением на плоскую кровлю	7
6	Схемы устройства молниеприемника на мачту 7000 – 8000 мм. с креплением на плоскую кровлю	8
7	Схемы устройства молниеприемника на мачту 9000 – 10000 мм. с креплением на плоскую кровлю	9



- 1. Активный молниеприемник
- 2. Мачта
- 3. Держателя
- 4. Заземление



Изм.	Кол.	Лист	№ док	Подпись	Дата	Активная молниезащита и заземление			
						Проектные решения по установке активного молниеприемника на мачты	стр.	лист	листов
ГИП						Перечень проектных решений по установке мачты для АМП		2	9
Разраб.									
Проверил									
Утвердил									
							000 «Стройплаза» z5954455@yandex.ru +7 (999) 595-44-55 gromostar.ru		

Мы даем право на использование данного материала с обязательной ссылкой на первоисточник gromostar.ru.

Подпись и дата

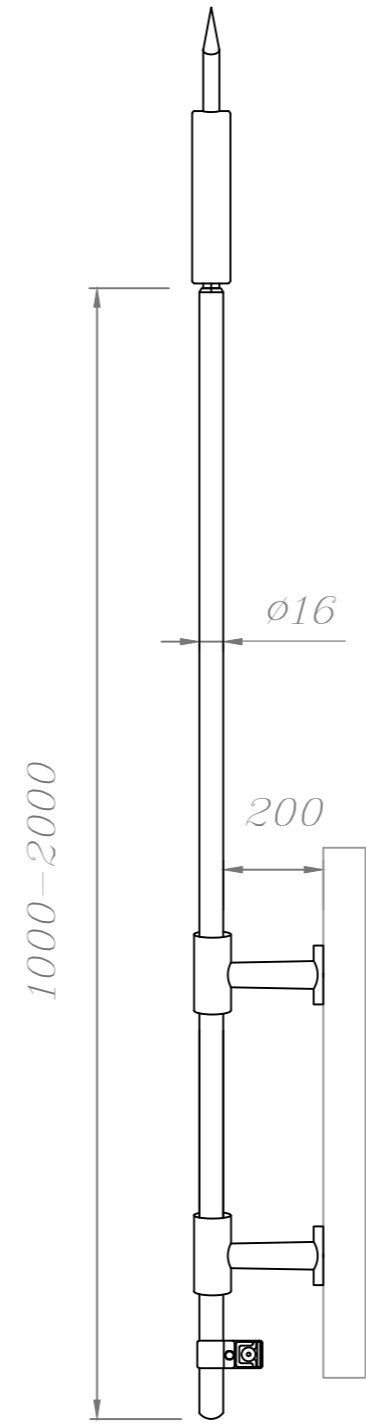
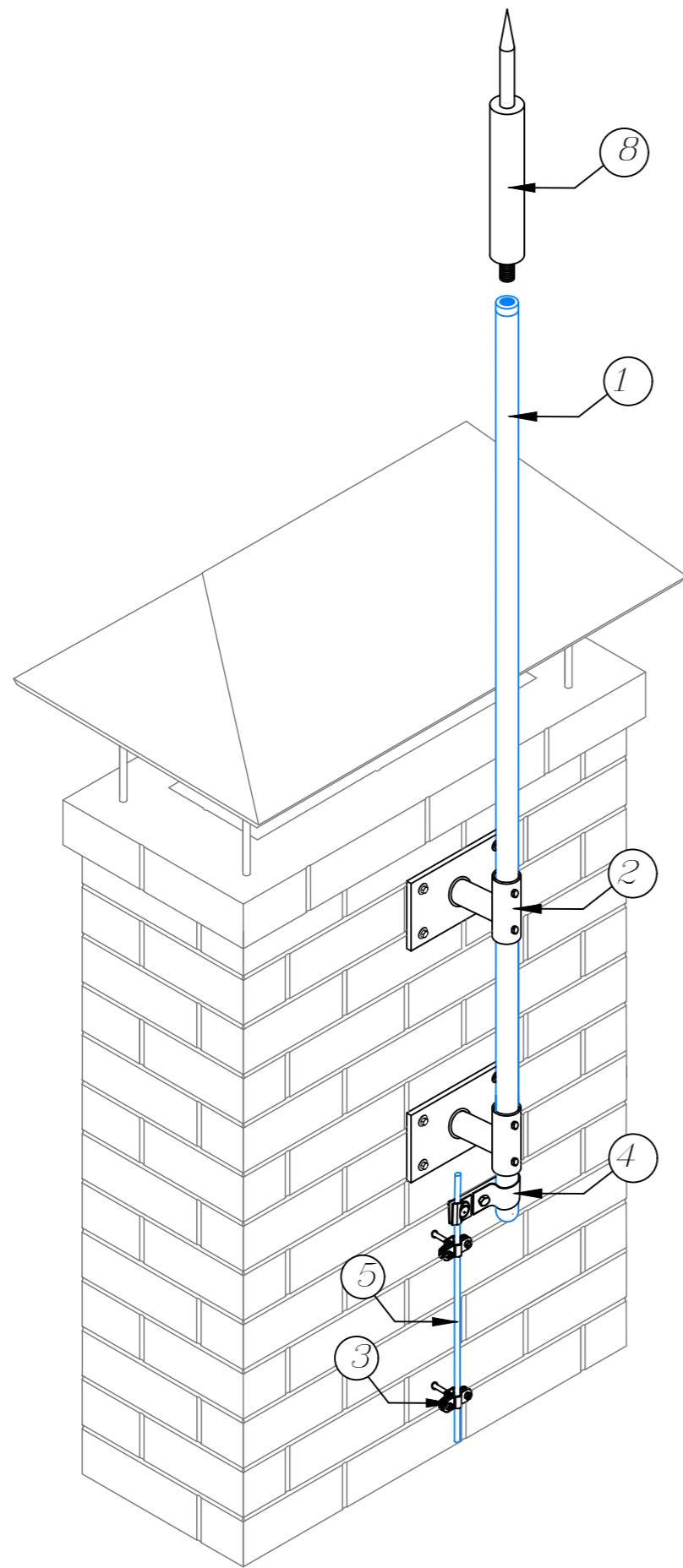
Инв. №

Вза.м. шиф. №

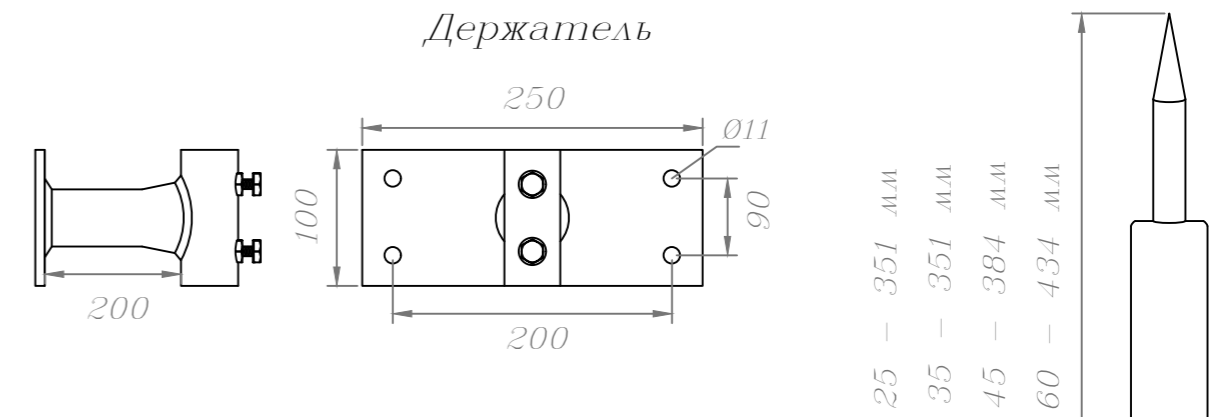
Подпись и дата

Инв. №

## Схемы устройства молниеприемника на мачту 1000 – 2000 мм. с креплением на стену GROMOSTAR E.S.E.



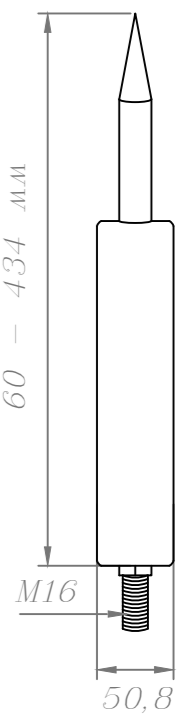
1. Молниеприемник GROMOSTAR E.S.E. устроить на мачту молниеприемника. Соединения молниеприемника и мачты – резьбовое M16.
2. Мачту крепить к кирпичной или бетонной конструкции с помощью 2-х креплений мачты. Крепление крепить с помощью 4-х анкерных Винтов M10.
3. Круглый проводник присоединить к мачте при помощи соединителя.



### Временное опережение молниеприемника E.S.E.:

- Gromostar-25 – 25  $\mu$ s
- Gromostar-35 – 35  $\mu$ s
- Gromostar-45 – 45  $\mu$ s
- Gromostar-60 – 60  $\mu$ s

- 1 Мачта
- 2 Крепление для мачты
- 3 Держатели проволоки
- 4 Соединитель
- 5 Проволока 8 мм
- 8 Активный молниеприемник

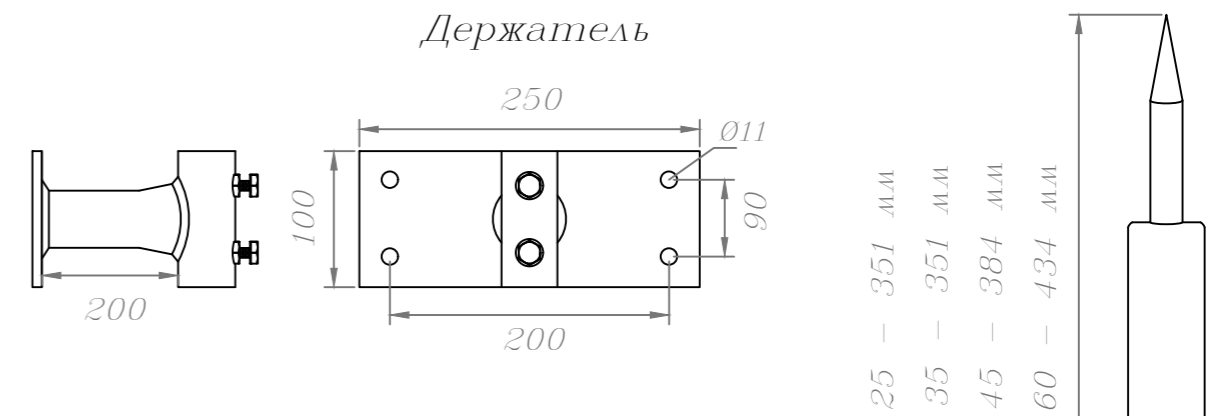
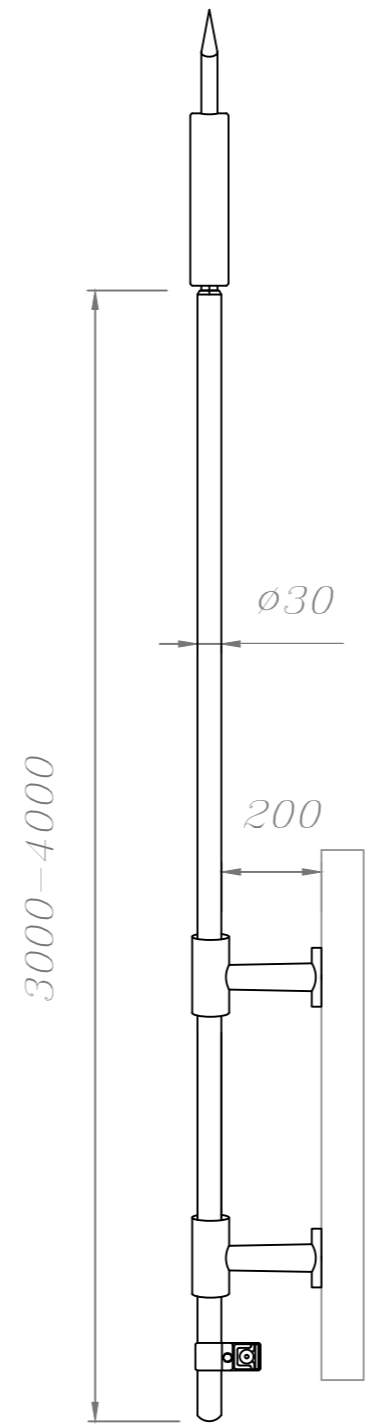
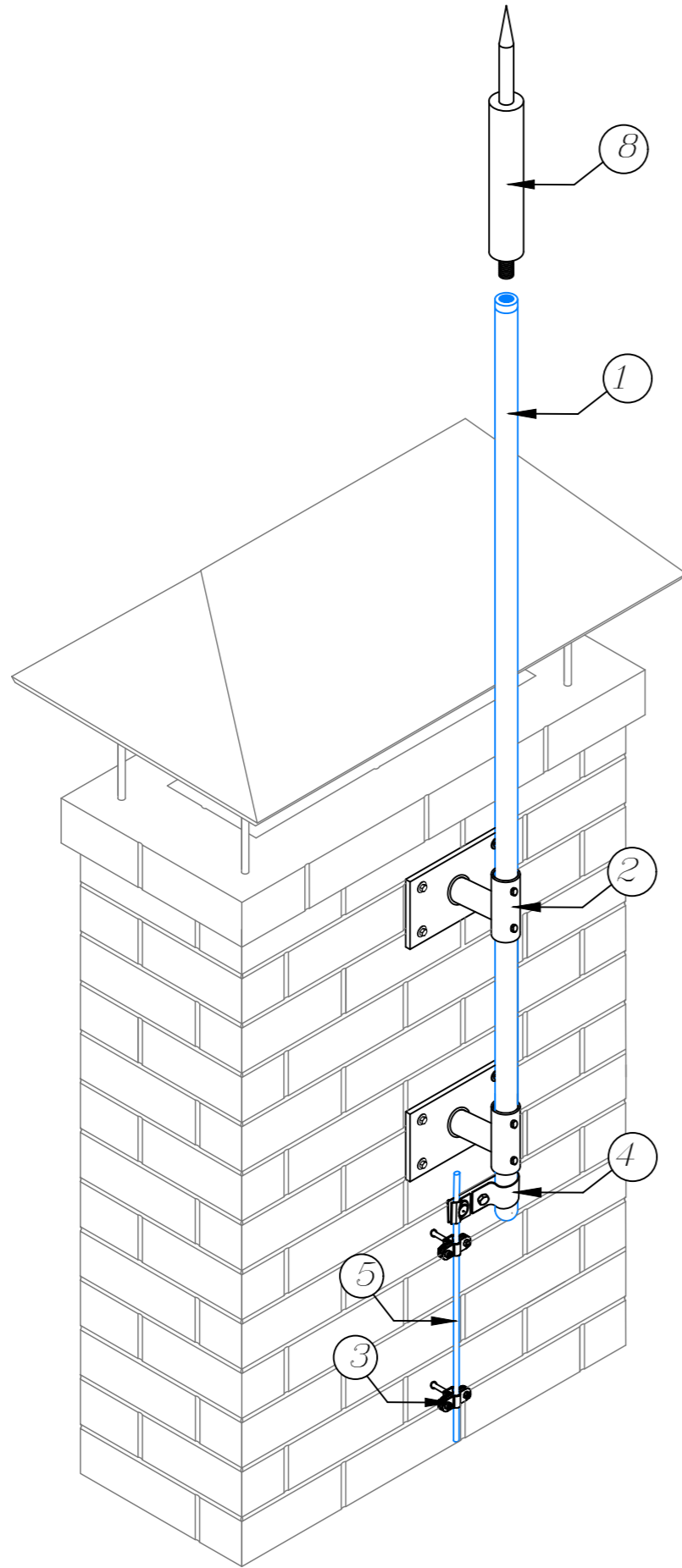


Инв. № подл.	Подпись и дата
Взам. инв. №	Инв. № дубл.
Подпись и дата	Подпись и дата

Изм.	Кол.	Лист	№ док	Подпись	Дата	Активная молниезащита и заземление			
						Проектные решения по установке активного молниеприемника на мачты	стад.	лист	листов
								3	9
ГИП						Схемы устройства молниеприемника на мачту 1000 – 2000 мм. с креплением на стену	ООО «Стройплаза»		
Разраб.							z5954455@yandex.ru +7		
Проверил							(999) 595-44-55		
Утвердил							gromostar.ru		

## Схемы устройства молниеприемника на мачту 3000 – 4000 мм. с креплением на стену GROMOSTAR E.S.E.

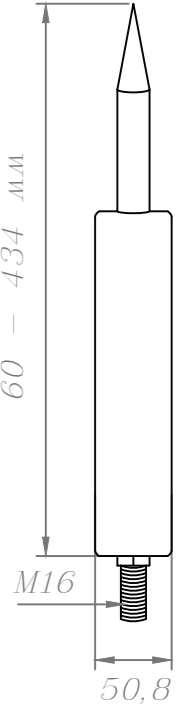
1. Молниеприемник GROMOSTAR E.S.E. устроить на мачту молниеприемника. Соединения молниеприемника и мачты – резьбовое M16.
2. Мачту крепить к кирпичной или бетонной конструкции с помощью 2-х креплений мачты. Крепление крепить с помощью 4-х анкерных Винтов M10.
3. Круглый проводник присоединить к мачте при помощи соединителя.



### Временное опережение молниеприемника E.S.E.:

- Gromostar-25 – 25  $\mu$ s
- Gromostar-35 – 35  $\mu$ s
- Gromostar-45 – 45  $\mu$ s
- Gromostar-60 – 60  $\mu$ s

- 1 Мачта
- 2 Крепление для мачты
- 3 Держатели проволоки
- 4 Соединитель
- 5 Проволока 8 мм
- 8 Активный молниеприемник

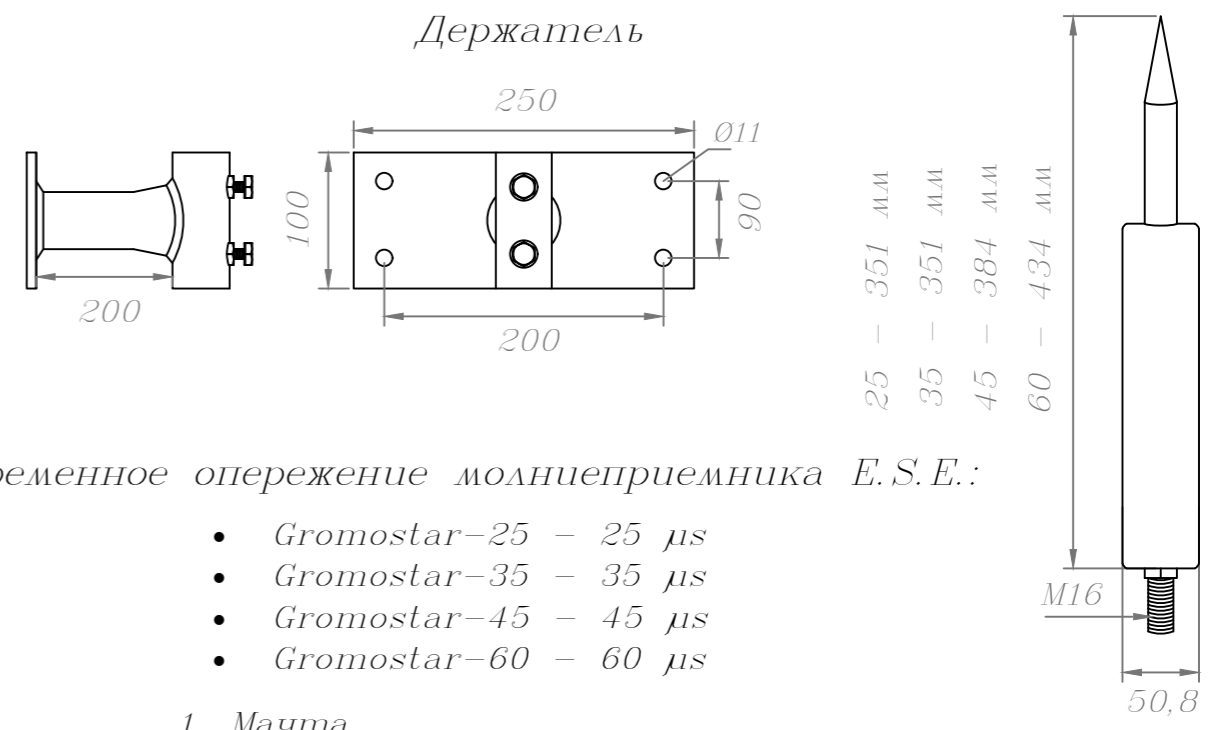
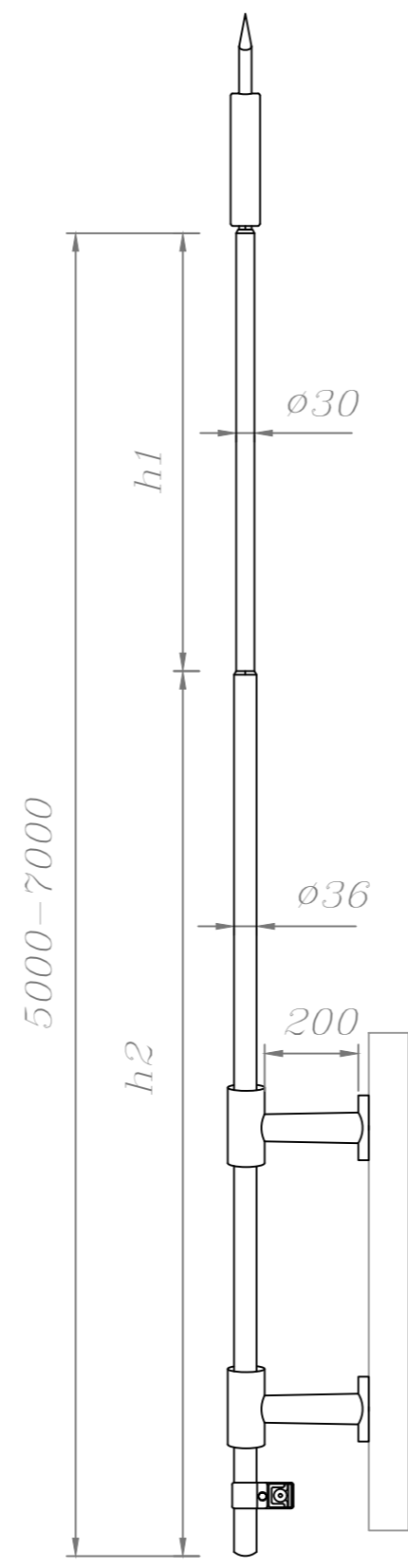
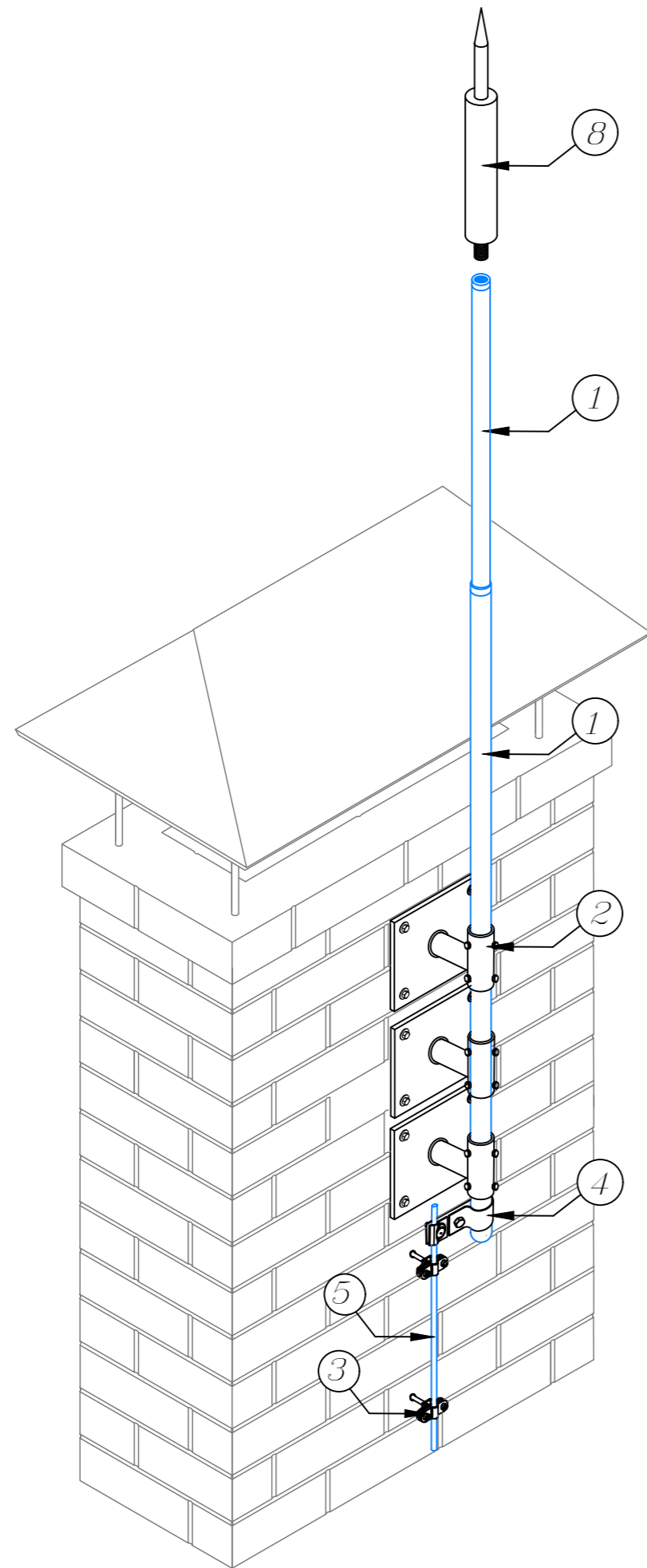


Изд. №	подл.
Подпись и дата	
Взам. инв. №	
Инв. №	дубл.
Подпись и дата	
Изд. №	лист
Подпись и дата	

						Активная молниезащита и заземление		
Изм.	Кол.	Лист	№ док	Подпись	Дата			
						Проектные решения по установке активного молниеприемника на мачты		
ГИП						стаг.	лист	листов
							4	9
Разраб.						000 «Стройплаза»		
Проверил						z5954455@yandex.ru +7		
Утвердил						(999) 595-44-55		
						gromostar.ru		

# Схемы устройства молниеприемника на мачту 5000 – 7000 мм. с креплением на стену GROMOSTAR E.S.E.

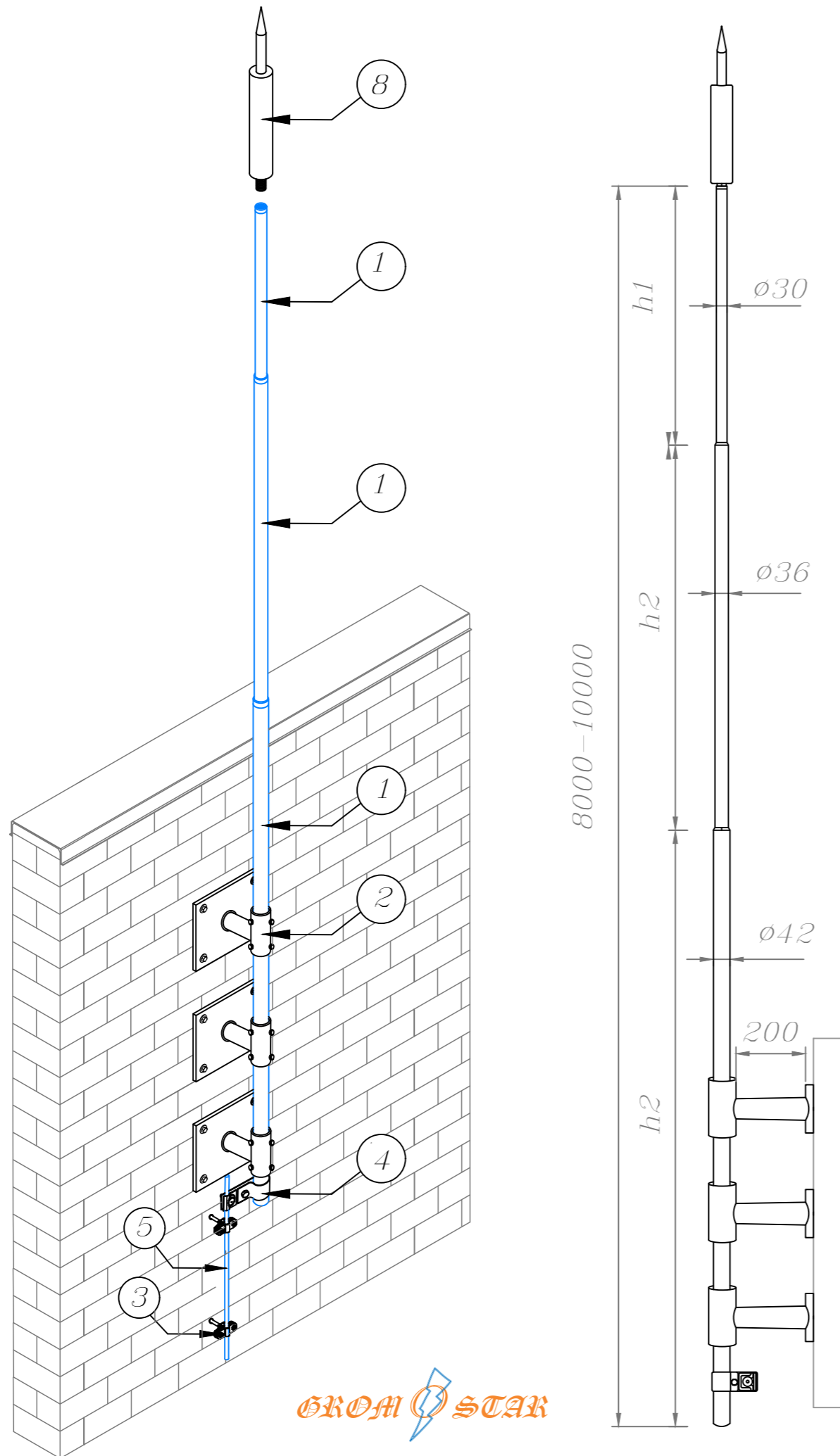
1. Молниеприемник GROMOSTAR E.S.E. устроить на мачту молниеприемника. Соединения молниеприемника и мачты – резьбовое M16.
2. Мачту крепить к кирпичной или бетонной конструкции с помощью 2-х креплений мачты. Крепление крепить с помощью 4-х анкерных винтов M10.
3. Круглый проводник присоединить к мачте при помощи соединителя.



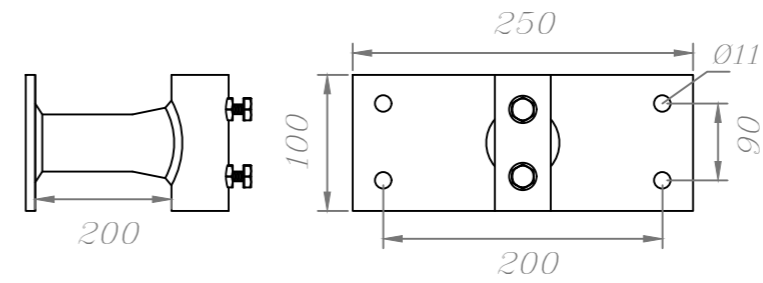
Изм.	Кол.	Лист	№ док	Подпись	Дата	Активная молниезащита и заземление			
						Проектные решения по установке активного молниеприемника на мачты	стаг.	лист	листов
								5	9
ГИП						Схемы устройства молниеприемника на мачту 5000 – 7000 мм. с креплением на стену	ООО «Стройплаза»		
Разраб.							z5954455@yandex.ru +7		
Проверил							(999) 595-44-55		
Утвердил							gromostar.ru		

## Схемы устройства молниеприемника на мачту 8000 – 10000 мм. с креплением на стену GROMOSTAR E.S.E.

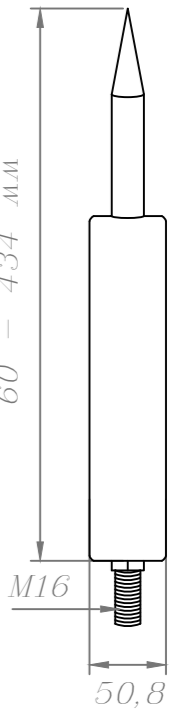
1. Молниеприемник GROMOSTAR E.S.E. установить на мачту молниеприемника. Соединения молниеприемника и мачты – резьбовое M16.
2. Мачту крепить к кирпичной или бетонной конструкции с помощью 2-х креплений мачты. Крепление крепить с помощью 4-х анкерных Винтов M10.
3. Круглый проводник присоединить к мачте при помощи соединителя.



Держатель



- 25 – 351 мм
- 35 – 351 мм
- 45 – 384 мм
- 60 – 434 мм



### Временное опережение молниеприемника E.S.E.:

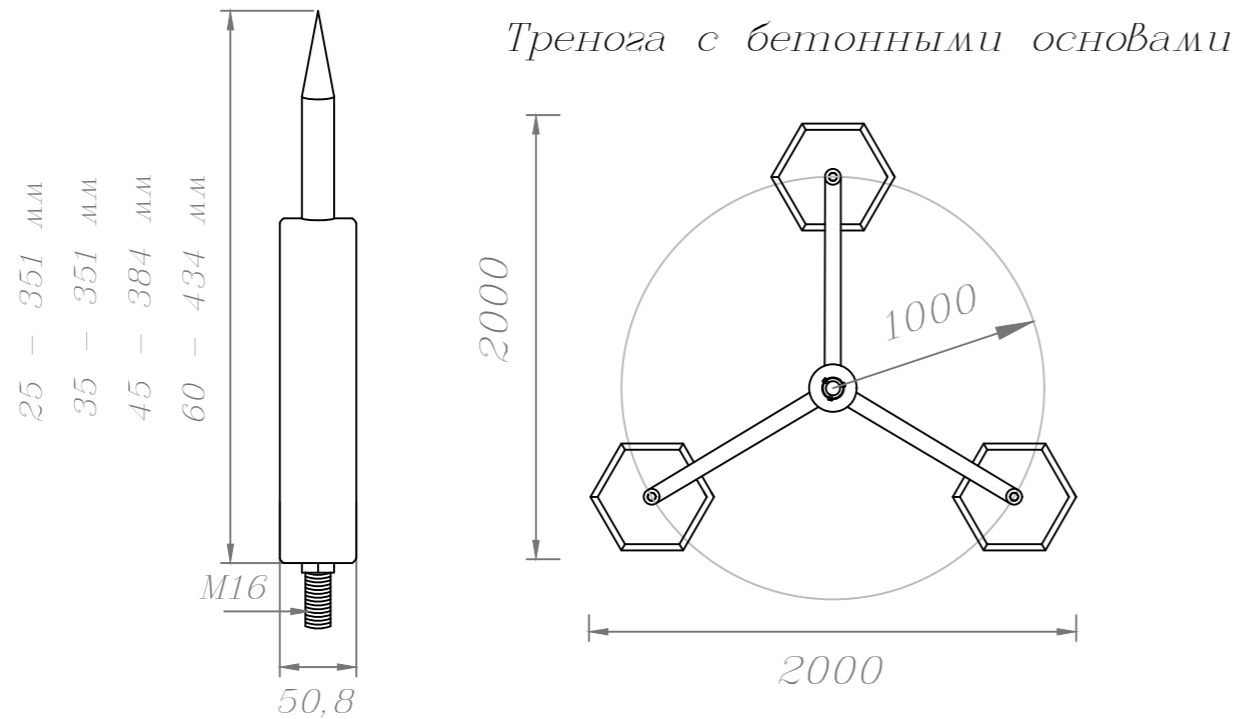
- Gromostar-25 – 25  $\mu$ s
- Gromostar-35 – 35  $\mu$ s
- Gromostar-45 – 45  $\mu$ s
- Gromostar-60 – 60  $\mu$ s

- 1 Мачта
- 2 Крепление для мачты
- 3 Держатели проволоки
- 4 Соединитель
- 5 Проволока 8 мм
- 8 Активный молниеприемник

Изм.	Кол.	Лист	№ док	Подпись	Дата	Активная молниезащита и заземление		
						Проектные решения по установке активного молниеприемника на мачты		
ГИП						стаг.	лист	листов
							6	9
Разраб.						000 «Стройплаза»		
Проверил						z5954455@yandex.ru +7		
Утвердил						(999) 595-44-55		
						gromostar.ru		

# Схемы устройства молниеприемника на мачту 1000 – 6000 мм. с креплением на плоскую кровлю GROMOSTAR E.S.E.

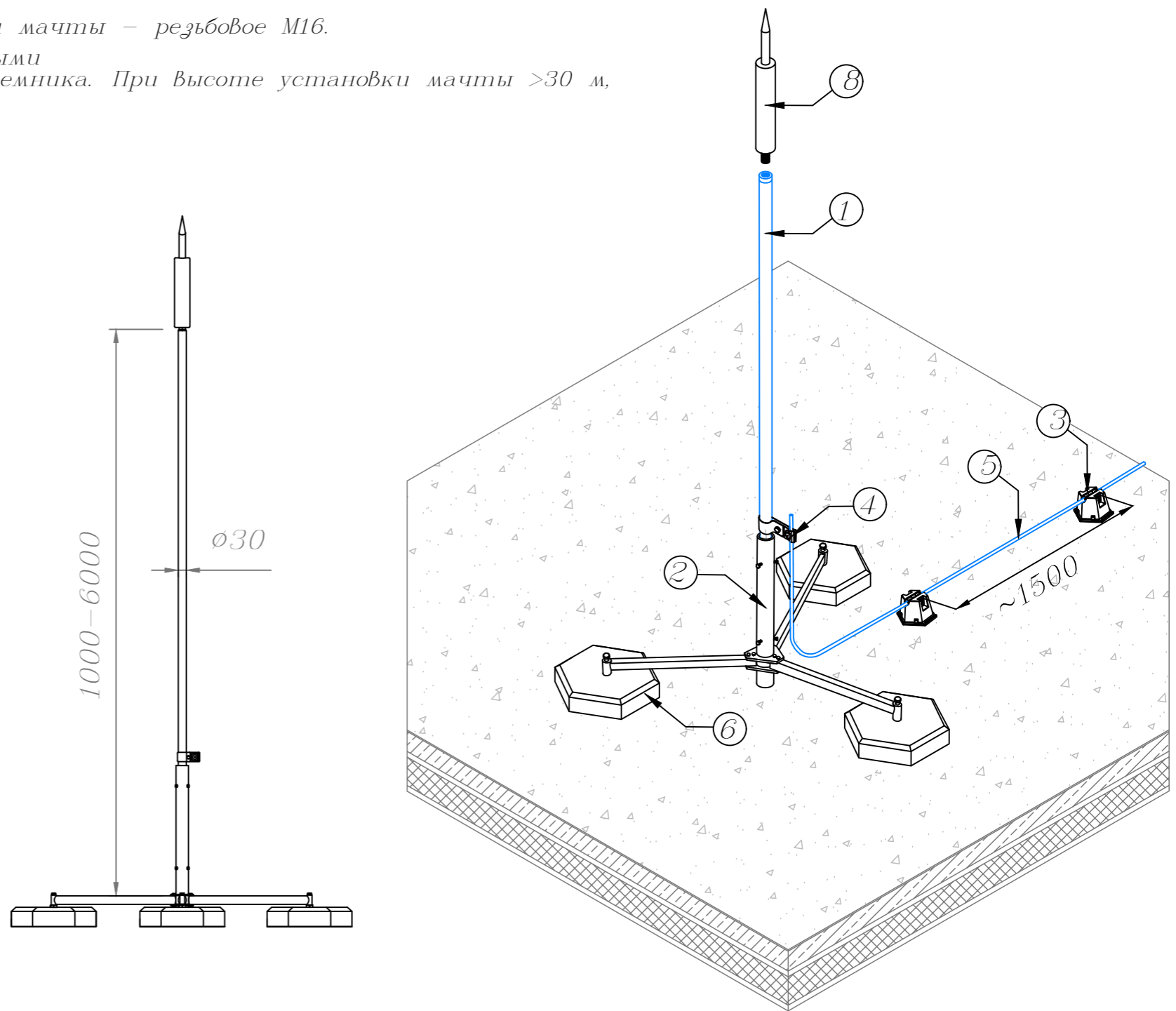
1. Молниеприемник GROMOSTAR E.S.E. устроить на мачту молниеприемника на треноге. Соединение молниеприемника и мачты – резьбовое M16.
2. Мачту устроить на плоской кровле на треноге с бетонными основаниями, которые входят в комплект мачты молниеприемника. При высоте установки мачты >30 м, рекомендовано приклеить бетонные основания к кровле.
3. Круглый проводник присоединить к мачте при помощи соединителя.



Временное опережение молниеприемника E.S.E.:

- Gromostar-25 – 25  $\mu$ s
- Gromostar-35 – 35  $\mu$ s
- Gromostar-45 – 45  $\mu$ s
- Gromostar-60 – 60  $\mu$ s

- 1 Мачта
- 2 Крепление для мачты
- 3 Держатели проволоки
- 4 Соединитель
- 5 Проволока 8 мм
- 6 Бетонное основание
- 8 Активный молниеприемник



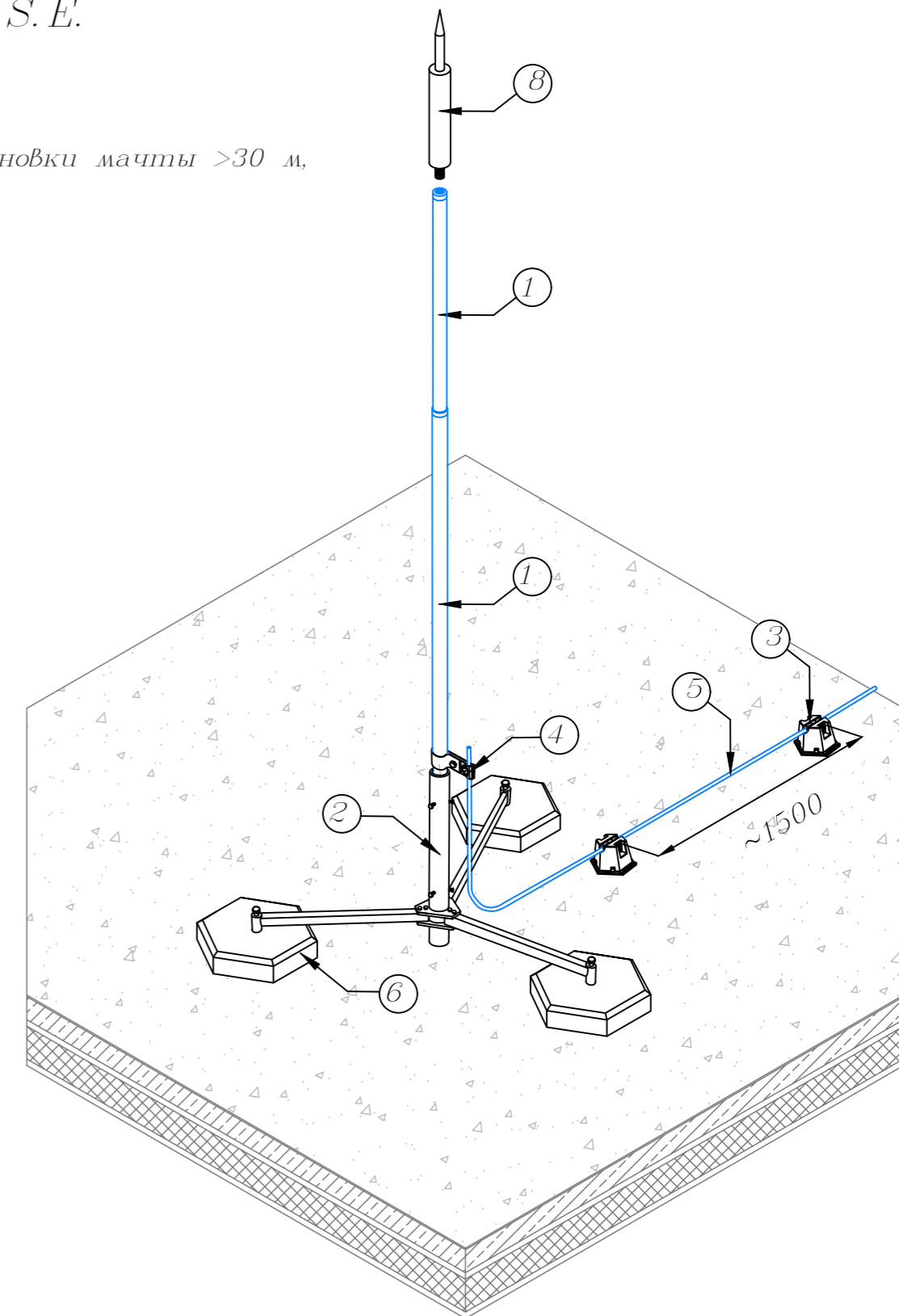
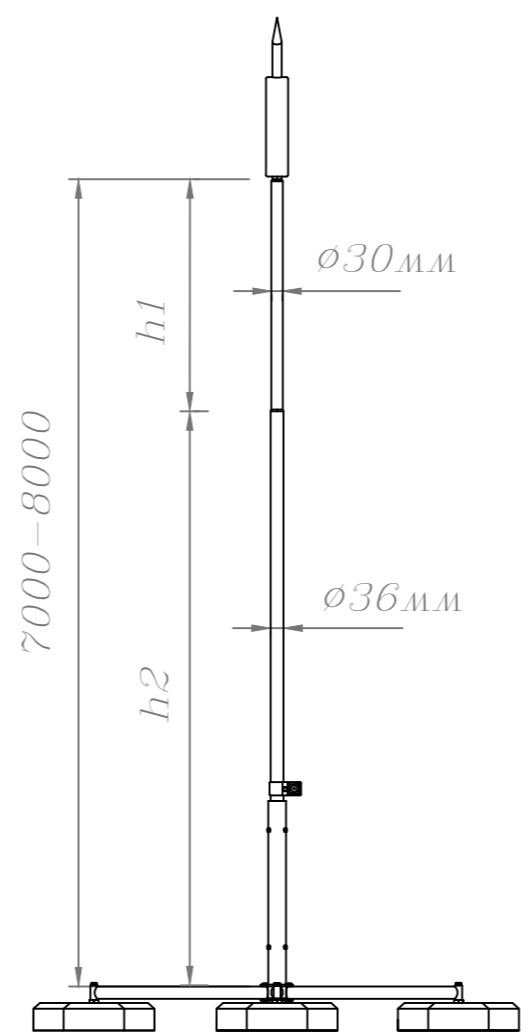
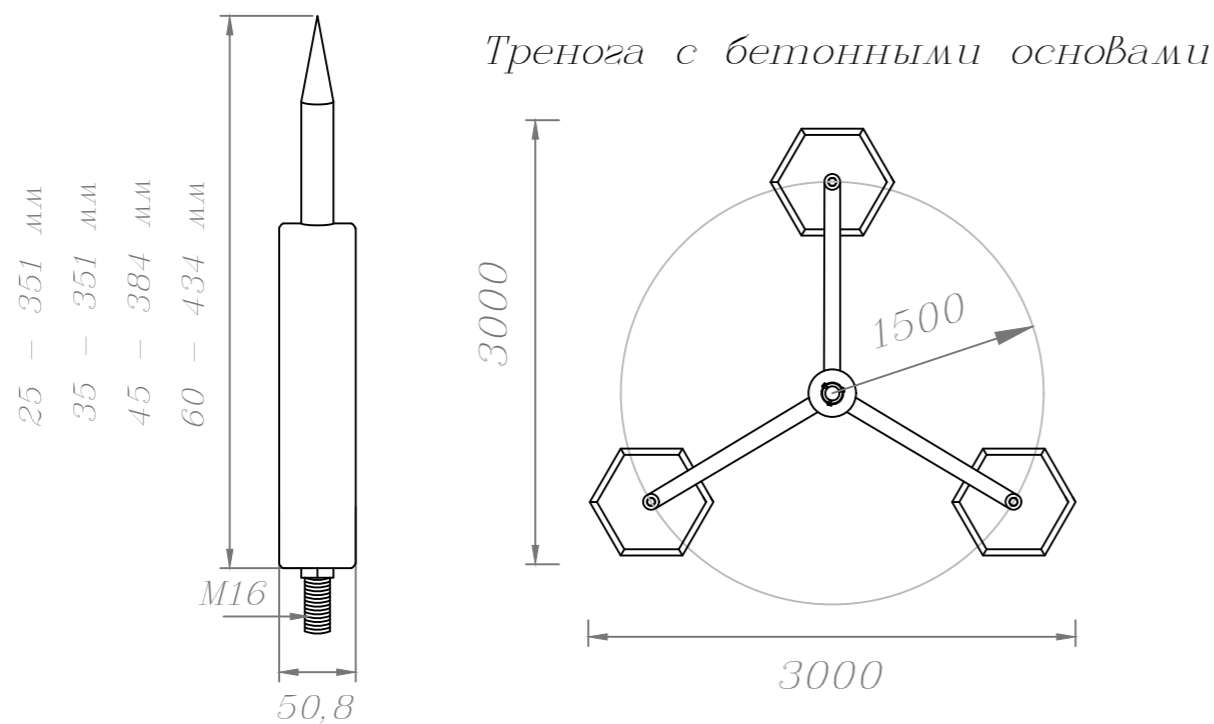
Изд. №	подл.	Подпись и дата
Взам. шиф. №		Подпись и дата
Изд. №	шиф. №	Подпись и дата

Изм.	Кол.	Лист	№ док	Подпись	Дата	Активная молниезащита и заземление		
						Проектные решения по установке активного молниеприемника на мачты		
Гип						стаг.	лист	листов
							7	9
Разраб.						000 «Стройплаза»		
Проверил						z5954455@yandex.ru +7		
Утвердил						(999) 595-44-55		
						gromostar.ru		

Мы даем право на использование данного материала с обязательной ссылкой на первоисточник gromostar.ru.

## Схемы устройства молниеприемника на мачту 7000 – 8000 мм. с креплением на плоскую кровлю GROMOSTAR E.S.E.

1. Молниеприемник GROMOSTAR E.S.E. устроить на мачту молниеприемника на треноге. Соединение молниеприемника и мачты – резьбовое M16.
2. Мачту устроить на плоской кровле на треноге с бетонными основаниями, которые входят в комплект мачты молниеприемника. При высоте установки мачты >30 м, рекомендовано приклеить бетонные основания к кровле.
3. Круглый проводник присоединить к мачте при помощи соединителя.



Временное опережение молниеприемника E.S.E.:

- Gromostar-25 – 25  $\mu$ s
- Gromostar-35 – 35  $\mu$ s
- Gromostar-45 – 45  $\mu$ s
- Gromostar-60 – 60  $\mu$ s

- 1 Мачта
- 2 Крепление для мачты
- 3 Держатели проволоки
- 4 Соединитель
- 5 Проволока 8 мм
- 6 Бетонное основание
- 8 Активный молниеприемник



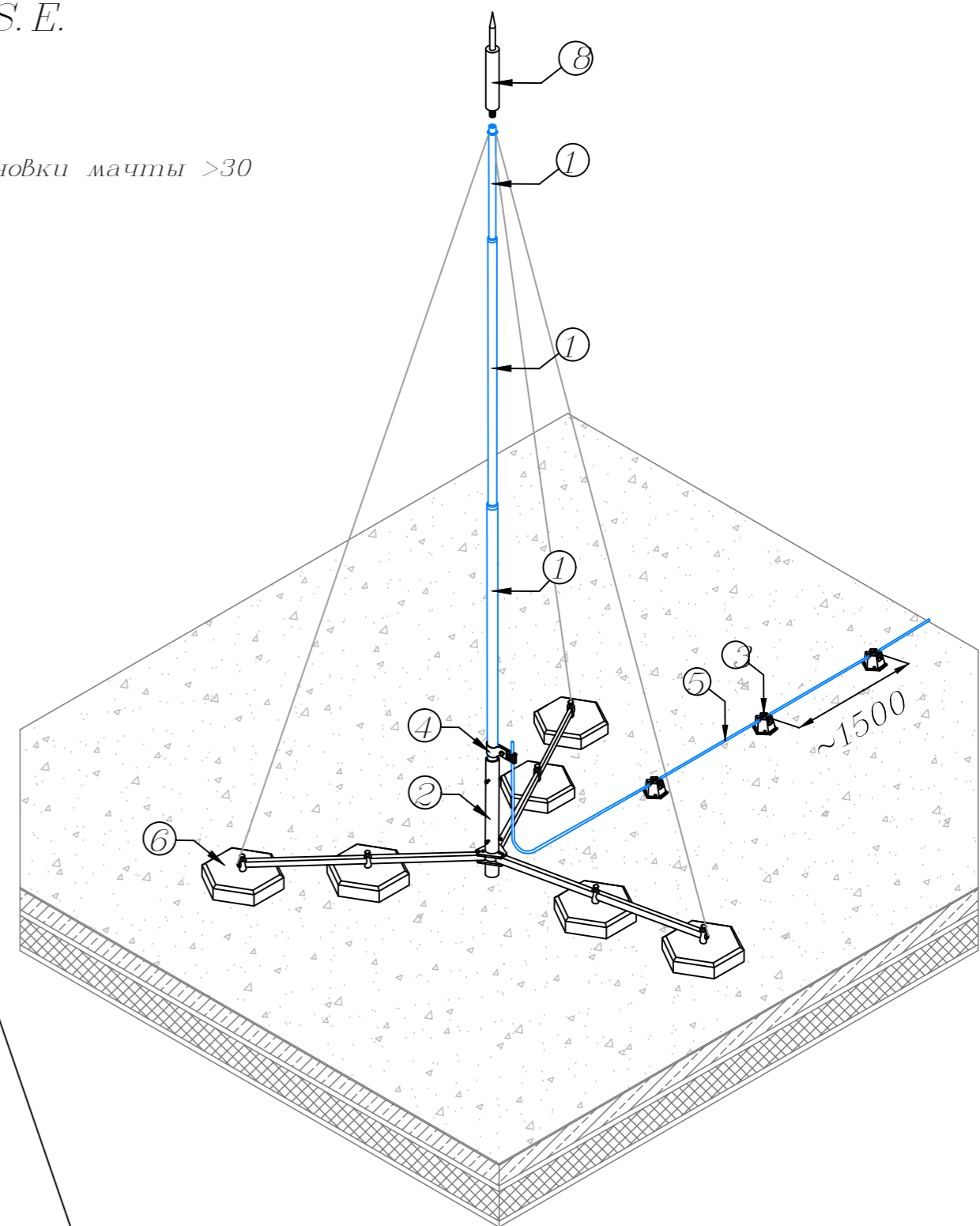
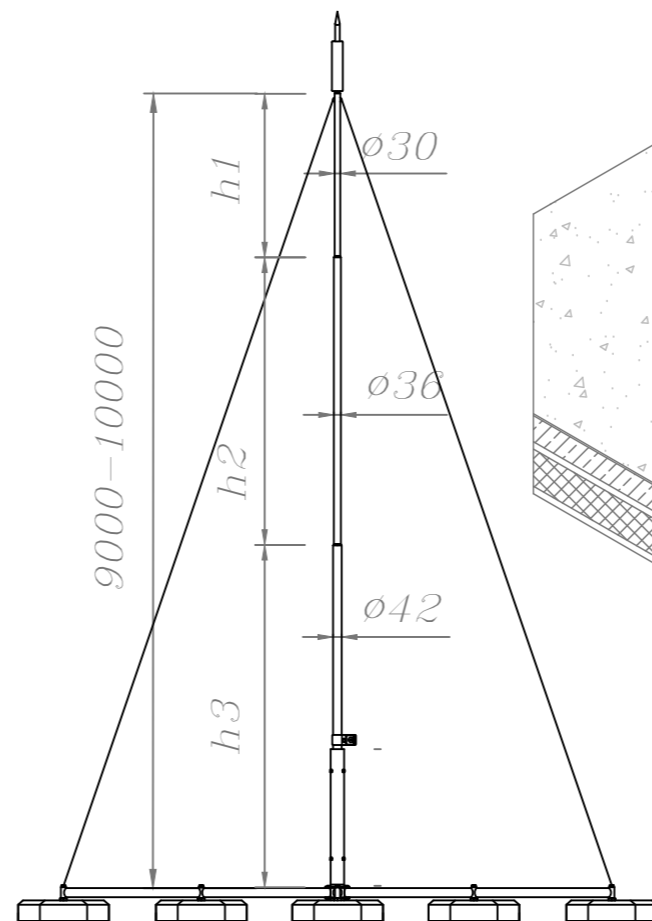
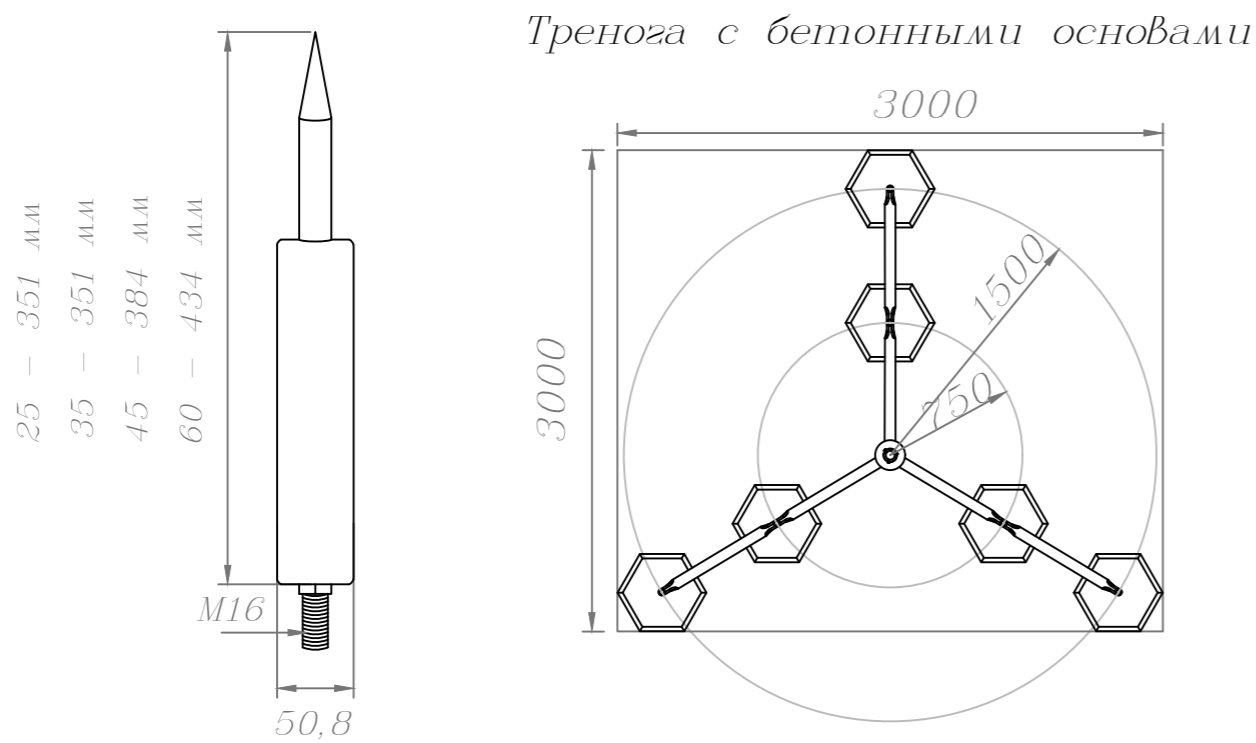
Изм.	Кол.	Лист	№ док	Подпись	Дата	Активная молниезащита и заземление			
						Проектные решения по установке активного молниеприемника на мачты	стаг.	лист	листов
								8	9
ГИП						Схемы устройства молниеприемника на мачту 7000 – 8000 мм. с креплением на плоскую кровлю	000 «Стройплаза»		
Разраб.							z5954455@yandex.ru +7		
Проверил							(999) 595-44-55		
Утвердил						gromostar.ru			



Мы даем право на использование данного материала с обязательной ссылкой на первоисточник gromostar.ru.

# Схемы устройства молниеприемника на мачту 9000 – 10000 мм. с креплением на плоскую кровлю GROMOSTAR E.S.E.

1. Молниеприемник GROMOSTAR E.S.E. устроить на мачту молниеприемника на треноге. Соединение молниеприемника и мачты – резьбовое M16.
2. Мачту устроить на плоской кровле на треноге с бетонными основаниями, которые входят в комплект мачты молниеприемника. При высоте установки мачты >30 м, рекомендовано приклеить бетонные основания к кровле.
3. Круглый проводник присоединить к мачте при помощи соединителя.



## Временное опережение молниеприемника E.S.E.:

- Gromostar-25 – 25  $\mu$ s
- Gromostar-35 – 35  $\mu$ s
- Gromostar-45 – 45  $\mu$ s
- Gromostar-60 – 60  $\mu$ s

- 1 Мачта
- 2 Крепление для мачты
- 3 Держатели проволоки
- 4 Соединитель
- 5 Проволока 8 мм
- 6 Бетонное основание
- 8 Активный молниеприемник



Изд. №	подл.
Подпись и дата	
Вза.м. шиф. №	
Инд. №	дубл.
Подпись и дата	

Изм.	Кол.	Лист	№ док	Подпись	Дата	Активная молниезащита и заземление			
						Проектные решения по установке активного молниеприемника на мачты	стаг.	лист	листов
								9	9
						Схемы устройства молниеприемника на мачту 9000 – 10000 мм. с креплением на плоскую кровлю	000 «Стройплаза»		
							z5954455@yandex.ru +7		
							(999) 595-44-55		
							gromostar.ru		