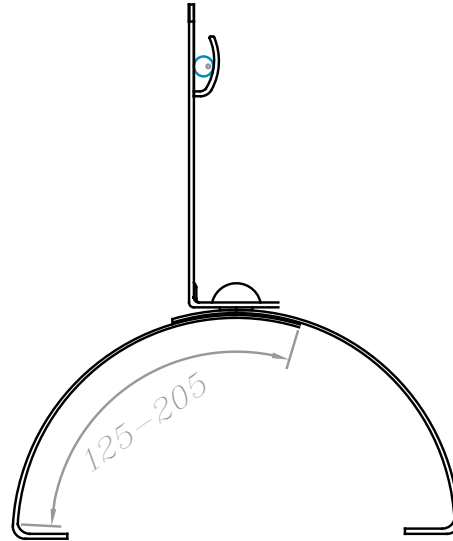
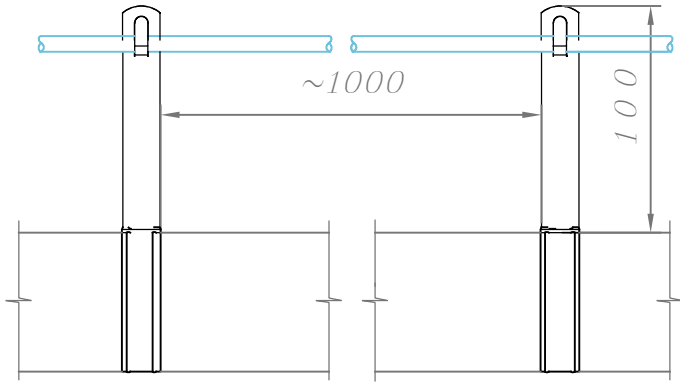


Мы даем право на использование данного материала с обязательной ссылкой на первоисточник gromostar.ru.

Держатель проводника на круглый конёк

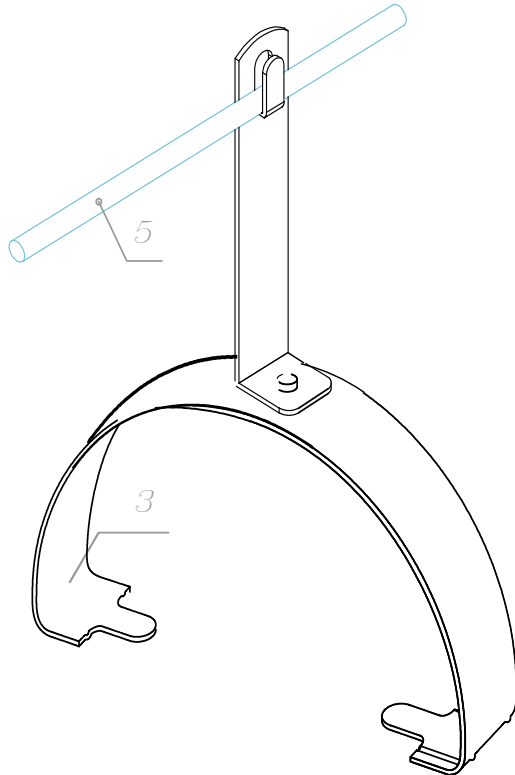


Держатель проводника устанавливается на конек кровли из металлочерепицы, натуральной черепицы и на кровлю из волновых листов.

Круглый проводник Ø6-Ø10 мм, крепится в держателе по средствам механического зажатия между пластин. Сам держатель на поверхность крепится через гермопрокладку во избежание протечки, при помощи саморезов, заклепок, шурупов и т.д.

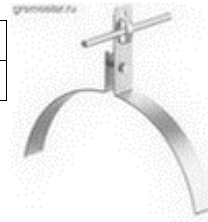
Соответствует нормативным документам регламентирующими требования к молниезащите зданий: «Инструкция по молниезащите зданий и сооружений» РД 34.21.122-87 от 30 июля 1987 года и «Инструкция по устройству молниезащиты зданий, сооружений и промышленных коммуникаций» СО 153-343.21.122-2003 от 30 июня 2003 г.

Держатель проводника на круглый конёк



3	Держатель
5	Проводник

Размер АхВхС
110х300х25 мм.



Артикул	Материал	Вес
GR310181	Оцинкованная сталь	0,24
GR310182	Медь	0,26
GR310183	Нержавеющая сталь	0,24
GR310184	Окрашенная сталь	0,24
GR310185	Алюминий	0,11

Молниезащита и заземление

Изм.	Кол.	Лист	№ док	Подпись	Дата

Чертежи кровельных держателей для кровли из оцинкованной, нержавеющей, окрашенной стали, меди и алюминия

стаг.	лист	листов
	21	89

Держатель проводника на круглый конёк

ООО «Стройплаза»
z5954455@yandex.ru
+7 (999) 595-44-55
gromostar.ru

Инв. № подл.	Подпись и дата	Взам. инв. №	Инв. №	Инв. №	Подпись и дата