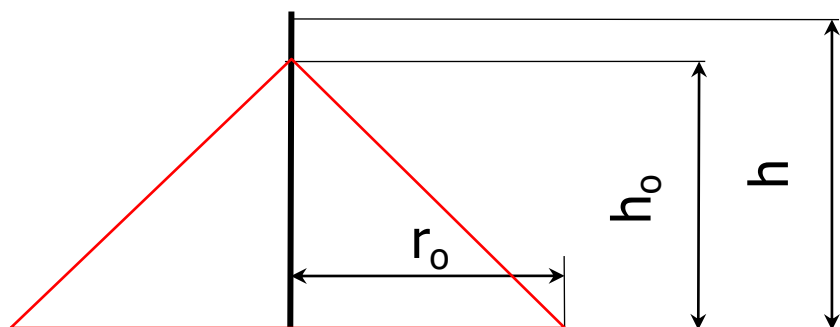




Расчет зоны молниезащиты стержневого молниеприёмника

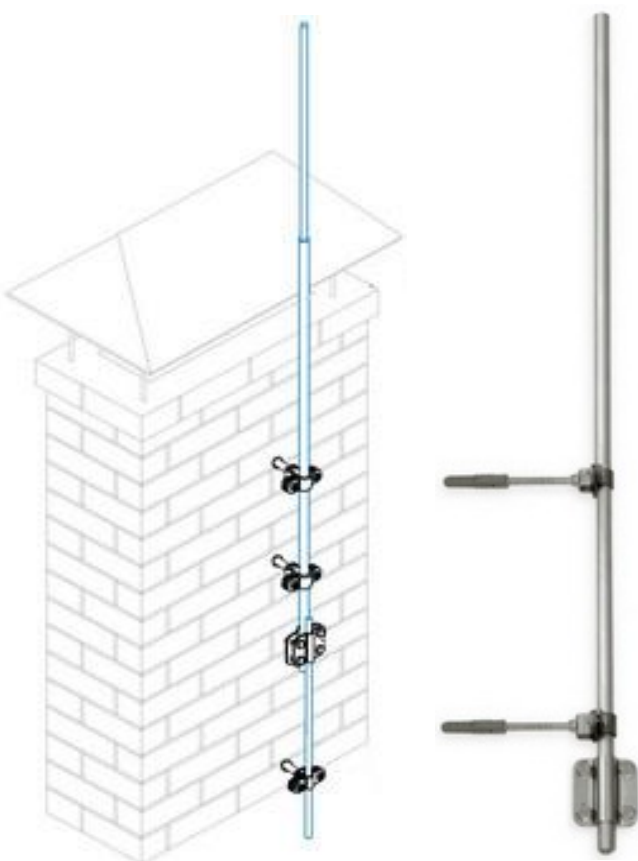


Высота мачты h	Высота конуса защиты h_0			Зона защиты r_0			Артикул	Стр.
	0.9	0.99	0.999	0.9	0.99	0.999		
0,5	0,43	0,40	0,35	0,60	0,40	0,30	GR 090101 - GR 090105	2
1,0	0,85	0,80	0,70	1,20	0,80	0,60	GR 090201 - GR 090205	3
1,5	1,28	1,20	1,05	1,80	1,20	0,90	GR 090301 - GR 090305	4
2,0	1,70	1,60	1,40	2,40	1,60	1,20	GR 090401 - GR 090405	5
2,5	2,13	2,00	1,75	3,00	2,00	1,50	GR 090501 - GR 090505	6
3,0	2,55	2,40	2,10	3,60	2,40	1,80	GR 090601 - GR 090605	7
3,5	2,98	2,80	2,45	4,20	2,80	2,10	GR 090701 - GR 090705	8
4,0	3,40	3,20	2,80	4,80	3,20	2,40	GR 090801 - GR 090805	9
4,5	3,83	3,60	3,15	5,40	3,60	2,70	GR 090901 - GR 090905	10
5,0	4,25	4,00	3,50	6,00	4,00	3,00	GR 091001 - GR 091005	11
5,5	4,68	4,40	3,85	6,60	4,40	3,30	GR 091101 - GR 091105	12
6,0	5,10	4,80	4,20	7,20	4,80	3,60	GR 091201 - GR 091205	13
6,5	5,53	5,20	4,55	7,80	5,20	3,90	GR 091301 - GR 091305	14
7,0	5,95	5,60	4,90	8,40	5,60	4,20	GR 091401 - GR 091405	15
7,5	6,38	6,00	5,25	9,00	6,00	4,50	GR 091501 - GR 091505	16
8,0	6,80	6,40	5,60	9,60	6,40	4,80	GR 091601 - GR 091605	17
8,5	7,23	6,80	5,95	10,20	6,80	5,10	GR 091701 - GR 091705	18
9,0	7,65	7,20	6,30	10,80	7,20	5,40	GR 091801 - GR 091805	19
9,5	8,08	7,60	6,65	11,40	7,60	5,70	GR 091901 - GR 091905	20
10,0	8,50	8,00	7,00	12,00	8,00	6,00	GR 092001 - GR 092005	21
10,5	8,93	8,40	7,35	12,60	8,40	6,30	GR 092101 - GR 092105	22
11,0	9,35	8,80	7,70	13,20	8,80	6,60	GR 092201 - GR 092205	23
11,5	9,78	9,20	8,05	13,80	9,20	6,90	GR 092301 - GR 092305	24
12,0	10,20	9,60	8,40	14,40	9,60	7,20	GR 092401 - GR 092405	25
12,5	10,63	10,00	8,75	15,00	10,00	7,50	GR 092501 - GR 092505	26



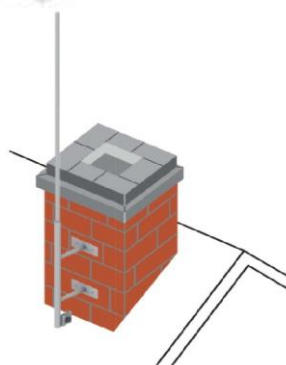
Стержневой молниеприёмник 0,5 метра с креплением на стену и соединителем

Стержневой молниеприёмник 0,5 метра с креплением на стену и соединителем Громостар предназначена для защиты от ударов молнии элементов крыши или оборудования или конструкций, которые размещены на крышах зданий. Молниеприёмник содержит все необходимые для монтажа компоненты, которые легко и надежно соединяются без использования сварки.



Артикул	Материал	Вес кг.	Диаметр Ø мм.
GR 090101	Молниеприёмник на стену из оцинкованной стали	2,16	Ø16
GR 090102	Молниеприёмник на стену из меди	1,14	Ø8
GR 090103	Молниеприёмник на стену из нержавеющей стали	2,17	Ø16
GR 090104	Молниеприёмник на стену из окрашенной стали	2,16	Ø16
GR 090105	Молниеприёмник на стену из алюминия	0,70	Ø10

Стержневой молниеприёмник 0,5 метра с креплением на стену и соединителем Громостар выпускается из оцинкованной сталь St/Zn, меди Cu, нержавеющей стали VA, алюминия Al, окрашенной стали St/RAL с порошковой окраской в стандартные цвета кровельных материалов.



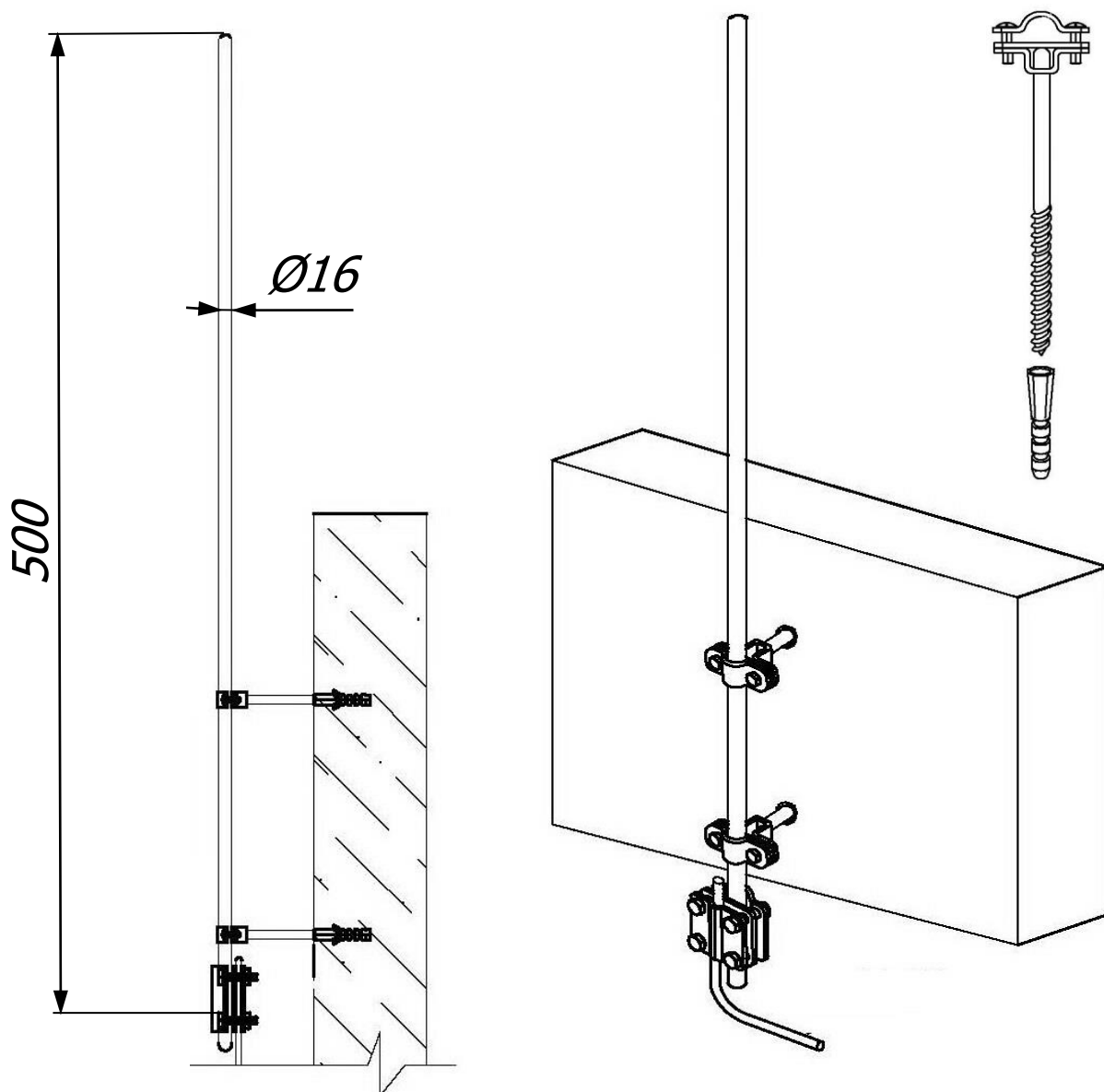
Соответствует требованиям МЭК 50164 Инженер ОТК ООО «СТРОЙПАЗА»

Порошковая окраска в цвета кровельного материала

RAL9007	RAL3009	RAL6002	RAL5001
RAL8004	RAL9005	RAL9006	RAL8019

В разделе 02 крепление вы можете посмотреть и подобрать другие варианты креплений. В разделе 04 соединители большой выбор зажимов и соединителей. В разделе 01 стержневые молниеприёмники есть молниеприёмники различной длины.

Стержневой молниеприёмник 0,5 метра с креплением на стену и соединителем



Стержневой молниеприёмник 0,5 метра с креплением на стену и соединителем Громостар предназначена для защиты от ударов молнии элементов крыши или оборудования или конструкций, которые размещены на крышах зданий. Молниеприёмник содержит все необходимые для монтажа компоненты, которые легко и надёжно соединяются без использования сварки.

Стержневой молниеприёмник 0,5 метра с креплением на стену и соединителем Громостар выпускается из оцинкованной стали St/Zn, меди Cu, нержавеющей стали VA, алюминия Al, окрашенной стали St/RAL с порошковой окраской в стандартные цвета кровельных материалов.

Арт.	Материал.	Вес кг.	Диаметр мм.
GR 090101	Молниеприёмник на стену из оцинкованной стали	2,16	Ø16
GR 090102	Молниеприёмник на стену из меди	1,14	Ø8
GR 090103	Молниеприёмник на стену из нержавеющей стали	2,17	Ø16
GR 090104	Молниеприёмник на стену из окрашенной стали	2,16	Ø16
GR 090105	Молниеприёмник на стену из алюминия	0,70	Ø10

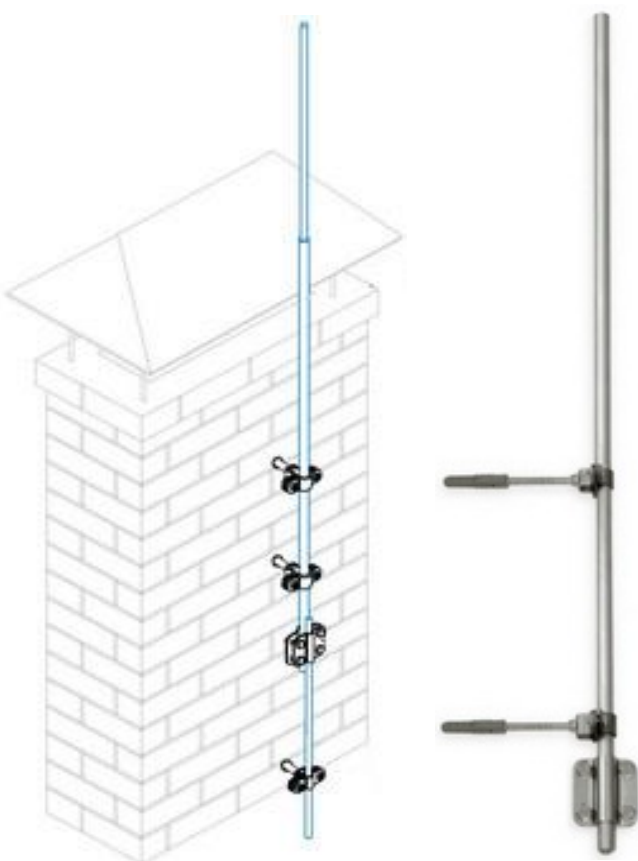
В разделе 02 крепление вы можете посмотреть и подобрать другие варианты креплений. В разделе 04 соединители большой выбор зажимов и соединителей. В разделе 01 стержневые молниеприёмники есть молниеприёмники различной длины.

Изм.	Лист	№ док	Подп.	Дата	ГРОМОСТАР тел. +7 (495) 664-30-15 http://gromostar.ru/	Лист
						0901



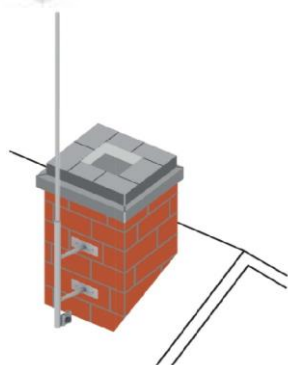
Стержневой молниеприёмник 1 метра с креплением на стену и соединителем

Стержневой молниеприёмник 1 метра с креплением на стену и соединителем Громостар предназначена для защиты от ударов молнии элементов крыши или оборудования или конструкций, которые размещены на крышах зданий. Молниеприемник содержит все необходимые для монтажа компоненты, которые легко и надежно соединяются без использования сварки.



Артикул	Материал	Вес кг.	Диаметр Ø мм.
GR 090201	Молниеприёмник на стену из оцинкованной стали	2,27	Ø16
GR 090202	Молниеприёмник на стену из меди	1,20	Ø8
GR 090203	Молниеприёмник на стену из нержавеющей стали	2,29	Ø16
GR 090204	Молниеприёмник на стену из окрашенной стали	2,27	Ø16
GR 090205	Молниеприёмник на стену из алюминия	0,74	Ø10

Стержневой молниеприёмник 1 метра с креплением на стену и соединителем Громостар выпускается из оцинкованной сталь St/Zn, меди Cu, нержавеющей стали VA, алюминия Al, окрашенной стали St/RAL с порошковой окраской в стандартные цвета кровельных материалов.



Соответствует требованиям МЭК 50164 Инженер ОТК ООО «СТРОЙПЛАЗА»

Порошковая окраска в цвета кровельного материала

RAL9007

RAL3009

RAL6002

RAL5001

RAL8004

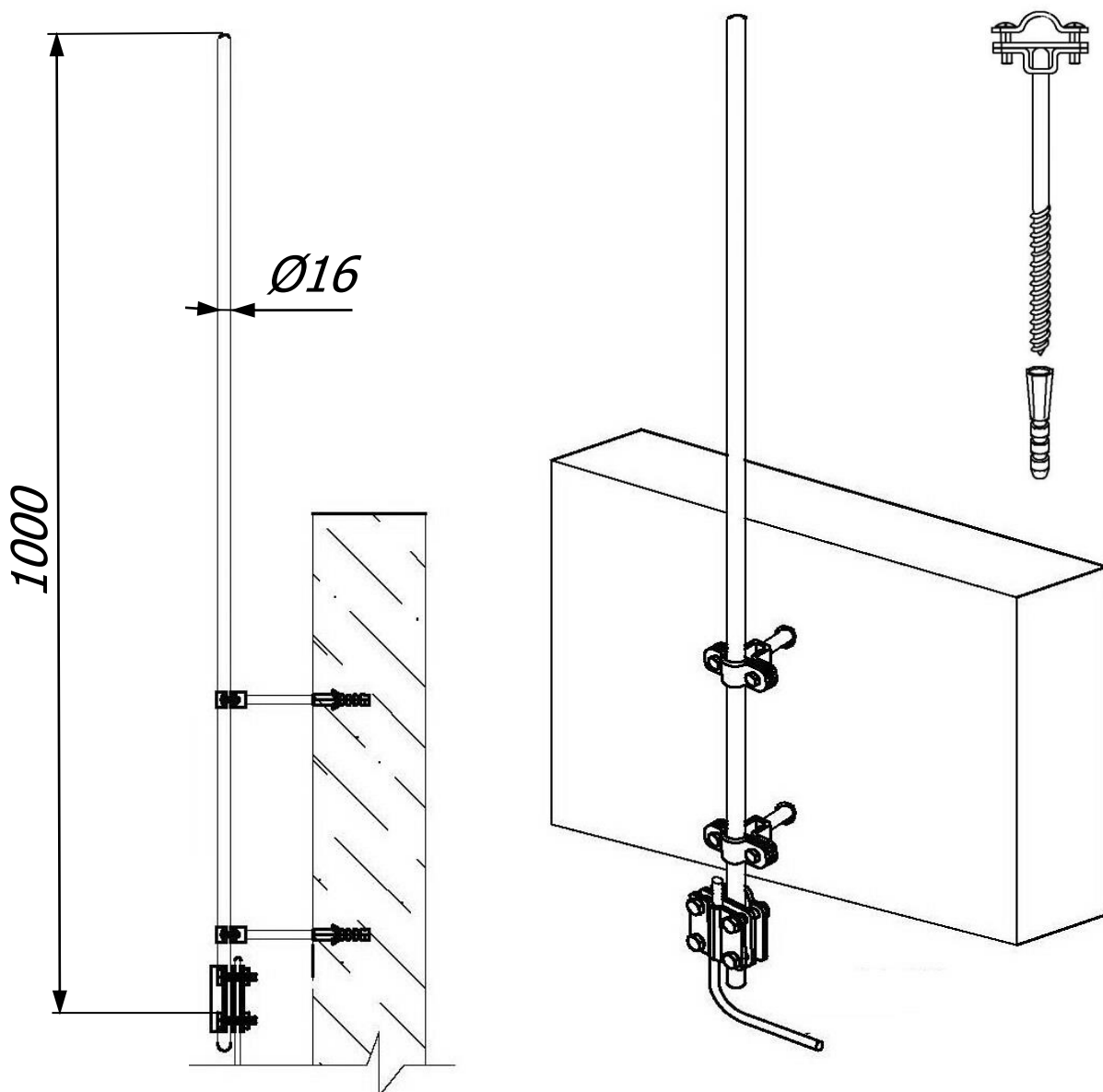
RAL9005

RAL9006

RAL8019

В разделе 02 крепление вы можете посмотреть и подобрать другие варианты креплений. В разделе 04 соединители большой выбор зажимов и соединителей. В разделе 01 стержневые молниеприёмники есть молниеприёмники различной длины.

Стержневой молниеприёмник 1 метра с креплением на стену и соединителем



Стержневой молниеприёмник 1 метра с креплением на стену и соединителем Громостар предназначена для защиты от ударов молнии элементов крыши или оборудования или конструкций, которые размещены на крышах зданий. Молниеприёмник содержит все необходимые для монтажа компоненты, которые легко и надёжно соединяются без использования сварки.

Стержневой молниеприёмник 1 метра с креплением на стену и соединителем Громостар выпускается из оцинкованной стали St/Zn, меди Cu, нержавеющей стали VA, алюминия Al, окрашенной стали St/RAL с порошковой окраской в стандартные цвета кровельных материалов.

Арт.	Материал.	Вес кг.	Диаметр мм.
GR 090201	Молниеприёмник на стену из оцинкованной стали	2,27	Ø16
GR 090202	Молниеприёмник на стену из меди	1,20	Ø8
GR 090203	Молниеприёмник на стену из нержавеющей стали	2,29	Ø16
GR 090204	Молниеприёмник на стену из окрашенной стали	2,27	Ø16
GR 090205	Молниеприёмник на стену из алюминия	0,74	Ø10

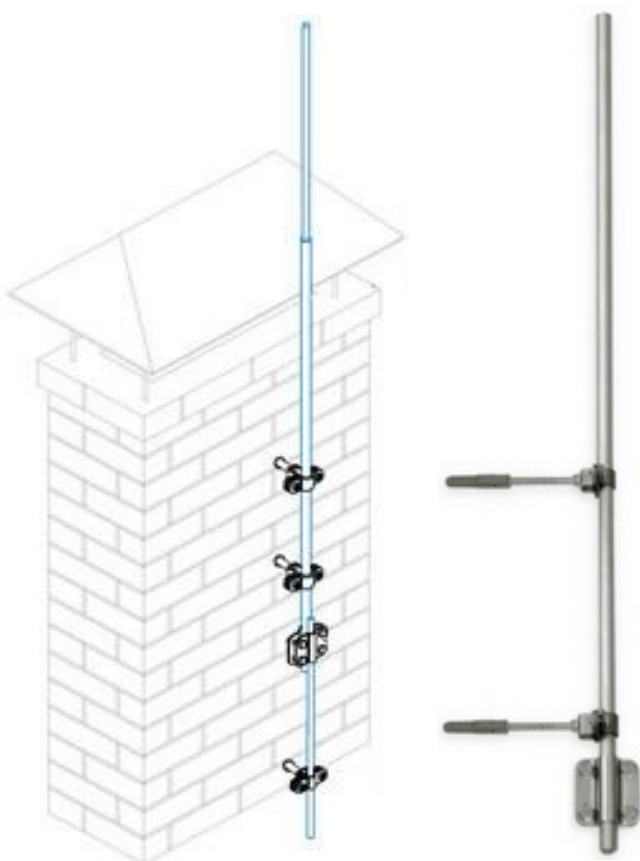
В разделе 02 крепление вы можете посмотреть и подобрать другие варианты креплений. В разделе 04 соединители большой выбор зажимов и соединителей. В разделе 01 стержневые молниеприёмники есть молниеприёмники различной длины.

Изм.	Лист	№ док	Подп.	Дата	ГРОМОСТАР тел. +7 (495) 664-30-15 http://gromostar.ru/	Лист
						0902



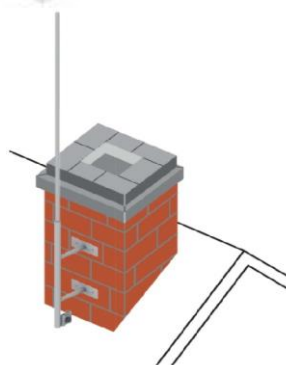
Стержневой молниеприёмник 1,5 метра с креплением на стену и соединителем

Стержневой молниеприёмник 1,5 метра с креплением на стену и соединителем Громостар предназначена для защиты от ударов молнии элементов крыши или оборудования или конструкций, которые размещены на крышах зданий. Молниеприемник содержит все необходимые для монтажа компоненты, которые легко и надежно соединяются без использования сварки.



Артикул	Материал	Вес кг.	Диаметр Ø мм.
GR 090301	Молниеприёмник на стену из оцинкованной стали	3,05	Ø16
GR 090302	Молниеприёмник на стену из меди	1,43	Ø8
GR 090303	Молниеприёмник на стену из нержавеющей стали	3,07	Ø16
GR 090304	Молниеприёмник на стену из окрашенной стали	3,05	Ø16
GR 090305	Молниеприёмник на стену из алюминия	0,84	Ø10

Стержневой молниеприёмник 1,5 метра с креплением на стену и соединителем Громостар выпускается из оцинкованной сталь St/Zn, меди Cu, нержавеющей стали VA, алюминия Al, окрашенной стали St/RAL с порошковой окраской в стандартные цвета кровельных материалов.



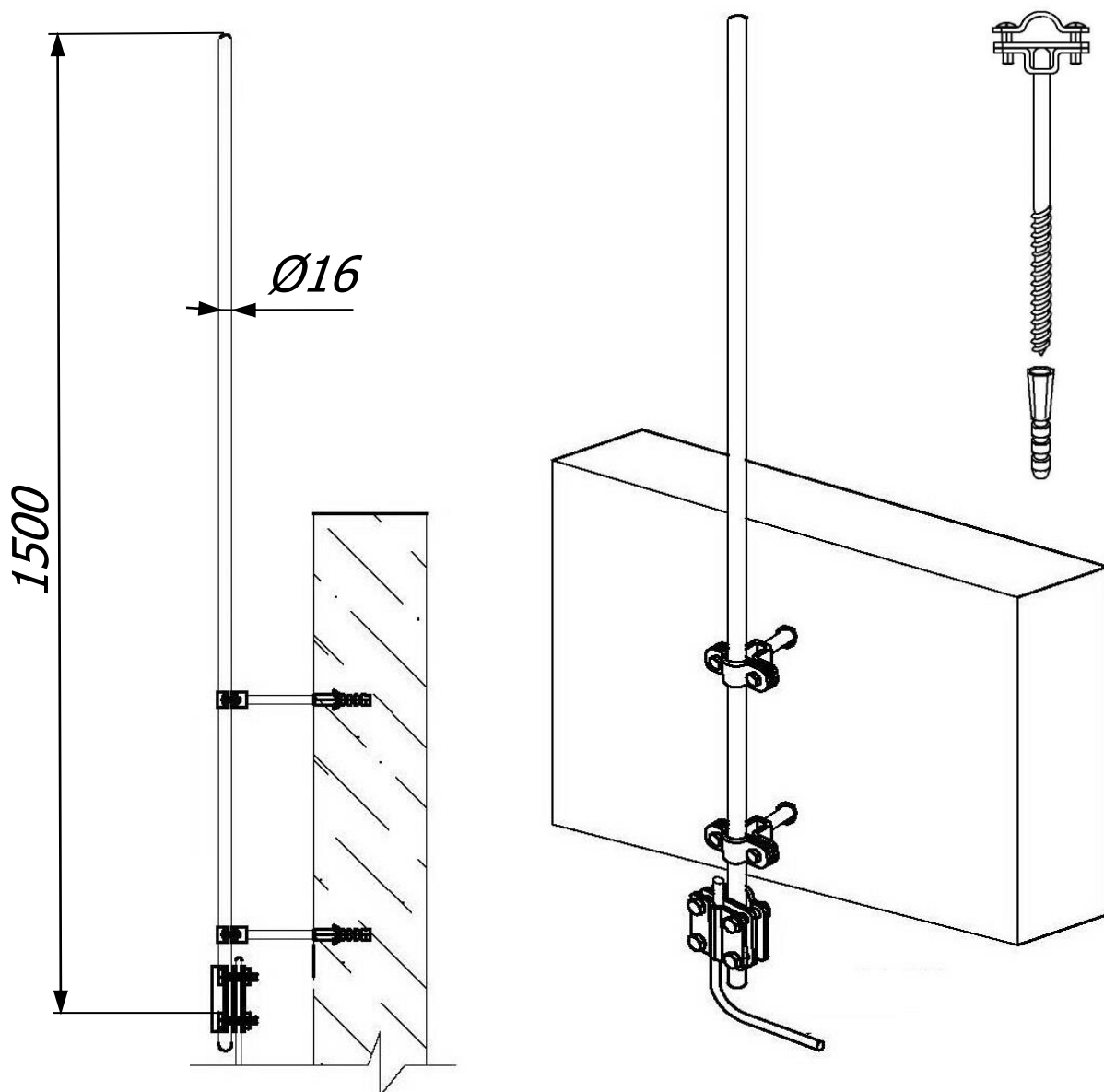
Соответствует требованиям МЭК 50164 Инженер ОТК ООО «СТРОЙПЛАЗА»

Порошковая окраска в цвета кровельного материала

RAL9007	RAL3009	RAL6002	RAL5001
RAL8004	RAL9005	RAL9006	RAL8019

В разделе 02 крепление вы можете посмотреть и подобрать другие варианты креплений. В разделе 04 соединители большой выбор зажимов и соединителей. В разделе 01 стержневые молниеприёмники есть молниеприёмники различной длины.

Стержневой молниеприёмник 1,5 метра с креплением на стену и соединителем



Стержневой молниеприёмник 1,5 метра с креплением на стену и соединителем Громостар предназначена для защиты от ударов молнии элементов крыши или оборудования или конструкций, которые размещены на крышах зданий. Молниеприёмник содержит все необходимые для монтажа компоненты, которые легко и надёжно соединяются без использования сварки.

Стержневой молниеприёмник 1,5 метра с креплением на стену и соединителем Громостар выпускается из оцинкованной стали St/Zn, меди Cu, нержавеющей стали VA, алюминия Al, окрашенной стали St/RAL с порошковой окраской в стандартные цвета кровельных материалов.

Арт.	Материал.	Вес кг.	Диаметр мм.
GR 090301	Молниеприёмник на стену из оцинкованной стали	3,05	Ø16
GR 090302	Молниеприёмник на стену из меди	1,43	Ø8
GR 090303	Молниеприёмник на стену из нержавеющей стали	3,07	Ø16
GR 090304	Молниеприёмник на стену из окрашенной стали	3,05	Ø16
GR 090305	Молниеприёмник на стену из алюминия	0,84	Ø10

В разделе 02 крепление вы можете посмотреть и подобрать другие варианты креплений. В разделе 04 соединители большой выбор зажимов и соединителей. В разделе 01 стержневые молниеприёмники есть молниеприёмники различной длины.

Изм.	Лист	№ док	Подп.	Дата	ГРОМОСТАР тел. +7 (495) 664-30-15 http://gromostar.ru/	Лист
						0903

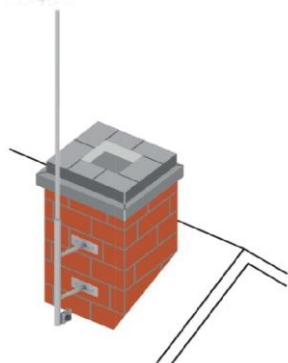
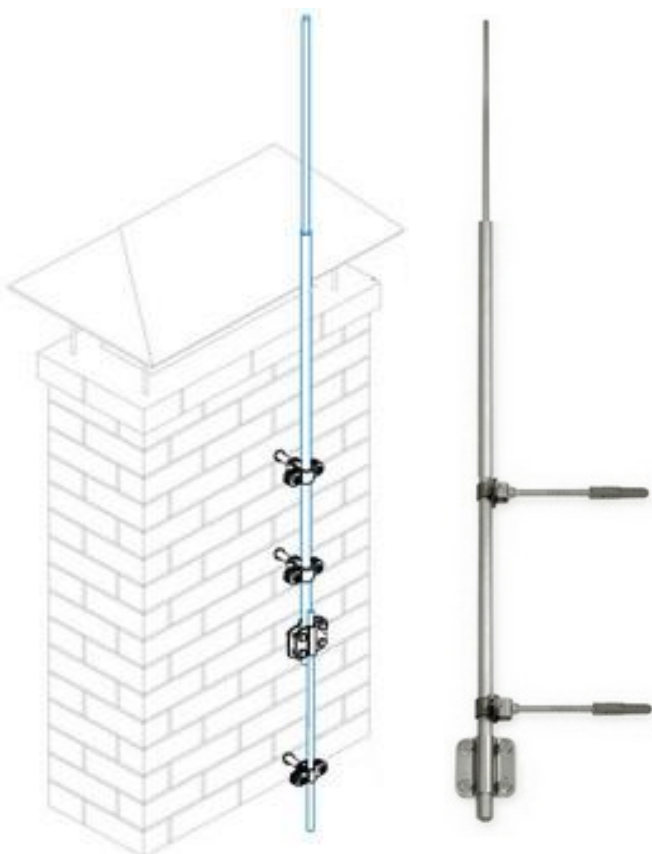


Стержневой молниеприёмник 2 метра с креплением на стену и соединителем

Стержневой молниеприёмник 2 метра с креплением на стену и соединителем Громостар предназначена для защиты от ударов молнии элементов крыши или оборудования или конструкций, которые размещены на крышах зданий. Молниеприемник содержит все необходимые для монтажа компоненты, которые легко и надежно соединяются без использования сварки.

Артикул	Материал	Вес кг.	Диаметр Ø1/2 мм.
GR 090401	Молниеприёмник на стену из оцинкованной стали	3,11	Ø16/20
GR 090402	Молниеприёмник на стену из меди	2,98	Ø8/16
GR 090403	Молниеприёмник на стену из нержавеющей стали	2,84	Ø16/20
GR 090404	Молниеприёмник на стену из окрашенной стали	2,82	Ø16/20
GR 090405	Молниеприёмник на стену из алюминия	1,27	Ø10/16

Стержневой молниеприёмник 2 метра с креплением на стену и соединителем Громостар выпускается из оцинкованной сталь St/Zn, меди Cu, нержавеющей стали VA, алюминия Al, окрашенной стали St/RAL с порошковой окраской в стандартные цвета кровельных материалов.



Соответствует требованиям МЭК 50164 Инженер ОТК ООО «СТРОЙПЛАЗА»

Порошковая окраска в цвета кровельного материала

RAL9007

RAL3009

RAL6002

RAL5001

RAL8004

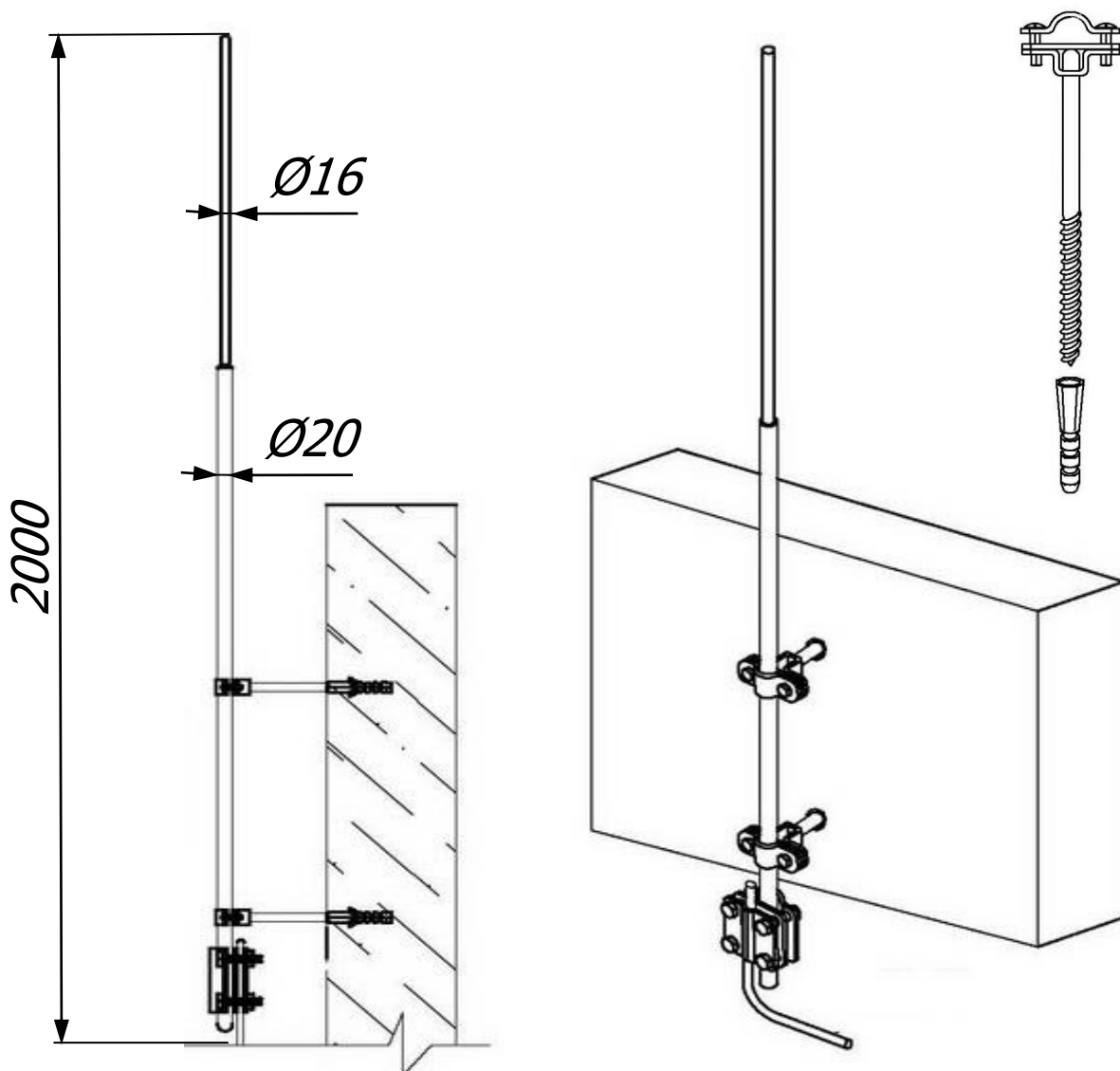
RAL9005

RAL9006

RAL8019

В разделе 02 крепление вы можете посмотреть и подобрать другие варианты креплений. В разделе 04 соединители большой выбор зажимов и соединителей. В разделе 01 стержневые молниеприёмники есть молниеприёмники различной длины.

Стержневой молниеприёмник 2 метра с креплением на стену и соединителем



Стержневой молниеприёмник 2 метра с креплением на стену и соединителем Громостар предназначена для защиты от ударов молнии элементов крыши или оборудования или конструкций, которые размещены на крышах зданий. Молниеприёмник содержит все необходимые для монтажа компоненты, которые легко и надежно соединяются без использования сварки.

Стержневой молниеприёмник 2 метра с креплением на стену и соединителем Громостар выпускается из оцинкованной стали St/Zn, меди Cu, нержавеющей стали VA, алюминия Al, окрашенной стали St/RAL с порошковой окраской в стандартные цвета кровельных материалов.

Арт.	Материал.	Вес кг.	Диаметр мм.
GR 090401	Молниеприёмник на стену из оцинкованной стали	3,11	Ø16/20
GR 090402	Молниеприёмник на стену из меди	2,98	Ø8/16
GR 090403	Молниеприёмник на стену из нержавеющей стали	2,84	Ø16/20
GR 090404	Молниеприёмник на стену из окрашенной стали	2,82	Ø16/20
GR 090405	Молниеприёмник на стену из алюминия	1,27	Ø10/16

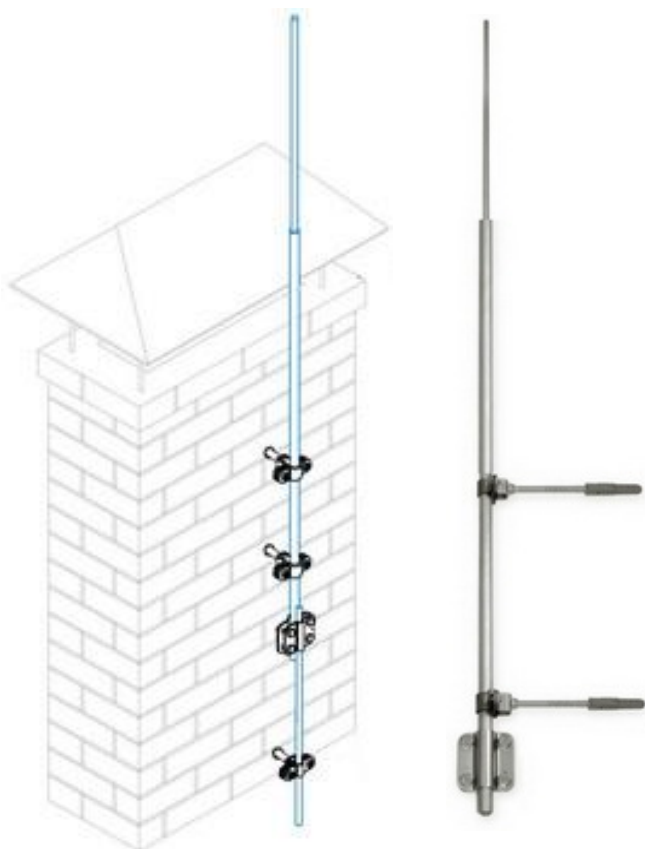
В разделе 02 крепление вы можете посмотреть и подобрать другие варианты креплений. В разделе 04 соединители большой выбор зажимов и соединителей. В разделе 01 стержневые молниеприёмники есть молниеприёмники различной длины.

Изм.	Лист	№ док	Подп.	Дата	ГРОМОСТАР тел. +7 (495) 664-30-15 http://gromostar.ru/	Лист
						0904



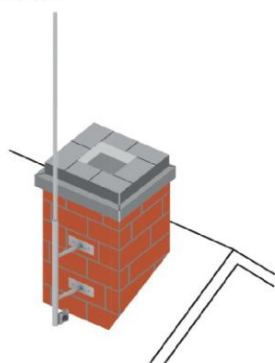
Стержневой молниеприёмник 2,5 метра с креплением на стену и соединителем

Стержневой молниеприёмник 2,5 метра с креплением на стену и соединителем Громостар предназначена для защиты от ударов молнии элементов крыши или оборудования или конструкций, которые размещены на крышах зданий. Молниеприёмник содержит все необходимые для монтажа компоненты, которые легко и надежно соединяются без использования сварки.



Артикул	Материал	Вес кг.	Диаметр Ø1/2 мм.
GR 090501	Молниеприёмник на стену из оцинкованной стали	3,71	Ø16/20
GR 090502	Молниеприёмник на стену из меди	3,99	Ø8/16
GR 090503	Молниеприёмник на стену из нержавеющей стали	3,36	Ø16/20
GR 090504	Молниеприёмник на стену из окрашенной стали	3,33	Ø16/20
GR 090505	Молниеприёмник на стену из алюминия	1,37	Ø10/16

Стержневой молниеприёмник 2,5 метра с креплением на стену и соединителем Громостар выпускается из оцинкованной сталь St/Zn, меди Cu, нержавеющей стали VA, алюминия Al, окрашенной стали St/RAL с порошковой окраской в стандартные цвета кровельных материалов.



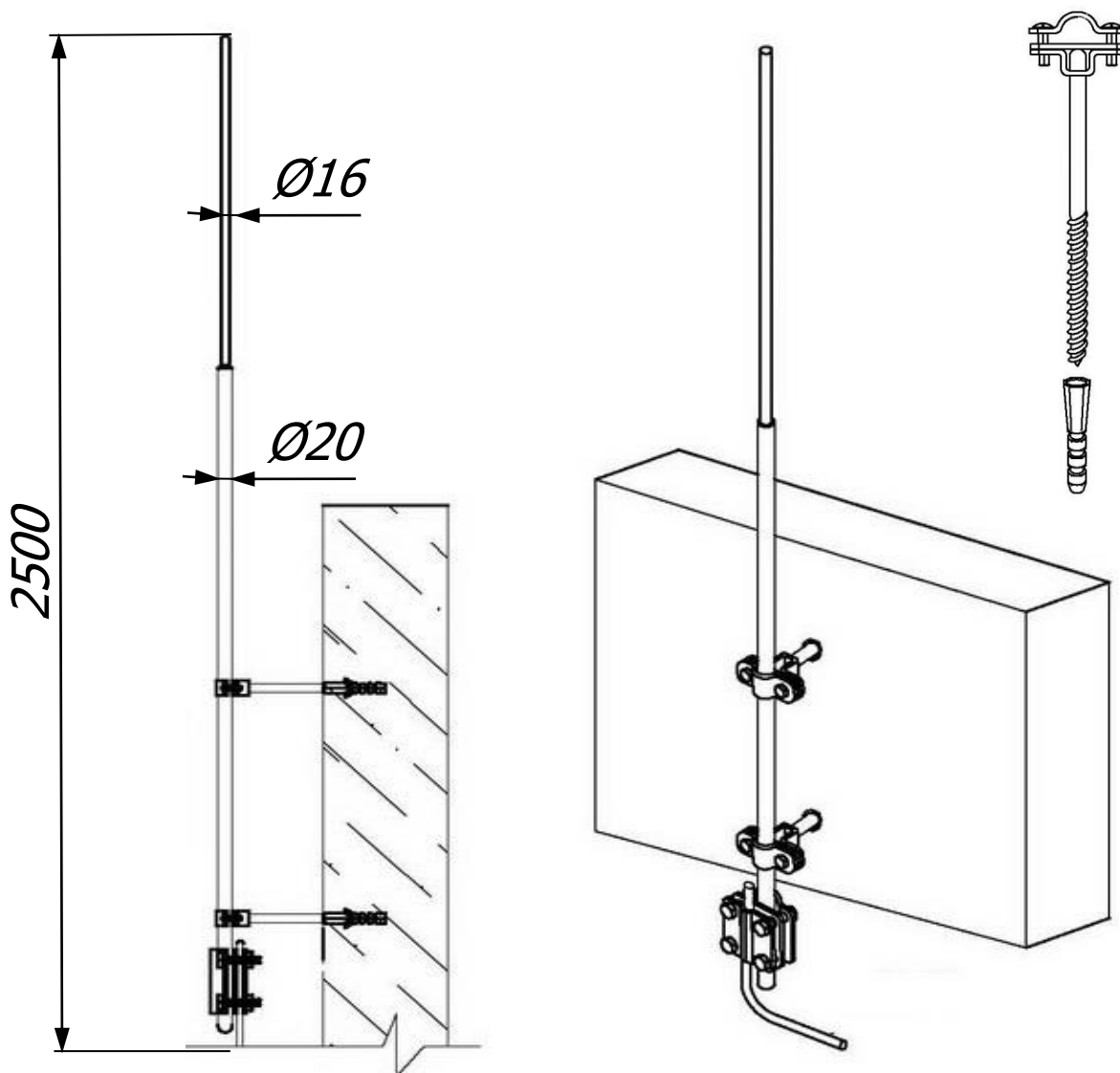
Соответствует требованиям МЭК 50164 Инженер ОТК ООО «СТРОЙПАЗА»

Порошковая окраска в цвета кровельного материала

RAL9007	RAL3009	RAL6002	RAL5001
RAL8004	RAL9005	RAL9006	RAL8019

В разделе 02 крепление вы можете посмотреть и подобрать другие варианты креплений. В разделе 04 соединители большой выбор зажимов и соединителей. В разделе 01 стержневые молниеприёмники есть молниеприёмники различной длины.

Стержневой молниеприёмник 2,5 метра с креплением на стену и соединителем



Стержневой молниеприёмник 2,5 метра с креплением на стену и соединителем Громостар предназначена для защиты от ударов молнии элементов крыши или оборудования или конструкций, которые размещены на крышах зданий. Молниеприёмник содержит все необходимые для монтажа компоненты, которые легко и надежно соединяются без использования сварки.

Стержневой молниеприёмник 2,5 метра с креплением на стену и соединителем Громостар выпускается из оцинкованной стали St/Zn, меди Cu, нержавеющей стали VA, алюминия Al, окрашенной стали St/RAL с порошковой окраской в стандартные цвета кровельных материалов.

Арт.	Материал.	Вес кг.	Диаметр мм.
GR 090501	Молниеприёмник на стену из оцинкованной стали	3,71	Ø16/20
GR 090502	Молниеприёмник на стену из меди	3,99	Ø8/16
GR 090503	Молниеприёмник на стену из нержавеющей стали	3,36	Ø16/20
GR 090504	Молниеприёмник на стену из окрашенной стали	3,33	Ø16/20
GR 090505	Молниеприёмник на стену из алюминия	1,37	Ø10/16

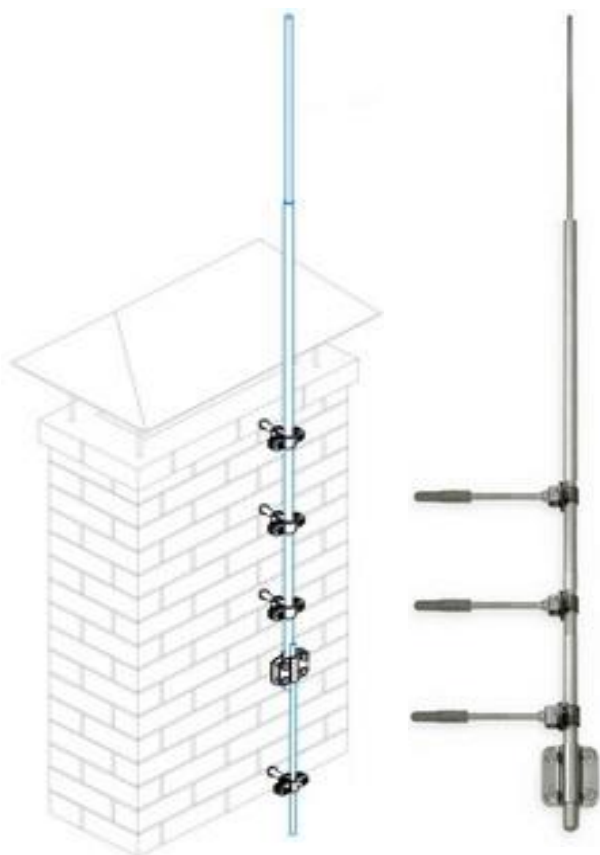
В разделе 02 крепление вы можете посмотреть и подобрать другие варианты креплений. В разделе 04 соединители большой выбор зажимов и соединителей. В разделе 01 стержневые молниеприёмники есть молниеприёмники различной длины.

Изм.	Лист	№ док	Подп.	Дата	ГРОМОСТАР тел. +7 (495) 664-30-15 http://gromostar.ru/	Лист
						0905



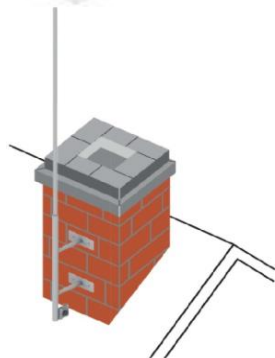
Стержневой молниеприёмник 3 метра с креплением на стену и соединителем

Стержневой молниеприёмник 3 метра с креплением на стену и соединителем Громостар предназначена для защиты от ударов молнии элементов крыши или оборудования или конструкций, которые размещены на крышах зданий. Молниеприёмник содержит все необходимые для монтажа компоненты, которые легко и надежно соединяются без использования сварки.



Артикул	Материал	Вес кг.	Диаметр Ø1/2 мм.
GR 090601	Молниеприёмник на стену из оцинкованной стали	4,25	Ø16/20
GR 090602	Молниеприёмник на стену из меди	3,32	Ø8/16
GR 090603	Молниеприёмник на стену из нержавеющей стали	3,80	Ø16/20
GR 090604	Молниеприёмник на стену из окрашенной стали	3,77	Ø16/20
GR 090605	Молниеприёмник на стену из алюминия	1,32	Ø10/16

Стержневой молниеприёмник 3 метра с креплением на стену и соединителем Громостар выпускается из оцинкованной сталь St/Zn, меди Cu, нержавеющей стали VA, алюминия Al, окрашенной стали St/RAL с порошковой окраской в стандартные цвета кровельных материалов.



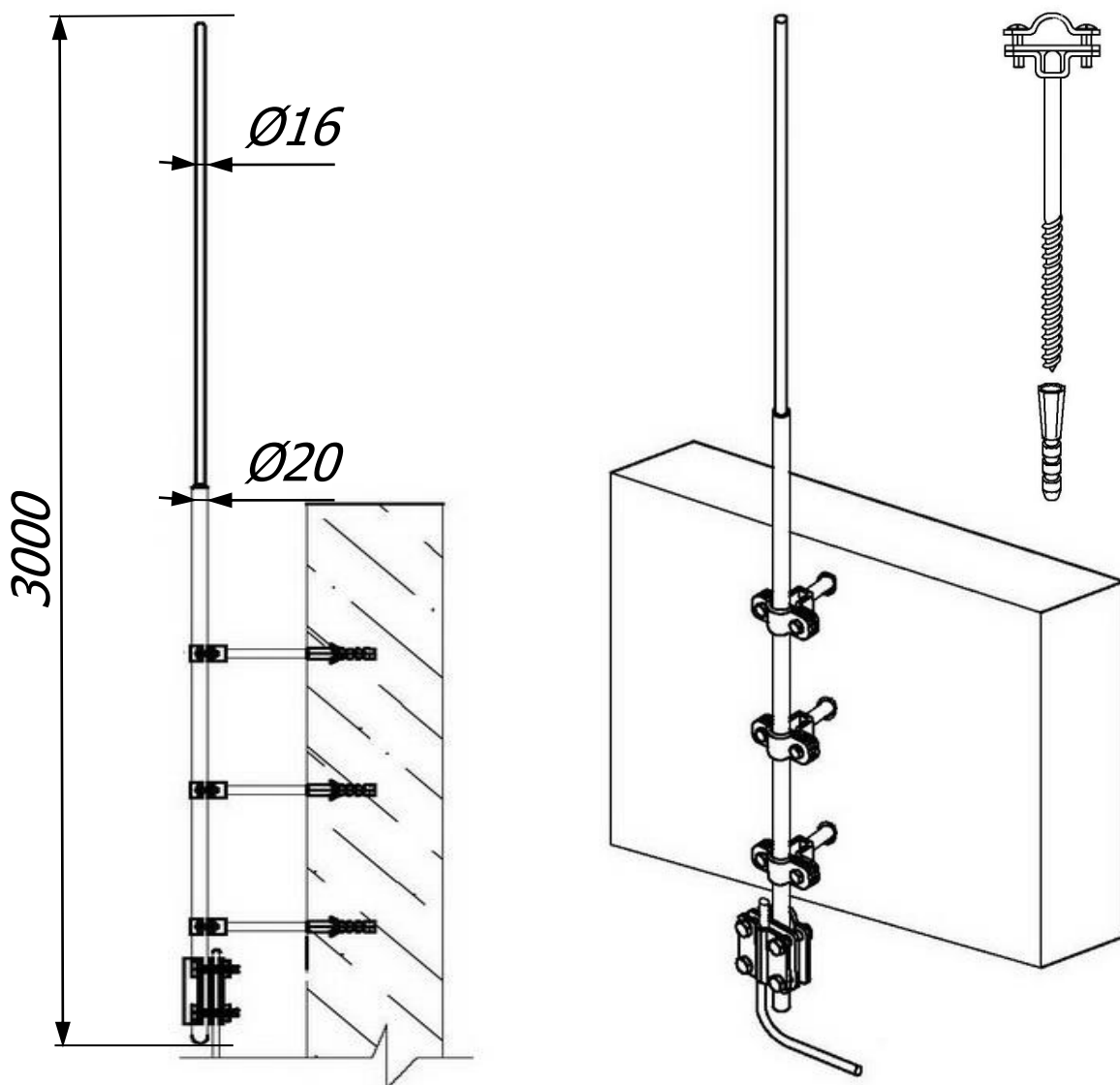
Соответствует требованиям МЭК 50164 Инженер ОТК ООО «СТРОЙПАЗА»

Порошковая окраска в цвета кровельного материала

RAL9007	RAL3009	RAL6002	RAL5001
RAL8004	RAL9005	RAL9006	RAL8019

В разделе 02 крепление вы можете посмотреть и подобрать другие варианты креплений. В разделе 04 соединители большой выбор зажимов и соединителей. В разделе 01 стержневые молниеприёмники есть молниеприёмники различной длины.

Стержневой молниеприёмник 3 метра с креплением на стену и соединителем



Стержневой молниеприёмник 3 метра с креплением на стену и соединителем Громостар предназначена для защиты от ударов молнии элементов крыши или оборудования или конструкций, которые размещены на крышах зданий. Молниеприёмник содержит все необходимые для монтажа компоненты, которые легко и надежно соединяются без использования сварки.

Стержневой молниеприёмник 3 метра с креплением на стену и соединителем Громостар выпускается из оцинкованной стали St/Zn, меди Cu, нержавеющей стали VA, алюминия Al, окрашенной стали St/RAL с порошковой окраской в стандартные цвета кровельных материалов.

Арт.	Материал.	Вес кг.	Диаметр мм.
GR 090601	Молниеприёмник на стену из оцинкованной стали	4,25	Ø16/20
GR 090602	Молниеприёмник на стену из меди	3,32	Ø8/16
GR 090603	Молниеприёмник на стену из нержавеющей стали	3,80	Ø16/20
GR 090604	Молниеприёмник на стену из окрашенной стали	3,77	Ø16/20
GR 090605	Молниеприёмник на стену из алюминия	1,32	Ø10/16

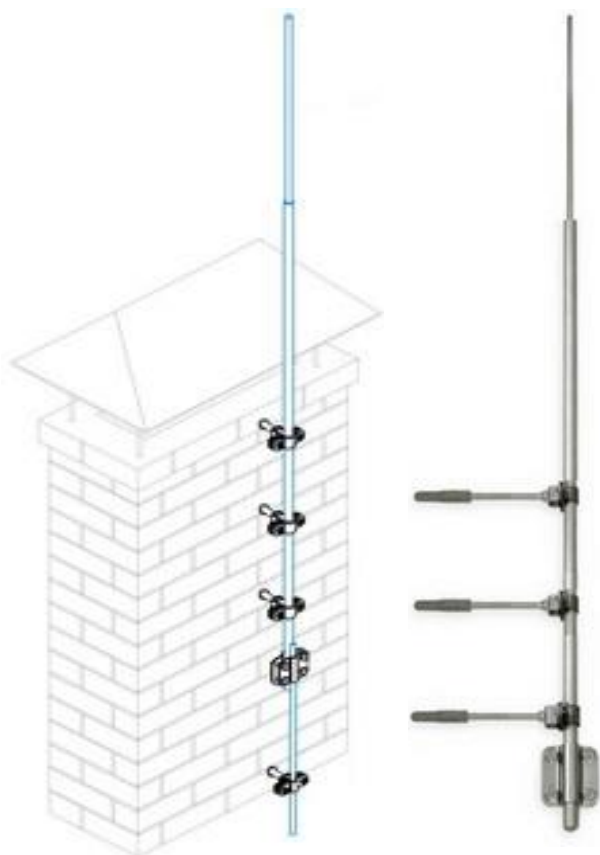
В разделе 02 крепление вы можете посмотреть и подобрать другие варианты креплений. В разделе 04 соединители большой выбор зажимов и соединителей. В разделе 01 стержневые молниеприёмники есть молниеприёмники различной длины.

Изм.	Лист	№ док	Подп.	Дата	ГРОМОСТАР тел. +7 (495) 664-30-15 http://gromostar.ru/	Лист
						0906



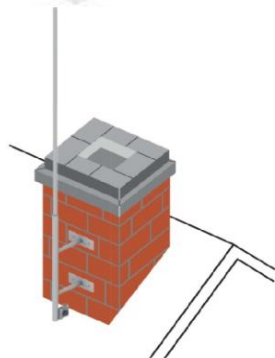
Стержневой молниеприёмник 3,5 метра с креплением на стену и соединителем

Стержневой молниеприёмник 3,5 метра с креплением на стену и соединителем Громостар предназначена для защиты от ударов молнии элементов крыши или оборудования или конструкций, которые размещены на крышах зданий. Молниеприёмник содержит все необходимые для монтажа компоненты, которые легко и надежно соединяются без использования сварки.



Артикул	Материал	Вес кг.	Диаметр Ø1/2 мм.
GR 090701	Молниеприёмник на стену из оцинкованной стали	4,79	Ø16/20
GR 090702	Молниеприёмник на стену из меди	4,10	Ø8/16
GR 090703	Молниеприёмник на стену из нержавеющей стали	4,24	Ø16/20
GR 090704	Молниеприёмник на стену из окрашенной стали	4,19	Ø16/20
GR 090705	Молниеприёмник на стену из алюминия	2,11	Ø10/16

Стержневой молниеприёмник 3,5 метра с креплением на стену и соединителем Громостар выпускается из оцинкованной сталь St/Zn, меди Cu, нержавеющей стали VA, алюминия Al, окрашенной стали St/RAL с порошковой окраской в стандартные цвета кровельных материалов.



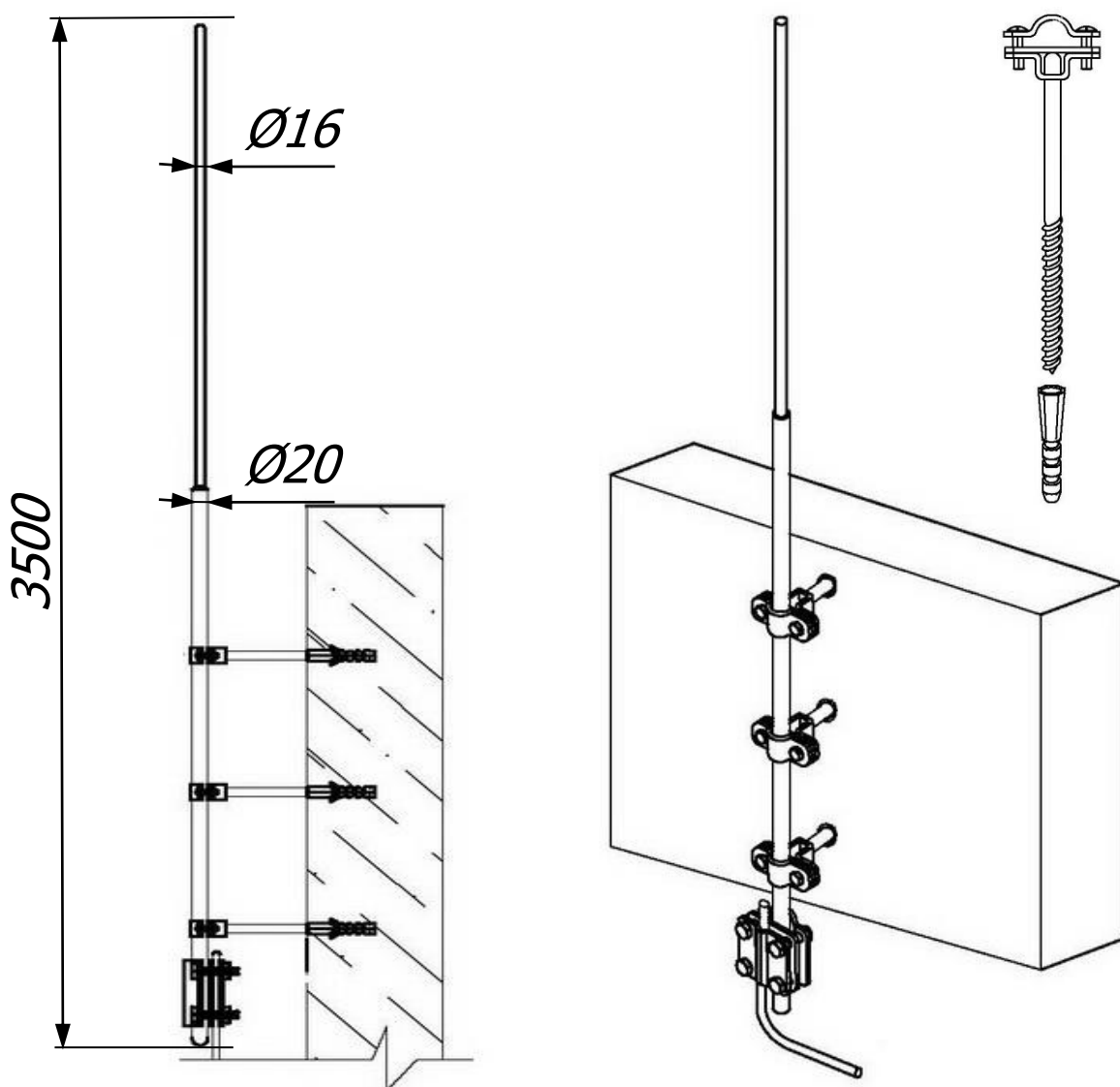
Соответствует требованиям МЭК 50164 Инженер ОТК ООО «СТРОЙПАЗА»

Порошковая окраска в цвета кровельного материала

RAL9007	RAL3009	RAL6002	RAL5001
RAL8004	RAL9005	RAL9006	RAL8019

В разделе 02 крепление вы можете посмотреть и подобрать другие варианты креплений. В разделе 04 соединители большой выбор зажимов и соединителей. В разделе 01 стержневые молниеприёмники есть молниеприёмники различной длины.

Стержневой молниеприёмник 3,5 метра с креплением на стену и соединителем



Стержневой молниеприёмник 3,5 метра с креплением на стену и соединителем Громостар предназначена для защиты от ударов молнии элементов крыши или оборудования или конструкций, которые размещены на крышах зданий. Молниеприёмник содержит все необходимые для монтажа компоненты, которые легко и надежно соединяются без использования сварки.

Стержневой молниеприёмник 3,5 метра с креплением на стену и соединителем Громостар выпускается из оцинкованной стали St/Zn, меди Cu, нержавеющей стали VA, алюминия Al, окрашенной стали St/RAL с порошковой окраской в стандартные цвета кровельных материалов.

Арт.	Материал.	Вес кг.	Диаметр мм.
GR 090701	Молниеприёмник на стену из оцинкованной стали	4,79	Ø16/20
GR 090702	Молниеприёмник на стену из меди	4,10	Ø8/16
GR 090703	Молниеприёмник на стену из нержавеющей стали	4,24	Ø16/20
GR 090704	Молниеприёмник на стену из окрашенной стали	4,19	Ø16/20
GR 090705	Молниеприёмник на стену из алюминия	2,11	Ø10/16

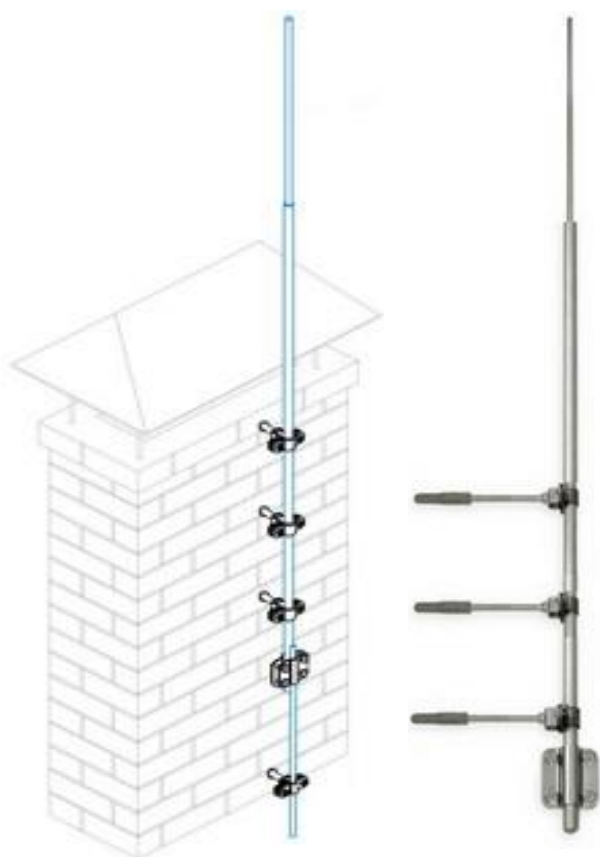
В разделе 02 крепление вы можете посмотреть и подобрать другие варианты креплений. В разделе 04 соединители большой выбор зажимов и соединителей. В разделе 01 стержневые молниеприёмники есть молниеприёмники различной длины.

Изм.	Лист	№ док	Подп.	Дата	ГРОМОСТАР тел. +7 (495) 664-30-15 http://gromostar.ru/	Лист
						0907



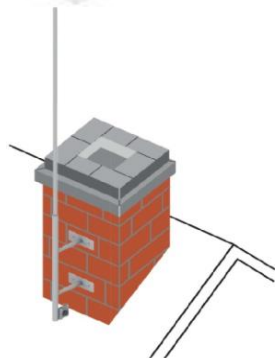
Стержневой молниеприёмник 4 метра с креплением на стену и соединителем

Стержневой молниеприёмник 4 метра с креплением на стену и соединителем Громостар предназначена для защиты от ударов молнии элементов крыши или оборудования или конструкций, которые размещены на крышах зданий. Молниеприемник содержит все необходимые для монтажа компоненты, которые легко и надежно соединяются без использования сварки.



Артикул	Материал	Вес кг.	Диаметр Ø1/2 мм.
GR 090801	Молниеприёмник на стену из оцинкованной стали	5,57	Ø16/20
GR 090802	Молниеприёмник на стену из меди	4,32	Ø8/16
GR 090803	Молниеприёмник на стену из нержавеющей стали	5,03	Ø16/20
GR 090804	Молниеприёмник на стену из окрашенной стали	5,00	Ø16/20
GR 090805	Молниеприёмник на стену из алюминия	2,17	Ø10/16

Стержневой молниеприёмник 4 метра с креплением на стену и соединителем Громостар выпускается из оцинкованной сталь St/Zn, меди Cu, нержавеющей стали VA, алюминия Al, окрашенной стали St/RAL с порошковой окраской в стандартные цвета кровельных материалов.



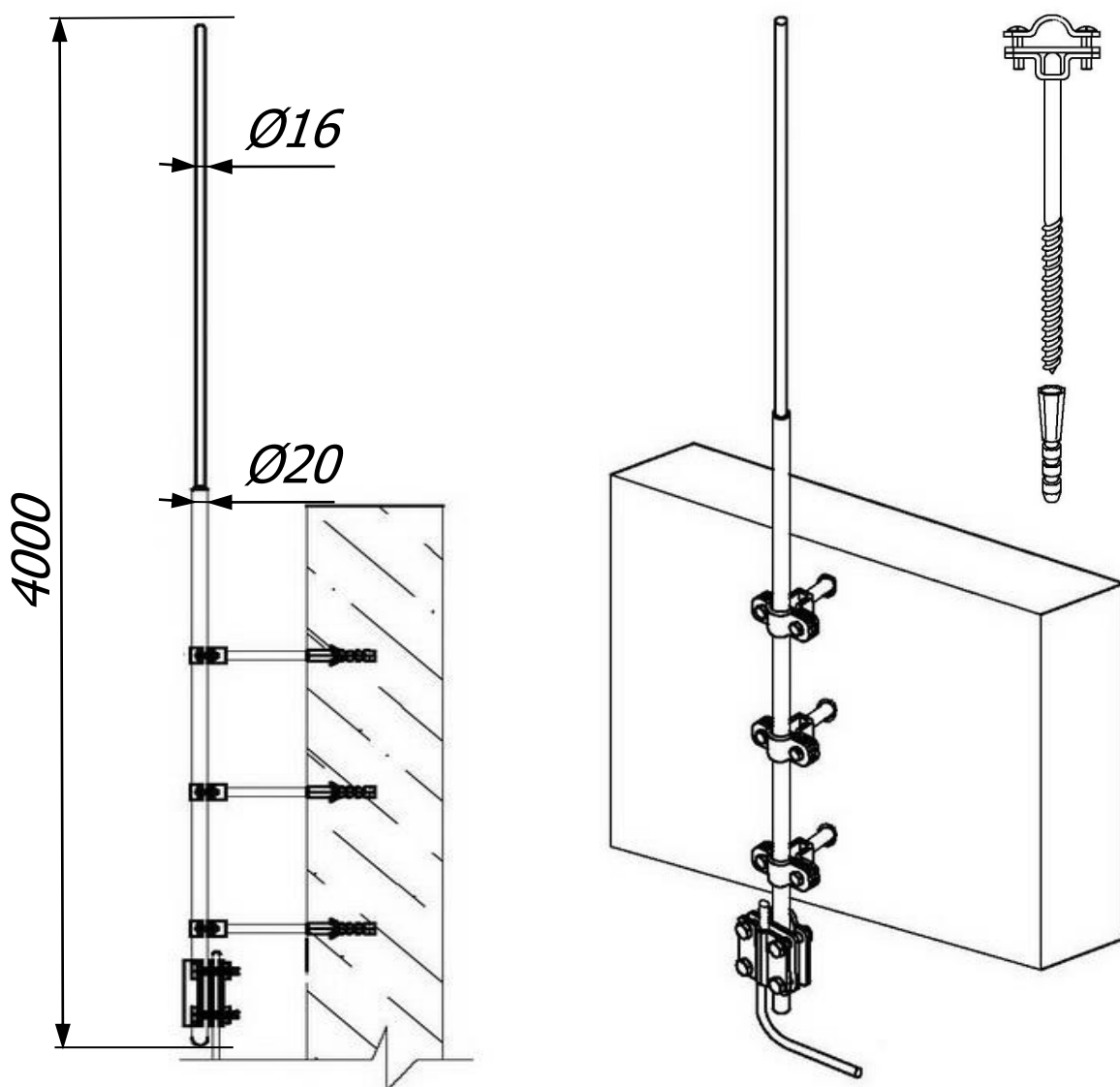
Соответствует требованиям МЭК 50164 Инженер ОТК ООО «СТРОЙПЛАЗА»

Порошковая окраска в цвета кровельного материала

RAL9007	RAL3009	RAL6002	RAL5001
RAL8004	RAL9005	RAL9006	RAL8019

В разделе 02 крепление вы можете посмотреть и подобрать другие варианты креплений. В разделе 04 соединители большой выбор зажимов и соединителей. В разделе 01 стержневые молниеприёмники есть молниеприёмники различной длины.

Стержневой молниеприёмник 4 метра с креплением на стену и соединителем



Стержневой молниеприёмник 4 метра с креплением на стену и соединителем Громостар предназначена для защиты от ударов молнии элементов крыши или оборудования или конструкций, которые размещены на крышах зданий. Молниеприёмник содержит все необходимые для монтажа компоненты, которые легко и надежно соединяются без использования сварки.

Стержневой молниеприёмник 4 метра с креплением на стену и соединителем Громостар выпускается из оцинкованной стали St/Zn, меди Cu, нержавеющей стали VA, алюминия Al, окрашенной стали St/RAL с порошковой окраской в стандартные цвета кровельных материалов.

Арт.	Материал.	Вес кг.	Диаметр мм.
GR 090801	Молниеприёмник на стену из оцинкованной стали	5,57	Ø16/20
GR 090802	Молниеприёмник на стену из меди	4,32	Ø8/16
GR 090803	Молниеприёмник на стену из нержавеющей стали	5,03	Ø16/20
GR 090804	Молниеприёмник на стену из окрашенной стали	5,00	Ø16/20
GR 090805	Молниеприёмник на стену из алюминия	2,17	Ø10/16

В разделе 02 крепление вы можете посмотреть и подобрать другие варианты креплений. В разделе 04 соединители большой выбор зажимов и соединителей. В разделе 01 стержневые молниеприёмники есть молниеприёмники различной длины.

Изм.	Лист	№ док	Подп.	Дата	ГРОМОСТАР тел. +7 (495) 664-30-15 http://gromostar.ru/	Лист
						0908



Молниеприёмная мачта 4,5 метра с креплением на стену и соединителем

Молниеприёмная мачта 4,5 метра с креплением на стену и соединителем Громостар предназначена для защиты от ударов молнии элементов крыши или оборудования или конструкций, которые размещены на крышах зданий. Молниеприемник содержит все необходимые для монтажа компоненты, которые легко и надежно соединяются без использования сварки.



Артикул	Материал	Вес кг.	Диаметр Ø1/2 мм.
GR 090901	Молниеприёмная мачта на стену из оцинкованной стали	12,45	Ø16/32
GR 090902	Молниеприёмная мачта на стену из меди	8,51	Ø8/16/28
GR 090903	Молниеприёмная мачта на стену из нержавеющей стали	9,36	Ø16/32
GR 090904	Молниеприёмная мачта на стену из окрашенной стали	9,28	Ø16/32
GR 090905	Молниеприёмная мачта на стену из алюминия	5,76	Ø10/16/32

Молниеприёмная мачта 4,5 метра с креплением на стену и соединителем Громостар выпускается из оцинкованной сталь St/Zn, меди Cu, нержавеющей стали VA, алюминия Al, окрашенной стали St/RAL с порошковой окраской в стандартные цвета кровельных материалов.

Соответствует требованиям МЭК 50164 Инженер ОТК ООО «СТРОЙПАЗА»

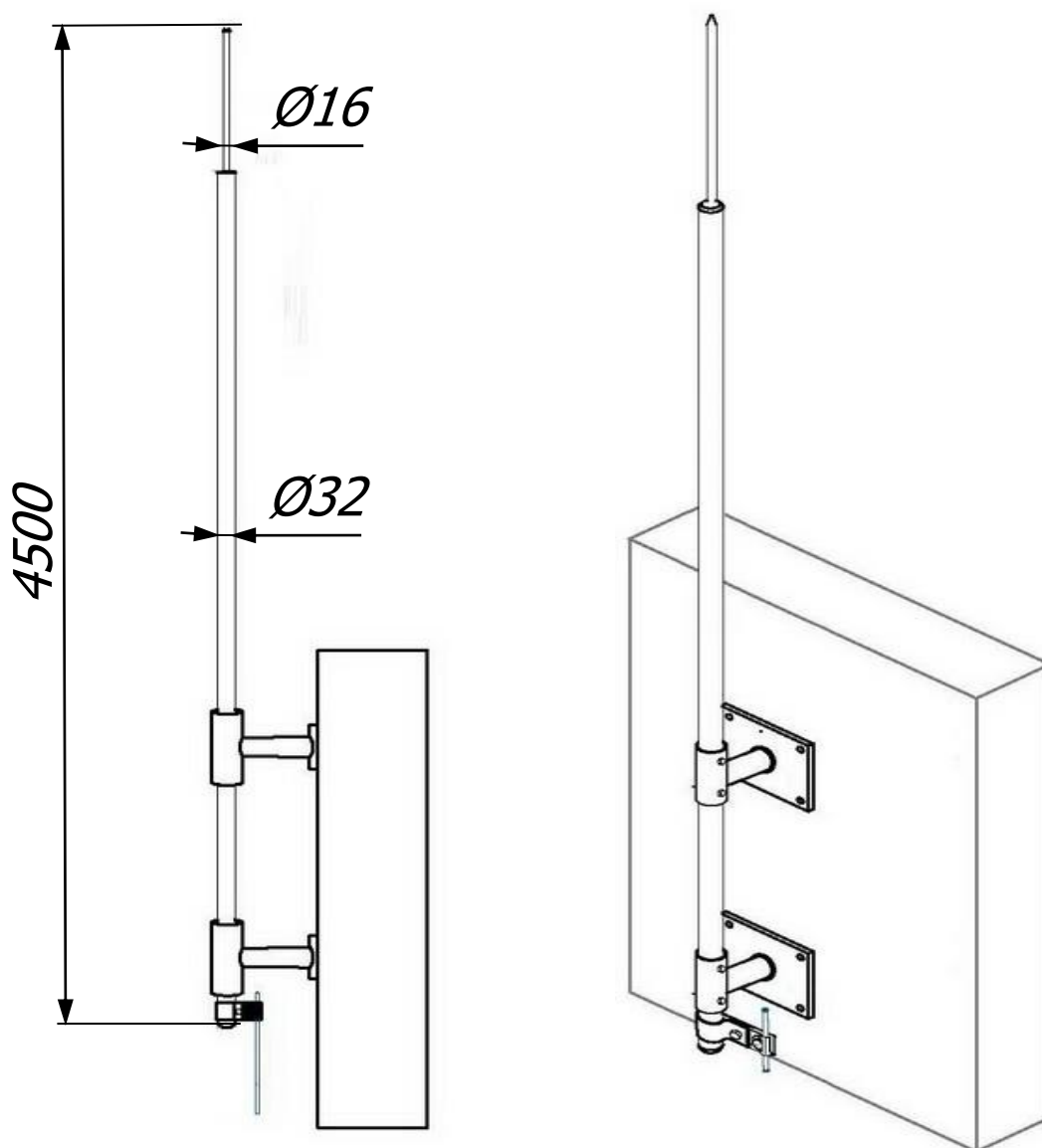


Порошковая окраска в цвета кровельного материала

RAL9007	RAL3009	RAL6002	RAL5001
RAL8004	RAL9005	RAL9006	RAL8019

В разделе 02 крепление вы можете посмотреть и подобрать другие варианты креплений. В разделе 04 соединители большой выбор зажимов и соединителей. В разделе 01 стержневые молниеприёмники есть молниеприёмники различной длины.

Молниеприёмная мачта 4,5 метра с креплением на стену и соединителем



Молниеприёмная мачта 4,5 метра с креплением на стену и соединителем Громостар предназначена для защиты от ударов молнии элементов крыши или оборудования или конструкций, которые размещены на крышах зданий. Молниеприемник содержит все необходимые для монтажа компоненты, которые легко и надежно соединяются без использования сварки.

Молниеприёмная мачта 4,5 метра с креплением на стену и соединителем Громостар выпускается из оцинкованной стали St/Zn, меди Cu, нержавеющей стали VA, алюминия Al, окрашенной стали St/RAL с порошковой окраской в стандартные цвета кровельных материалов.

Арт.	Материал.	Вес кг.	Диаметр мм.
GR 090901	Молниеприёмная мачта на стену из оцинкованной стали	12,45	Ø16/32
GR 090902	Молниеприёмная мачта на стену из меди	8,51	Ø8/16/28
GR 090903	Молниеприёмная мачта на стену из нержавеющей стали	9,36	Ø16/32
GR 090904	Молниеприёмная мачта на стену из окрашенной стали	9,28	Ø16/32
GR 090905	Молниеприёмная мачта на стену из алюминия	5,76	Ø10/16/32

В разделе 02 крепление вы можете посмотреть и подобрать другие варианты креплений. В разделе 04 соединители большой выбор зажимов и соединителей. В разделе 01 стержневые молниеприёмники есть молниеприёмники различной длины.

Изм.	Лист	№ док	Подп.	Дата	ГРОМОСТАР тел. +7 (495) 664-30-15 http://gromostar.ru/	Лист
						0909



Молниеприёмная мачта 5 метра с креплением на стену и соединителем

Молниеприёмная мачта 5 метра с креплением на стену и соединителем Громостар предназначена для защиты от ударов молнии элементов крыши или оборудования или конструкций, которые размещены на крышах зданий. Молниеприемник содержит все необходимые для монтажа компоненты, которые легко и надежно соединяются без использования сварки.



Артикул	Материал	Вес кг.	Диаметр Ø1/2 мм.
GR 091001	Молниеприёмная мачта на стену из оцинкованной стали	13,59	Ø16/32
GR 091002	Молниеприёмная мачта на стену из меди	9,01	Ø8/16/28
GR 091003	Молниеприёмная мачта на стену из нержавеющей стали	10,10	Ø16/32
GR 091004	Молниеприёмная мачта на стену из окрашенной стали	9,99	Ø16/32
GR 091005	Молниеприёмная мачта на стену из алюминия	6,42	Ø10/16/32

Молниеприёмная мачта 5 метра с креплением на стену и соединителем Громостар выпускается из оцинкованной сталь St/Zn, меди Cu, нержавеющей стали VA, алюминия Al, окрашенной стали St/RAL с порошковой окраской в стандартные цвета кровельных материалов.

Соответствует требованиям МЭК 50164 Инженер ОТК ООО «СТРОЙПАЗА»

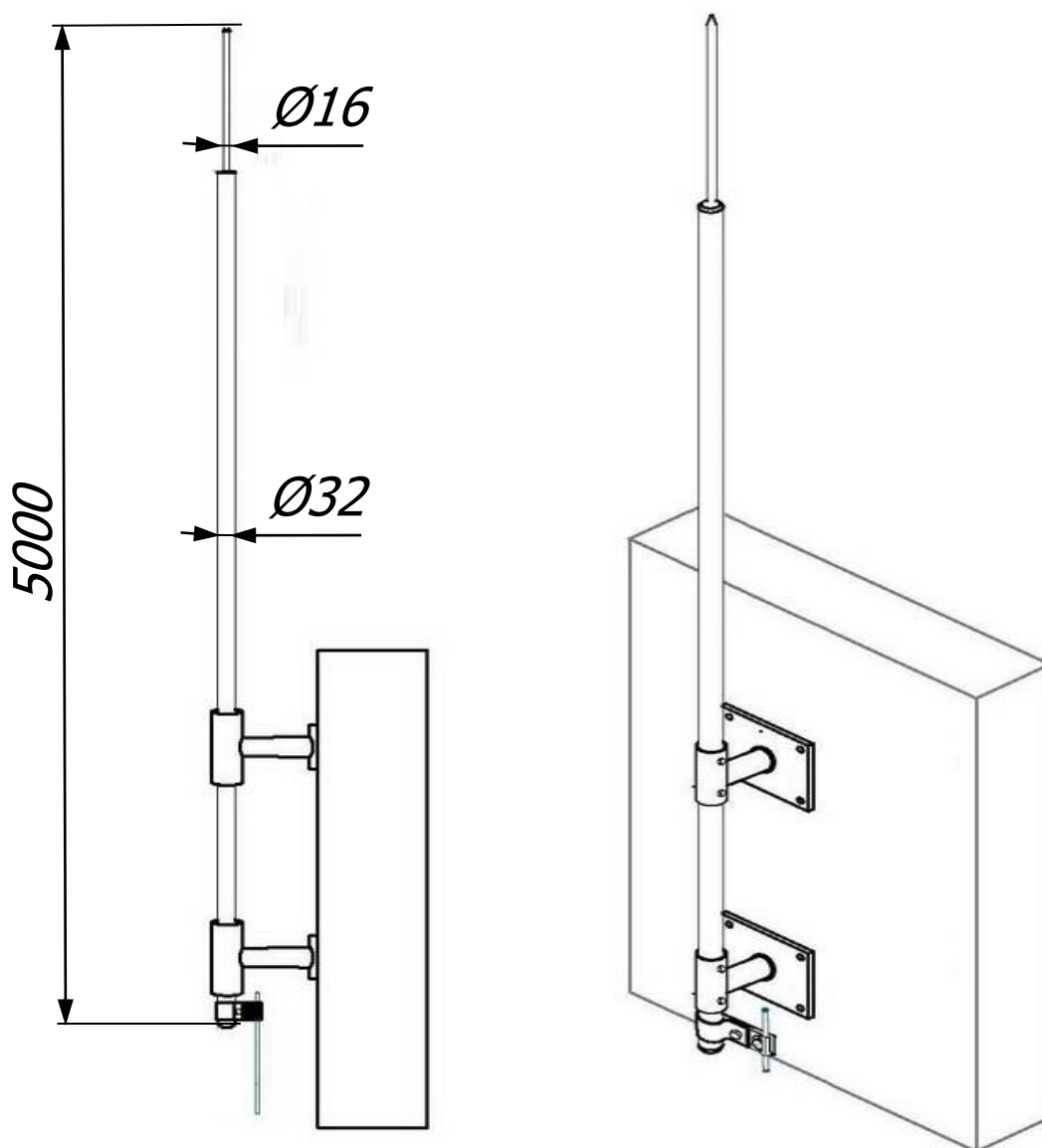


Порошковая окраска в цвета кровельного материала

RAL9007	RAL3009	RAL6002	RAL5001
RAL8004	RAL9005	RAL9006	RAL8019

В разделе 02 крепление вы можете посмотреть и подобрать другие варианты креплений. В разделе 04 соединители большой выбор зажимов и соединителей. В разделе 01 стержневые молниеприёмники есть молниеприёмники различной длины.

Молниеприёмная мачта 5 метра с креплением на стену и соединителем



Молниеприёмная мачта 5 метра с креплением на стену и соединителем Громостар предназначена для защиты от ударов молнии элементов крыши или оборудования или конструкций, которые размещены на крышах зданий. Молниеприемник содержит все необходимые для монтажа компоненты, которые легко и надежно соединяются без использования сварки.

Молниеприёмная мачта 5 метра с креплением на стену и соединителем Громостар выпускается из оцинкованной стали St/Zn, меди Cu, нержавеющей стали VA, алюминия Al, окрашенной стали St/RAL с порошковой окраской в стандартные цвета кровельных материалов.

Арт.	Материал.	Вес кг.	Диаметр мм.
GR 091001	Молниеприёмная мачта на стену из оцинкованной стали	13,59	Ø16/32
GR 091002	Молниеприёмная мачта на стену из меди	9,01	Ø8/16/28
GR 091003	Молниеприёмная мачта на стену из нержавеющей стали	10,10	Ø16/32
GR 091004	Молниеприёмная мачта на стену из окрашенной стали	9,99	Ø16/32
GR 091005	Молниеприёмная мачта на стену из алюминия	6,42	Ø10/16/32

В разделе 02 крепление вы можете посмотреть и подобрать другие варианты креплений. В разделе 04 соединители большой выбор зажимов и соединителей. В разделе 01 стержневые молниеприёмники есть молниеприёмники различной длины.

Изм.	Лист	№ док	Подп.	Дата	ГРОМОСТАР тел. +7 (495) 664-30-15 http://gromostar.ru/	Лист
						0910



Молниеприёмная мачта 5,5 метра с креплением на стену и соединителем

Молниеприёмная мачта 5,5 метра с креплением на стену и соединителем Громостар предназначена для защиты от ударов молнии элементов крыши или оборудования или конструкций, которые размещены на крышах зданий. Молниеприемник содержит все необходимые для монтажа компоненты, которые легко и надежно соединяются без использования сварки.



Артикул	Материал	Вес кг.	Диаметр Ø1/2 мм.
GR 091101	Молниеприёмная мачта на стену из оцинкованной стали	17,04	Ø16/40
GR 091102	Молниеприёмная мачта на стену из меди	9,51	Ø8/16/28
GR 091103	Молниеприёмная мачта на стену из нержавеющей стали	12,74	Ø16/40
GR 091104	Молниеприёмная мачта на стену из окрашенной стали	12,70	Ø16/40
GR 091105	Молниеприёмная мачта на стену из алюминия	5,65	Ø10/16/40

Молниеприёмная мачта 5,5 метра с креплением на стену и соединителем Громостар выпускается из оцинкованной сталь St/Zn, меди Cu, нержавеющей стали VA, алюминия Al, окрашенной стали St/RAL с порошковой окраской в стандартные цвета кровельных материалов.

Соответствует требованиям МЭК 50164 Инженер ОТК ООО «СТРОЙПАЗА»

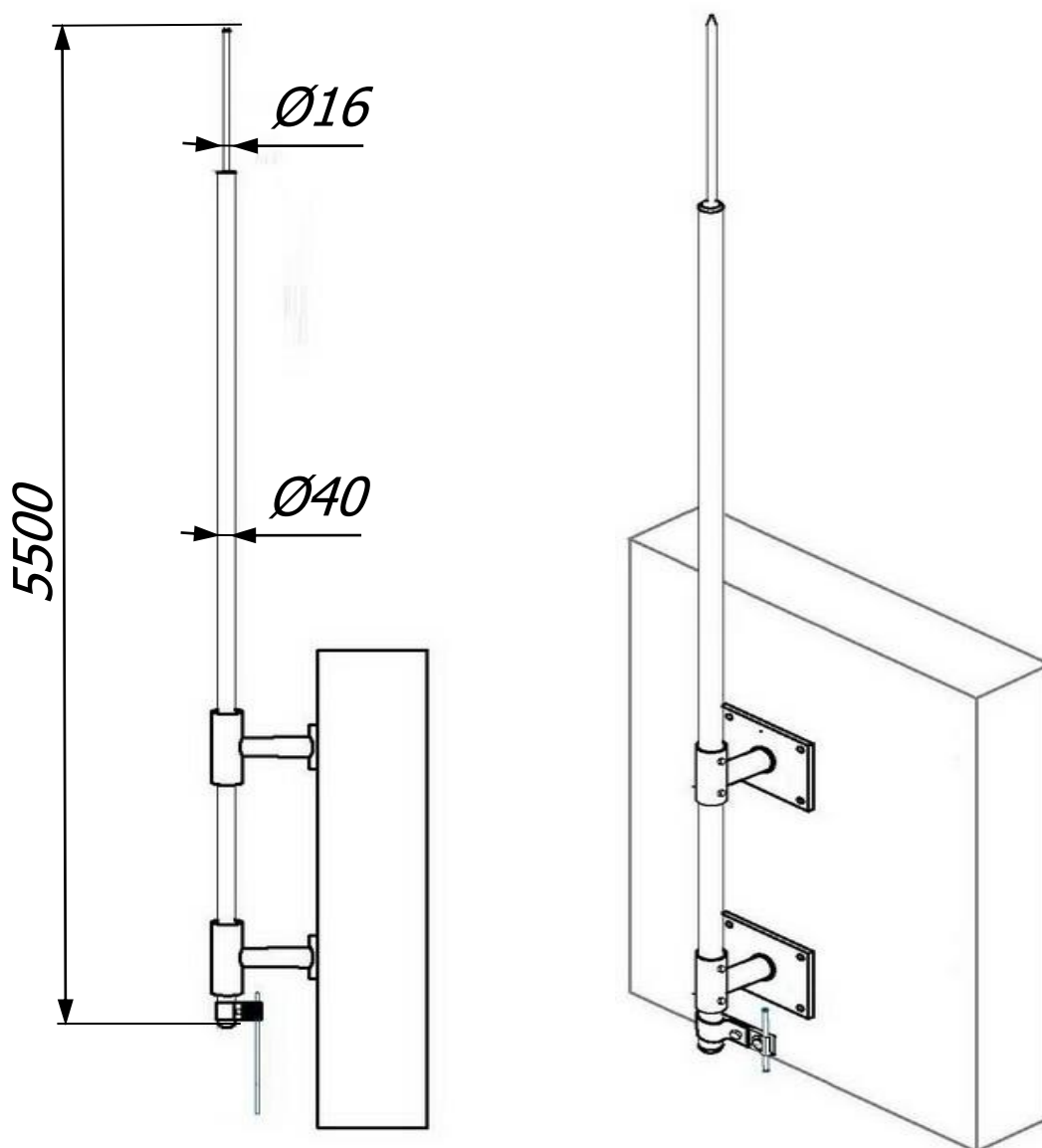


Порошковая окраска в цвета кровельного материала

RAL9007	RAL3009	RAL6002	RAL5001
RAL8004	RAL9005	RAL9006	RAL8019

В разделе 02 крепление вы можете посмотреть и подобрать другие варианты креплений. В разделе 04 соединители большой выбор зажимов и соединителей. В разделе 01 стержневые молниеприёмники есть молниеприёмники различной длины.

Молниеприёмная мачта 5,5 метра с креплением на стену и соединителем



Молниеприёмная мачта 5,5 метра с креплением на стену и соединителем Громостар предназначена для защиты от ударов молнии элементов крыши или оборудования или конструкций, которые размещены на крышах зданий. Молниеприемник содержит все необходимые для монтажа компоненты, которые легко и надежно соединяются без использования сварки.

Молниеприёмная мачта 5,5 метра с креплением на стену и соединителем Громостар выпускается из оцинкованной стали St/Zn, меди Cu, нержавеющей стали VA, алюминия Al, окрашенной стали St/RAL с порошковой окраской в стандартные цвета кровельных материалов.

Арт.	Материал.	Вес кг.	Диаметр мм.
GR 091101	Молниеприёмная мачта на стену из оцинкованной стали	17,04	Ø16/40
GR 091102	Молниеприёмная мачта на стену из меди	9,51	Ø8/16/28
GR 091103	Молниеприёмная мачта на стену из нержавеющей стали	12,74	Ø16/40
GR 091104	Молниеприёмная мачта на стену из окрашенной стали	12,70	Ø16/40
GR 091105	Молниеприёмная мачта на стену из алюминия	5,65	Ø10/16/40

В разделе 02 крепление вы можете посмотреть и подобрать другие варианты креплений. В разделе 04 соединители большой выбор зажимов и соединителей. В разделе 01 стержневые молниеприёмники есть молниеприёмники различной длины.

Изм.	Лист	№ док	Подп.	Дата	ГРОМОСТАР тел. +7 (495) 664-30-15 http://gromostar.ru/	Лист
						0911



Молниеприёмная мачта 6 метра с креплением на стену и соединителем

Молниеприёмная мачта 6 метра с креплением на стену и соединителем Громостар предназначена для защиты от ударов молнии элементов крыши или оборудования или конструкций, которые размещены на крышах зданий. Молниеприемник содержит все необходимые для монтажа компоненты, которые легко и надежно соединяются без использования сварки.



Артикул	Материал	Вес кг.	Диаметр Ø1/2 мм.
GR 091201	Молниеприёмная мачта на стену из оцинкованной стали	18,34	Ø16/40
GR 091202	Молниеприёмная мачта на стену из меди	9,93	Ø8/16/28
GR 091203	Молниеприёмная мачта на стену из нержавеющей стали	13,60	Ø16/40
GR 091204	Молниеприёмная мачта на стену из окрашенной стали	13,60	Ø16/40
GR 091205	Молниеприёмная мачта на стену из алюминия	6,04	Ø10/16/40

Молниеприёмная мачта 6 метра с креплением на стену и соединителем Громостар выпускается из оцинкованной сталь St/Zn, меди Cu, нержавеющей стали VA, алюминия Al, окрашенной стали St/RAL с порошковой окраской в стандартные цвета кровельных материалов.

Соответствует требованиям МЭК 50164 Инженер ОТК ООО «СТРОЙПАЗА»

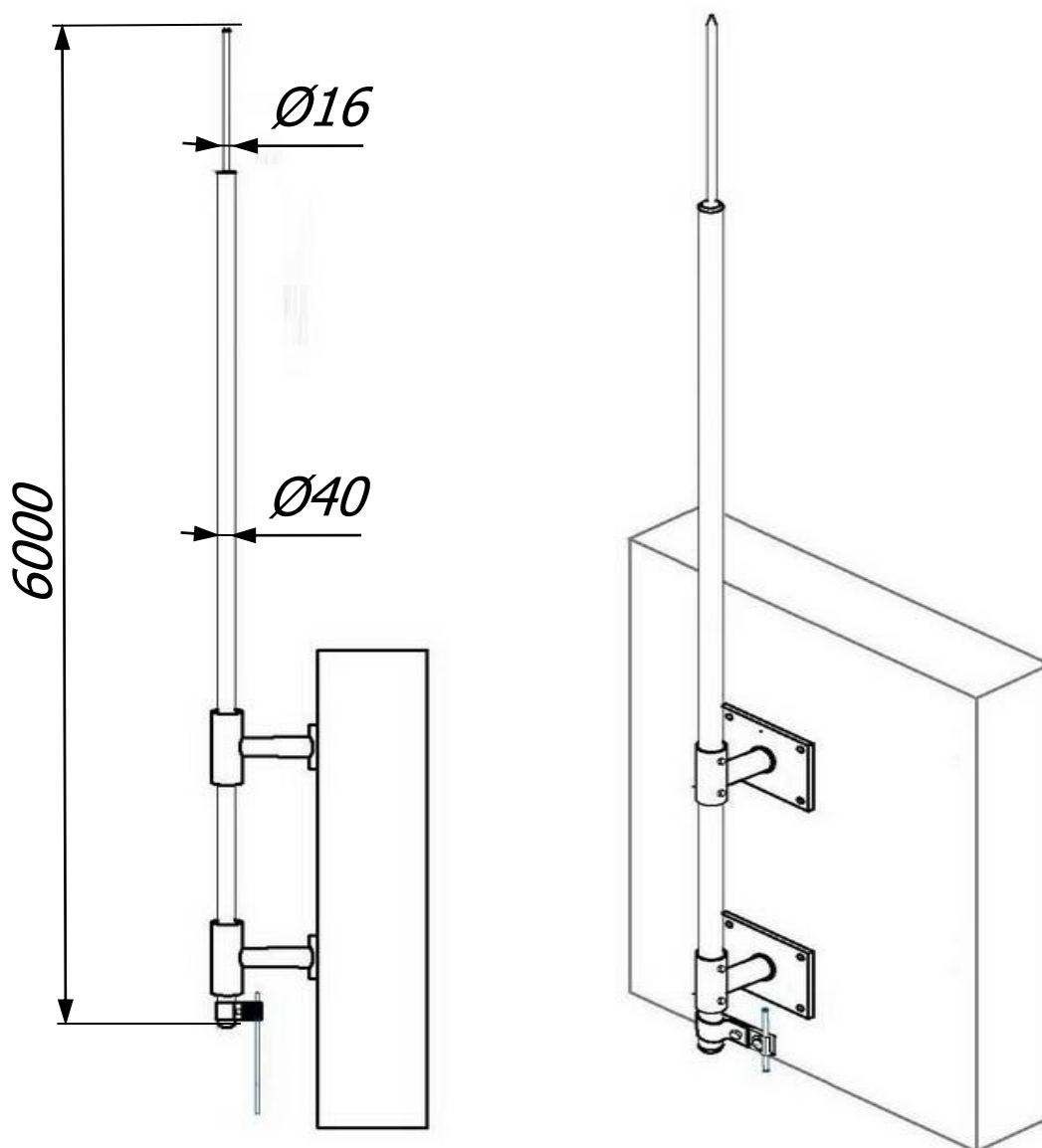


Порошковая окраска в цвета кровельного материала

RAL9007	RAL3009	RAL6002	RAL5001
RAL8004	RAL9005	RAL9006	RAL8019

В разделе 02 крепление вы можете посмотреть и подобрать другие варианты креплений. В разделе 04 соединители большой выбор зажимов и соединителей. В разделе 01 стержневые молниеприёмники есть молниеприёмники различной длины.

Молниеприёмная мачта 6 метра с креплением на стену и соединителем



Молниеприёмная мачта 6 метра с креплением на стену и соединителем Громостар предназначена для защиты от ударов молнии элементов крыши или оборудования или конструкций, которые размещены на крышах зданий. Молниеприемник содержит все необходимые для монтажа компоненты, которые легко и надежно соединяются без использования сварки.

Молниеприёмная мачта 6 метра с креплением на стену и соединителем Громостар выпускается из оцинкованной стали St/Zn, меди Cu, нержавеющей стали VA, алюминия Al, окрашенной стали St/RAL с порошковой окраской в стандартные цвета кровельных материалов.

Арт.	Материал.	Вес кг.	Диаметр мм.
GR 091201	Молниеприёмная мачта на стену из оцинкованной стали	18,34	Ø16/40
GR 091202	Молниеприёмная мачта на стену из меди	9,93	Ø8/16/28
GR 091203	Молниеприёмная мачта на стену из нержавеющей стали	13,60	Ø16/40
GR 091204	Молниеприёмная мачта на стену из окрашенной стали	13,60	Ø16/40
GR 091205	Молниеприёмная мачта на стену из алюминия	6,04	Ø10/16/40

В разделе 02 крепление вы можете посмотреть и подобрать другие варианты креплений. В разделе 04 соединители большой выбор зажимов и соединителей. В разделе 01 стержневые молниеприёмники есть молниеприёмники различной длины.

Изм.	Лист	№ док	Подп.	Дата	ГРОМОСТАР тел. +7 (495) 664-30-15 http://gromostar.ru/	Лист
						0912



Молниеприёмная мачта 6,5 метра с креплением на стену и соединителем

Молниеприёмная мачта 6,5 метра с креплением на стену и соединителем Громостар предназначена для защиты от ударов молнии элементов крыши или оборудования или конструкций, которые размещены на крышах зданий. Молниеприемник содержит все необходимые для монтажа компоненты, которые легко и надежно соединяются без использования сварки.



Артикул	Материал	Вес кг.	Диаметр Ø1/2 мм.
GR 091301	Молниеприёмная мачта на стену из оцинкованной стали	20,31	Ø16/40
GR 091303	Молниеприёмная мачта на стену из нержавеющей стали	15,15	Ø16/40
GR 091304	Молниеприёмная мачта на стену из окрашенной стали	15,13	Ø16/40
GR 091305	Молниеприёмная мачта на стену из алюминия	5,55	Ø10/16/40

Молниеприёмная мачта 6,5 метра с креплением на стену и соединителем Громостар выпускается из оцинкованной сталь St/Zn, меди Cu, нержавеющей стали VA, алюминия Al, окрашенной стали St/RAL с порошковой окраской в стандартные цвета кровельных материалов.

Соответствует требованиям МЭК 50164 Инженер ОТК ООО «СТРОЙПАЗА»

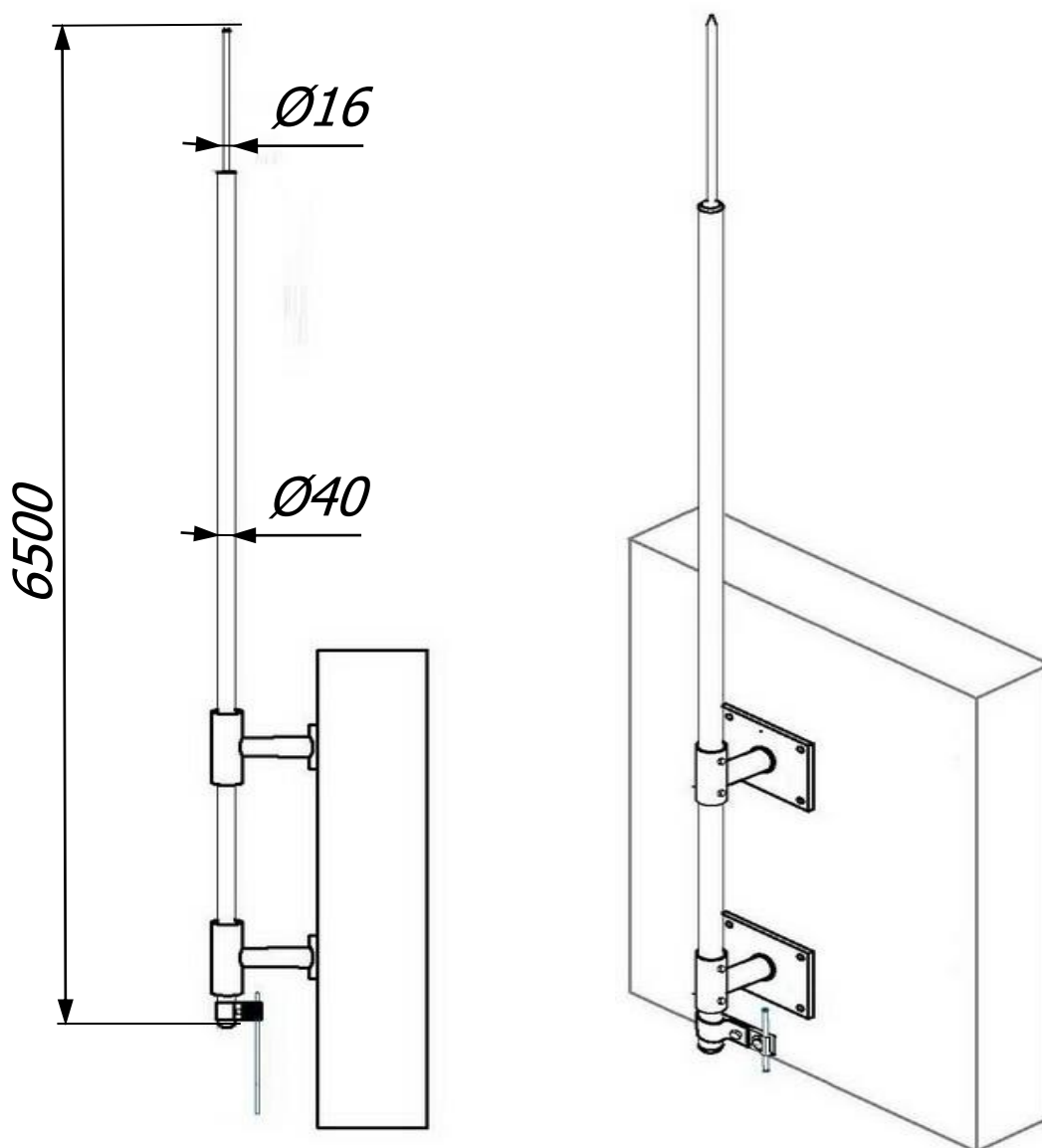


Порошковая окраска в цвета кровельного материала

RAL9007	RAL3009	RAL6002	RAL5001
RAL8004	RAL9005	RAL9006	RAL8019

В разделе 02 крепление вы можете посмотреть и подобрать другие варианты креплений. В разделе 04 соединители большой выбор зажимов и соединителей. В разделе 01 стержневые молниеприёмники есть молниеприёмники различной длины.

Молниеприёмная мачта 6,5 метра с креплением на стену и соединителем



Молниеприёмная мачта 6,5 метра с креплением на стену и соединителем Громостар предназначена для защиты от ударов молнии элементов крыши или оборудования или конструкций, которые размещены на крышах зданий. Молниеприемник содержит все необходимые для монтажа компоненты, которые легко и надежно соединяются без использования сварки.

Молниеприёмная мачта 6,5 метра с креплением на стену и соединителем Громостар выпускается из оцинкованной стали St/Zn, меди Cu, нержавеющей стали VA, алюминия Al, окрашенной стали St/RAL с порошковой окраской в стандартные цвета кровельных материалов.

Арт.	Материал.	Вес кг.	Диаметр мм.
GR 091301	Молниеприёмная мачта на стену из оцинкованной стали	20,31	Ø16/40
GR 091303	Молниеприёмная мачта на стену из нержавеющей стали	15,15	Ø16/40
GR 091304	Молниеприёмная мачта на стену из окрашенной стали	15,13	Ø16/40
GR 091305	Молниеприёмная мачта на стену из алюминия	5,55	Ø10/16/40

В разделе 02 крепление вы можете посмотреть и подобрать другие варианты креплений. В разделе 04 соединители большой выбор зажимов и соединителей. В разделе 01 стержневые молниеприёмники есть молниеприёмники различной длины.

Изм.	Лист	№ док	Подп.	Дата	ГРОМОСТАР тел. +7 (495) 664-30-15 http://gromostar.ru/	Лист
						0913



Молниеприёмная мачта 7 метра с креплением на стену и соединителем

Молниеприёмная мачта 7 метра с креплением на стену и соединителем Громостар предназначена для защиты от ударов молнии элементов крыши или оборудования или конструкций, которые размещены на крышах зданий. Молниеприемник содержит все необходимые для монтажа компоненты, которые легко и надежно соединяются без использования сварки.



Артикул	Материал	Вес кг.	Диаметр Ø1/2 мм.
GR 091401	Молниеприёмная мачта на стену из оцинкованной стали	21,09	Ø16/40
GR 091403	Молниеприёмная мачта на стену из нержавеющей стали	15,94	Ø16/40
GR 091404	Молниеприёмная мачта на стену из окрашенной стали	15,91	Ø16/40
GR 091405	Молниеприёмная мачта на стену из алюминия	9,11	Ø10/16/40

Молниеприёмная мачта 7 метра с креплением на стену и соединителем Громостар выпускается из оцинкованной сталь St/Zn, меди Cu, нержавеющей стали VA, алюминия Al, окрашенной стали St/RAL с порошковой окраской в стандартные цвета кровельных материалов.

Соответствует требованиям МЭК 50164 Инженер ОТК ООО «СТРОЙПАЗА»

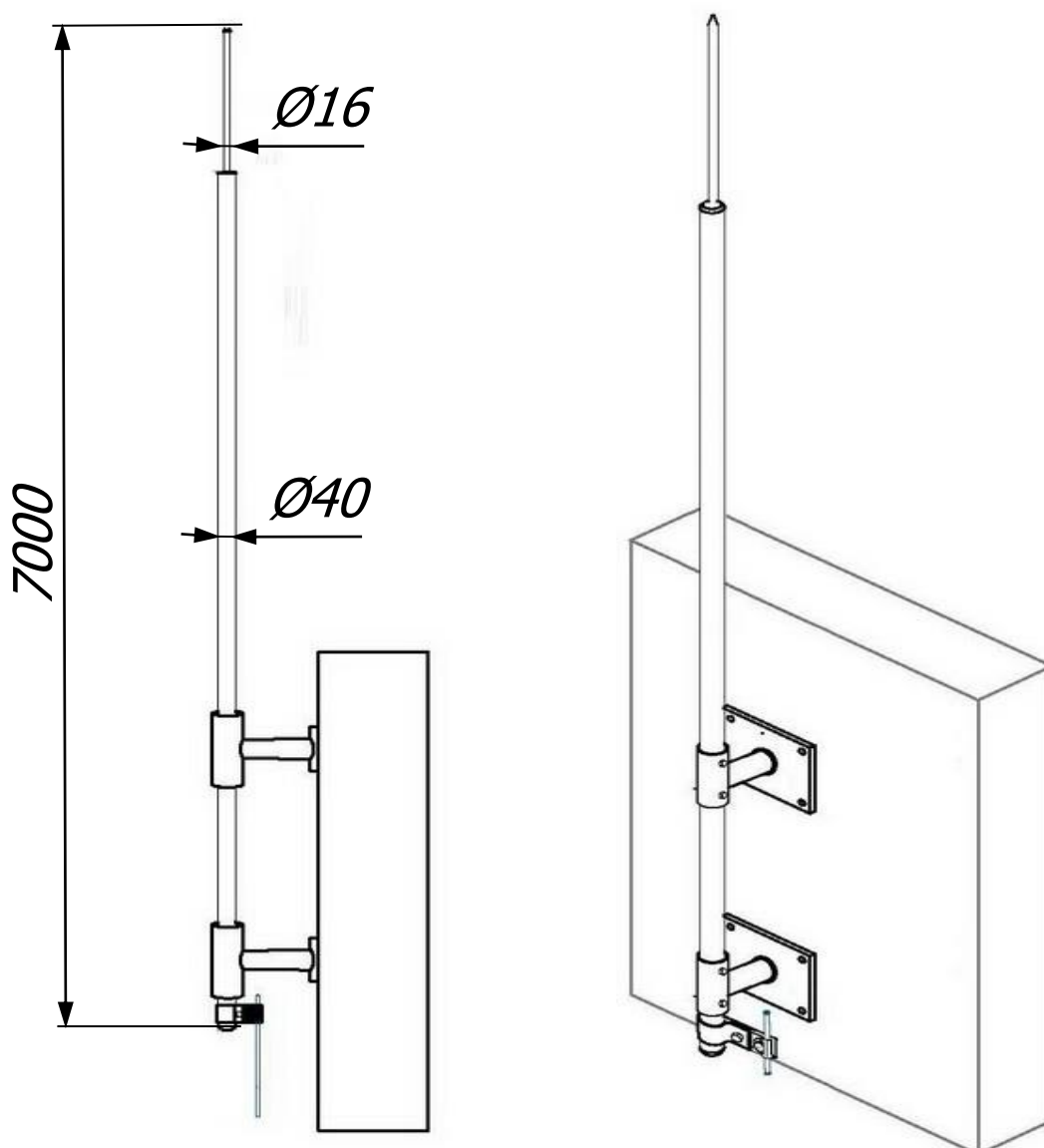


Порошковая окраска в цвета кровельного материала

RAL9007	RAL3009	RAL6002	RAL5001
RAL8004	RAL9005	RAL9006	RAL8019

В разделе 02 крепление вы можете посмотреть и подобрать другие варианты креплений. В разделе 04 соединители большой выбор зажимов и соединителей. В разделе 01 стержневые молниеприёмники есть молниеприёмники различной длины.

Молниеприёмная мачта 7 метра с креплением на стену и соединителем



Молниеприёмная мачта 7 метра с креплением на стену и соединителем Громостар предназначена для защиты от ударов молнии элементов крыши или оборудования или конструкций, которые размещены на крышах зданий. Молниеприемник содержит все необходимые для монтажа компоненты, которые легко и надежно соединяются без использования сварки.

Молниеприёмная мачта 7 метра с креплением на стену и соединителем Громостар выпускается из оцинкованной стали St/Zn, меди Cu, нержавеющей стали VA, алюминия Al, окрашенной стали St/RAL с порошковой окраской в стандартные цвета кровельных материалов.

Арт.	Материал.	Вес кг.	Диаметр мм.
GR 091401	Молниеприёмная мачта на стену из оцинкованной стали	21,09	Ø16/40
GR 091403	Молниеприёмная мачта на стену из нержавеющей стали	15,94	Ø16/40
GR 091404	Молниеприёмная мачта на стену из окрашенной стали	15,91	Ø16/40
GR 091405	Молниеприёмная мачта на стену из алюминия	9,11	Ø10/16/40

В разделе 02 крепление вы можете посмотреть и подобрать другие варианты креплений. В разделе 04 соединители большой выбор зажимов и соединителей. В разделе 01 стержневые молниеприёмники есть молниеприёмники различной длины.

Изм.	Лист	№ док	Подп.	Дата	ГРОМОСТАР тел. +7 (495) 664-30-15 http://gromostar.ru/	Лист
						0914



Молниеприёмная мачта 7,5 метра с креплением на стену и соединителем

Молниеприёмная мачта 7,5 метра с креплением на стену и соединителем Громостар предназначена для защиты от ударов молнии элементов крыши или оборудования или конструкций, которые размещены на крышах зданий. Молниеприемник содержит все необходимые для монтажа компоненты, которые легко и надежно соединяются без использования сварки.

Соответствует требованиям МЭК 50164



Артикул	Материал	Вес кг.	Диаметр Ø1/2 мм.
GR 091501	Молниеприёмная мачта на стену из оцинкованной стали	21,39	Ø16/20/40
GR 091503	Молниеприёмная мачта на стену из нержавеющей стали	16,04	Ø16/20/40
GR 091504	Молниеприёмная мачта на стену из окрашенной стали	16,02	Ø16/20/40
GR 091505	Молниеприёмная мачта на стену из алюминия	9,38	Ø10/16/40

Молниеприёмная мачта 7,5 метра с креплением на стену и соединителем Громостар выпускается из оцинкованной сталь St/Zn, меди Cu, нержавеющей стали VA, алюминия Al, окрашенной стали St/RAL с порошковой окраской в стандартные цвета кровельных материалов.

Соответствует требованиям МЭК 50164 Инженер ОТК ООО «СТРОЙПАЗА»



Handwritten signature

Порошковая окраска в цвета кровельного материала

RAL9007

RAL3009

RAL6002

RAL5001

RAL8004

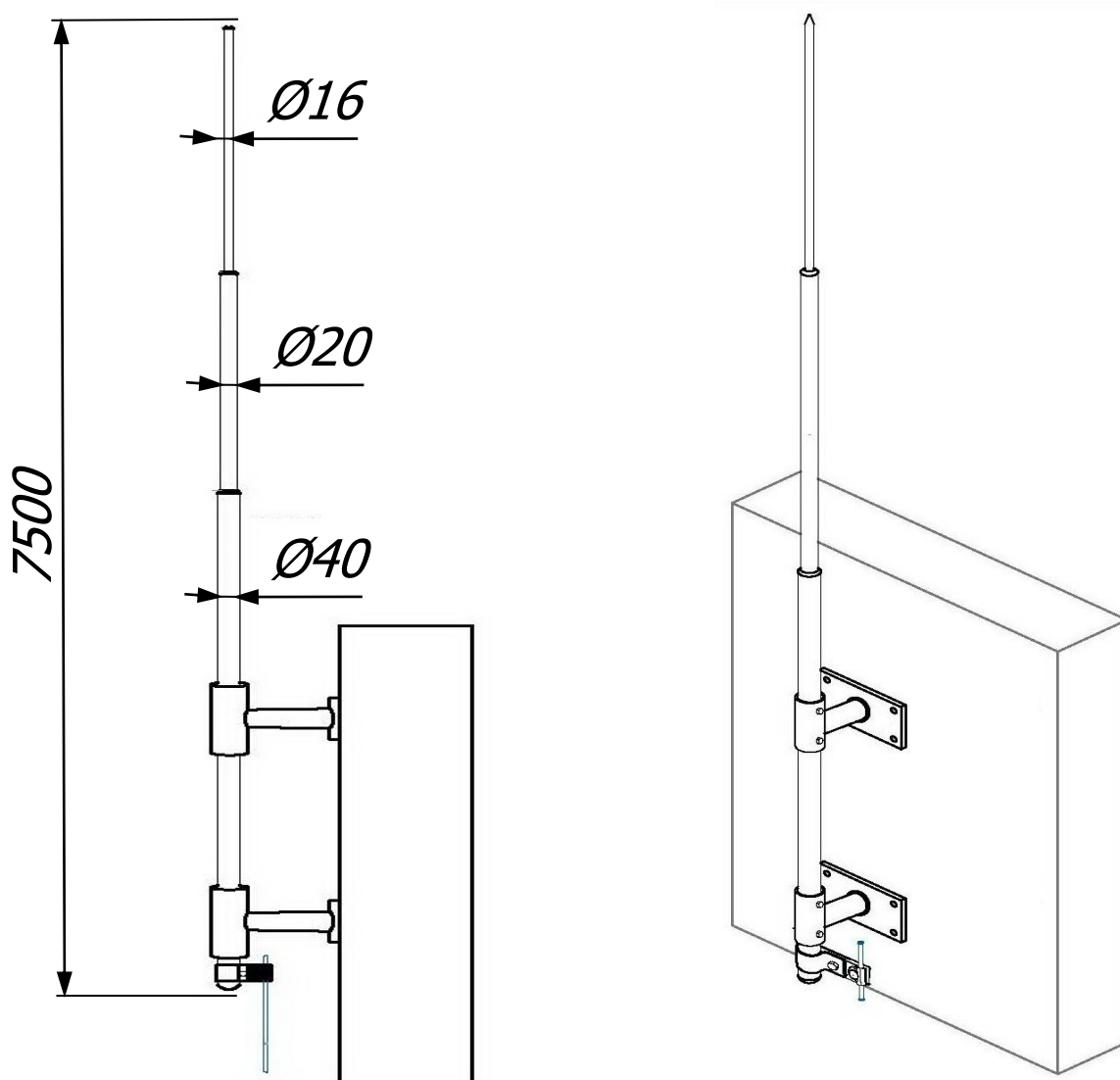
RAL9005

RAL9006

RAL8019

В разделе 02 крепление вы можете посмотреть и подобрать другие варианты креплений. В разделе 04 соединители большой выбор зажимов и соединителей. В разделе 01 стержневые молниеприёмники есть молниеприёмники различной длины.

Молниеприёмная мачта 7,5 метра с креплением на стену и соединителем



Молниеприёмная мачта 7,5 метра с креплением на стену и соединителем Громостар предназначена для защиты от ударов молнии элементов крыши или оборудования или конструкций, которые размещены на крышах зданий. Молниеприемник содержит все необходимые для монтажа компоненты, которые легко и надежно соединяются без использования сварки.

Молниеприёмная мачта 7,5 метра с креплением на стену и соединителем Громостар выпускается из оцинкованной стали St/Zn, меди Cu, нержавеющей стали VA, алюминия Al, окрашенной стали St/RAL с порошковой окраской в стандартные цвета кровельных материалов.

Арт.	Материал.	Вес кг.	Диаметр мм.
GR 091501	Молниеприёмная мачта на стену из оцинкованной стали	21,39	Ø16/20/40
GR 091503	Молниеприёмная мачта на стену из нержавеющей стали	16,04	Ø16/20/40
GR 091504	Молниеприёмная мачта на стену из окрашенной стали	16,02	Ø16/20/40
GR 091505	Молниеприёмная мачта на стену из алюминия	9,38	Ø10/16/40

В разделе 02 крепление вы можете посмотреть и подобрать другие варианты креплений. В разделе 04 соединители большой выбор зажимов и соединителей. В разделе 01 стержневые молниеприёмники есть молниеприёмники различной длины.

Изм.	Лист	№ док	Подп.	Дата	ГРОМОСТАР тел. +7 (495) 664-30-15 http://gromostar.ru/	Лист
						0915



Молниеприёмная мачта 8 метра с креплением на стену и соединителем

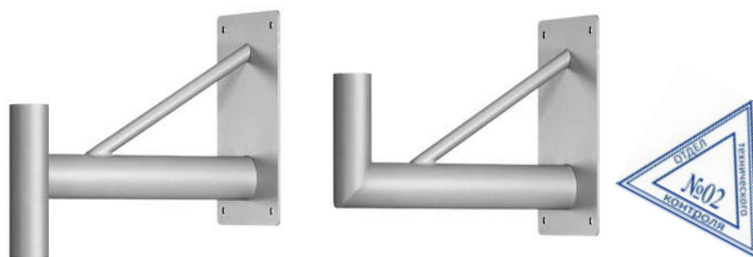
Молниеприёмная мачта 8 метра с креплением на стену и соединителем Громостар предназначена для защиты от ударов молнии элементов крыши или оборудования или конструкций, которые размещены на крышах зданий. Молниеприемник содержит все необходимые для монтажа компоненты, которые легко и надежно соединяются без использования сварки.

Соответствует требованиям МЭК 50164



Артикул	Материал	Вес кг.	Диаметр Ø1/2 мм.
GR 091601	Молниеприёмная мачта на стену из оцинкованной стали	53,76	Ø16/40/90
GR 091603	Молниеприёмная мачта на стену из нержавеющей стали	40,14	Ø16/40/90
GR 091604	Молниеприёмная мачта на стену из окрашенной стали	40,04	Ø16/40/90
GR 091605	Молниеприёмная мачта на стену из алюминия	33,56	Ø1016/40/90

Молниеприёмная мачта 8 метра с креплением на стену и соединителем Громостар выпускается из оцинкованной сталь St/Zn, меди Cu, нержавеющей стали VA, алюминия Al, окрашенной стали St/RAL с порошковой окраской в стандартные цвета кровельных материалов.



Соответствует требованиям МЭК 50164 Инженер ОТК ООО «СТРОЙПАЗА»

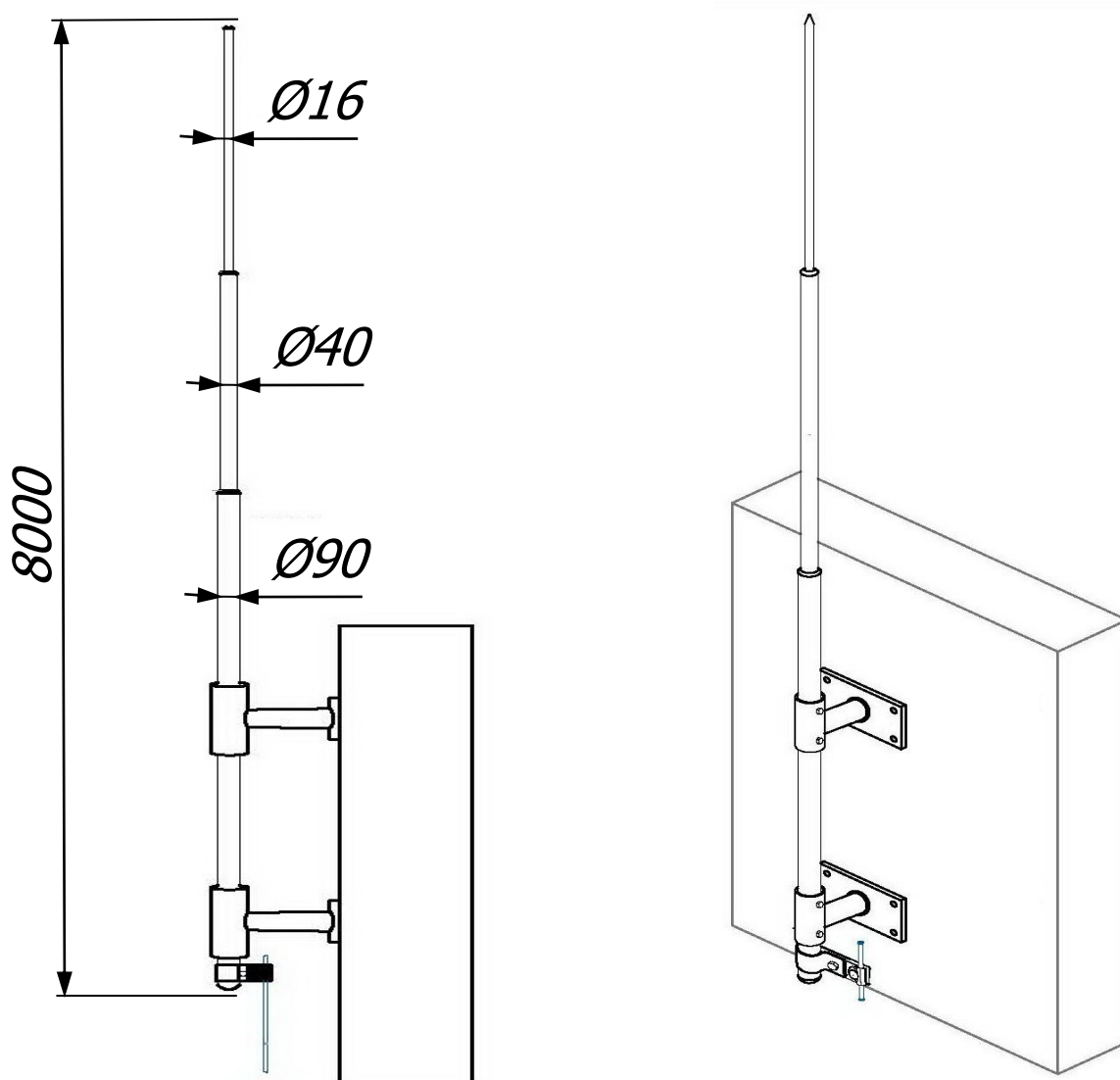


Порошковая окраска в цвета кровельного материала

RAL9007	RAL3009	RAL6002	RAL5001
RAL8004	RAL9005	RAL9006	RAL8019

В разделе 02 крепление вы можете посмотреть и подобрать другие варианты креплений. В разделе 04 соединители большой выбор зажимов и соединителей. В разделе 01 стержневые молниеприёмники есть молниеприёмники различной длины.

Молниеприёмная мачта 8 метра с креплением на стену и соединителем



Молниеприёмная мачта 8 метра с креплением на стену и соединителем Громостар предназначена для защиты от ударов молнии элементов крыши или оборудования или конструкций, которые размещены на крышах зданий. Молниеприемник содержит все необходимые для монтажа компоненты, которые легко и надежно соединяются без использования сварки.

Молниеприёмная мачта 8 метра с креплением на стену и соединителем Громостар выпускается из оцинкованной стали St/Zn, меди Cu, нержавеющей стали VA, алюминия Al, окрашенной стали St/RAL с порошковой окраской в стандартные цвета кровельных материалов.

Арт.	Материал.	Вес кг.	Диаметр мм.
GR 091601	Молниеприёмная мачта на стену из оцинкованной стали	53,76	Ø16/40/90
GR 091603	Молниеприёмная мачта на стену из нержавеющей стали	40,14	Ø16/40/90
GR 091604	Молниеприёмная мачта на стену из окрашенной стали	40,04	Ø16/40/90
GR 091605	Молниеприёмная мачта на стену из алюминия	33,56	Ø1016/40/90

В разделе 02 крепление вы можете посмотреть и подобрать другие варианты креплений. В разделе 04 соединители большой выбор зажимов и соединителей. В разделе 01 стержневые молниеприёмники есть молниеприёмники различной длины.

Изм.	Лист	№ док	Подп.	Дата	ГРОМОСТАР тел. +7 (495) 664-30-15 http://gromostar.ru/	Лист
						0916



Молниеприёмная мачта 8,5 метра с креплением на стену и соединителем

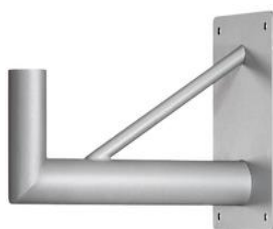
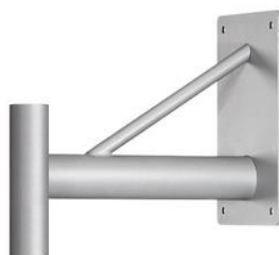
Молниеприёмная мачта 8,5 метра с креплением на стену и соединителем Громостар предназначена для защиты от ударов молнии элементов крыши или оборудования или конструкций, которые размещены на крышах зданий. Молниеприемник содержит все необходимые для монтажа компоненты, которые легко и надежно соединяются без использования сварки.

Соответствует требованиям МЭК 50164



Артикул	Материал	Вес кг.	Диаметр Ø1/2 мм.
GR 091701	Молниеприёмная мачта на стену из оцинкованной стали	55,12	Ø16/40/90
GR 091703	Молниеприёмная мачта на стену из нержавеющей стали	41,07	Ø16/40/90
GR 091704	Молниеприёмная мачта на стену из окрашенной стали	40,97	Ø16/40/90
GR 091705	Молниеприёмная мачта на стену из алюминия	34,03	Ø1016/40/90

Молниеприёмная мачта 8,5 метра с креплением на стену и соединителем Громостар выпускается из оцинкованной сталь St/Zn, меди Cu, нержавеющей стали VA, алюминия Al, окрашенной стали St/RAL с порошковой окраской в стандартные цвета кровельных материалов.



Соответствует требованиям МЭК 50164 Инженер ОТК ООО «СТРОЙПЛАЗА»

Порошковая окраска в цвета кровельного материала

RAL9007

RAL3009

RAL6002

RAL5001

RAL8004

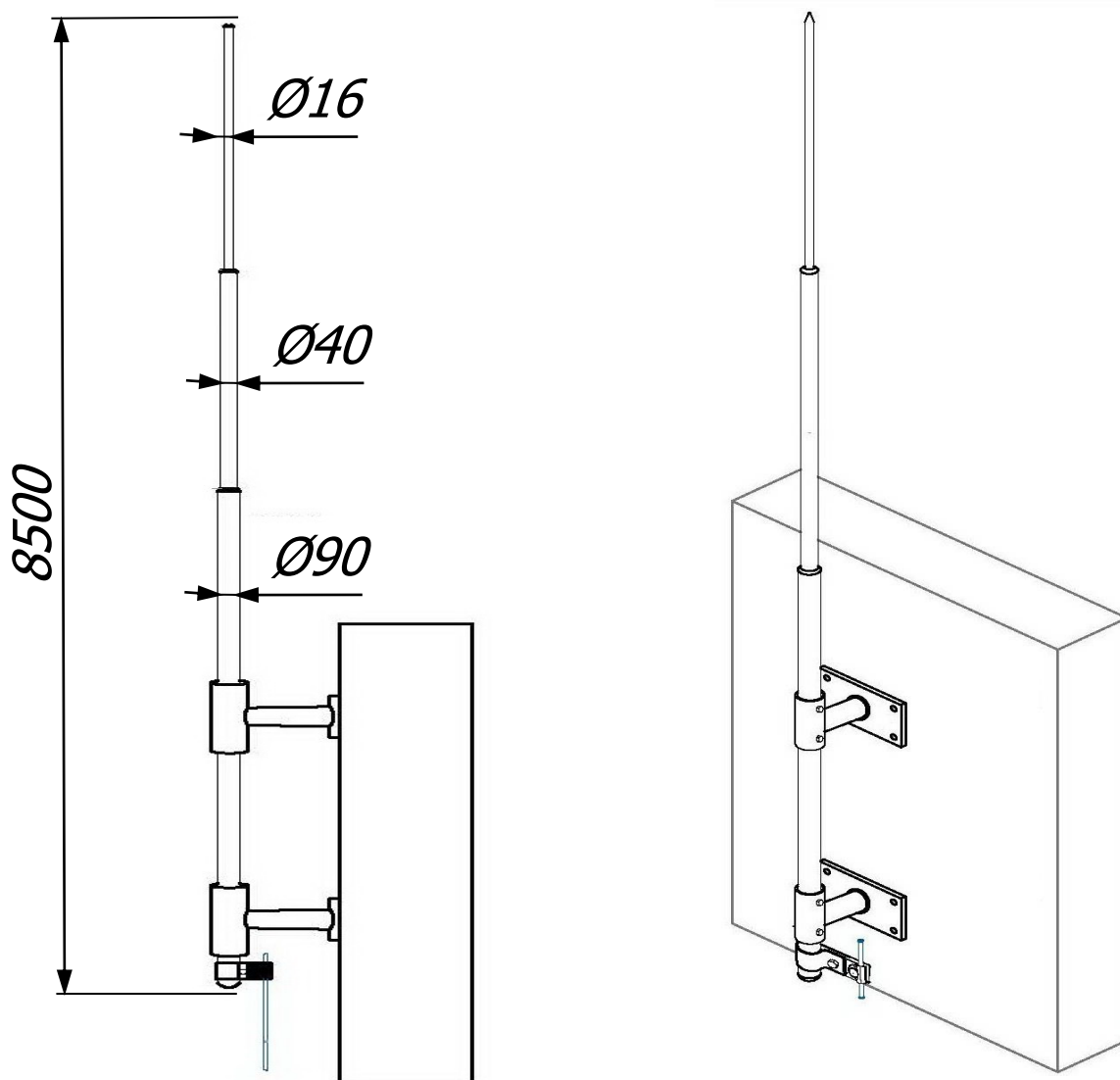
RAL9005

RAL9006

RAL8019

В разделе 02 крепление вы можете посмотреть и подобрать другие варианты креплений. В разделе 04 соединители большой выбор зажимов и соединителей. В разделе 01 стержневые молниеприёмники есть молниеприёмники различной длины.

Молниеприёмная мачта 8,5 метра с креплением на стену и соединителем



Молниеприёмная мачта 8,5 метра с креплением на стену и соединителем Громостар предназначена для защиты от ударов молнии элементов крыши или оборудования или конструкций, которые размещены на крышах зданий. Молниеприемник содержит все необходимые для монтажа компоненты, которые легко и надежно соединяются без использования сварки.

Молниеприёмная мачта 8,5 метра с креплением на стену и соединителем Громостар выпускается из оцинкованной стали St/Zn, меди Cu, нержавеющей стали VA, алюминия Al, окрашенной стали St/RAL с порошковой окраской в стандартные цвета кровельных материалов.

Арт.	Материал.	Вес кг.	Диаметр мм.
GR 091701	Молниеприёмная мачта на стену из оцинкованной стали	55,12	Ø16/40/90
GR 091703	Молниеприёмная мачта на стену из нержавеющей стали	41,07	Ø16/40/90
GR 091704	Молниеприёмная мачта на стену из окрашенной стали	40,97	Ø16/40/90
GR 091705	Молниеприёмная мачта на стену из алюминия	34,03	Ø1016/40/90

В разделе 02 крепление вы можете посмотреть и подобрать другие варианты креплений. В разделе 04 соединители большой выбор зажимов и соединителей. В разделе 01 стержневые молниеприёмники есть молниеприёмники различной длины.

Изм.	Лист	№ док	Подп.	Дата	ГРОМОСТАР тел. +7 (495) 664-30-15 http://gromostar.ru/	Лист
						0916



Молниеприёмная мачта 9 метра с креплением на стену и соединителем

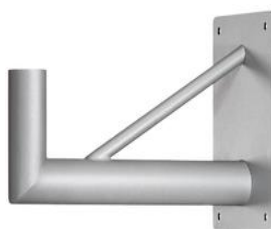
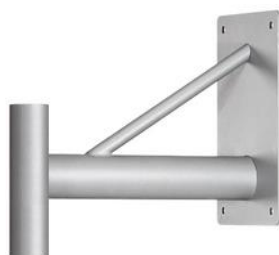
Молниеприёмная мачта 9 метра с креплением на стену и соединителем Громостар предназначена для защиты от ударов молнии элементов крыши или оборудования или конструкций, которые размещены на крышах зданий. Молниеприемник содержит все необходимые для монтажа компоненты, которые легко и надежно соединяются без использования сварки.

Соответствует требованиям МЭК 50164



Артикул	Материал	Вес кг.	Диаметр Ø1/2 мм.
GR 091801	Молниеприёмная мачта на стену из оцинкованной стали	56,49	Ø16/40/90
GR 091803	Молниеприёмная мачта на стену из нержавеющей стали	42,01	Ø16/40/90
GR 091804	Молниеприёмная мачта на стену из окрашенной стали	41,91	Ø16/40/90
GR 091805	Молниеприёмная мачта на стену из алюминия	34,50	Ø1016/40/90

Молниеприёмная мачта 9 метра с креплением на стену и соединителем Громостар выпускается из оцинкованной сталь St/Zn, меди Cu, нержавеющей стали VA, алюминия Al, окрашенной стали St/RAL с порошковой окраской в стандартные цвета кровельных материалов.



Соответствует требованиям МЭК 50164 Инженер ОТК ООО «СТРОЙПАЗА»

Порошковая окраска в цвета кровельного материала

RAL9007

RAL3009

RAL6002

RAL5001

RAL8004

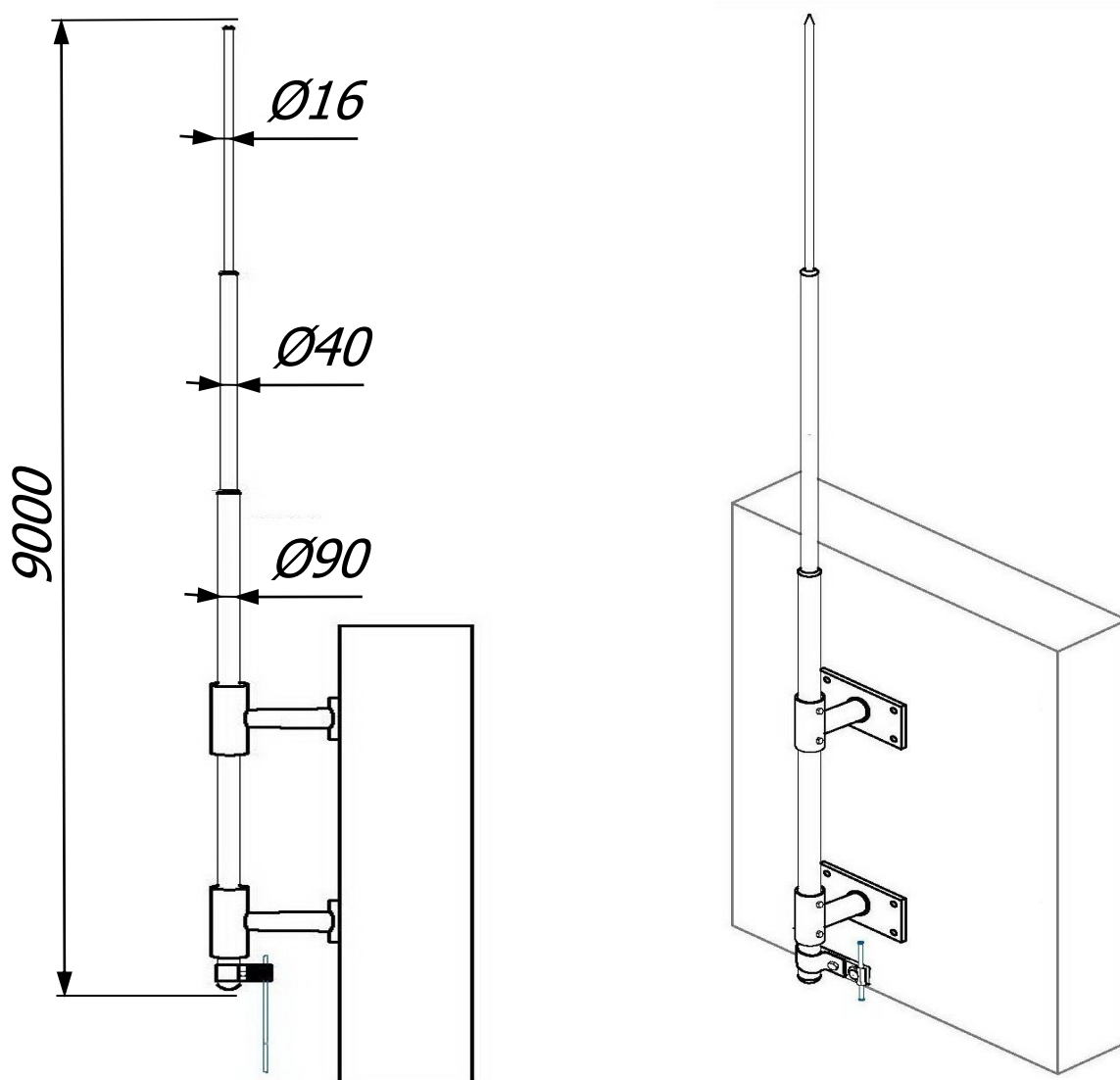
RAL9005

RAL9006

RAL8019

В разделе 02 крепление вы можете посмотреть и подобрать другие варианты креплений. В разделе 04 соединители большой выбор зажимов и соединителей. В разделе 01 стержневые молниеприёмники есть молниеприёмники различной длины.

Молниеприёмная мачта 9 метра с креплением на стену и соединителем



Молниеприёмная мачта 9 метра с креплением на стену и соединителем Громостар предназначена для защиты от ударов молнии элементов крыши или оборудования или конструкций, которые размещены на крышах зданий. Молниеприемник содержит все необходимые для монтажа компоненты, которые легко и надежно соединяются без использования сварки.

Молниеприёмная мачта 9 метра с креплением на стену и соединителем Громостар выпускается из оцинкованной стали St/Zn, меди Cu, нержавеющей стали VA, алюминия Al, окрашенной стали St/RAL с порошковой окраской в стандартные цвета кровельных материалов.

Арт.	Материал.	Вес кг.	Диаметр мм.
GR 091801	Молниеприёмная мачта на стену из оцинкованной стали	56,49	Ø16/40/90
GR 091803	Молниеприёмная мачта на стену из нержавеющей стали	42,01	Ø16/40/90
GR 091804	Молниеприёмная мачта на стену из окрашенной стали	41,91	Ø16/40/90
GR 091805	Молниеприёмная мачта на стену из алюминия	34,50	Ø1016/40/90

В разделе 02 крепление вы можете посмотреть и подобрать другие варианты креплений. В разделе 04 соединители большой выбор зажимов и соединителей. В разделе 01 стержневые молниеприёмники есть молниеприёмники различной длины.

Изм.	Лист	№ док	Подп.	Дата	ГРОМОСТАР тел. +7 (495) 664-30-15 http://gromostar.ru/	Лист
						0918



Молниеприёмная мачта 9,5 метра с креплением на стену и соединителем

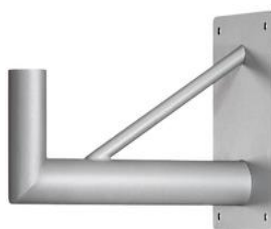
Молниеприёмная мачта 9,5 метра с креплением на стену и соединителем Громостар предназначена для защиты от ударов молнии элементов крыши или оборудования или конструкций, которые размещены на крышах зданий. Молниеприемник содержит все необходимые для монтажа компоненты, которые легко и надежно соединяются без использования сварки.

Соответствует требованиям МЭК 50164



Артикул	Материал	Вес кг.	Диаметр Ø1/2 мм.
GR 091901	Молниеприёмная мачта на стену из оцинкованной стали	63,25	Ø16/40/90
GR 091903	Молниеприёмная мачта на стену из нержавеющей стали	48,48	Ø16/40/90
GR 091904	Молниеприёмная мачта на стену из окрашенной стали	48,24	Ø16/40/90
GR 091905	Молниеприёмная мачта на стену из алюминия	40,36	Ø1016/40/90

Молниеприёмная мачта 9,5 метра с креплением на стену и соединителем Громостар выпускается из оцинкованной сталь St/Zn, меди Cu, нержавеющей стали VA, алюминия Al, окрашенной стали St/RAL с порошковой окраской в стандартные цвета кровельных материалов.



Соответствует требованиям МЭК 50164 Инженер ОТК ООО «СТРОЙПАЗА»

Порошковая окраска в цвета кровельного материала

RAL9007

RAL3009

RAL6002

RAL5001

RAL8004

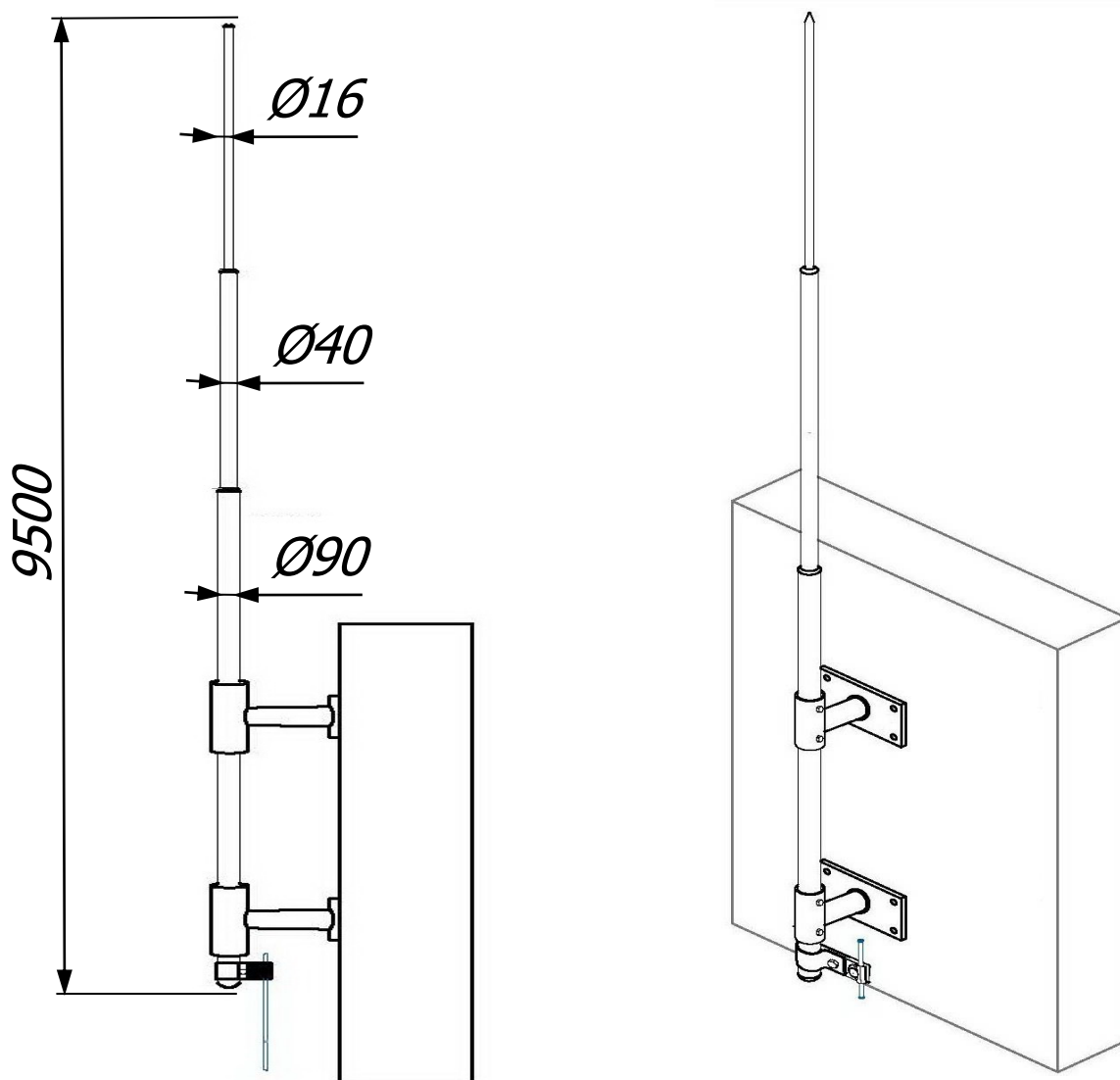
RAL9005

RAL9006

RAL8019

В разделе 02 крепление вы можете посмотреть и подобрать другие варианты креплений. В разделе 04 соединители большой выбор зажимов и соединителей. В разделе 01 стержневые молниеприёмники есть молниеприёмники различной длины.

Молниеприёмная мачта 9,5 метра с креплением на стену и соединителем



Молниеприёмная мачта 9,5 метра с креплением на стену и соединителем Громостар предназначена для защиты от ударов молнии элементов крыши или оборудования или конструкций, которые размещены на крышах зданий. Молниеприемник содержит все необходимые для монтажа компоненты, которые легко и надежно соединяются без использования сварки.

Молниеприёмная мачта 9,5 метра с креплением на стену и соединителем Громостар выпускается из оцинкованной стали St/Zn, меди Cu, нержавеющей стали VA, алюминия Al, окрашенной стали St/RAL с порошковой окраской в стандартные цвета кровельных материалов.

Арт.	Материал.	Вес кг.	Диаметр мм.
GR 091901	Молниеприёмная мачта на стену из оцинкованной стали	63,25	Ø16/40/90
GR 091903	Молниеприёмная мачта на стену из нержавеющей стали	48,48	Ø16/40/90
GR 091904	Молниеприёмная мачта на стену из окрашенной стали	48,24	Ø16/40/90
GR 091905	Молниеприёмная мачта на стену из алюминия	40,36	Ø1016/40/90

В разделе 02 крепление вы можете посмотреть и подобрать другие варианты креплений. В разделе 04 соединители большой выбор зажимов и соединителей. В разделе 01 стержневые молниеприёмники есть молниеприёмники различной длины.

Изм.	Лист	№ док	Подп.	Дата	ГРОМОСТАР тел. +7 (495) 664-30-15 http://gromostar.ru/	Лист
						0919



Молниеприёмная мачта 10 метра с креплением на стену и соединителем

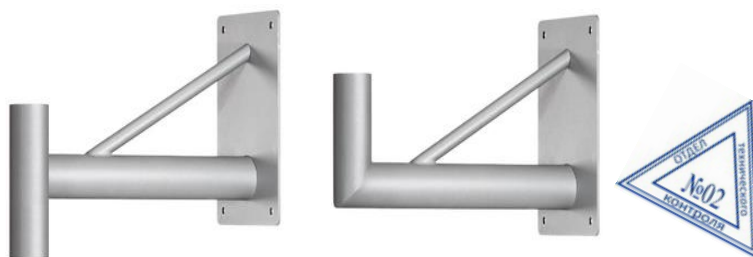
Молниеприёмная мачта 10 метра с креплением на стену и соединителем Громостар предназначена для защиты от ударов молнии элементов крыши или оборудования или конструкций, которые размещены на крышах зданий. Молниеприемник содержит все необходимые для монтажа компоненты, которые легко и надежно соединяются без использования сварки.

Соответствует требованиям МЭК 50164



Артикул	Материал	Вес кг.	Диаметр Ø1/2 мм.
GR 092001	Молниеприёмная мачта на стену из оцинкованной стали	64,62	Ø16/40/90
GR 092003	Молниеприёмная мачта на стену из нержавеющей стали	49,41	Ø16/40/90
GR 092004	Молниеприёмная мачта на стену из окрашенной стали	49,17	Ø16/40/90
GR 092005	Молниеприёмная мачта на стену из алюминия	40,83	Ø1016/40/90

Молниеприёмная мачта 10 метра с креплением на стену и соединителем Громостар выпускается из оцинкованной сталь St/Zn, меди Cu, нержавеющей стали VA, алюминия Al, окрашенной стали St/RAL с порошковой окраской в стандартные цвета кровельных материалов.



Соответствует требованиям МЭК 50164 Инженер ОТК ООО «СТРОЙПАЗА»



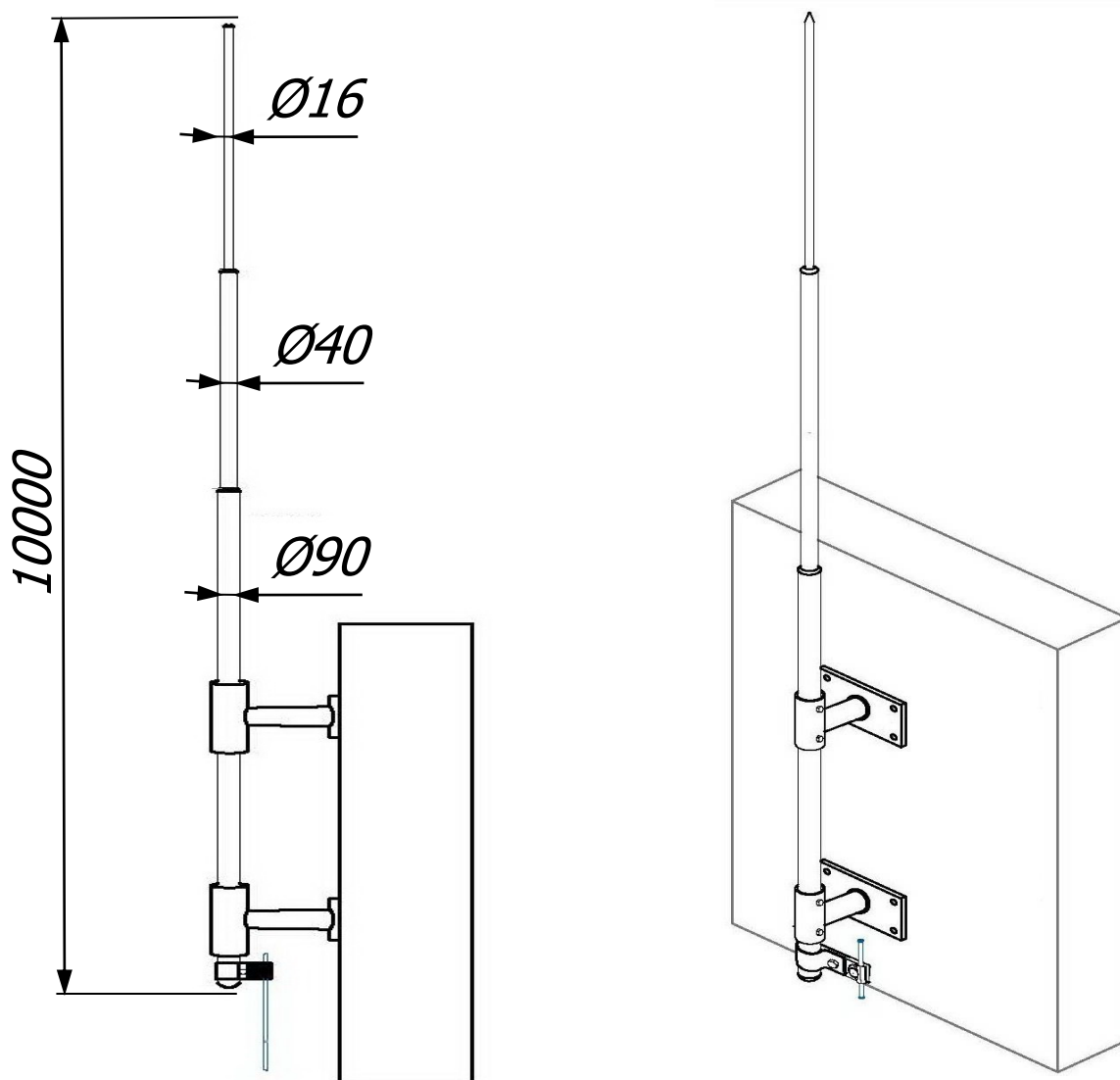
Handwritten signature

Порошковая окраска в цвета кровельного материала

RAL9007	RAL3009	RAL6002	RAL5001
RAL8004	RAL9005	RAL9006	RAL8019

В разделе 02 крепление вы можете посмотреть и подобрать другие варианты креплений. В разделе 04 соединители большой выбор зажимов и соединителей. В разделе 01 стержневые молниеприёмники есть молниеприёмники различной длины.

Молниеприёмная мачта 10 метра с креплением на стену и соединителем



Молниеприёмная мачта 10 метра с креплением на стену и соединителем Громостар предназначена для защиты от ударов молнии элементов крыши или оборудования или конструкций, которые размещены на крышах зданий. Молниеприемник содержит все необходимые для монтажа компоненты, которые легко и надежно соединяются без использования сварки.

Молниеприёмная мачта 10 метра с креплением на стену и соединителем Громостар выпускается из оцинкованной стали St/Zn, меди Cu, нержавеющей стали VA, алюминия Al, окрашенной стали St/RAL с порошковой окраской в стандартные цвета кровельных материалов.

Арт.	Материал.	Вес кг.	Диаметр мм.
GR 092001	Молниеприёмная мачта на стену из оцинкованной стали	64,62	Ø16/40/90
GR 092003	Молниеприёмная мачта на стену из нержавеющей стали	49,41	Ø16/40/90
GR 092004	Молниеприёмная мачта на стену из окрашенной стали	49,17	Ø16/40/90
GR 092005	Молниеприёмная мачта на стену из алюминия	40,83	Ø1016/40/90

В разделе 02 крепление вы можете посмотреть и подобрать другие варианты креплений. В разделе 04 соединители большой выбор зажимов и соединителей. В разделе 01 стержневые молниеприёмники есть молниеприёмники различной длины.

Изм.	Лист	№ док	Подп.	Дата	ГРОМОСТАР тел. +7 (495) 664-30-15 http://gromostar.ru/	Лист
						0920



Молниеприёмная мачта 10,5 метра с креплением на стену и соединителем

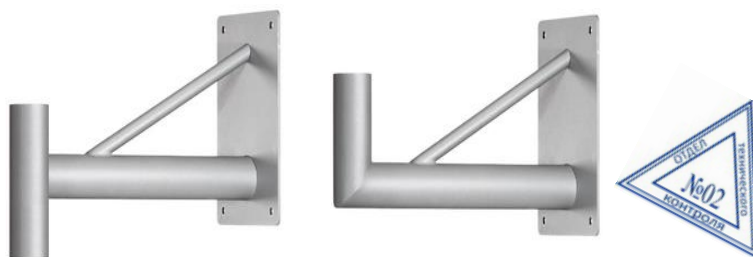
Молниеприёмная мачта 10,5 метра с креплением на стену и соединителем Громостар предназначена для защиты от ударов молнии элементов крыши или оборудования или конструкций, которые размещены на крышах зданий. Молниеприемник содержит все необходимые для монтажа компоненты, которые легко и надежно соединяются без использования сварки.

Соответствует требованиям МЭК 50164



Артикул	Материал	Вес кг.	Диаметр Ø1/2 мм.
GR 092101	Молниеприёмная мачта на стену из оцинкованной стали	65,99	Ø16/40/90
GR 092103	Молниеприёмная мачта на стену из нержавеющей стали	50,34	Ø16/40/90
GR 092104	Молниеприёмная мачта на стену из окрашенной стали	50,11	Ø16/40/90
GR 092105	Молниеприёмная мачта на стену из алюминия	41,30	Ø1016/40/90

Молниеприёмная мачта 10,5 метра с креплением на стену и соединителем Громостар выпускается из оцинкованной сталь St/Zn, меди Cu, нержавеющей стали VA, алюминия Al, окрашенной стали St/RAL с порошковой окраской в стандартные цвета кровельных материалов.



Соответствует требованиям МЭК 50164 Инженер ОТК ООО «СТРОЙПАЗА»

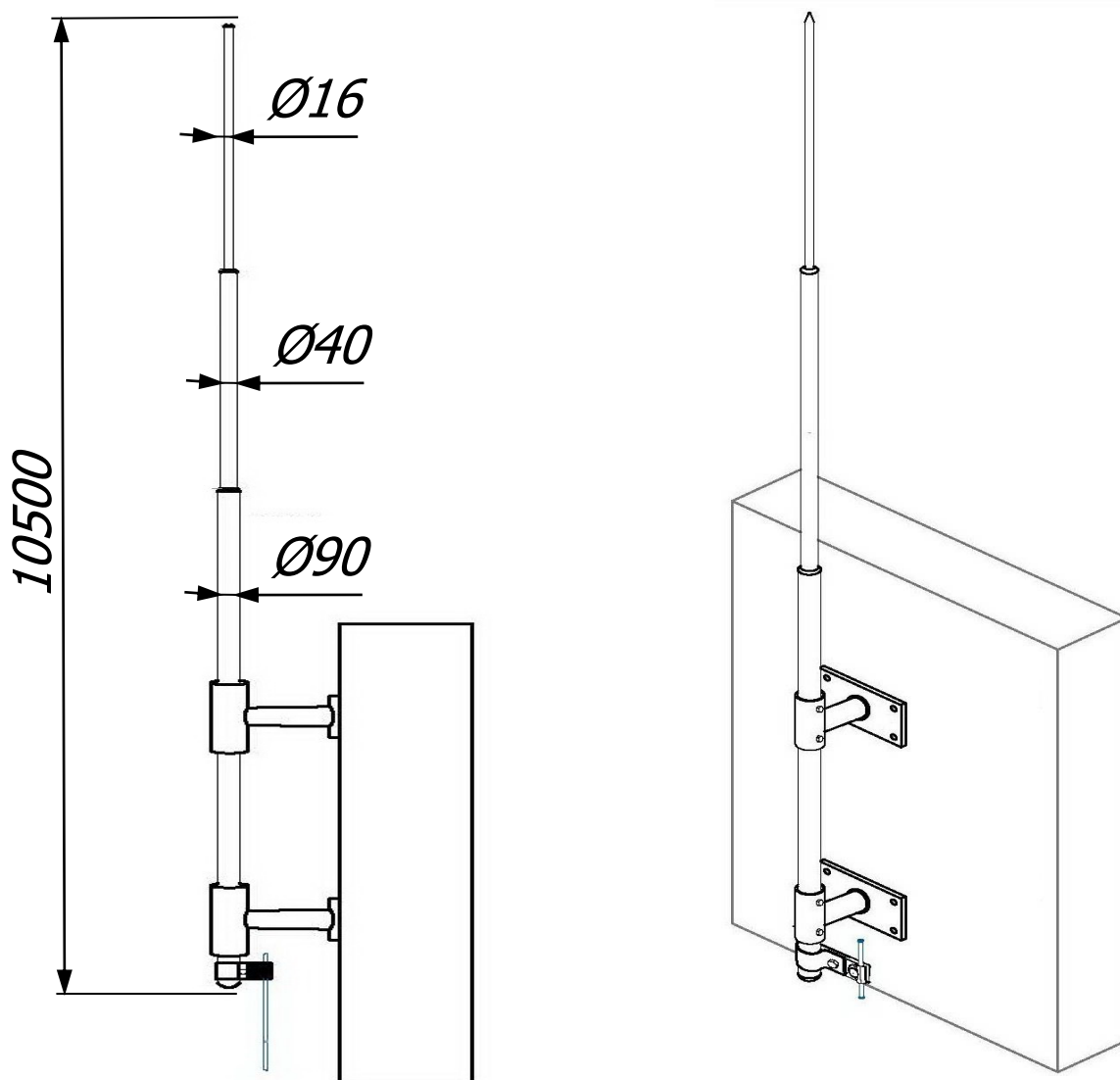


Порошковая окраска в цвета кровельного материала

RAL9007	RAL3009	RAL6002	RAL5001
RAL8004	RAL9005	RAL9006	RAL8019

В разделе 02 крепление вы можете посмотреть и подобрать другие варианты креплений. В разделе 04 соединители большой выбор зажимов и соединителей. В разделе 01 стержневые молниеприёмники есть молниеприёмники различной длины.

Молниеприёмная мачта 10,5 метра с креплением на стену и соединителем



Молниеприёмная мачта 10,5 метра с креплением на стену и соединителем Громостар предназначена для защиты от ударов молнии элементов крыши или оборудования или конструкций, которые размещены на крышах зданий. Молниеприемник содержит все необходимые для монтажа компоненты, которые легко и надежно соединяются без использования сварки.

Молниеприёмная мачта 10,5 метра с креплением на стену и соединителем Громостар выпускается из оцинкованной стали St/Zn, меди Cu, нержавеющей стали VA, алюминия Al, окрашенной стали St/RAL с порошковой окраской в стандартные цвета кровельных материалов.

Арт.	Материал.	Вес кг.	Диаметр мм.
GR 092101	Молниеприёмная мачта на стену из оцинкованной стали	65,99	Ø16/40/90
GR 092103	Молниеприёмная мачта на стену из нержавеющей стали	50,34	Ø16/40/90
GR 092104	Молниеприёмная мачта на стену из окрашенной стали	50,11	Ø16/40/90
GR 092105	Молниеприёмная мачта на стену из алюминия	41,30	Ø1016/40/90

В разделе 02 крепление вы можете посмотреть и подобрать другие варианты креплений. В разделе 04 соединители большой выбор зажимов и соединителей. В разделе 01 стержневые молниеприёмники есть молниеприёмники различной длины.

Изм.	Лист	№ док	Подп.	Дата	ГРОМОСТАР тел. +7 (495) 664-30-15 http://gromostar.ru/	Лист
						0921



Молниеприёмная мачта 11 метра с креплением на стену и соединителем

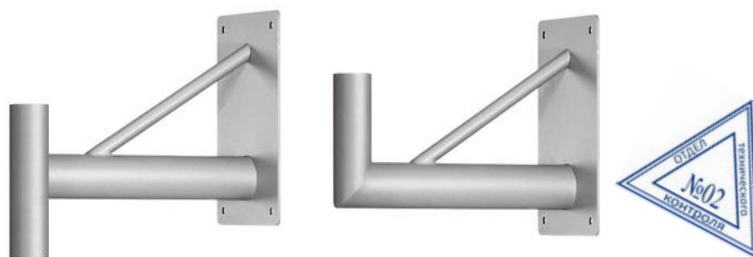
Молниеприёмная мачта 11 метра с креплением на стену и соединителем Громостар предназначена для защиты от ударов молнии элементов крыши или оборудования или конструкций, которые размещены на крышах зданий. Молниеприемник содержит все необходимые для монтажа компоненты, которые легко и надежно соединяются без использования сварки.

Соответствует требованиям МЭК 50164



Артикул	Материал	Вес кг.	Диаметр Ø1/2 мм.
GR 092201	Молниеприёмная мачта на стену из оцинкованной стали	69,29	Ø16/40/90
GR 092203	Молниеприёмная мачта на стену из нержавеющей стали	52,86	Ø16/40/90
GR 092204	Молниеприёмная мачта на стену из окрашенной стали	52,61	Ø16/40/90
GR 092205	Молниеприёмная мачта на стену из алюминия	43,36	Ø1016/40/90

Молниеприёмная мачта 11 метра с креплением на стену и соединителем Громостар выпускается из оцинкованной сталь St/Zn, меди Cu, нержавеющей стали VA, алюминия Al, окрашенной стали St/RAL с порошковой окраской в стандартные цвета кровельных материалов.



Соответствует требованиям МЭК 50164 Инженер ОТК ООО «СТРОЙПАЗА»

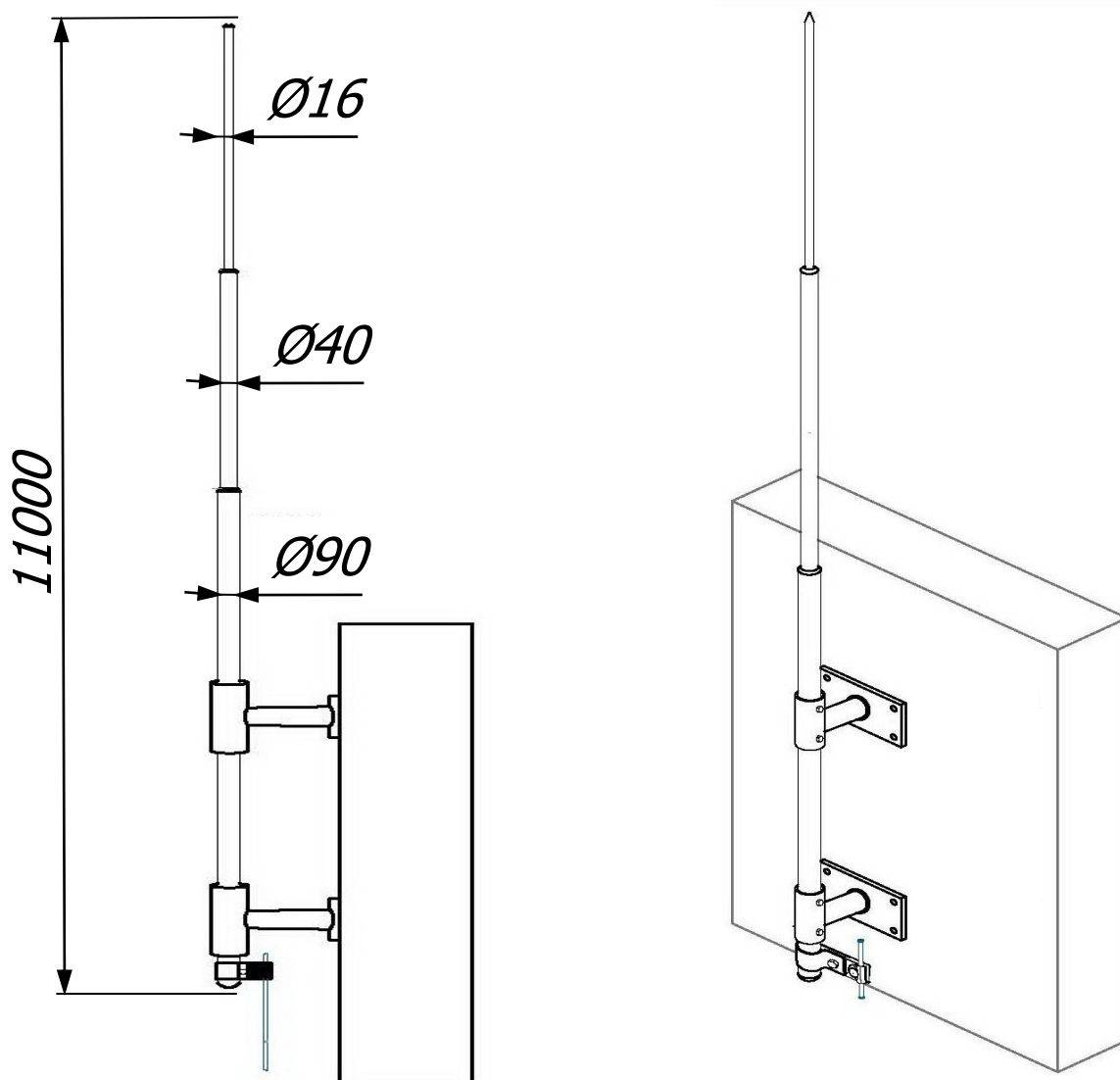


Порошковая окраска в цвета кровельного материала

RAL9007	RAL3009	RAL6002	RAL5001
RAL8004	RAL9005	RAL9006	RAL8019

В разделе 02 крепление вы можете посмотреть и подобрать другие варианты креплений. В разделе 04 соединители большой выбор зажимов и соединителей. В разделе 01 стержневые молниеприёмники есть молниеприёмники различной длины.

Молниеприёмная мачта 11 метра с креплением на стену и соединителем



Молниеприёмная мачта 11 метра с креплением на стену и соединителем Громостар предназначена для защиты от ударов молнии элементов крыши или оборудования или конструкций, которые размещены на крышах зданий. Молниеприемник содержит все необходимые для монтажа компоненты, которые легко и надежно соединяются без использования сварки.

Молниеприёмная мачта 11 метра с креплением на стену и соединителем Громостар выпускается из оцинкованной стали St/Zn, меди Cu, нержавеющей стали VA, алюминия Al, окрашенной стали St/RAL с порошковой окраской в стандартные цвета кровельных материалов.

Арт.	Материал.	Вес кг.	Диаметр мм.
GR 092201	Молниеприёмная мачта на стену из оцинкованной стали	69,29	Ø16/40/90
GR 092203	Молниеприёмная мачта на стену из нержавеющей стали	52,86	Ø16/40/90
GR 092204	Молниеприёмная мачта на стену из окрашенной стали	52,61	Ø16/40/90
GR 092205	Молниеприёмная мачта на стену из алюминия	43,36	Ø1016/40/90

В разделе 02 крепление вы можете посмотреть и подобрать другие варианты креплений. В разделе 04 соединители большой выбор зажимов и соединителей. В разделе 01 стержневые молниеприёмники есть молниеприёмники различной длины.

Изм.	Лист	№ док	Подп.	Дата	ГРОМОСТАР тел. +7 (495) 664-30-15 http://gromostar.ru/	Лист
						0922



Молниеприёмная мачта 11,5 метра с креплением на стену и соединителем

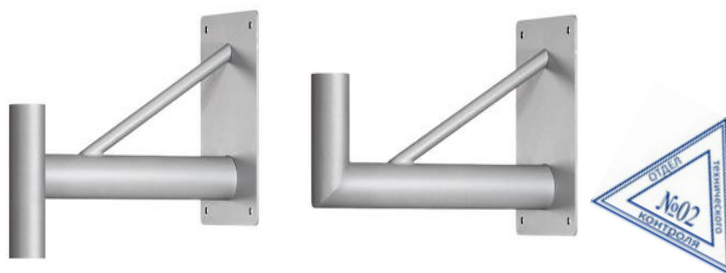
Молниеприёмная мачта 11,5 метра с креплением на стену и соединителем Громостар предназначена для защиты от ударов молнии элементов крыши или оборудования или конструкций, которые размещены на крышах зданий. Молниеприемник содержит все необходимые для монтажа компоненты, которые легко и надежно соединяются без использования сварки.

Соответствует требованиям МЭК 50164



Артикул	Материал	Вес кг.	Диаметр Ø1/2 мм.
GR 092301	Молниеприёмная мачта на стену из оцинкованной стали	72,75	Ø16/40/90
GR 092303	Молниеприёмная мачта на стену из нержавеющей стали	55,50	Ø16/40/90
GR 092304	Молниеприёмная мачта на стену из окрашенной стали	55,25	Ø16/40/90
GR 092305	Молниеприёмная мачта на стену из алюминия	45,53	Ø1016/40/90

Молниеприёмная мачта 11,5 метра с креплением на стену и соединителем Громостар выпускается из оцинкованной сталь St/Zn, меди Cu, нержавеющей стали VA, алюминия Al, окрашенной стали St/RAL с порошковой окраской в стандартные цвета кровельных материалов.



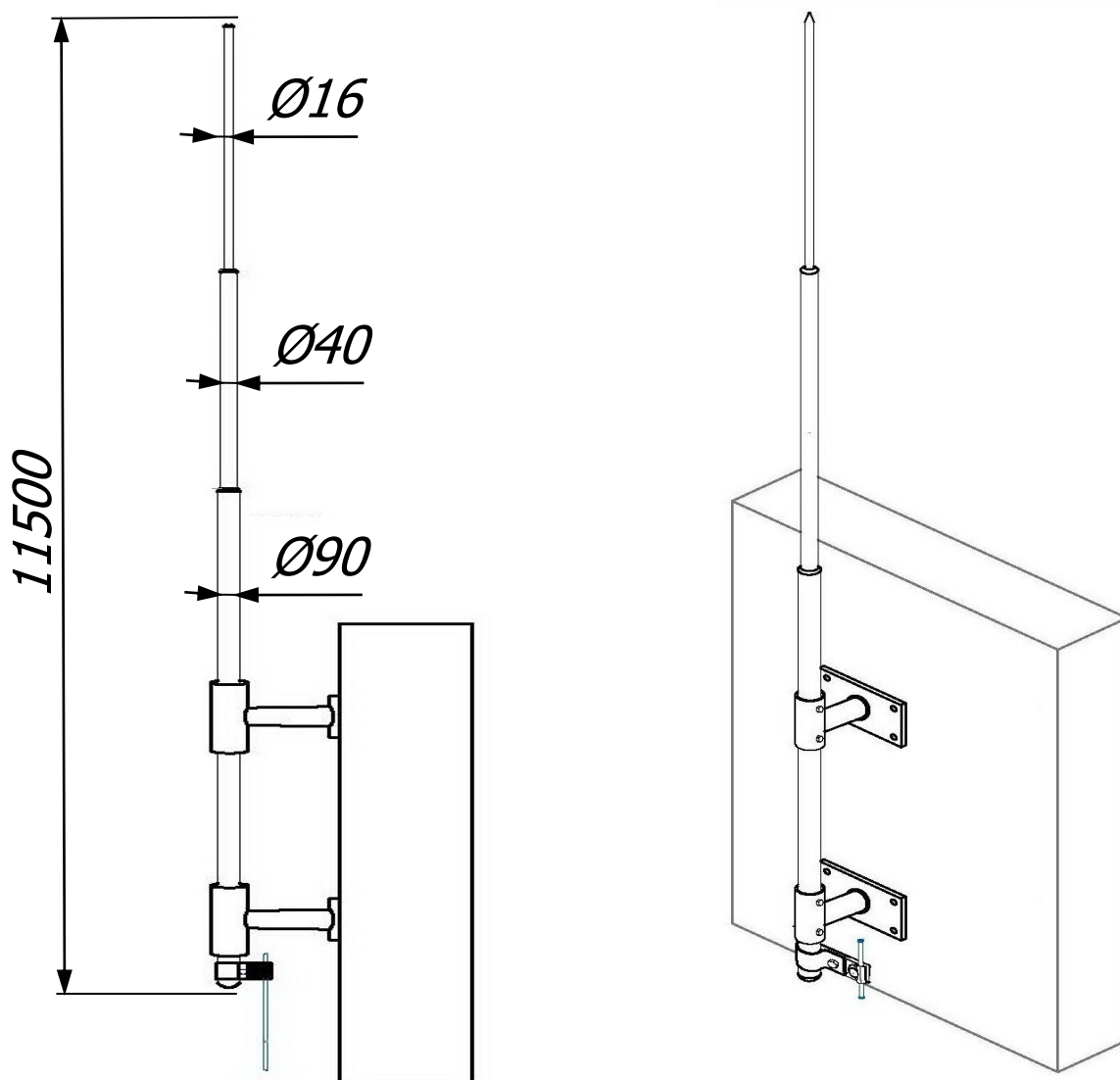
Соответствует требованиям МЭК 50164 Инженер ОТК ООО «СТРОЙПЛАЗА»

Порошковая окраска в цвета кровельного материала

RAL9007	RAL3009	RAL6002	RAL5001
RAL8004	RAL9005	RAL9006	RAL8019

В разделе 02 крепление вы можете посмотреть и подобрать другие варианты креплений. В разделе 04 соединители большой выбор зажимов и соединителей. В разделе 01 стержневые молниеприёмники есть молниеприёмники различной длины.

Молниеприёмная мачта 11,5 метра с креплением на стену и соединителем



Молниеприёмная мачта 11,5 метра с креплением на стену и соединителем Громостар предназначена для защиты от ударов молнии элементов крыши или оборудования или конструкций, которые размещены на крышах зданий. Молниеприемник содержит все необходимые для монтажа компоненты, которые легко и надежно соединяются без использования сварки.

Молниеприёмная мачта 11,5 метра с креплением на стену и соединителем Громостар выпускается из оцинкованной стали St/Zn, меди Cu, нержавеющей стали VA, алюминия Al, окрашенной стали St/RAL с порошковой окраской в стандартные цвета кровельных материалов.

Арт.	Материал.	Вес кг.	Диаметр мм.
GR 092301	Молниеприёмная мачта на стену из оцинкованной стали	72,75	Ø16/40/90
GR 092303	Молниеприёмная мачта на стену из нержавеющей стали	55,50	Ø16/40/90
GR 092304	Молниеприёмная мачта на стену из окрашенной стали	55,25	Ø16/40/90
GR 092305	Молниеприёмная мачта на стену из алюминия	45,53	Ø1016/40/90

В разделе 02 крепление вы можете посмотреть и подобрать другие варианты креплений. В разделе 04 соединители большой выбор зажимов и соединителей. В разделе 01 стержневые молниеприёмники есть молниеприёмники различной длины.

Изм.	Лист	№ док	Подп.	Дата	ГРОМОСТАР тел. +7 (495) 664-30-15 http://gromostar.ru/	Лист
						0923



Молниеприёмная мачта 12 метра с креплением на стену и соединителем

Молниеприёмная мачта 12 метра с креплением на стену и соединителем Громостар предназначена для защиты от ударов молнии элементов крыши или оборудования или конструкций, которые размещены на крышах зданий. Молниеприемник содержит все необходимые для монтажа компоненты, которые легко и надежно соединяются без использования сварки.

Соответствует требованиям МЭК 50164



Артикул	Материал	Вес кг.	Диаметр Ø1/2 мм.
GR 092401	Молниеприёмная мачта на стену из оцинкованной стали	76,39	Ø16/40/90
GR 092403	Молниеприёмная мачта на стену из нержавеющей стали	58,28	Ø16/40/90
GR 092404	Молниеприёмная мачта на стену из окрашенной стали	58,01	Ø16/40/90
GR 092405	Молниеприёмная мачта на стену из алюминия	47,80	Ø1016/40/90

Молниеприёмная мачта 12 метра с креплением на стену и соединителем Громостар выпускается из оцинкованной сталь St/Zn, меди Cu, нержавеющей стали VA, алюминия Al, окрашенной стали St/RAL с порошковой окраской в стандартные цвета кровельных материалов.



Соответствует требованиям МЭК 50164 Инженер ОТК ООО «СТРОЙПАЗА»

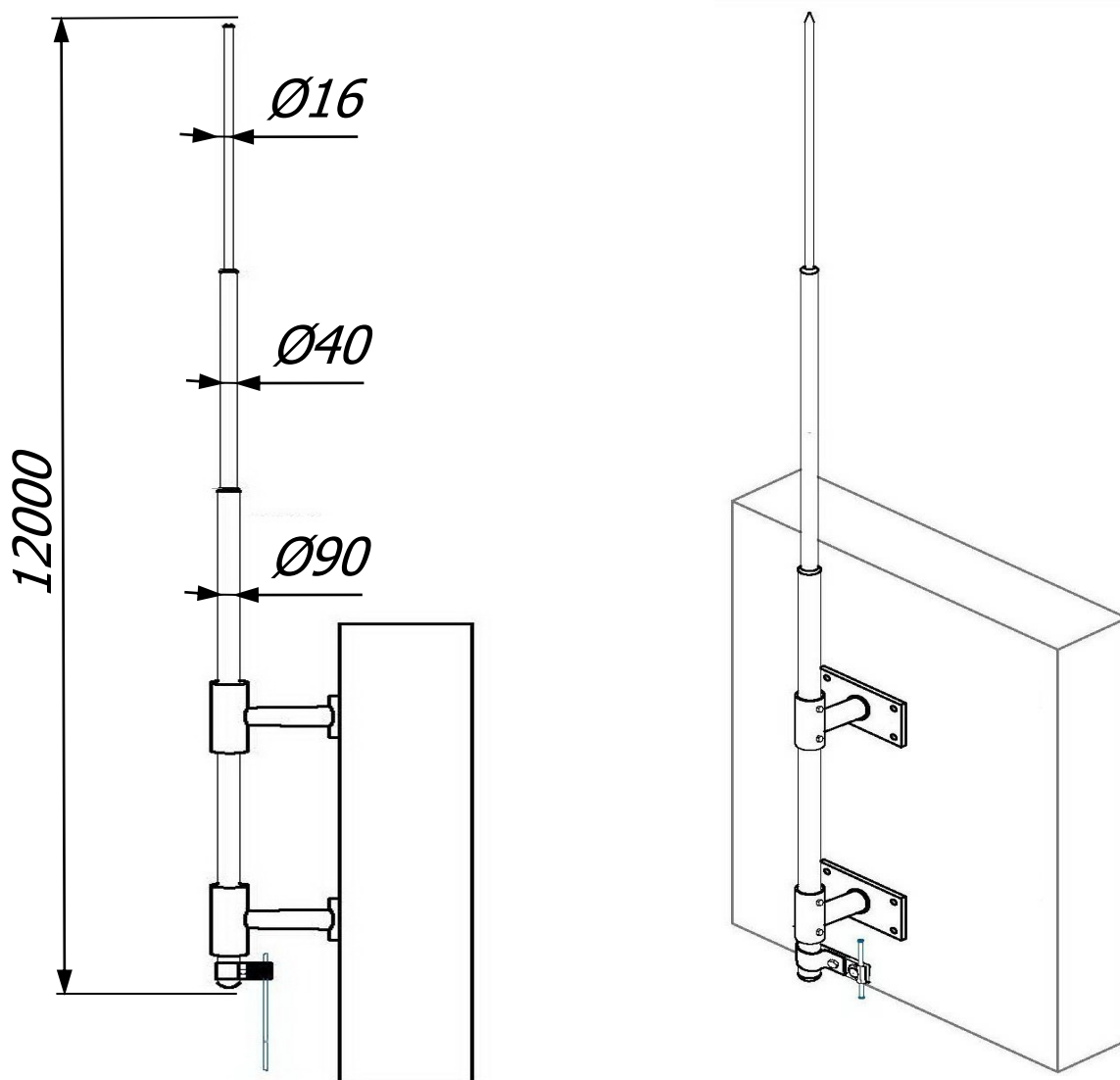


Порошковая окраска в цвета кровельного материала

RAL9007	RAL3009	RAL6002	RAL5001
RAL8004	RAL9005	RAL9006	RAL8019

В разделе 02 крепление вы можете посмотреть и подобрать другие варианты креплений. В разделе 04 соединители большой выбор зажимов и соединителей. В разделе 01 стержневые молниеприёмники есть молниеприёмники различной длины.

Молниеприёмная мачта 12 метра с креплением на стену и соединителем



Молниеприёмная мачта 12 метра с креплением на стену и соединителем Громостар предназначена для защиты от ударов молнии элементов крыши или оборудования или конструкций, которые размещены на крышах зданий. Молниеприемник содержит все необходимые для монтажа компоненты, которые легко и надежно соединяются без использования сварки.

Молниеприёмная мачта 12 метра с креплением на стену и соединителем Громостар выпускается из оцинкованной стали St/Zn, меди Cu, нержавеющей стали VA, алюминия Al, окрашенной стали St/RAL с порошковой окраской в стандартные цвета кровельных материалов.

Арт.	Материал.	Вес кг.	Диаметр мм.
GR 092401	Молниеприёмная мачта на стену из оцинкованной стали	76,39	Ø16/40/90
GR 092403	Молниеприёмная мачта на стену из нержавеющей стали	58,28	Ø16/40/90
GR 092404	Молниеприёмная мачта на стену из окрашенной стали	58,01	Ø16/40/90
GR 092405	Молниеприёмная мачта на стену из алюминия	47,80	Ø1016/40/90

В разделе 02 крепление вы можете посмотреть и подобрать другие варианты креплений. В разделе 04 соединители большой выбор зажимов и соединителей. В разделе 01 стержневые молниеприёмники есть молниеприёмники различной длины.

Изм.	Лист	№ док	Подп.	Дата	ГРОМОСТАР тел. +7 (495) 664-30-15 http://gromostar.ru/	Лист
						0924



Молниеприёмная мачта 12,5 метра с креплением на стену и соединителем

Молниеприёмная мачта 12,5 метра с креплением на стену и соединителем Громостар предназначена для защиты от ударов молнии элементов крыши или оборудования или конструкций, которые размещены на крышах зданий. Молниеприемник содержит все необходимые для монтажа компоненты, которые легко и надежно соединяются без использования сварки.

Соответствует требованиям МЭК 50164



Артикул	Материал	Вес кг.	Диаметр Ø1/2 мм.
GR 092501	Молниеприёмная мачта на стену из оцинкованной стали	80,21	Ø16/40/90
GR 092503	Молниеприёмная мачта на стену из нержавеющей стали	61,19	Ø16/40/90
GR 092504	Молниеприёмная мачта на стену из окрашенной стали	60,91	Ø16/40/90
GR 092505	Молниеприёмная мачта на стену из алюминия	50,19	Ø1016/40/90

Молниеприёмная мачта 12,5 метра с креплением на стену и соединителем Громостар выпускается из оцинкованной сталь St/Zn, меди Cu, нержавеющей стали VA, алюминия Al, окрашенной стали St/RAL с порошковой окраской в стандартные цвета кровельных материалов.



Соответствует требованиям МЭК 50164 Инженер ОТК ООО «СТРОЙПАЗА»

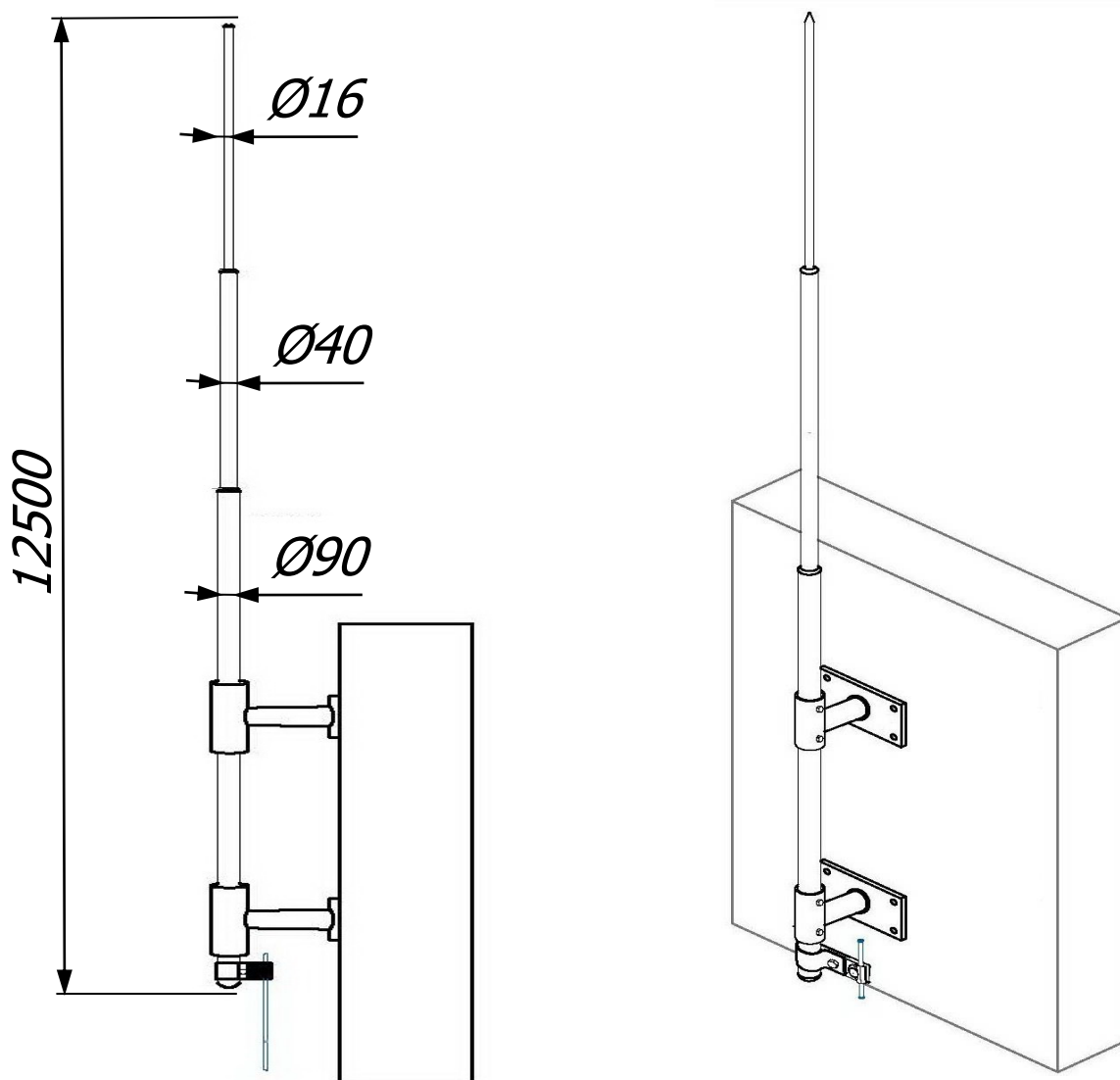


Порошковая окраска в цвета кровельного материала

RAL9007	RAL3009	RAL6002	RAL5001
RAL8004	RAL9005	RAL9006	RAL8019

В разделе 02 крепление вы можете посмотреть и подобрать другие варианты креплений. В разделе 04 соединители большой выбор зажимов и соединителей. В разделе 01 стержневые молниеприёмники есть молниеприёмники различной длины.

Молниеприёмная мачта 12,5 метра с креплением на стену и соединителем



Молниеприёмная мачта 12,5 метра с креплением на стену и соединителем Громостар предназначена для защиты от ударов молнии элементов крыши или оборудования или конструкций, которые размещены на крышах зданий. Молниеприемник содержит все необходимые для монтажа компоненты, которые легко и надежно соединяются без использования сварки.

Молниеприёмная мачта 12,5 метра с креплением на стену и соединителем Громостар выпускается из оцинкованной стали St/Zn, меди Cu, нержавеющей стали VA, алюминия Al, окрашенной стали St/RAL с порошковой окраской в стандартные цвета кровельных материалов.

Арт.	Материал.	Вес кг.	Диаметр мм.
GR 092501	Молниеприёмная мачта на стену из оцинкованной стали	80,21	Ø16/40/90
GR 092503	Молниеприёмная мачта на стену из нержавеющей стали	61,19	Ø16/40/90
GR 092504	Молниеприёмная мачта на стену из окрашенной стали	60,91	Ø16/40/90
GR 092505	Молниеприёмная мачта на стену из алюминия	50,19	Ø1016/40/90

В разделе 02 крепление вы можете посмотреть и подобрать другие варианты креплений. В разделе 04 соединители большой выбор зажимов и соединителей. В разделе 01 стержневые молниеприёмники есть молниеприёмники различной длины.

Изм.	Лист	№ док	Подп.	Дата	ГРОМОСТАР тел. +7 (495) 664-30-15 http://gromostar.ru/	Лист
						0925