



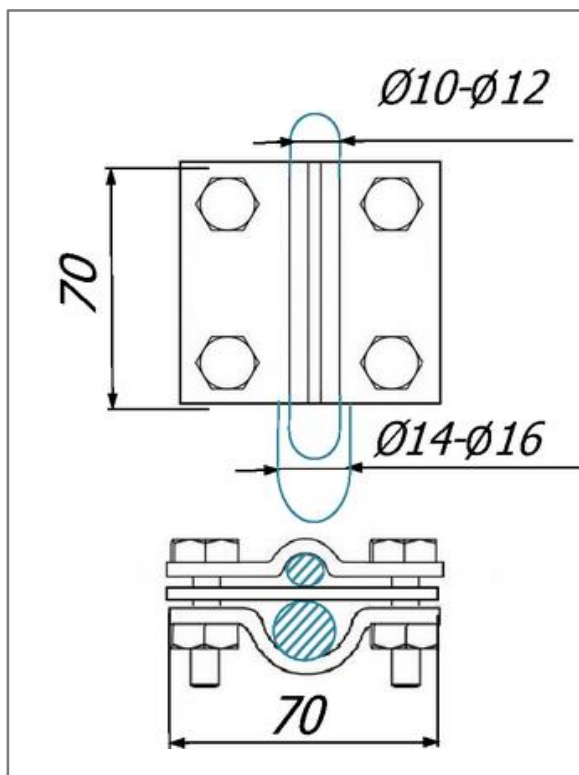
Соединитель круглого проводника Ø10 мм. - Ø12 мм. и прута Ø14 мм. - Ø16 мм. с четырьмя болтами зажатия и разделительной пластиной.

Соединитель круглого проводника Ø10 мм. - Ø12 мм. и прута Ø14 мм. - Ø16 мм. с четырьмя болтами зажатия и разделительной пластиной, размером 70x70 мм предназначен для соединения круглых и плоских проводников. Соединители выпускаются из различных материалов что дает возможность соединять круглые и плоские проводники, молниеприёмники и стержней заземления всех видов. При помощи соединителя можно соединить проводник параллельно, перпендикулярно или Т-образно.



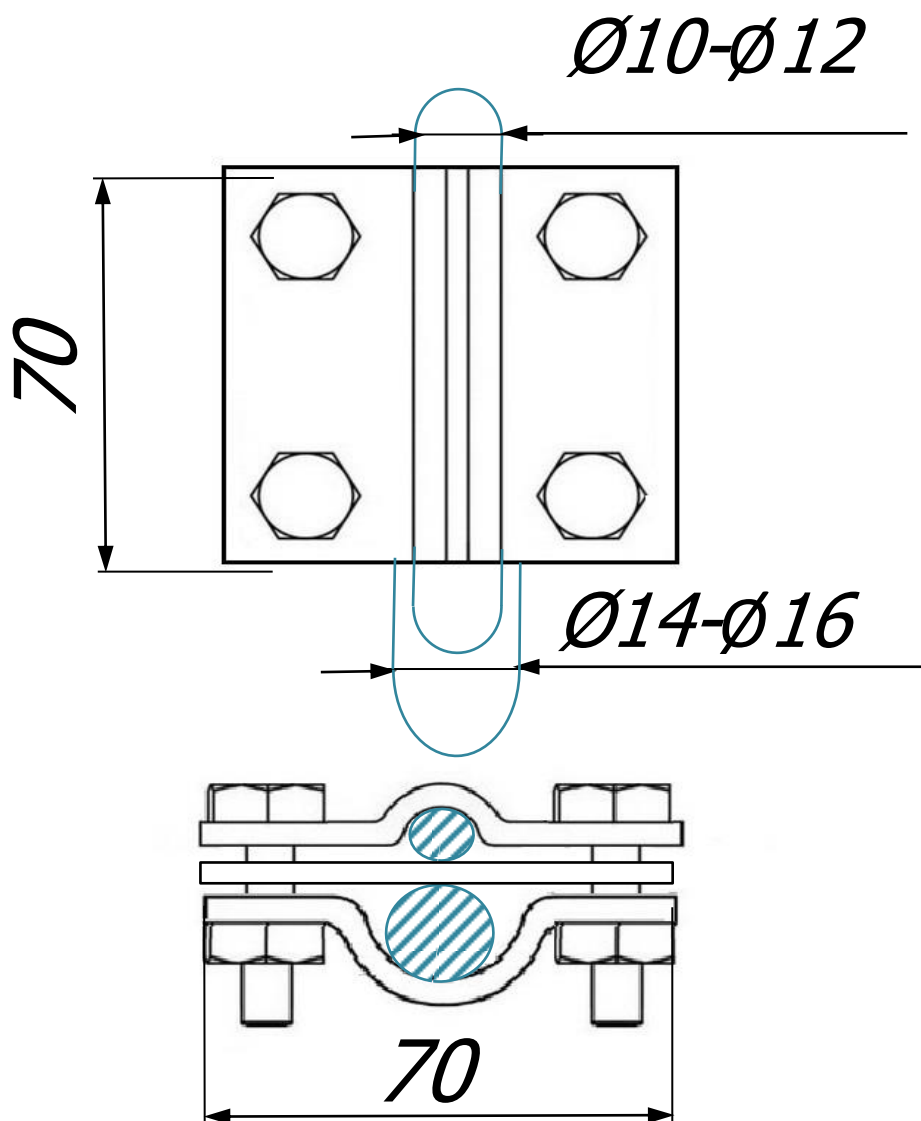
Артикул (код)	Материал	Вес кг.
GR 043501	Соединитель оцинкованный St/Zn	0,36
GR 043502	Соединитель медный Cu	0,41
GR 041103	Соединитель нержавейка VA	0,37
GR 043505	Соединитель алюминиевый Al	0,14
GR 043507	Соединитель латунный Cu/Zn	0,40

Соединитель круглого проводника Ø10 мм. - Ø12 мм. и прута Ø14 мм. - Ø16 мм. размером 70x70 мм. выпускается из оцинкованной стали St/Zn, меди Cu, нержавеющей стали VA, алюминия Al и латуни Cu/Zn. По желанию покупателя пластины соединителей могут быть изготовленные из различных видов материала. Толщина соединителей в зависимости от назначения и материала варьируется от 2 мм. до 4 мм.



В разделе проводники вы можете посмотреть и подобрать проволоку любого диаметра. А в разделе мачты большой выбор молниеприёмных мачт разных размеров.

Соединитель круглого проводника Ø10 мм. - Ø12 мм. и прута Ø14 мм. - Ø16 мм. с четырьмя болтами зажатия и разделительной пластиной.



Соединитель круглого проводника Ø10 мм. - Ø12 мм. и прута Ø14 мм. - Ø16 мм. с четырьмя болтами зажатия и разделительной пластиной, размером 70x70 мм предназначен для соединения круглых и плоских проводников. Соединители выпускаются из различных материалов что дает возможность соединять круглые и плоские проводники, молниеприёмники и стержней заземления всех видов. При помощи соединителя можно соединить проводник параллельно, перпендикулярно или Т-образно.

Арт.	Материал.	Вес кг.
GR 043501	Соединитель оцинкованный St/Zn	0,36
GR 043502	Соединитель медный Cu	0,41
GR 041103	Соединитель нержавейка VA	0,37
GR 043505	Соединитель алюминиевый Al	0,14
GR 043507	Соединитель латунный Cu/Zn	0,40

Соединитель круглого проводника Ø10 мм. - Ø12 мм. и прута Ø14 мм. - Ø16 мм. размером 70x70 мм. выпускается из оцинкованной стали St/Zn, меди Cu, нержавеющей стали VA, алюминия Al и латуни Cu/Zn. По желанию покупателя пластины соединителей могут быть изготовленные из различных видов материала. Толщина соединителей в зависимости от назначения и материала варьируется от 2 мм. до 4 мм.

Изм.	Лист	№ док	Подп.	Дата
------	------	-------	-------	------