

По запросу на E-mail вышлем чертежи в AutoCAD

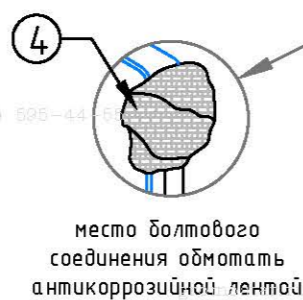
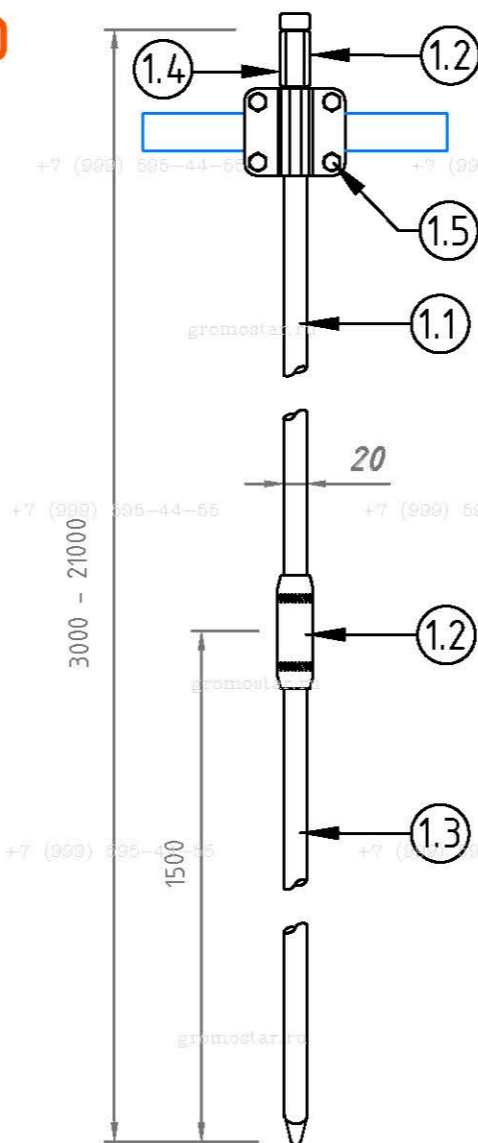
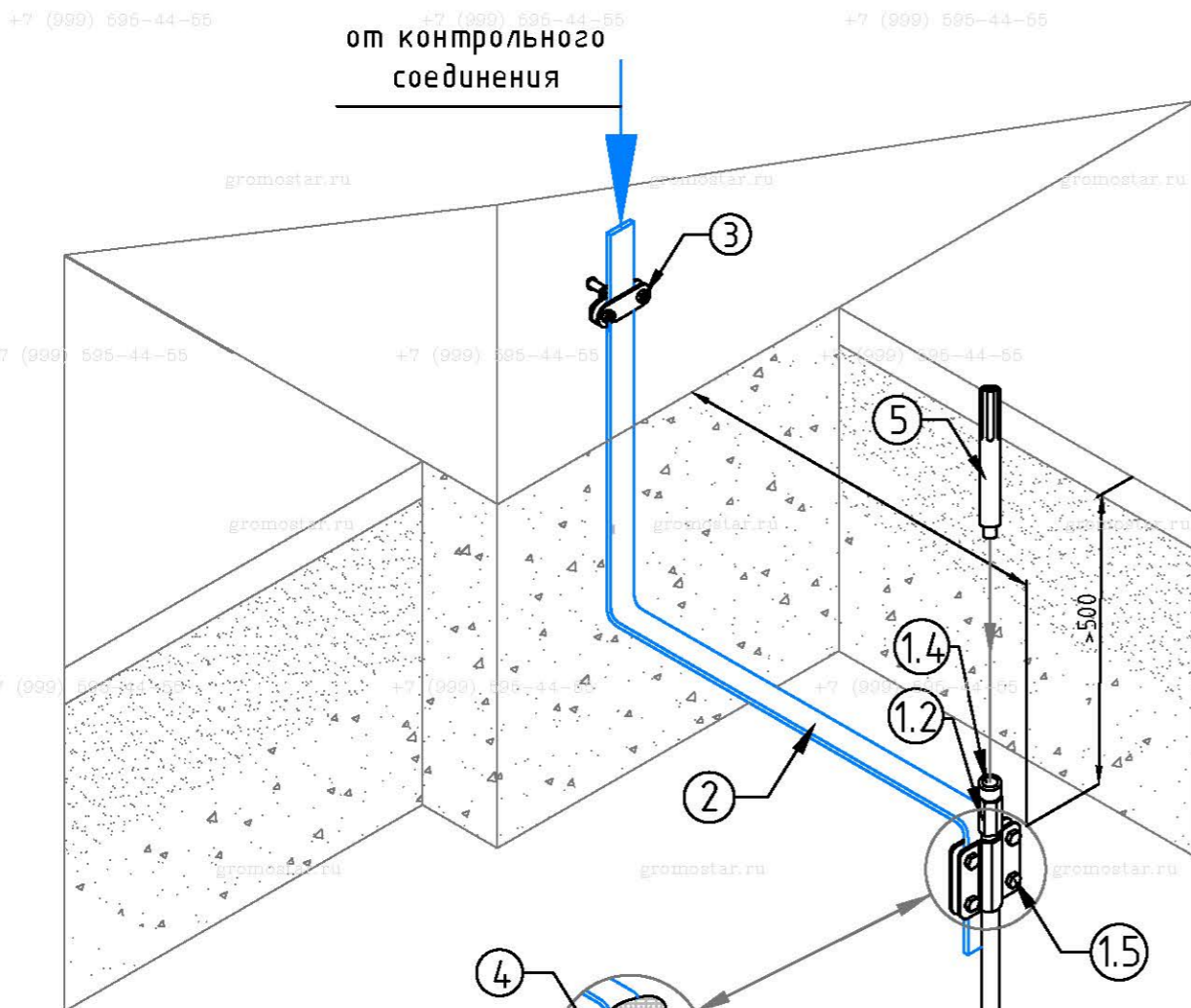
Схема устройства комплекта глубинного заземления $\Phi 20$ мм. из оцинкованной стали

№	Наименование	Артикул
1	Комплект глубинного заземления $\Phi 20$ мм от 3 до 21 метра	GR660311...GR660391
1.1	Стержень заземления $\Phi 20 \times 1500$ мм. с резьбой	GR620321
1.2	Муфта для стержня заземления $\Phi 20$ мм.	GR620351
1.3	Стержень заземления $\Phi 20 \times 1500$ мм. с резьбой острый	GR620331
1.4	Наконечник забивной для стержня с резьбой M20.	GR620370
1.5	Соединитель для полосы 40 мм. и стержня $\Phi 20$ мм.	GR460481
2	Полоса оцинкованная 40x4 мм.	GR520461
3	Фасадный зажим полоса/пруток	GR360411
4	Лента герметик 50 мм.	GR620610
5	Ударная насадка SDS-MAX	GR620690
6	Электропроводящая паста	GR620650

Длина	Артикул	Длина	Артикул	Длина	Артикул
3,0 м.	GR660311	7,5 м.	GR660341	12,0 м.	GR660371
4,5 м.	GR660321	9,0 м.	GR660351	15,0 м.	GR660381
6,0 м.	GR660331	10,5 м.	GR660361	18,0 м.	GR660391

В комплект глубинного заземления входит

Наименование	3 м	4.5 м	6 м	7.5 м	9 м	10.5 м	12 м	15 м	18 м	21 м
Стержень заземления 1 500 мм. с резьбой	1 шт	2 шт	3 шт	4 шт	5 шт	6 шт	7 шт	9 шт	11 шт	13 шт
Муфта соединительная	2 шт	3 шт	4 шт	5 шт	6 шт	7 шт	8 шт	10 шт	12 шт	14 шт
Стержень заземления острый 1 500 мм. с резьбой	1 шт	1 шт	1 шт	1 шт	1 шт	1 шт	1 шт	1 шт	1 шт	1 шт
Наконечник забивной для стержня с резьбой	1 шт	1 шт	1 шт	1 шт	1 шт	1 шт	1 шт	1 шт	1 шт	1 шт
Лента герметик	1 шт	1 шт	1 шт	1 шт	1 шт	1 шт	1 шт	1 шт	1 шт	1 шт
Электропроводящая паста	1 шт	1 шт	1 шт	1 шт	1 шт	1 шт	1 шт	1 шт	1 шт	1 шт
Соединитель для полосы 40 мм. и стержня $\Phi 20$ мм.	1 шт	1 шт	1 шт	1 шт	1 шт	1 шт	1 шт	1 шт	1 шт	1 шт



Комплект глубинного заземления $\Phi 20$ мм

арт. GR660311.....GR660391

Предназначен для выполнения заземления.

Стержни соединять между собой с помощью резьбовых муфт. Для уменьшения переходного сопротивления между стержнями и защиты резьбовых соединений использовать токопроводящую пасту арт. GR620650

Стержни углублять в землю с помощью кувалды или ударного инструмента (дополнительно нужна ударная насадка SDS-Max арт. GR620690)

Изм.	Кол.уч.	Лист	№ Док.	Подп.	Дата
Разработал					
Проверил					
Т.контр.					
Н.контр.					
Утвердил.					

Альбом типовых технических решений для устройства молниезащиты и заземления

Схема устройства глубинного заземления

Стадия	Лист	Листов
РП	1	13

Схема устройства глубинного заземления длиной от 3 до 18 метров диаметром 20 мм. из оцинкованной стали

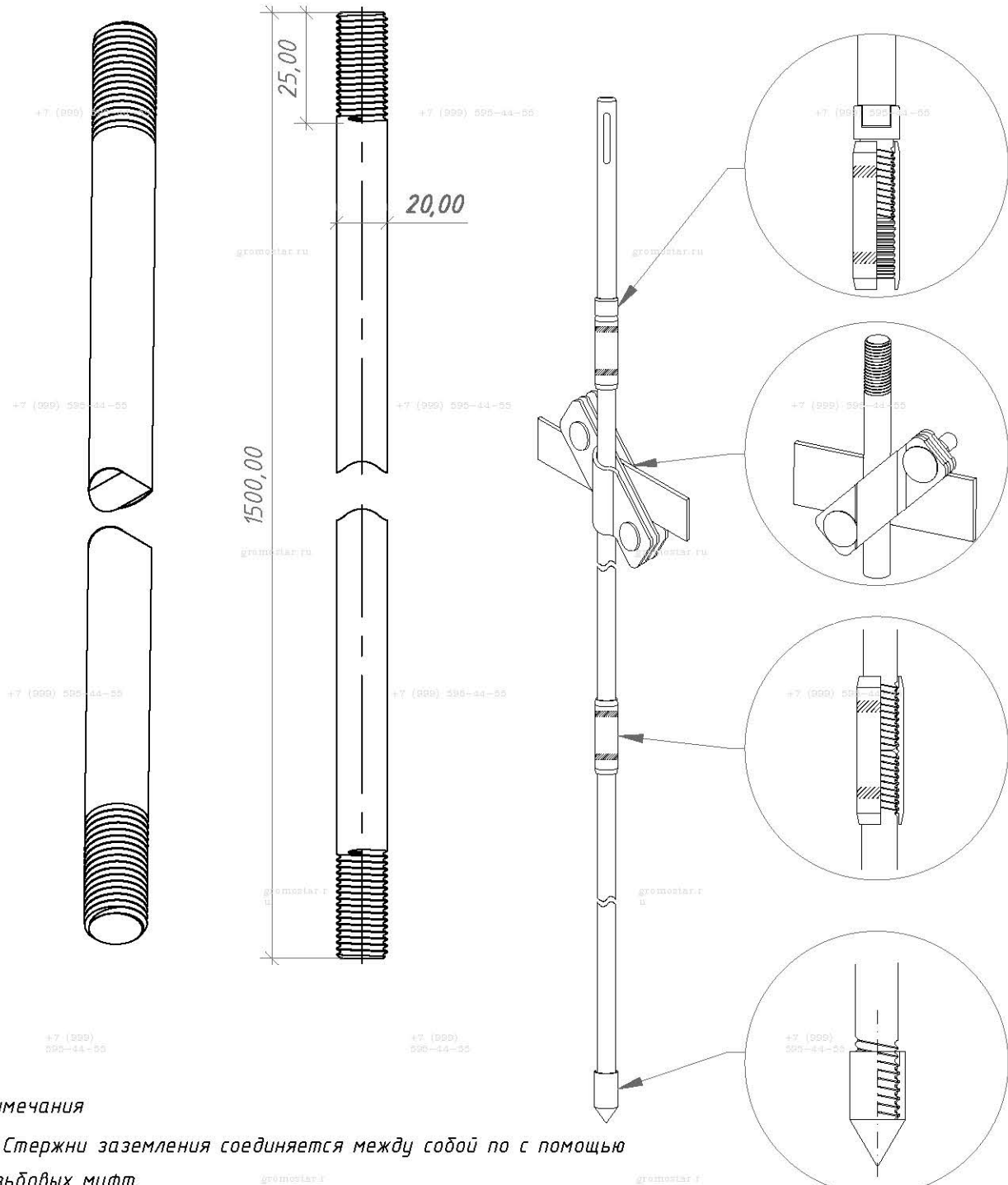
ООО «Стройплаза»
+7 (999) 595-44-55 gromostar.ru
z6643015@yandex.ru

Согласованно

Взам. инв. №

Подп. и дата

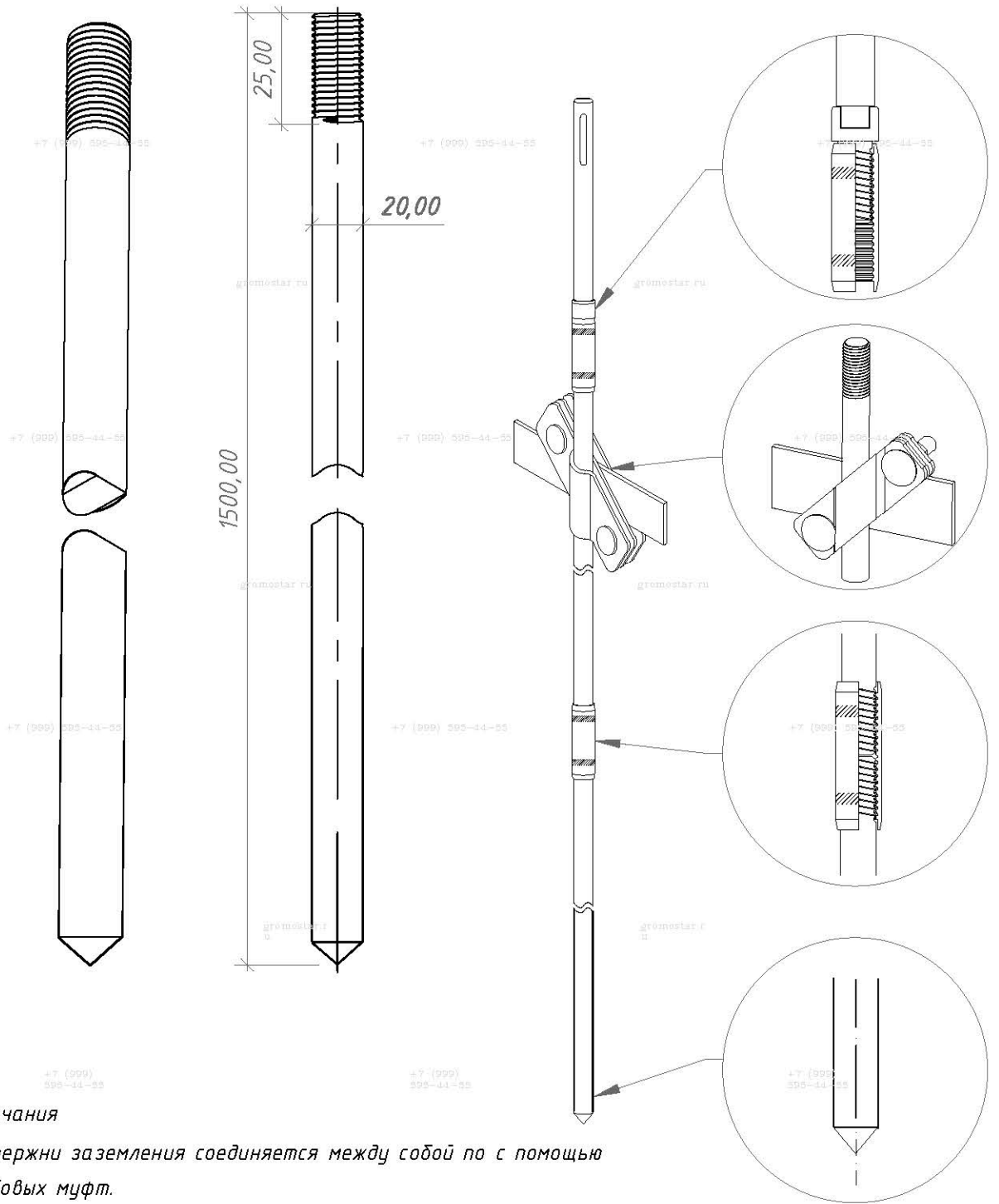
Инв. № подл.



Примечания

1. Стержни заземления соединяются между собой по с помощью резьбовых муфт.
2. Погружаются в грунт с помощью насадки SDS-Max для отбойного молотка.
3. Рекомендуемая максимальная глубина монтажа до 21 метр.
4. Для уменьшения переходного сопротивления дополнительно использовать токопроводящую пасту.

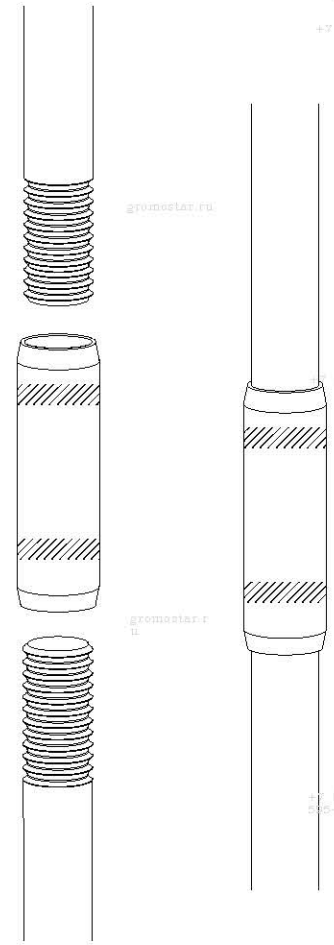
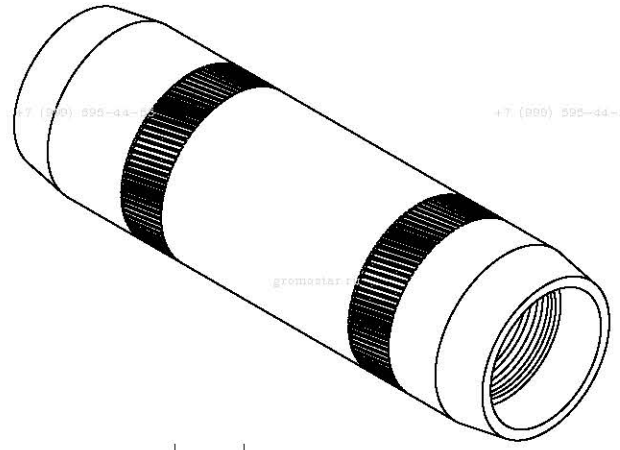
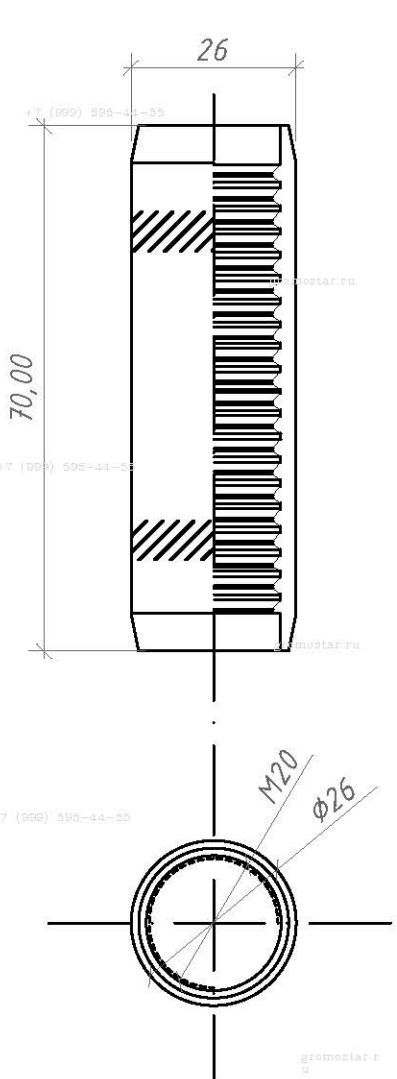
Инв. № дубл.	Подпись и дата						
Взам. инв. №	Подпись и дата						
Инв. № подл.	Подпись и дата						
Изм.	Лист	№ докумен.	Подпись	Дата	Альбом типовых технических решений для устройства молниезащиты и заземления		
					Схема устройства глубинного заземления		
Разработал					Стадия	Лист	Листов
Прововерил						2	13
Т.контр.							
Н.контр.							
Утвердил.							



Примечания

1. Стержни заземления соединяется между собой по с помощью резьбовых муфт.
2. Погружаются в грунт с помощью насадки SDS-MAX для отбойного молотка.
3. Рекомендуемая максимальная глубина монтажа до 21 метр.
4. Для уменьшения переходного сопротивления дополнительно использовать токопроводящую пасту.

Инв. № дубл.	Подпись и дата			
Взам. инв. №	Подпись и дата			
Инв. № подл.	Подпись и дата			
Изм.	Лист	№ докумен.	Подпись	Дата
Разработал				
Прововерил				
Т.контр.				
Н.контр.				
Утвердил.				
Альбом типовых технических решений для устройства молниезащиты и заземления				
Схема устройства глубинного заземления			Стадия	Лист
				3
Стержень заземления 1 500 мм. с острым наконечником диаметром 20 мм. и резьбой M20 из оцинкованной стали арт. GR620331			000 «Стройплаза» +7 (999) 595-44-55 gromostar.ru z6643015@yandex.ru	

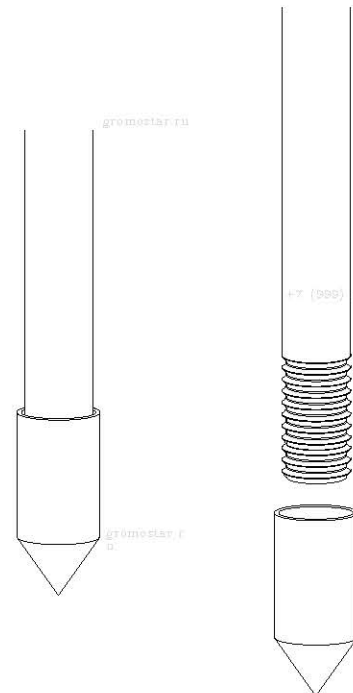
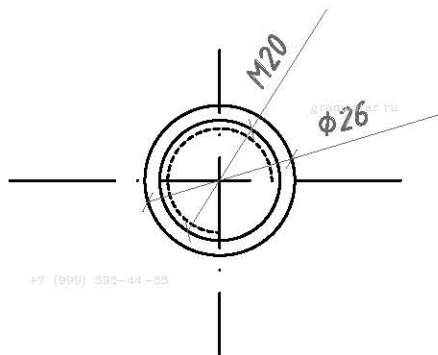
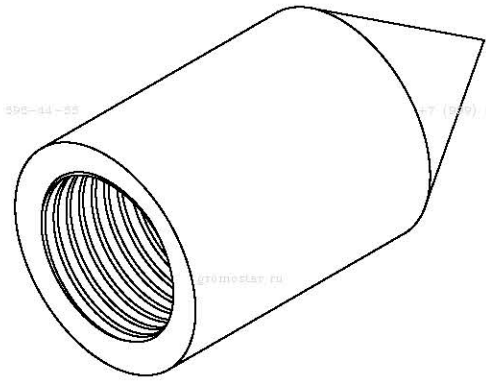
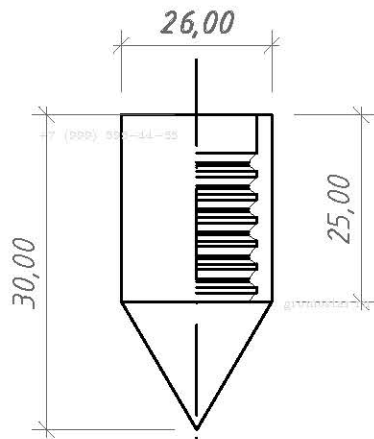


Примечания:

1. Для соединения стержней заземления.
2. Дополнительные накатки для затяжки ключом.
3. Используется для всех типов почв.
4. Для уменьшения переходного сопротивления дополнительно использовать токопроводящую пасту.

Инв. № подл.	Подпись и дата
Взам. инв. №	Инв. № дубл.
Подпись и дата	

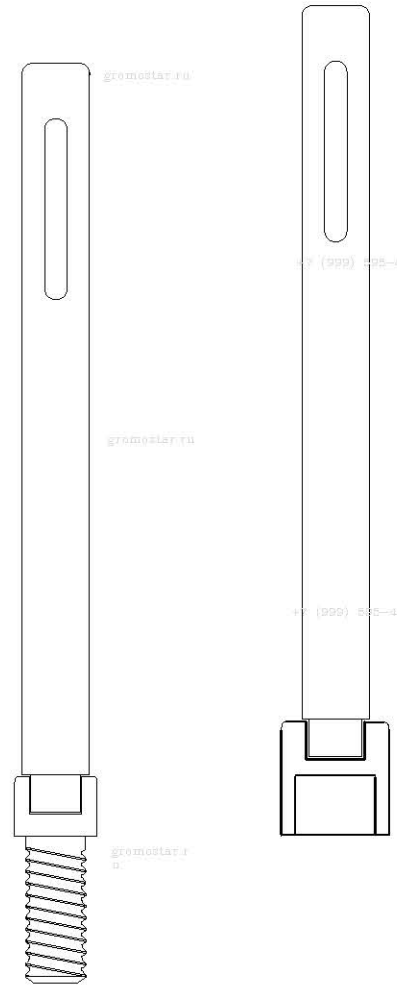
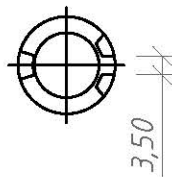
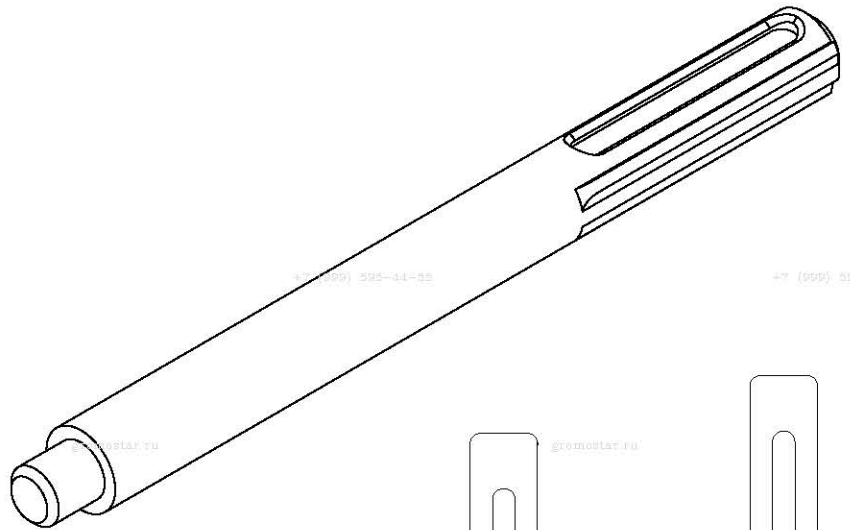
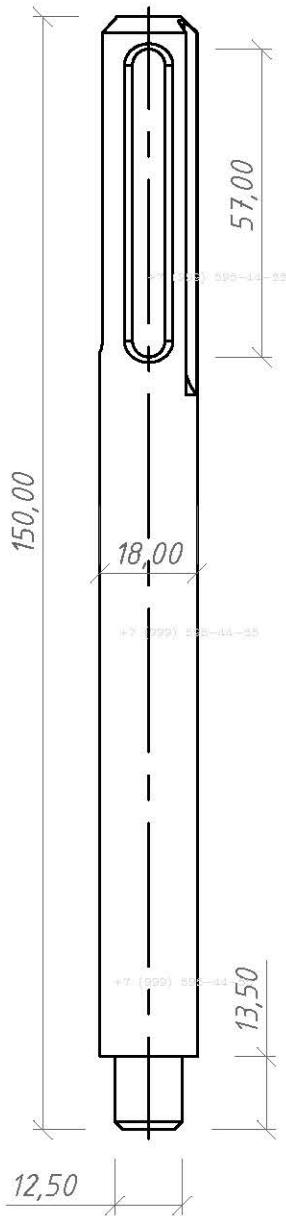
Альбом типовых технических решений для устройства молниезащиты и заземления				
Изм.	Лист	№ докумен.	Подпись	Дата
Разработал				
Прововерил				
Т.контр.				
Н.контр.				
Утвердил.				
Муфта соединительная заземления M20 из оцинкованной стали арт. GR620351			Стадия	Лист
				4
			Листов	13
			ООО «Стройплаза» +7 (999) 595-44-55 gromostar.ru z6643015@yandex.ru	



Примечания:

1. Вкручивается на первый стержень заземления для погружения в почву.
2. Используется для всех типов почв.
3. Для уменьшения переходного сопротивления дополнительно использовать токопроводящую пасту.

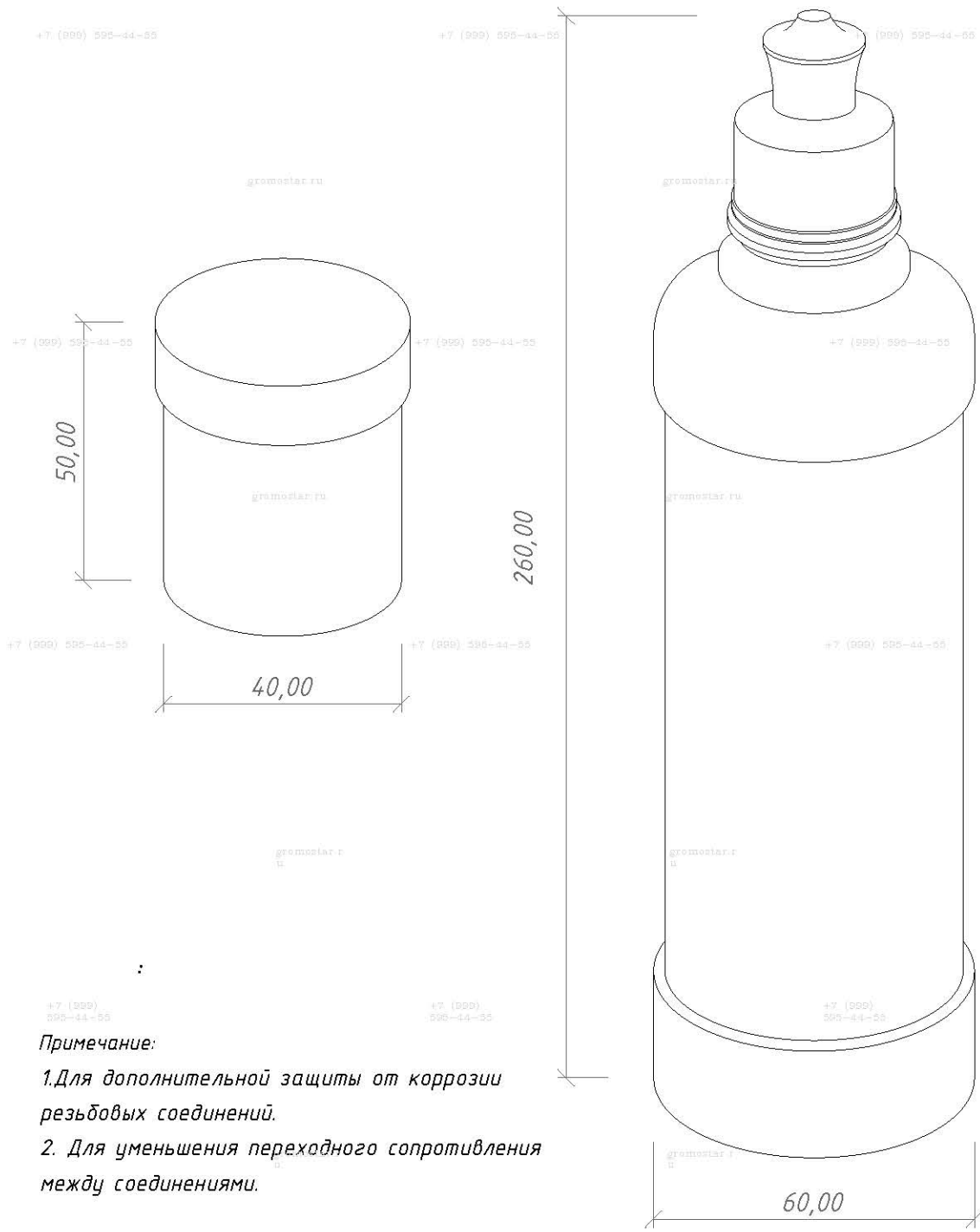
Инв. № подл.	Т.контр.	Н.контр.	Утвердил.	Дата	Подпись	№ докумен.	Лист	Изм.	Подпись и дата	
									Инв. № дубл.	
Инв. № подл.	Т.контр.	Н.контр.	Утвердил.	Дата	Подпись	№ докумен.	Лист	Изм.	Взам. инв. №	
									Подпись и дата	
<p>Альбом типовых технических решений для устройства молниезащиты и заземления</p>										
<p>Схема устройства глубинного заземления</p>								Стадия	Лист	Листов
									5	13
<p>Наконечник заостренный для стержня заземления 1 500 мм. диаметром 20 мм. с резьбой M20 из стали арт. GR620360</p>								<p>ООО «Стройплаза» +7 (999) 595-44-55 gromostar.ru z6643015@yandex.ru</p>		



Примечание:

1. Для забивания стержней отбойным молотком
2. Наружное отверстие для хвостовика SDS Max
3. Использование многогранное
4. Материал: сталь повышенной прочности (St/Zn)

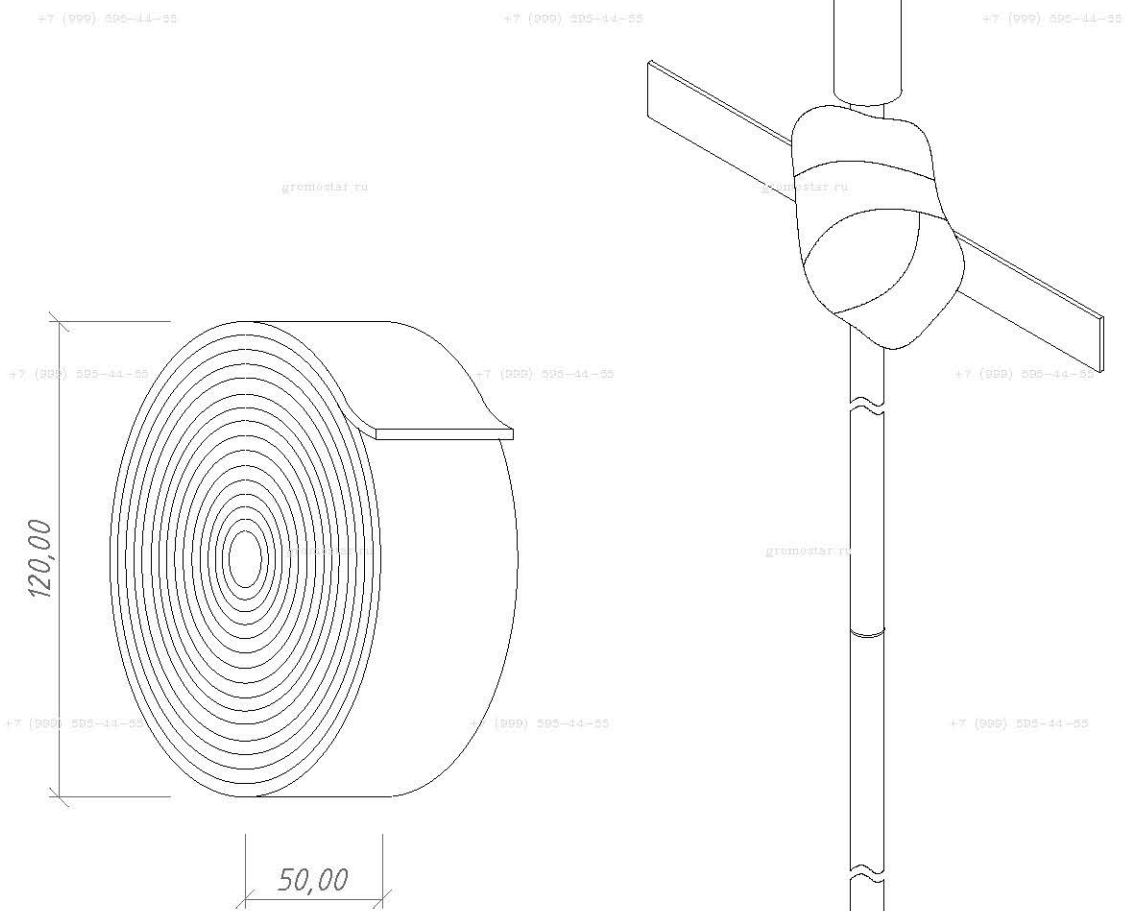
Инв. № подл.	Изм.	Лист	№ докумен.	Подпись	Дата	Альбом типовых технических решений для устройства молниезащиты и заземления		
Инв. № подл.	Разработал					Схема устройства глубинного заземления		
	Прововерил						7	13
	Т.контр.					Насадка для забивания заземления SDS-MAX из стали арт. GR620690		
Инв. № подл.	Изм.	Лист	№ докумен.	Подпись	Дата	ООО «Стройплаза»		
						+7 (999) 595-44-55 gromostar.ru z6643015@yandex.ru		



Примечание:

1. Для дополнительной защиты от коррозии резьбовых соединений.
2. Для уменьшения переходного сопротивления между соединениями.

Подпись и дата								
Инв. № дубл.	Взам. инв. №				Подпись и дата			
Инв. № подл.	Прововерил	Т.контр.	Н.контр.	Утвердил.	Подпись и дата	Альбом типовых технических решений для устройства молниезащиты и заземления Схема устройства глубинного заземления		
						Стадия	Лист	Листов
						8	13	
						ООО «Стройплаза» +7 (999) 595-44-55 gromostar.ru z6643015@yandex.ru		

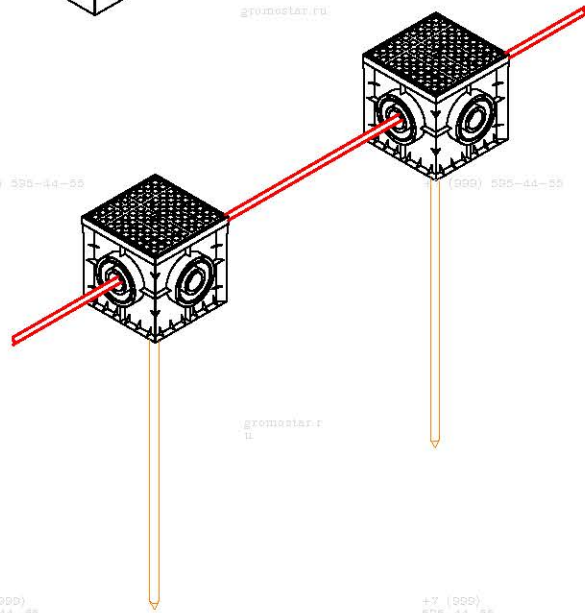
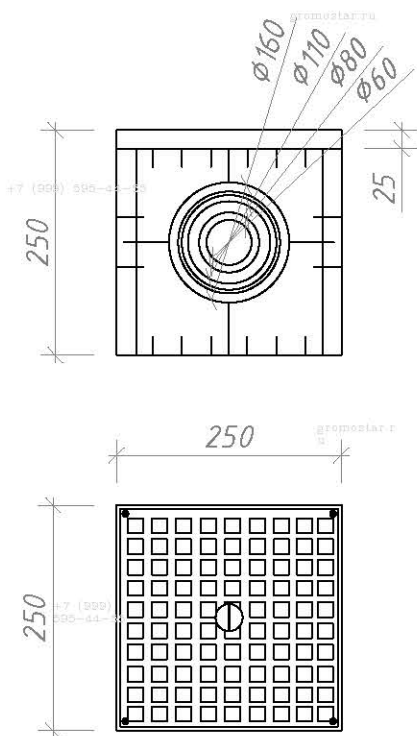
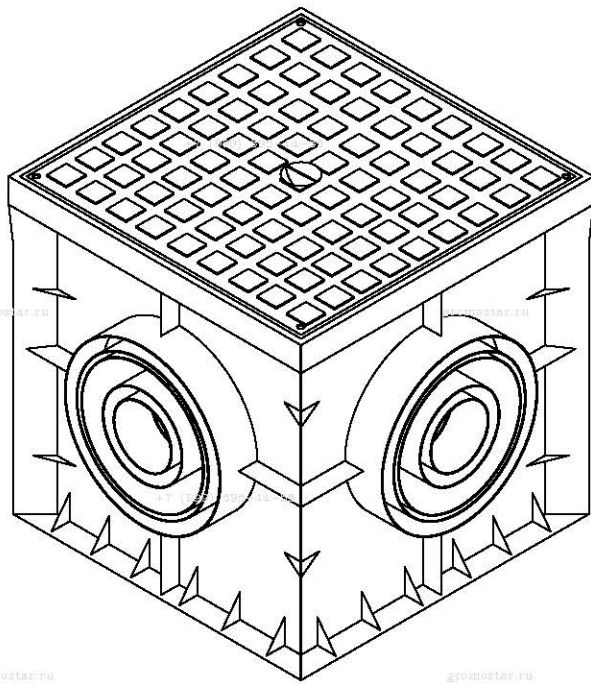


Примечание

1. Антикоррозионная защита соединений в земле.
2. Блокирует доступ влаги в местах соединения.
3. Нетканый материал со специальным покрытием.
4. Расход ленты - 0,5-1 м для одного соединения.

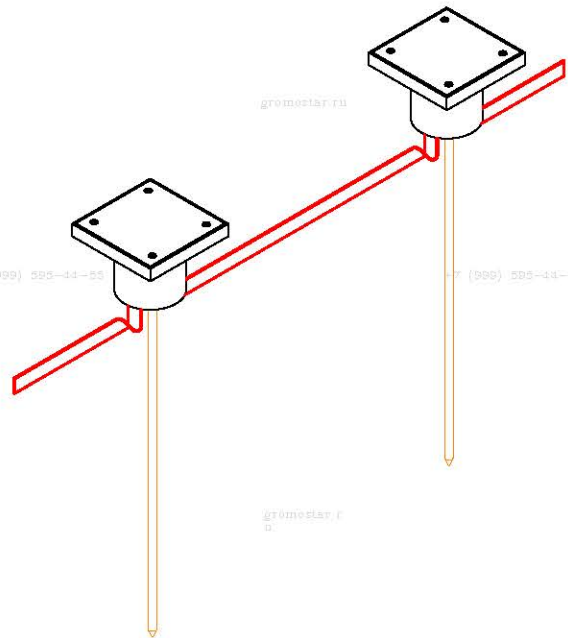
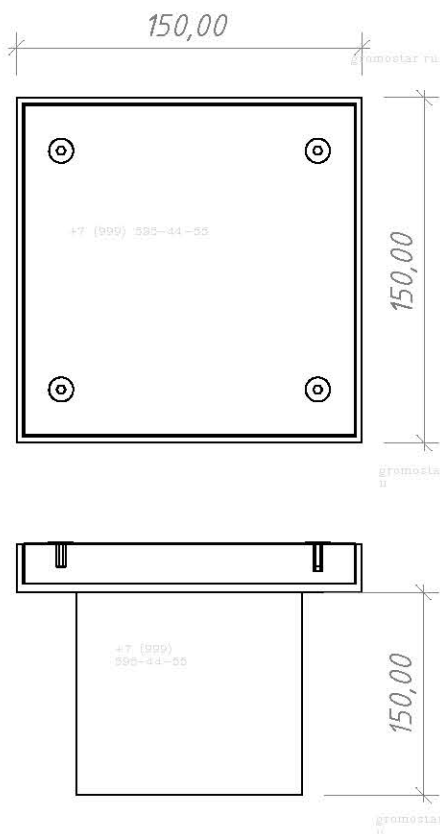
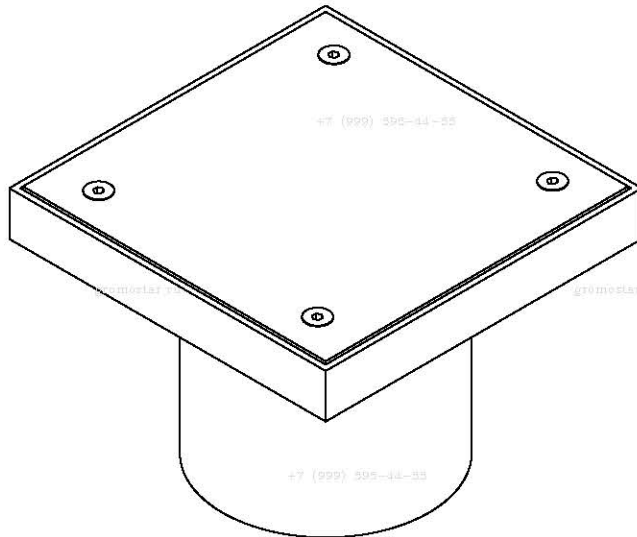
Инв. № подл.	Подпись и дата
Изм. № дубл.	Подпись и дата
Взам. инв. №	Подпись и дата
Инв. № подл.	Подпись и дата

Альбом типовых технических решений для устройства молниезащиты и заземления				
Изм.	Лист	№ докумен.	Подпись	Дата
Разработал				
Прововерил				
Т.контр.				
Н.контр.				
Утвердил.				
Схема устройства глубинного заземления Лента герметик арт. GR620610			Стадия 9	Листов 13
ООО «Стройплаза» +7 (999) 595-44-55 gromostar.ru z6643015@yandex.ru				



Примечания:
 1. Для осмотра и ревизии контрольного соединения проводников в земле.

Инв. № подл.	Изм.	Лист	№ докумен.	Подпись	Дата	Альбом типовых технических решений для устройства молниезащиты и заземления	Стадия	Лист	Листов					
										Разработал				
Инв. № подл.	Изм.	Лист	№ докумен.	Подпись	Дата	Схема устройства глубинного заземления		10	13					
										Прововерил				
										Т.контр.				
Инв. № подл.	Изм.	Лист	№ докумен.	Подпись	Дата	Ревизионный колодец арт. GR620660	ООО «Стройплаза» +7 (999) 595-44-55 gromostar.ru z6643015@yandex.ru							
							Н.контр.							
Инв. № подл.	Изм.	Лист	№ докумен.	Подпись	Дата									
										Утвердил.				
Взам. инв. №	Инв. № дубл.	Подпись и дата	Подпись и дата	Подпись и дата	Подпись и дата									



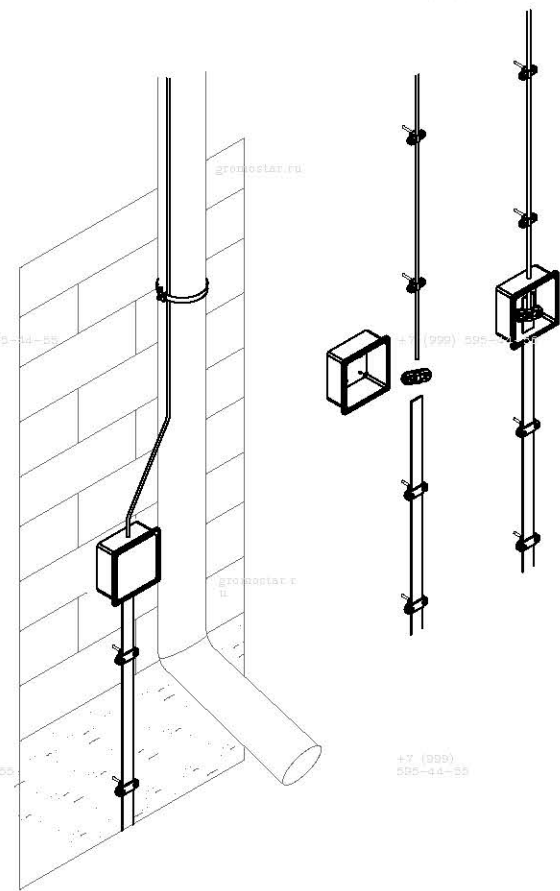
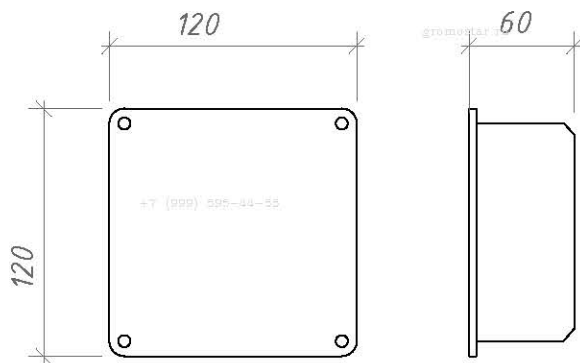
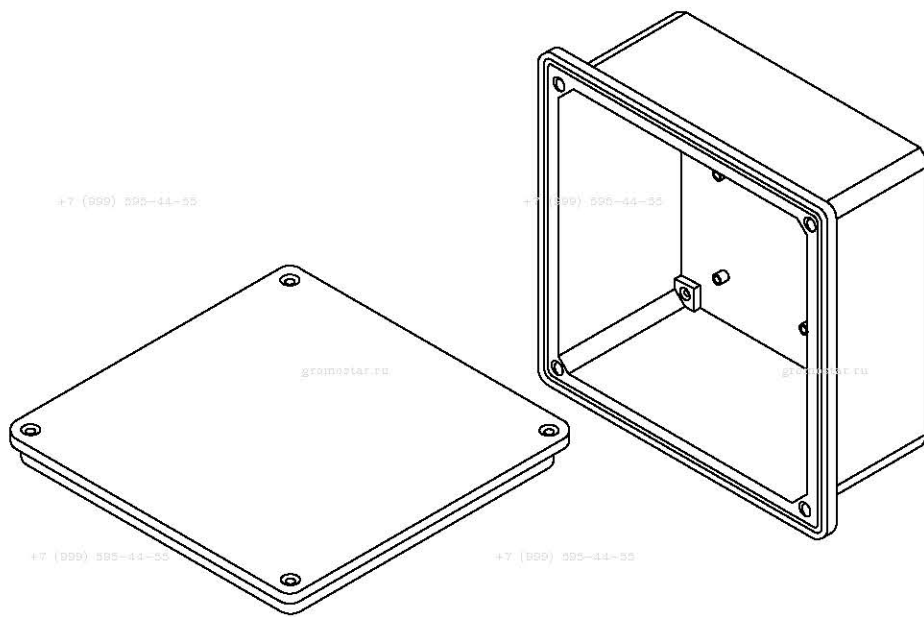
Примечание

1. Для осмотра и ревизии контрольного соединения проводников в земле.

Инв. № подл.	Подпись и дата
Т.контр.	Подпись и дата
Н.контр.	Подпись и дата
Утвердил.	Подпись и дата
Изм.	Лист
№ докумен.	Подпись
Дата	

Изм.	Лист	№ докумен.	Подпись	Дата
Разработал				
Проверил				
Т.контр.				
Н.контр.				
Утвердил.				

Альбом типовых технических решений для устройства молниезащиты и заземления		
Стадия	Лист	Листов
	11	13
Схема устройства глубинного заземления Лпк смотровой арт. GR620670 ООО «Стройплаза» +7 (999) 595-44-55 gromostar.ru z6643015@yandex.ru		



Примітки:

1. Для осмотра и ревизии контрольного соединения проволоки и с полосой заземления.
2. Фасадную коробку рекомендовано использовать с встроенным соединителем.

Инв. № подл.	Подпись и дата
	Инв. № дубл.
Инв. № подл.	Взам. инв. №
	Подпись и дата

Альбом типовых технических решений для устройства молниезащиты и заземления				
Изм.	Лист	№ докумен.	Подпись	Дата
Разработал				
Прововерил				
Т.контр.				
Н.контр.				
Утвердил.				
Схема устройства глубинного заземления			Стадия	Лист
				12
Фасадная коробка с соединителем арт. GR620680			ООО «Стройплаза» +7 (999) 595-44-55 gromostar.ru z6643015@yandex.ru	

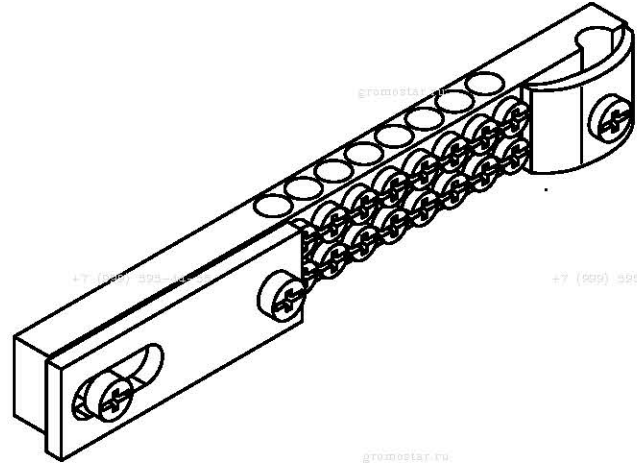
+7 (999) 595-44-55

+7 (999) 595-44-55

+7 (999) 595-44-55

gromostar.ru

gromostar.ru



+7 (999) 595-44-55

+7 (999) 595-44-55

+7 (999) 595-44-55

gromostar.ru

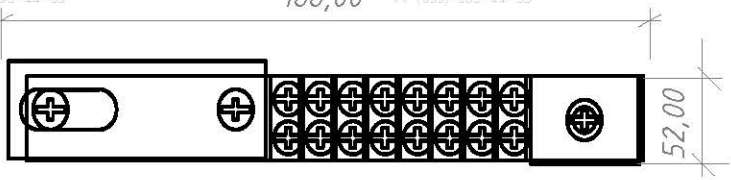
gromostar.ru

+7 (999) 595-44-55

188,00

+7 (999) 595-44-55

+7 (999) 595-44-55



gromostar.ru

gromostar.ru

+7 (999) 595-44-55

+7 (999) 595-44-55

+7 (999) 595-44-55

Примечания:

1. Для подключения проводников в общую систему заземления и выравнивания потенциалов.
2. Подключение плоского проводника шириной до 30 мм.
3. Подключение круглого проводника Ø8-12 мм.

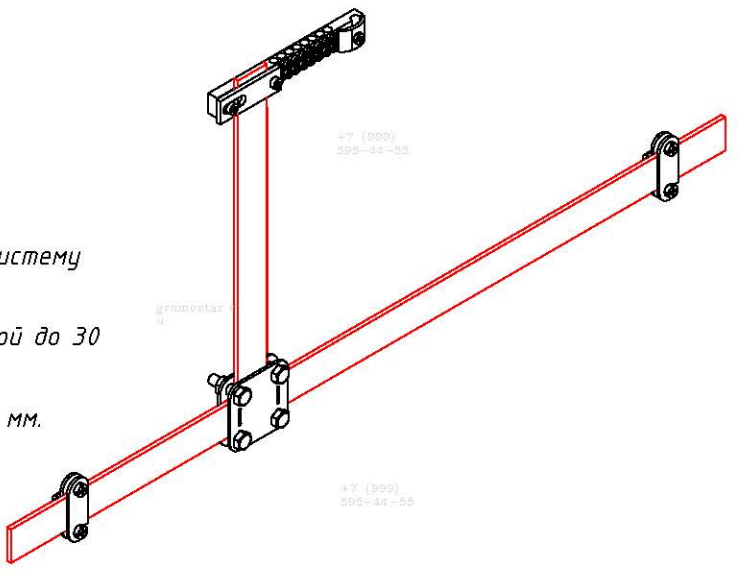
+7 (999) 595-44-55

+7 (999) 595-44-55

+7 (999) 595-44-55

gromostar.ru

gromostar.ru



Инв. № подл.	Подпись и дата
	Инв. № дубл.
Инв. № подл.	Взам. инв. №
	Подпись и дата

Изм.	Лист	№ докумен.	Подпись	Дата
Разработал				
Прововерил				
Т.контр.				
Н.контр.				
Утвердил.				

Альбом типовых технических решений для устройства молниезащиты и заземления

Схема устройства глубинного заземления

Стадия	Лист	Листов
	13	13

Шина выравнивания потенциалов арт. GR620631

ООО «Стройплаза»
+7 (999) 595-44-55 gromostar.ru
z6643015@yandex.ru