



Громостар

Громостар

Громостар

Громостар

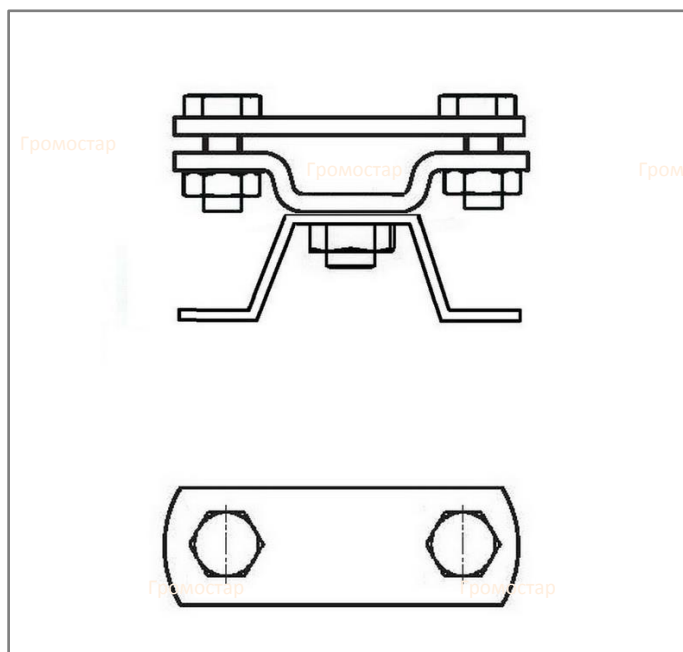
Держатель круглого и плоского проводника для труб

Кронштейн водосточной трубы $\varnothing 120\text{-}\varnothing 150$ мм. для круглого проводника предназначена для закрепления токоотводов к водостокам или другим элементам конструкции. Гибкая и эластичная полоска из стали, адаптируется к различной форме, что позволяет установить систему молниезащиты на металлических конструкциях различной форм. К обойме надо прикручивать непосредственно токоотвод.



Артикул	Материал	Вес кг.
GR 038101	Оцинкованная сталь	0,19
GR 038102	Медь	0,22
GR 038103	Нержавеющая сталь	0,20
GR 038104	Окрашенная сталь	0,19
GR 038105	Алюминий	0,12

Кронштейн водосточной трубы $\varnothing 120\text{-}\varnothing 150$ мм. для круглого проводника $\varnothing 6\text{-}\varnothing 10$ мм. Выпускается из оцинкованной стали, меди, нержавеющей стали, алюминия, окрашенной стали с порошковой окраской в цвета коричневый RAL8019, серебрянный RAL9006, серый RAL9007, терракотовый RAL8004, чёрный RAL9005, синий RAL5001, зелёный RAL6002, красный RAL3009.



Инженер ОТК ООО «СТРОЙПЛАЗА»



Порошковая окраска в цвета
кровельного материала

RAL9007

RAL3009

RAL6002

RAL5001

RAL8004

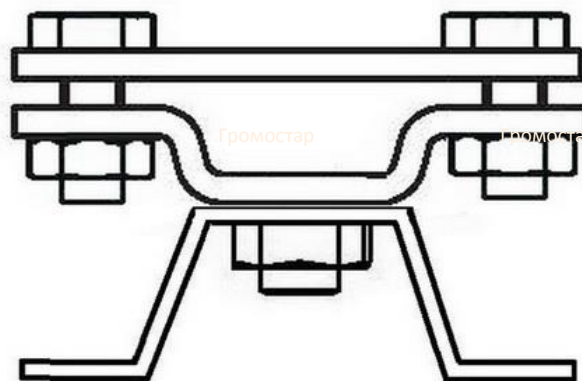
RAL9005

RAL9006

RAL8019

В разделе проводники вы можете посмотреть и подобрать проволоку любого диаметра. А в разделе соединители большой выбор соединителей разных размеров.

Держатель круглого и плоского проводника для труб



Кронштейн водосточной трубы Ø120-Ø150 мм. для круглого проводника предназначена для закрепления токоотводов к водостокам или другим элементам конструкции. Гибкая и эластичная полоска из стали, адаптируется к различной форме, что позволяет установить систему молниезащиты на металлических конструкциях различной форм. К обойме надо прикручивать непосредственно токоотвод.

Арт.	Материал.	Вес кг.
GR 038101	Оцинкованная сталь	0,19
GR 038102	Медь	0,22
GR 038103	Нержавеющая сталь	0,20
GR 038104	Окрашенная сталь	0,19
GR 038105	Алюминий	0,12

Кронштейн водосточной трубы Ø120-Ø150 мм. для круглого проводника Ø6-Ø10 мм. Выпускается из оцинкованной стали, меди, нержавеющей стали, алюминия, окрашенной стали с порошковой окраской в цвета коричневый RAL8019, серебрянный RAL9006, серый RAL9007, терракотовый RAL8004, чёрный RAL9005, синий RAL5001, зелёный RAL6002, красный RAL3009.