



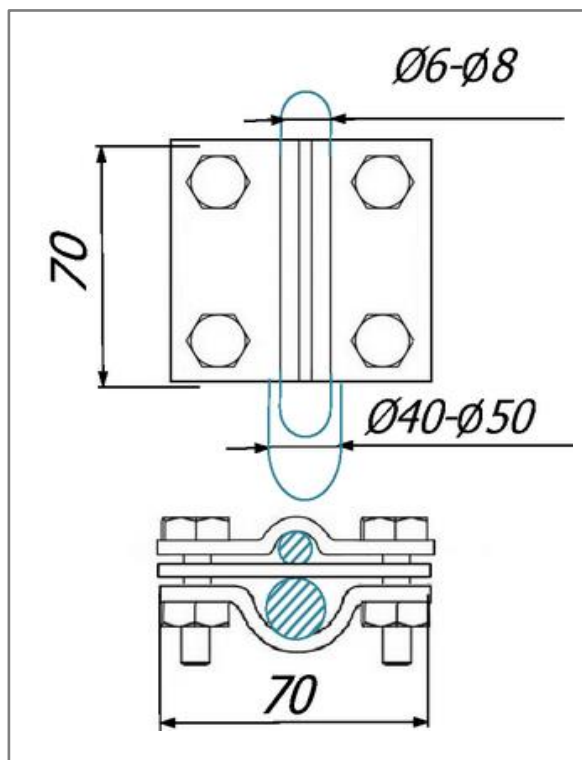
Соединитель круглого проводника Ø6 мм. - Ø8 мм. и молниеприемной мачты Ø40 мм. - Ø50 мм. с четырьмя болтами зажатия и разделительной пластиной.

Соединитель круглого проводника Ø6 мм. - Ø8 мм. и молниеприемной мачты Ø40 мм. - Ø50 мм. с четырьмя болтами зажатия и разделительной пластиной, размером 70x70 мм предназначен для соединения круглых и плоских проводников. Соединители выпускаются из различных материалов что дает возможность соединять круглые и плоские проводники, молниеприёмники и молниеприемной мачты. При помощи соединителя можно соединить проводник параллельно, перпендикулярно или Т-образно.



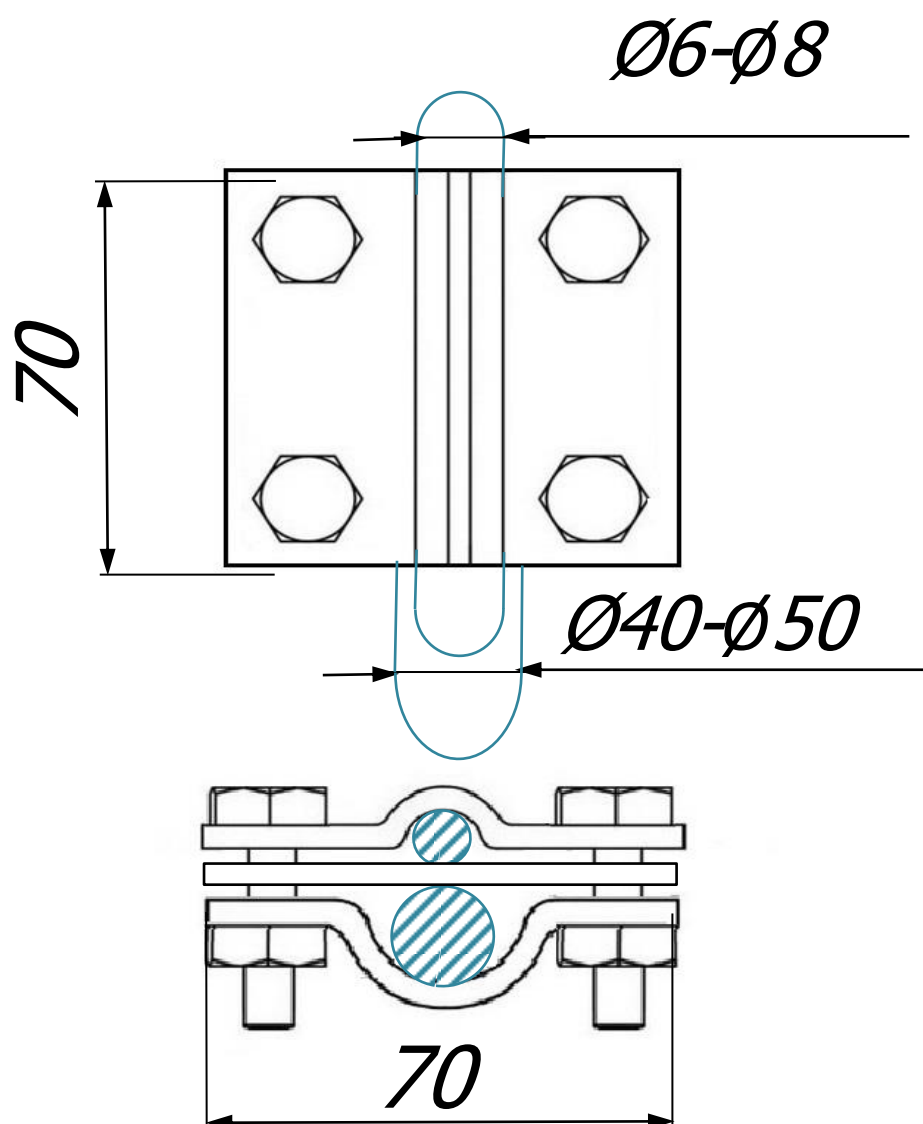
Артикул (код)	Материал	Вес кг.
GR 047101	Соединитель оцинкованный St/Zn	0,38
GR 047102	Соединитель медный Cu	0,44
GR 047103	Соединитель нержавейка VA	0,40
GR 041105	Соединитель алюминиевый Al	0,15
GR 043307	Соединитель латунный Cu/Zn	0,43

Соединитель круглого проводника Ø6 мм. - Ø8 мм. и молниеприемной мачты Ø40 мм. - Ø50 мм. размером 70x70 мм. выпускается из оцинкованной стали St/Zn, меди Cu, нержавеющей стали VA, алюминия Al и латуни Cu/Zn. По желанию покупателя пластины соединителей могут быть изготовленные из различных видов материала. Толщина соединителей в зависимости от назначения и материала варьируется от 2 мм. до 4 мм.



В разделе проводники вы можете посмотреть и подобрать проволоку любого диаметра. А в разделе мачты большой выбор молниеприёмных мачт разных размеров.

Соединитель круглого проводника $\varnothing 6$ мм. - $\varnothing 8$ мм. и молниеприемной мачты $\varnothing 40$ мм. - $\varnothing 50$ мм. с четырьмя болтами зажатия и разделительной пластиной.



Соединитель круглого проводника $\varnothing 6$ мм. - $\varnothing 8$ мм. и молниеприемной мачты $\varnothing 40$ мм. - $\varnothing 50$ мм. с четырьмя болтами зажатия и разделительной пластиной, размером 70x70 мм предназначен для соединения круглых и плоских проводников. Соединители выпускаются из различных материалов что дает возможность соединять круглые и плоские проводники, молниеприёмники и молниеприемной мачты. При помощи соединителя можно соединить проводник параллельно, перпендикулярно или Т-образно.

Арт.	Материал.	Вес кг.
GR 047101	Соединитель оцинкованный St/Zn	0,38
GR 047102	Соединитель медный Cu	0,44
GR 047103	Соединитель нержавейка VA	0,40
GR 041105	Соединитель алюминиевый Al	0,15
GR 043307	Соединитель латунный Cu/Zn	0,43

Соединитель круглого проводника $\varnothing 6$ мм. - $\varnothing 8$ мм. и молниеприемной мачты $\varnothing 40$ мм. - $\varnothing 50$ мм. размером 70x70 мм. выпускается из оцинкованной стали St/Zn, меди Cu, нержавеющей стали VA, алюминия Al и латуни Cu/Zn. По желанию покупателя пластины соединителей могут быть изготовленные из различных видов материала. Толщина соединителей в зависимости от назначения и материала варьируется от 2 мм. до 4 мм.

Изм.	Лист	№ док	Подп.	Дата