



Громостар

Громостар

Громостар

Громостар

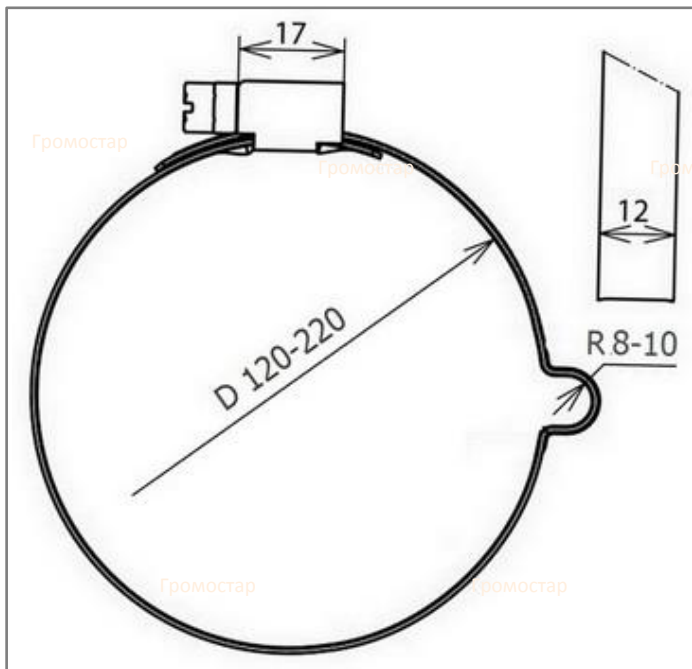
Хомут лента бандажная для труб до Ø 220 мм.

Хомут лента бандажная для труб до Ø 220 мм. для круглого проводника предназначена для закрепления токоотводов к водостокам или другим элементам конструкции. Гибкая и эластичная полоска из стали, адаптируется к различной форме, что позволяет установить систему молниезащиты на металлических конструкциях различной форм. К обойме надо прикручивать непосредственно токоотвод.



Артикул	Материал	Вес кг.
GR 038701	Оцинкованная сталь	0,15
GR 038702	Медь	0,15
GR 038703	Нержавеющая сталь	0,15
GR 038704	Окрашенная сталь	0,15
GR 038705	Алюминий	0,15

Хомут лента бандажная для труб до Ø 220 мм. для круглого проводника Ø6-Ø10 мм. Выпускается из оцинкованной стали, меди, нержавеющей стали, алюминия, окрашенной стали с порошковой окраской в цвета коричневый RAL8019, серебрянный RAL9006, серый RAL9007, терракотовый RAL8004, чёрный RAL9005, синий RAL5001, зелёный RAL6002, красный RAL3009.



Инженер ОТК ООО «СТРОЙПЛАЗА»

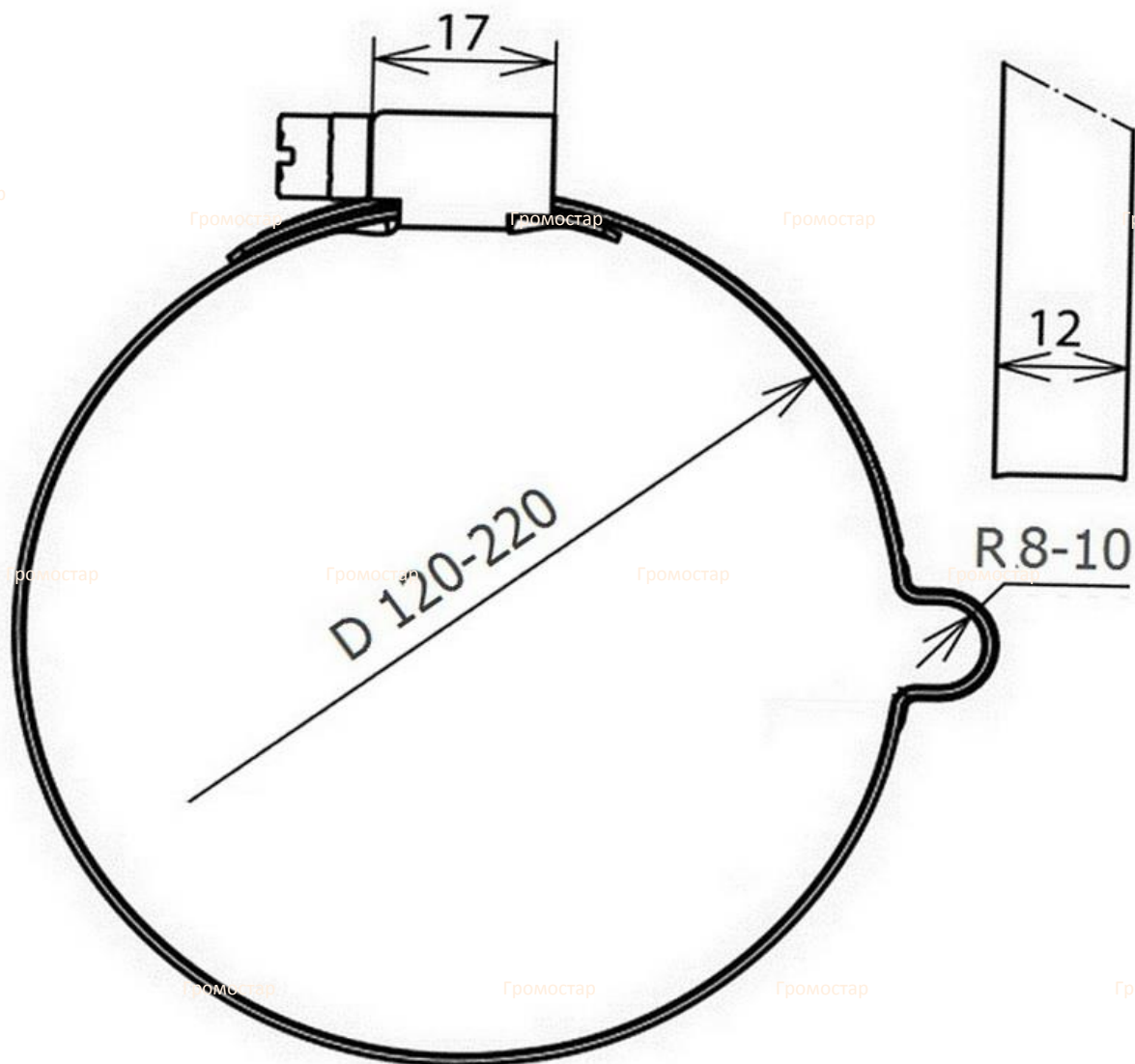


Порошковая окраска в цвета кровельного материала

RAL9007	RAL3009	RAL6002	RAL5001
RAL8004	RAL9005	RAL9006	RAL8019

В разделе проводники вы можете посмотреть и подобрать проволоку любого диаметра. А в разделе соединители большой выбор соединителей разных размеров.

Хомут лента бандажная для труб до Ø 220 мм.



Хомут лента бандажная для труб до Ø 220 мм. для круглого проводника предназначена для закрепления токоотводов к водостокам или другим элементам конструкции. Гибкая и эластичная полоска из стали, адаптируется к различной форме, что позволяет установить систему молниезащиты на металлических конструкций различной форм. К обойме надо прикручивать непосредственно токоотвод.

Арт.	Материал.	Вес кг.
GR 038701	Оцинкованная сталь	0,15
GR 038702	Медь	0,15
GR 038703	Нержавеющая сталь	0,15
GR 038704	Окрашенная сталь	0,15
GR 038705	Алюминий	0,15

Хомут лента бандажная для труб до Ø 220 мм. для круглого проводника Ø6-Ø10 мм. Выпускается из оцинкованной стали, меди, нержавеющей стали, алюминия, окрашенной стали с порошковой окраской в цвета коричневый RAL8019, серебрянный RAL9006, серый RAL9007, терракотовый RAL8004, чёрный RAL9005, синий RAL5001, зелёный RAL6002, красный RAL3009.