

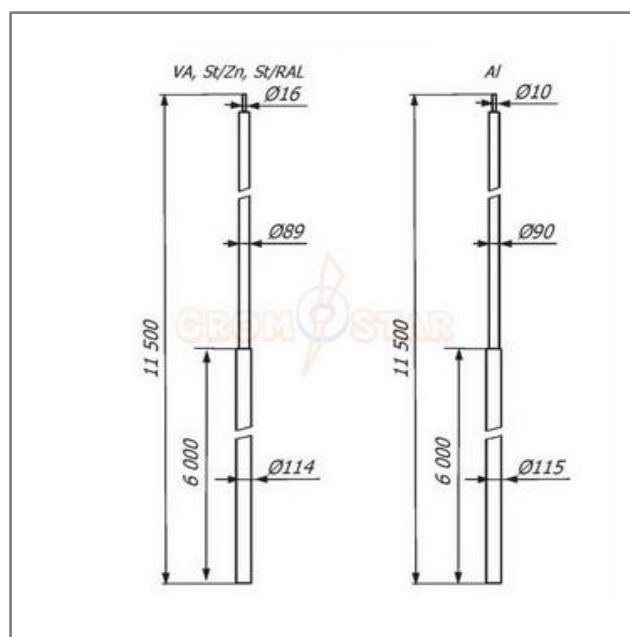


Молниеприёмная мачта 11,5 метров.

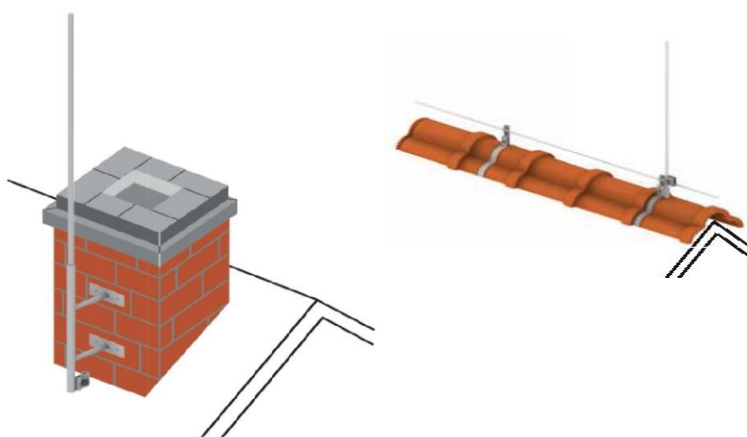
Молниеприёмная мачта 11,5 метров предназначен для молниезащиты элементов крыши, зданий, сооружений и т.д., которые согласно технике безопасности, должны быть защищены от попадания молнии. При установке надо использовать подходящие крепления для мачт, в зависимости от места их установки.



Артикул	Материал	Вес кг.	Диаметр мм.
GR 012301	Молниеприёмная мачта из оцинкованной стали St/Zn	116,30	16/89/114
GR 012303	Молниеприёмная мачта из нержавеющей стали VA	116,30	16/89/114
GR 012304	Молниеприёмная мачта из окрашенной стали St/RAL	116,30	16/89/114
GR 012305	Молниеприёмная мачта из алюминия Al	47,75	10/90/115



Молниеприёмная мачта 11,5 метров. выпускается из оцинкованной сталь St/Zn, нержавеющей стали VA, алюминия Al, окрашенной стали St/RAL с порошковой окраской в стандартные цвета кровельных материалов.



Порошковая окраска в цвета кровельного материала

RAL9007

RAL3009

RAL6002

RAL5001

RAL8004

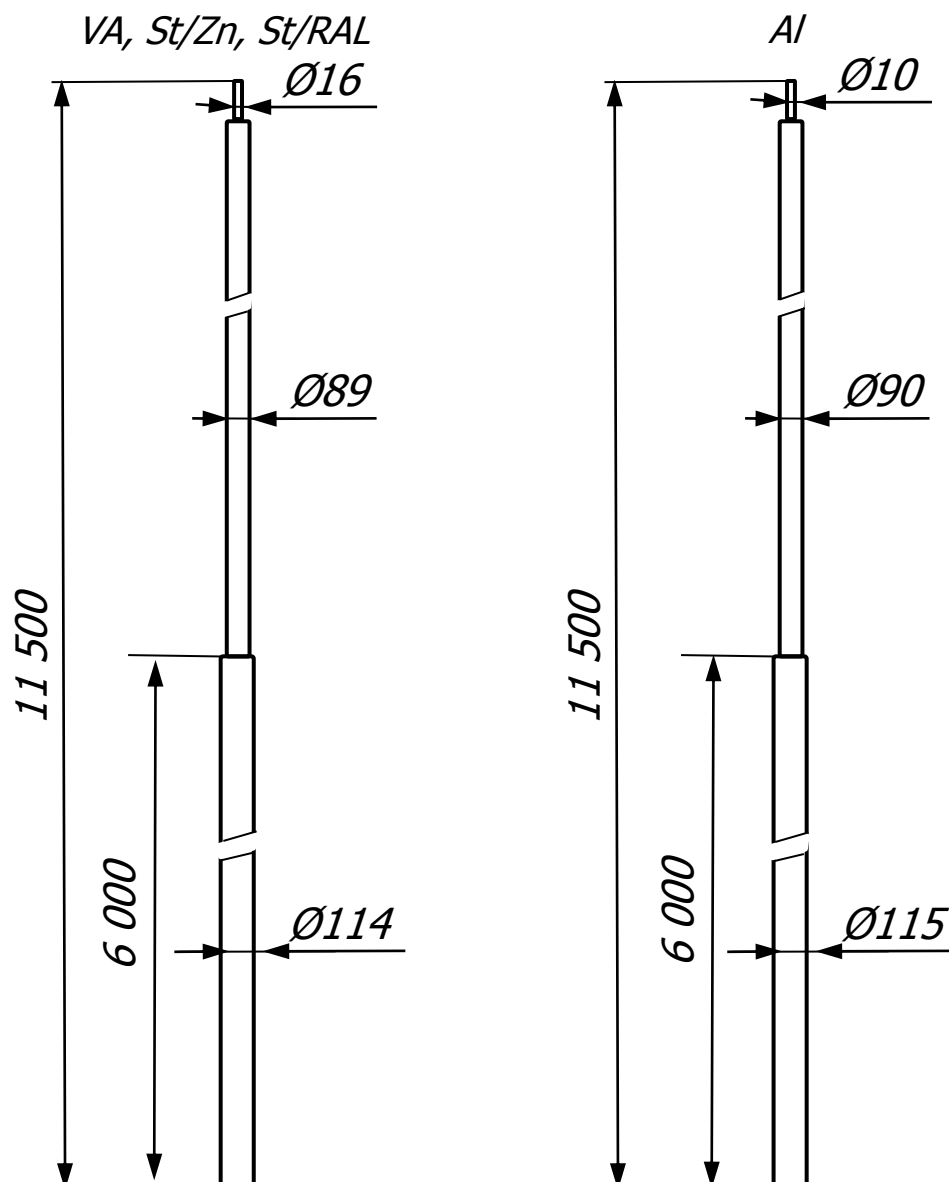
RAL9005

RAL9006

RAL8019

В разделе 01 крепление для молниеприёмника вы можете подобрать различные виды креплений с различных материалов. А в разделе 04 большой выбор соединителей разных размеров.

Молниеприёмная мачта 11,5 метров.



Молниеприёмная мачта 11,5 метров предназначен для молниезащиты элементов крыши, зданий, сооружений и т.д., которые согласно технике безопасности, должны быть защищены от попадания молнии. При установке надо использовать подходящие крепления для мачт, в зависимости от места их установки.

Молниеприёмная мачта 11,5 метров предназначен для молниезащиты элементов крыши, зданий, сооружений и т.д., которые согласно технике безопасности, должны быть защищены от попадания молнии. При установке надо использовать подходящие крепления для мачт, в зависимости от места их установки.

Арт.	Материал.	Вес кг.	Диаметр мм.
GR 012301	Молниеприёмная мачта из оцинкованной стали St/Zn	116,30	16/89/114
GR 012303	Молниеприёмная мачта из нержавеющей стали VA	116,30	16/89/114
GR 012304	Молниеприёмная мачта из окрашенной стали St/RAL	116,30	16/89/114
GR 012305	Молниеприёмная мачта из алюминия Al	47,75	10/90/115

В разделе 01 крепление для молниеприёмника вы можете подобрать различные виды креплений с различных материалов. А в разделе 04 большой выбор соединителей разных размеров.