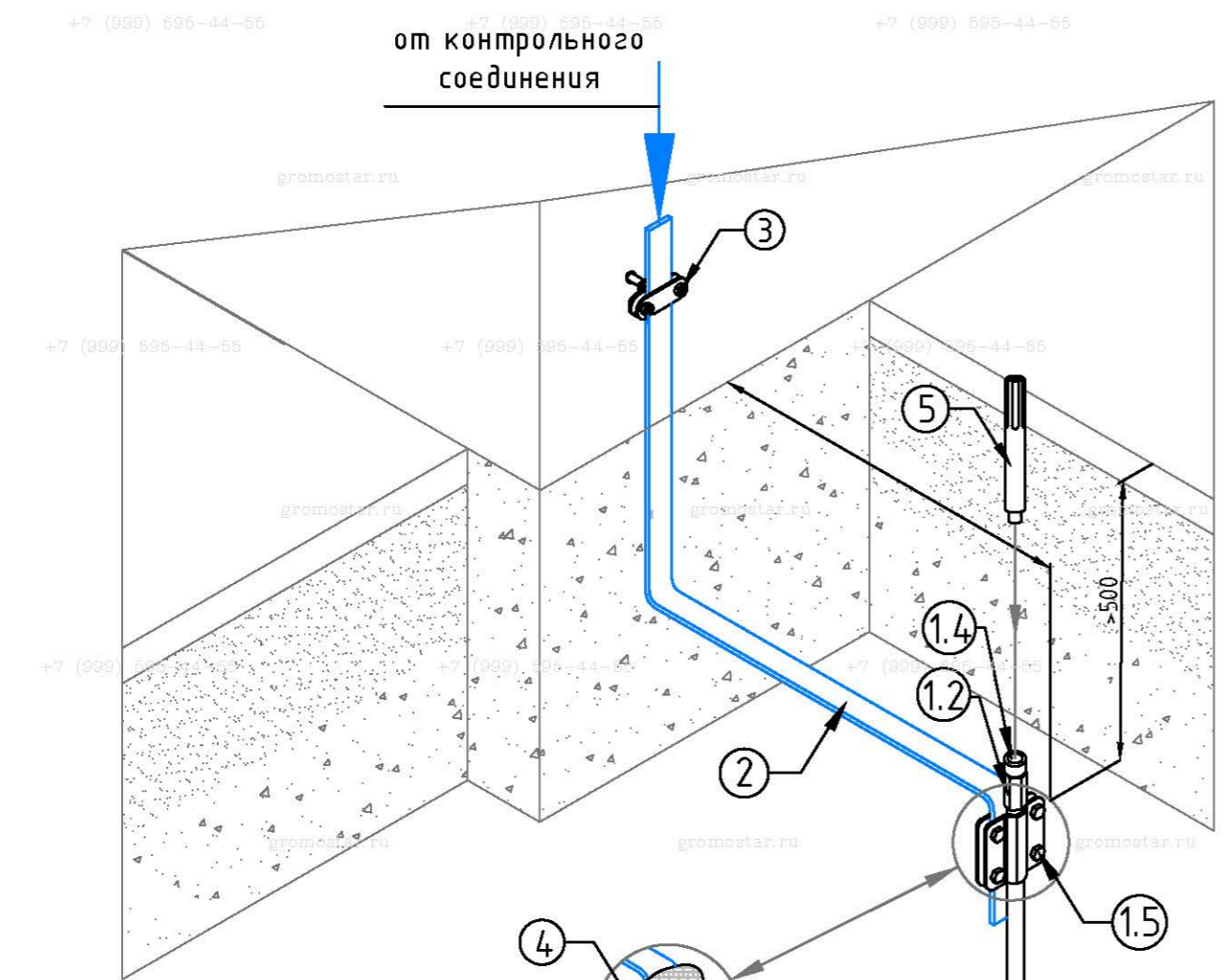


По запросу на E-mail вышлем чертежи в AutoCAD



место болтового соединения обмотать антикоррозийной лентой

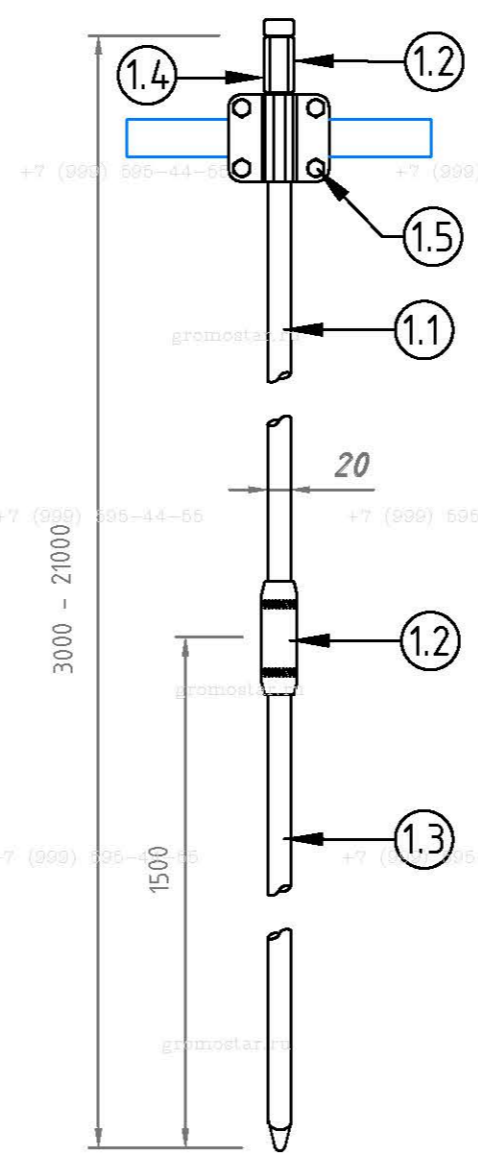


Схема устройства комплекта глубинного заземления $\Phi 20$ мм. из меди

№	Наименование	Артикул
1	Комплект глубинного заземления $\Phi 20$ мм от 3 до 21 метра	GR660312...GR660392
1.1	Стержень заземления $\Phi 20 \times 1500$ мм. с резьбой	GR620322
1.2	Муфта для стержня заземления $\Phi 20$ мм.	GR620352
1.3	Стержень заземления $\Phi 20 \times 1500$ мм. с резьбой острый	GR620332
1.4	Наконечник забивной для стержня с резьбой M20.	GR620370
1.5	Соединитель для полосы 40 мм. и стержня $\Phi 20$ мм.	GR460482
2	Полоса оцинкованная 40x4 мм.	GR520462
3	Фасадный зажим полоса/пруток	GR360412
4	Лента герметик 50 мм.	GR620610
5	Ударная насадка SDS-MAX	GR620690
6	Электропроводящая паста	GR620650

Длина	Артикул	Длина	Артикул	Длина	Артикул
3,0 м.	GR660312	7,5 м.	GR660342	12,0 м.	GR660372
4,5 м.	GR660322	9,0 м.	GR660352	15,0 м.	GR660382
6,0 м.	GR660332	10,5 м.	GR660362	18,0 м.	GR660392

В комплект глубинного заземления входит

Наименование	3 м	4.5 м	6 м	7.5 м	9 м	10.5 м	12 м	15 м	18 м	21 м
Стержень заземления 1 500 мм. с резьбой	1 шт	2 шт	3 шт	4 шт	5 шт	6 шт	7 шт	9 шт	11 шт	13 шт
Муфта соединительная	2 шт	3 шт	4 шт	5 шт	6 шт	7 шт	8 шт	10 шт	12 шт	14 шт
Стержень заземления острый 1 500 мм. с резьбой	1 шт	1 шт	1 шт	1 шт	1 шт	1 шт	1 шт	1 шт	1 шт	1 шт
Наконечник забивной для стержня с резьбой	1 шт	1 шт	1 шт	1 шт	1 шт	1 шт	1 шт	1 шт	1 шт	1 шт
Лента герметик	1 шт	1 шт	1 шт	1 шт	1 шт	1 шт	1 шт	1 шт	1 шт	1 шт
Электропроводящая паста	1 шт	1 шт	1 шт	1 шт	1 шт	1 шт	1 шт	1 шт	1 шт	1 шт
Соединитель для полосы 40 мм. и стержня $\Phi 20$ мм.	1 шт	1 шт	1 шт	1 шт	1 шт	1 шт	1 шт	1 шт	1 шт	1 шт

Комплект глубинного заземления $\Phi 20$ мм

арт. GR660312.....GR660392

Предназначен для выполнения заземления.

Стержни соединять между собой с помощью резьбовых муфт. Для уменьшения переходного сопротивления между стержнями и защиты резьбовых соединений использовать токопроводящую пасту арт. GR620650

Стержни углублять в землю с помощью кувалды или ударного инструмента (дополнительно нужна ударная насадка SDS-Max арт. GR620690)

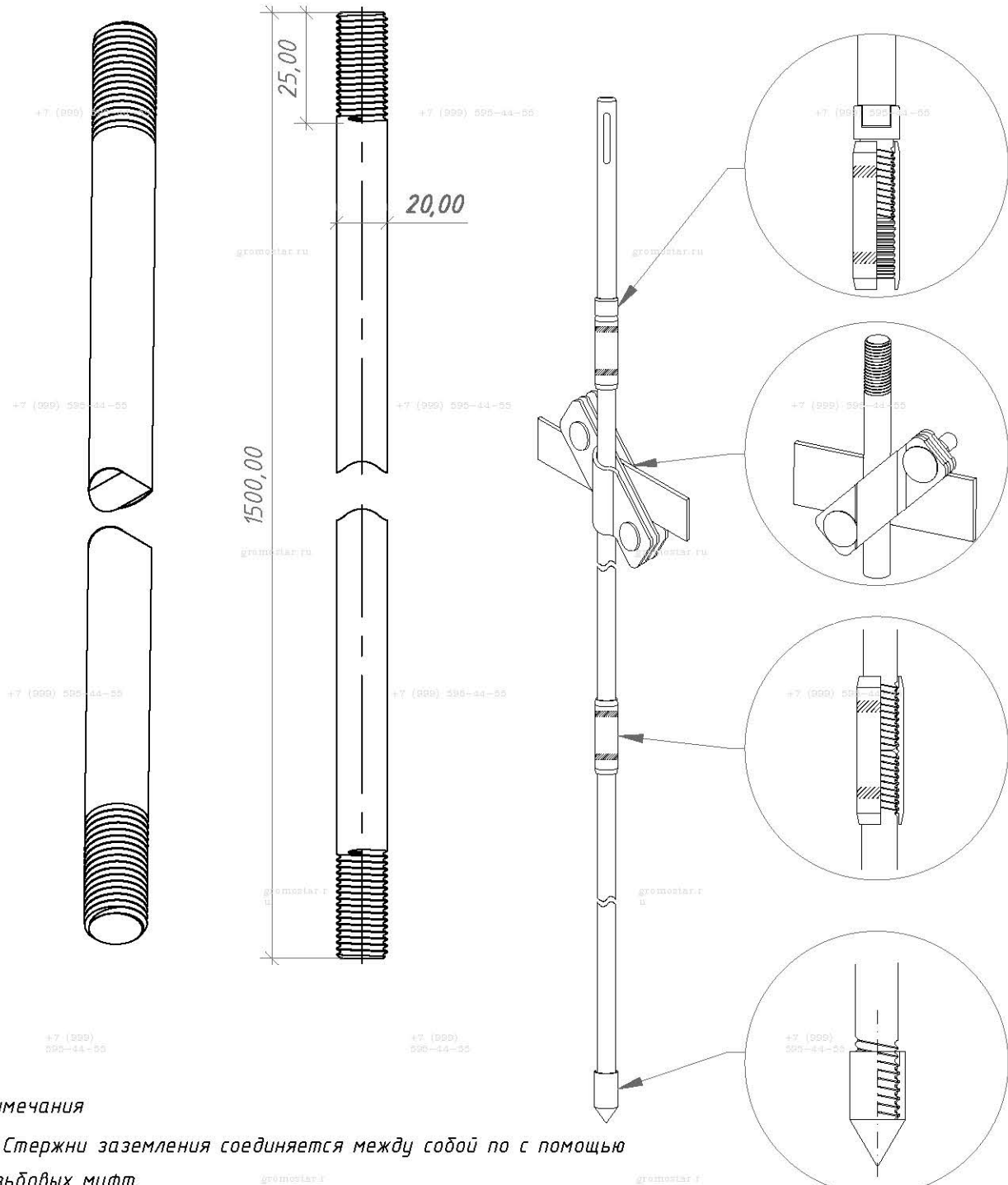
Изм.	Кол.уч.	Лист	№ Док.	Подп.	Дата
Разработал					
Проверил					
Т.контр.					
Н.контр.					
Утвердил.					

Альбом типовых технических решений для устройства молниезащиты и заземления

Схема устройства глубинного заземления	Стадия	Лист	Листов
Схема устройства глубинного заземления длиной от 3 до 18 метров диаметром 20 мм. из меди	РП	1	13

ООО «Стройплаза»
+7 (999) 595-44-55 gromostar.ru
z6643015@yandex.ru

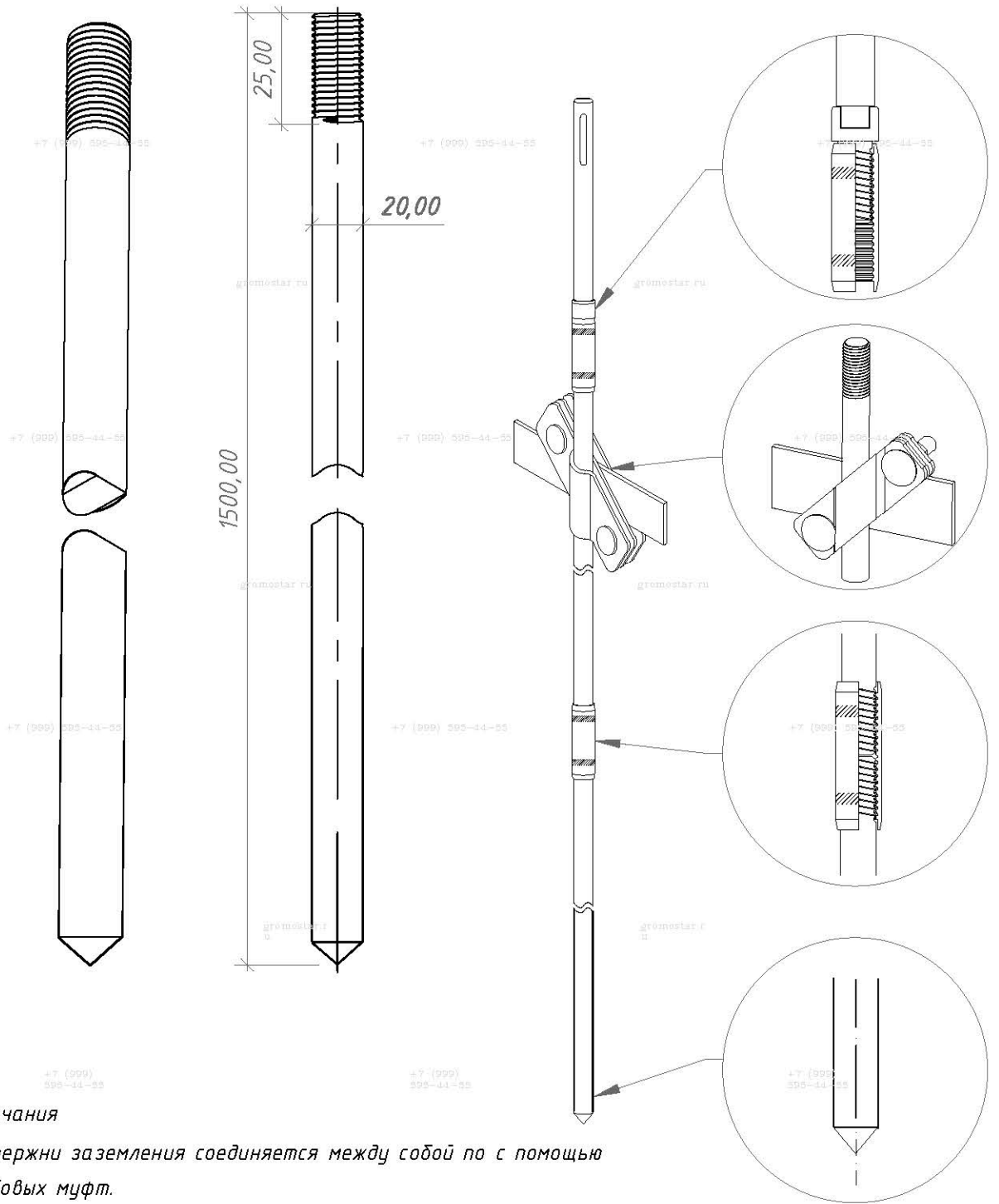
Согласованно
Взам. инв. №
Подп. и дата
Инв. № подл.



Примечания

1. Стержни заземления соединяются между собой по с помощью резьбовых муфт.
2. Погружаются в грунт с помощью насадки SDS-Max для отбойного молотка.
3. Рекомендуемая максимальная глубина монтажа до 21 метр.
4. Для уменьшения переходного сопротивления дополнительно использовать токопроводящую пасту.

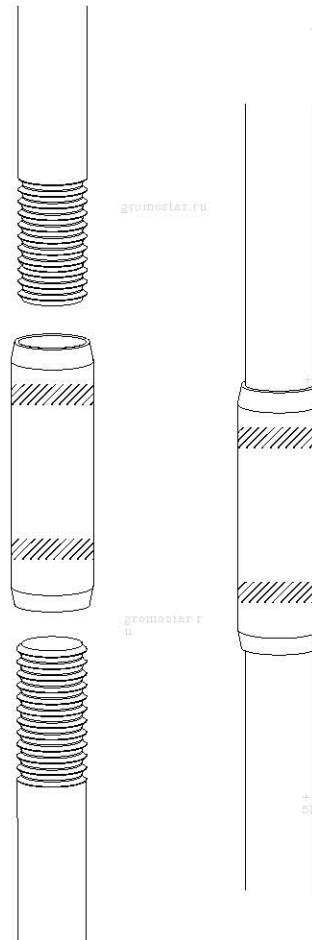
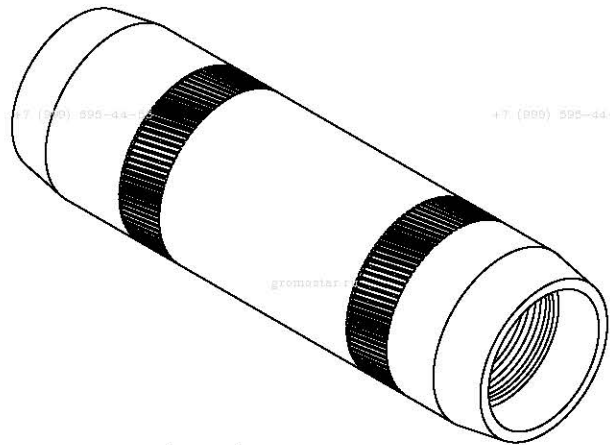
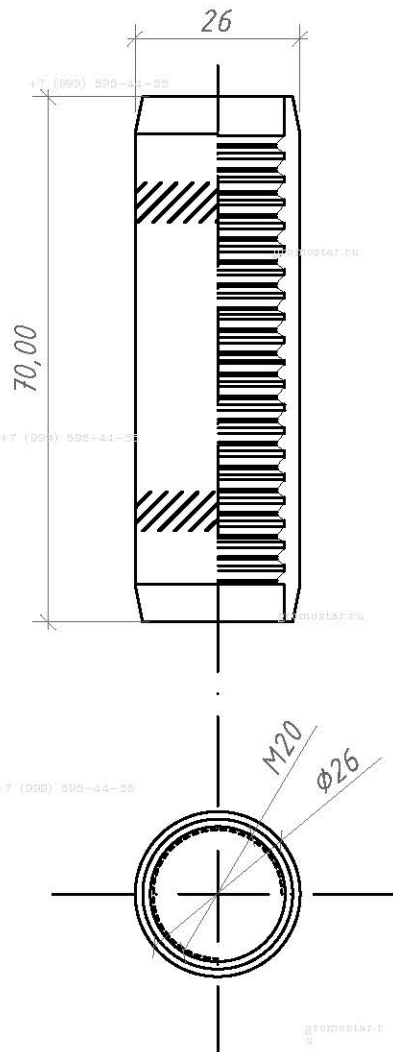
Инв. № дубл.	Подпись и дата								
Взам. инв. №									
Подпись и дата									
Инв. № подл.	Изм.	Лист	№ докумен.	Подпись	Дата	Альбом типовых технических решений для устройства молниезащиты и заземления			
	Разработал					Схема устройства глубинного заземления	Стадия	Лист	Листов
	Прововерил							2	13
	Т.контр.						ООО «Стройплаза» +7 (999) 595-44-55 gromostar.ru z6643015@yandex.ru		
	Н.контр.								
Утвердил.									



Примечания

1. Стержни заземления соединяются между собой по с помощью резьбовых муфт.
2. Погружаются в грунт с помощью насадки SDS-MAX для отбойного молотка.
3. Рекомендуемая максимальная глубина монтажа до 21 метр.
4. Для уменьшения переходного сопротивления дополнительно использовать токопроводящую пасту.

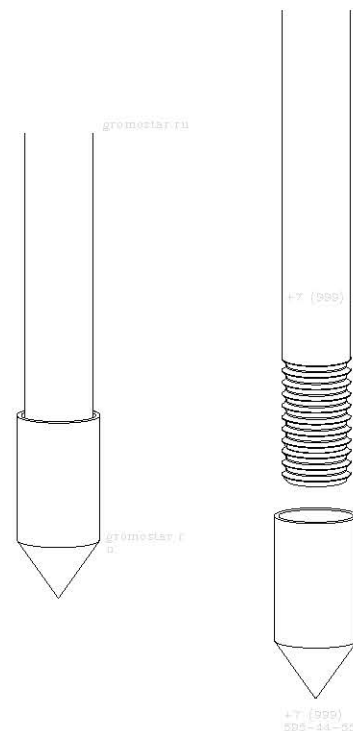
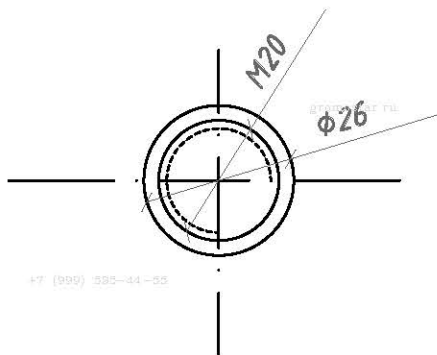
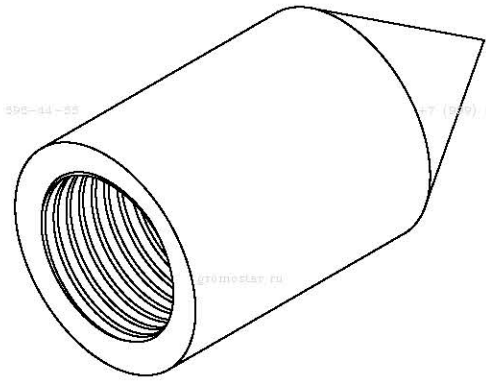
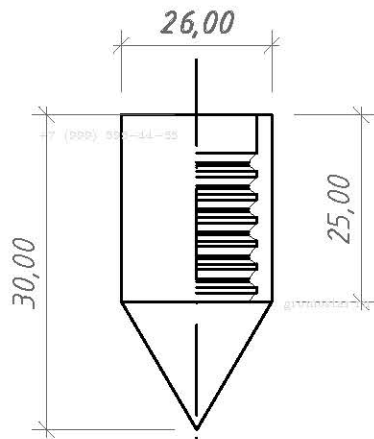
Инв. № дубл.	Подпись и дата							
Взам. инв. №	Подпись и дата							
Инв. № подл.	Подпись и дата							
Инв. № подл.	Изм.	Лист	№ докумен.	Подпись	Дата	Альбом типовых технических решений для устройства молниезащиты и заземления		
	Разработал							
	Прововерил					Схема устройства глубинного заземления		
	Т.контр.						3	13
	Н.контр.					Стержень заземления 1 500 мм с острым наконечником диаметром 20 мм и резьбой M20 из меди арт. GR620332		
Утвердил.					ООО «Стройплаза» +7 (999) 595-44-55 gromostar.ru z6643015@yandex.ru			



Примечания:

1. Для соединения стержней заземления.
2. Дополнительные накатки для затяжки ключом.
3. Используется для всех типов почв.
4. Для уменьшения переходного сопротивления дополнительно использовать токопроводящую пасту.

Инв. № подл.	Изм.	Лист	№ докумен.	Подпись	Дата	Альбом типовых технических решений для устройства молниезащиты и заземления	Стадия	Лист	Листов					
										Разработал				
Инв. № дубл.	Взам. инв. №	Подпись и дата	Инв. № дубл.	Подпись и дата	Инв. № дубл.	Муфта соединительная заземления M20 из меди арт. GR620352	000 «Стройплаза» +7 (999) 595-44-55 gromostar.ru z6643015@yandex.ru	4	13					
										Прововерил				
										Т.контр.				
Инв. № подл.	Изм.	Лист	№ докумен.	Подпись	Дата	Муфта соединительная заземления M20 из меди арт. GR620352	000 «Стройплаза» +7 (999) 595-44-55 gromostar.ru z6643015@yandex.ru	4	13					
										Н.контр.				
Инв. № подл.	Изм.	Лист	№ докумен.	Подпись	Дата	Муфта соединительная заземления M20 из меди арт. GR620352	000 «Стройплаза» +7 (999) 595-44-55 gromostar.ru z6643015@yandex.ru	4	13					
										Утвердил.				



Примечания:

1. Вкручивается на первый стержень заземления для погружения в почву.
2. Используется для всех типов почв.
3. Для уменьшения переходного сопротивления дополнительно использовать токопроводящую пасту.

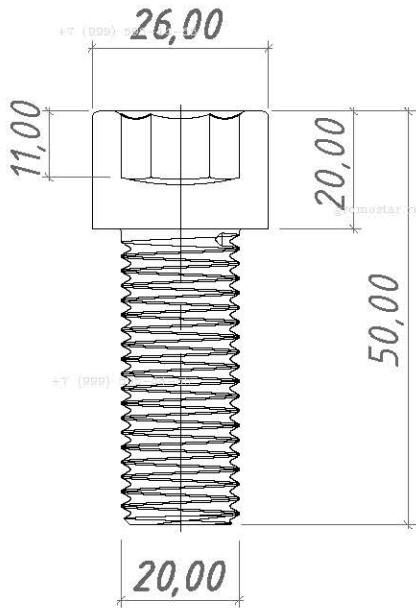
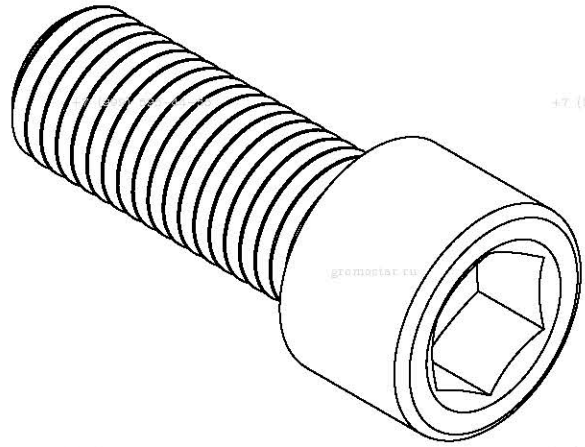
Инв. № подл.	Т.контр.	Н.контр.	Утвердил.	Дата	Подпись	№ докумен.	Лист	Изм.	Взам. инв. №	Инв. № дубл.	Подпись и дата
											Подпись и дата
<p>Альбом типовых технических решений для устройства молниезащиты и заземления</p>											
<p>Схема устройства глубинного заземления</p>								Стадия	Лист	Листов	
									5	13	
<p>Наконечник заостренный для стержня заземления 1 500 мм. диаметром 20 мм. с резьбой M20 из стали арт. GR620360</p>								<p>ООО «Стройплаза» +7 (999) 595-44-55 gromostar.ru z6643015@yandex.ru</p>			

+7 (999) 595-44-55

+7 (999) 595-44-55

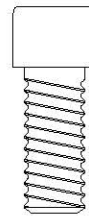
gromostar.ru

gromostar.ru

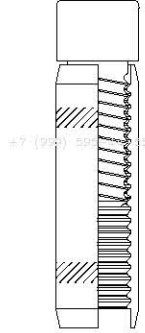
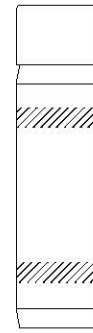


+7 (999) 595-44-55

+7 (999) 595-44-55



gromostar.ru

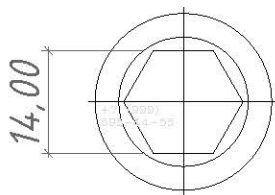


+7 (999) 595-44-55

+7 (999) 595-44-55

gromostar.ru

gromostar.ru



Примечания:

1. Передает удары электрического молота на стержень заземления.
2. Многократное использование.
3. Материал: сталь повышенной прочности.

+7 (999) 595-44-55

gromostar.ru

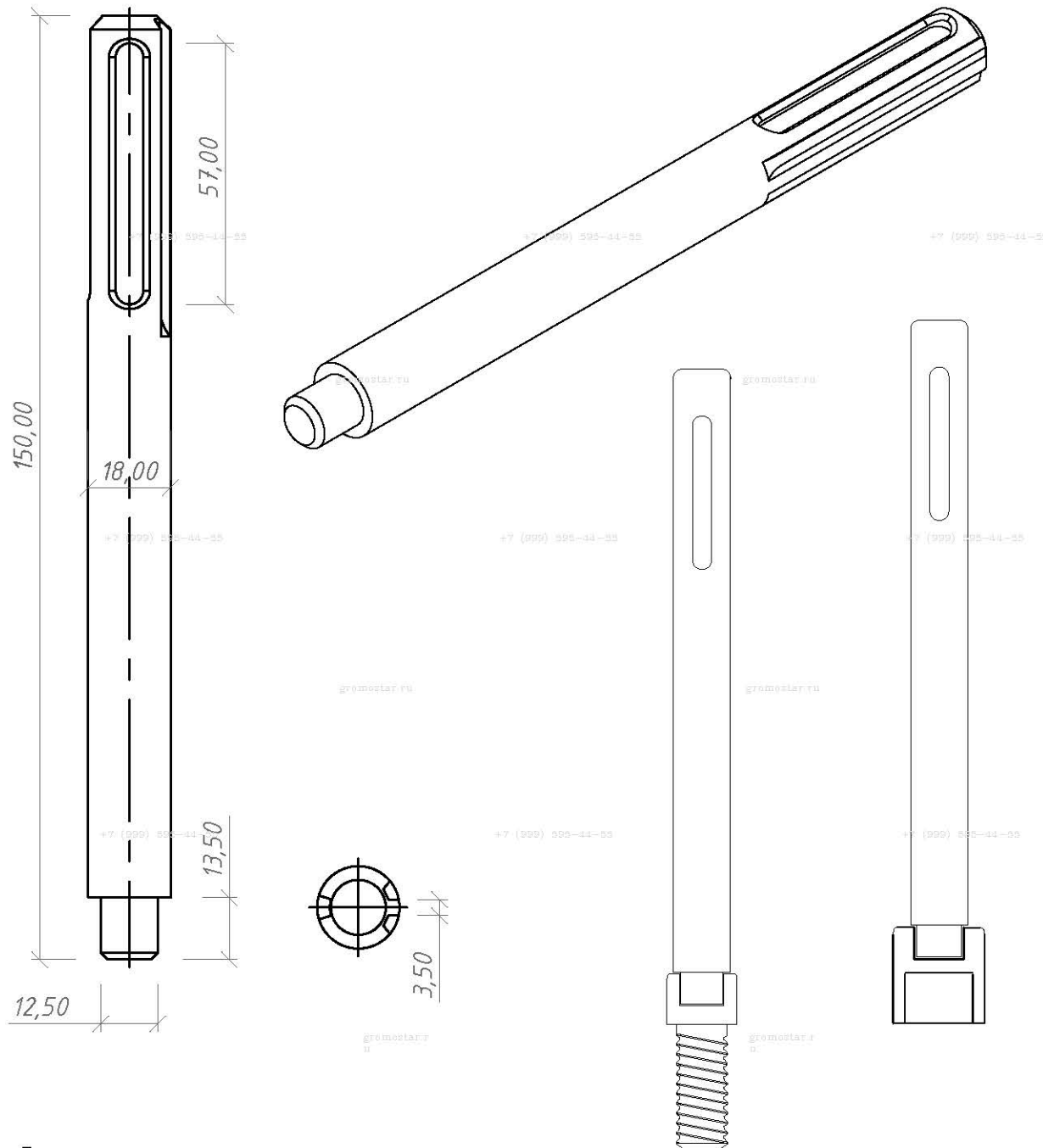
gromostar.ru

+7 (999) 595-44-55

+7 (999) 595-44-55

+7 (999) 595-44-55

Инв. № подл.	Подпись и дата				Альбом типовых технических решений для устройства молниезащиты и заземления	Стадия	Лист	Листов				
	Инв. № дубл.											
Инв. № подл.	Взам. инв. №				Изм.	Лист	№ докумен.	Подпись	Дата			
	Подпись и дата											
Инв. № подл.	Разработал				gromostar.ru	gromostar.ru	gromostar.ru	gromostar.ru	gromostar.ru			
	Прововерил									Схема устройства глубинного заземления	6	13
	Т.контр.											
	Н.контр.											
Утвердил.												

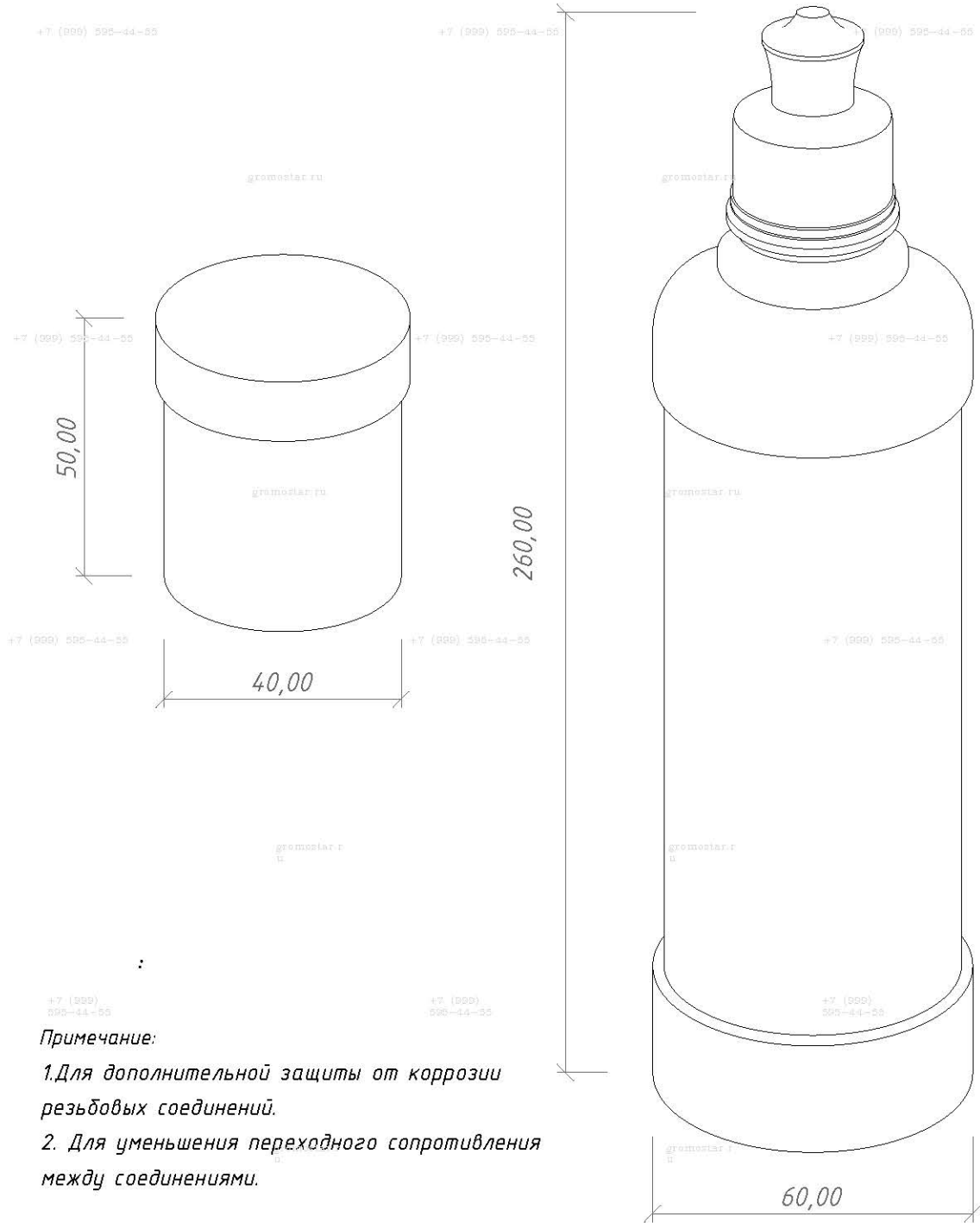


Примечание:

1. Для забивания стержней отбойным молотком
2. Наружное отверстие для хвостовика SDS Max
3. Использование многогранное
4. Материал: сталь повышенной прочности (St/Zn)

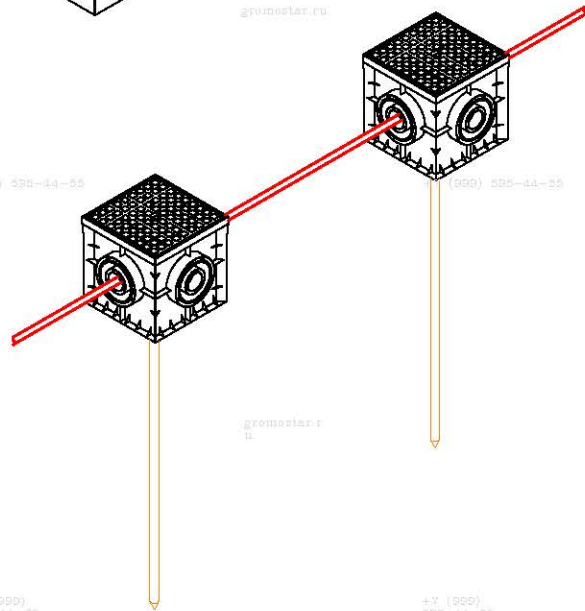
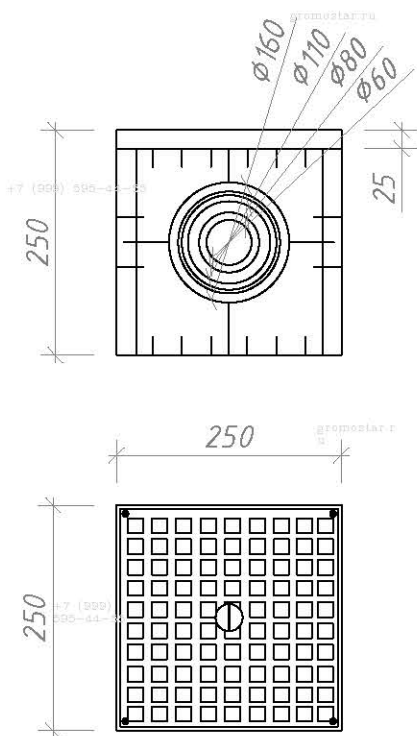
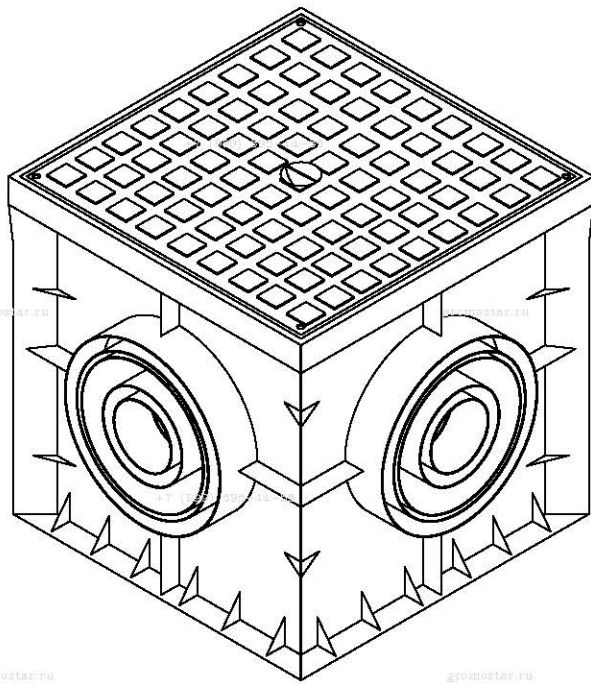
Инв. № подл.	Подпись и дата
Т.контр.	
Н.контр.	
Утвердил.	
Изм.	
Лист	
№ докумен.	
Подпись	
Дата	
Разработал	
Прововерил	
Взам. инв. №	
Инв. № дубл.	
Подпись и дата	

Альбом типовых технических решений для устройства молниезащиты и заземления					
Схема устройства глубинного заземления					
Насадка для забивания заземления SDS-MAX из стали арт. GR620690			Стадия	Лист	Листов
			7	13	
ООО «Стройплаза» +7 (999) 595-44-55 gromostar.ru z6643015@yandex.ru					



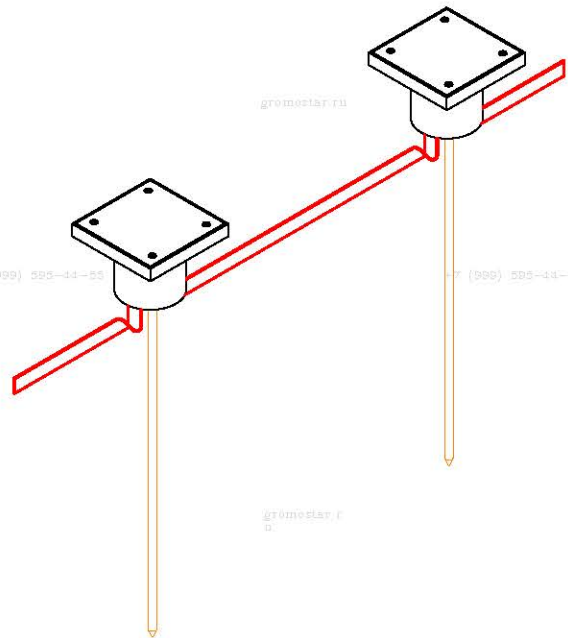
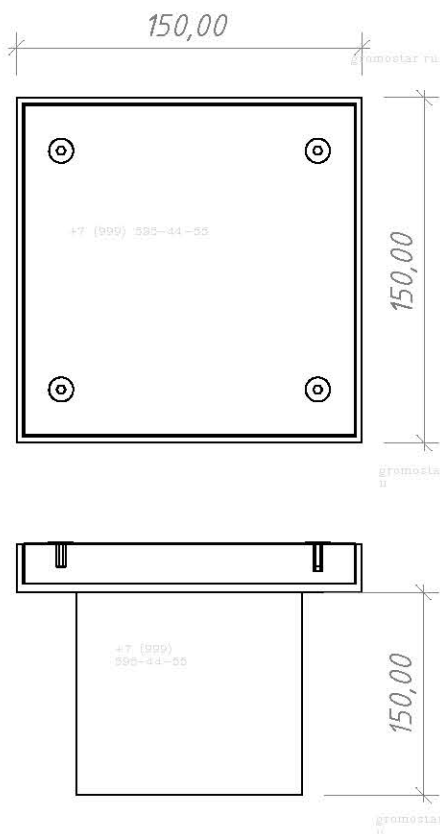
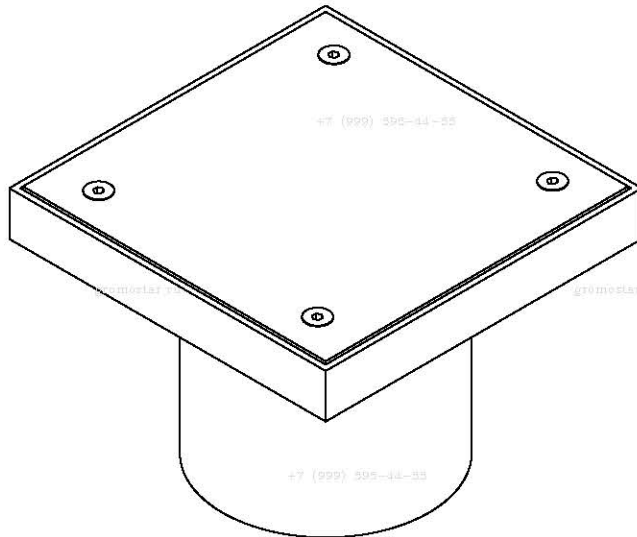
Примечание:
 1. Для дополнительной защиты от коррозии резьбовых соединений.
 2. Для уменьшения переходного сопротивления между соединениями.

Инв. № дубл.	Подпись и дата			
Взам. инв. №	Подпись и дата			
Инв. № подл.	Подпись и дата			
Изм.	Лист	№ докумен.	Подпись	Дата
Разработал				
Прововерил				
Т.контр.	+7 (999) 595-44-55			
Н.контр.				
Утвердил.				
Альбом типовых технических решений для устройства молниезащиты и заземления				
Схема устройства глубинного заземления			Стадия	Лист
Электропроводящая смазка арт. GR620650				13
ООО «Стройплаза» +7 (999) 595-44-55 gromostar.ru z6643015@yandex.ru			8	



Примечания:
 1. Для осмотра и ревизии контрольного соединения проводников в земле.

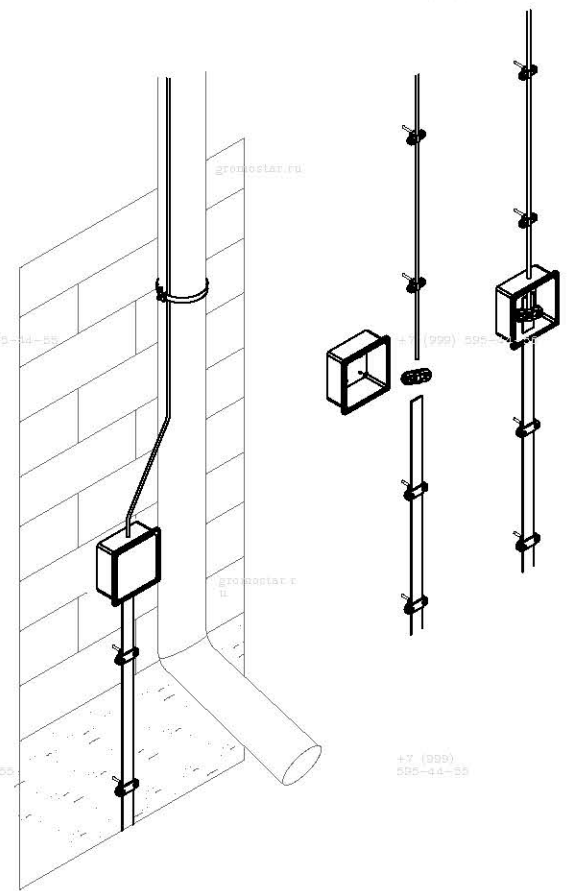
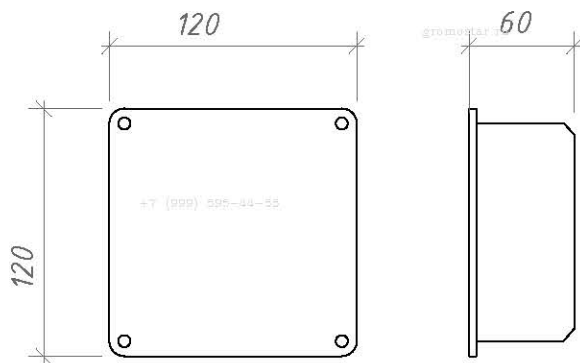
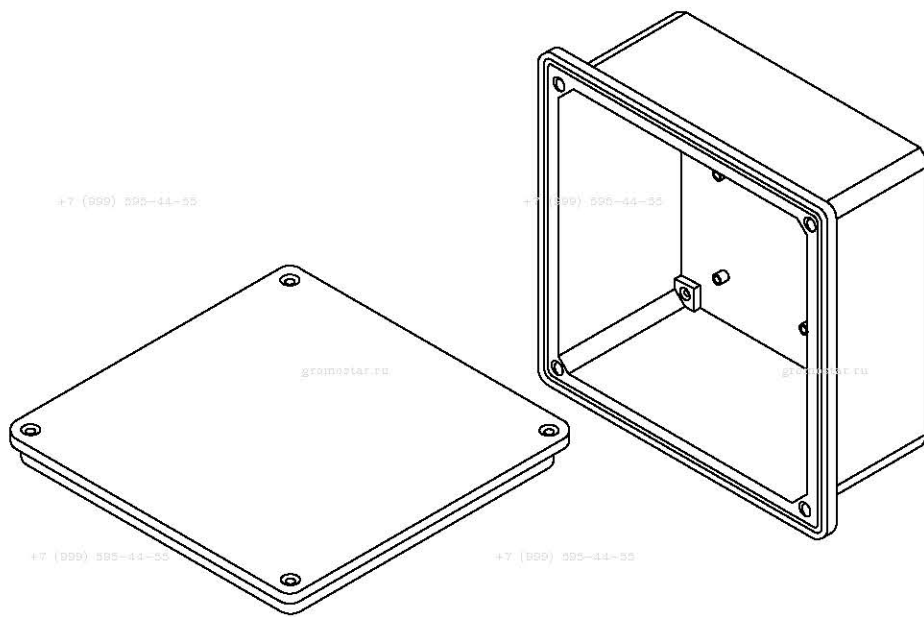
Инв. № подл.	Т.контр.	Н.контр.	Утвердил.	Дата	Подпись	№ докумен.	Лист	Изм.	Подпись и дата	
									Взам. инв. №	
Инв. № дубл.	Т.контр.	Н.контр.	Утвердил.	Дата	Подпись	№ докумен.	Лист	Изм.	Подпись и дата	
									Инв. № дубл.	
Альбом типовых технических решений для устройства молниезащиты и заземления										
Схема устройства глубинного заземления								Стадия	Лист	Листов
									10	13
Ревизионный колодец арт. GR620660								ООО «Стройплаза» +7 (999) 595-44-55 gromostar.ru z6643015@yandex.ru		



Примечание

1. Для осмотра и ревизии контрольного соединения проводников в земле.

Инв. № подл.	Изм.	Лист	№ докумен.	Подпись	Дата	Подпись и дата	Взам. инв. №	Инв. № дубл.	Подпись и дата	Альбом типовых технических решений для устройства молниезащиты и заземления	Стадия Лист Листов
						Лпк смотровой арт. GR620670		ООО «Стройплаза» +7 (999) 595-44-55 gromostar.ru z6643015@yandex.ru			

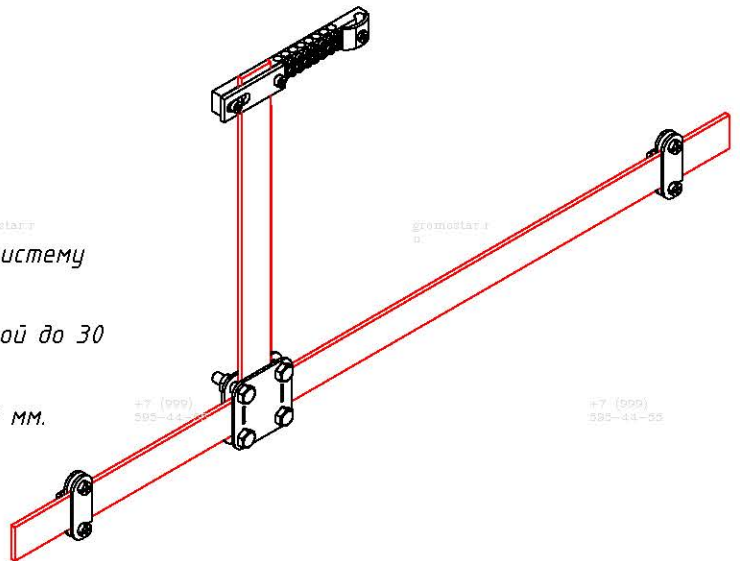
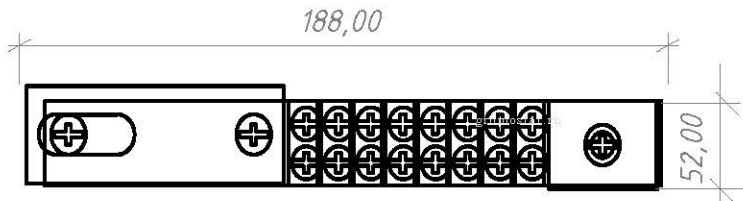
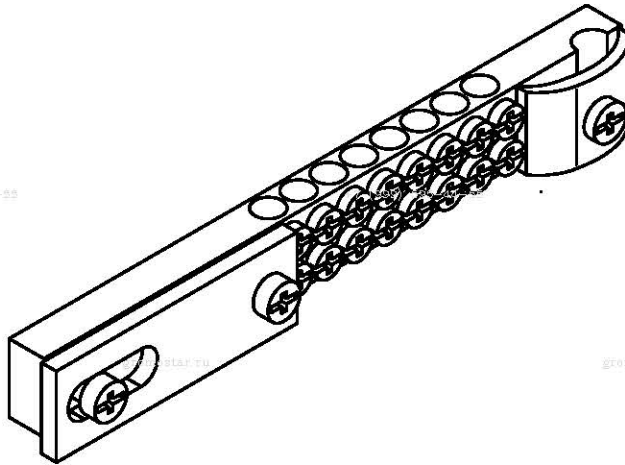


Примітки:

1. Для осмотра и ревизии контрольного соединения проволоки и с полосой заземления.
2. Фасадную коробку рекомендовано использовать с встроенным соединителем.

Инв. № подл.	Подпись и дата
	Инв. № дубл.
Инв. № подл.	Взам. инв. №
	Подпись и дата

Альбом типовых технических решений для устройства молниезащиты и заземления				
Изм.	Лист	№ докумен.	Подпись	Дата
Разработал				
Прововерил				
Т.контр.				
Н.контр.				
Утвердил.				
Схема устройства глубинного заземления			Стадия	Лист
				12
Фасадная коробка с соединителем арт. GR620680			ООО «Стройплаза» +7 (999) 595-44-55 gromostar.ru z6643015@yandex.ru	



Примечания:

1. Для подключения проводников в общую систему заземления и выравнивания потенциалов.
2. Подключение плоского проводника шириной до 30 мм.
3. Подключение круглого проводника Ø8-12 мм.

Подпись и дата										
Инв. № дубл.										
Взам. инв. №										
Подпись и дата										
Инв. № подл.										
Изм.	Лист	№ докумен.	Подпись	Дата	Альбом типовых технических решений для устройства молниезащиты и заземления					
Разработал					Схема устройства глубинного заземления			Стадия	Лист	Листов
Проверил									13	13
Т.контр.										
Н.контр.					Шина выравнивания потенциалов арт. GR620631			ООО «Стройплаза» +7 (999) 595-44-55 gromostar.ru z6643015@yandex.ru		
Утвердил.										