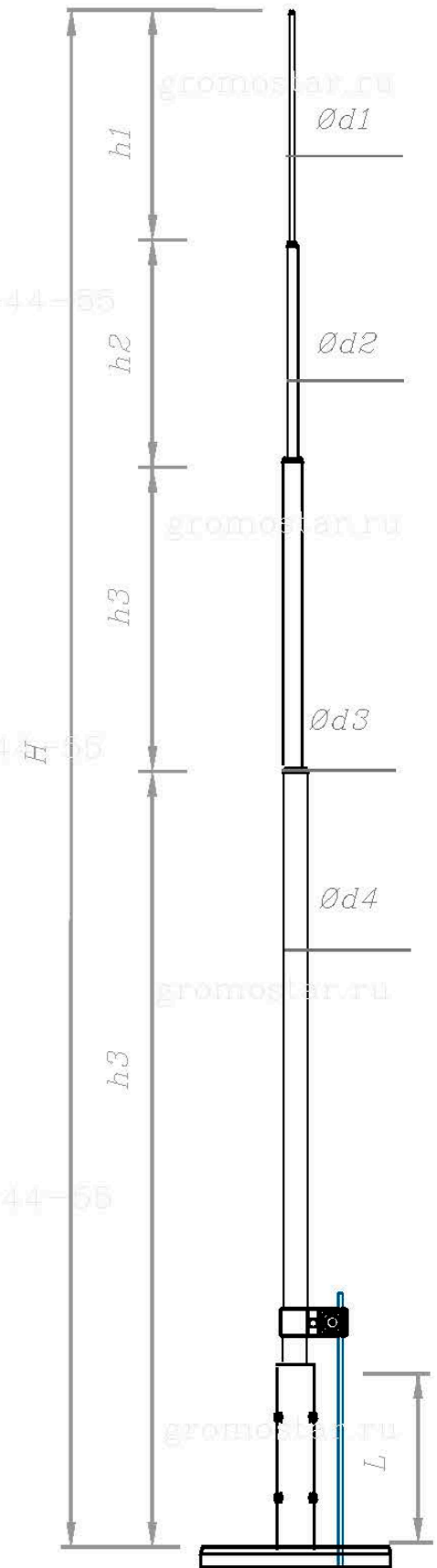


Перечень молниеприёмников, молниеприёмных мачт и молниеотводов высотой от 4 до 19 метров из оцинкованной стали на оттяжках.

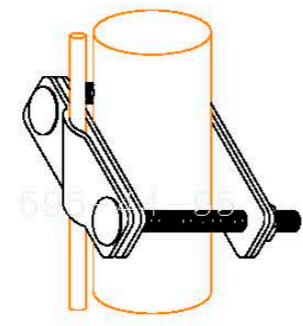
Артикул	Высота	d1/d2/d3/d4 (мм)	h1/h2/h3/h4 (м/п)	Вес (кг)	Расчет зоны защиты						Страница
					Высота конуса защиты h _o			Зона защиты r _o			
					0.9	0.99	0.999	0.9	0.99	0.999	
GR150041	4,0	Ø16/30	1,0/3,0	12,6	3,4	3,2	2,8	4,8	3,2	2,4	2
GR150541	4,5	Ø16/30	1,5/3,0	13,6	3,8	3,6	3,2	5,4	3,6	2,7	2
GR150051	5,0	Ø16/30	1,0/4,0	14,5	4,3	4,0	3,5	6,0	4,0	3,0	2
GR150551	5,5	Ø16/30	1,5/4,0	15,5	4,7	4,4	3,9	6,6	4,4	3,3	2
GR150061	6,0	Ø16/30	0,5/5,5	16,4	5,1	4,8	4,2	7,2	4,8	3,6	2
GR150561	6,5	Ø16/30	0,5/6,0	17,4	5,5	5,2	4,6	7,8	5,2	3,9	2
GR150071	7,0	Ø16/30	1,0/6,0	20,7	6,0	5,6	4,9	8,4	5,6	4,2	2
GR150571	7,5	Ø16/30/40	0,5/4,0/3,0	26,0	6,4	6,0	5,3	9,0	6,0	4,5	3
GR150081	8,0	Ø16/30/40	1,0/4,0/3,0	27,0	6,8	6,4	5,6	9,6	6,4	4,8	3
GR150581	8,5	Ø16/30/40	0,5/4,0/4,0	27,9	7,2	6,8	6,0	10,2	6,8	5,1	3
GR150091	9,0	Ø16/30/40	1,0/4,0/4,0	28,9	7,7	7,2	6,3	10,8	7,2	5,4	3
GR150101	10,0	Ø16/30/40	1,0/3,0/6,0	31,2	8,5	8,0	7,0	12,0	8,0	6,0	3
GR150111	11,0	Ø16/30/40	1,0/4,0/6,0	37,1	9,4	8,8	7,7	13,2	8,8	6,6	4
GR150121	12,0	Ø16/30/40	1,0/5,0/6,0	39,2	10,2	9,6	8,4	14,4	9,6	7,2	4
GR150131	13,0	Ø16/48/76	1,0/6,0/6,0	74,0	11,1	10,4	9,1	15,6	10,4	7,8	5
GR150141	14,0	Ø16/76/108/159	1,0/6,0/3,0/4,0	172,2	11,9	11,2	9,8	16,8	11,2	8,4	6
GR150151	15,0	Ø16/76/108/159	1,0/6,0/4,0/4,0	181,2	12,8	12,0	10,5	18,0	12,0	9,0	6
GR150161	16,0	Ø16/76/108/159	1,0/6,0/5,0/4,0	190,3	13,6	12,8	11,2	19,2	12,8	9,6	7
GR150171	17,0	Ø16/76/108/159	1,0/6,0/6,0/4,0	209,3	14,5	13,6	11,9	20,4	13,6	10,2	7
GR150181	18,0	Ø16/76/108/159	1,0/6,0/6,0/5,0	225,3	15,3	14,4	12,6	21,6	14,4	10,8	8
GR150191	19,0	Ø16/76/108/159	1,0/6,0/6,0/6,0	239,4	16,2	15,2	13,3	22,8	15,2	11,4	8



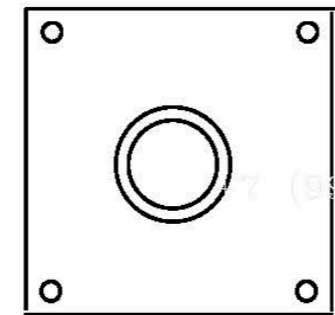
Молниеприёмная мачта



Комплект оттяжек



Соединитель



Крепление

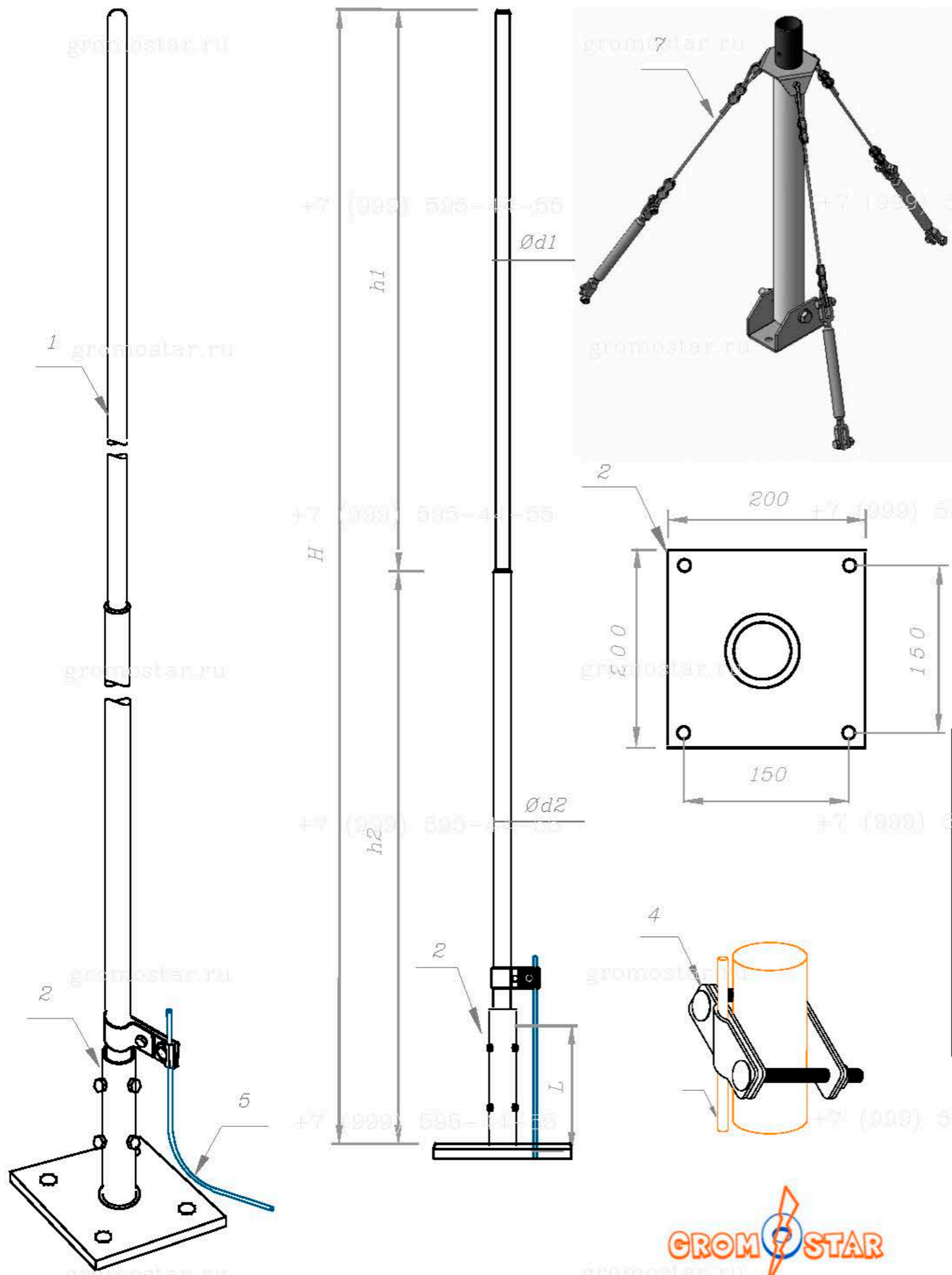


Изм.					Лист					№ докумен.					Подпись					Дата				
Разработал																								
Провел																								
Т.контр.																								
Н.контр.																								
Утвердил																								
Альбом типовых технических решений для устройства молниезащиты и заземления															Страница			Лист			Листов			
															1			8						
Схема устройства молниеприёмника, молниеприёмной мачты и молниеотвода Перечень молниеприёмников, молниеприёмных мачт и молниеотводов высотой от 4 до 19 метров из оцинкованной стали, нержавеющей стали, окрашенной стали и алюминия на оттяжках.															ООО «Строиплаза» +7 (999) 595-44-55 gromostar.ru z5954455@yandex.ru									

Мы даем право на использование данного материала с обязательной ссылкой на первоисточник gromostar.ru.

Инф. № подл.	Подпись и дата
Инф. № экз.	Подпись и дата
Инф. № док.	Подпись и дата

Мы даем право на использование данного материала с обязательной ссылкой на первоисточник gromostar.ru.



Молниеприёмные мачты на оттяжках из оцинкованной стали от 4,0 до 7,0 метров.

Молниеприёмные на оттяжках Gromostar предназначен для установки на объекты при выполнении работ по молниезащите. В комплект входит: молниеприёмная мачта, крепление для установки, комплект оттяжек, соединитель. Подробности касающиеся способа установки и крепления найдете на сайте. Молниеприёмники и мачты выпускается из оцинкованной сталь St/Zn, меди Cu, нержавеющей стали VA и алюминия Al. Возможна порошковая окраска в стандартные цвета. Соответствует нормативным документам регламентирующими требования к молниезащите зданий: «Инструкция по молниезащите зданий и сооружений» РД 34.21.122-87 от 30 июля 1987 года и «Инструкция по устройству молниезащиты зданий, сооружений и промышленных коммуникаций» СО 153-343.21.122-2003 от 30 июня 2003 г.

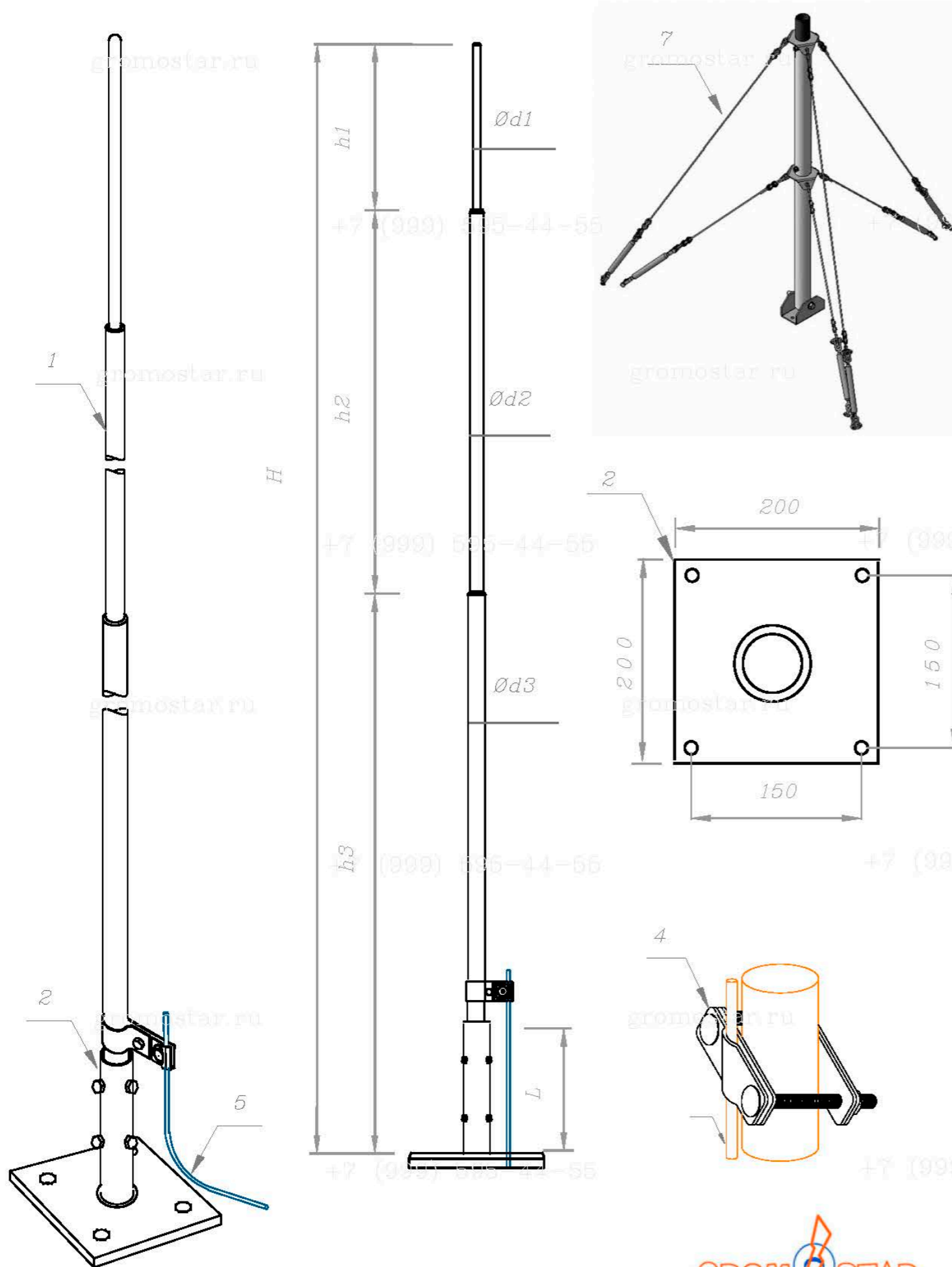
№	Высота H	Артикул	d1/d2 (мм)	h1/h2 (м/п)	Вес кг
1	4,0	GR150041	Ø16/30	1,0/3,0	12,61
2	4,5	GR150511	Ø16/30	1,5/3,0	13,57
3	5,0	GR150051	Ø16/30	1,0/4,0	14,53
4	5,5	GR150551	Ø16/30	1,5/4,0	15,49
5	6,0	GR150061	Ø16/30	0,5/5,5	16,45
6	6,5	GR150561	Ø16/30	0,5/6,0	17,41
7	7,0	GR150071	Ø16/30	1,0/6,0	20,72

№	Высота	Молниеприёмная мачта на оттяжках Артикул	Состав комплекта			
			1. Молниеприёмник Артикул	2. Крепление Артикул	4. Соединитель Артикул	7. Комплект оттяжек Артикул
1	4,0	GR150041	GR110041	GR230224	GR430461	GR790911
2	4,5	GR150511	GR110541	GR230224	GR430461	GR790911
3	5,0	GR150051	GR110051	GR230224	GR430461	GR790911
4	5,5	GR150551	GR110551	GR230224	GR430461	GR790911
5	6,0	GR150061	GR110061	GR230224	GR430461	GR790911
6	6,5	GR150561	GR110561	GR230224	GR430461	GR790911
7	7,0	GR150071	GR110071	GR230224	GR430461	GR790911



Изм.	Лист	№ докумен	Подпись	Дата	Альбом типовых технических решений для устройства молниезащиты и заземления		
Разработал					Стария	Лист	Листов
Проверил						2	8
Т. контр.					Молниеприёмные мачты на оттяжках из оцинкованной стали от 4,0 до 7,0 метров.		
Н. контр.					ООО «Стройплаза» +7 (999) 595-44-55 gromostar.ru z5954455@yandex.ru		
Утвердил.							

Мы даем право на использование данного материала с обязательной ссылкой на первоисточник gromostar.ru.



Молниеприёмные мачты на оттяжках из оцинкованной стали от 7,0 до 10,0 метров.

Молниеприёмные на оттяжках Gromostar предназначен для установки на объекты при выполнении работ по молниезащите. В комплект входит: молниеприёмная мачта, крепление для установки, комплект оттяжек, соединитель. Подробности касающиеся способа установки и крепления найдете на сайте. Молниеприёмники и мачты выпускается из оцинкованной сталь St/Zn, меди Cu, нержавеющей стали VA и алюминия Al. Возможна порошковая окраска в стандартные цвета. Соответствует нормативным документам регламентирующими требования к молниезащите зданий: «Инструкция по молниезащите зданий и сооружений» РД 34.21.122-87 от 30 июля 1987 года и «Инструкция по устройству молниезащиты зданий, сооружений и промышленных коммуникаций» СО 153-343.21.122-2003 от 30 июня 2003 г.

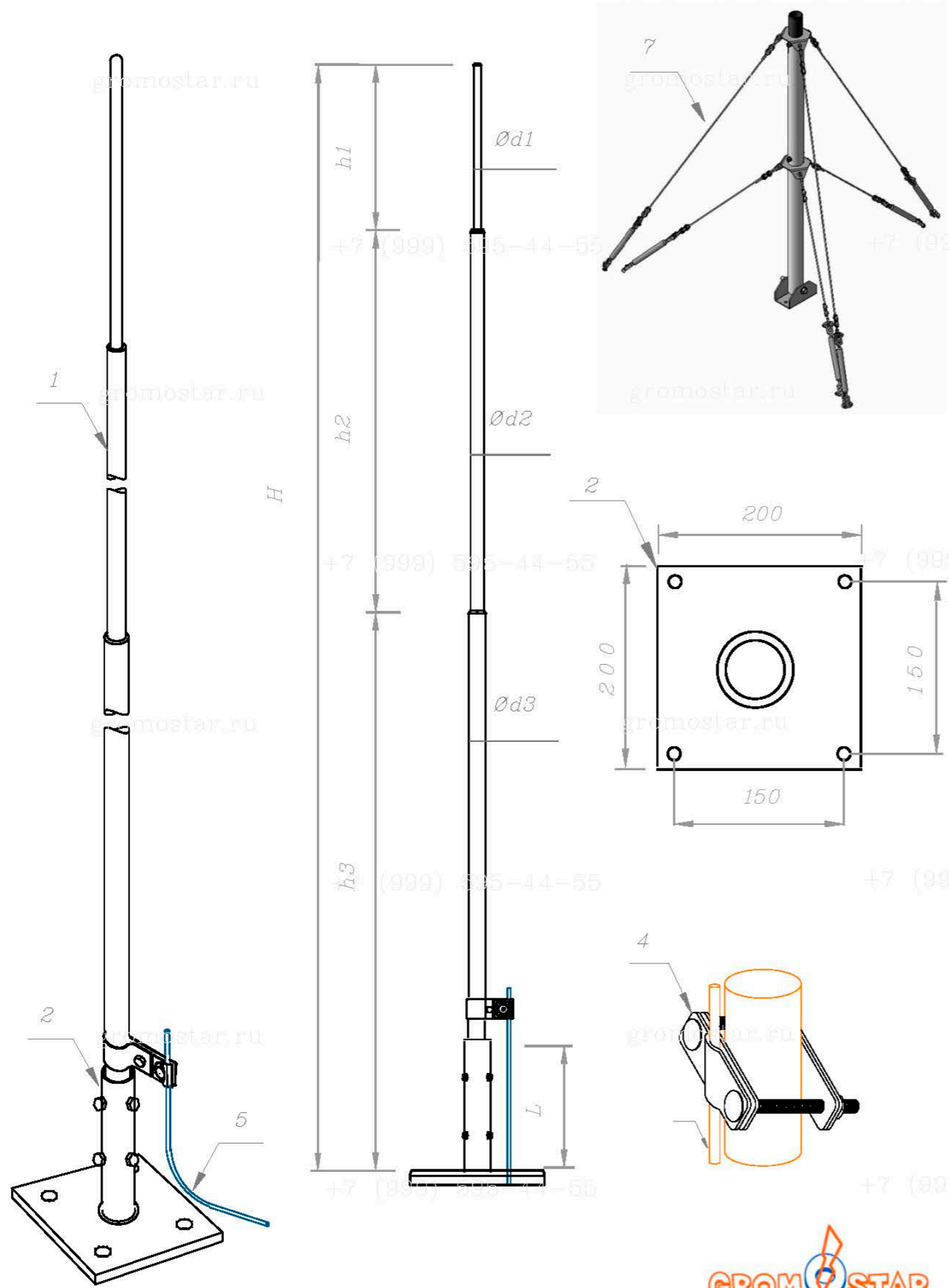
№	Высота	Артикул	d1/d2/d3 (мм)	h1/h2/h3 (м/м)	Вес (кг)
1	7,5	GR150571	Ø16/30/40	0,5/4,0/3,0	26,00
2	8,0	GR150081	Ø16/30/40	1,0/4,0/3,0	26,96
3	8,5	GR150581	Ø16/30/40	0,5/4,0/4,0	27,92
4	9,0	GR150091	Ø16/30/40	1,0/4,0/4,0	28,88
5	10,0	GR150101	Ø16/30/40	1,0/3,0/6,0	31,16

№	Высота	Молниеприёмная мачта на оттяжках Артикул	Состав комплекта			
			1. Молниеприёмник Артикул	2. Крепление Артикул	4. Соединитель Артикул	7. Комплект оттяжек Артикул
1	7,5	GR150571	GR110751	GR230224	GR430481	GR790921
2	8,0	GR150081	GR110081	GR230224	GR430481	GR790921
3	8,5	GR150581	GR110581	GR230224	GR430481	GR790921
4	9,0	GR150091	GR110091	GR230224	GR430481	GR790921
5	10,0	GR150101	GR110101	GR230224	GR430481	GR790921

Изм.	Лист	№ докумен.	Подпись	Дата	Альбом типовых технических решений для устройства молниезащиты и заземления		
Разработал					Страниц	Лист	Листов
Проверил						3	8
Т.контр.					Молниеприёмные мачты на оттяжках из оцинкованной стали от 7,0 до 10,0 метров.		
Н.контр.					ООО «Строиплаза» +7 (999) 595-44-55 gromostar.ru z5954455@yandex.ru		
Утвердил							



Мы даем право на использование данного материала с обязательной ссылкой на первоисточник gromostar.ru.



Молниеприёмные мачты на оттяжках из оцинкованной стали 11,0 и 12,0 метров.

Молниеприёмные на оттяжках Gromostar предназначен для установки на объекты при выполнении работ по молниезащите. В комплект входит: молниеприёмная мачта, крепление для установки, комплект оттяжек, соединитель. Подробности касающиеся способа установки и крепления найдете на сайте. Молниеприёмники и мачты выпускается из оцинкованной сталь St/Zn, меди Cu, нержавеющей стали VA и алюминия Al. Возможна порошковая окраска в стандартные цвета. Соответствует нормативным документам регламентирующими требования к молниезащите зданий: «Инструкция по молниезащите зданий и сооружений» РД 34.21.122-87 от 30 июля 1987 года и «Инструкция по устройству молниезащиты зданий, сооружений и промышленных коммуникаций» СО 153-343.21.122-2003 от 30 июня 2003 г.

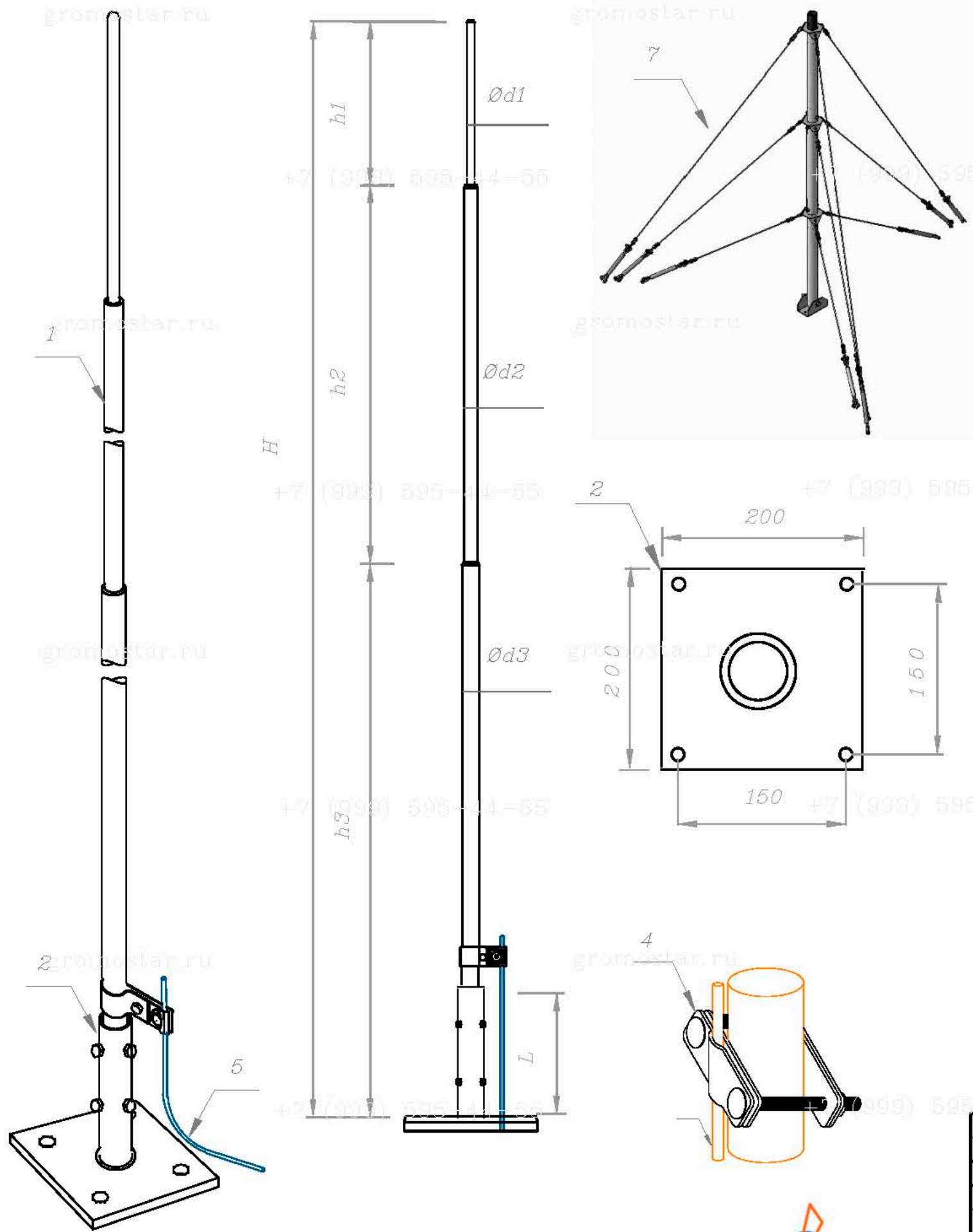
№	Высота	Артикул	d1/d2/d3 (мм)	h1/h2/h3 (м/п)	Вес (кг)
1	11,0	GR150111	Ø16/30/40	1,0/4,0/6,0	37,08
2	12,0	GR150121	Ø16/30/40	1,0/5,0/6,0	39,18

№	Высота	Молниеприёмная мачта на оттяжках Артикул	Состав комплекта			
			1. Молние-приёмник Артикул	2. Крепление Артикул	4. Соеди-нитель Артикул	7. Комплект оттяжек Артикул
1	11,0	GR150111	GR110111	GR230224	GR430481	GR790931
2	12,0	GR150121	GR110121	GR230224	GR430481	GR790931



Изм.	Лист	№ докумен.	Подпись	Дата	Альбом типовых технических решений для устройства молниезащиты и заземления		
Разработал					Стандия	Лист	Листов
Проверил					Схема устройства молниеприёмника, молниеприёмной мачты и молниеотвода		
Т.контр.						4	8
Н.контр.					Молниеприёмные мачты на оттяжках из оцинкованной стали 11,0 и 12,0 метров.		
Утвердил					ООО «Строиплаза» +7 (999) 595-44-55 gromostar.ru z5954455@yandex.ru		

Мы даем право на использование данного материала с обязательной ссылкой на первоисточник gromostar.ru.



Молниеприёмные мачты на оттяжках из оцинкованной стали 13,0 метров.

Молниеприёмные на оттяжках Gromostar предназначен для установки на объекты при выполнении работ по молниезащите. В комплект входит: молниеприёмная мачта, крепление для установки, комплект оттяжек, соединитель. Подробности касающиеся способа установки и крепления найдете на сайте. Молниеприёмники и мачты выпускается из оцинкованной сталь St/Zn, меди Cu, нержавеющей стали VA и алюминия Al. Возможна порошковая окраска в стандартные цвета Соответствует нормативным документам регламентирующими требования к молниезащите зданий: «Инструкция по молниезащите зданий и сооружений» РД 34.21.122-87 от 30 июля 1987 года и «Инструкция по устройству молниезащиты зданий, сооружений и промышленных коммуникаций» СО 153-343.21.122-2003 от 30 июня 2003 г.

№	Высота	Артикул	d1/d2/d3 (мм)	h1/h2/h3 (м/п)	Вес (кг)
1	13,0	GR150011	Ø16/48/76	1,0/6,0/6,0	74,04

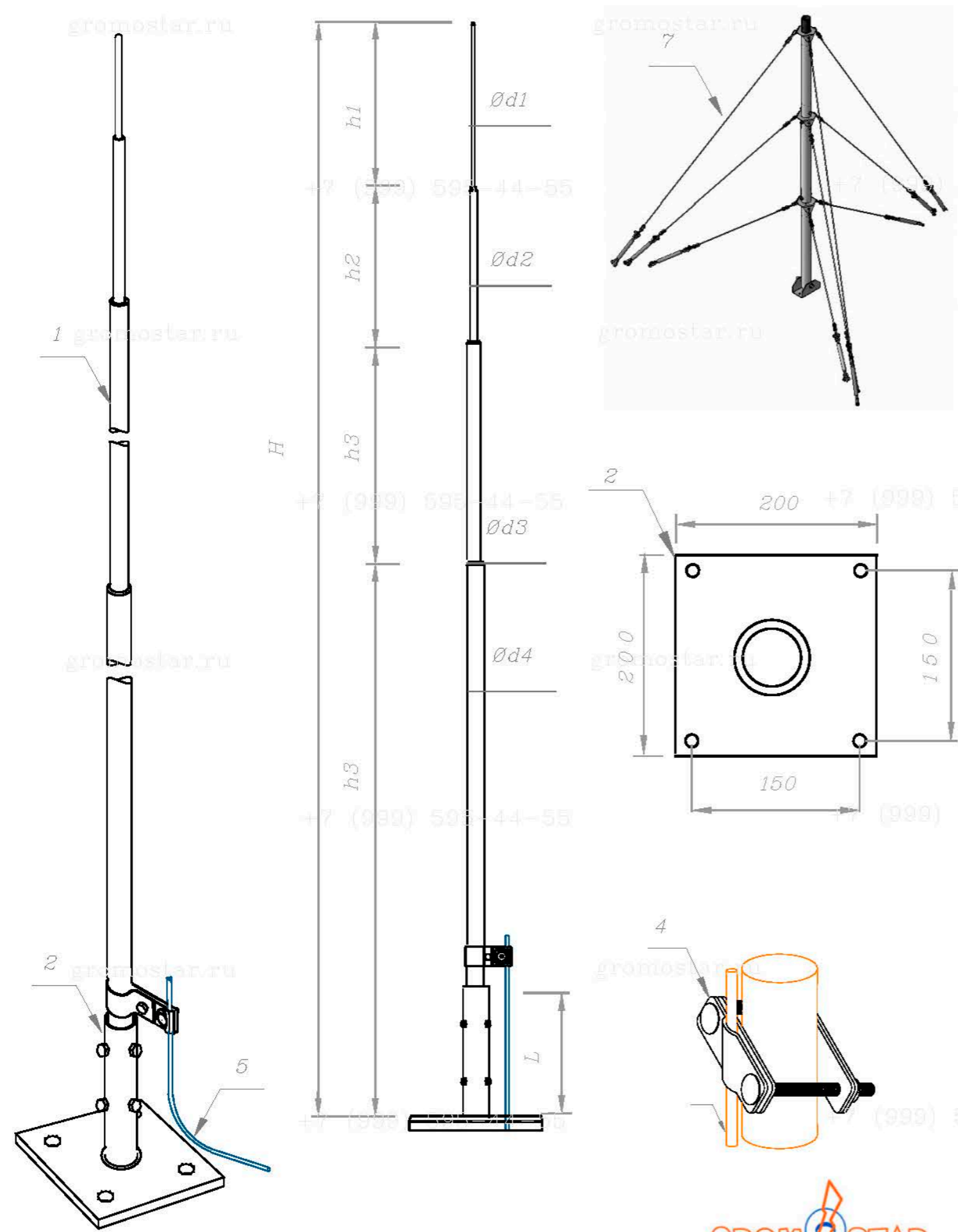
№	Высота	Молниеприёмная мачта на оттяжках	Состав комплекта			
			1. Молние-приёмник	2. Крепление	4. Соеди-нитель	7. Комплект оттяжек
1	13,0	Артикул GR150011	Артикул GR110131	Артикул GR230234	Артикул GR430121	Артикул GR790941



Изм.	Лист	№ докумен.	Подпись	Дата	Альбом типовых технических решений для устройства молниезащиты и заземления		
Разработал					Страниц	Лист	Листов
Проверил						5	8
Т. контр.					Молниеприёмные мачты на оттяжках из оцинкованной стали 13 метров.		
Н. контр.					ООО «Стройглаз» +7 (999) 595-44-55 gromostar.ru z5954455@yandex.ru		
Утвердил							

Мы даем право на использование данного материала с обязательной ссылкой на первоисточник gromostar.ru.

Инв. № подл.	Подпись и дата
Бум. инв. №	Инв. № дубл.
Подпись и дата	Подпись и дата



Молниеприёмные мачты на оттяжках из оцинкованной стали 14,0 и 15,0 метров.

Молниеприёмные на оттяжках Gromostar предназначен для установки на объекты при выполнении работ по молниезащите. В комплект входит: молниеприёмная мачта, крепление для установки, комплект оттяжек, соединитель. Подробности касающиеся способа установки и крепления найдете на сайте. Молниеприёмники и мачты выпускается из оцинкованной сталь St/Zn, меди Cu, нержавеющей стали VA и алюминия Al. Возможна порошковая окраска в стандартные цвета. Соответствует нормативным документам регламентирующими требования к молниезащите зданий: «Инструкция по молниезащите зданий и сооружений» РД 34.21.122-87 от 30 июля 1987 года и «Инструкция по устройству молниезащиты зданий, сооружений и промышленных коммуникаций» СО 153-343.21.122-2003 от 30 июня 2003 г.

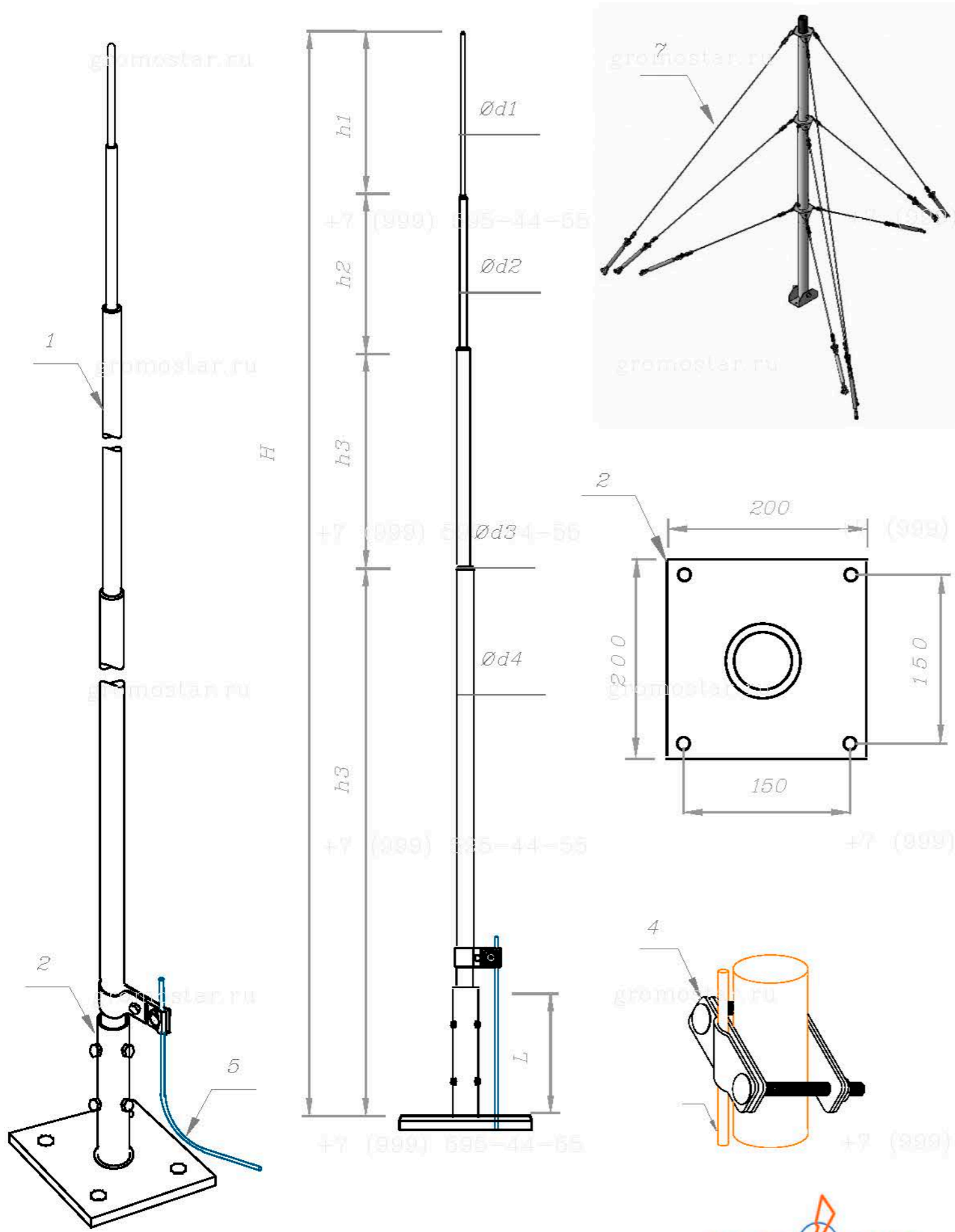
№	Высота	Артикул	d1/d2/d3/d4 (мм)	h1/h2/h3/h4 (м/п)	Вес (кг)
1	14,0	GR150141	Ø16/76/108/159	1,0/6,0/3,0/4,0	172,22
2	15,0	GR150151	Ø16/76/108/159	1,0/6,0/4,0/4,0	181,24

№	Высота	Молниеприёмная мачта на оттяжках	Состав комплекта			
			1. Молниеприёмник	2. Крепление	4. Соединитель	7. Комплект оттяжек
		Артикул	Артикул	Артикул	Артикул	
1	14,0	GR150141	GR110141	GR230254	GR430171	GR790941
2	15,0	GR150151	GR110151	GR230254	GR430171	GR790941



Изм.					Лист			№ докумен.			Подпись			Дата						
Разработал						Провел						Т.контр.								
Н.контр.						Утвердил.														
Альбом типовых технических решений для устройства молниезащиты и заземления												Страниц			Лист			Листов		
Схема устройства молниеприёмника, молниеприёмной мачты и молниесвода												6			8					
Молниеприёмные мачты на оттяжках из оцинкованной стали 14,0 и 15,0 метров.												ООО «Строиплага»								
												+7 (999) 595-44-55 gromostar.ru								
												z5954455@yandex.ru								

Мы даем право на использование данного материала с обязательной ссылкой на первоисточник gromostar.ru.



Молниеприёмные мачты на оттяжках из оцинкованной стали 16,0 и 17,0 метров.

Молниеприёмные на оттяжках Gromostar предназначен для установки на объекты при выполнении работ по молниезащите. В комплект входит: молниеприёмная мачта, крепление для установки, комплект оттяжек, соединитель. Подробности касающиеся способа выпускается из оцинкованной сталь St/Zn, меди Cu, нержавеющей стали VA и алюминия Al. Возможна порошковая окраска в стандартные цвета. Соответствует нормативным документам регламентирующими требования к молниезащите зданий: «Инструкция по молниезащите зданий и сооружений» РД 34.21.122-87 от 30 июля 1987 года и «Инструкция по устройству молниезащиты зданий, сооружений и промышленных коммуникаций» СО 153-343.21.122-2003 от 30 июня 2003 г.

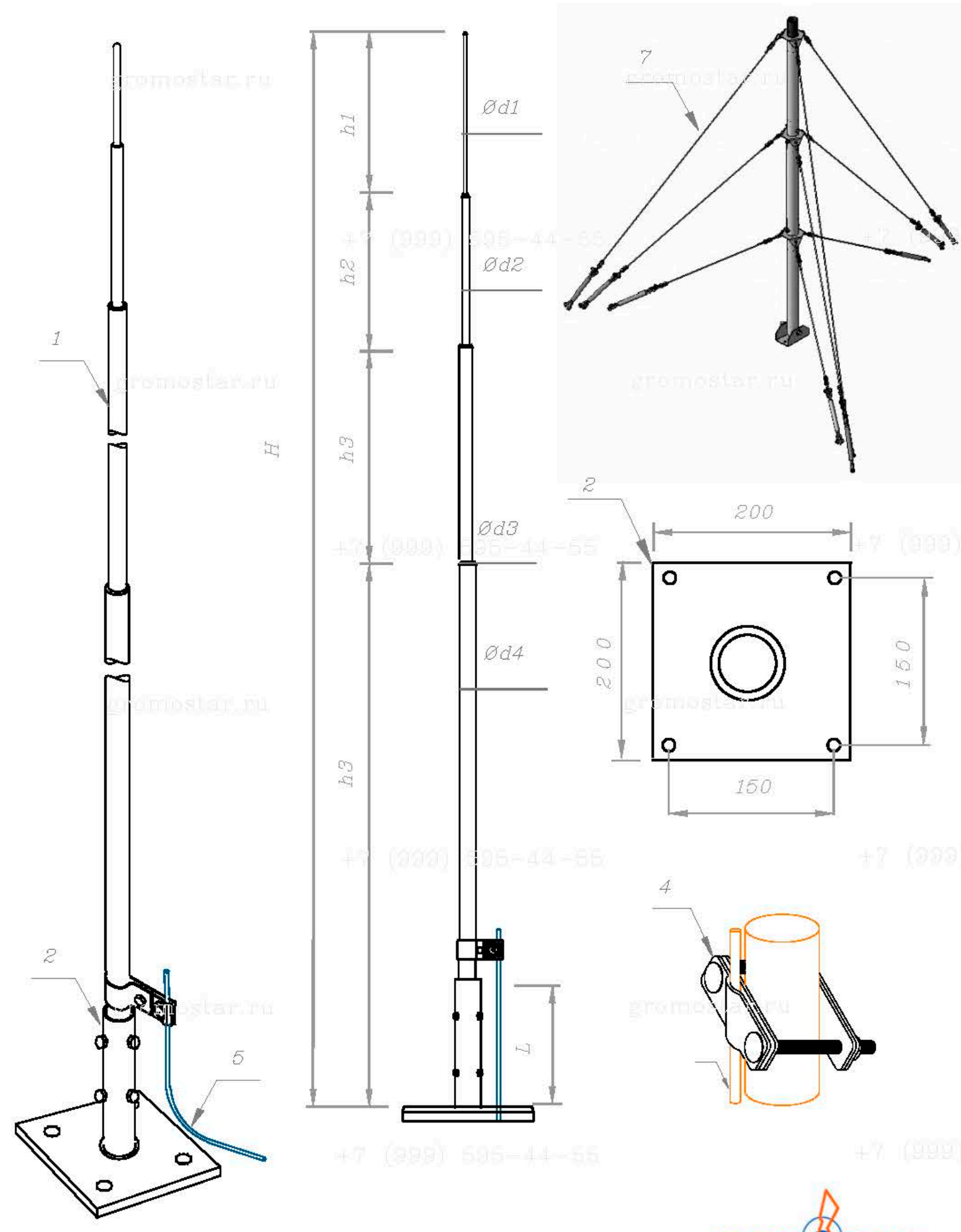
№	Высота	Артикул	d1/d2/d3/d4 (мм)	h1/h2/h3/h4 (м/п)	Вес (кг)
1	16,0	GR150161	Ø16/76/108/159	1,0/6,0/5,0/4,0	190,26
2	17,0	GR150171	Ø16/76/108/159	1,0/6,0/6,0/4,0	209,26

№	Высота	Молниеприёмная мачта на оттяжках	Состав комплекта			
			1. Молниеприёмник	2. Крепление	4. Соединитель	7. Комплект оттяжек
		Артикул	Артикул	Артикул	Артикул	
1	16,0	GR150161	GR110161	GR230254	GR430171	GR790951
2	17,0	GR150171	GR110171	GR230254	GR430171	GR790951

Изм.	Лист	№ докумен.	Подпись	Дата	Альбом типовых технических решений для устройства молниезащиты и заземления		
Разработал					Стадия	Лист	Листов
Проверил						7	8
Т.контр.					Молниеприёмные мачты на оттяжках из оцинкованной стали 16,0 и 17,0 метров.		
Н.контр.					ООО «Стройплаза» +7 (999) 595-44-55 gromostar.ru z5954455@yandex.ru		
Утвердил							



Мы даем право на использование данного материала с обязательной ссылкой на первоисточник gromostar.ru.



Молниеприёмные мачты на оттяжках из оцинкованной стали 18,0 до 19,0 метров.

Молниеприёмные на оттяжках Gromostar предназначен для установки на объекты при выполнении работ по молниезащите. В комплект входит: молниеприёмная мачта, крепление для установки, комплект оттяжек, соединитель. Подробности касающиеся способа установки и крепления najdete на сайте. Молниеприёмники и мачты выпускается из оцинкованной сталь St/Zn, меди Cu, нержавеющей стали VA и алюминия Al. Возможна порошковая окраска в стандартные цвета. Соответствует нормативным документам регламентирующими требования к молниезащите зданий: «Инструкция по молниезащите зданий и сооружений» РД 34.21.122-87 от 30 июля 1987 года и «Инструкция по устройству молниезащиты зданий, сооружений и промышленных коммуникаций» СО 153-343.21.122-2003 от 30 июня 2003 г.

№	Высота	Артикул	d1/d2/d3/d4 (мм)	h1/h2/h3/h4 (м/п)	Вес (кг)
1	18,0	GR150181	Ø16/76/108/159	1,0/6,0/6,0/5,0	225,26
2	19,0	GR150191	Ø16/76/108/159	1,0/6,0/6,0/6,0	239,40

№	Высота	Молниеприёмная мачта на оттяжках	Состав комплекта			
			1. Молниеприёмник	2. Крепление	4. Соединитель	7. Комплект оттяжек
		Артикул	Артикул	Артикул	Артикул	
1	18,0	GR150181	GR110181	GR230254	GR430171	GR790961
2	19,0	GR150191	GR110191	GR230254	GR430171	GR790961



Изм.	Лист	№ документа	Подпись	Дата	Альбом типовых технических решений для устройства молниезащиты и заземления			
Разработал					Схема устройства молниеприёмника, молниеприёмной мачты и молниеотвода	Страниц	Лист	Листов
Проверил							8	8
Т. контр.								
Н. контр.					Молниеприёмные мачты на оттяжках из оцинкованной стали 18,0 и 19,0 метров.	ООО «Стройплаза»		
Утвердил						+7 (999) 595-44-55 gromostar.ru z5954455@yandex.ru		

Изд. № год.	Подпись и дата
Брак. инд. №	Изд. № год.
Подпись и дата	Изд. № год.
Подпись и дата	Изд. № год.