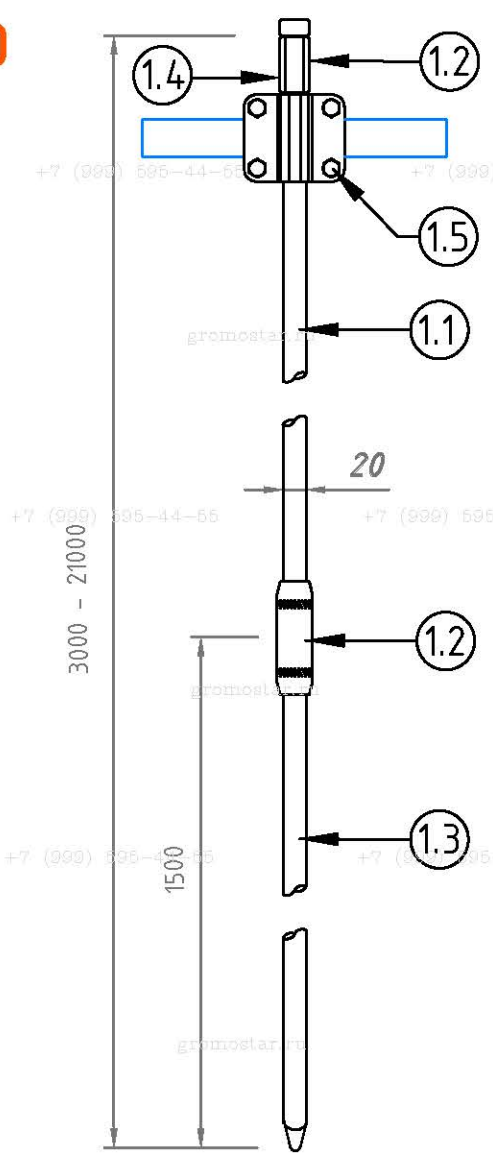
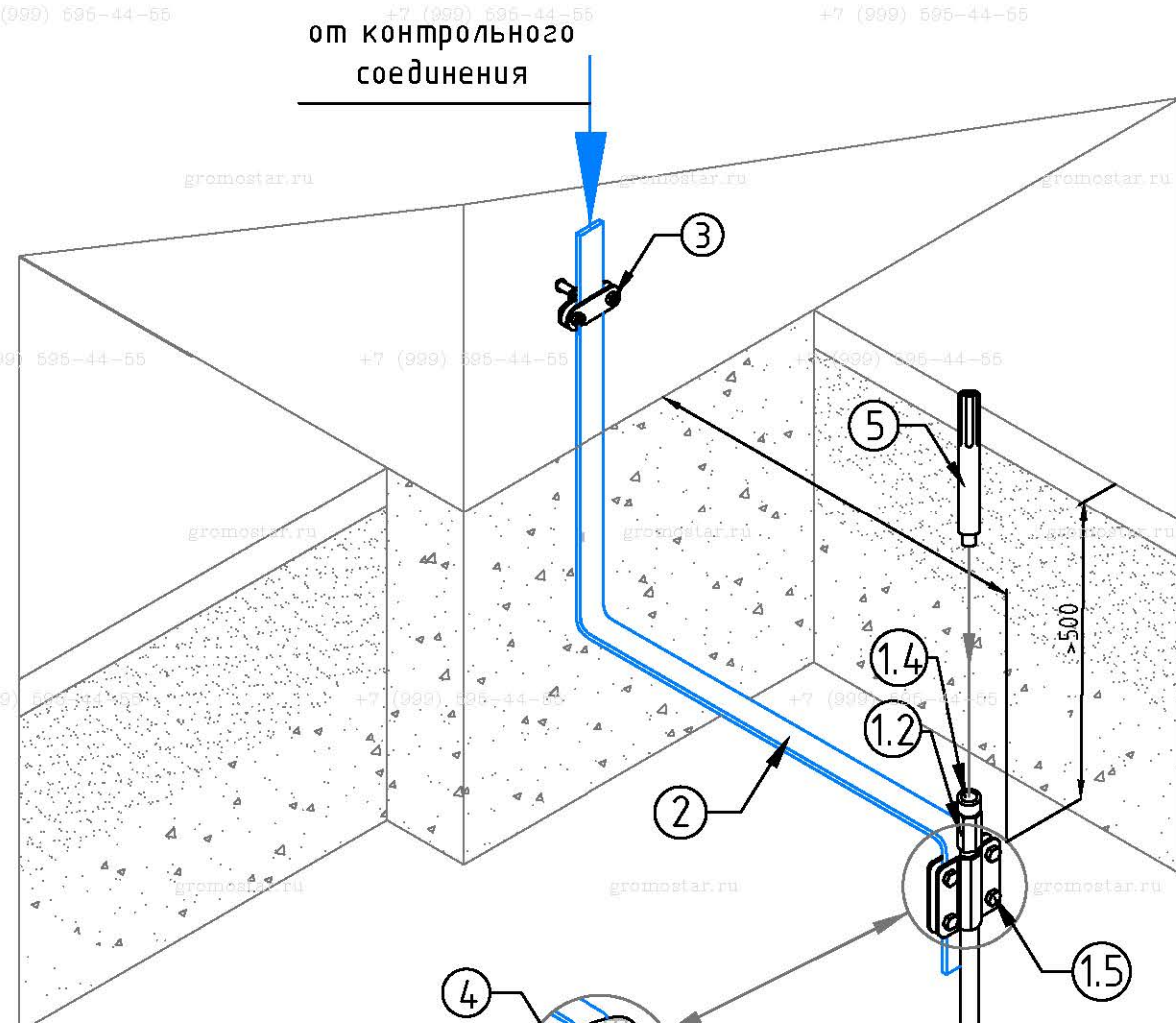


По запросу на E-mail вышлем чертежи в AutoCAD

Схема устройства комплекта глубинного заземления  $\Phi 14$  мм. из оцинкованной стали



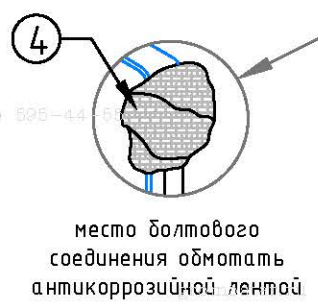
№	Наименование	Артикул
1	Комплект глубинного заземления $\Phi 14$ мм от 3 до 21 метра	GR660311...GR660391
1.1	Стержень заземления $\Phi 14 \times 1500$ мм. с резьбой	GR620021
1.2	Муфта для стержня заземления $\Phi 14$ мм.	GR620051
1.3	Стержень заземления $\Phi 14 \times 1500$ мм. с резьбой острый	GR620031
1.4	Наконечник забивной для стержня с резьбой M14.	GR620070
1.5	Соединитель для полосы 40 мм. и стержня $\Phi 14$ мм.	GR460451
2	Полоса оцинкованная 40x4 мм.	GR520461
3	Фасадный зажим полоса/пруток	GR360411
4	Лента герметик 50 мм.	GR620610
5	Ударная насадка SDS-MAX	GR620690
6	Электропроводящая паста	GR620650

Длина	Артикул	Длина	Артикул	Длина	Артикул
3,0 м.	GR660011	7,5 м.	GR660041	12,0 м.	GR660071
4,5 м.	GR660021	9,0 м.	GR660051	15,0 м.	GR660081
6,0 м.	GR660031	10,5 м.	GR660061	18,0 м.	GR660091

В комплект глубинного заземления входит

Наименование	3 м	4.5 м	6 м	7.5 м	9 м	10.5 м	12 м	15 м	18 м	21 м
Стержень заземления 1 500 мм. с резьбой	1 шт	2 шт	3 шт	4 шт	5 шт	6 шт	7 шт	9 шт	11 шт	13 шт
Муфта соединительная	2 шт	3 шт	4 шт	5 шт	6 шт	7 шт	8 шт	10 шт	12 шт	14 шт
Стержень заземления острый 1 500 мм. с резьбой	1 шт	1 шт	1 шт	1 шт	1 шт	1 шт	1 шт	1 шт	1 шт	1 шт
Наконечник забивной для стержня с резьбой	1 шт	1 шт	1 шт	1 шт	1 шт	1 шт	1 шт	1 шт	1 шт	1 шт
Лента герметик	1 шт	1 шт	1 шт	1 шт	1 шт	1 шт	1 шт	1 шт	1 шт	1 шт
Электропроводящая паста	1 шт	1 шт	1 шт	1 шт	1 шт	1 шт	1 шт	1 шт	1 шт	1 шт
Соединитель для полосы 40 мм. и стержня	1 шт	1 шт	1 шт	1 шт	1 шт	1 шт	1 шт	1 шт	1 шт	1 шт

от контрольного соединения



Комплект глубинного заземления  $\Phi 14$  мм

арт. GR660011.....GR660091

Предназначен для выполнения заземления.

Стержни соединять между собой с помощью резьбовых муфт. Для уменьшения переходного сопротивления между стержнями и защиты резьбовых соединений использовать токопроводящую пасту арт. GR620650

Стержни углублять в землю с помощью кувалды или ударного инструмента (дополнительно нужна ударная насадка SDS-Max арт. GR620690)

Изм.	Кол.уч.	Лист	№ Док.	Подп.	Дата
Разработал					
Проверил					
Т.контр.					
Н.контр.					
Утвердил.					

Альбом типовых технических решений для устройства молниезащиты и заземления

Схема устройства глубинного заземления

Стадия	Лист	Листов
РП	1	13

Схема устройства глубинного заземления длиной от 3 до 18 метров диаметром 14 мм. из оцинкованной стали

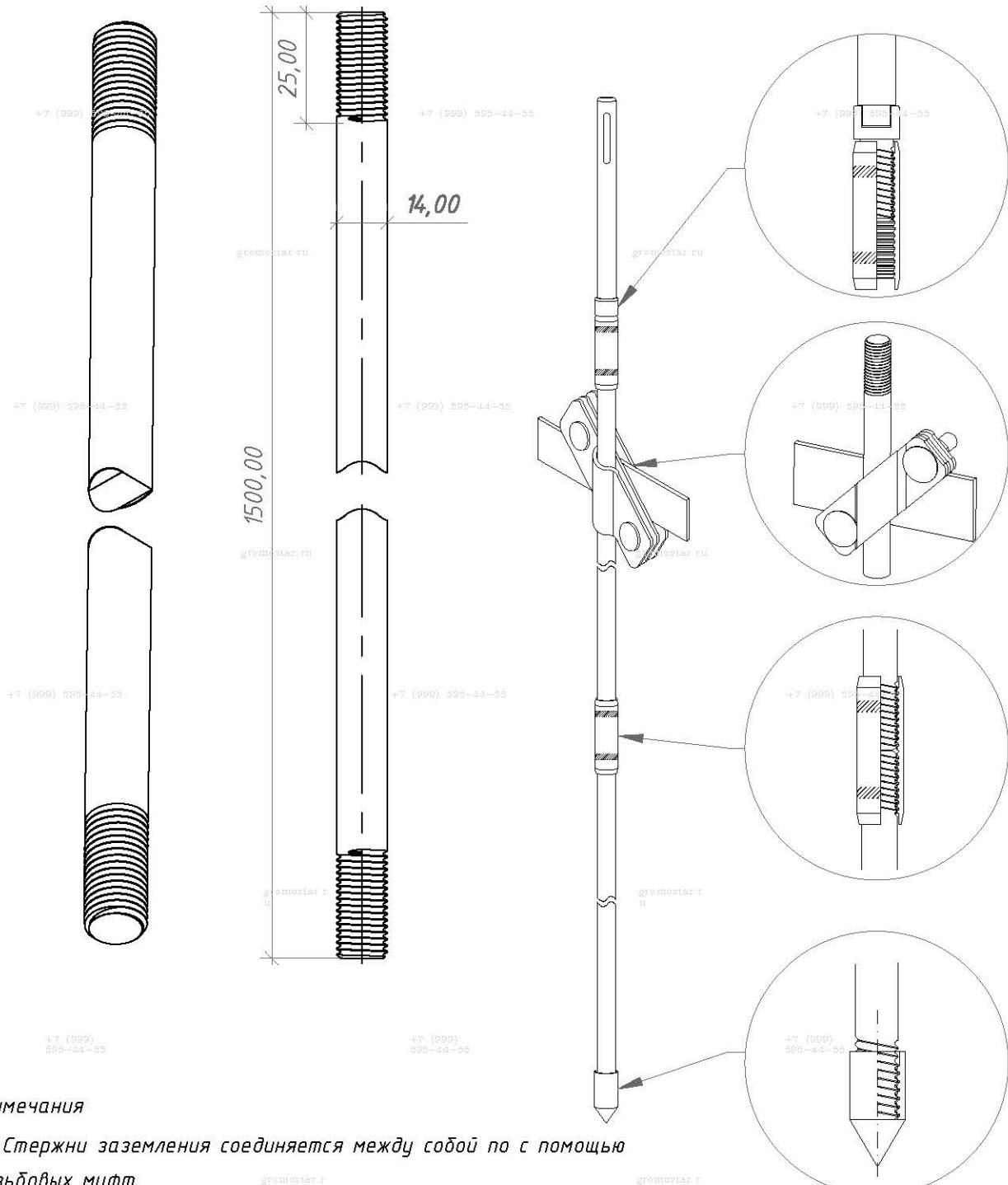
ООО «Стройплаза»  
+7 (999) 595-44-55 gromostar.ru  
z6643015@yandex.ru

Согласованно

Взам. инв. №

Подп. и дата

Инв. № подл.

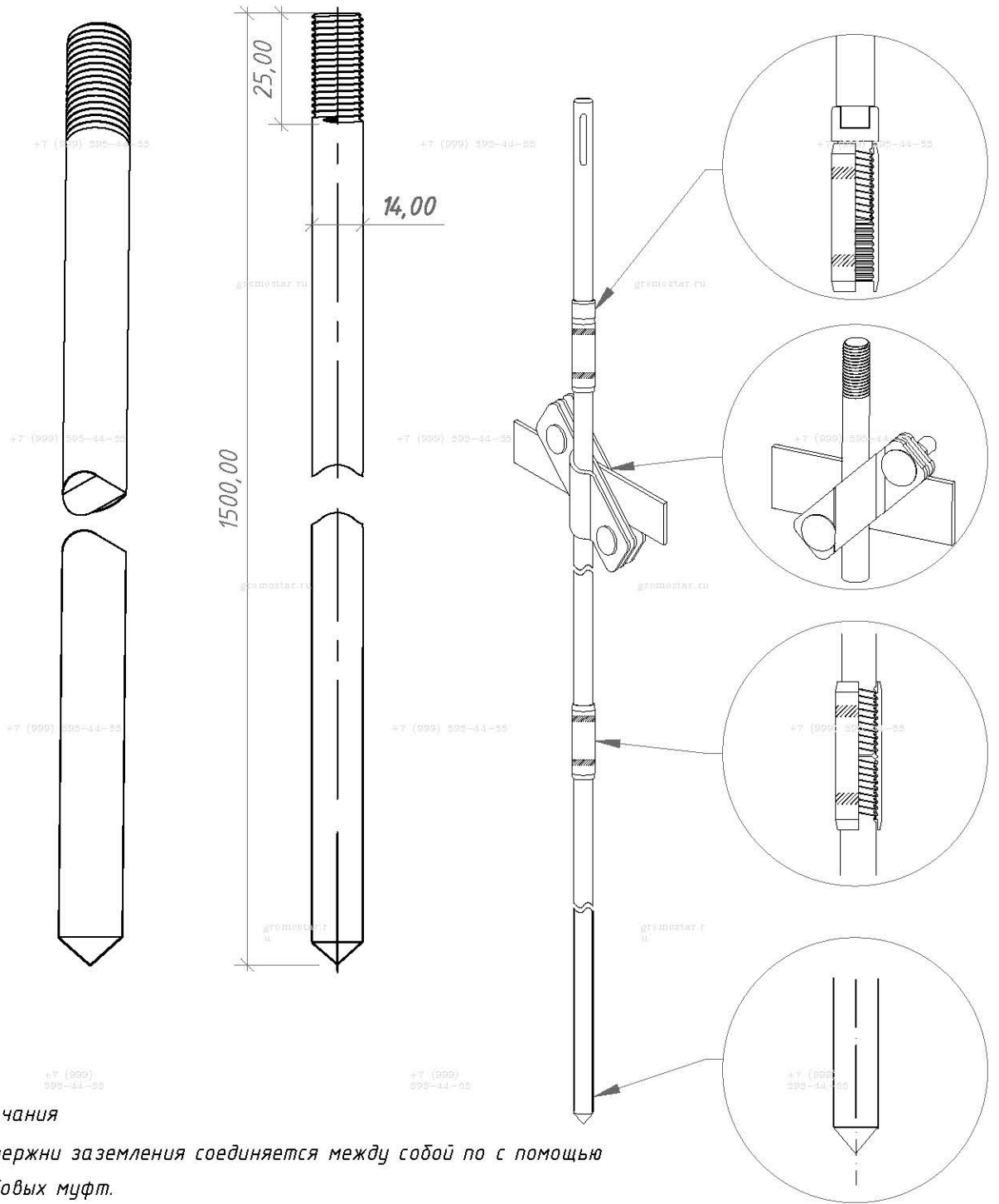


**Примечания**

1. Стержни заземления соединяется между собой по с помощью резьбовых муфт.
2. Погружаются в грунт с помощью насадки SDS-Max для отбойного молотка.
3. Рекомендуемая максимальная глубина монтажа до 21 метр.
4. Для уменьшения переходного сопротивления дополнительно использовать токопроводящую пасту.

Инв. № дубл.	Подпись и дата
Взам. инв. №	
Подпись и дата	
Инв. № подл.	

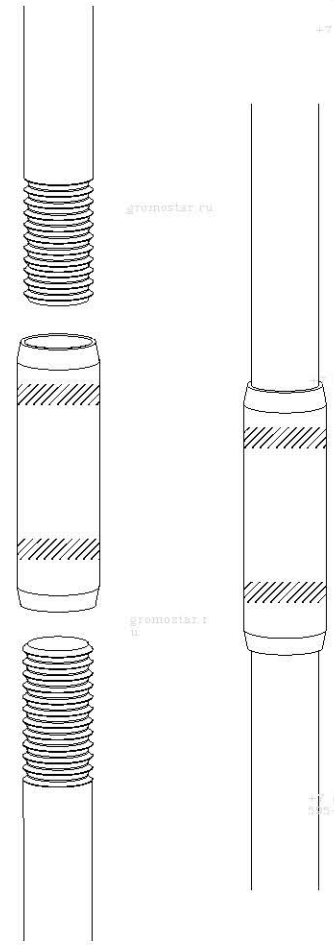
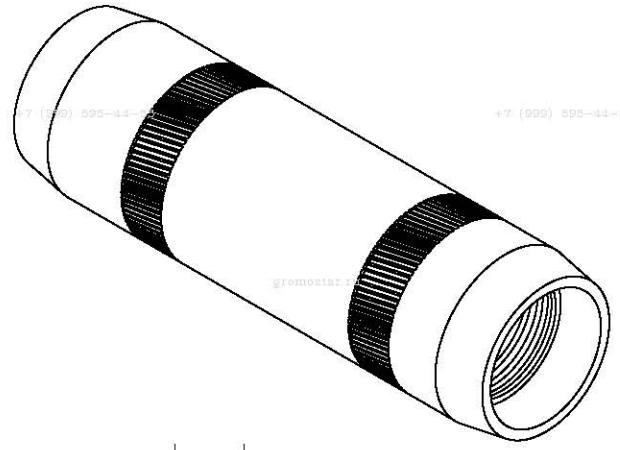
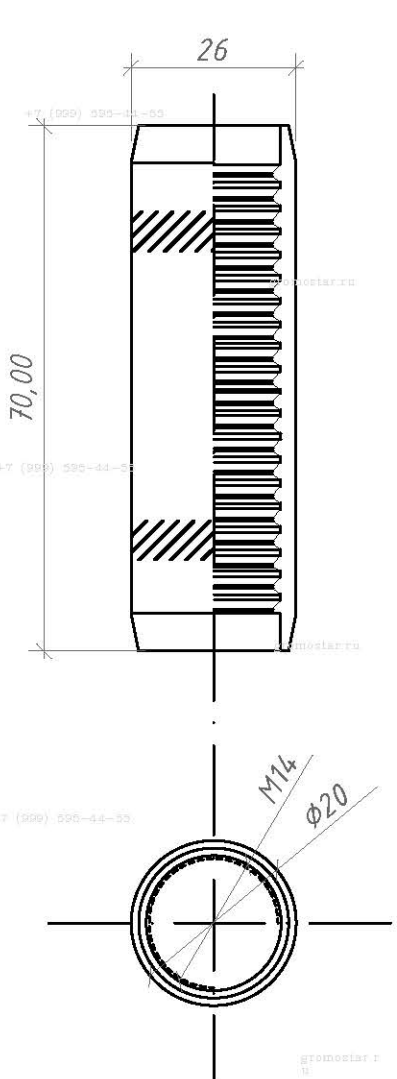
Альбом типовых технических решений для устройства молниезащиты и заземления				
Изм.	Лист	№ докумен.	Подпись	Дата
Разработал				
Прововерил				
Т.контр.				
Н.контр.				
Утвердил.				
Схема устройства глубинного заземления			Стадия	Лист
Стержень заземления 1 500 мм. диаметром 14 мм. с резьбой M14 из оцинкованной стали арт. GR620021				13
ООО «Стройплаза» +7 (999) 595-44-55 gromostar.ru z6643015@yandex.ru				



**Примечания**

1. Стержни заземления соединяется между собой по с помощью резьбовых муфт.
2. Погружаются в грунт с помощью насадки SDS-MAX для отбойного молотка.
3. Рекомендуемая максимальная глубина монтажа до 21 метр.
4. Для уменьшения переходного сопротивления дополнительно использовать токопроводящую пасту.

Инв. № дубл.	Подпись и дата			
Взам. инв. №	Подпись и дата			
Инв. № подл.	Подпись и дата			
Изм.	Лист	№ докумен.	Подпись	Дата
Разработал				
Прововерил				
Т.контр.				
Н.контр.				
Утвердил.				
Альбом типовых технических решений для устройства молниезащиты и заземления				
Схема устройства глубинного заземления			Стадия	Лист
Стержень заземления 1 500 мм с острым наконечником диаметром 14 мм. и резьбой M14 из оцинкованной стали арт. GR620031				3
			Листов	13
			ООО «Стройплаза» +7 (999) 595-44-55 gromostar.ru z6643015@yandex.ru	

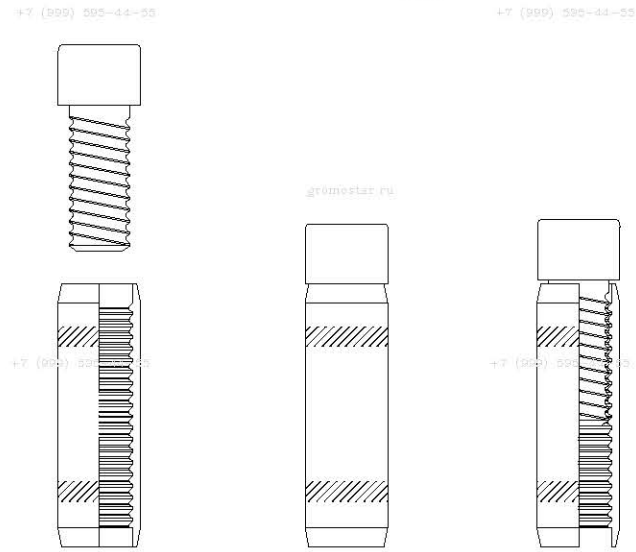
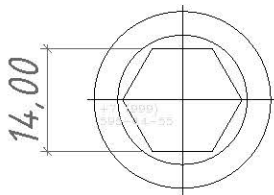
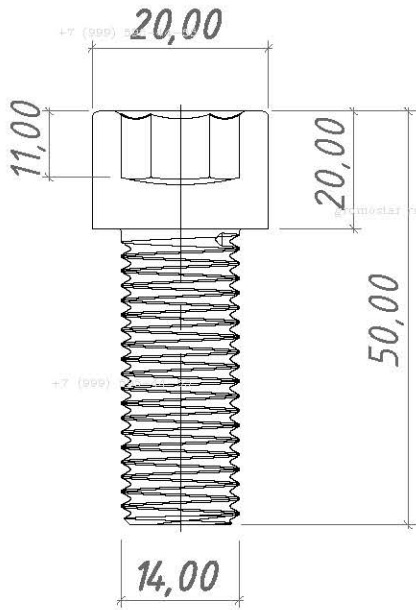
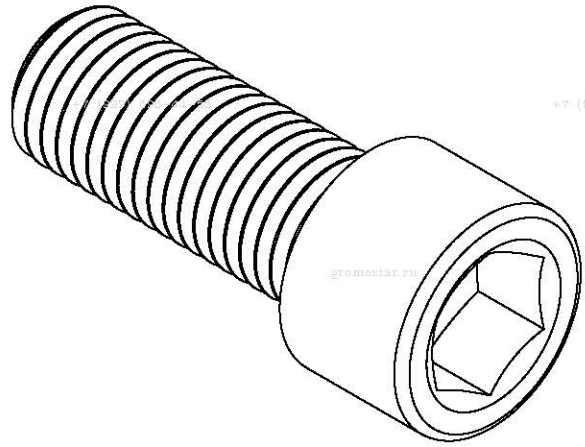


**Примечания:**

1. Для соединения стержней заземления.
2. Дополнительные накатки для затяжки ключом.
3. Используется для всех типов почв.
4. Для уменьшения переходного сопротивления дополнительно использовать токопроводящую пасту.

Инв. № подл.	Взам. инв. №	Инв. № дубл.	Подпись и дата	Альбом типовых технических решений для устройства молниезащиты и заземления				
Изм.	Лист	№ докумен.	Подпись					
					Схема устройства глубинного заземления			
						4	13	
					Муфта соединительная заземления M14 из оцинкованной стали арт. GR620051			
					ООО «Стройплаза» +7 (999) 595-44-55 gromostar.ru z6643015@yandex.ru			



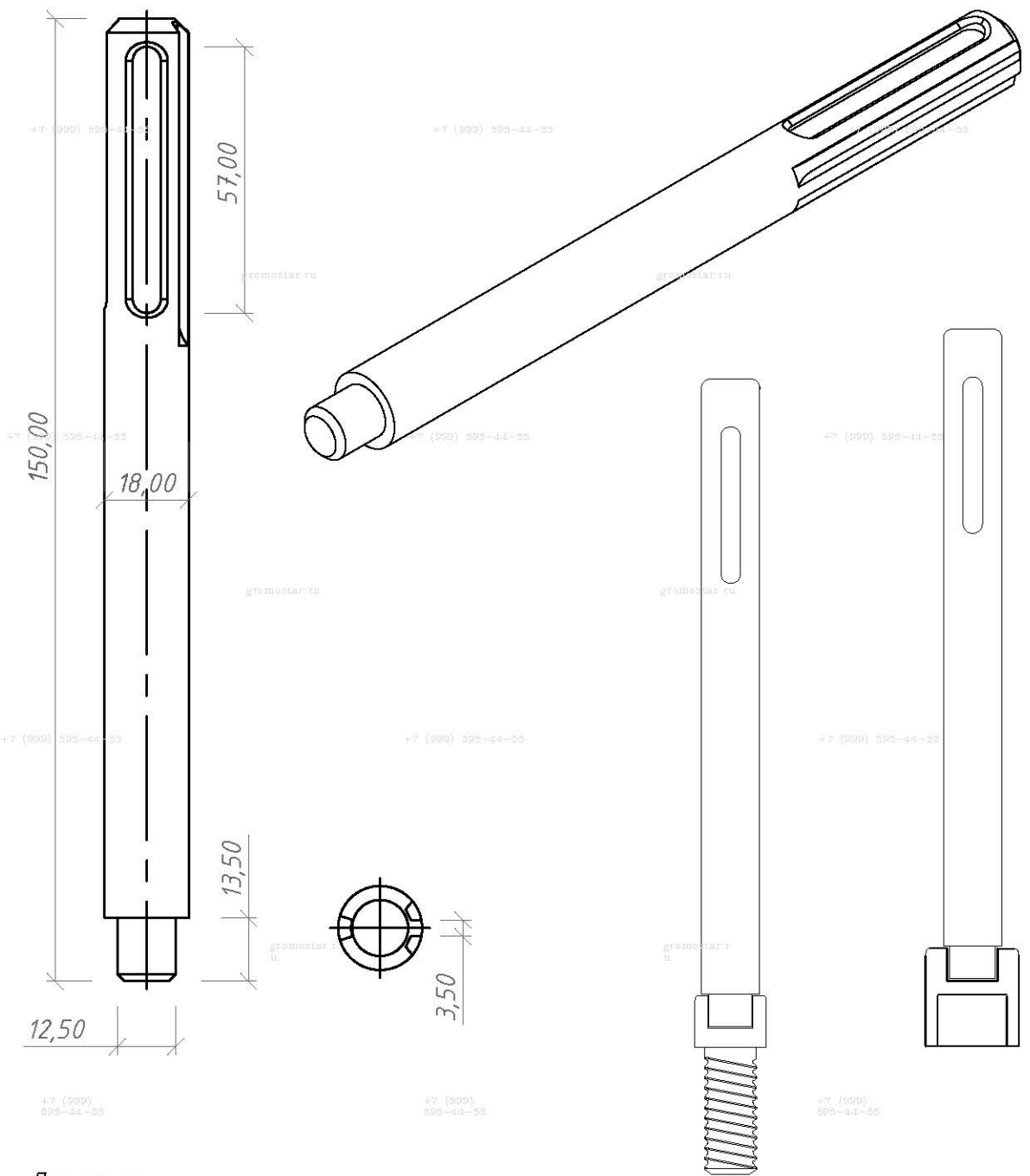


**Примечания:**

1. Передает удары электрического молота на стержень заземления.
2. Многократное использование.
3. Материал: сталь повышенной прочности.

Инв. № подл.	Подпись и дата				Инв. № дубл.	Подпись и дата					
	Взам. инв. №					Инв. № дубл.					
Инв. № подл.	Подпись и дата				Инв. № дубл.	Подпись и дата					
	Взам. инв. №					Инв. № дубл.					
					Альбом типовых технических решений для устройства молниезащиты и заземления						
					Изм. Лист № докумен. Подпись Дата						
					Разработал						
					Прововерил						
					Т.контр.						
					Н.контр.						
					Утвердил.						
					Стадия			Лист		Листов	
					Схема устройства глубинного заземления			6		13	
					Винт забивной для стержня заземления 1 500 мм. диаметром 14 мм. с резьбой М14 из стали арт. GR620070			ООО «Стройплаза» +7 (999) 595-44-55 gromostar.ru z6643015@yandex.ru			

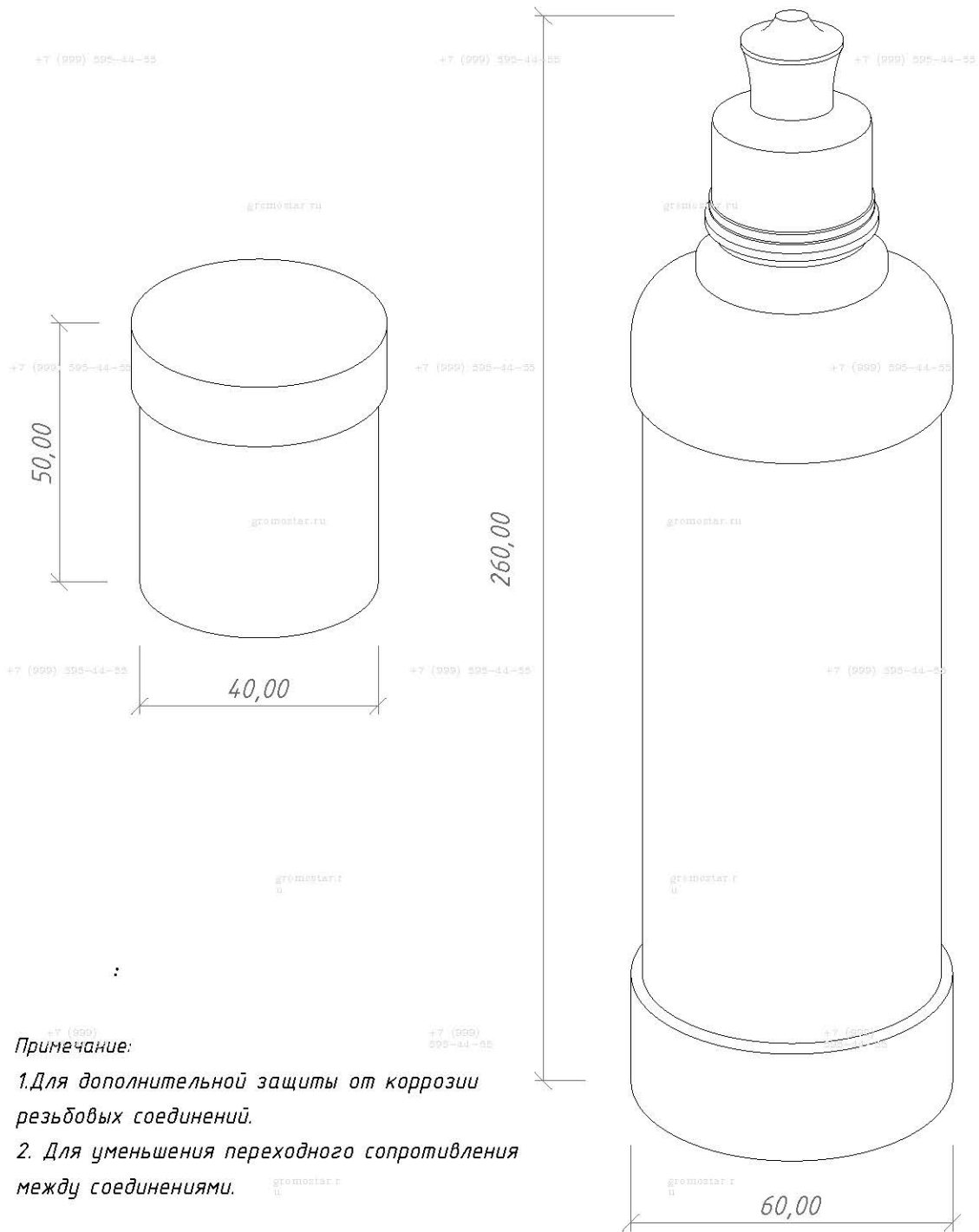




**Примечание:**

1. Для забивания стержней отбойным молотком
2. Наружное отверстие для хвостовика SDS Max
3. Использование многогранное
4. Материал: сталь повышенной прочности (St/Zn)

Инв. № подл.	Изм.	Лист	№ докумен.	Подпись	Дата	Альбом типовых технических решений для устройства молниезащиты и заземления	Стадия	Лист	Листов	Схема устройства глубинного заземления Насадка для забивания заземления SDS- MAX из стали арт. GR620690	ООО «Стройплаза» +7 (999) 595-44-55 gromostar.ru z6643015@yandex.ru
Инв. № дубл.	Взам. инв. №	Подпись и дата	Подпись и дата	Подпись и дата	Подпись и дата						

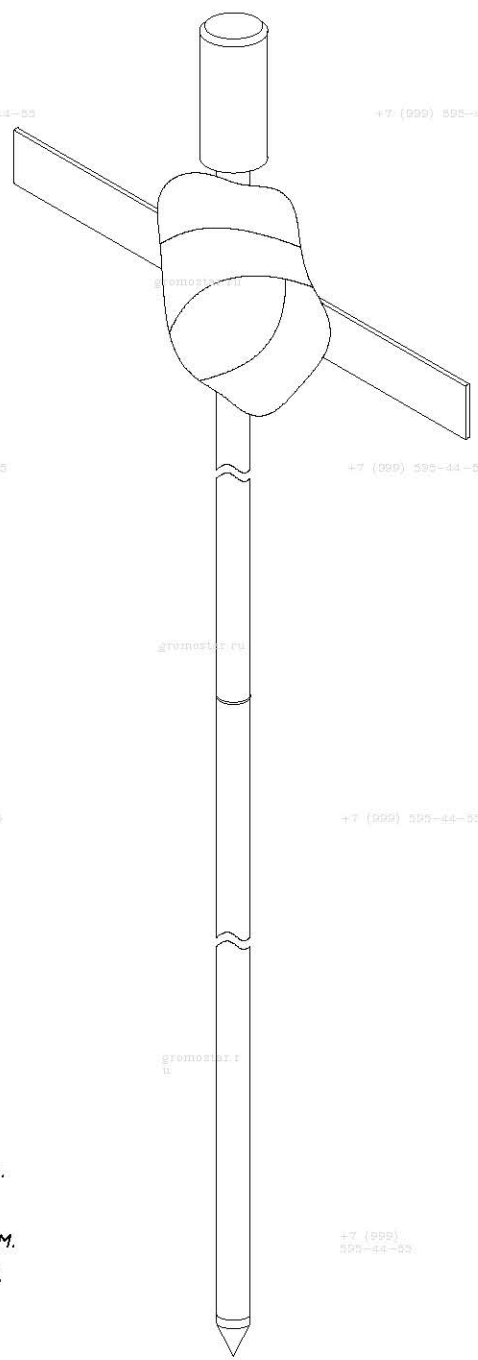
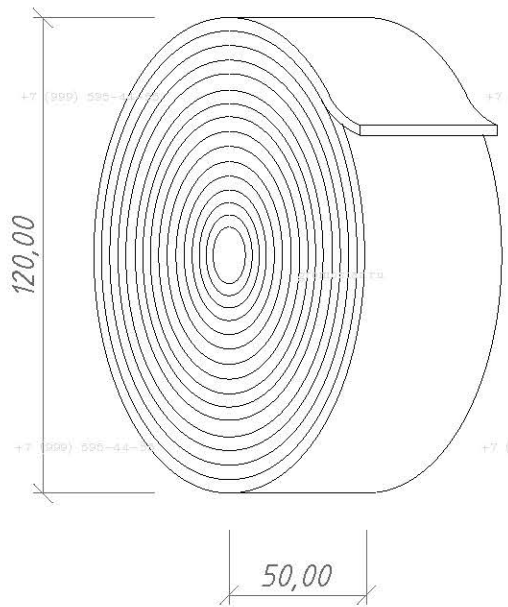


Примечание:

1. Для дополнительной защиты от коррозии резьбовых соединений.
2. Для уменьшения переходного сопротивления между соединениями.

Инв. № подл.	Изм.	Лист	№ докумен.	Подпись	Дата	Альбом типовых технических решений для устройства молниезащиты и заземления	Стадия	Лист	Листов					
										Разработал				
Инв. № подл.	Изм.	Лист	№ докумен.	Подпись	Дата	Схема устройства глубинного заземления	Электропроводящая смазка арт. GR620650	ООО «Стройплаза» +7 (999) 595-44-55 gromostar.ru z6643015@yandex.ru						
										Прововерил				
										Т.контр.				
Инв. № подл.	Изм.	Лист	№ докумен.	Подпись	Дата	Электропроводящая смазка арт. GR620650	ООО «Стройплаза» +7 (999) 595-44-55 gromostar.ru z6643015@yandex.ru							
										Н.контр.				
Инв. № подл.	Изм.	Лист	№ докумен.	Подпись	Дата	Электропроводящая смазка арт. GR620650	ООО «Стройплаза» +7 (999) 595-44-55 gromostar.ru z6643015@yandex.ru							
										Утвердил.				
Взам. инв. №	Подпись и дата	Инв. № дубл.	Подпись и дата											





**Примечание**

1. Антикоррозионная защита соединений в земле.
2. Блокирует доступ влаги в местах соединения.
3. Нетканый материал со специальным покрытием.
4. Расход ленты - 0,5-1 м для одного соединения.

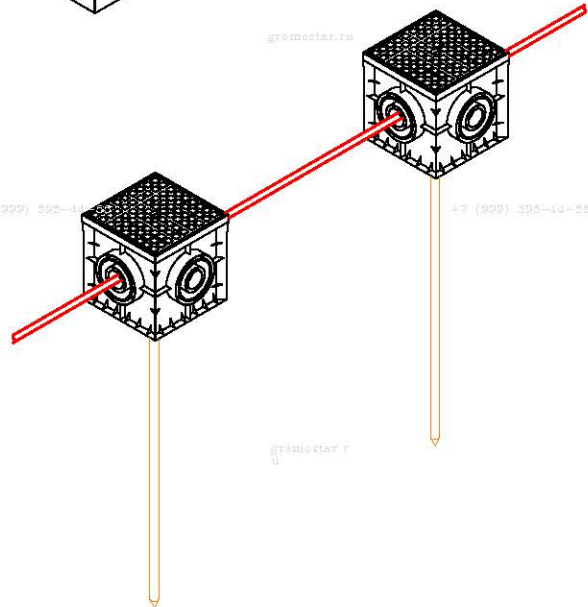
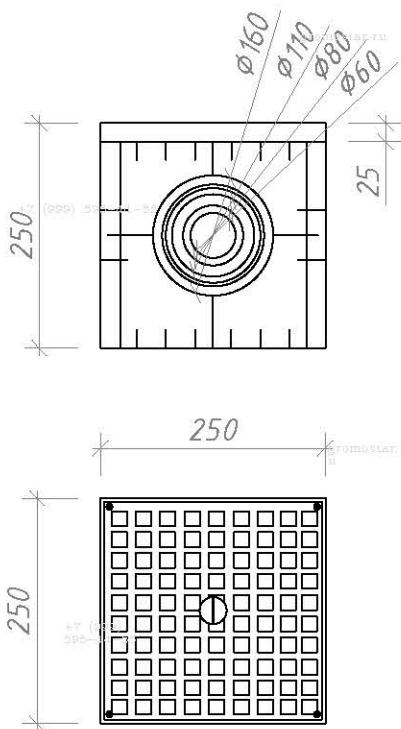
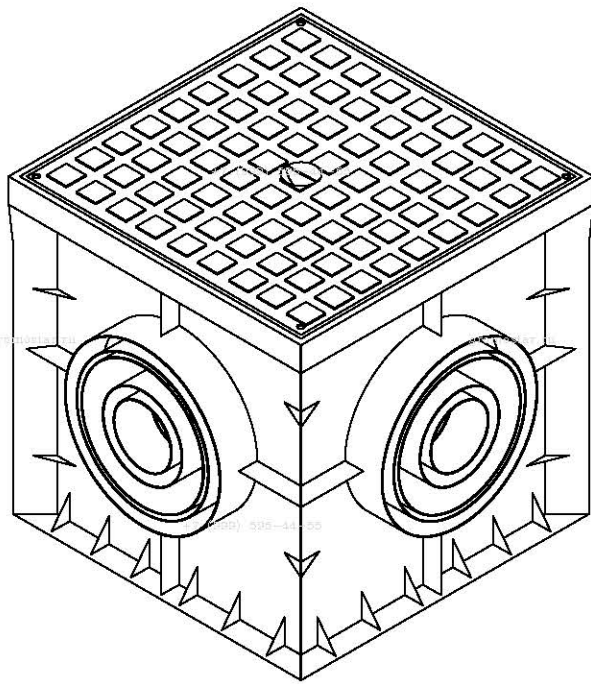
Подпись и дата	
Инв. № дубл.	
Взам. инв. №	
Подпись и дата	
Инв. № подл.	

Альбом типовых технических решений для устройства молниезащиты и заземления				
Изм.	Лист	№ докумен.	Подпись	Дата
Разработал				
Прововерил				
Т.контр.				
Н.контр.				
Утвердил.				

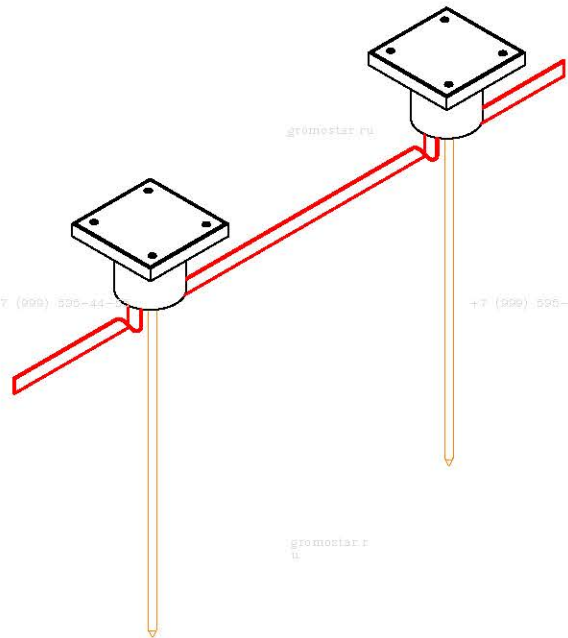
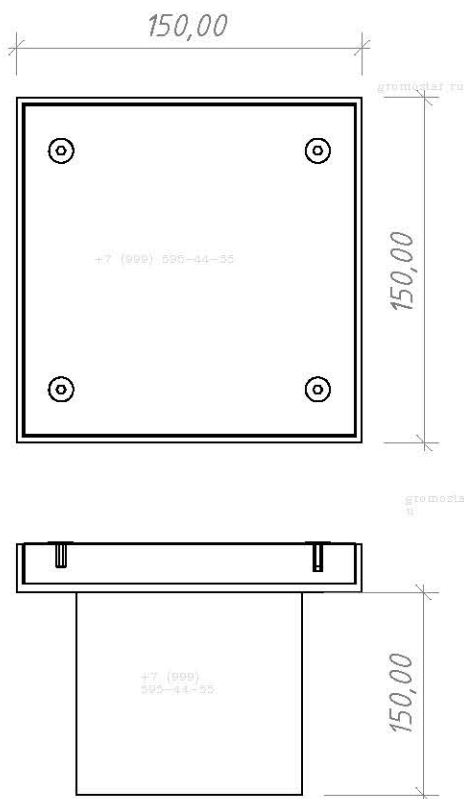
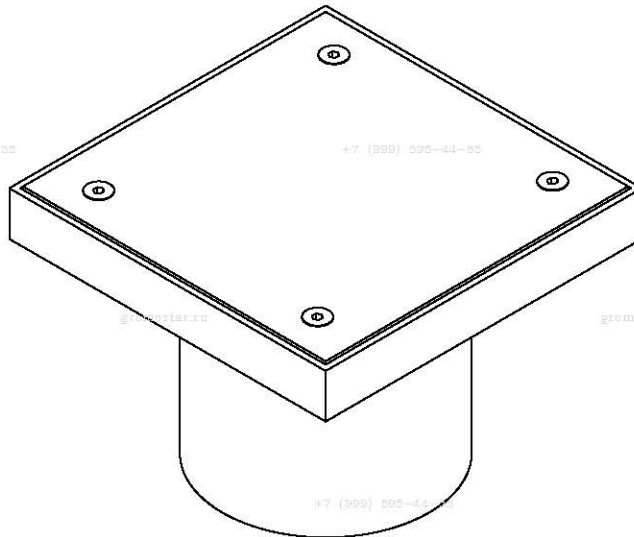
  

Схема устройства глубинного заземления  Лента герметик арт. GR620610	Стадия	Лист 9	Листов 13
ООО «Стройплаза» +7 (999) 595-44-55 gromostar.ru z6643015@yandex.ru			



Примечания:  
 1. Для осмотра и ревизии контрольного соединения проводников в земле.

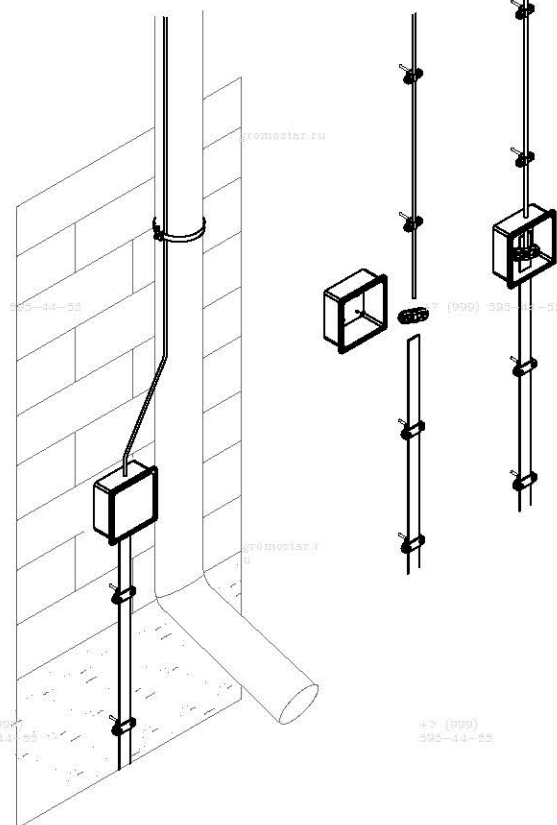
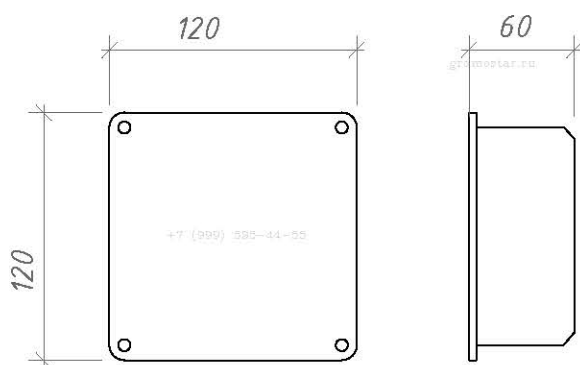
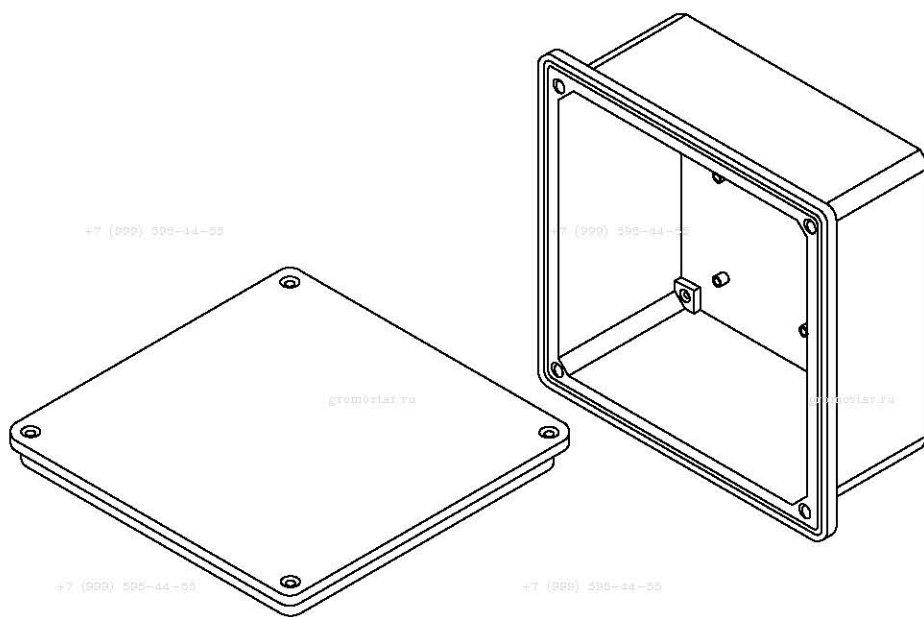
Инв. № подл.	Изм.	Лист	№ докумен.	Подпись	Дата	Альбом типовых технических решений для устройства молниезащиты и заземления	Стадия	Лист	Листов	000 «Стройплаза» +7 (999) 595-44-55 gromostar.ru z6643015@yandex.ru
Инв. № дубл.	Взам. инв. №	Подпись и дата	Подпись и дата	Подпись и дата	Подпись и дата					



**Примечание**

1. Для осмотра и ревизии контрольного соединения проводников в земле.

Инв. № подл.	Изм.	Лист	№ докумен.	Подпись	Дата	Инв. № дубл.	Взам. инв. №	Подпись и дата	Подпись и дата	<p>Альбом типовых технических решений для устройства молниезащиты и заземления</p> <p>Стадия</p> <p>Лист</p> <p>Листов</p>
<p>Люк смотровой арт. GR620670</p>						<p>ООО «Стройплаза» +7 (999) 595-44-55 gromostar.ru z6643015@yandex.ru</p>				

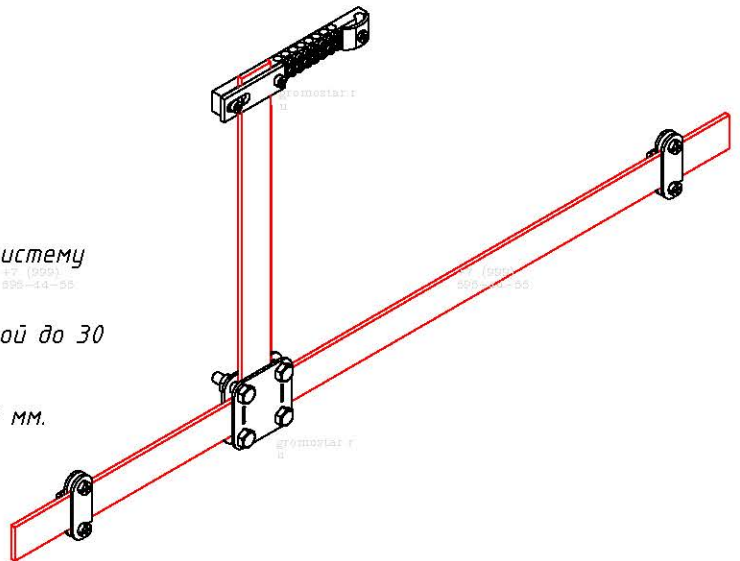
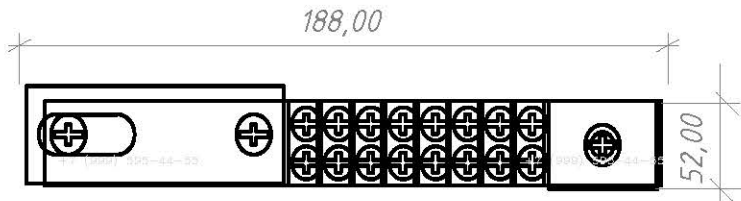
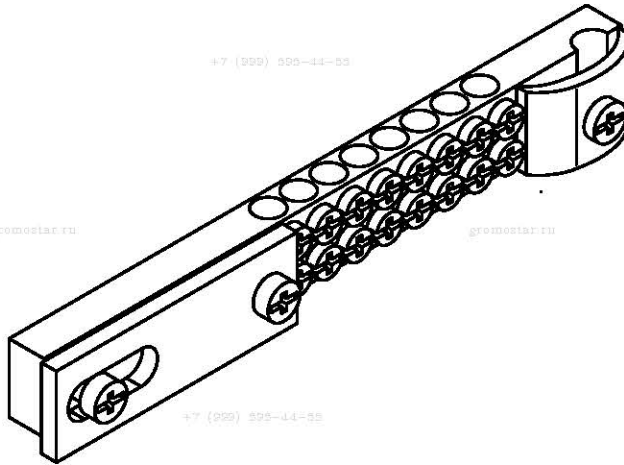


**Примітки:**

1. Для осмотра и ревизии контрольного соединения проволоки и с полосой заземления.
2. Фасадную коробку рекомендовано использовать с встроеным соединителем.

Инд. № подл.	Подпись и дата
Изм.	Лист
№ докумен.	Подпись
Дата	
Инд. № подл.	Подпись и дата
Изм.	Лист
№ докумен.	Подпись
Дата	

<p>Альбом типовых технических решений для устройства молниезащиты и заземления</p>					
Изм.	Лист	№ докумен.	Подпись	Дата	
Разработал					
Прововерил					
Т.контр.					
Инд. № подл.					
Изм.					
№ докумен.					
Дата					
<p>Фасадная коробка с соединителем арт. GR620680</p>			Стадия	Лист	Листов
				12	13
			<p>ООО «Стройплаза» +7 (999) 595-44-55 gromostar.ru z6643015@yandex.ru</p>		



**Примечания:**

1. Для подключения проводников в общую систему заземления и выравнивания потенциалов.
2. Подключение плоского проводника шириной до 30 мм.
3. Подключение круглого проводника Ø8-12 мм.

Подпись и дата					Альбом типовых технических решений для устройства молниезащиты и заземления	Стадия	Лист	Листов	
	Инд. № дубл.	Взам. инд. №	Изм.	Лист					№ докумен.
Инд. № подл.					Схема устройства глубинного заземления	000 «Стройплаза» +7 (999) 595-44-55 gromostar.ru z6643015@yandex.ru	13	13	
									Шина выравнивания потенциалов арт. GR620631