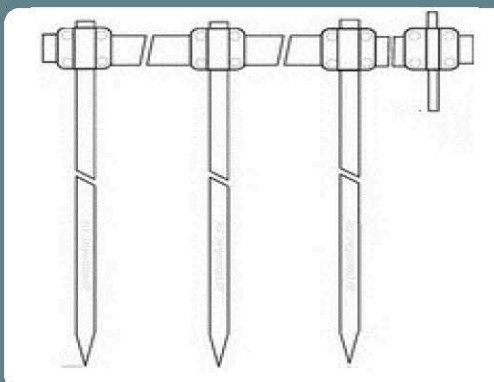
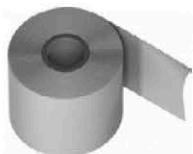


Комплекующие для заземления

Комплекующие для заземления Gromostar предназначен для установки на объекты при выполнении работ по заземлению. Различных заземлители можно установить грунт. Заземлители при правильных расчётах позволяет достиг нужное сопротивление заземления тем самым защищать ваш объект. Подробности касающиеся способа установки и крепления найдете на сайте. Комплекующие для заземления выпускается из оцинкованной сталь St/Zn, меди Cu, нержавеющей стали VA, омеднённой стали St/Cu и стали St. Соответствует нормативным документам регламентирующими требования к молниезащите зданий: «Инструкция по молниезащите зданий и сооружений» РД 34.21.122-87 от 30 июля 1987 года и «Инструкция по устройству молниезащиты зданий, сооружений и промышленных коммуникаций» СО 153-343.21.122-2003 от 30 июня 2003 г.



Материал	Диаметр	Код	Вес кг.	Диаметр	Код	Вес кг.	Диаметр	Код	Вес кг.	Диаметр	Код	Вес кг.	Диаметр	Код	Вес кг.
Стержень заземления длинна 3 метра острый наконечник															
Оцинкованная сталь	Ø14 мм.	GR620011	3,7	Ø16 мм.	GR620111	4,8	Ø18 мм.	GR620211	6,0	Ø20 мм.	GR620311	7,4	Ø25 мм.	GR620411	11,6
Медь		GR620012	4,2		GR620112	5,5		GR620212	6,9		GR620312	8,6		GR620412	13,4
Нержавеющая сталь		GR620013	3,7		GR620113	4,8		GR620213	6,0		GR620313	7,4		GR620413	11,6
Омеднённая сталь		GR620017	3,7		GR620117	4,8		GR620217	6,0		GR620317	7,4		GR620417	11,6
Сталь		GR620019	3,7		GR620119	4,8		GR620219	6,0		GR620319	7,4		GR620419	11,6
Стержень заземления длинна 1,5 метра с резьбой с двух сторон															
Оцинкованная сталь	Ø14 мм.	GR620021	1,8	Ø16 мм.	GR620121	2,4	Ø18 мм.	GR620221	3,0	Ø20 мм.	GR620321	3,7	Ø25 мм.	GR620421	5,8
Медь		GR620022	2,1		GR620122	2,7		GR620222	3,5		GR620322	4,3		GR620422	6,7
Нержавеющая сталь		GR620023	1,8		GR620123	2,4		GR620223	3,0		GR620323	3,7		GR620423	5,8
Омеднённая сталь		GR620027	1,8		GR620127	2,4		GR620227	3,0		GR620327	3,7		GR620427	5,8
Сталь		GR620029	1,8		GR620129	2,4		GR620229	3,0		GR620329	3,7		GR620429	5,8
Стержень заземления длинна 1,5 метра с резьбой и острым наконечником															
Оцинкованная сталь	Ø14 мм.	GR620031	1,8	Ø16 мм.	GR620131	2,4	Ø18 мм.	GR620231	3,0	Ø20 мм.	GR620331	3,7	Ø25 мм.	GR620431	5,8
Медь		GR620032	2,1		GR620132	2,7		GR620232	3,5		GR620332	4,3		GR620432	6,7
Нержавеющая сталь		GR620033	1,8		GR620133	2,4		GR620233	3,0		GR620333	3,7		GR620433	5,8
Омеднённая сталь		GR620037	1,8		GR620137	2,4		GR620237	3,0		GR620337	3,7		GR620437	5,8
Сталь		GR620039	1,8		GR620139	2,4		GR620239	3,0		GR620339	3,7		GR620439	5,8
Стержень заземления длинна 1,5 метра безмуфтовой															
Оцинкованная сталь	Ø14 мм.	GR620041	1,9	Ø16 мм.	GR620141	2,4	Ø18 мм.	GR620241	3,0	Ø20 мм.	GR620341	3,8	Ø25 мм.	GR620441	5,8
Медь		GR620042	2,0		GR620142	2,6		GR620242	3,2		GR620342	4,0		GR620442	6,1
Нержавеющая сталь		GR620043	1,9		GR620143	2,4		GR620243	3,1		GR620343	3,8		GR620443	5,8
Омеднённая сталь		GR620047	1,9		GR620147	2,4		GR620247	3,0		GR620347	3,8		GR620447	5,8
Сталь		GR620049	1,9		GR620149	2,4		GR620249	3,0		GR620349	3,8		GR620449	5,8
Муфта соединительная для стержня заземления с резьбой															
Оцинкованная сталь	Ø14 мм.	GR620051	0,1	Ø16 мм.	GR620151	0,1	Ø18 мм.	GR620251	0,1	Ø20 мм.	GR620351	0,1	Ø25 мм.	GR620451	0,2
Медь		GR620052	0,1		GR620152	0,1		GR620252	0,1		GR620352	0,1		GR620452	0,2
Нержавеющая сталь		GR620053	0,1		GR620153	0,1		GR620253	0,1		GR620353	0,1		GR620453	0,2
Омеднённая сталь		GR620057	0,1		GR620157	0,1		GR620257	0,1		GR620357	0,1		GR620457	0,2
Сталь		GR620059	0,1		GR620159	0,1		GR620259	0,1		GR620359	0,1		GR620459	0,2

Соединитель
диагональныйСоединитель
полосы

Лента герметик



Электропроводящая паста



Люк смотровой

Фасадная коробка с
соединителем

Ревизионный колодец



Шина уравнивания потенциалов

Материал	Диаметр	Код	Вес кг.	Диаметр	Код	Вес кг.	Диаметр	Код	Вес кг.	Диаметр	Код	Вес кг.	Диаметр	Код	Вес кг.
Соединитель заземления стержня, полосы и круга															
Оцинкованная сталь	Ø14 мм.	GR620711	0,3	Ø16 мм.	GR620741	0,3	Ø18 мм.	GR620771	0,4	Ø20 мм.	GR620811	0,4	Ø25 мм.	GR620841	0,4
Медь		GR620712	0,3		GR620742	0,3		GR620772	0,4		GR620812	0,4		GR620842	0,4
Нержавеющая сталь		GR620713	0,3		GR620743	0,3		GR620773	0,4		GR620813	0,4		GR620843	0,4
Омеднённая сталь		GR620717	0,3		GR620747	0,3		GR620777	0,4		GR620817	0,4		GR620847	0,4
Латунь		GR620716	0,3		GR620746	0,3		GR620776	0,4		GR620816	0,4		GR620846	0,4
Соединитель заземления стержня и круга															
Оцинкованная сталь	Ø14 мм.	GR620721	0,2	Ø16 мм.	GR620751	0,2	Ø18 мм.	GR620781	0,3	Ø20 мм.	GR620821	0,3	Ø25 мм.	GR620851	0,3
Медь		GR620722	0,2		GR620752	0,2		GR620782	0,3		GR620822	0,3		GR620852	0,3
Нержавеющая сталь		GR620723	0,2		GR620753	0,2		GR620783	0,3		GR620823	0,3		GR620853	0,3
Омеднённая сталь		GR620727	0,2		GR620757	0,2		GR620787	0,3		GR620827	0,3		GR620857	0,3
Латунь		GR620726	0,2		GR620756	0,2		GR620786	0,3		GR620826	0,3		GR620856	0,3
Соединитель заземления стержня и полосы															
Оцинкованная сталь	Ø14 мм.	GR620731	0,2	Ø16 мм.	GR620761	0,2	Ø18 мм.	GR620791	0,2	Ø20 мм.	GR620831	0,3	Ø25 мм.	GR620861	0,3
Медь		GR620732	0,2		GR620762	0,2		GR620792	0,2		GR620832	0,3		GR620862	0,3
Нержавеющая сталь		GR620733	0,2		GR620763	0,2		GR620793	0,2		GR620833	0,3		GR620863	0,3
Омеднённая сталь		GR620737	0,2		GR620767	0,2		GR620797	0,2		GR620837	0,3		GR620867	0,3
Латунь		GR620736	0,2		GR620766	0,2		GR620796	0,2		GR620836	0,3		GR620866	0,3

Материал	Диаметр	Код	Вес кг.	Диаметр	Код	Вес кг.	Диаметр	Код	Вес кг.	Диаметр	Код	Вес кг.	Диаметр	Код	Вес кг.
Наконечник заострённый для стержня с резьбой															
Сталь	Ø14	GR620060	0,1	Ø16	GR620160	0,1	Ø18	GR620260	3,9	Ø20	GR620360	3,9	Ø25	GR620460	5,6
Наконечник забивной для стержня с резьбой															
Сталь	Ø14	GR620070	0,2	Ø16	GR620170	0,2	Ø18	GR620270	0,2	Ø20	GR620370	0,3	Ø25	GR620470	0,5
Наконечник заострённый для стержня безмуфтового															
Сталь	Ø14	GR620080	0,1	Ø16	GR620180	0,1	Ø18	GR620280	0,1	Ø20	GR620380	0,1	Ø25	GR620480	0,2
Наконечник забивной для стержня безмуфтового															
Сталь	Ø14	GR620090	0,1	Ø16	GR620190	2,5	Ø18	GR620290	0,1	Ø20	GR620390	3,9	Ø25	GR620490	0,3

Материал	Код	Вес кг.
Шина уравнивания потенциалов		
Оцинкованная сталь	GR620641	0,32
Медь	GR620642	0,32
Нержавеющая сталь	GR620643	0,32
Латунь	GR620646	0,32
Алюминий	GR620645	0,32

Материал	Длина	Код	Вес кг.	Длина	Код	Вес кг.
Уголок для заземления						
Оцинкованная сталь	2,5 м/п	GR620511	6,4	3 м/п	GR620521	7,7
Медь		GR620512	7,2		GR620522	8,6
Нержавеющая сталь		GR620513	6,4		GR620523	7,7
Омеднённая сталь		GR620517	6,4		GR620527	7,7
Сталь		GR620519	6,4		GR620529	7,7

Название	Код	Вес кг.
Лента герметик 50 мм.	GR620610	0,30
Лента герметик 50 мм. 10 метров	GR620620	3,00
Лента герметик 50 мм. 25 метров	GR620630	7,50
Электропроводящая паста	GR620650	0,05

Название	Код	Вес кг.
Ревизионный колодец	GR620660	1,65
Люк смотровой	GR620670	0,45
Фасадная коробка	GR620680	1,23
Насадка для забивания SDS-MAX	GR620690	0,57



Альбом типовых решений по
монтажу заземления

Схема монтажа заземления

ООО «Стройплаза» +7 (999) 595-44-55
gromostar.ru z5954455@yandex.ru

СОДЕРЖАНИЕ

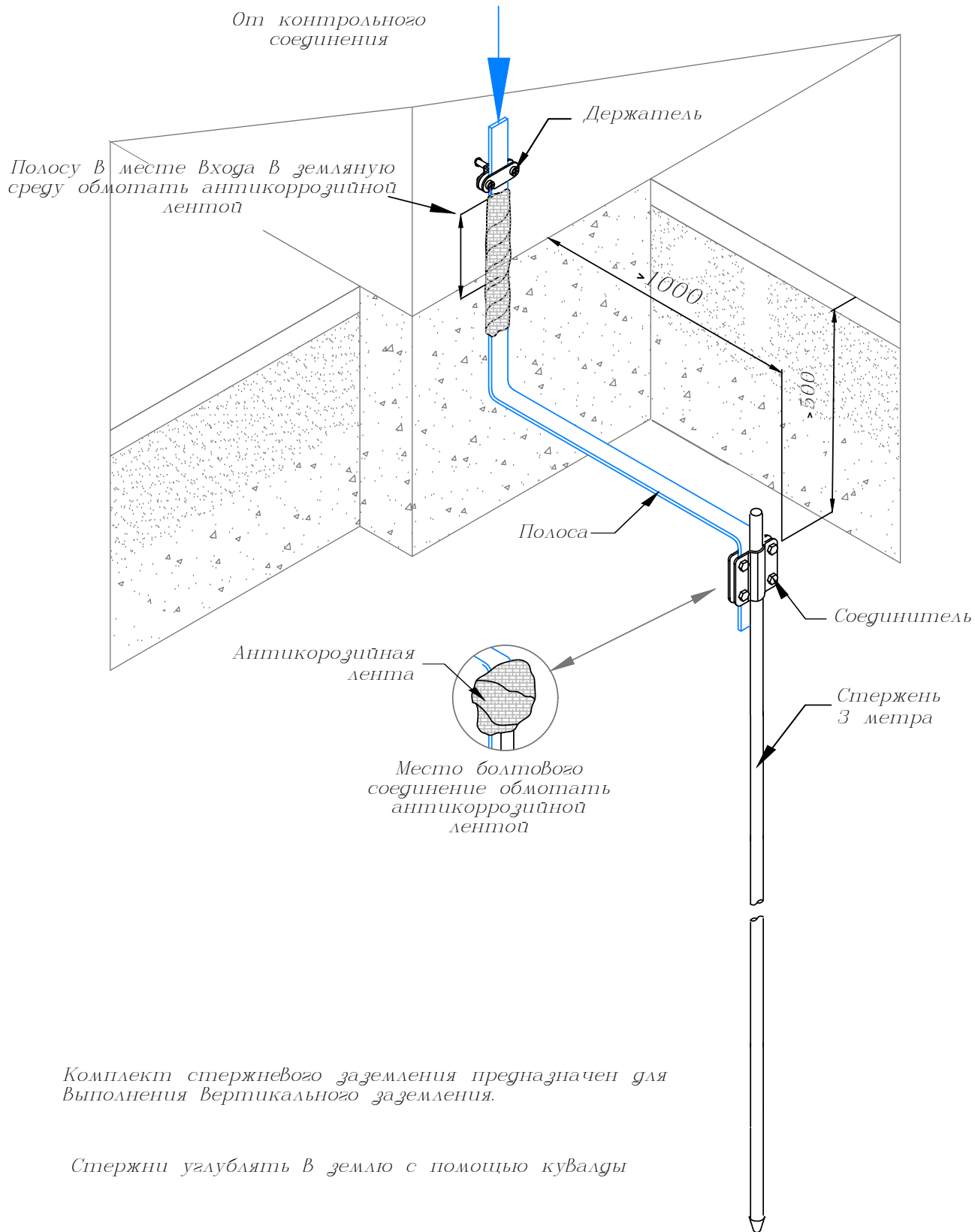
Мы даем право на использование данного материала с обязательной ссылкой на первоисточник gromostar.ru.

	Название	Страница
<i>Схема монтажа заземления</i>		
1	<i>Схема установки одиночного заземления</i>	3
2	<i>Схема установки одиночного безмуфтового заземления</i>	4
3	<i>Схема установки одиночного резьбового заземления</i>	5
4	<i>Схема установки двойного заземления</i>	6
5	<i>Схема установки двойного безмуфтового заземления</i>	7
6	<i>Схема установки двойного резьбового заземления</i>	8
7	<i>Схема установки тройного заземления</i>	9
8	<i>Схема установки тройного безмуфтового заземления</i>	10
9	<i>Схема установки тройного резьбового заземления</i>	11
10	<i>Схема установки заземления Вокруг здания</i>	12
11	<i>Схема установки безмуфтового заземления Вокруг здания</i>	13
12	<i>Схема установки резьбового заземления Вокруг здания</i>	14
13	<i>Схема установки заземления треугольник</i>	15
14	<i>Схема установки безмуфтового заземления треугольник</i>	16
15	<i>Схема установки резьбового заземления треугольник</i>	17
16	<i>Схема установки глубинного безмуфтового заземления</i>	18
17	<i>Схема установки глубинного резьбового заземления</i>	19
18	<i>Схема установки полосы заземления Вокруг здания</i>	20
19	<i>Схема присоединения проводника В колонне к полосе В фундаменте</i>	21
20	<i>Схема устройства полосы заземления В фундаменте</i>	22

Изм. № подл.	
Взам. инв. №	
Изм. № дубл.	
Подпись и дата	

					<i>Альбом типовых технических решений для устройства молниезащиты и заземления</i>		
Изм.	Лист	№ докумен.	Подпись	Дата			
Разработал					Страница	Лист	Листов
Проверил						2	22
Т.контр.					<i>Схема устройства заземления</i>		
Изм. № подл.					СОДЕРЖАНИЕ		
Н.контр.					000 «Стройплаза» +7 (999) 595-44-55 gromostar.ru z5954455@yandex.ru		
Утвердил.							

Схема установки одиночного заземления



Комплект стержневого заземления предназначен для выполнения вертикального заземления.

Стержни углублять в землю с помощью кувалды

Мы даем право на использование данного материала с обязательной ссылкой на первоисточник gromostar.ru.

Изд. № дубл.	Подпись и дата
Взам. инв. №	
Изд. № подл.	
Изм.	
Лист	
№ докумен.	
Подпись	
Дата	
Разработал	
Проверил	
Т. контр.	
И. контр.	
Утвердил.	

Альбом типовых технических решений для устройства молниезащиты и заземления

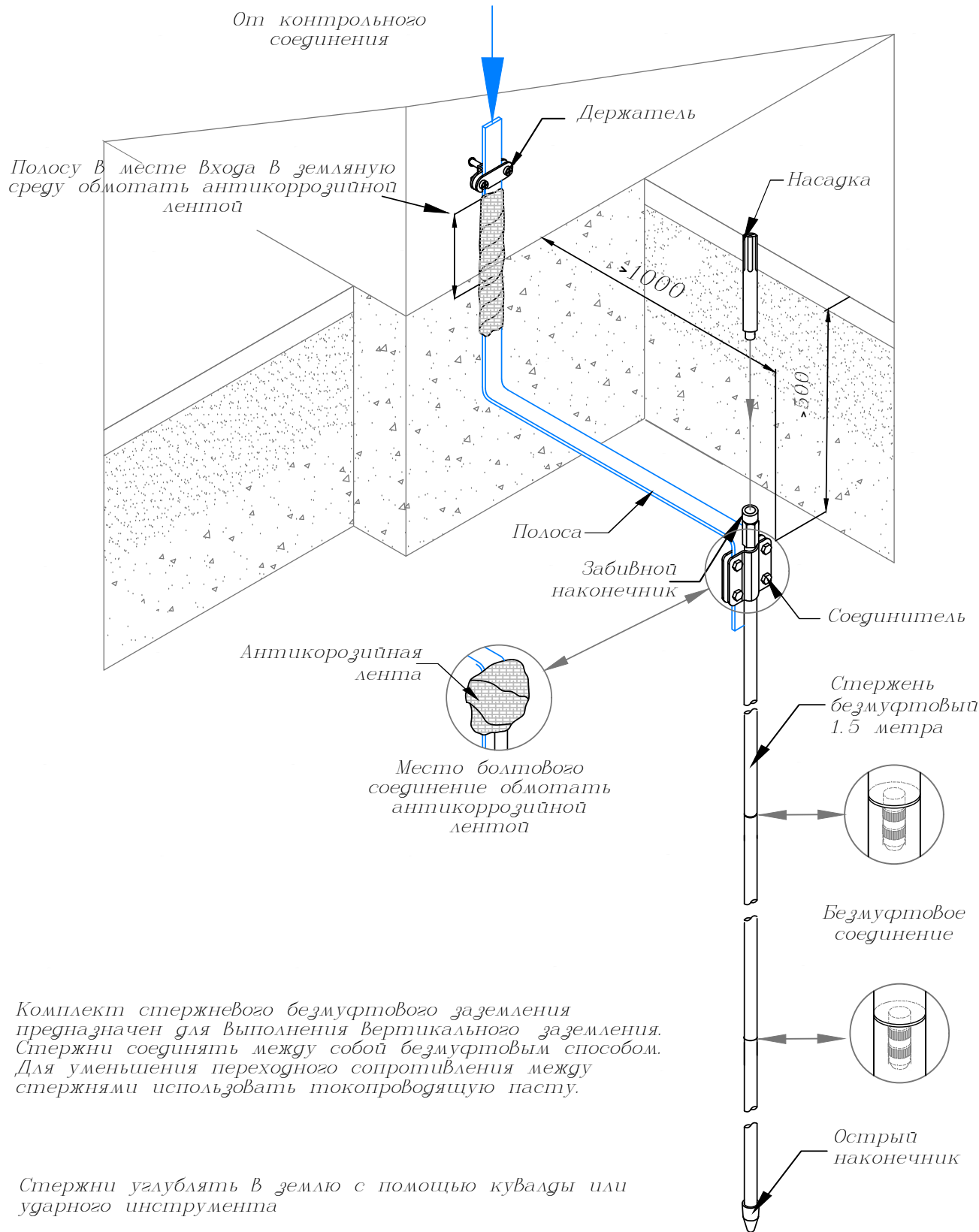
Схема устройства заземления

Схема установки одиночного заземления

Стадия	Лист	Листов
	3	22

000 «Стройплаза»
+7 (999) 595-44-55 gromostar.ru
z5954455@yandex.ru

Схема установки одиночного безмуфтового заземления



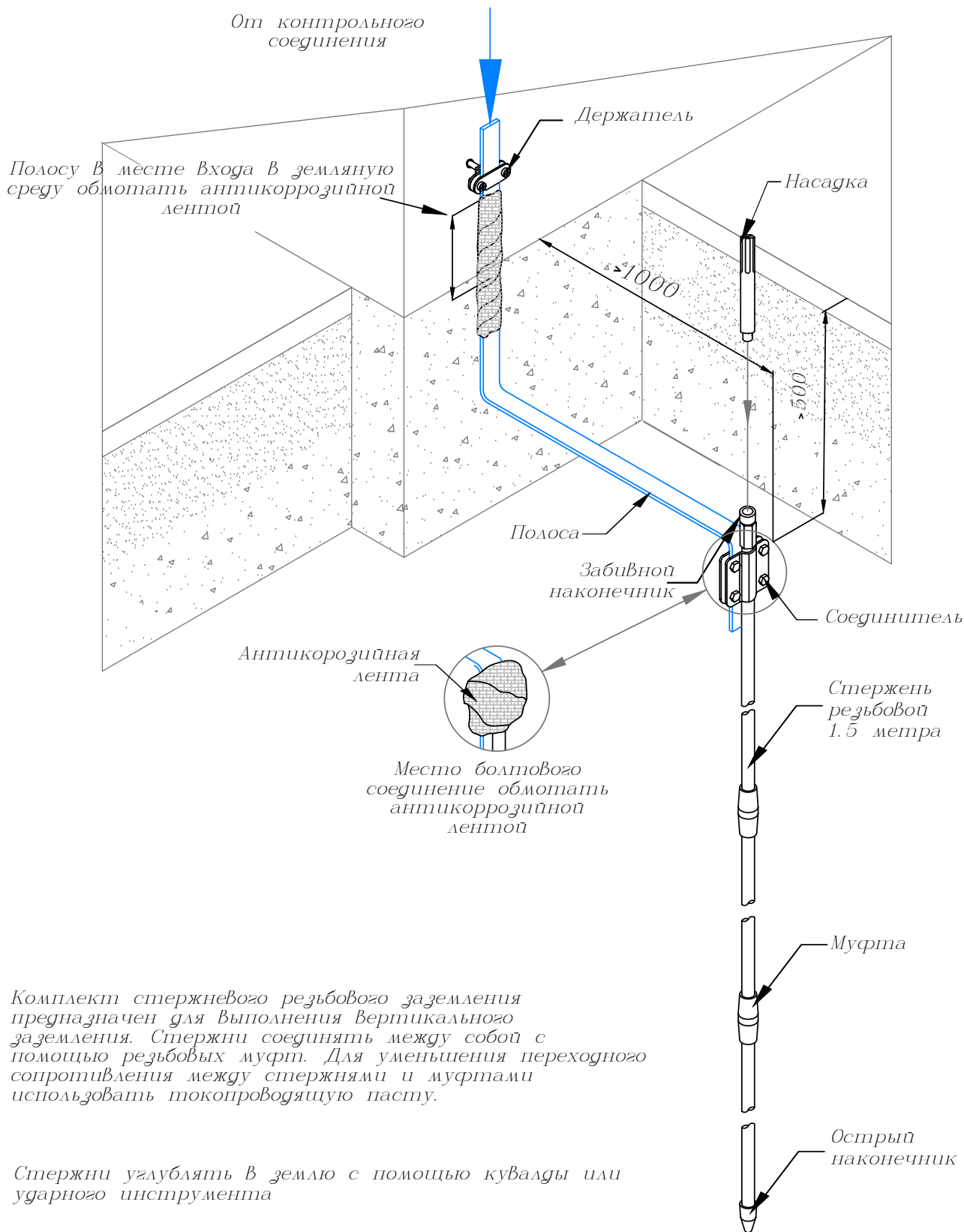
Комплект стержневого безмуфтового заземления предназначен для выполнения вертикального заземления. Стержни соединять между собой безмуфтовым способом. Для уменьшения переходного сопротивления между стержнями использовать токопроводящую пасту.

Стержни углублять в землю с помощью кувалды или ударного инструмента

Мы даем право на использование данного материала с обязательной ссылкой на первоисточник gromostar.ru.

Изд. № дубл.	Подпись и дата			
Взам. инв. №				
Изд. №				
Подпись и дата				
Изд. № подл.				
Изм.	Лист	№ докумен.	Подпись	Дата
Разработал				
Проверил				
Т. контр.				
Н. контр.				
Утвердил.				
Альбом типовых технических решений для устройства молниезащиты и заземления				
Схема устройства заземления		Страница	Лист	Листов
Схема установки одиночного безмуфтового заземления			4	22
000 «Стройплаза» +7 (999) 595-44-55 gromostar.ru z5954455@yandex.ru				

Схема установки одиночного резьбового заземления



Комплект стержневого резьбового заземления предназначен для выполнения вертикального заземления. Стержни соединять между собой с помощью резьбовых муфт. Для уменьшения переходного сопротивления между стержнями и муфтами использовать токопроводящую пасту.

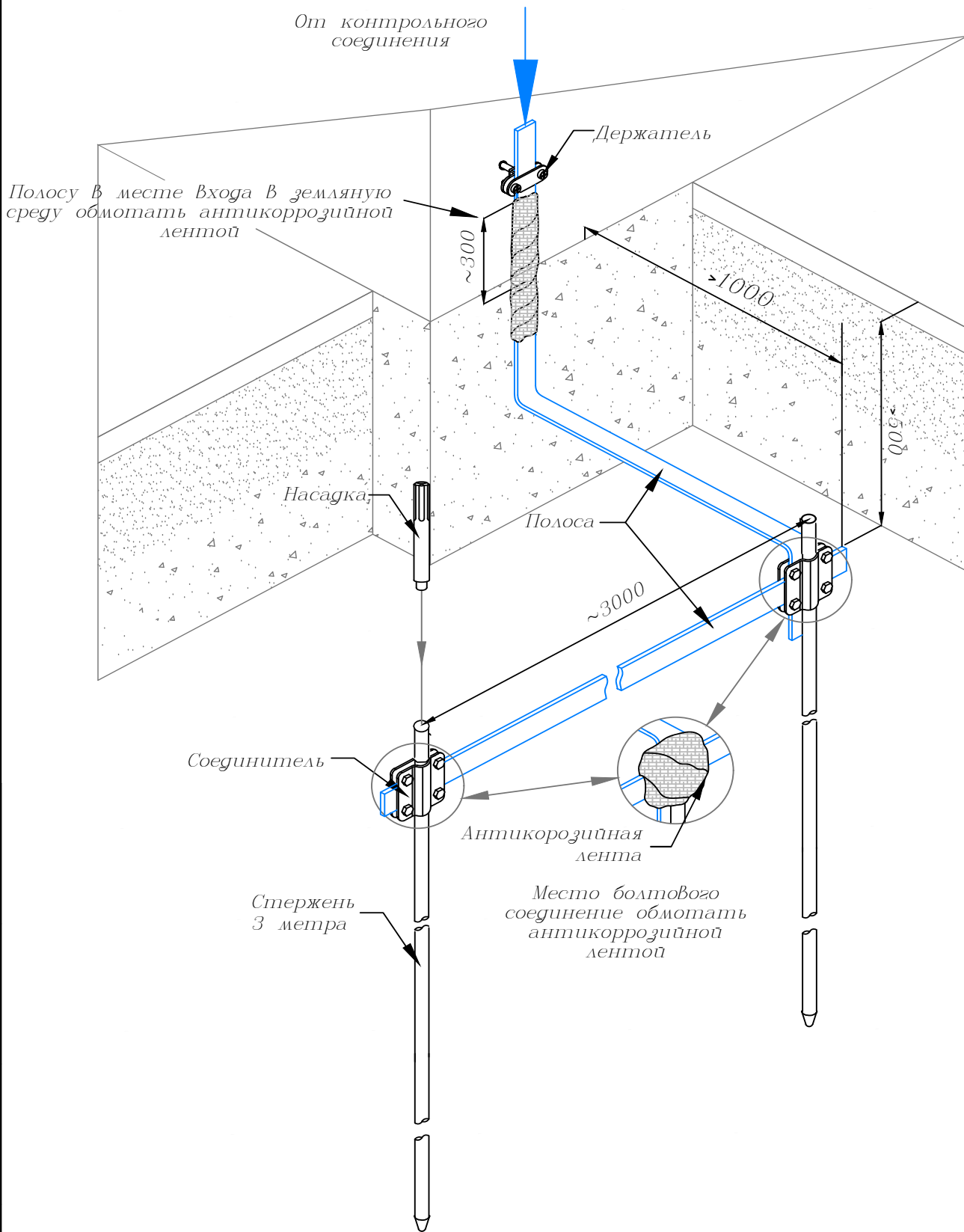
Стержни углублять в землю с помощью кувалды или ударного инструмента

Мы даем право на использование данного материала с обязательной ссылкой на первоисточник gromostar.ru.

Изд. № дубл.	Подпись и дата			
Взам. инв. №				
Изд. № подл.	Подпись и дата			
Изм.	Лист	№ докумен.	Подпись	Дата
Разработал				
Проверил				
Т. контр.				
Н. контр.				
Утвердил.				
		Альбом типовых технических решений для устройства молниезащиты и заземления		
		Схема устройства заземления		
		Схема установки одиночного резьбового заземления		
Стадия	Лист	Листов		
	5	22		
		000 «Стройплаза»		
		+7 (999) 595-44-55 gromostar.ru		
		z5954455@yandex.ru		

Схема установки двойного заземления

От контрольного соединения

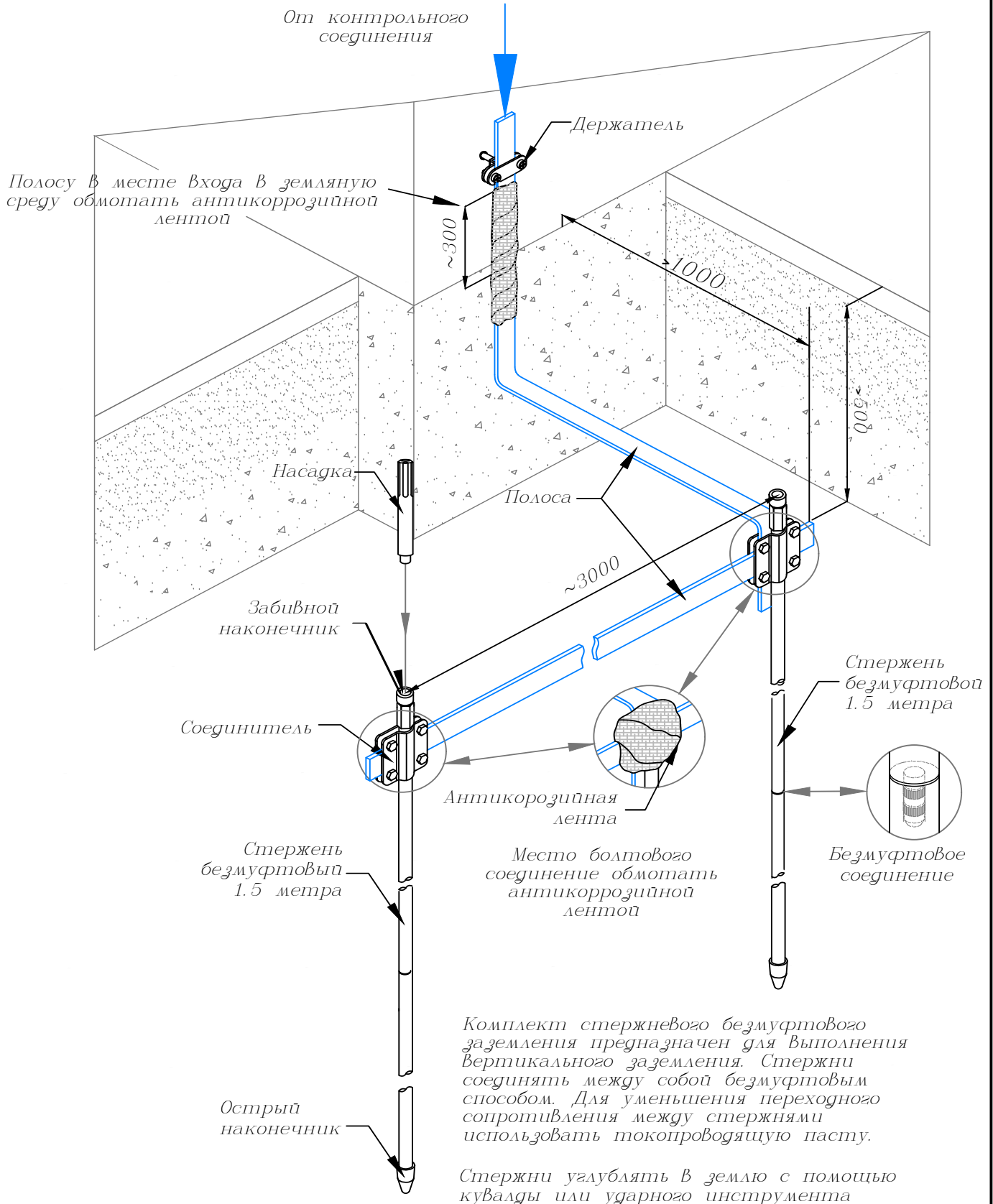


Мы даем право на использование данного материала с обязательной ссылкой на первоисточник gromostar.ru.

Изд. № дубл.	Подпись и дата
Взам. инв. №	
Изд. № подл.	Подпись и дата
Т. контр.	
Н. контр.	
Утвердил.	

Альбом типовых технических решений для устройства молниезащиты и заземления				
Изм.	Лист	№ докумен.	Подпись	Дата
Разработал				
Проверил				
Т. контр.				
Схема устройства заземления			Стадия	Лист
Схема установки двойного заземления				6
000 «Стройплаза»				22
+7 (999) 595-44-55 gromostar.ru			z5954455@yandex.ru	

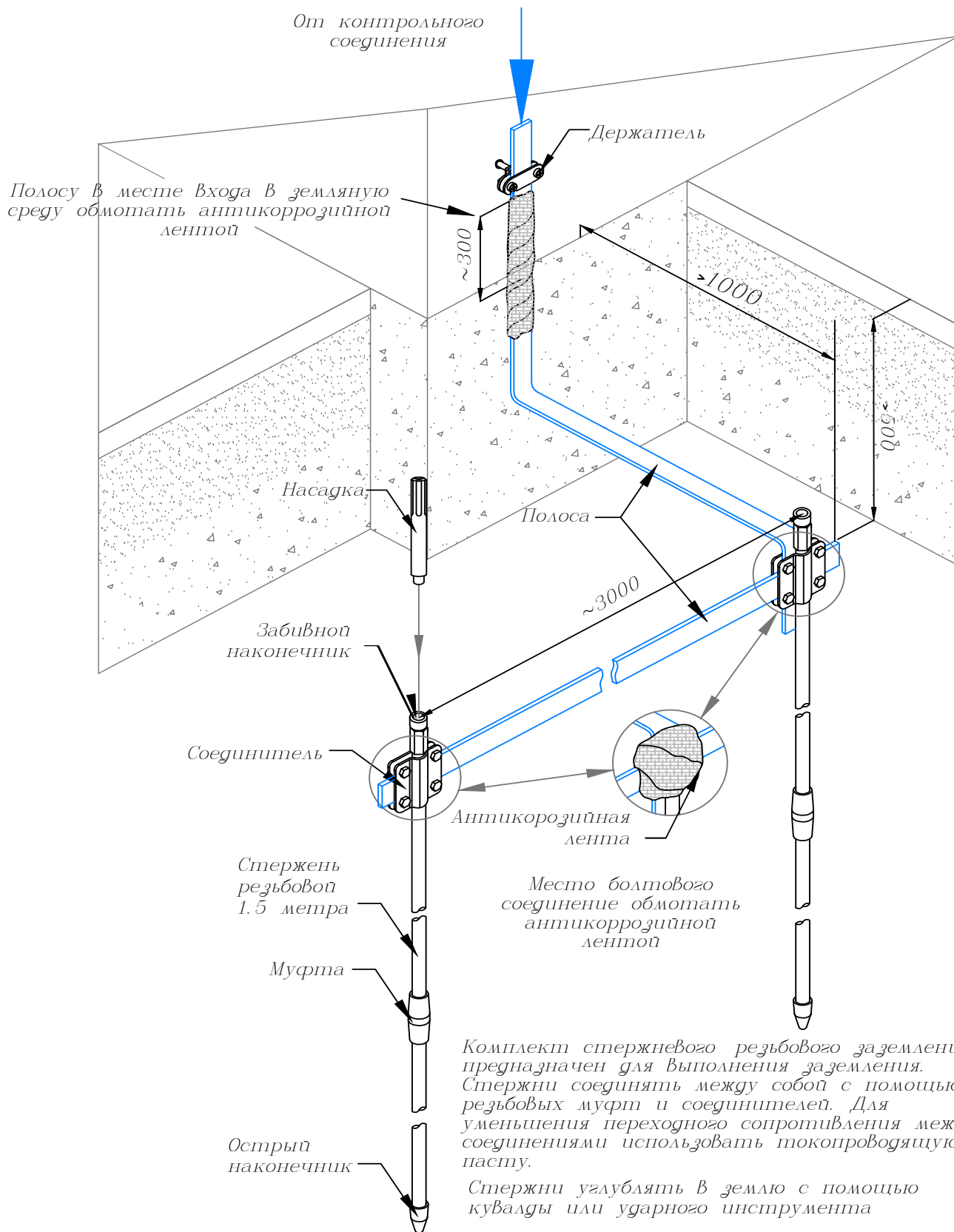
Схема установки двойного безмуфтового заземления



Мы даем право на использование данного материала с обязательной ссылкой на первоисточник gromostar.ru.

Подпись и дата									
Изд. № дубл.									
Взам. инв. №									
Подпись и дата									
Изд. № подл.									
Изм.	Лист	№ докумен.	Подпись	Дата	Альбом типовых технических решений для устройства молниезащиты и заземления				
Разработал									
Проверил					Стадия	Лист	Листов	Схема устройства заземления	
Т. контр.						7	22		
Н. контр.					000 «Стройплаза»				
Утвердил.					+7 (999) 595-44-55 gromostar.ru z5954455@yandex.ru				

Схема установки двойного резьбового заземления



Комплект стержневого резьбового заземления предназначен для выполнения заземления. Стержни соединять между собой с помощью резьбовых муфт и соединителей. Для уменьшения переходного сопротивления между соединениями использовать токопроводящую пасту.

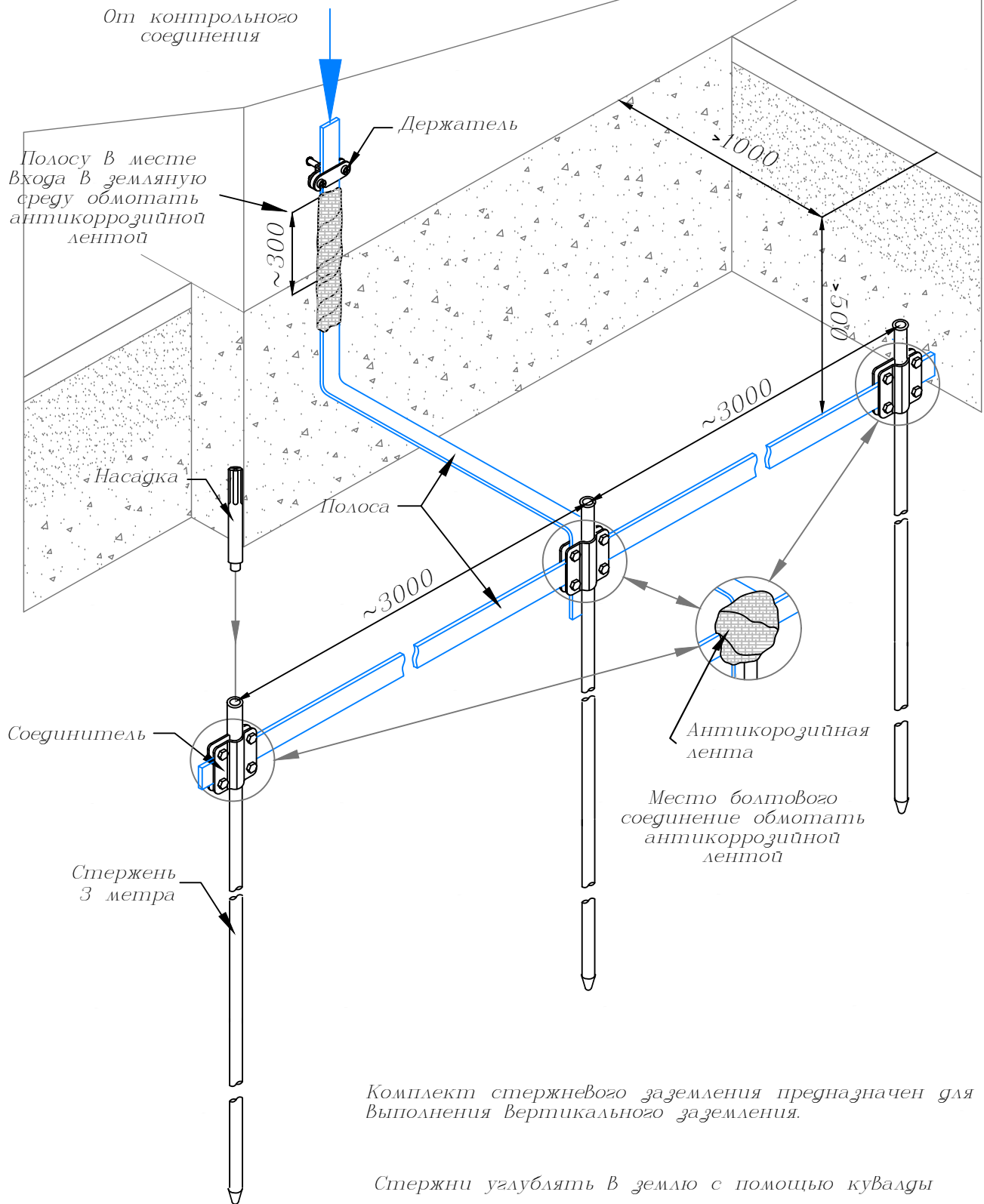
Стержни углублять в землю с помощью кувалды или ударного инструмента

Изд. № дубл.	Подпись и дата
Изд. №	Взам. инв. №
Изд. №	Подпись и дата
Изд. №	Изд. №

Альбом типовых технических решений для устройства молниезащиты и заземления				
Изм.	Лист	№ докумен.	Подпись	Дата
Разработал				
Проверил				
Т. контр.				
Изд. № подл.				
Н. контр.				
Утвердил.				
Схема устройства заземления			Страница	Листов
Схема установки двойного резьбового заземления			8	22
			000 «Стройплаза»	
			+7 (999) 595-44-55 gromostar.ru	
			z5954455@yandex.ru	

Мы даем право на использование данного материала с обязательной ссылкой на первоисточник gromostar.ru.

Схема установки тройного заземления



Комплект стержневого заземления предназначен для выполнения вертикального заземления.

Стержни углублять в землю с помощью кувалды

Изм.	Лист	№ докумен.	Подпись	Дата
Разработал				
Проверил				
Т. контр.				
Н. контр.				
Утвердил.				

Альбом типовых технических решений для устройства молниезащиты и заземления

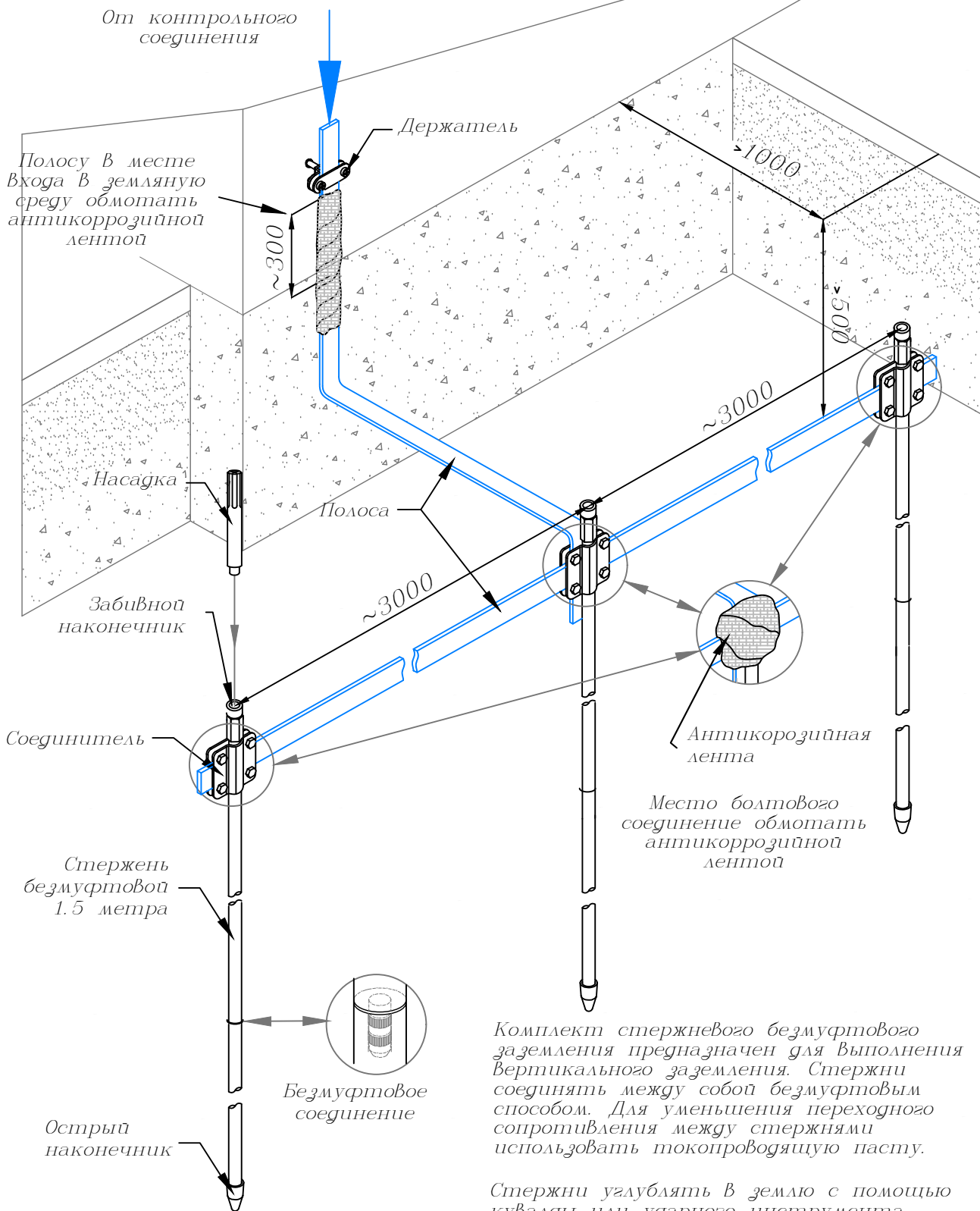
Схема устройства заземления

Схема установки тройного заземления

Стадия	Лист	Листов
	9	22
000 «Стройплаза»		
+7 (999) 595-44-55 gromostar.ru		
z5954455@yandex.ru		

Мы даем право на использование данного материала с обязательной ссылкой на первоисточник gromostar.ru.

Схема установки тройного безмуфтового заземления



Комплект стержневого безмуфтового заземления предназначен для выполнения вертикального заземления. Стержни соединять между собой безмуфтовым способом. Для уменьшения переходного сопротивления между стержнями использовать токопроводящую пасту.

Стержни углублять в землю с помощью кувалды или ударного инструмента

Мы даем право на использование данного материала с обязательной ссылкой на первоисточник gromostar.ru.

Изм. №	Лист	№ докумен.	Подпись	Дата
Разработал				
Проверил				
Т. контр.				
Н. контр.				
Утвердил.				

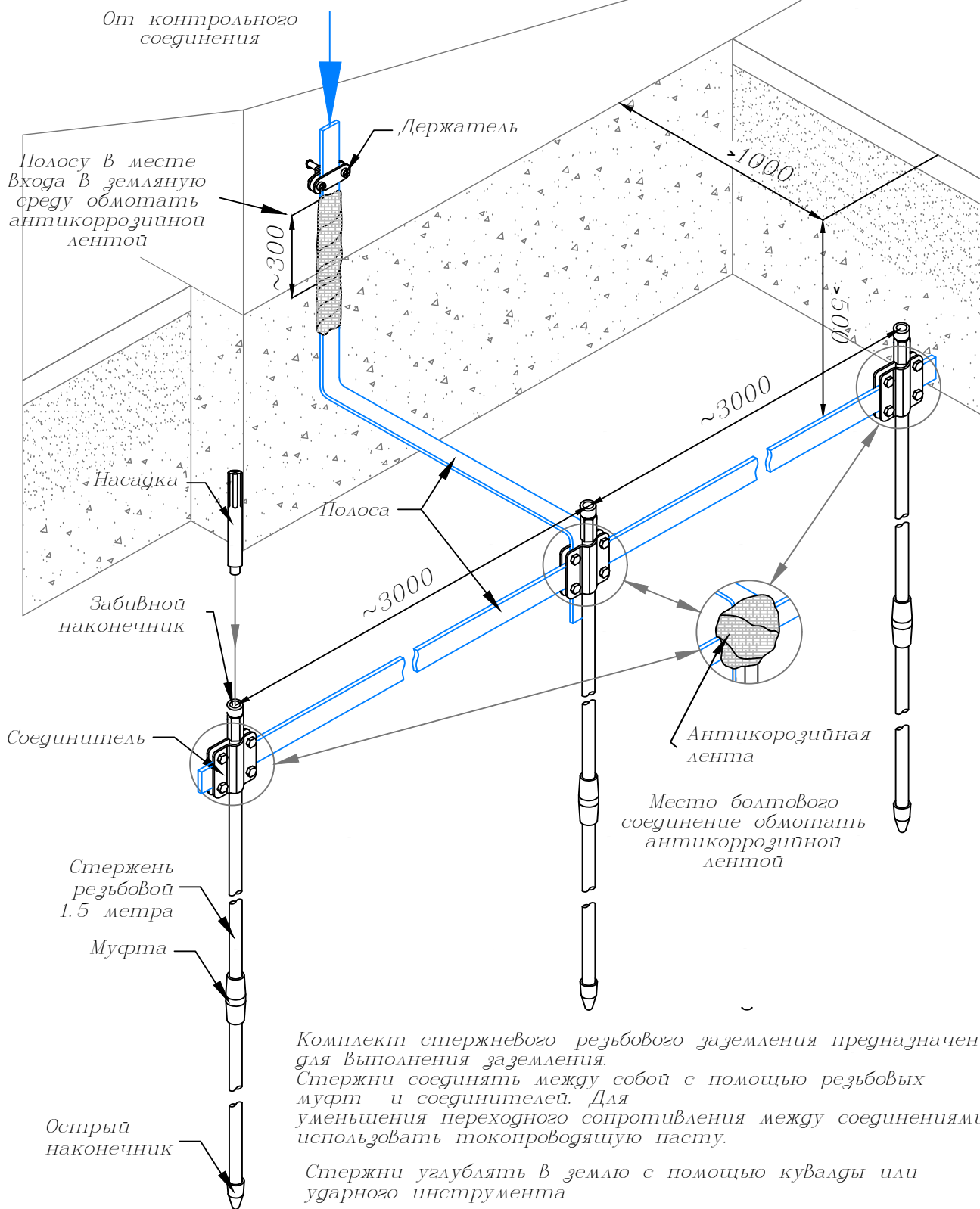
Альбом типовых технических решений для устройства молниезащиты и заземления

Схема устройства заземления

Схема установки тройного безмуфтового заземления

Стадия	Лист	Листов
	10	22
000 «Стройплаза»		
+7 (999) 595-44-55 gromostar.ru		
z5954455@yandex.ru		

Схема установки тройного резьбового заземления



Комплект стержневого резьбового заземления предназначен для выполнения заземления. Стержни соединять между собой с помощью резьбовых муфт и соединителей. Для уменьшения переходного сопротивления между соединениями использовать токопроводящую пасту.

Стержни углублять в землю с помощью кувалды или ударного инструмента

Изм.	Лист	№ докумен.	Подпись	Дата
Разработал				
Проверил				
Т. контр.				
Н. контр.				
Утвердил.				

Альбом типовых технических решений для устройства молниезащиты и заземления

Схема устройства заземления

Схема установки тройного резьбового заземления

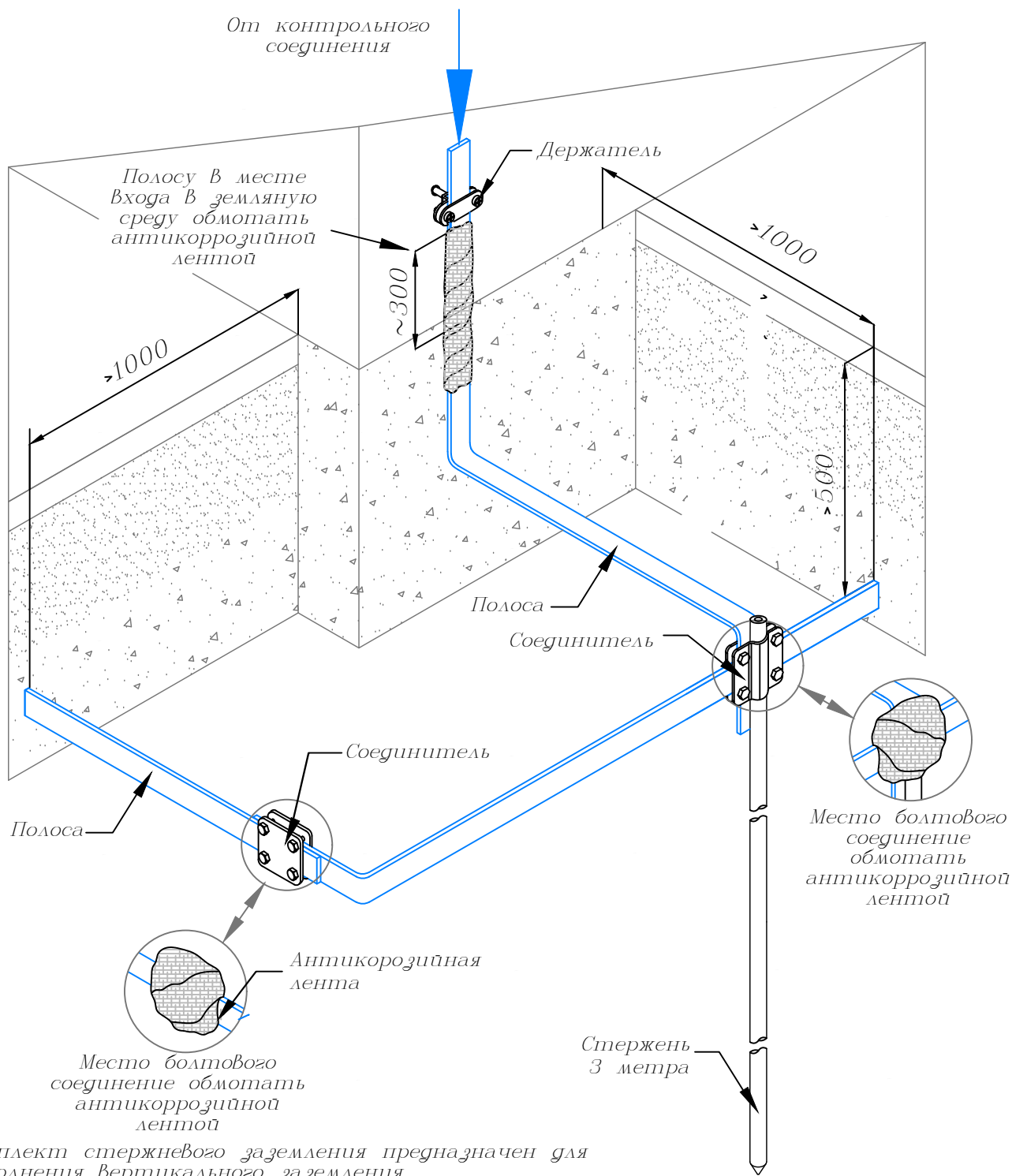
Страница	Лист	Листов
	11	22

ООО «Стройплаза»
+7 (999) 595-44-55 gromostar.ru
z5954455@yandex.ru

Мы даем право на использование данного материала с обязательной ссылкой на первоисточник gromostar.ru.

Схема установки заземления Вокруг здания

Мы даем право на использование данного материала с обязательной ссылкой на первоисточник gromostar.ru.

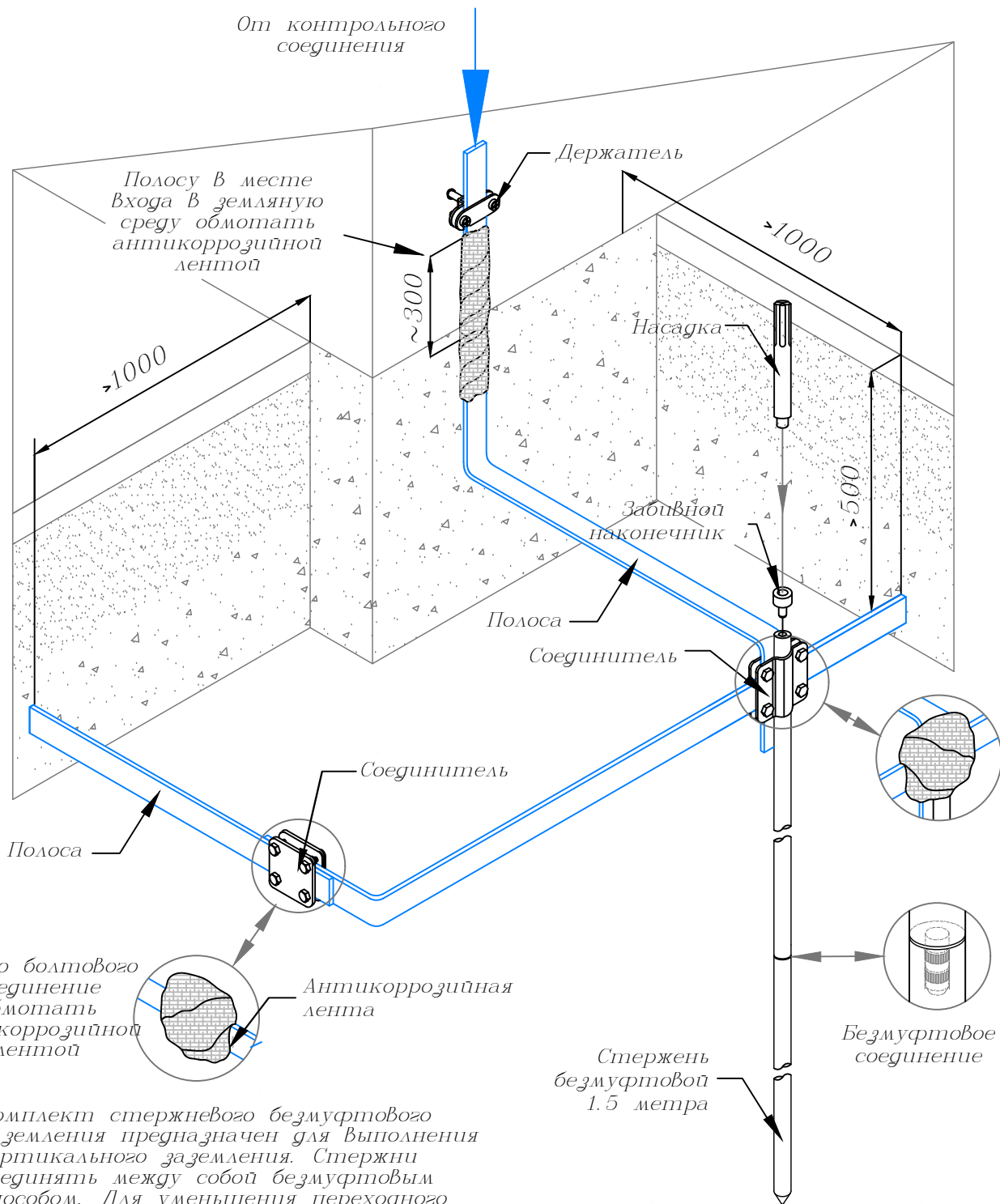


Комплект стержневого заземления предназначен для выполнения вертикального заземления.

Стержни углублять в землю с помощью кувалды

Получить и дата									
Изд. № дубл.									
Взам. инв. №									
Получить и дата									
Изд. № подл.									
Альбом типовых технических решений для устройства молниезащиты и заземления						Стадия	Лист	Листов	
							12	22	
Схема устройства заземления						000 «Стройплаза» +7 (999) 595-44-55 gromostar.ru z5954455@yandex.ru			
						Схема установки заземления Вокруг здания			
Изм.	Лист	№ докумен.	Подпись	Дата					
Разработал									
Проверил									
Т.контр.									
Н.контр.									
Утвердил.									

Схема установки безмуфтового заземления вокруг здания



Место болтового соединения обмотать антикоррозийной лентой

Антикоррозийная лента

Комплект стержневого безмуфтового заземления предназначен для выполнения вертикального заземления. Стержни соединять между собой безмуфтовым способом. Для уменьшения переходного сопротивления между стержнями использовать токопроводящую пасту.

Стержни углублять в землю с помощью кувалды или ударного инструмента

Альбом типовых технических решений для устройства молниезащиты и заземления

Изм.	Лист	№ докумен.	Подпись	Дата
Разработал				
Проверил				
Т. контр.				
Н. контр.				
Утвердил.				

Страница	Лист	Листов
	13	22

Схема устройства заземления

Схема установки безмуфтового заземления вокруг здания

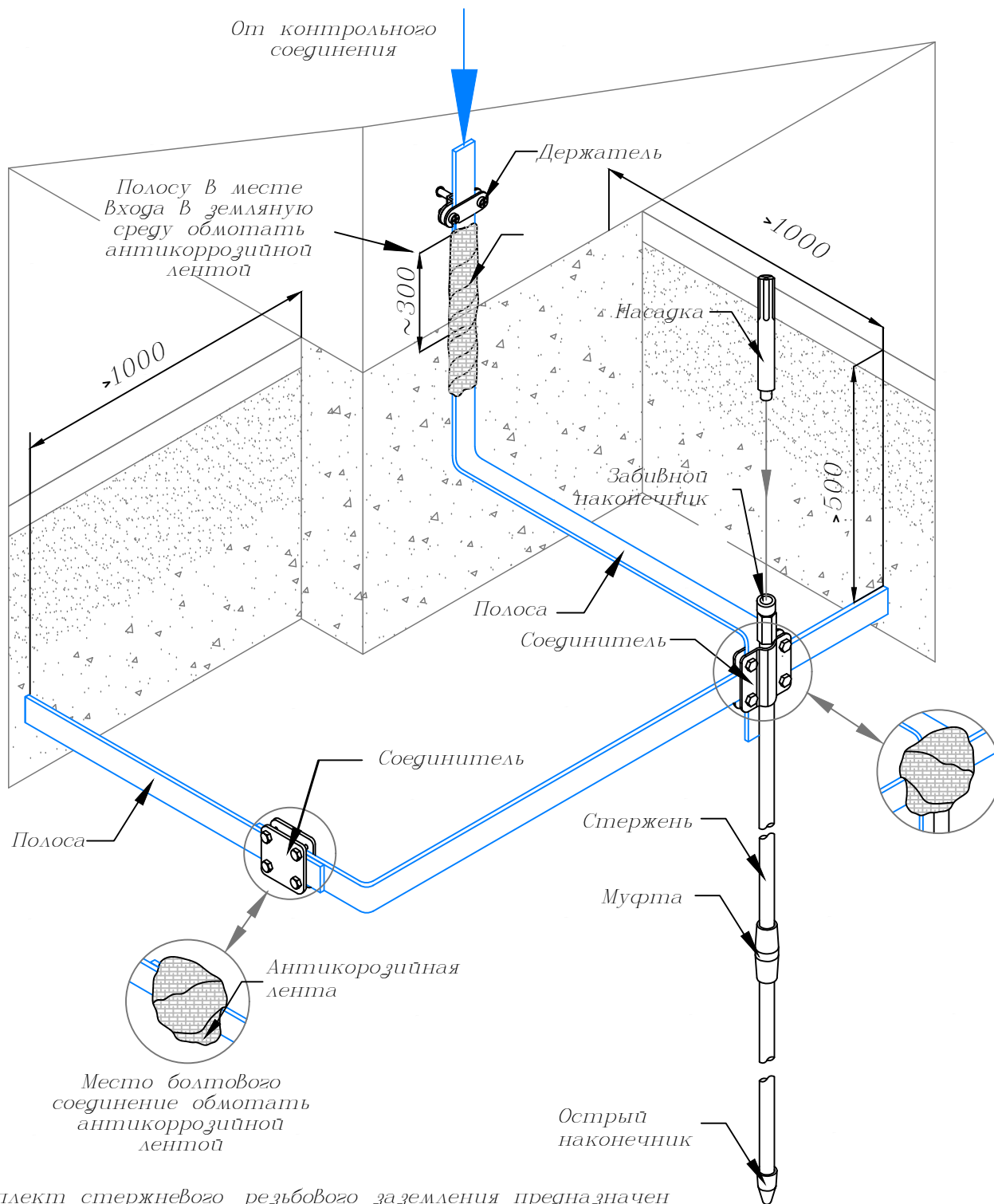
000 «Стройплаза»
+7 (999) 595-44-55 gromostar.ru
z5954455@yandex.ru

Мы даем право на использование данного материала с обязательной ссылкой на первоисточник gromostar.ru.

Подпись и дата	
Ильч. № дубл.	
Взам. ильч. №	
Подпись и дата	
Ильч. № подл.	

Мы даем право на использование данного материала с обязательной ссылкой на первоисточник gromostar.ru.

Схема установки резьбового заземления вокруг здания

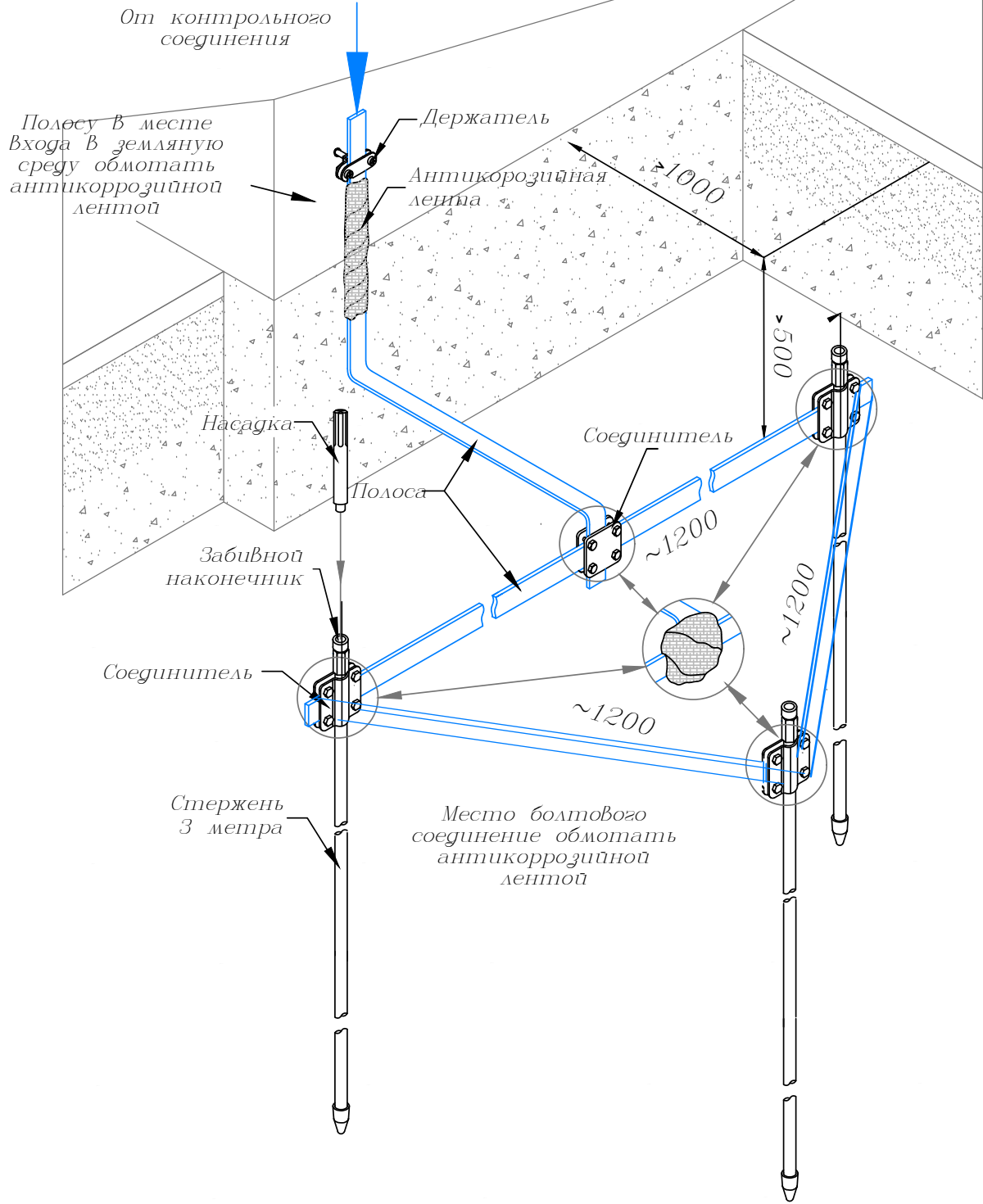


Комплект стержневого резьбового заземления предназначен для выполнения заземления. Стержни соединять между собой с помощью резьбовых муфт и соединителей. Для уменьшения переходного сопротивления между соединениями использовать токопроводящую пасту.
Стержни углублять в землю с помощью кувалды или ударного инструмента

Изд. № дубл.	Подпись и дата
Изд. №	Подпись и дата
Изд. №	Подпись и дата
Изд. №	Подпись и дата
Изд. №	Подпись и дата

Альбом типовых технических решений для устройства молниезащиты и заземления				
Изм.	Лист	№ докумен.	Подпись	Дата
Разработал				
Проверил				
Т.контр.				
И.контр.				
Утвердил.				
Схема устройства заземления			Страница	Лист
Схема установки резьбового заземления вокруг здания				Листов
000 «Стройплаза»			14	22
+7 (999) 595-44-55 gromostar.ru				
z5954455@yandex.ru				

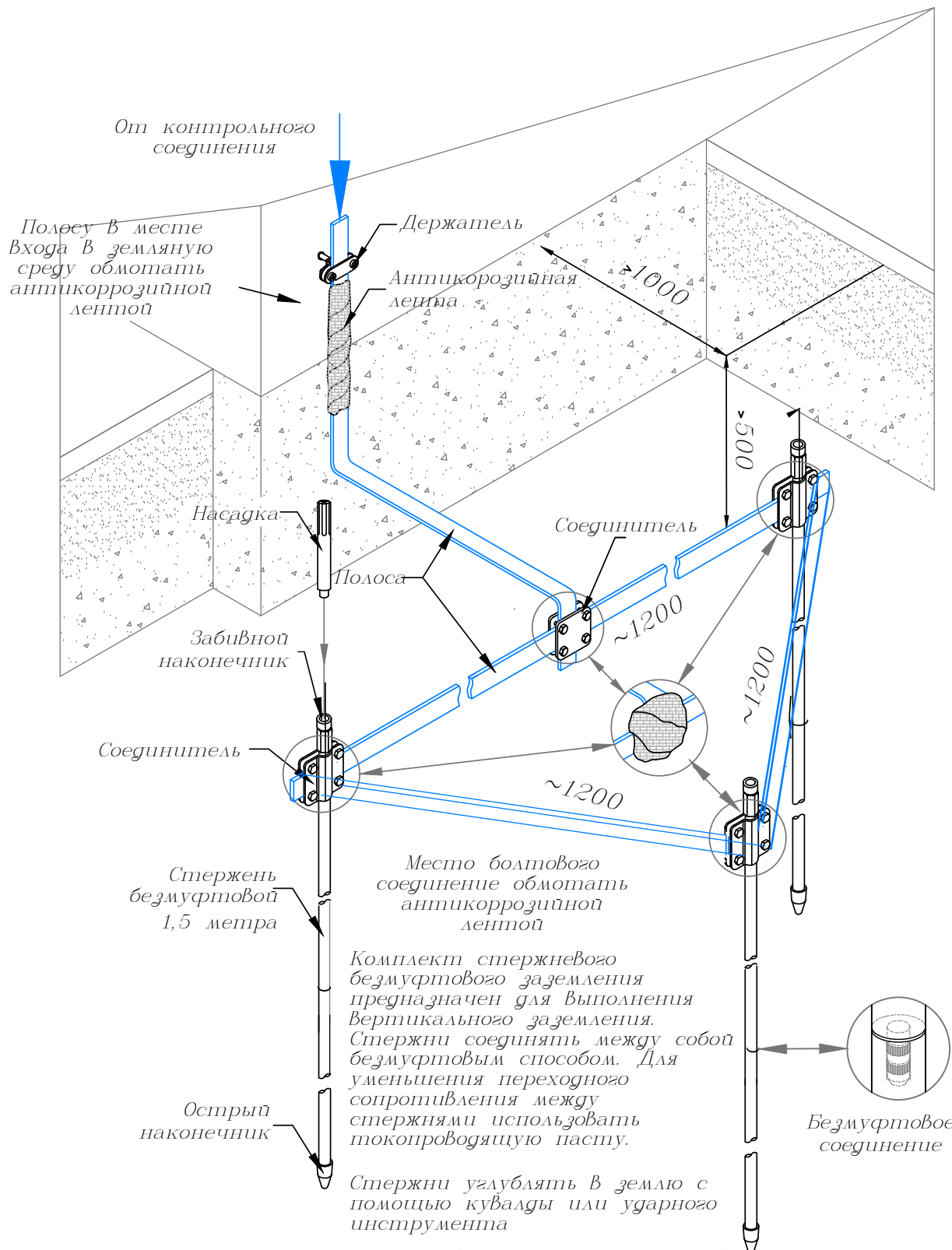
Схема установки заземления треугольник



Мы даем право на использование данного материала с обязательной ссылкой на первоисточник gromostar.ru.

Подпись и дата	Ильч. № дубл.	Взам. инв. №	Подпись и дата	Альбом типовых технических решений для устройства молниезащиты и заземления				
Изм.	Лист	№ докумен.	Подпись	Дата	Стация	Лист	Листов	
Разработал						15	22	
Проверил					000 «Стройплаза» +7 (999) 595-44-55 gromostar.ru z5954455@yandex.ru			
Т. контр.								
Ильч. № подл.								
Н. контр.					Схема устройства заземления			
Утвердил.								Схема установки заземления треугольник

Схема установки заземления безмуфтового треугольник



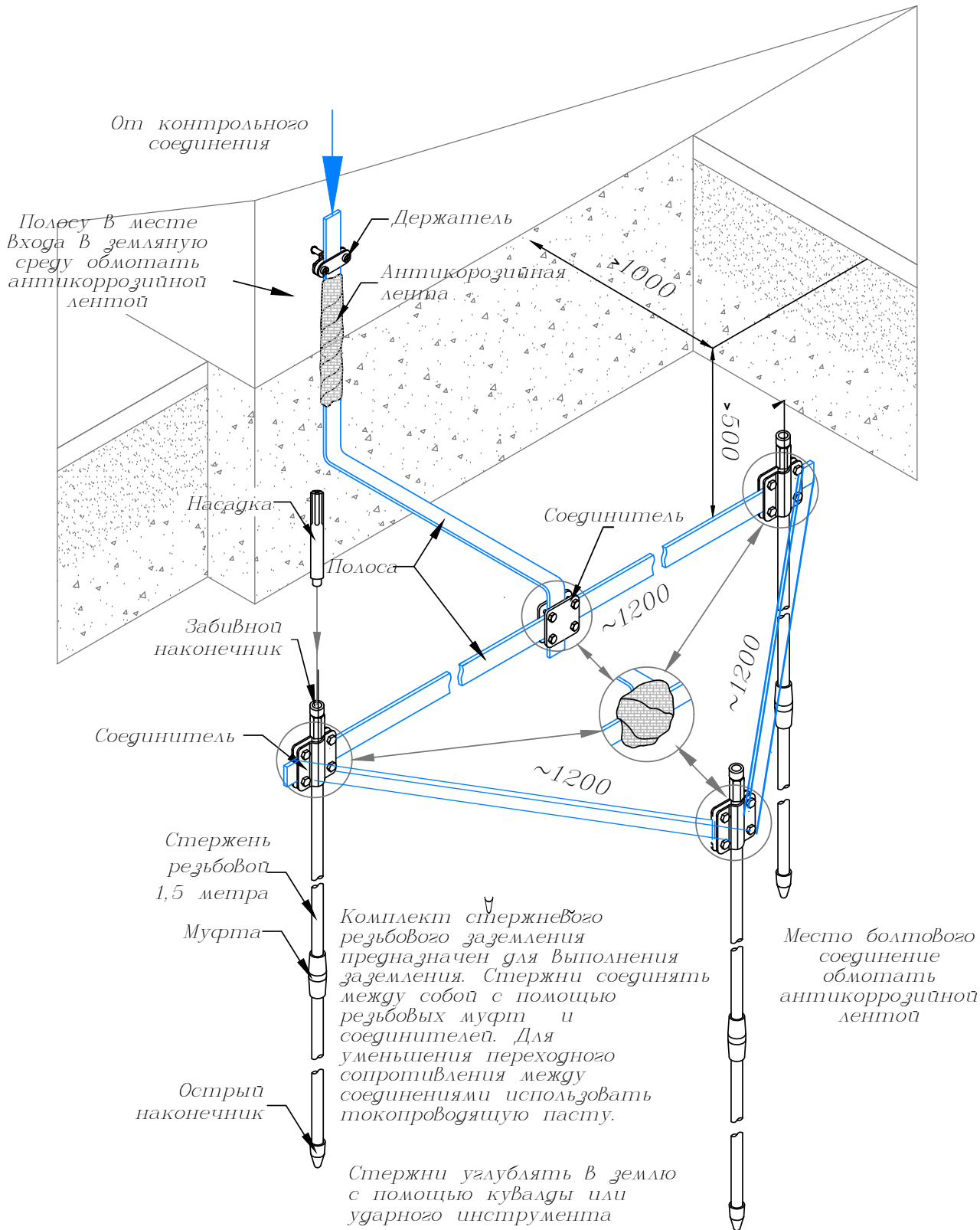
Мы даем право на использование данного материала с обязательной ссылкой на первоисточник gromostar.ru.

Получить и дата							
Или № дубл.							
Взам. или №							
Получить и дата							
Или № подл.							
Изм.	Лист	№ докумен.	Подпись	Дата	Альбом типовых технических решений для устройства молниезащиты и заземления		
Разработал							
Проверил					Страница	Лист	Листов
Т. контр.						16	22
И. контр.					000 «Стройплаза»		
Утвердил.					+7 (999) 595-44-55 gromostar.ru z5954455@yandex.ru		

Схема устройства заземления

Схема установки заземления безмуфтового треугольник

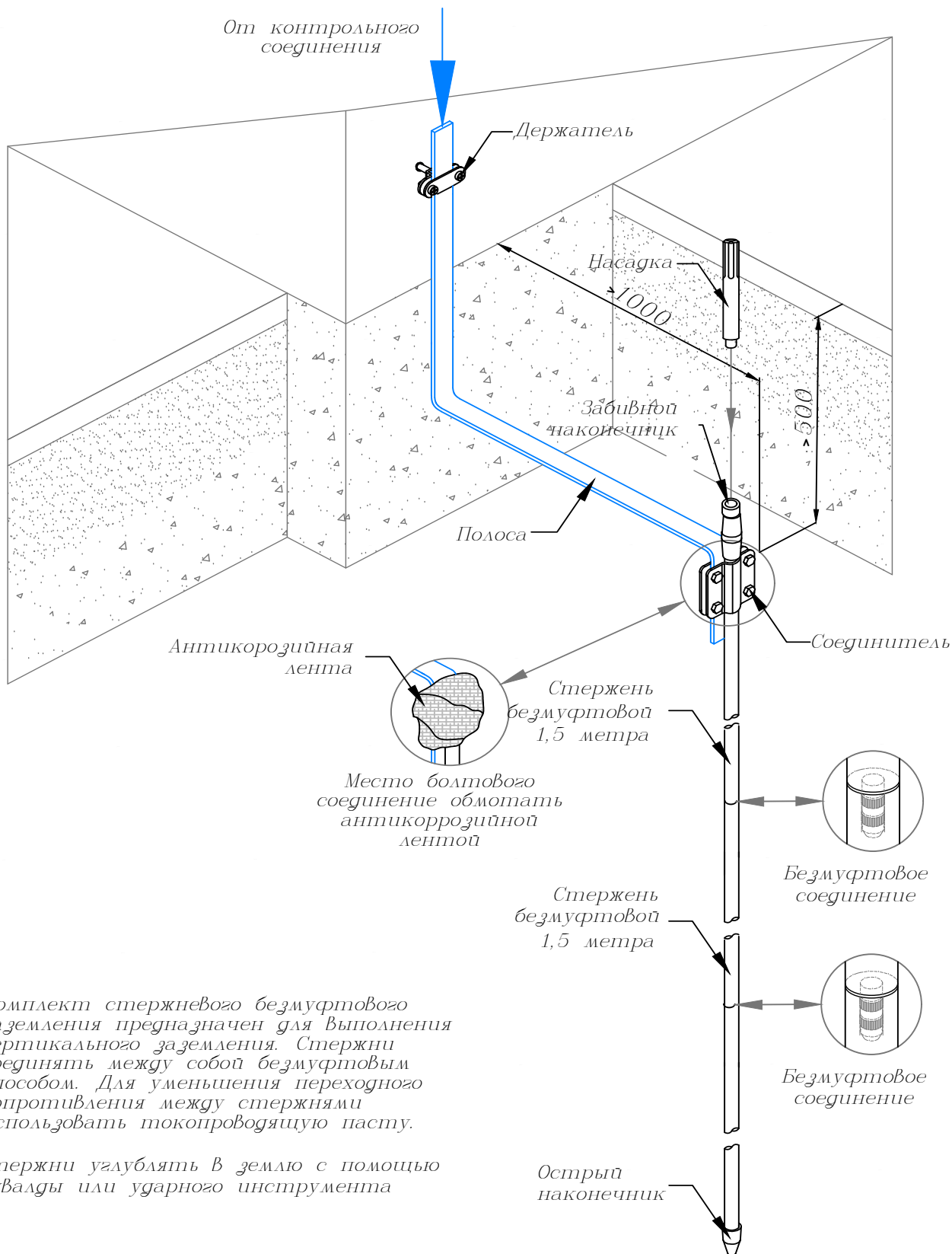
Схема установки резьбового заземления треугольник



Мы даем право на использование данного материала с обязательной ссылкой на первоисточник gromostar.ru.

Получить и дата									
Или № дубл.									
Взам. инв. №									
Получить и дата									
Или № подл.									
Альбом типовых технических решений для устройства молниезащиты и заземления									
Изм.	Лист	№ докумен.	Подпись	Дата		Стадия	Лист	Листов	
Разработал									
Проверил									
Т.контр.							17	22	
Схема устройства заземления						000 «Стройплаза»			
Н.контр.						+7 (999) 595-44-55 gromostar.ru			
Утвердил.						z5954455@yandex.ru			
Схема установки резьбового заземления треугольник									

Схема установки глубинного безмуфтового заземления



Комплект стержневого безмуфтового заземления предназначен для выполнения вертикального заземления. Стержни соединять между собой безмуфтовым способом. Для уменьшения переходного сопротивления между стержнями использовать токопроводящую пасту.

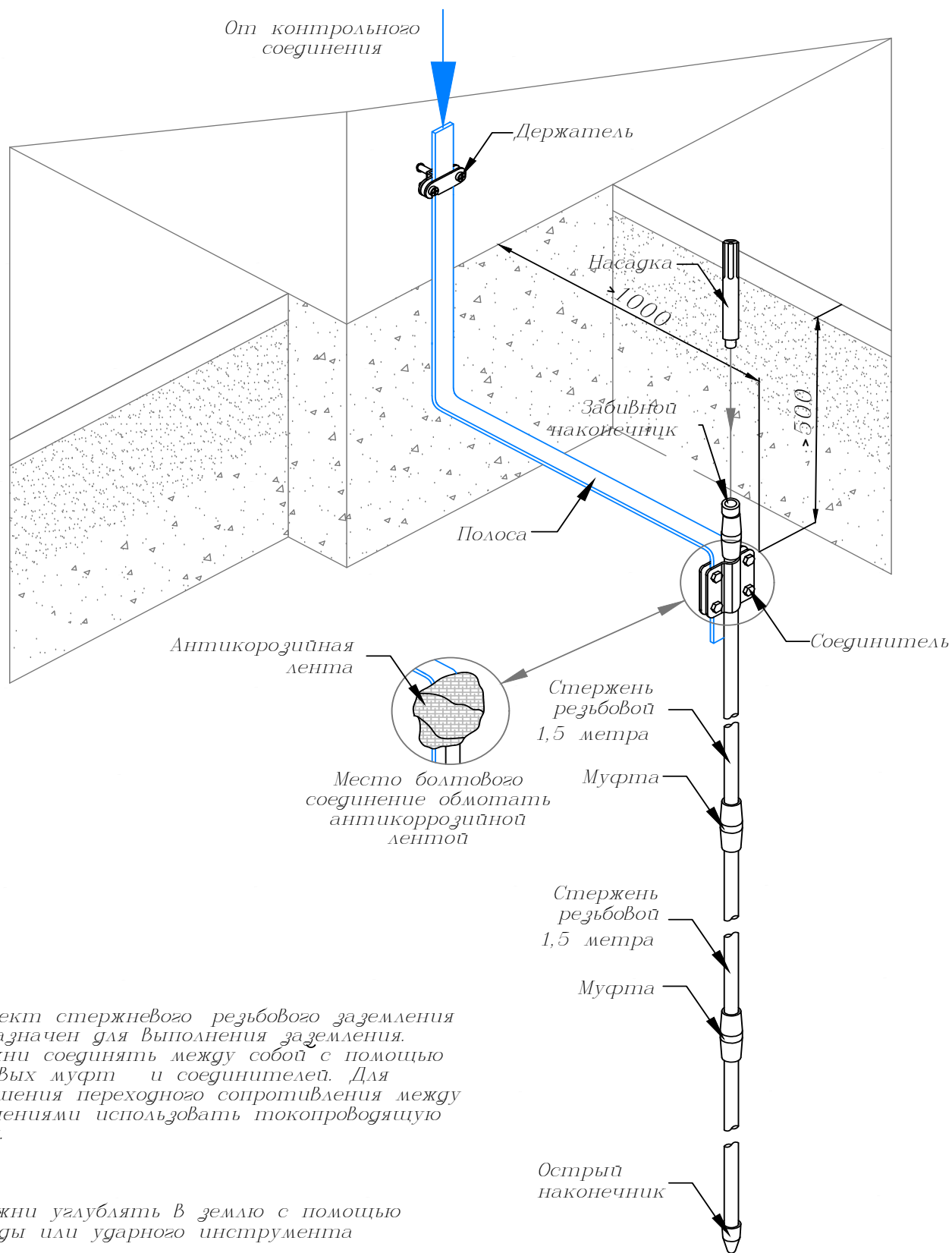
Стержни углублять в землю с помощью кувалды или ударного инструмента

Мы даем право на использование данного материала с обязательной ссылкой на первоисточник gromostar.ru.

Подпись и дата	
Ильч. № дубл.	
Взам. инв. №	
Подпись и дата	
Ильч. № подл.	

Альбом типовых технических решений для устройства молниезащиты и заземления				
Изм.	Лист	№ докумен.	Подпись	Дата
Разработал				
Проверил				
Т. контр.				
Н. контр.				
Утвердил.				
Схема устройства заземления			Страница	Листов
Схема установки глубинного безмуфтового заземления			18	22
000 «Стройплаза»			+7 (999) 595-44-55 gromostar.ru	
			z5954455@yandex.ru	

Схема установки глубинного резьбового заземления



Комплект стержневого резьбового заземления предназначен для выполнения заземления. Стержни соединять между собой с помощью резьбовых муфт и соединителей. Для уменьшения переходного сопротивления между соединениями использовать токопроводящую пасту.

Стержни углублять в землю с помощью кувалды или ударного инструмента

Изд. № дубл.	Подпись и дата
Взам. инв. №	
Изд. № подл.	
Изм.	Лист
№ докумен.	Подпись
Дата	
Разработал	
Проверил	
Т. контр.	
И. контр.	
Утвердил.	

Альбом типовых технических решений для устройства молниезащиты и заземления

Схема устройства заземления

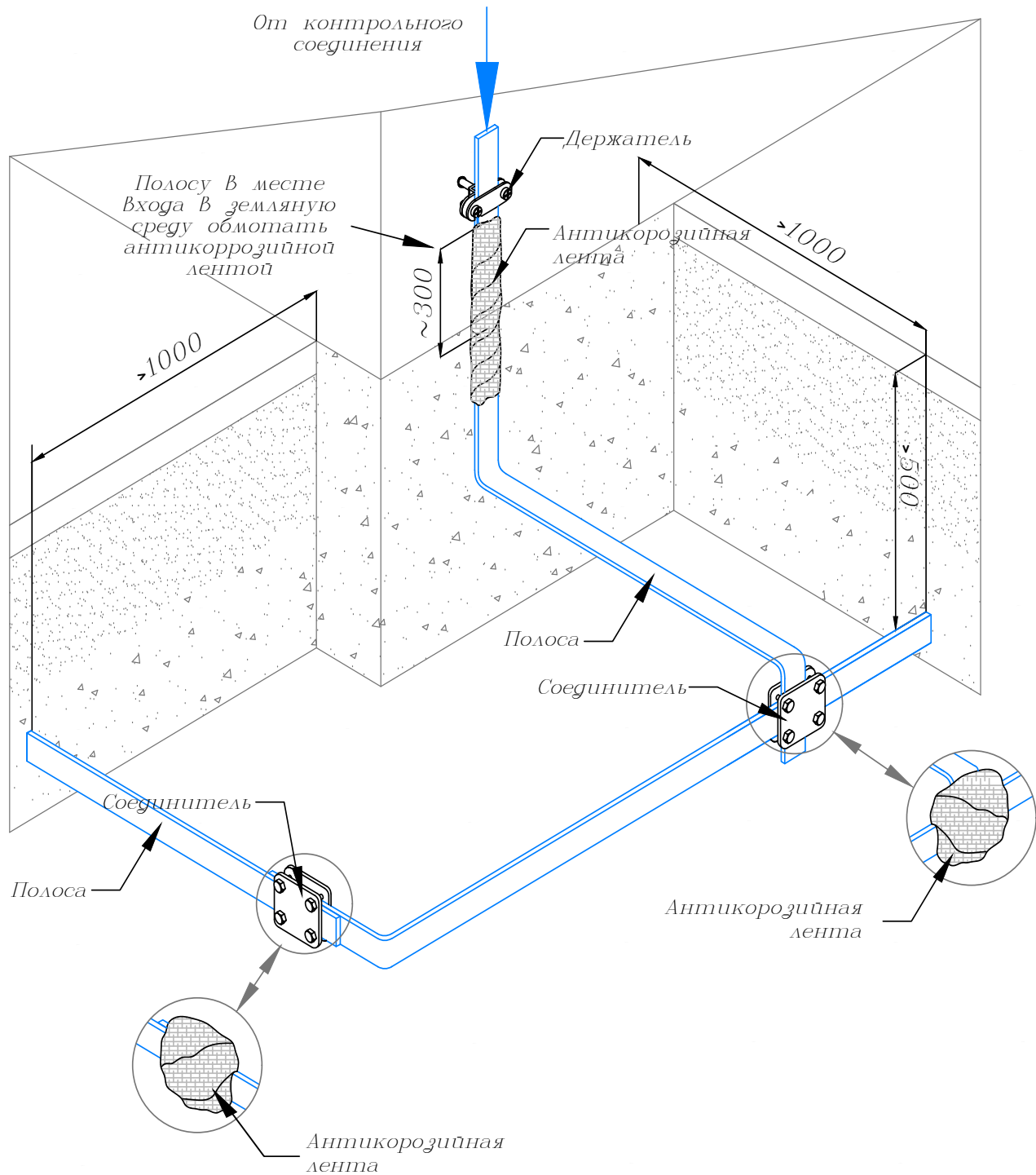
Схема установки глубинного
резьбового заземления

Страница	Лист	Листов
	19	22

000 «Стройплаза»
+7 (999) 595-44-55 gromostar.ru
z5954455@yandex.ru

Мы даем право на использование данного материала с обязательной ссылкой на первоисточник gromostar.ru.

Схема установки полосы заземления Вокруг здания



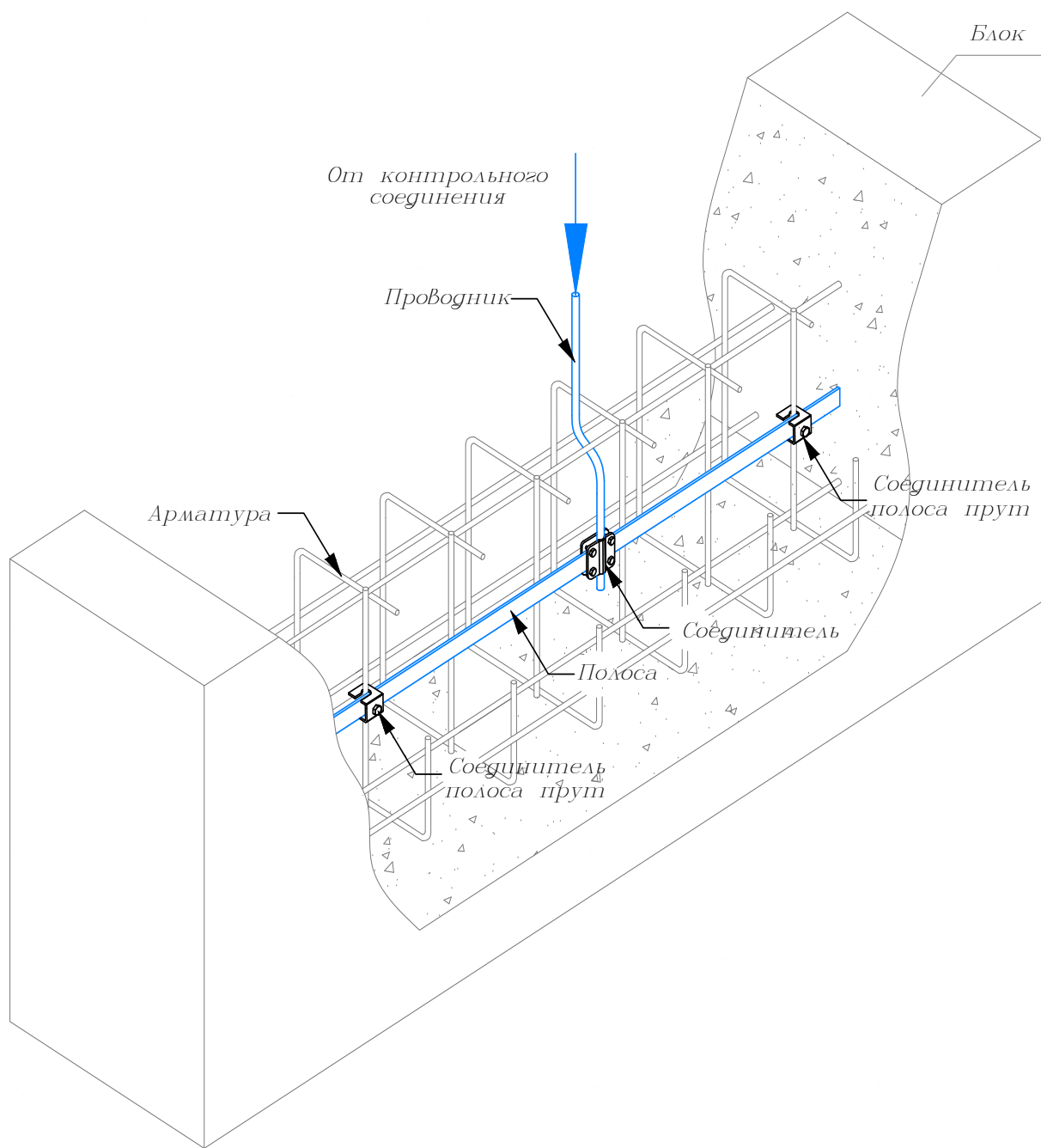
Для уменьшения переходного сопротивления между соединениями использовать токопроводящую пасту.

Мы даем право на использование данного материала с обязательной ссылкой на первоисточник gromostar.ru.

Изд. № дубл.	Подпись и дата
Взам. инв. №	
Изд. № подл.	Подпись и дата

Альбом типовых технических решений для устройства молниезащиты и заземления				
Изм.	Лист	№ докумен.	Подпись	Дата
Разработал				
Проверил				
Т. контр.				
Н. контр.				
Утвердил.				
Схема устройства заземления			Страница	Лист
Схема установки полосы заземления Вокруг здания				20
			Листов	22
			000 «Стройплаза»	
			+7 (999) 595-44-55 gromostar.ru	
			z5954455@yandex.ru	

Схема присоединения дополнительного проводника В ж/б колонне к полосе В фундаменте



Для уменьшения переходного сопротивления между соединениями использовать токопроводящую пасту.

Мы даем право на использование данного материала с обязательной ссылкой на первоисточник gromostar.ru.

Изм. №	Лист	№ докумен.	Подпись	Дата
Разработал				
Проверил				
Т. контр.				
Изм. № подл.				
Н. контр.				
Утвердил.				

Альбом типовых технических решений для устройства молниезащиты и заземления

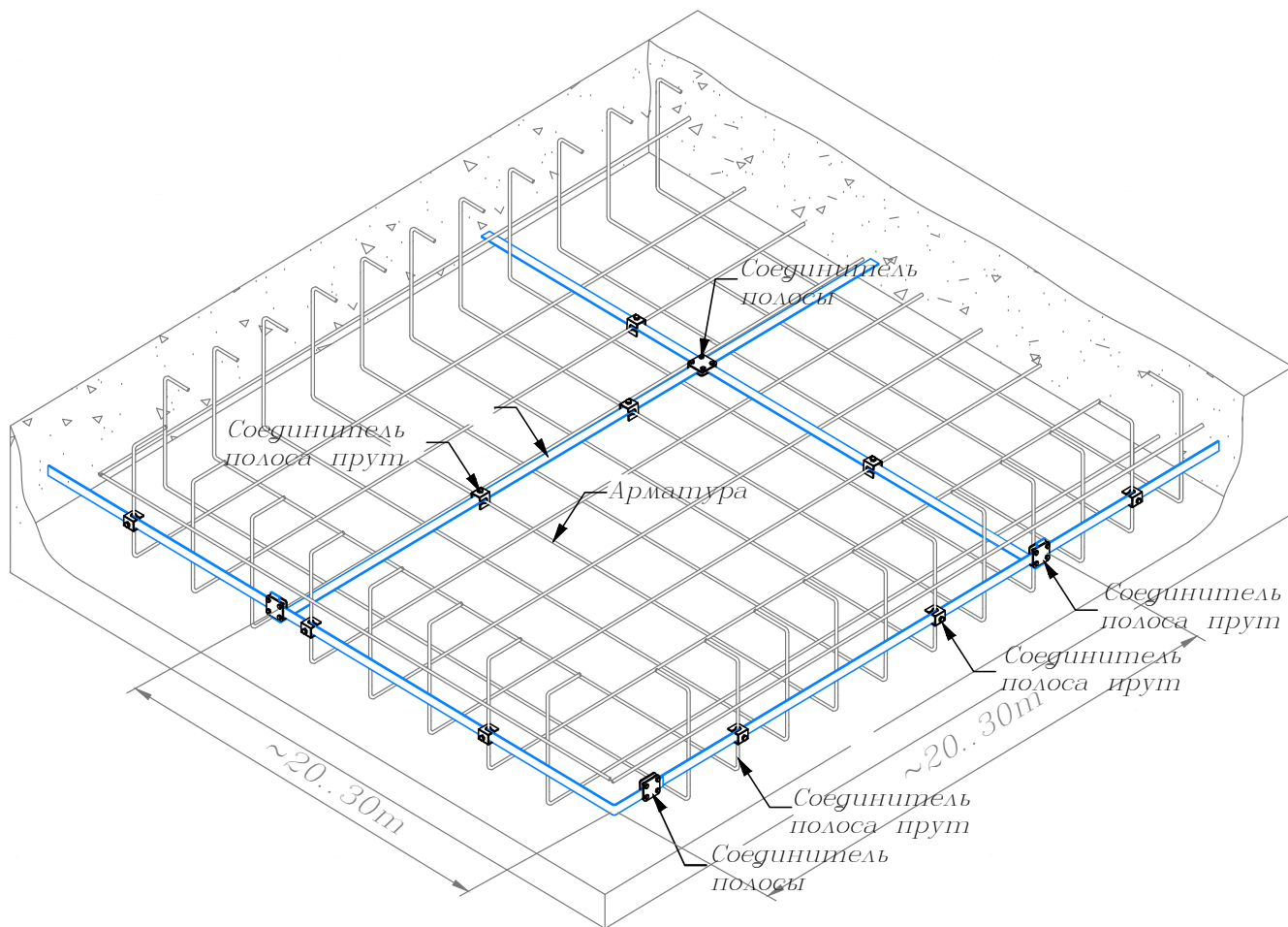
Схема устройства заземления

Схема присоединения дополнительного проводника В ж/б колонне к полосе В фундаменте

Стадия	Лист	Листов
	21	22
000 «Строиплаза»		
+7 (999) 595-44-55 gromostar.ru		
z5954455@yandex.ru		

Схема устройства полосы заземления в фундаменте

Мы даем право на использование данного материала с обязательной ссылкой на первоисточник gromostar.ru.



Для уменьшения переходного сопротивления между соединениями использовать токопроводящую пасту.

Изд. № дубл.	Взам. инв. №	Подпись и дата
Изд. № подл.		Подпись и дата

Изм.	Лист	№ докумен.	Подпись	Дата
Разработал				
Проверил				
Т.контр.				
Н.контр.				
Утвердил.				

Альбом типовых технических решений для устройства молниезащиты и заземления

Схема устройства заземления

Схема устройства полосы заземления в фундаменте

Стадия	Лист	Листов
	22	22
000 «Стройплаза»		
+7 (999) 595-44-55 gromostar.ru		
z5954455@yandex.ru		



Чертежи комплектующих
для заземления \varnothing 14 мм.

ООО «Стройплаза» +7 (999) 595-44-55
gromostar.ru z5954455@yandex.ru

СОДЕРЖАНИЕ

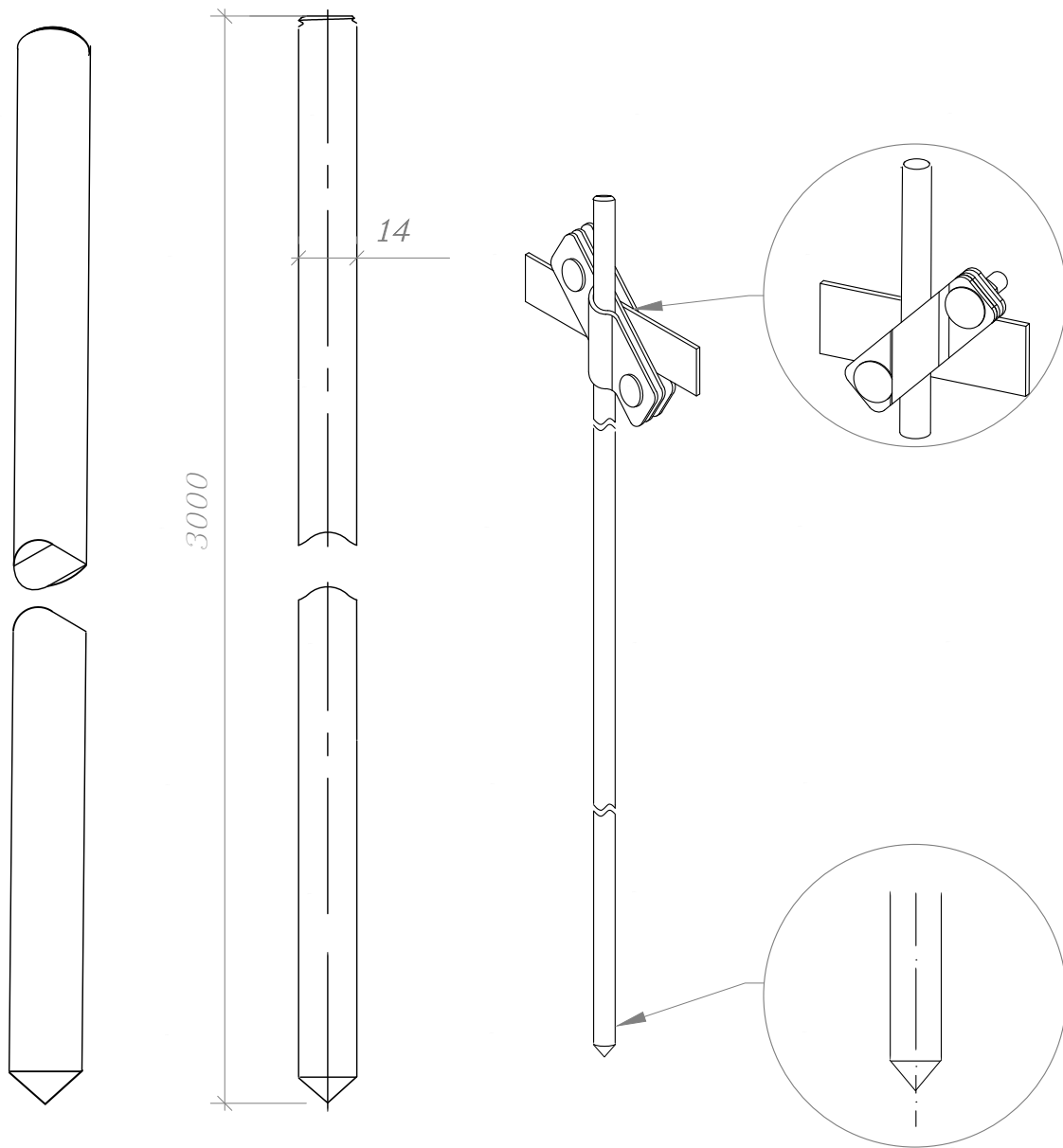
Мы даем право на использование данного материала с обязательной ссылкой на первоисточник gromostar.ru.

	Название	Страница
<i>Комплектующие для заземления</i>		
1	<i>Стержень заземления 3 000 мм. с острым наконечником</i>	3
2	<i>Стержень заземления 1 500 мм. с резьбой</i>	4
3	<i>Стержень 1 500 мм. с острым наконечником и резьбой</i>	5
4	<i>Стержень заземления безмуфтовой 1 500 мм.</i>	6
5	<i>Муфта соединительная заземления</i>	7
6	<i>Наконечник заостренный для стержня заземления 1 500 мм.</i>	8
7	<i>Винт забивной для стержня заземления 1 500 мм.</i>	9
8	<i>Наконечник заостренный для стержня безмуфтового</i>	10
9	<i>Наконечник забивной для безмуфтового стержня заземления</i>	11
10	<i>Лента герметик</i>	12
11	<i>Шина уравнивания потенциалов из латуни</i>	13
12	<i>Электропроводящая смазка</i>	14
13	<i>Ревизионный колодец</i>	15
14	<i>Люк смотровой</i>	16
15	<i>Фасадная коробка с соединителем</i>	17
16	<i>Насадка для забивания стержня заземления SDS-MAX</i>	18
17	<i>Соединитель заземления стержня, полосы и круга</i>	19
18	<i>Соединитель заземления стержня и круга</i>	20
19	<i>Соединитель заземления стержня и полосы</i>	21
20	<i>Соединитель полосы</i>	22
21	<i>Соединитель полосы и круга</i>	23
22	<i>Типовые схемы устройства заземления</i>	24

Изм. и дата	
Изм. № дубл.	
Взам. инв. №	
Изм. и дата	
Изм. № подл.	

Альбом типовых технических решений для устройства молниезащиты и заземления					
Изм.	Лист	№ докумен.	Подпись	Дата	
Разработал					
Проверил					
Т. контр.					
Н. контр.					
Утвердил.					
Комплектующие для заземления			Страница	Лист	Листов
			2	24	
СОДЕРЖАНИЕ			000 «Стройплаза» +7 (999) 595-44-55 gromostar.ru z5954455@yandex.ru		

Стержень заземления 3 000 мм. с острым наконечником диаметром 14 мм.



Артикул	Материал	Вес	Диам.
GR620011	Оцинкованная сталь	3,66	Ø14
GR620012	Медь	4,11	Ø14
GR620013	Нержавеющая сталь	3,66	Ø14
GR620017	Омеднённая сталь	3,66	Ø14
GR620019	Сталь	3,66	Ø14

Примечания

1. Погружаются В грунт с помощью молотка.

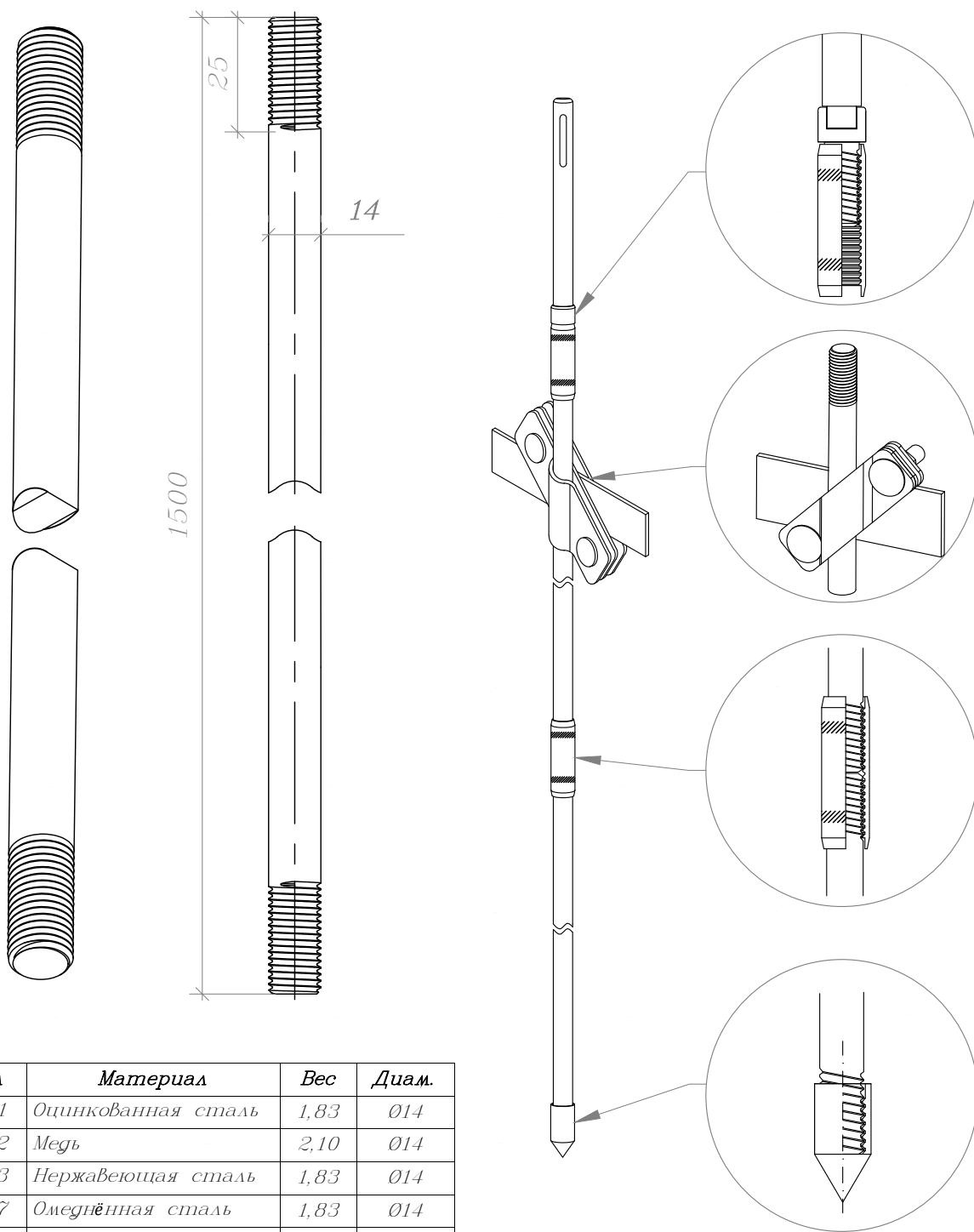
Изм. № дубл.	Подпись и дата
Взам. инв. №	
Подпись и дата	
Изм. № подл.	

					Альбом типовых технических решений для устройства молниезащиты и заземления		
Изм.	Лист	№ докумен.	Подпись	Дата			
Разработал					Стадия	Лист	Листов
Проверил					Комплектующие для заземления		
Т. контр.							
И. контр.					000 «Стройплаза» +7 (999) 595-44-55 gromostar.ru z5954455@yandex.ru		
Утвердил.							

Мы даем право на использование данного материала с обязательной ссылкой на первоисточник gromostar.ru.

Мы даем право на использование данного материала с обязательной ссылкой на первоисточник gromostar.ru.

Стержень заземления 1500 мм. диаметром 14 мм. с резьбой М14



Артикул	Материал	Вес	Диам.
GR620021	Оцинкованная сталь	1,83	Ø14
GR620022	Медь	2,10	Ø14
GR620023	Нержавеющая сталь	1,83	Ø14
GR620027	Омеднённая сталь	1,83	Ø14
GR620029	Сталь	1,83	0,00

Примечания

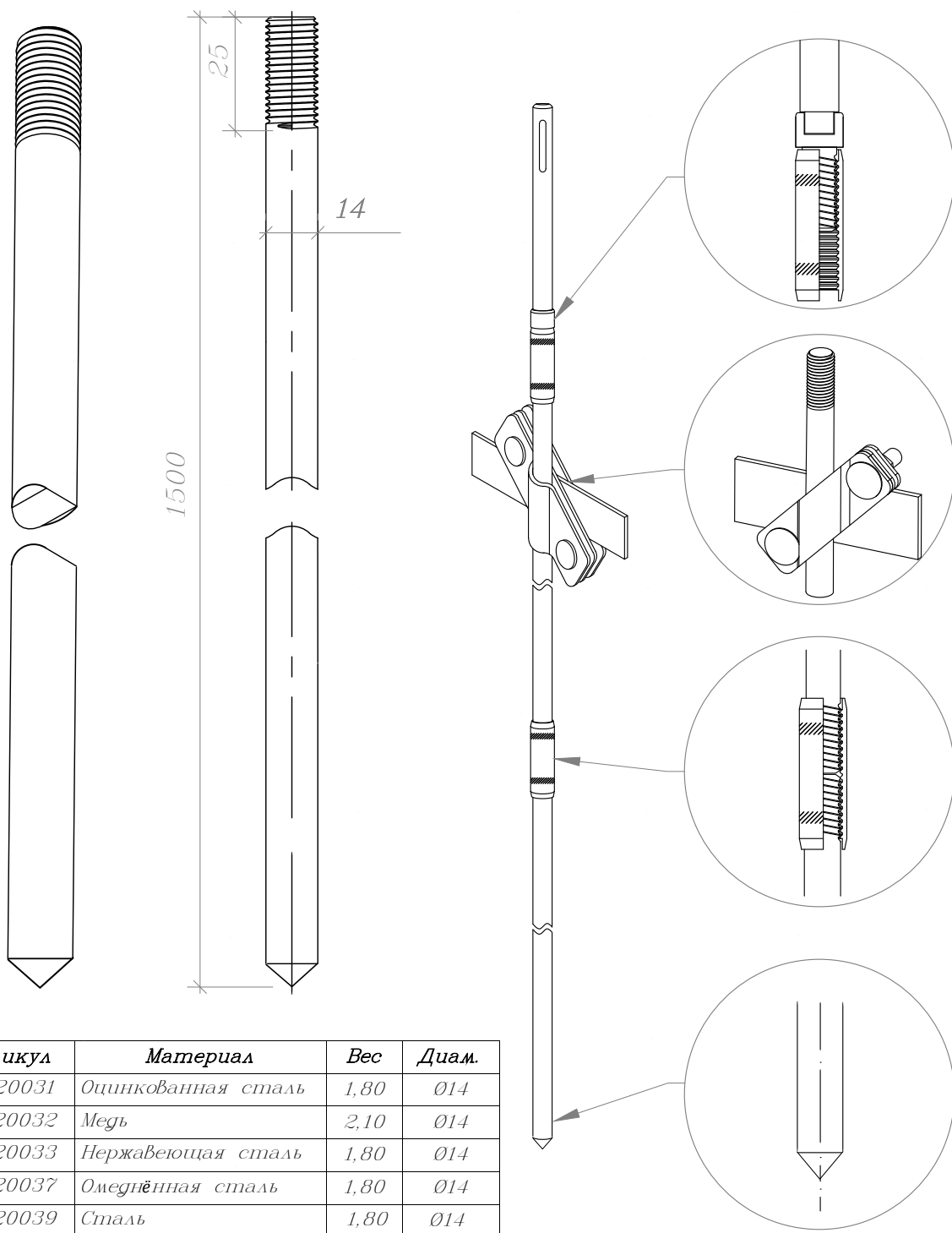
1. Стержни заземления соединяется между собой по с помощью резьбовых муфт.
2. Погружаются в грунт с помощью насадки SDS-Max для отбойного молотка.
3. Рекомендуемая максимальная глубина монтажа до 21 метр.

Иль. № дубл.	Подпись и дата
Взам. иль. №	
Иль. № подл.	Подпись и дата

Альбом типовых технических решений для устройства молниезащиты и заземления				
Изм.	Лист	№ докумен.	Подпись	Дата
Разработал				
Проверил				
Т.контр.				
Иль. № подл.				
Н.контр.				
Утвердил.				
Комплектующие для заземления			Страница	Лист
				4
			24	
Стержень заземления 1500 мм. диаметром 14 мм. с резьбой М14			000 «Стройплаза» +7 (999) 595-44-55 gromostar.ru z5954455@yandex.ru	

Стержень заземления 1 500 мм. с острым наконечником диаметром 14 мм. и резьбой М14

Мы даем право на использование данного материала с обязательной ссылкой на первоисточник gromostar.ru.



Артикул	Материал	Вес	Диам.
GR620031	Оцинкованная сталь	1,80	Ø14
GR620032	Медь	2,10	Ø14
GR620033	Нержавеющая сталь	1,80	Ø14
GR620037	Омеднённая сталь	1,80	Ø14
GR620039	Сталь	1,80	Ø14

Примечания

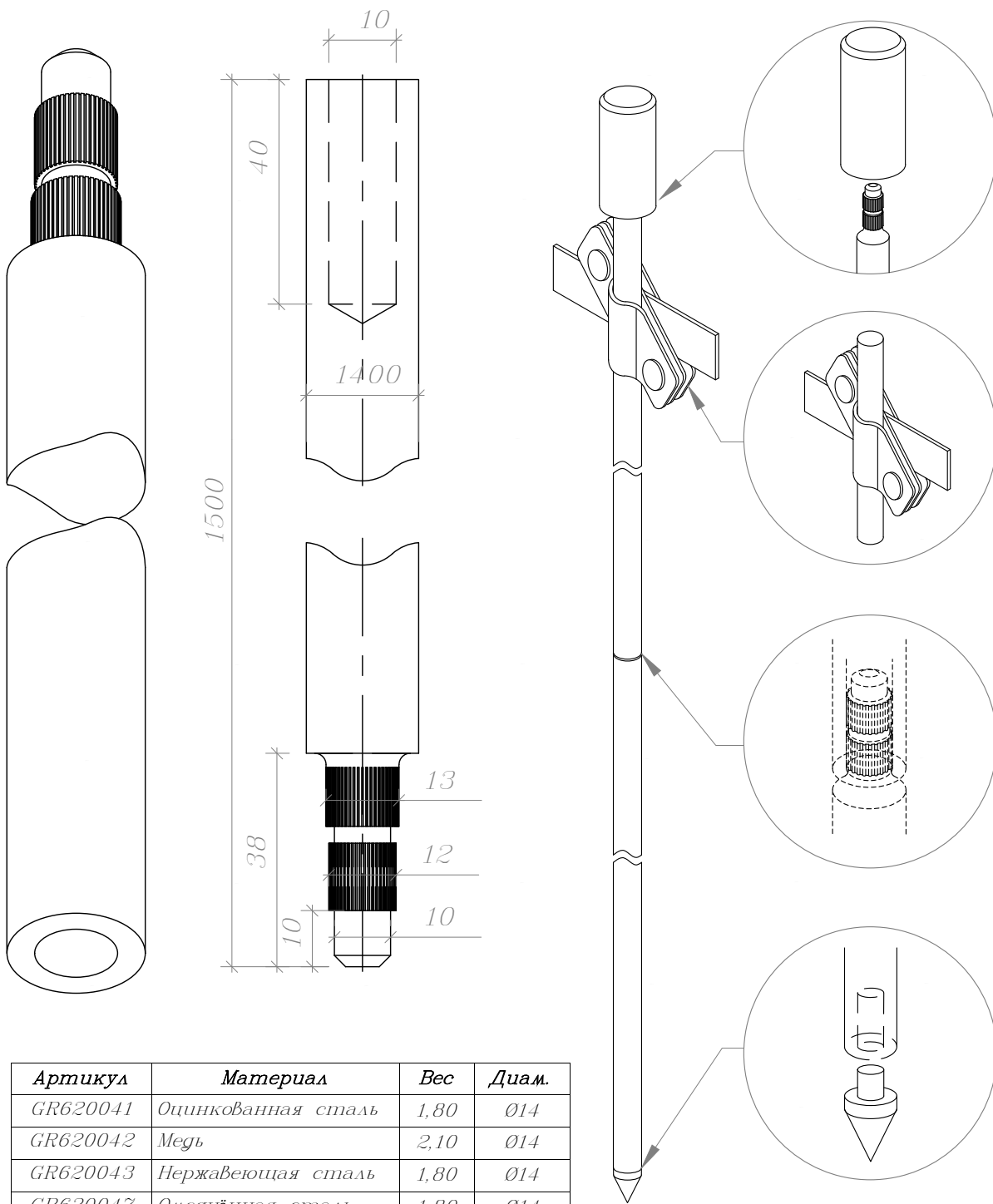
1. Стержни заземления соединяется между собой по с помощью резьбовых муфт.
2. Погружаются в грунт с помощью насадки SDS-MAX для отбойного молотка.
3. Рекомендуемая максимальная глубина монтажа до 21 метр.

Изм. № дубл.	Подпись и дата
Взам. инв. №	
Изм. № подл.	
Подпись и дата	
Изм. № подл.	

Альбом типовых технических решений для устройства молниезащиты и заземления				
Изм.	Лист	№ докумен.	Подпись	Дата
Разработал				
Прововерил				
Т.контр.				
Комплектующие для заземления			Страница	Лист
				5
			Листов	
			24	
			000 «Стройплаза»	
			+7 (999) 595-44-55 gromostar.ru	
			z5954455@yandex.ru	

Стержень заземления безмуфтовой 1 500 мм. диаметром 14 мм.

Мы даем право на использование данного материала с обязательной ссылкой на первоисточник gromostar.ru.



Артикул	Материал	Вес	Диам.
GR620041	Оцинкованная сталь	1,80	Ø14
GR620042	Медь	2,10	Ø14
GR620043	Нержавеющая сталь	1,80	Ø14
GR620047	Омеднённая сталь	1,80	Ø14
GR620049	Сталь	1,80	Ø14

Примечание

1. Стержни соединяются между собой без муфт: на одном конце стержня имеется насечки, а другом отверстие для запрессовки

Изм. №	Лист	№ докумен.	Подпись	Дата
Взам. инв. №				
Изм. № дубл.				
Подпись и дата				
Изм. № подл.				
Т. контр.				
Н. контр.				
Утвердил.				

Альбом типовых технических решений для устройства молниезащиты и заземления

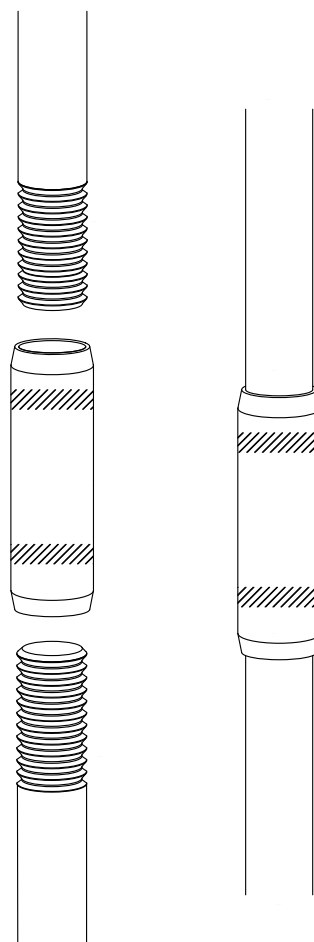
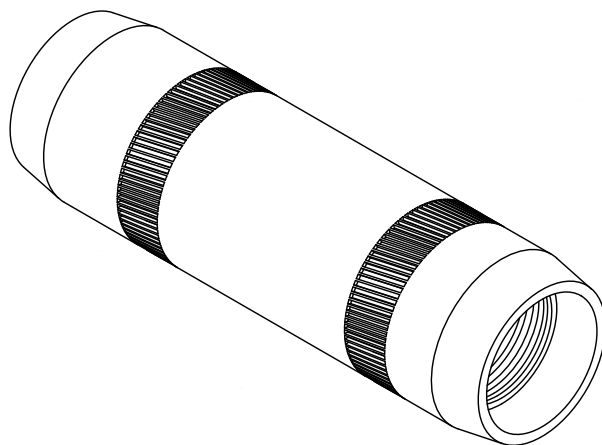
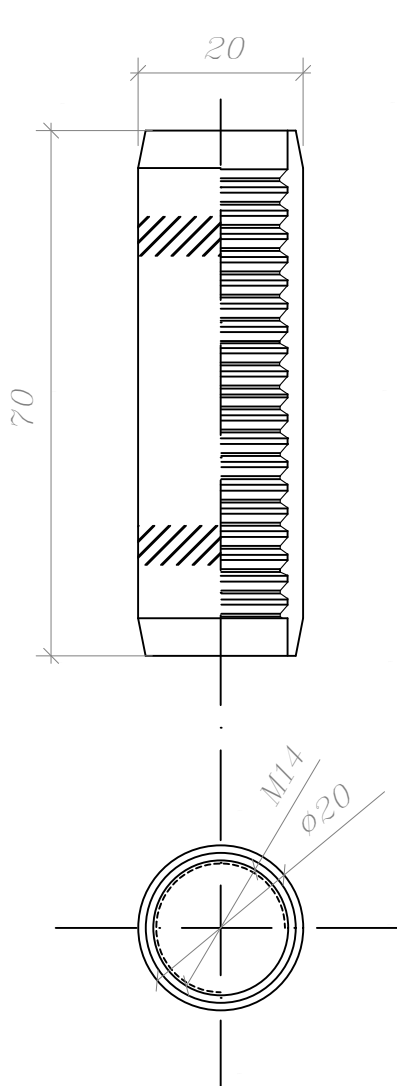
Комплекующие для заземления

Стержень заземления безмуфтовой
1 500 мм. диаметром 14 мм.

Страница	Лист	Листов
	6	24
000 «Стройплаза»		
+7 (999) 595-44-55 gromostar.ru		
z5954455@yandex.ru		

Мы даем право на использование данного материала с обязательной ссылкой на первоисточник gromostar.ru.

Муфта соединительная заземления М14



Артикул	Материал	Вес	Диам.
GR620051	Оцинкованная сталь	0,12	Ø14
GR620052	Медь	0,15	Ø14
GR620053	Нержавеющая сталь	0,12	Ø14
GR620057	Омеднённая сталь	0,12	Ø14
GR620059	Сталь	0,12	Ø14

Примечания

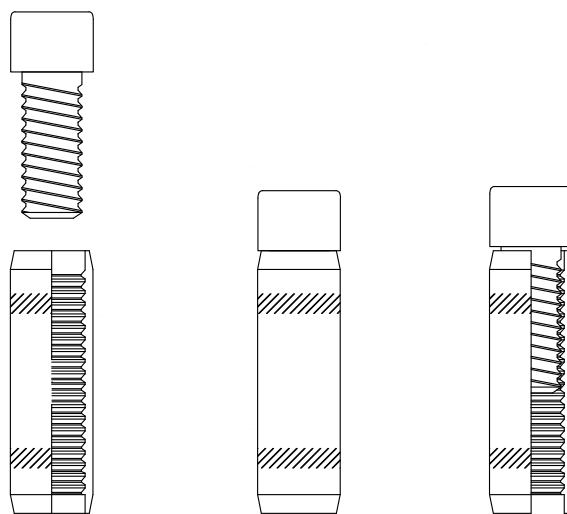
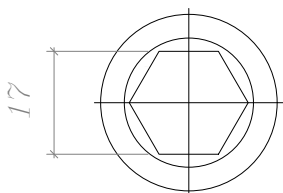
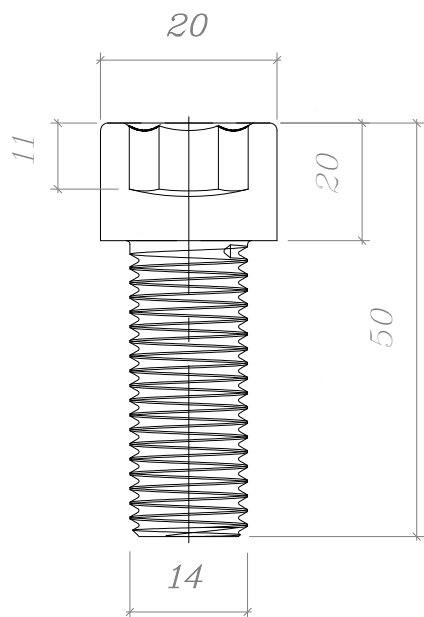
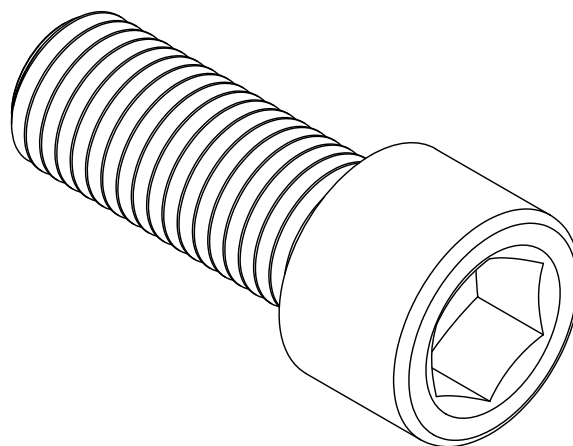
1. Для соединения стержней заземления.
2. Дополнительные накатки для затяжки ключом.
3. Используется для всех типов почв.
4. Для уменьшения переходного сопротивления дополнительно использовать токопроводящую пасту.

Изм. № дубл.	Подпись и дата
Взам. инв. №	
Изм. № подл.	Подпись и дата
Изм. № подл.	

Альбом типовых технических решений для устройства молниезащиты и заземления					
Изм.	Лист	№ докумен.	Подпись	Дата	
Разработал					
Проверил					
Т.контр.					
Изм. № подл.					
Н.контр.					
Утвердил.					
Комплектующие для заземления			Страница	Лист	Листов
Муфта соединительная заземления М14				7	24
000 «Стройплаза»			+7 (999) 595-44-55 gromostar.ru		
			z5954455@yandex.ru		

Мы даем право на использование данного материала с обязательной ссылкой на первоисточник gromostar.ru.

Винт забивной для стержня заземления 1 500 мм. диаметром 14 мм. с резьбой М14 из стали арт. GR620070



Примечания:

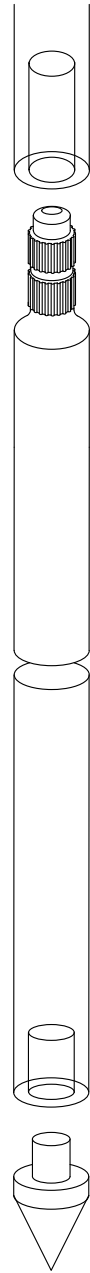
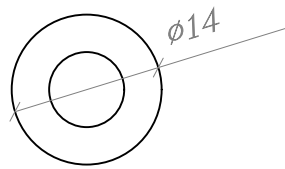
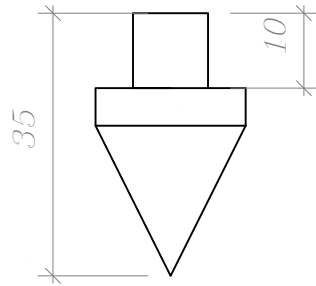
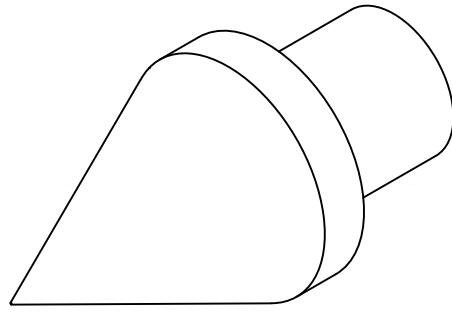
1. Передает удары электрического молота на стержень заземления.
2. Многократное использование.
3. Материал: сталь повышенной прочности.

Изм. № дубл.	Подпись и дата
Взам. инв. №	
Изм. № подл.	
Изм. № подл.	

Альбом типовых технических решений для устройства молниезащиты и заземления					
Изм.	Лист	№ докумен.	Подпись	Дата	
Разработал					
Проверил					
Т.контр.					
Изм. № подл.					
Н.контр.					
Утвердил.					
Комплектующие для заземления			Стадия	Лист	Листов
Винт забивной для стержня заземления 1 500 мм. диаметром 14 мм. с резьбой М14 из стали арт. GR620070				9	24
000 «Стройплаза» +7 (999) 595-44-55 gromostar.ru z5954455@yandex.ru					

Наконечник заострённый для стержня безмуфтового диаметром 14 мм. из стали арт. GR620081

Мы даем право на использование данного материала с обязательной ссылкой на первоисточник gromostar.ru.



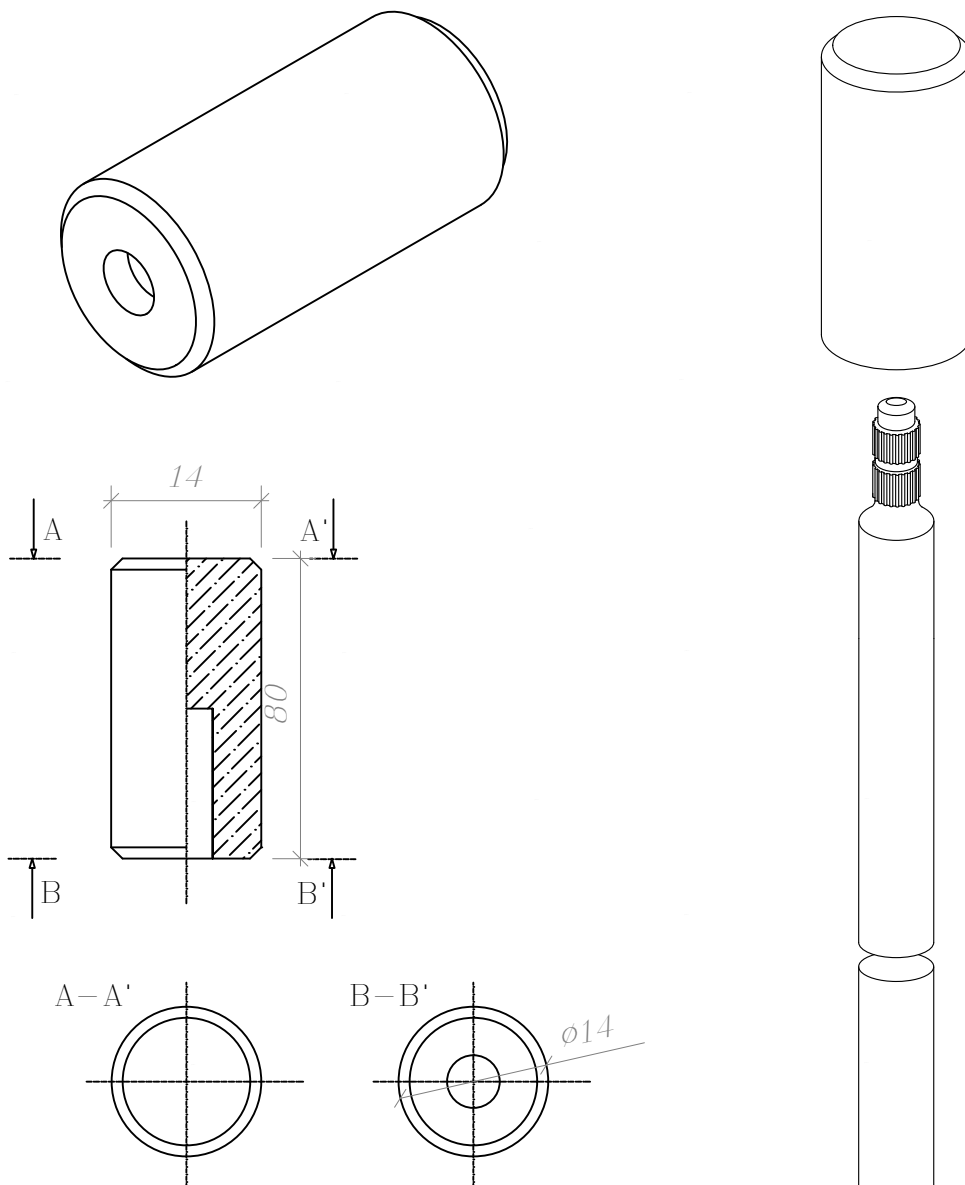
Примечание

1. Монтируется на первый стержень для погружения в грунт
2. Используется для всех типов почвы.

Иль. № дубл.	Взам. инв. №	Погнись и дата	Альбом типовых технических решений для устройства молниезащиты и заземления					Стация	Лист	Листов
			Изм.	Лист	№ докумен.	Подпись	Дата			
Иль. № подл.	Погнись и дата	Взам. инв. №	Разработал			Комплектующие для заземления	000 «Стройплаза» +7 (999) 595-44-55 gromostar.ru z5954455@yandex.ru	10	24	
			Прововерил							
			Т.контр.							
			И.контр.							
			Утввердил.							

Мы даем право на использование данного материала с обязательной ссылкой на первоисточник gromostar.ru.

Наконечник забивной для безмуфтового стержня заземления
диаметром 14 мм. из стали арт. GR620091



Примечание

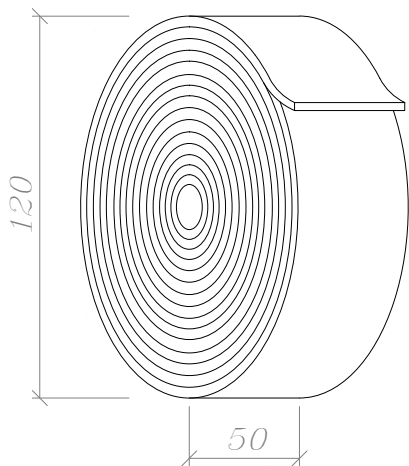
1. Предназначена для забивания стержней кувалдой или перфоратором.
2. Использование многоразовое.
3. Материал: сталь повышенной прочности.

Изм. № дубл.	Подпись и дата
Взам. инв. №	
Изм. № подл.	
Изм. № подл.	

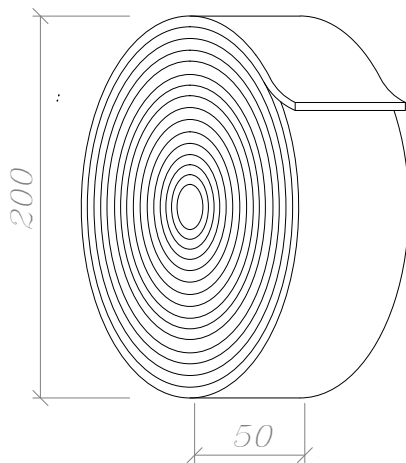
Альбом типовых технических решений для устройства молниезащиты и заземления					
Изм.	Лист	№ докумен.	Подпись	Дата	
Разработал					
Проверил					
Т.контр.					
Изм. № подл.					
Н.контр.					
Утвердил.					
Комплектующие для заземления			Страница	Лист	Листов
Наконечник забивной для безмуфтового стержня заземления диаметром 14 мм. из стали арт. GR620091				11	24
000 «Стройплаза» +7 (999) 595-44-55 gromostar.ru z5954455@yandex.ru					

Лента герметик

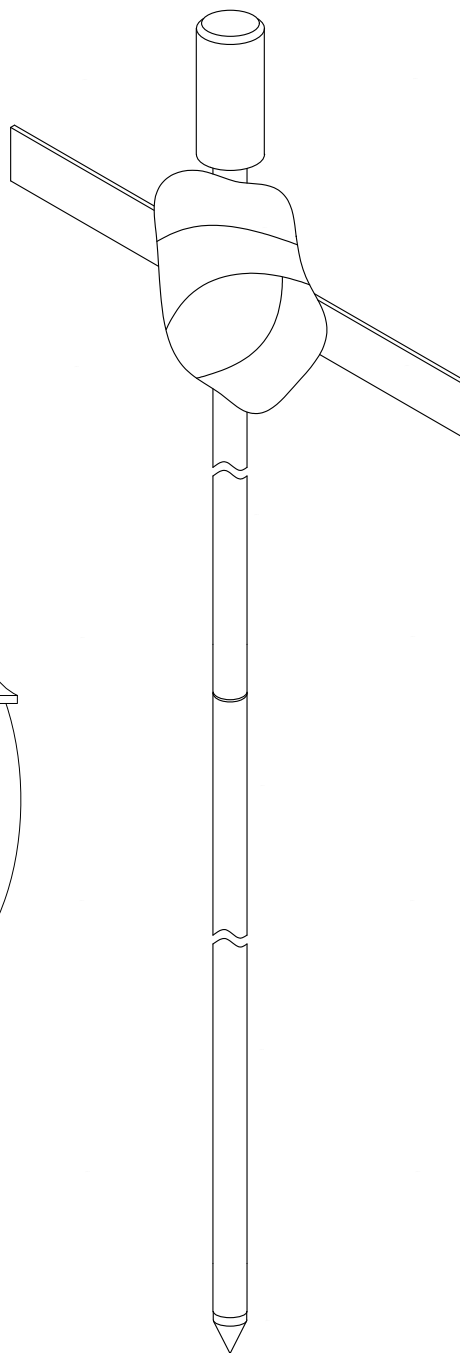
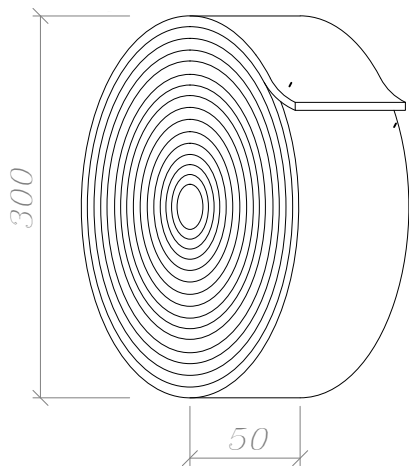
арт. GR620610



арт. GR620620



арт. GR620630



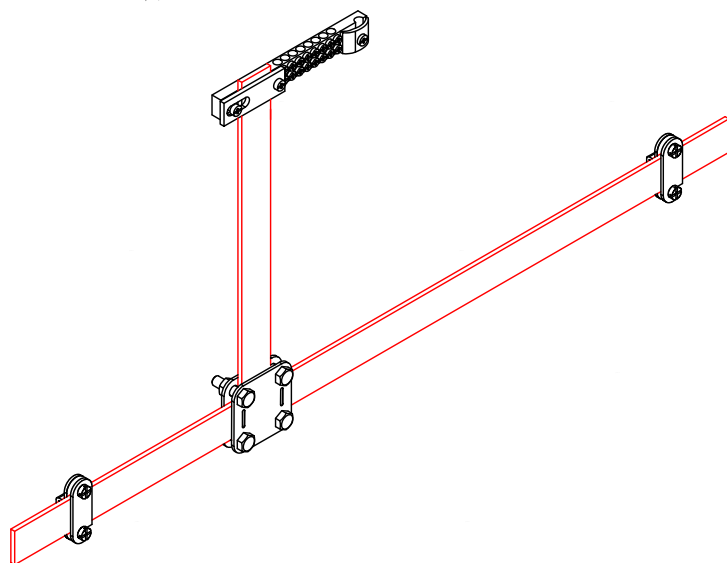
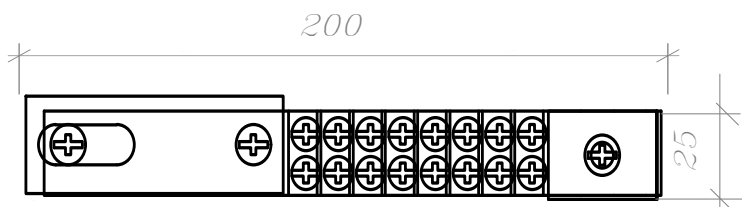
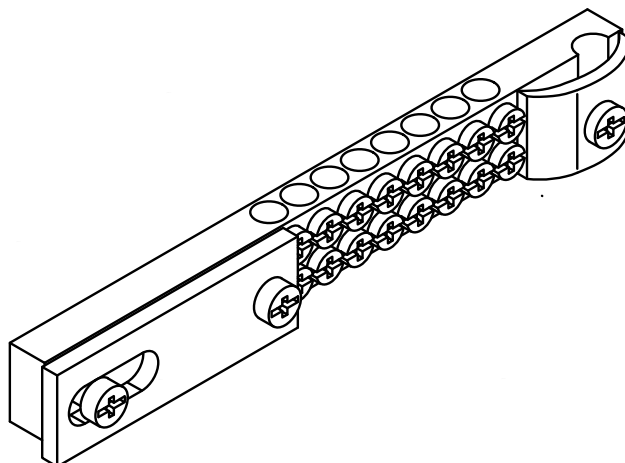
Примечание

1. Антикоррозионная защита соединений в земле.
2. Блокирует доступ влаги в местах соединения.
3. Нетканый материал со специальным покрытием.
4. Расход ленты - 0.5-1 м для одного соединения.

Иль. № подл.	Утвердил.	Н. контр.	Т. контр.	Проверил.	Разработал.	Изм.	Лист	№ докумен.	Подпись	Дата	Получил и дата	Взам. инв. №	Иль. № дубл.	Получил и дата	Альбом типовых технических решений для устройства молниезащиты и заземления Комплектующие для заземления Лента герметик	Стадия 12	Лист 24	Листов 24	000 «Стройплаза» +7 (999) 595-44-55 gromostar.ru z5954455@yandex.ru

Мы даем право на использование данного материала с обязательной ссылкой на первоисточник gromostar.ru.

Шина уравнивания потенциалов из латуни арт. GR620640



Примечания:

1. Для подключения проводников в общую систему заземления и выравнивания потенциалов.
2. Подключение плоского проводника шириной до 40 мм.
3. Подключение круглого проводника Ø8-12 мм.

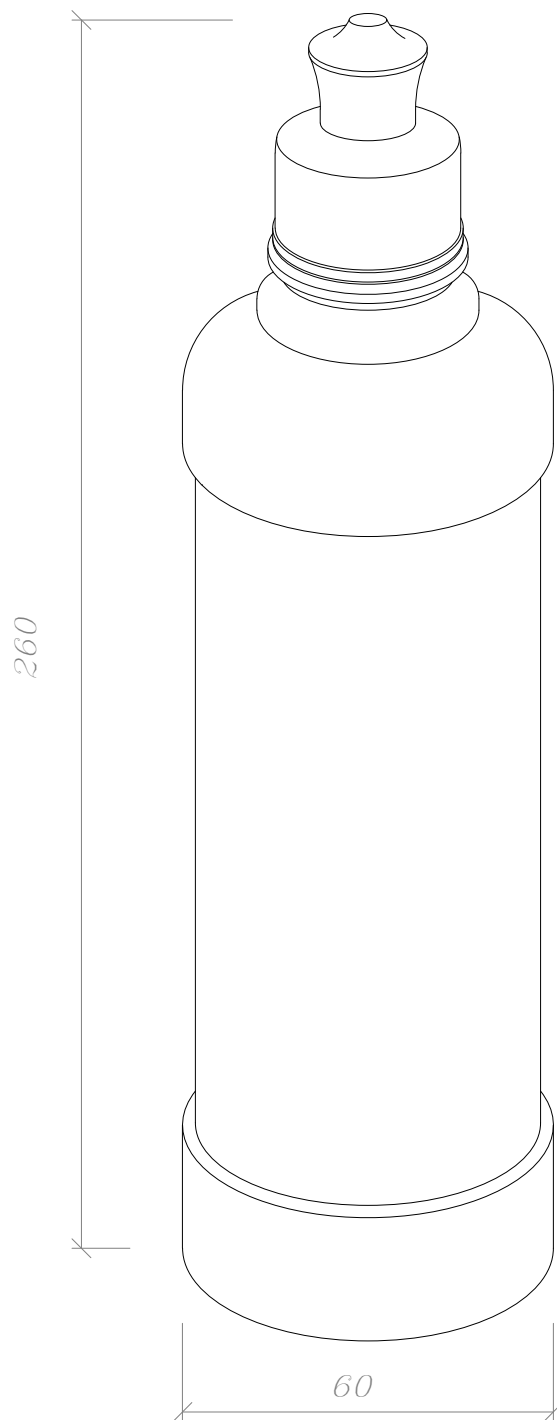
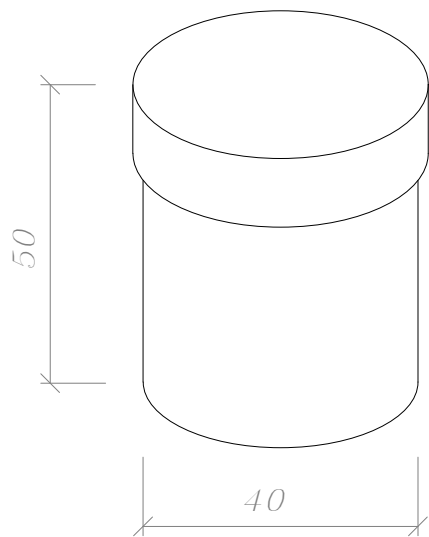
Мы даем право на использование данного материала с обязательной ссылкой на первоисточник gromostar.ru.

Изд. № дубл.	Подпись и дата
Взам. инв. №	
Изд. № подл.	Подпись и дата
Т. контр.	
Н. контр.	
Утвердил.	

Альбом типовых технических решений для устройства молниезащиты и заземления					
Изм.	Лист	№ докумен.	Подпись	Дата	
Разработал					
Проверил					
Т. контр.					
Комплектующие для заземления			Стадия	Лист	Листов
				13	24
Шина уравнивания потенциалов из латуни арт. GR620640			000 «Стройплаза»		
			+7 (999) 595-44-55 gromostar.ru z5954455@yandex.ru		

Электропроводящая смазка арт. GR620650

Мы даем право на использование данного материала с обязательной ссылкой на первоисточник gromostar.ru.



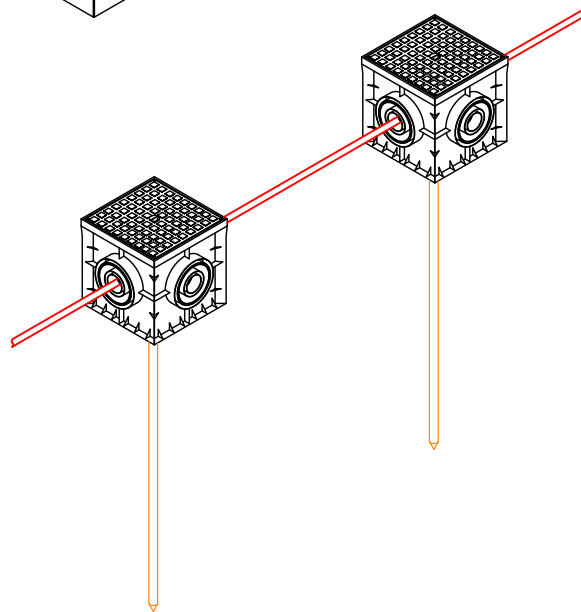
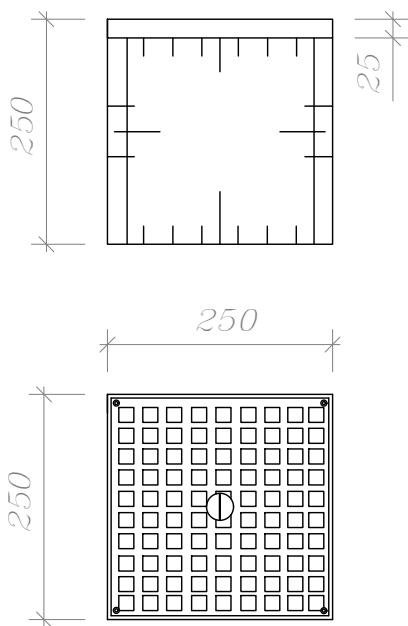
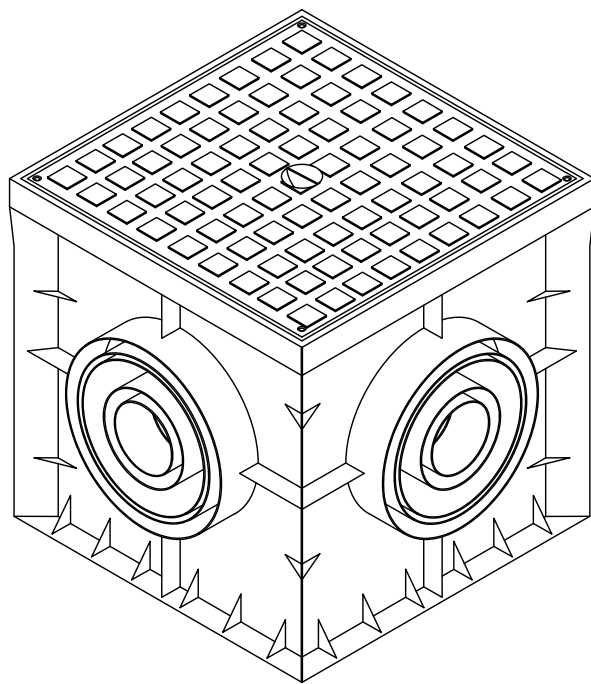
Примечание:

1. Для дополнительной защиты от коррозии резьбовых соединений.
2. Для уменьшения переходного сопротивления между соединениями.

Изм. № дубл.	Взам. инв. №	Подпись и дата	Альбом типовых технических решений для устройства молниезащиты и заземления					
			Изм.	Лист	№ докумен.	Подпись	Дата	
Изм. № дубл.	Взам. инв. №	Подпись и дата	Комплектующие для заземления			Страница	Лист	Листов
			Разработал				14	24
Изм. № подл.	Взам. инв. №	Подпись и дата	Электропроводящая смазка арт. GR620650			000 «Стройплаза» +7 (999) 595-44-55 gromostar.ru z5954455@yandex.ru		
			Проверил					
			Т. контр.					
			Утвердил.					

Ревизионный колодец арт. GR620660

Мы даем право на использование данного материала с обязательной ссылкой на первоисточник gromostar.ru.



Примечания:

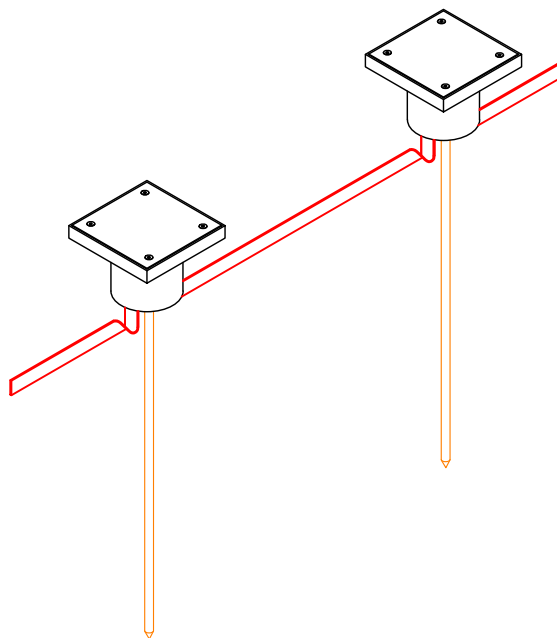
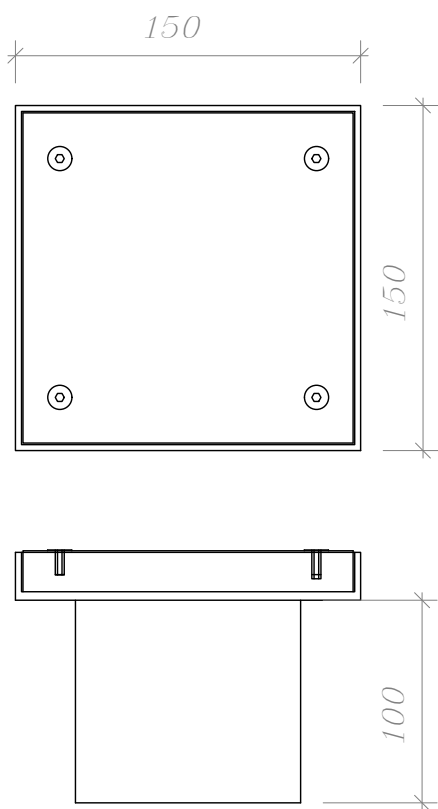
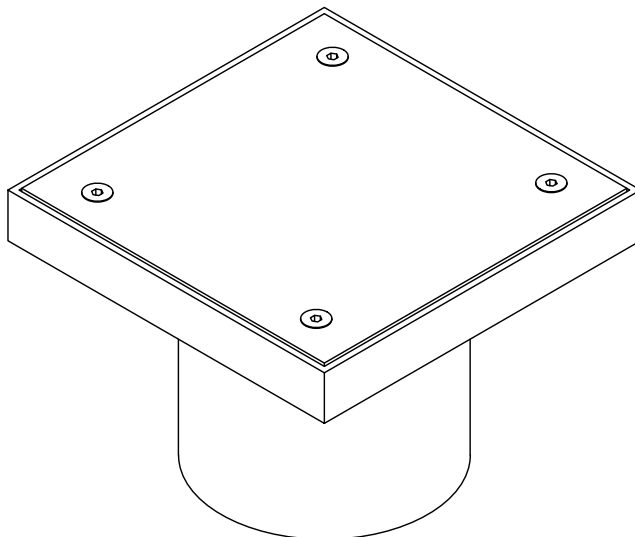
1. Для осмотра и ревизии контрольного соединения проводников в земле.

Изм. № дубл.	Подпись и дата
Взам. инв. №	
Подпись и дата	
Изм. № подл.	

Альбом типовых технических решений для устройства молниезащиты и заземления				
Изм.	Лист	№ докумен.	Подпись	Дата
Разработал				
Проверил				
Т. контр.				
Комплектующие для заземления			Стадия	Лист
				15
				24
Ревизионный колодец арт. GR620660			000 «Стройплаза»	
			+7 (999) 595-44-55 gromostar.ru	
			z5954455@yandex.ru	
Изм. № подл.				
Н. контр.				
Утвердил.				

Люк смотровой арт. GR620670

Мы даем право на использование данного материала с обязательной ссылкой на первоисточник gromostar.ru.



Примечание

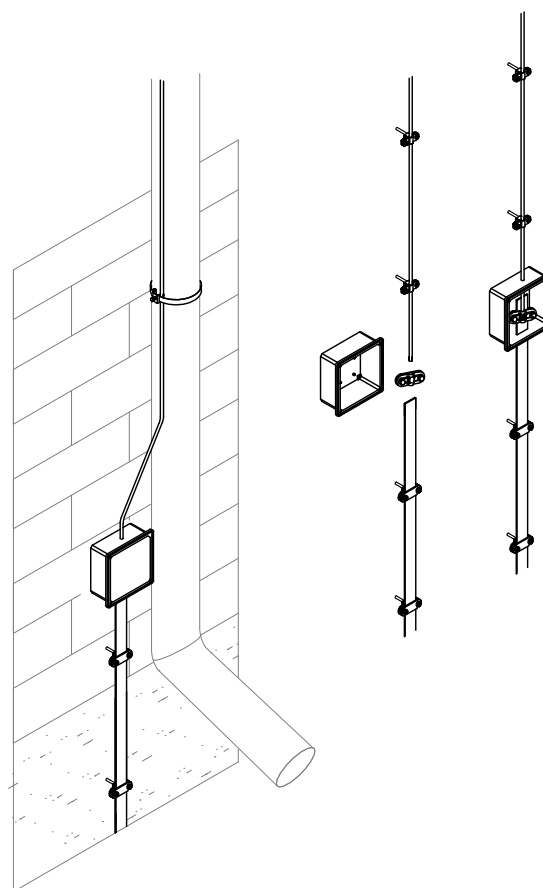
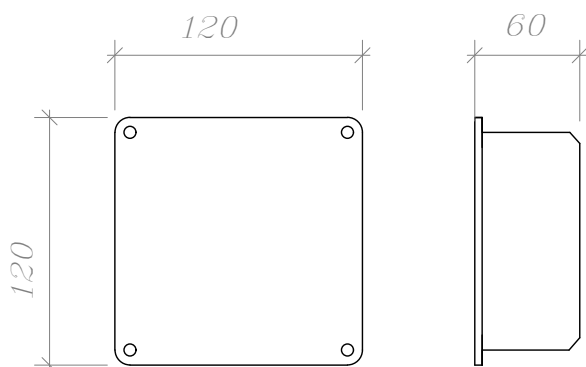
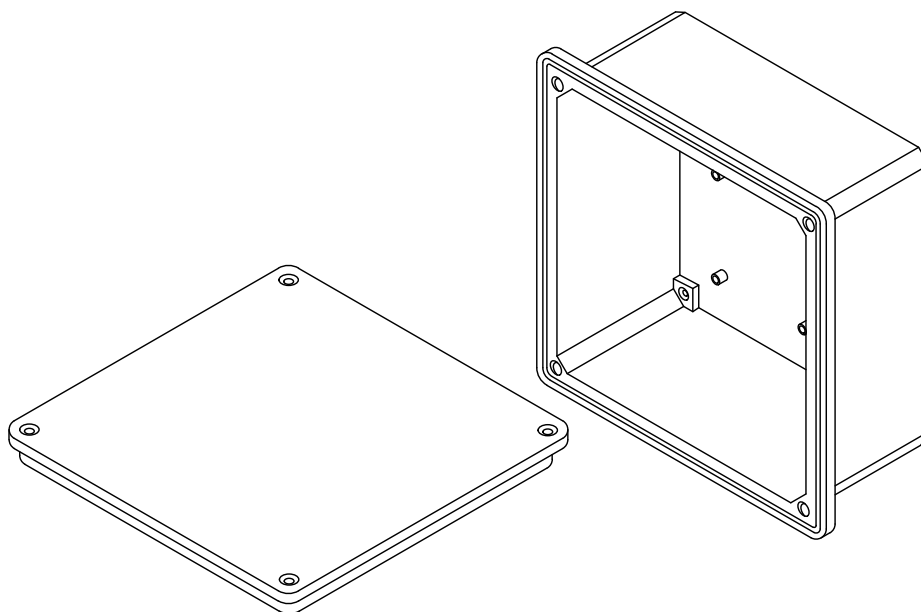
1. Для осмотра и ревизии контрольного соединения проводников в земле.

Изд. № дубл.	Взам. инв. №	Подпись и дата
Изд. № подл.	Изм.	Лист

Альбом типовых технических решений для устройства молниезащиты и заземления				
Изм.	Лист	№ докумен.	Подпись	Дата
Разработал				
Проверил				
Т. контр.				
И. контр.				
Утвердил.				
Комплектующие для заземления			Страница	Лист
Люк смотровой арт. GR620670			16	24
000 «Стройплаза»			+7 (999) 595-44-55 gromostar.ru	
			z5954455@yandex.ru	

Фасадная коробка с соединителем
арт. GR620680

Мы даем право на использование данного материала с обязательной ссылкой на первоисточник gromostar.ru.



Примечание

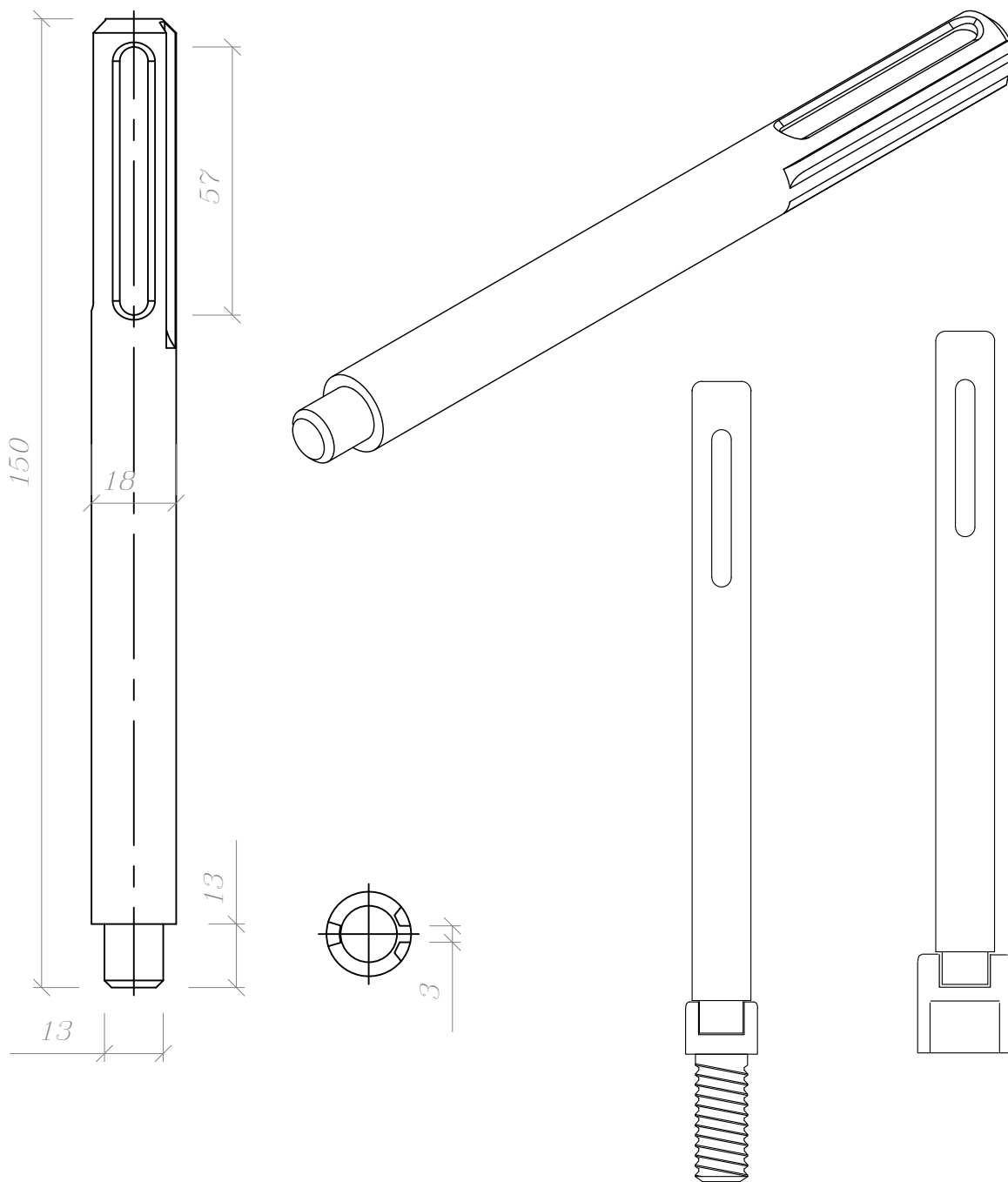
1. Для осмотра и ревизии контрольного соединения проволоки и с полосой заземления.
2. Фасадную коробку рекомендовано использовать с встроенным соединителем.

Изд. № дубл.	Подпись и дата
Взам. инв. №	
Изд. № подл.	Подпись и дата

Альбом типовых технических решений для устройства молниезащиты и заземления				
Изм.	Лист	№ докумен.	Подпись	Дата
Разработал				
Проверил				
Т.контр.				
И.контр.				
Утвердил.				
Комплектующие для заземления			Страница	Лист
				24
Фасадная коробка с соединителем арт. GR620680			000 «Стройплаза» +7 (999) 595-44-55 gromostar.ru z5954455@yandex.ru	

Насадка для забивания заземления SDS-MAX из стали арт. GR620690

Мы даем право на использование данного материала с обязательной ссылкой на первоисточник gromostar.ru.



Примечание

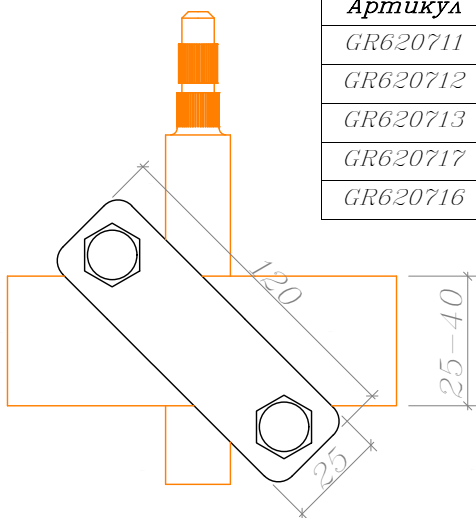
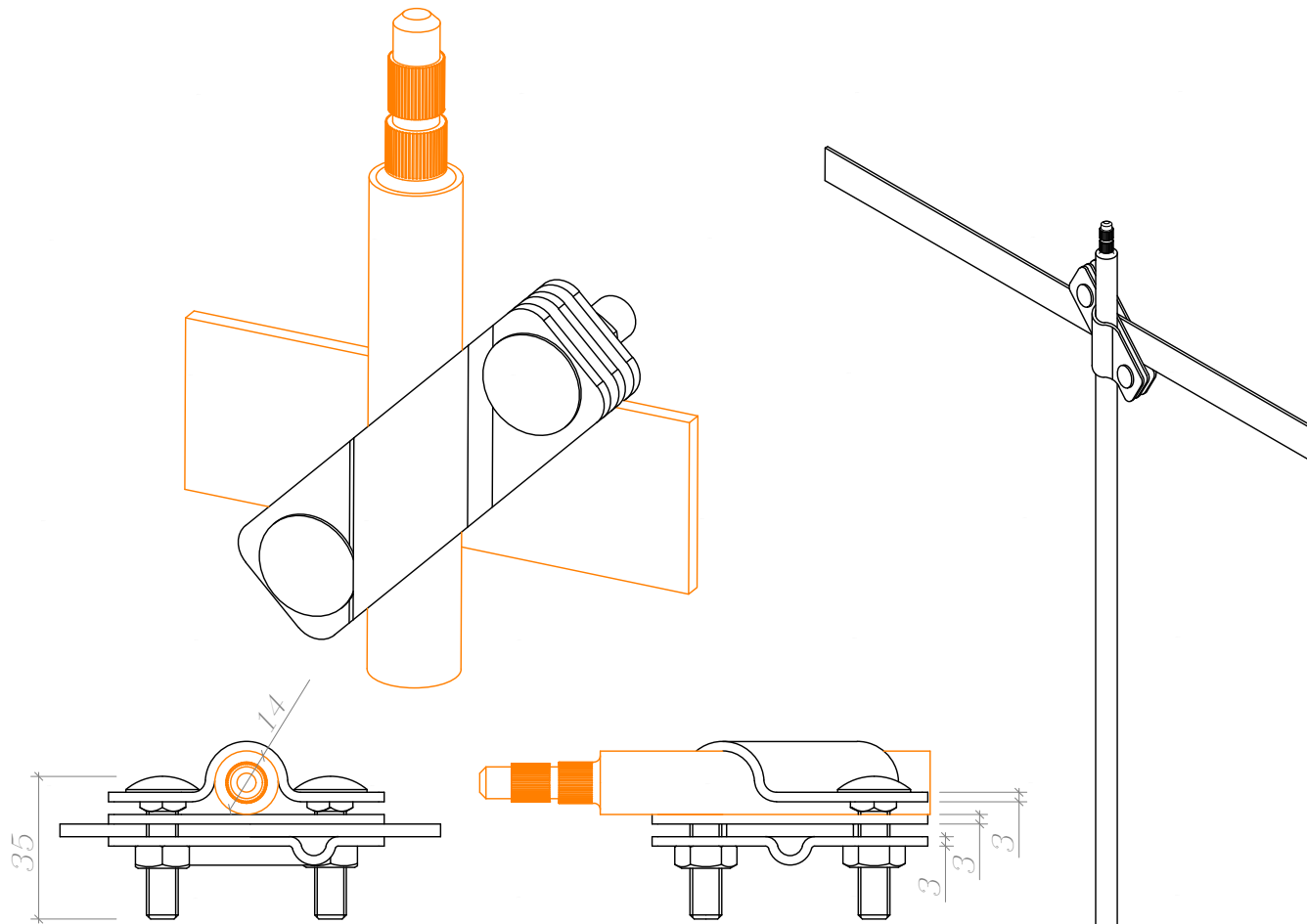
1. Для забивания стержней отбойным молотком
2. Наружное отверстие для хвостовика SDS Max
3. Использование многоразовое
4. Материал: сталь повышенной прочности

Изм. № дубл.	Подпись и дата
Взм. ишв. №	
Изм. № подл.	Подпись и дата
Изм. № подл.	Подпись и дата

Альбом типовых технических решений для устройства молниезащиты и заземления					
Изм.	Лист	№ докумен.	Подпись	Дата	
Разработал					
Проверил					
Т.контр.					
Изм. № подл.					
Н.контр.					
Утвердил.					
Комплектующие для заземления			Страница	Лист	Листов
Насадка для забивания заземления SDS-MAX из стали арт. GR620690				18	24
000 «Стройплаза» +7 (999) 595-44-55 gromostar.ru z5954455@yandex.ru					

Мы даем право на использование данного материала с обязательной ссылкой на первоисточник gromostar.ru.

Соединитель заземления стержня $\varnothing 14$ мм.,
полосы 25-40x4 мм. и круга $\varnothing 8$ - $\varnothing 10$ мм.



Артикул	Материал	Вес	Диам.
GR620711	Оцинкованная сталь	0,27	$\varnothing 14$
GR620712	Медь	0,38	$\varnothing 14$
GR620713	Нержавеющая сталь	0,27	$\varnothing 14$
GR620717	Омеднённая сталь	0,27	$\varnothing 14$
GR620716	Латунь	0,32	$\varnothing 14$

Примечание:

1. Для предотвращения доступа влаги в месте соединения в земле используется лента герметик.

Изм.	Лист	№ докумен.	Подпись	Дата
Разработал				
Проверил				
Т. контр.				
Н. контр.				
Утвердил.				

Альбом типовых технических решений для
устройства молниезащиты и заземления

Комплектующие для заземления

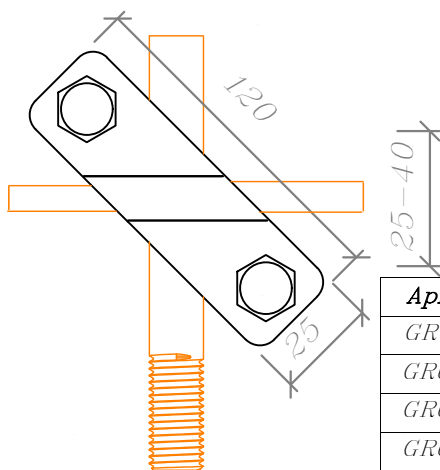
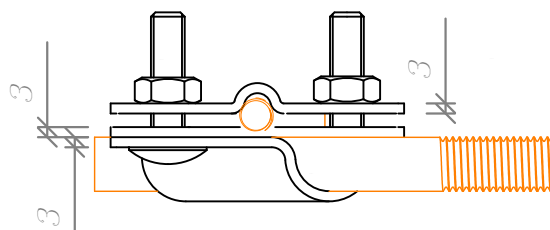
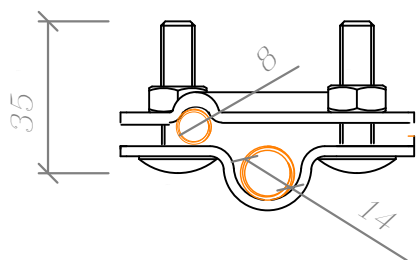
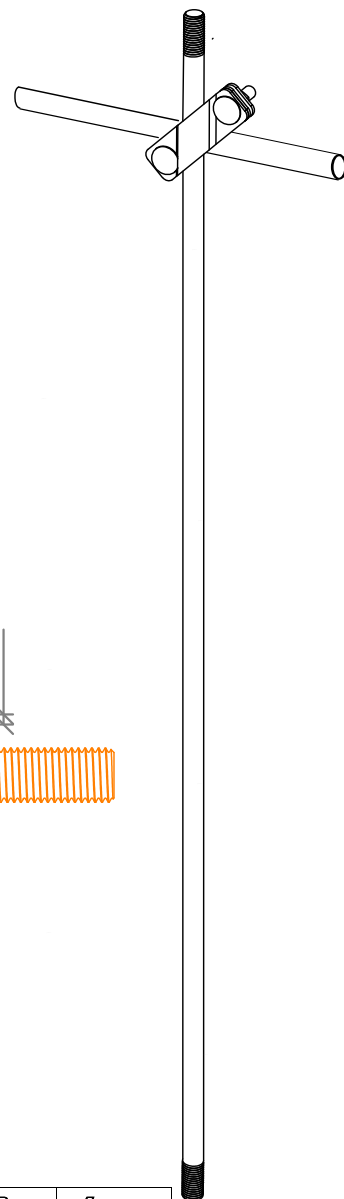
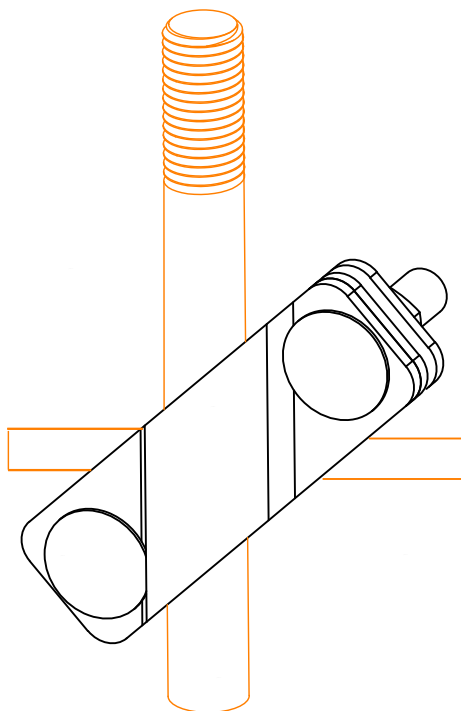
Соединитель заземления стержня
 $\varnothing 14$ мм., полосы 25-40x4 мм. и
круга $\varnothing 8$ - $\varnothing 10$ мм.

Страница	Лист	Листов
	19	24

000 «Строиплаза»
+7 (999) 595-44-55 gromostar.ru
z5954455@yandex.ru

Соединитель заземления стержня
 $\varnothing 14$ мм. и круга $\varnothing 8$ – $\varnothing 10$ мм.

Мы даем право на использование данного материала с обязательной ссылкой на первоисточник gromostar.ru.



Артикул	Материал	Вес	Диам.
GR620721	Оцинкованная сталь	0,18	$\varnothing 14$
GR620722	Медь	0,27	$\varnothing 14$
GR620723	Нержавеющая сталь	0,18	$\varnothing 14$
GR620727	Омеднённая сталь	0,18	$\varnothing 14$
GR620726	Латунь	0,23	$\varnothing 14$

Примечание:

1. Для предотвращения доступа влаги в месте соединения в земле используется лента герметик.

Изм.	Лист	№ докумен.	Подпись	Дата
Разработал				
Проверил				
Т.контр.				
Н.контр.				
Утвердил.				

Альбом типовых технических решений для
 устройства молниезащиты и заземления

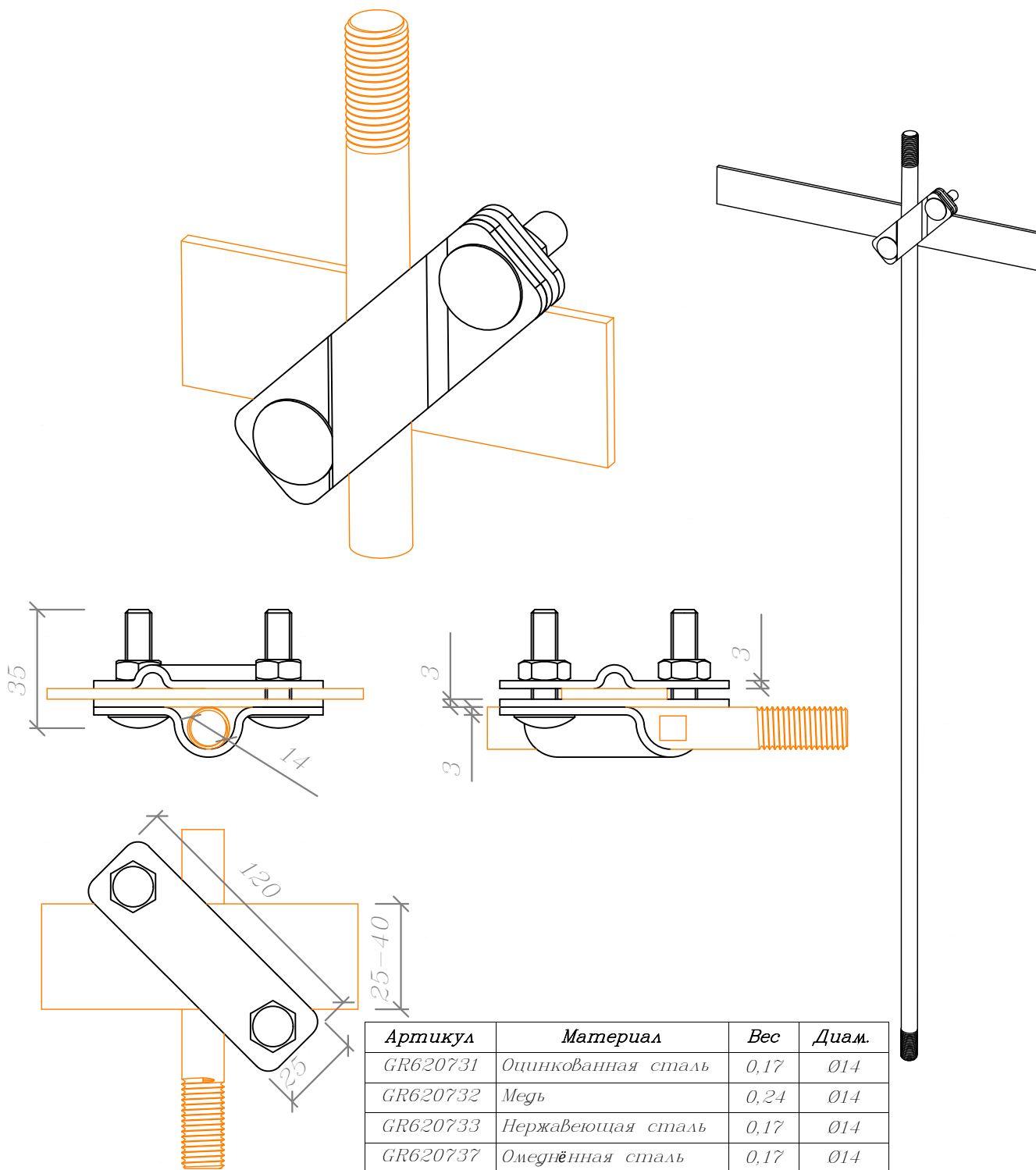
Комплектующие для заземления

Соединитель заземления стержня
 $\varnothing 14$ мм. и круга $\varnothing 8$ – $\varnothing 10$ мм.

Страница	Лист	Листов
	20	24
000 «Стройплаза»		
+7 (999) 595-44-55 gromostar.ru		
z5954455@yandex.ru		

Соединитель заземления стержня $\varnothing 14$ мм.
и полосы 25-40x4 мм.

Мы даем право на использование данного материала с обязательной ссылкой на первоисточник gromostar.ru.



Артикул	Материал	Вес	Диам.
GR620731	Оцинкованная сталь	0,17	014
GR620732	Медь	0,24	014
GR620733	Нержавеющая сталь	0,17	014
GR620737	Омеднённая сталь	0,17	014
GR620736	Латунь	0,21	014

Примечание:

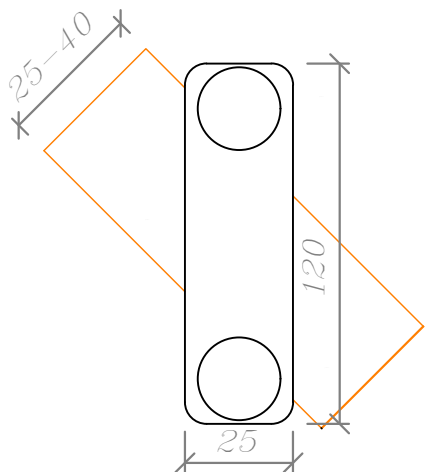
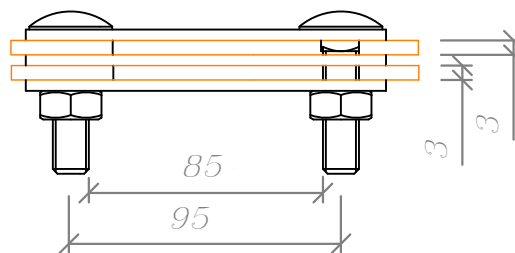
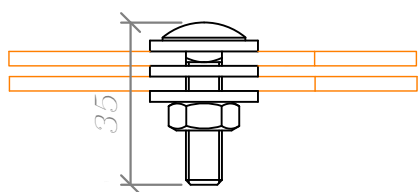
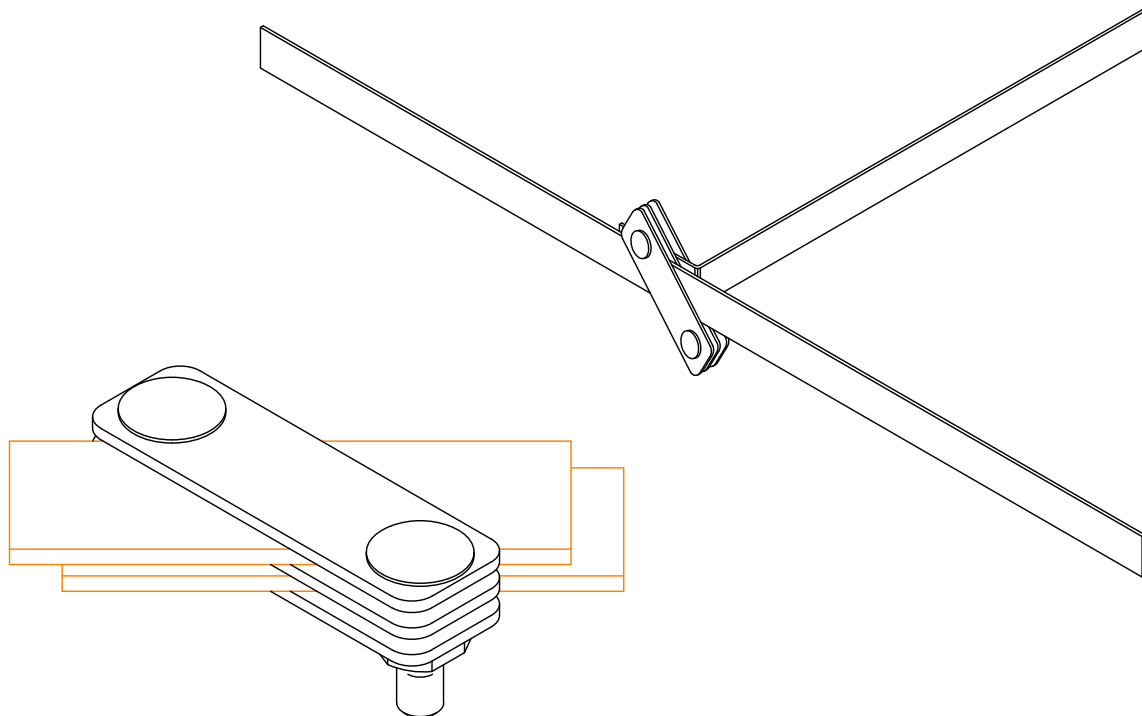
1. Для предотвращения доступа влаги в месте соединения в земле используется лента герметик.

Изм. № дубл.	Подпись и дата
Взам. инв. №	
Подпись и дата	
Изм. № подл.	

Альбом типовых технических решений для устройства молниезащиты и заземления				
Изм.	Лист	№ докумен.	Подпись	Дата
Разработал				
Проверил				
Т.контр.				
И.контр.				
Утвердил.				
Комплектующие для заземления			Страница	Лист
				21
				24
Соединитель заземления стержня $\varnothing 14$ мм. и полосы 25-40x4 мм.			000 «Стройплаза» +7 (999) 595-44-55 gromostar.ru z5954455@yandex.ru	

Соединитель заземления полосы 25-40x4 мм.

Мы даем право на использование данного материала с обязательной ссылкой на первоисточник gromostar.ru.



Артикул	Материал	Вес	
GR620871	Оцинкованная сталь	0,15	
GR620872	Медь	0,21	
GR620873	Нержавеющая сталь	0,15	
GR620877	Омеднённая сталь	0,15	
GR620876	Латунь	0,19	

Примечание:

1. Для предотвращения доступа влаги в месте соединения в земле используется лента герметик.

Изм.	Лист	№ докумен.	Подпись	Дата
Разработал				
Проверил				
Т.контр.				
Изм. № подл.				
Н.контр.				
Утвердил.				

Альбом типовых технических решений для устройства молниезащиты и заземления

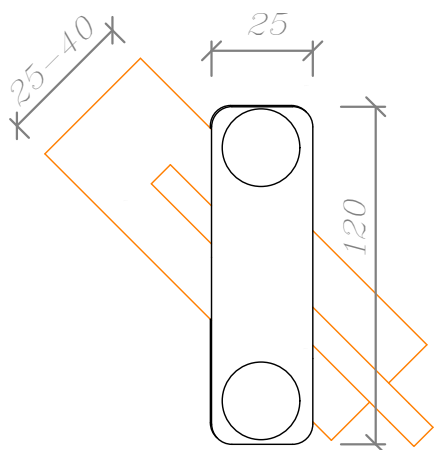
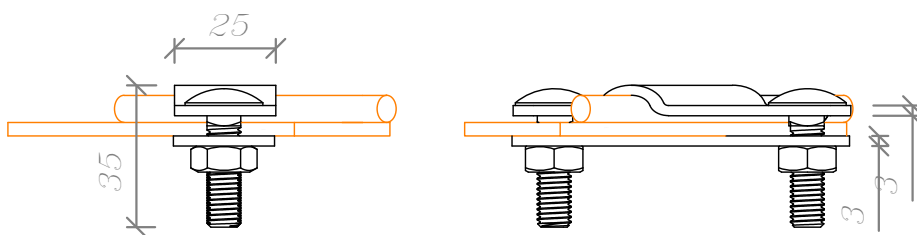
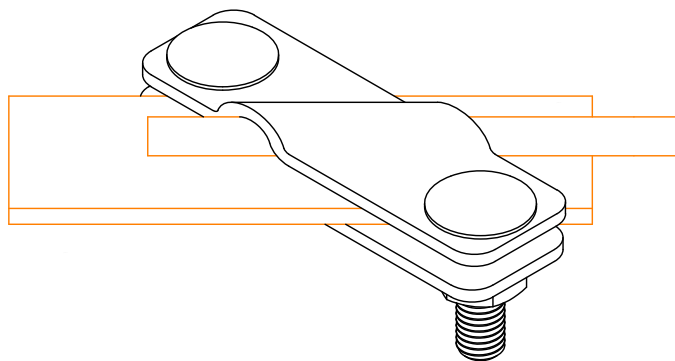
Комплектующие для заземления

Соединитель заземления полосы 25-40x4 мм.

Страница	Лист	Листов
	22	24

000 «Строиплаза»
+7 (999) 595-44-55 gromostar.ru
z5954455@yandex.ru

Соединитель заземления полосы 25-40x4 мм.
и круга Ø8-Ø12 мм.



Артикул	Материал	Вес	Диам.
GR620881	Оцинкованная сталь	0,16	Ø8-Ø12
GR620882	Медь	0,20	Ø8-Ø12
GR620883	Нержавеющая сталь	0,16	Ø8-Ø12
GR620887	Омеднённая сталь	0,16	Ø8-Ø12
GR620886	Латунь	0,19	Ø8-Ø12

Примечание:

1. Для предотвращения доступа Влагаи В месте соединения В земле используется ленту герметик.

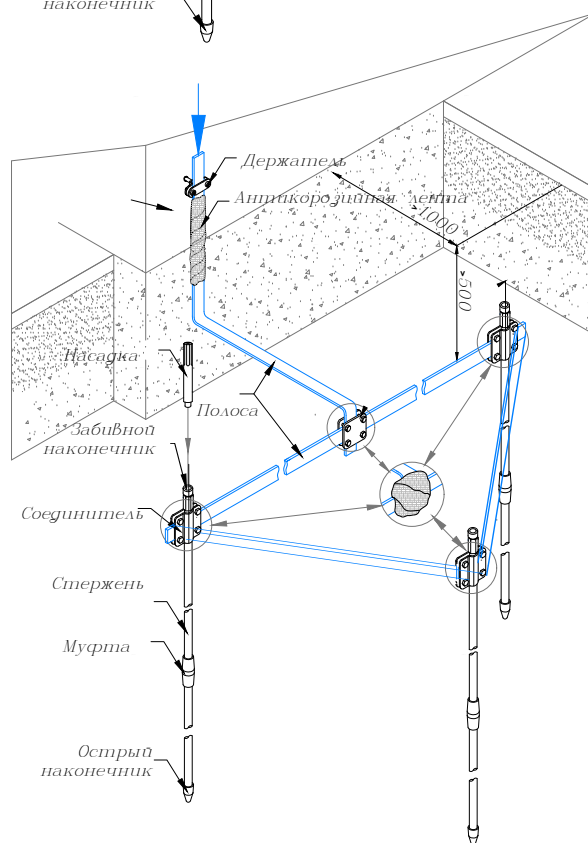
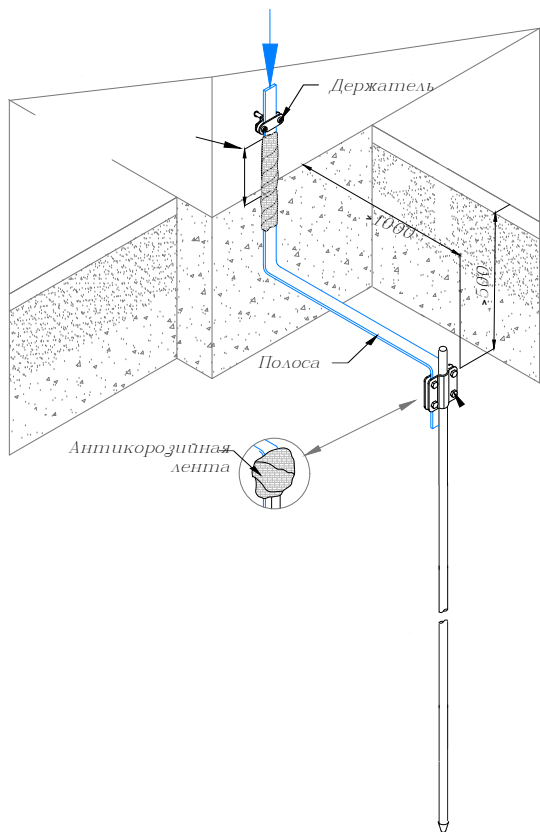
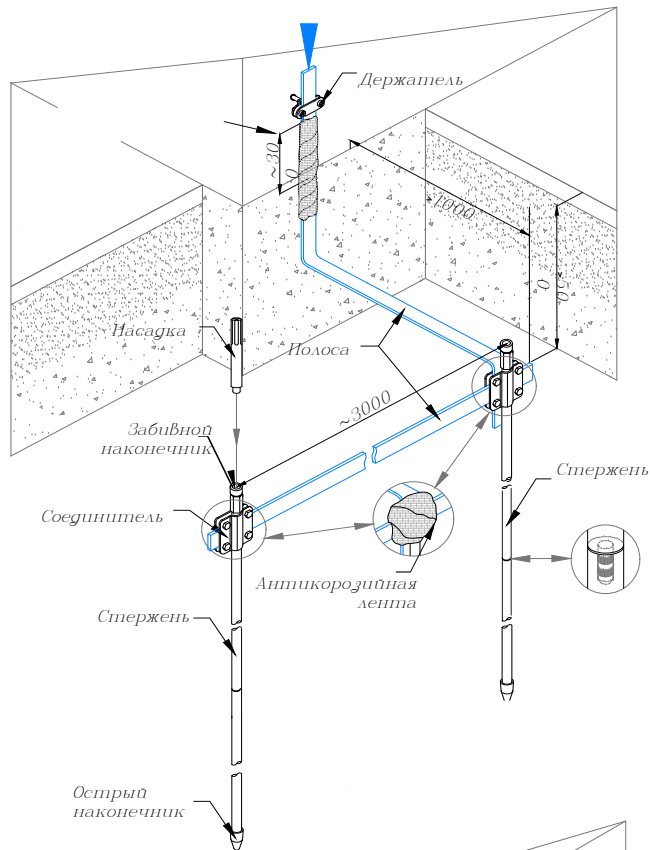
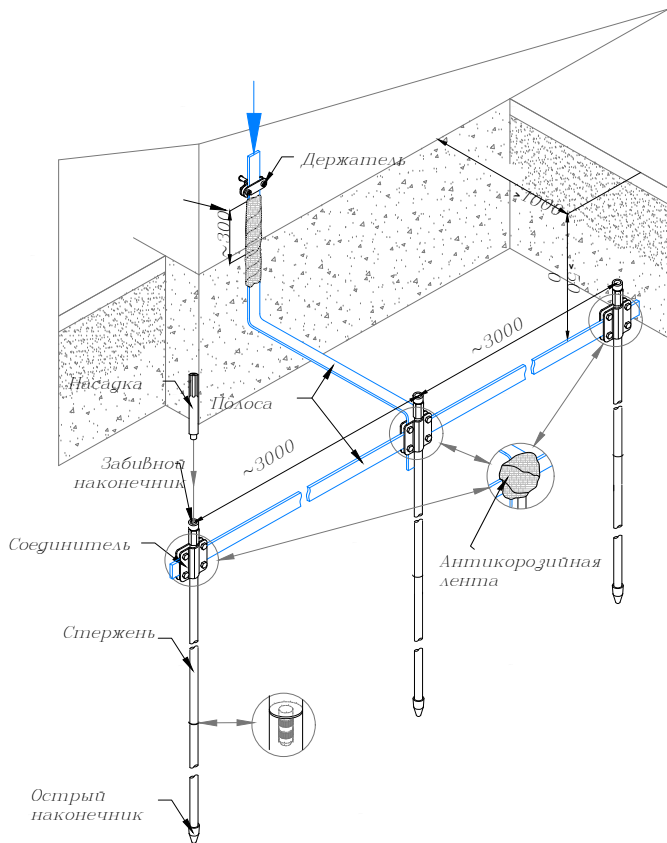
Мы даем право на использование данного материала с обязательной ссылкой на первоисточник gromostar.ru.

Изм. № дубл.	Подпись и дата
Взам. инв. №	
Изм. инв. №	
Изм. № подл.	

Альбом типовых технических решений для устройства молниезащиты и заземления				
Изм.	Лист	№ докумен.	Подпись	Дата
Разработал				
Проверил				
Т.контр.				
И.контр.				
Утвердил.				
Комплектующие для заземления			Стация	Лист
				Листов
			23	24
Соединитель заземления полосы 25-40x4 мм. и круга Ø8-Ø12 мм.			000 «Стройплаза» +7 (999) 595-44-55 gromostar.ru z5954455@yandex.ru	

Типовые схемы устройства заземления

Мы даем право на использование данного материала с обязательной ссылкой на первоисточник gromostar.ru.



Иль. № дубл.	Взам. инв. №	Подпись и дата
Иль. № подл.		

Изм.	Лист	№ докумен.	Подпись	Дата
Разработал				
Проверил				
Т. контр.				
Н. контр.				
Утвердил.				

Альбом типовых технических решений для устройства молниезащиты и заземления		
Комплектующие для заземления		
Страница	Лист	Листов
	24	24
Типовые схемы устройства заземления		
000 «Строиплаза» +7 (999) 595-44-55 gromostar.ru z5954455@yandex.ru		



Чертежи комплектующих
для заземления \varnothing 16 мм.

ООО «Стройплаза» +7 (999) 595-44-55
gromostar.ru z5954455@yandex.ru

СОДЕРЖАНИЕ

Мы даем право на использование данного материала с обязательной ссылкой на первоисточник gromostar.ru.

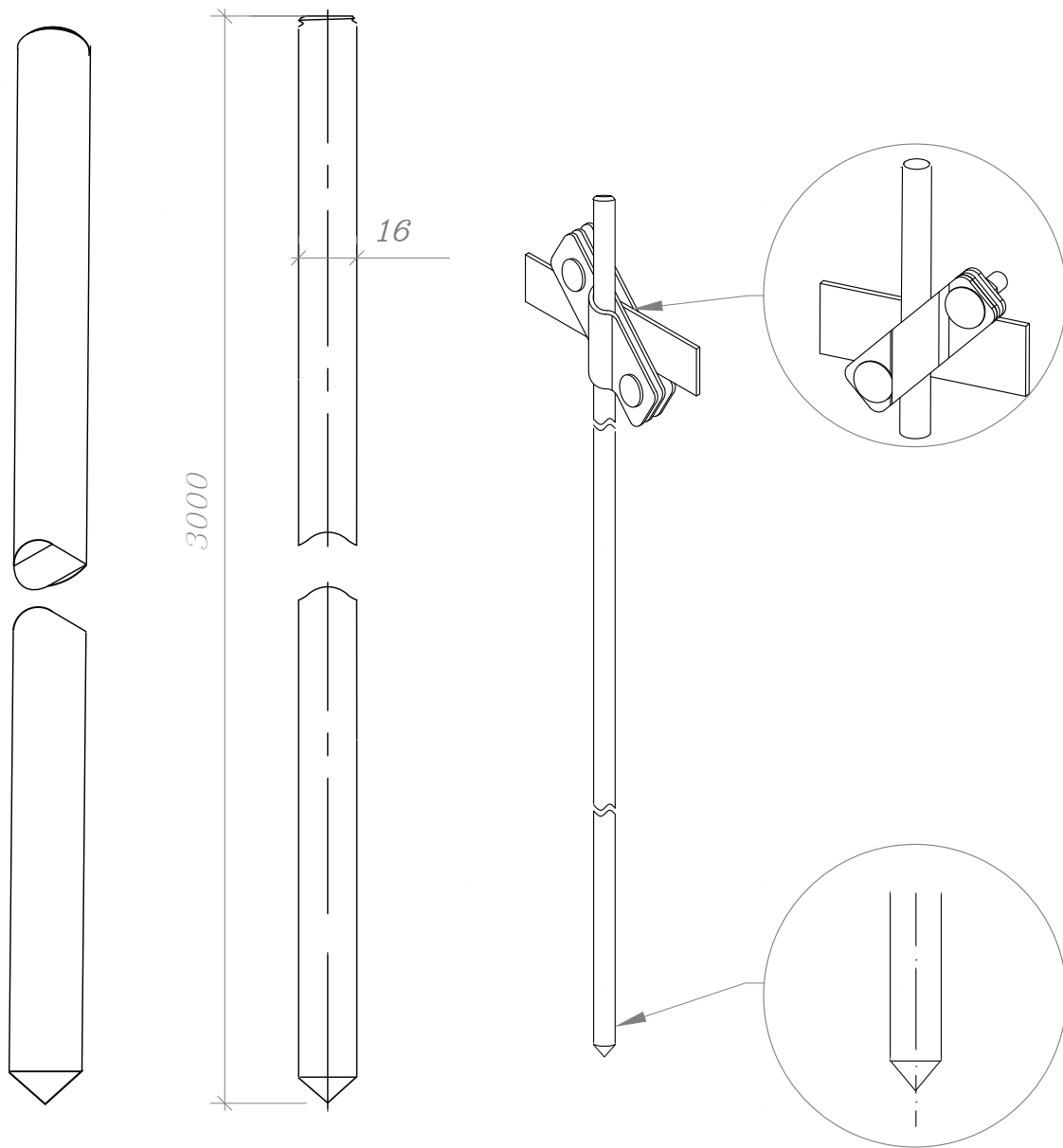
	Название	Страница
<i>Комплектующие для заземления</i>		
1	Стержень заземления 3 000 мм. с острым наконечником	3
2	Стержень заземления 1 500 мм. с резьбой	4
3	Стержень 1 500 мм. с острым наконечником и резьбой	5
4	Стержень заземления безмуфтовой 1 500 мм.	6
5	Муфта соединительная заземления	7
6	Наконечник заостренный для стержня заземления 1 500 мм.	8
7	Винт забивной для стержня заземления 1 500 мм.	9
8	Наконечник заостренный для стержня безмуфтового	10
9	Наконечник забивной для безмуфтового стержня заземления	11
10	Лента герметик	12
11	Шина уравнивания потенциалов из латуни	13
12	Электропроводящая смазка	14
13	Ревизионный колодец	15
14	Люк смотровой	16
15	Фасадная коробка с соединителем	17
16	Насадка для забивания стержня заземления SDS-MAX	18
17	Соединитель заземления стержня, полосы и круга	19
18	Соединитель заземления стержня и круга	20
19	Соединитель заземления стержня и полосы	21
20	Соединитель полосы	22
21	Соединитель полосы и круга	23
22	Типовые схемы устройства заземления	24

Изм.	Лист	№ докумен.	Подпись	Дата
Разработал				
Проверил				
Т. контр.				
И. контр.				
Утвердил.				

Альбом типовых технических решений для устройства молниезащиты и заземления				
Комплектующие для заземления				
СОДЕРЖАНИЕ				
		Страница	Лист	Листов
			2	24
		000 «Стройплаза» +7 (999) 595-44-55 gromostar.ru z5954455@yandex.ru		

Мы даем право на использование данного материала с обязательной ссылкой на первоисточник gromostar.ru.

Стержень заземления 3 000 мм. с острым наконечником диаметром 16 мм.



Артикул	Материал	Вес	Диам.
GR620111	Оцинкованная сталь	4,77	Ø16
GR620112	Медь	5,48	Ø16
GR620113	Нержавеющая сталь	4,77	Ø16
GR620117	Омеднённая сталь	4,77	Ø16
GR620119	Сталь	4,77	Ø16

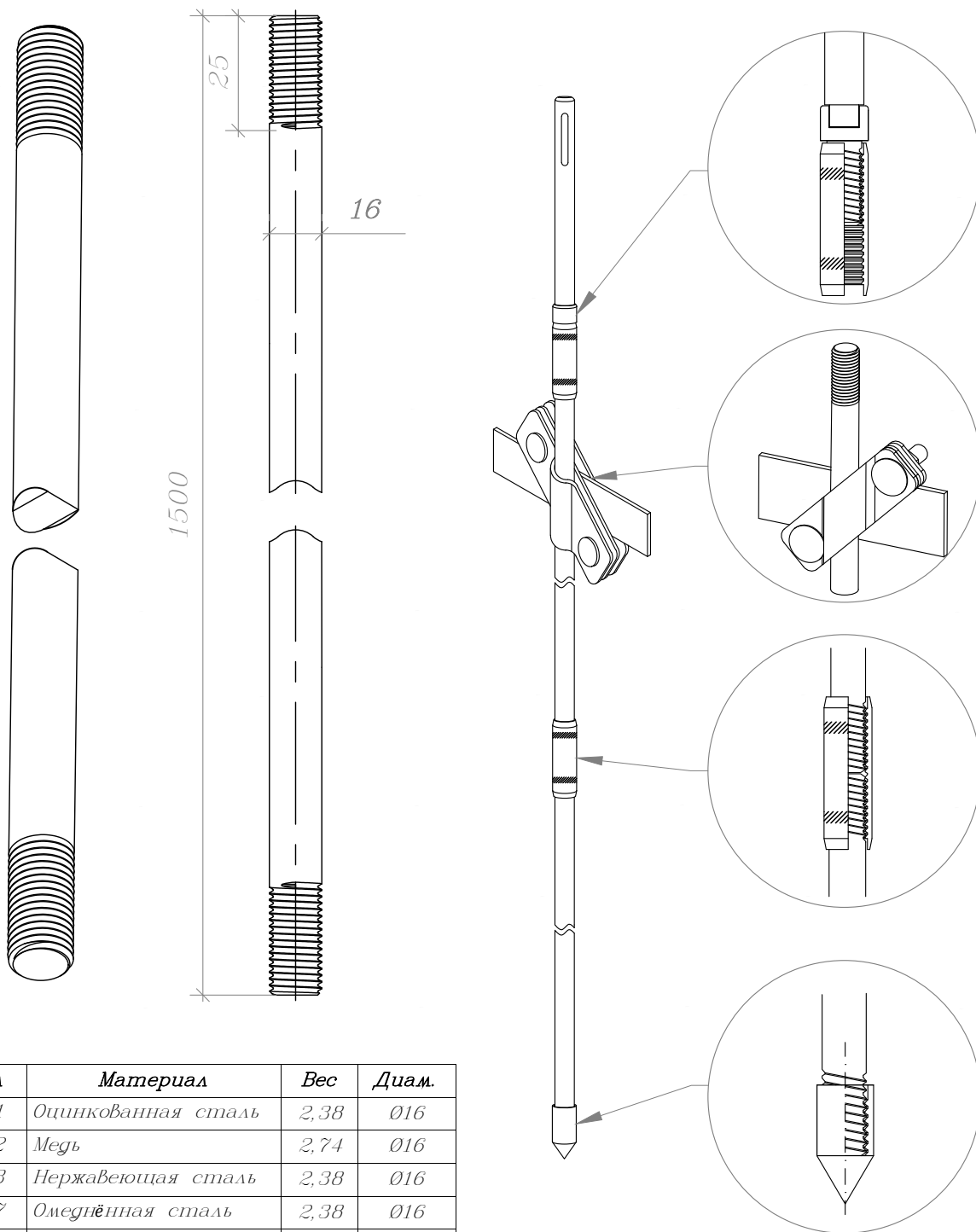
Примечания

1. Погружаются В грунт с помощью молотка.

Изм.	Лист	№ докумен.	Подпись	Дата	Альбом типовых технических решений для устройства молниезащиты и заземления		
Разработал					Стадия	Лист	Листов
Проверил					Комплектующие для заземления	3	24
Т.контр.							
Изм.					Стержень заземления 3 000 мм. с острым наконечником диаметром 16 мм.		000 «Стройплаза» +7 (999) 595-44-55 gromostar.ru z5954455@yandex.ru
Н.контр.							
Утвердил.							

Стержень заземления 1500 мм. диаметром 16 мм. с резьбой М16

Мы даем право на использование данного материала с обязательной ссылкой на первоисточник gromostar.ru.



Артикул	Материал	Вес	Диам.
GR620121	Оцинкованная сталь	2,38	Ø16
GR620122	Медь	2,74	Ø16
GR620123	Нержавеющая сталь	2,38	Ø16
GR620127	Омеднённая сталь	2,38	Ø16
GR620129	Сталь	2,38	Ø16

Примечания

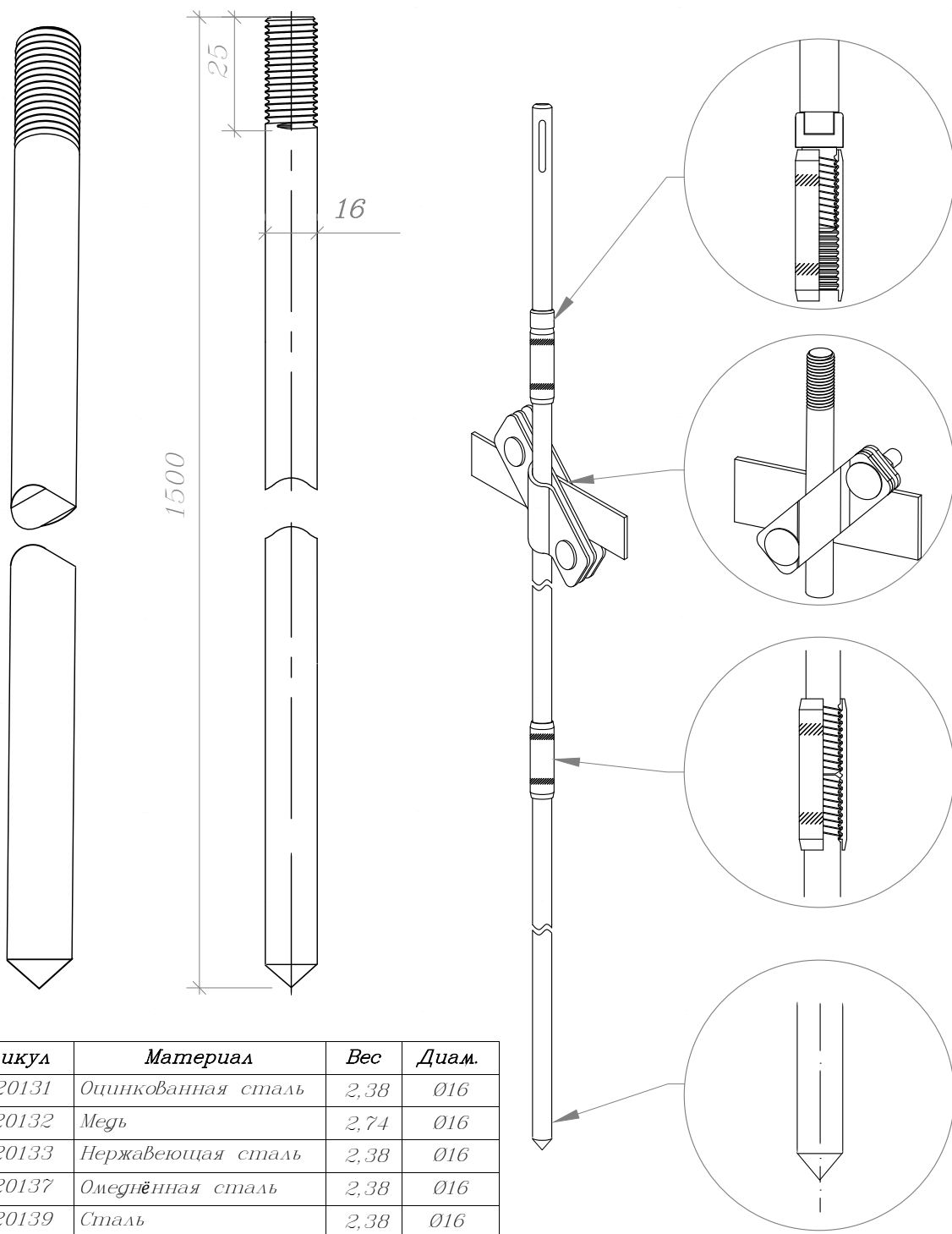
1. Стержни заземления соединяется между собой по с помощью резьбовых муфт.
2. Позружаются в грунт с помощью насадки SDS-Max для отбойного молотка.
3. Рекомендуемая максимальная глубина монтажа до 21 метр.

Изм. № дубл.	Подпись и дата
Взам. инв. №	
Изм. № подл.	Подпись и дата
Изм. № подл.	Подпись и дата

					Альбом типовых технических решений для устройства молниезащиты и заземления		
Изм.	Лист	№ докумен.	Подпись	Дата			
Разработал					Страница	Лист	Листов
Проверил					Комплектующие для заземления		
Т.контр.							
Н.контр.					000 «Стройплаза»		
Утвердил.					+7 (999) 595-44-55 gromostar.ru		
					z5954455@yandex.ru		

Стержень заземления 1 500 мм. с острым наконечником диаметром 16 мм. и резьбой M16

Мы даем право на использование данного материала с обязательной ссылкой на первоисточник gromostar.ru.



Артикул	Материал	Вес	Диам.
GR620131	Оцинкованная сталь	2,38	Ø16
GR620132	Медь	2,74	Ø16
GR620133	Нержавеющая сталь	2,38	Ø16
GR620137	Омеднённая сталь	2,38	Ø16
GR620139	Сталь	2,38	Ø16

Примечания

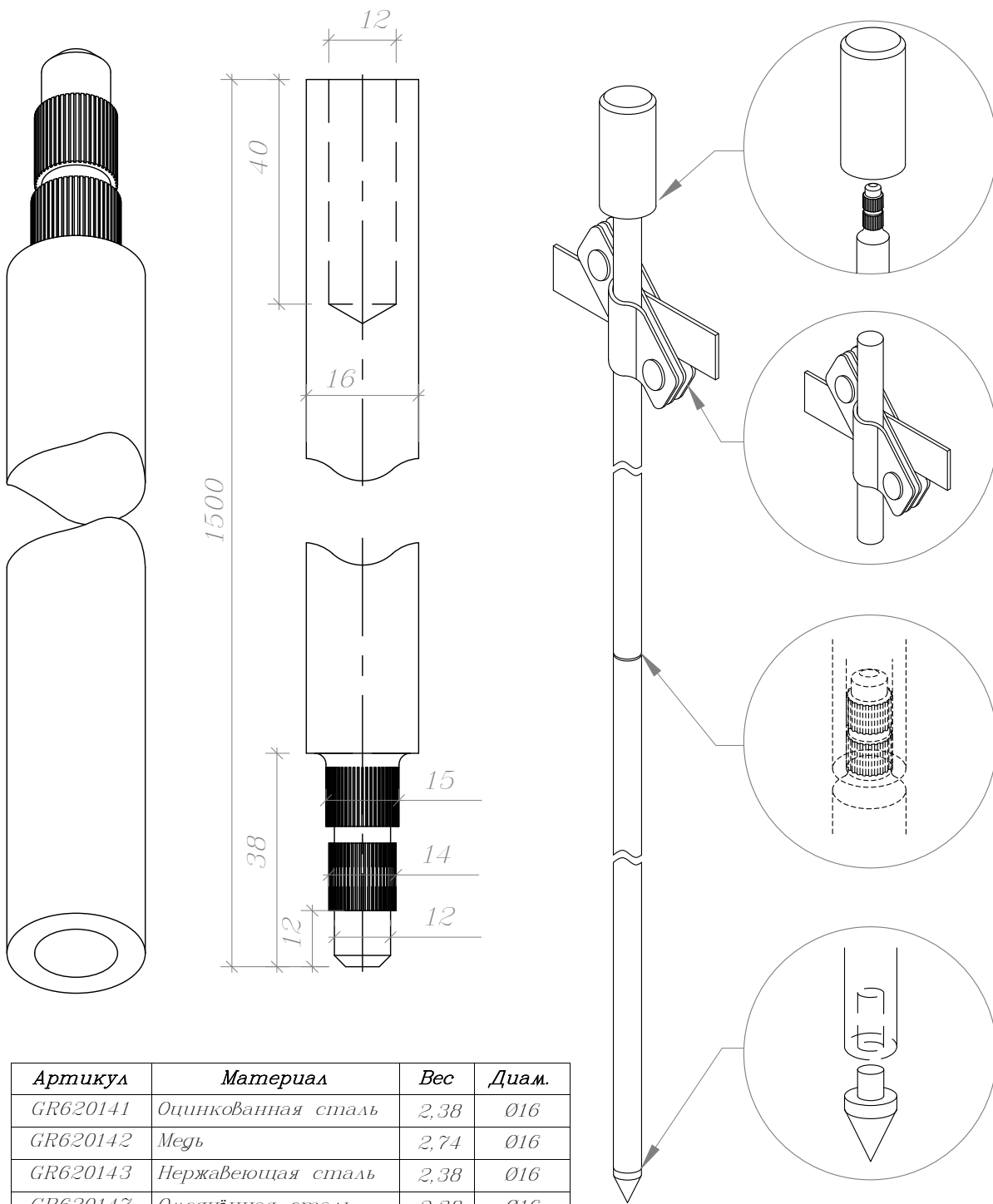
1. Стержни заземления соединяется между собой по с помощью резьбовых муфт.
2. Погружаются в грунт с помощью насадки SDS-MAX для отбойного молотка.
3. Рекомендуемая максимальная глубина монтажа до 21 метр.

Изм. № дубл.	Подпись и дата
Взам. инв. №	
Изм. № подл.	
Изм. № подл.	

Альбом типовых технических решений для устройства молниезащиты и заземления					
Изм.	Лист	№ докумен.	Подпись	Дата	
Разработал					
Проверил					
Т.контр.					
Изм. № подл.					
Н.контр.					
Утвердил.					
Комплектующие для заземления			Страница	Лист	Листов
				5	24
Стержень заземления 1 500 мм. с острым наконечником диаметром 16 мм. и резьбой M16			000 «Стройплаза» +7 (999) 595-44-55 gromostar.ru z5954455@yandex.ru		

Стержень заземления безмуфтовой 1 500 мм. диаметром 16 мм.

Мы даем право на использование данного материала с обязательной ссылкой на первоисточник gromostar.ru.



Артикул	Материал	Вес	Диам.
GR620141	Оцинкованная сталь	2,38	Ø16
GR620142	Медь	2,74	Ø16
GR620143	Нержавеющая сталь	2,38	Ø16
GR620147	Омеднённая сталь	2,38	Ø16
GR620149	Сталь	2,38	Ø16

Примечание

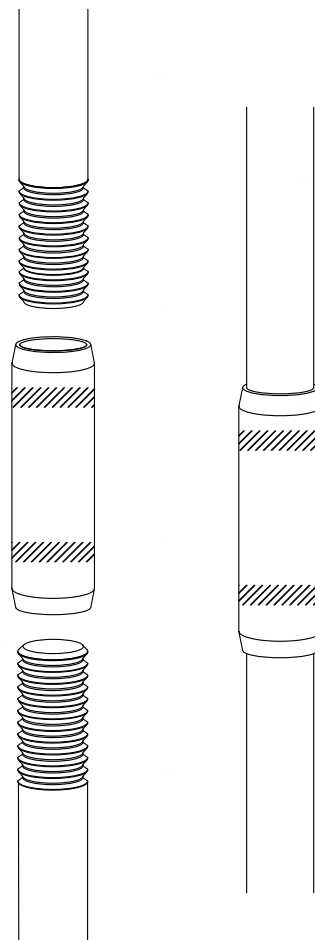
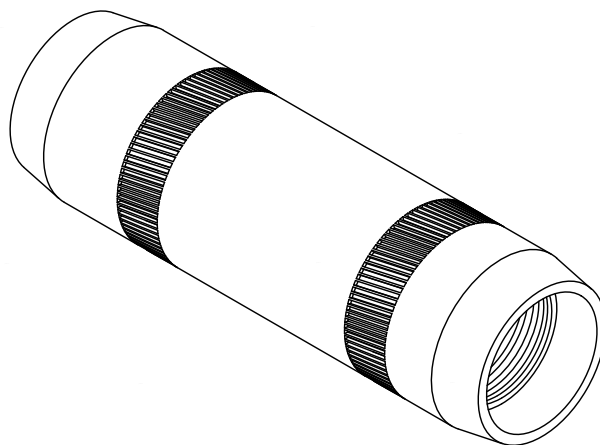
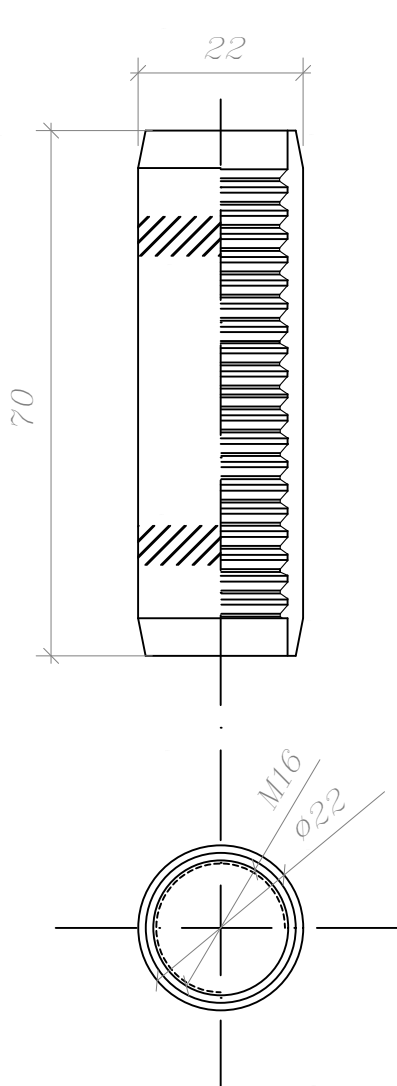
1. Стержни соединяются между собой без муфт: на одном конце стержня имеется насечки, а другом отверстие для запрессовка

Изм. №	Лист	№ докумен.	Подпись	Дата
Изм. № дубл.				
Взам. инв. №				
Изм. № подл.				

Альбом типовых технических решений для устройства молниезащиты и заземления				
Изм.	Лист	№ докумен.	Подпись	Дата
Разработал				
Проверил				
Т.контр.				
Н.контр.				
Утвердил.				
Комплектующие для заземления			Страница	Лист
				6
			24	
Стержень заземления безмуфтовой 1 500 мм. диаметром 16 мм.			000 «Стройплаза» +7 (999) 595-44-55 gromostar.ru z5954455@yandex.ru	

Мы даем право на использование данного материала с обязательной ссылкой на первоисточник gromostar.ru.

Муфта соединительная заземления М16



Артикул	Материал	Вес	Диам.
GR620151	Оцинкованная сталь	0,13	16
GR620152	Медь	0,15	16
GR620153	Нержавеющая сталь	0,13	16
GR620157	Омеднённая сталь	0,13	16
GR620159	Сталь	0,13	16

Примечания

1. Для соединения стержней заземления.
2. Дополнительные накатки для затяжки ключом.
3. Используется для всех типов почв.
4. Для уменьшения переходного сопротивления дополнительно использовать токопроводящую пасту.

Изм. №	Лист	№ докумен.	Подпись	Дата
Изм. №	Лист	№ докумен.	Подпись	Дата
Изм. №	Лист	№ докумен.	Подпись	Дата
Изм. №	Лист	№ докумен.	Подпись	Дата
Изм. №	Лист	№ докумен.	Подпись	Дата

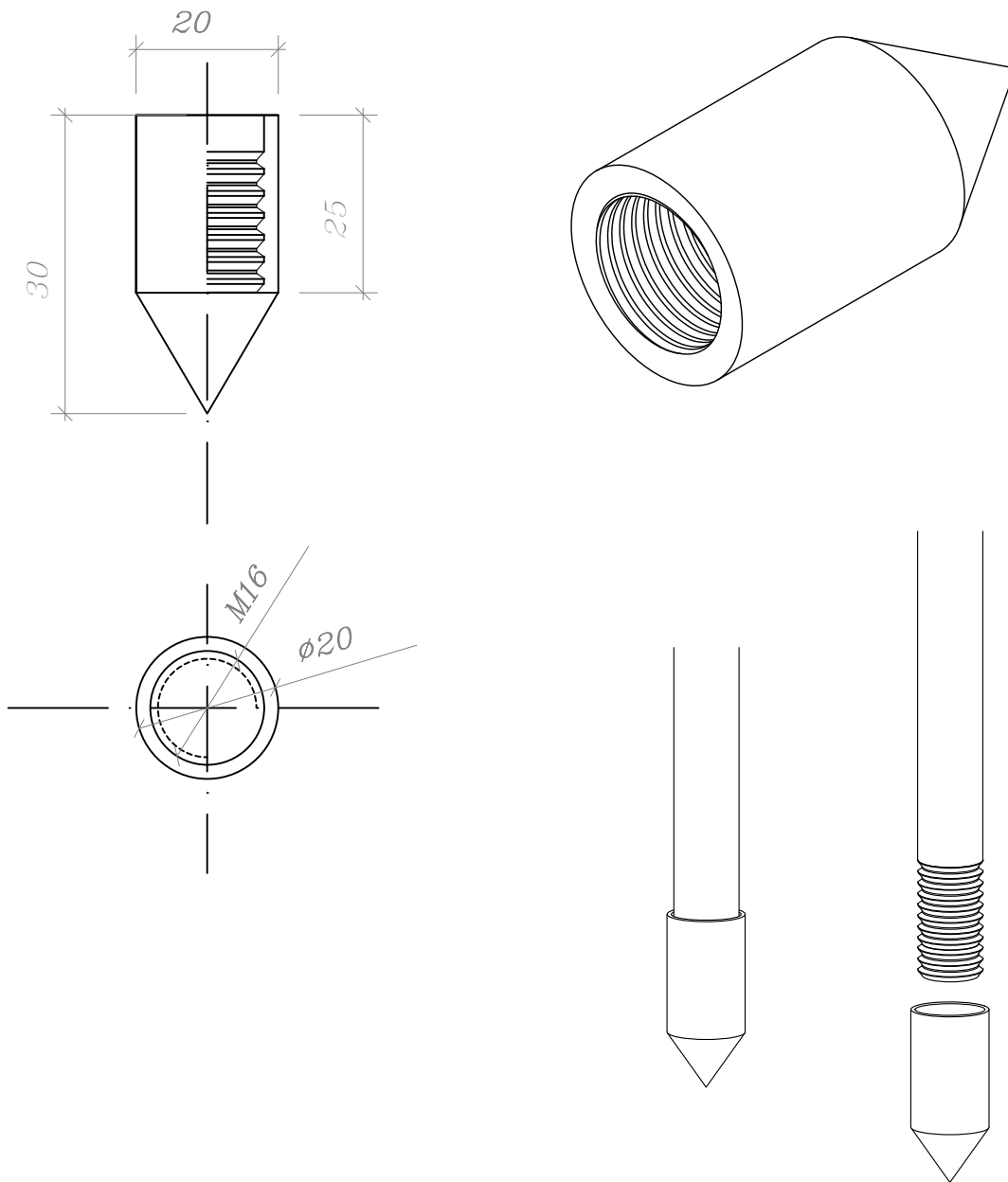
Альбом типовых технических решений для устройства молниезащиты и заземления

Комплектующие для заземления

Муфта соединительная заземления М16

Стадия	Лист	Листов
	7	24
000 «Стройплаза»		
+7 (999) 595-44-55 gromostar.ru		
z5954455@yandex.ru		

Наконечник заострённый для стержня заземления 1 500 мм. диаметром 16мм. с резьбой М16 из стали арт. GR620160



Примечания:

1. Вкручивается на первый стержень заземления для погружения в почву.
2. Используется для всех типов почв.
3. Для уменьшения переходного сопротивления дополнительно использовать токопроводящую пасту.

Иль. № подл.	Т. контр.	Проверил	Разработал	Изм.	Лист	№ докумен.	Подпись	Дата	Получить и дата
									Иль. № дубл.

Альбом типовых технических решений для устройства молниезащиты и заземления

Комплектующие для заземления

Наконечник заострённый для стержня заземления 1 500 мм. диаметром 16мм. с резьбой М16 из стали арт. GR620160

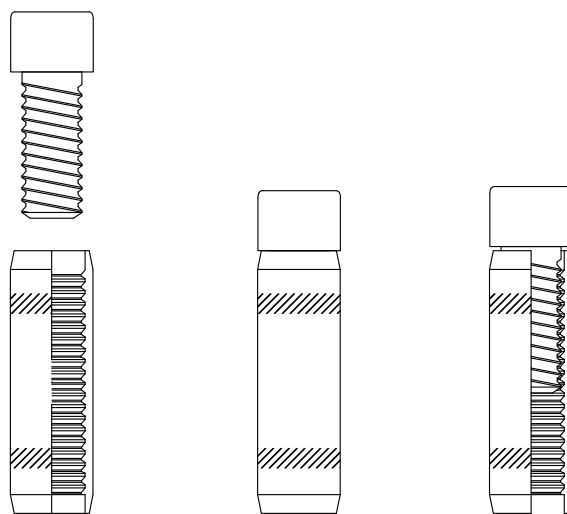
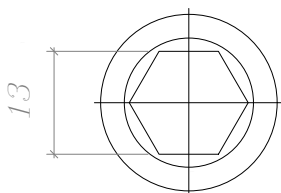
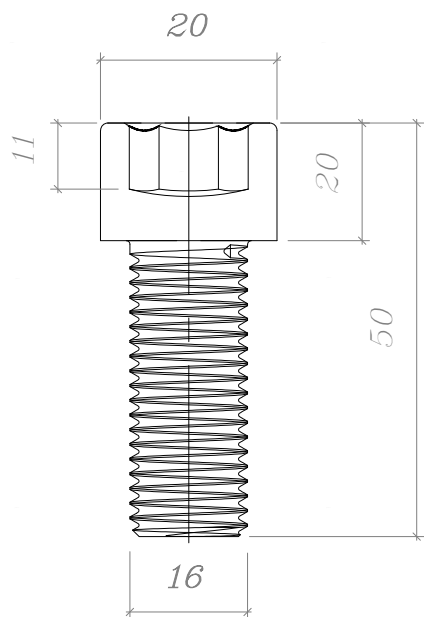
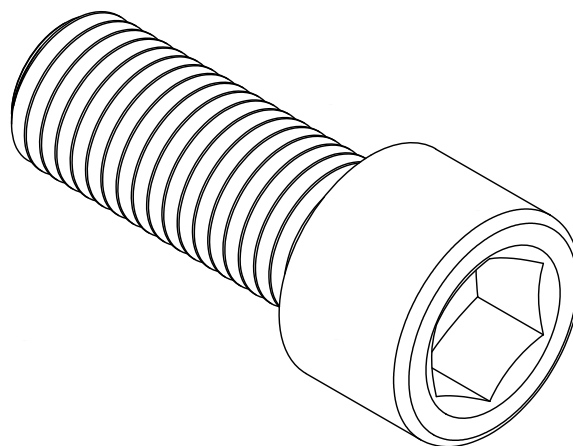
Страница	Лист	Листов
	8	24

000 «Стройплаза»
+7 (999) 595-44-55 gromostar.ru
z5954455@yandex.ru

Мы даем право на использование данного материала с обязательной ссылкой на первоисточник gromostar.ru.

Мы даем право на использование данного материала с обязательной ссылкой на первоисточник gromostar.ru.

Винт забивной для стержня заземления 1 500 мм. диаметром 16 мм. с резьбой М16 из стали арт. GR620170



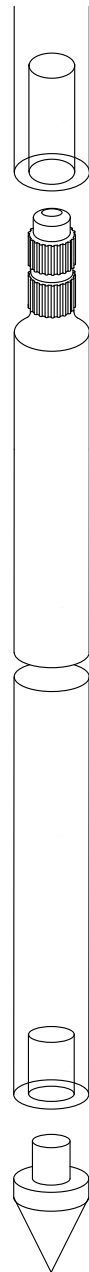
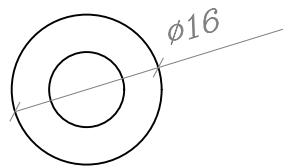
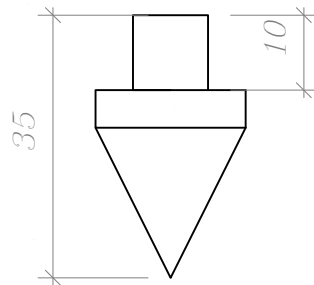
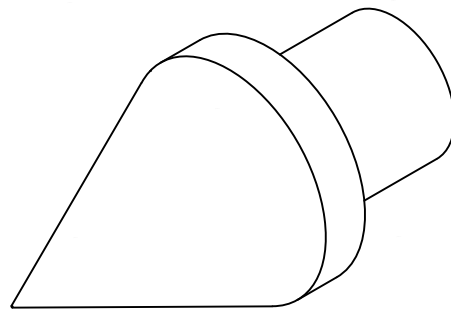
Примечания:

1. Передает удары электрического молота на стержень заземления.
2. Многократное использование.
3. Материал: сталь повышенной прочности.

Иль. № дубл.	Взлм. иль. №	Подпись и дата
Иль. № подл.	Т. контр.	Иль. № подл.
Н. контр.	Утвердил.	

Альбом типовых технических решений для устройства молниезащиты и заземления				
Изм.	Лист	№ докумен.	Подпись	Дата
Разработал			Стадия	Лист
Проверил			Комплектующие для заземления	Листов
Т. контр.				9
Н. контр.			000 «Стройплаза»	
Утвердил.			+7 (999) 595-44-55 gromostar.ru	
			z5954455@yandex.ru	

Наконечник заострённый для стержня безмуфтового диаметром 16 мм. из стали арт. GR620181



Примечание

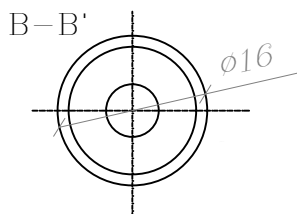
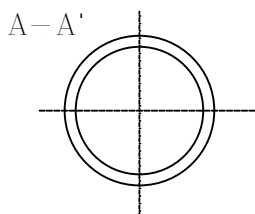
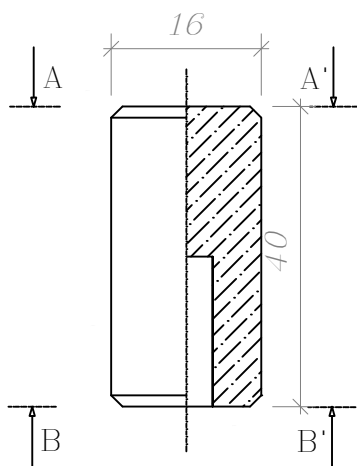
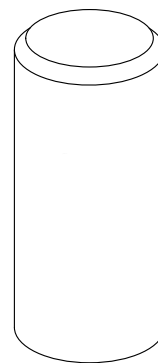
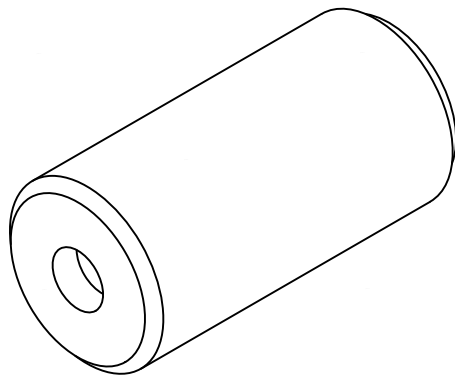
1. Монтируется на первый стержень для погружения в грунт
2. Используется для всех типов почвы.

Мы даем право на использование данного материала с обязательной ссылкой на первоисточник gromostar.ru.

Иль. № дубл.	Взам. инв. №	Подпись и дата	Альбом типовых технических решений для устройства молниезащиты и заземления					Страница	Лист	Листов
Иль. № подл.	Подпись и дата	Взам. инв. №	Комплектующие для заземления					000 «Стройплаза»		
			Наконечник заострённый для стержня безмуфтового диаметром 16 мм. из стали арт. GR620181					+7 (999) 595-44-55 gromostar.ru		
			Разработал					z5954455@yandex.ru		
			Проверил							
			Т.контр.							
			И.контр.							
			Утвердил.							

Наконечник забивной для безмуфтового стержня заземления
диаметром 16 мм. из стали арт. GR620191

Мы даем право на использование данного материала с
обязательной ссылкой на первоисточник gromostar.ru.



Примечание

1. Предназначена для забивания стержней кувалдой или перфоратором.
2. Использование многоразовое.
3. Материал: сталь повышенной прочности.

Изм. №	Лист	№ докумен.	Подпись	Дата
Разработал				
Проверил				
Т. контр.				
Изм. № подл.				
Н. контр.				
Утвердил.				

Альбом типовых технических решений для
устройства молниезащиты и заземления

Комплектующие для заземления

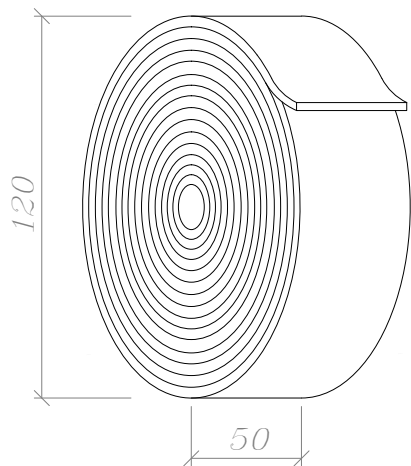
Наконечник забивной для
безмуфтового стержня заземления
диаметром 16 мм. из стали арт.
GR620191

Страница	Лист	Листов
	11	24

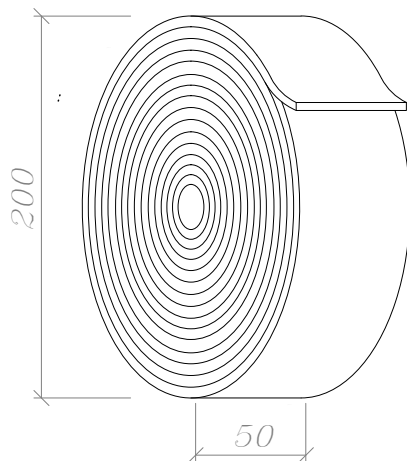
ООО «Стройплаза»
+7 (999) 595-44-55 gromostar.ru
z5954455@yandex.ru

Лента герметик

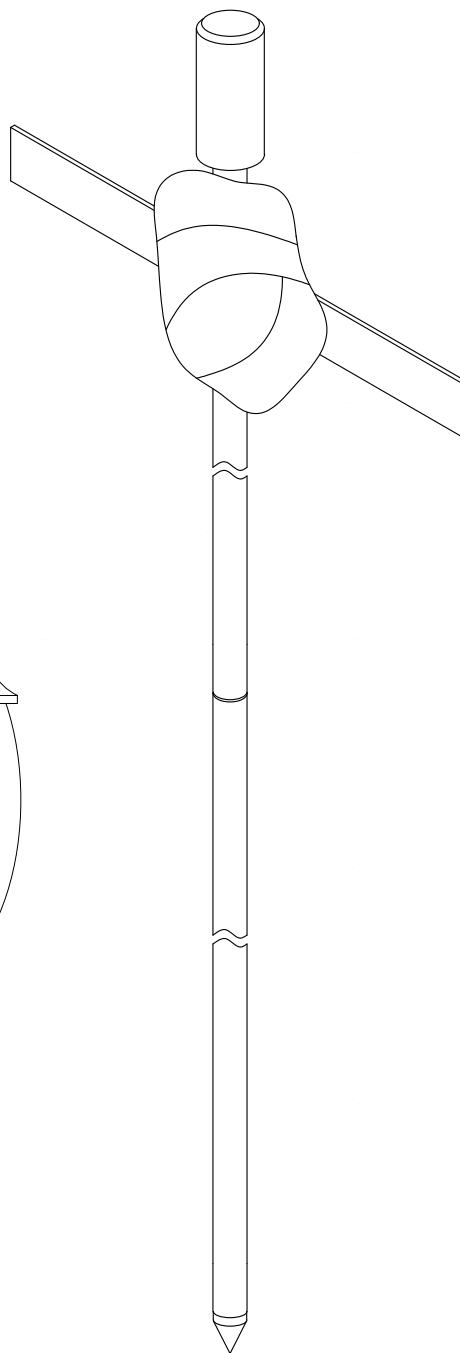
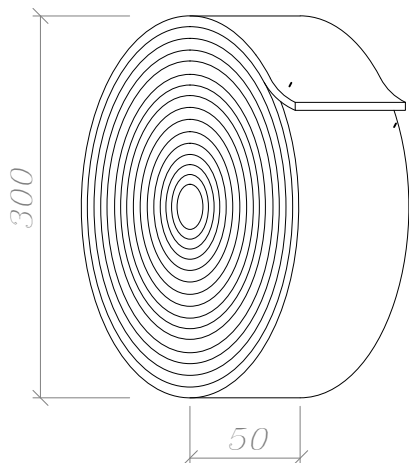
арт. GR620610



арт. GR620620



арт. GR620630



Примечание

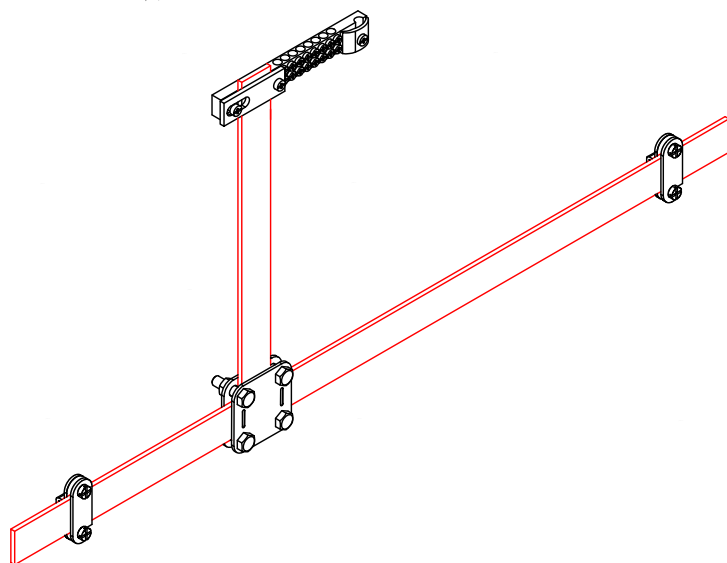
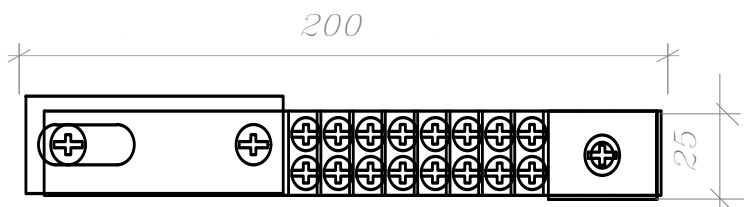
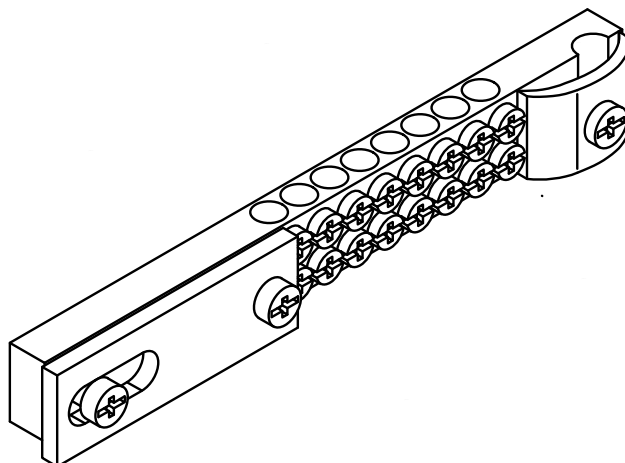
1. Антикоррозионная защита соединений В земле.
2. Блокирует доступ Влага В местах соединения.
3. Нетканый материал со специальным покрытием.
4. Расход ленты - 0.5-1 м для одного соединения.

Иль. № подл.	Т. контр.	Проверил	Изм. № дубл.	Взам. инв. №	Погл. и дата

					Альбом типовых технических решений для устройства молниезащиты и заземления		
Изм.	Лист	№ докумен.	Подпись	Дата			
Разработал					Стадия	Лист	Листов
Проверил					Комплектующие для заземления		
Т. контр.							
Иль. № подл.					000 «Стройплаза»		
Н. контр.					+7 (999) 595-44-55 gromostar.ru		
Утвердил.					z5954455@yandex.ru		

Мы даем право на использование данного материала с обязательной ссылкой на первоисточник gromostar.ru.

Шина уравнивания потенциалов из латуни арт. GR620640



Примечания:

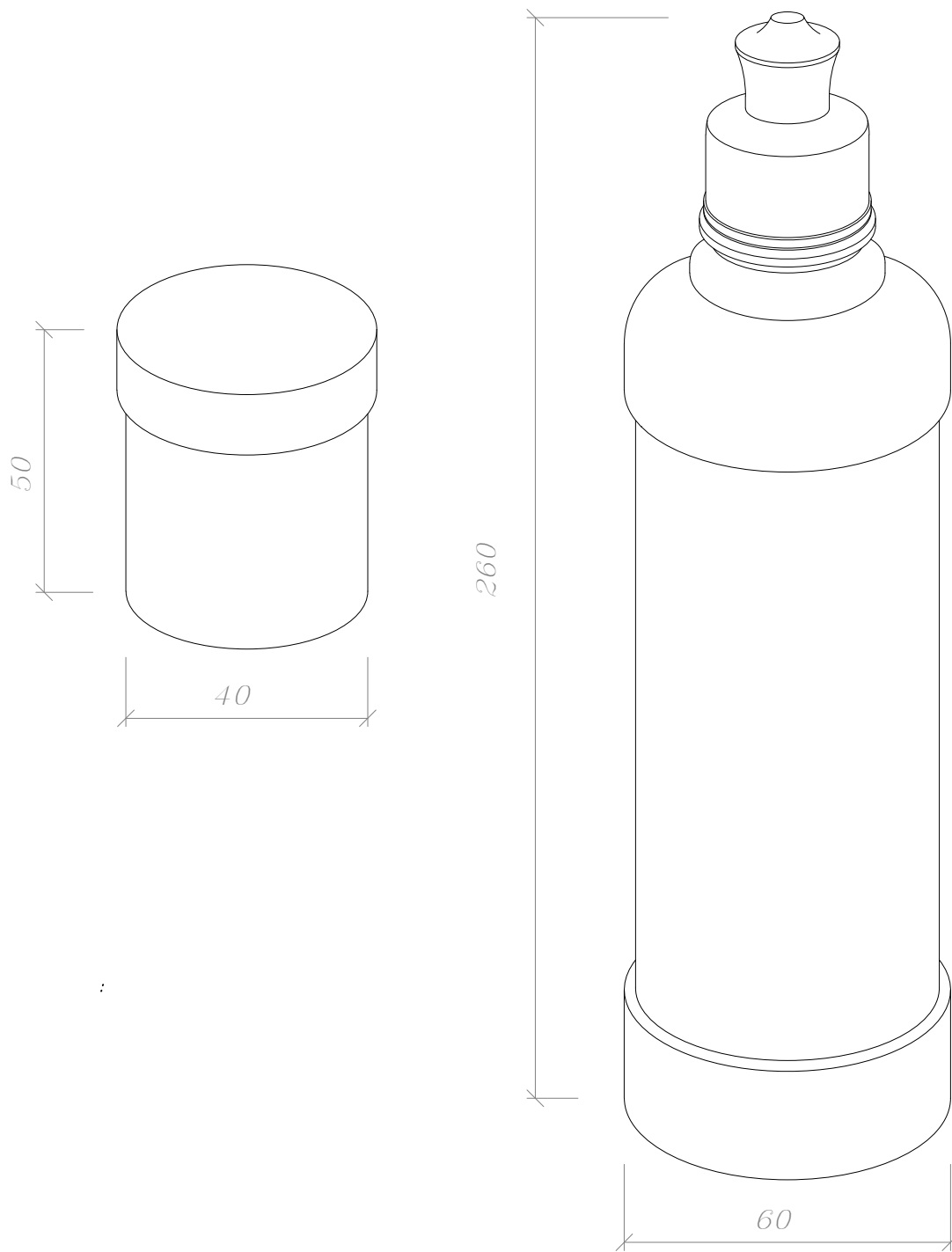
1. Для подключения проводников в общую систему заземления и выравнивания потенциалов.
2. Подключение плоского проводника шириной до 40 мм.
3. Подключение круглого проводника Ø8-12 мм.

Мы даем право на использование данного материала с обязательной ссылкой на первоисточник gromostar.ru.

Иль. № дубл.	Взам. инв. №	Подпись и дата	Альбом типовых технических решений для устройства молниезащиты и заземления					Стадия	Лист	Листов		
											Изм.	Лист
Иль. № подл.	Подпись и дата	Подпись и дата	Комплектующие для заземления					000 «Стройплаза» +7 (999) 595-44-55 gromostar.ru z5954455@yandex.ru	13	24		
			Разработал									
			Проверил									
			Т.контр.									
Иль. № подл.					Шина уравнивания потенциалов из латуни арт. GR620640							
Подпись и дата												
Иль. № подл.					Утвердил.							

Электропроводящая смазка арт. GR620650

Мы даем право на использование данного материала с обязательной ссылкой на первоисточник gromostar.ru.



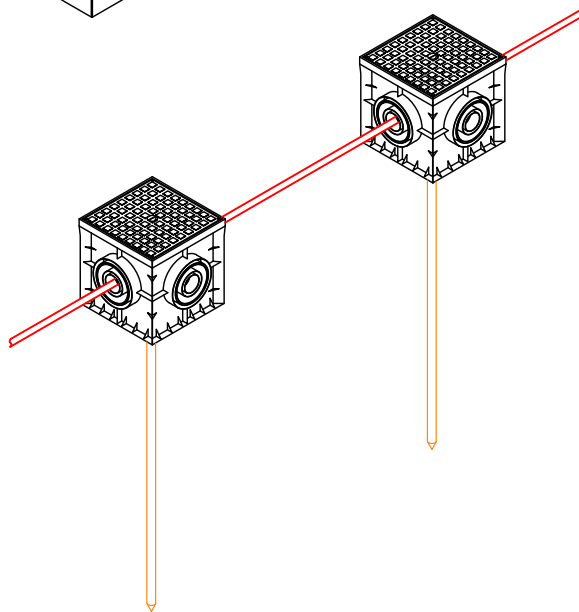
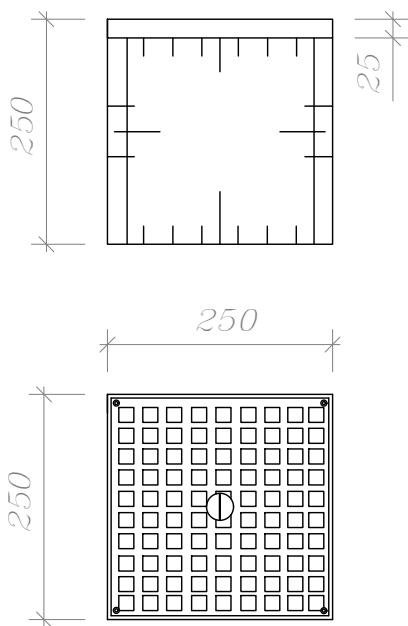
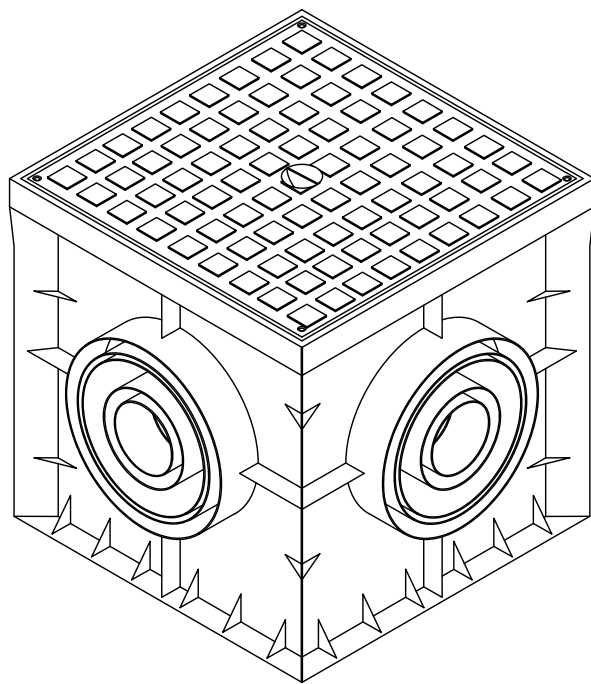
Примечание:

1. Для дополнительной защиты от коррозии резьбовых соединений.
2. Для уменьшения переходного сопротивления между соединениями.

Иль. № дубл.	Взам. инв. №	Подпись и дата						
Иль. № подл.	Взам. инв. №	Подпись и дата						
			Альбом типовых технических решений для устройства молниезащиты и заземления					
	Изм.	Лист	№ докумен.	Подпись	Дата			
Иль. № подл.	Разработал					Страница	Лист	Листов
	Проверил					Комплектующие для заземления	14	24
	Т. контр.							
	И. контр.					000 «Стройплаза» +7 (999) 595-44-55 gromostar.ru z5954455@yandex.ru		
	Утвердил.							
			Электропроводящая смазка арт. GR620650					

Ревизионный колодец арт. GR620660

Мы даем право на использование данного материала с обязательной ссылкой на первоисточник gromostar.ru.



Примечания:

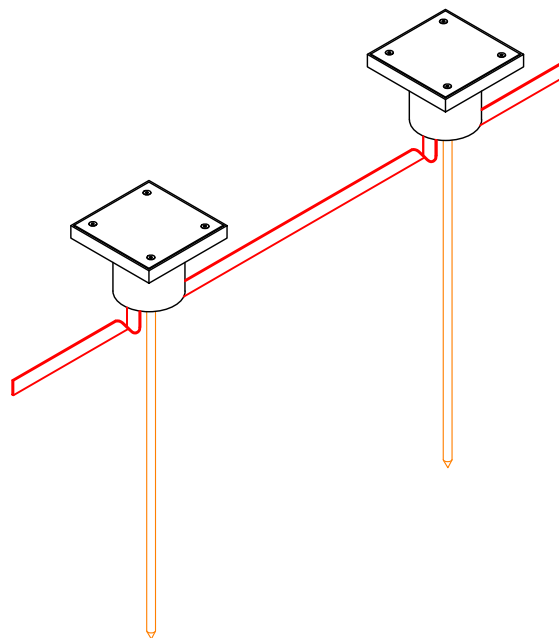
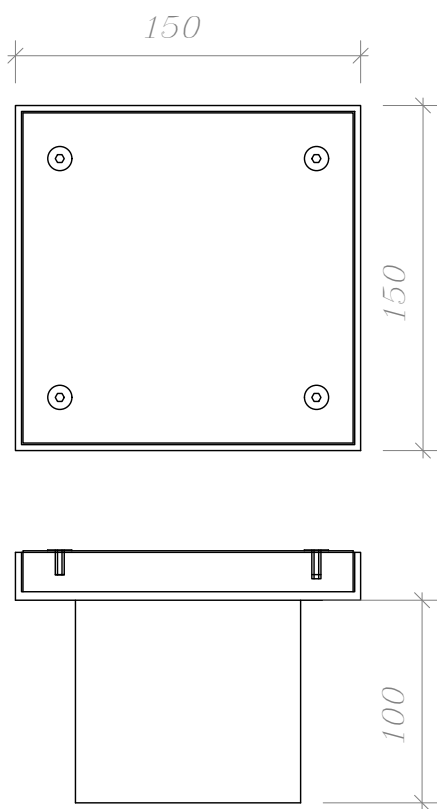
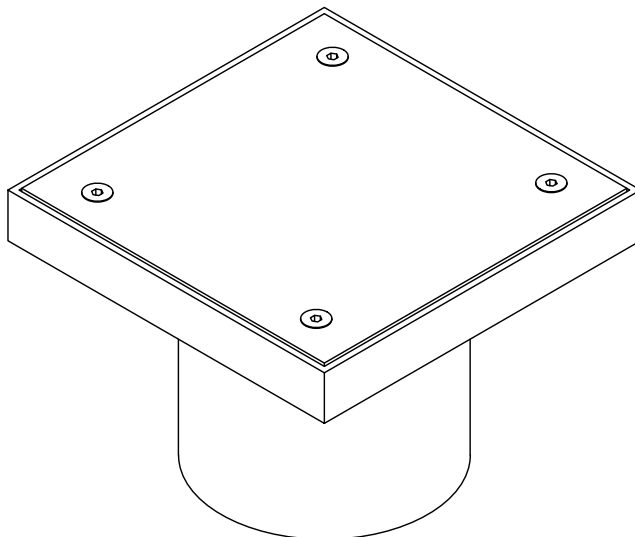
1. Для осмотра и ревизии контрольного соединения проводников в земле.

Изм. № дубл.	Подпись и дата
Взам. инв. №	
Подпись и дата	
Изм. № подл.	

Альбом типовых технических решений для устройства молниезащиты и заземления				
Изм.	Лист	№ докумен.	Подпись	Дата
Разработал				
Проверил				
Т. контр.				
Комплектующие для заземления			Стадия	Лист
				15
				24
Ревизионный колодец арт. GR620660			000 «Стройплаза»	
			+7 (999) 595-44-55 gromostar.ru	
			z5954455@yandex.ru	
Изм. № подл.				
Н. контр.				
Утвердил.				

Люк смотровой арт. GR620670

Мы даем право на использование данного материала с обязательной ссылкой на первоисточник gromostar.ru.



Примечание

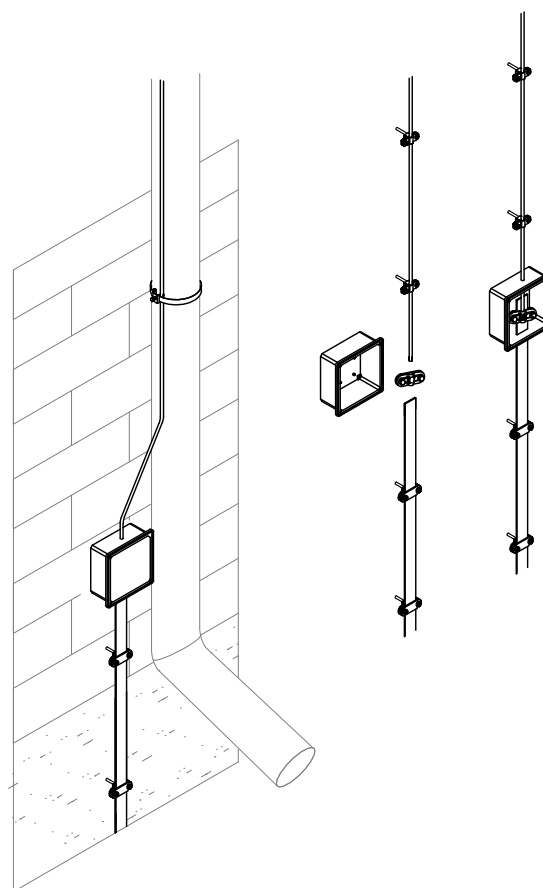
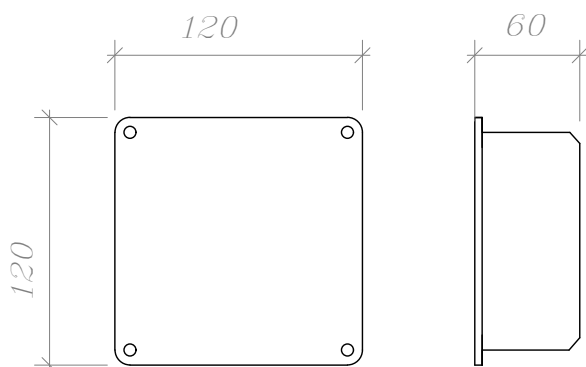
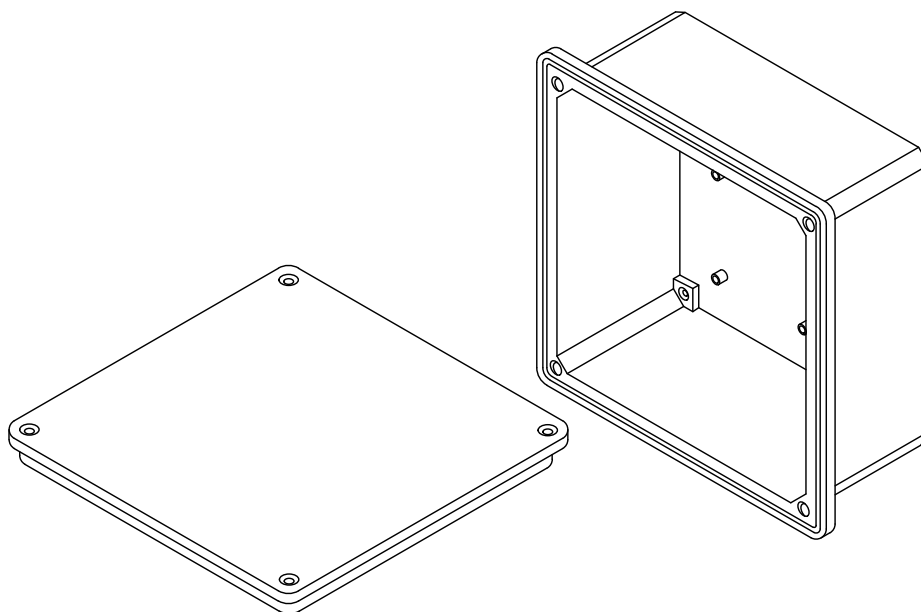
1. Для осмотра и ревизии контрольного соединения проводников в земле.

Изм. № дубл.	Взам. инв. №	Подпись и дата
Изм. № подл.	Изм. № подл.	Подпись и дата

Альбом типовых технических решений для устройства молниезащиты и заземления				
Изм.	Лист	№ докумен.	Подпись	Дата
Разработал				
Проверил				
Т. контр.				
Изм. № подл.				
Н. контр.				
Утвердил.				
Комплектующие для заземления			Стация	Лист
				Листов
			16	24
Люк смотровой арт. GR620670			000 «Стройплаза» +7 (999) 595-44-55 gromostar.ru z5954455@yandex.ru	

Фасадная коробка с соединителем
арт. GR620680

Мы даем право на использование данного материала с обязательной ссылкой на первоисточник gromostar.ru.



Примечание

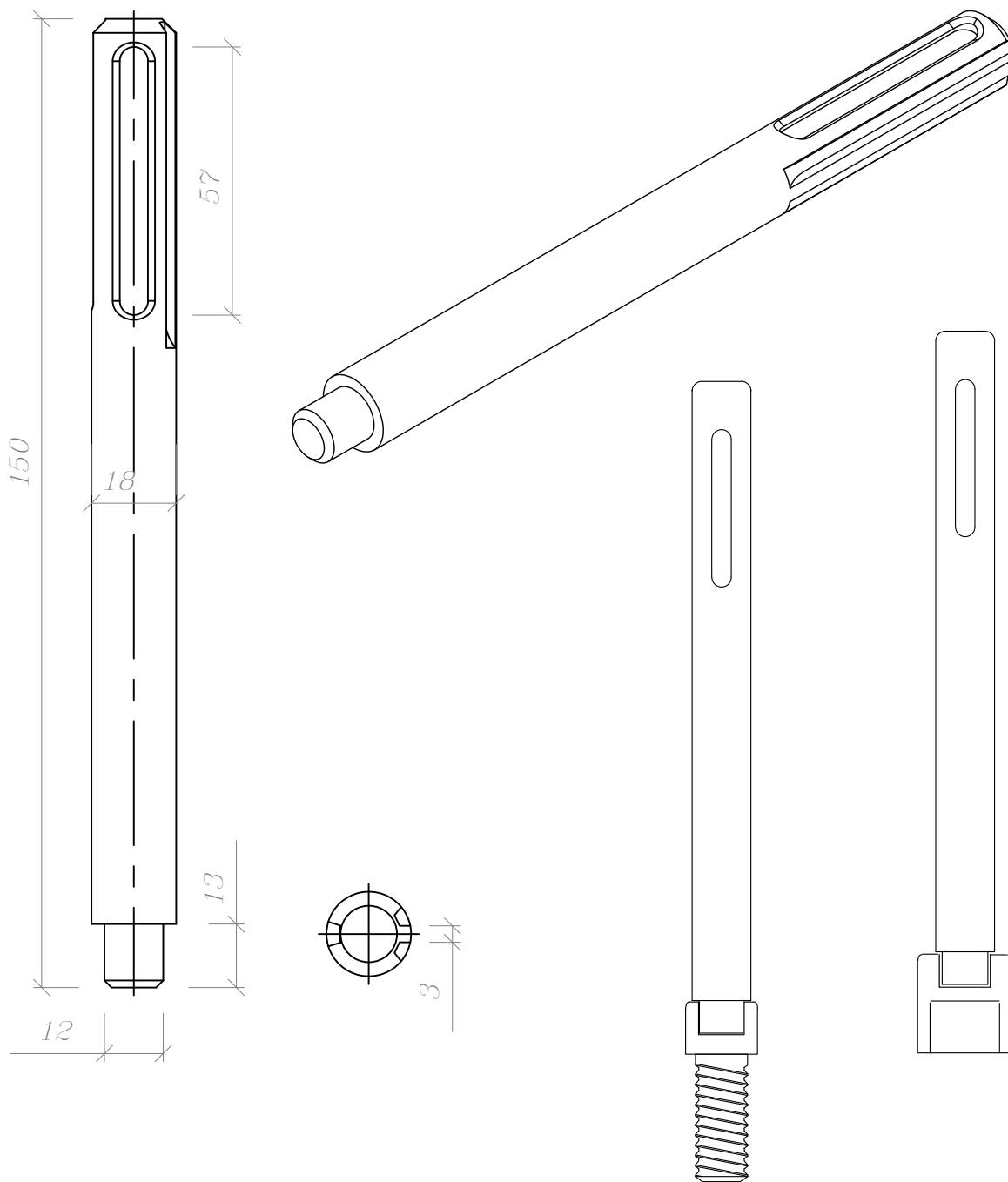
1. Для осмотра и ревизии контрольного соединения проволоки и с полосой заземления.
2. Фасадную коробку рекомендовано использовать с встроеным соединителем.

Изд. № дубл.	Подпись и дата
Взам. инв. №	Подпись и дата
Изд. № подл.	Подпись и дата

Альбом типовых технических решений для устройства молниезащиты и заземления				
Изм.	Лист	№ докумен.	Подпись	Дата
Разработал				
Проверил				
Т.контр.				
Изд. № подл.				
Н.контр.				
Утвердил.				
Комплектующие для заземления			Страница	Лист
Фасадная коробка с соединителем арт. GR620680				17
000 «Стройплаза» +7 (999) 595-44-55 gromostar.ru z5954455@yandex.ru			Листов	24

Насадка для забивания заземления SDS-MAX из стали арт. GR620690

Мы даем право на использование данного материала с обязательной ссылкой на первоисточник gromostar.ru.



Примечание

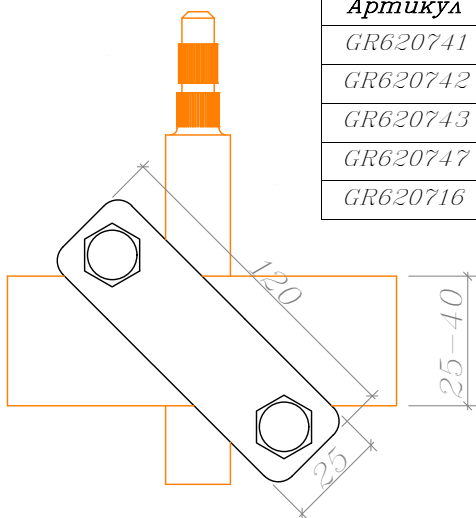
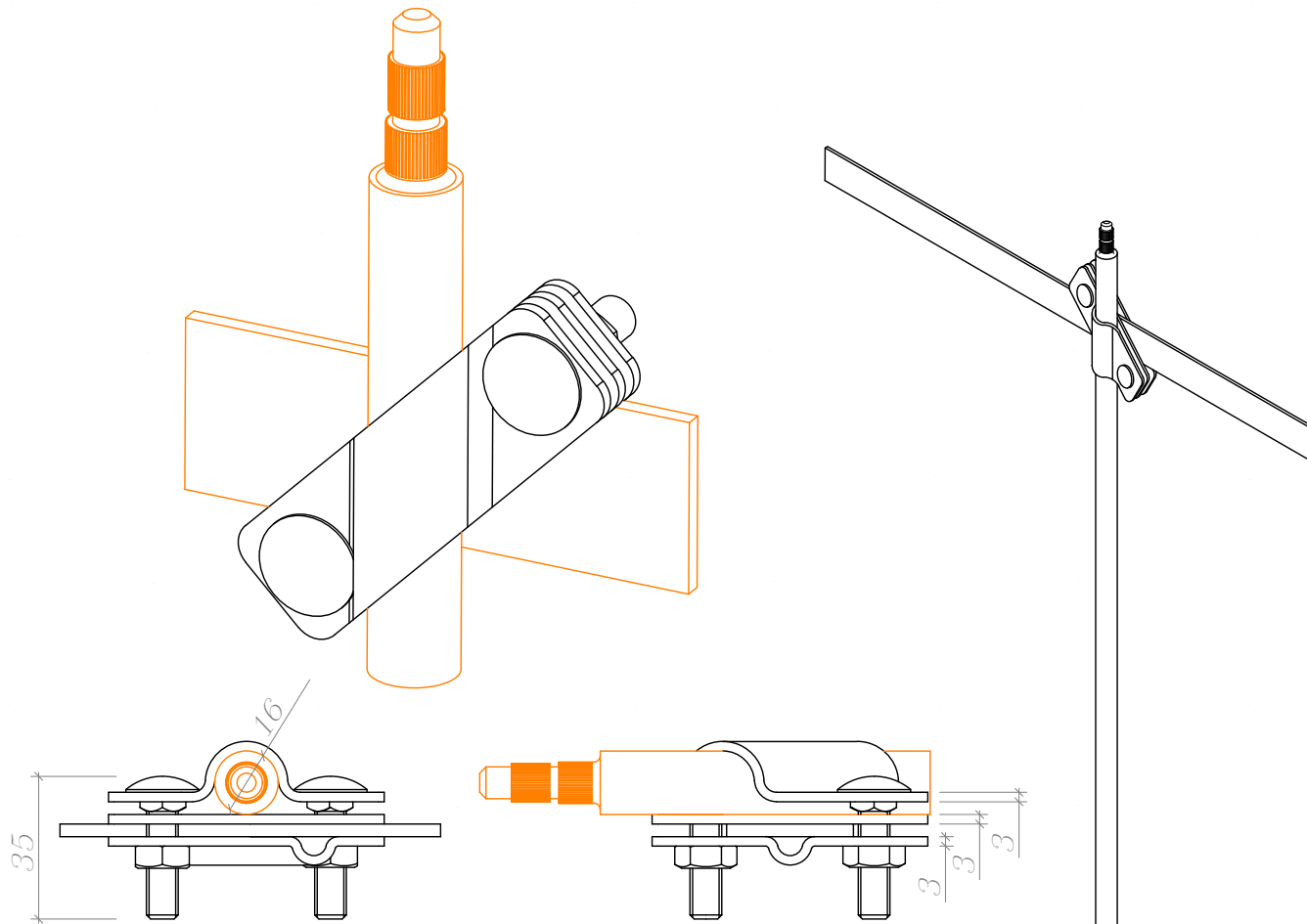
1. Для забивания стержней отбойным молотком
2. Наружное отверстие для хвостовика SDS Max
3. Использование многоразовое
4. Материал: сталь повышенной прочности

Изм. № дубл.	Подпись и дата
Взм. ишв. №	
Изм. № подл.	Подпись и дата
Изм. № подл.	Подпись и дата

Альбом типовых технических решений для устройства молниезащиты и заземления					
Изм.	Лист	№ докумен.	Подпись	Дата	
Разработал					
Проверил					
Т.контр.					
Изм. № подл.					
Н.контр.					
Утвердил.					
Комплектующие для заземления			Страница	Лист	Листов
Насадка для забивания заземления SDS-MAX из стали арт. GR620690				18	24
000 «Стройплаза» +7 (999) 595-44-55 gromostar.ru z5954455@yandex.ru					

Соединитель заземления стержня $\phi 16$ мм.,
полосы 25-40x4 мм. и круга $\phi 8$ - $\phi 12$ мм.

Мы даем право на использование данного материала с
обязательной ссылкой на первоисточник gromostar.ru.



Артикул	Материал	Вес	Диам.
GR620741	Оцинкованная сталь	0,29	$\phi 16$
GR620742	Медь	0,37	$\phi 16$
GR620743	Нержавеющая сталь	0,29	$\phi 16$
GR620747	Омеднённая сталь	0,29	$\phi 16$
GR620716	Латунь	0,34	$\phi 16$

Примечание:

1. Для предотвращения доступа влаги в месте соединения в земле используется лента герметик.

Изм.	Лист	№ докумен.	Подпись	Дата
Разработал				
Проверил				
Т.контр.				
Иль. № подл.				
Взам. инв. №				
Иль. № дубл.				
Подпись и дата				

Альбом типовых технических решений для
устройства молниезащиты и заземления

Комплектующие для заземления

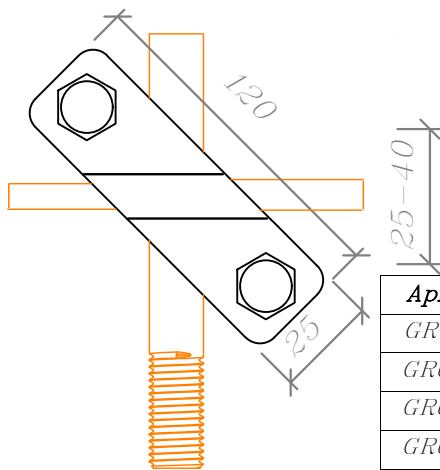
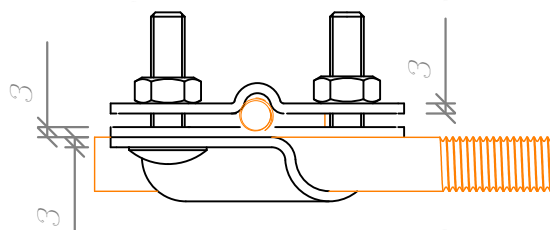
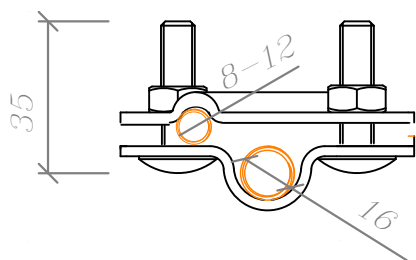
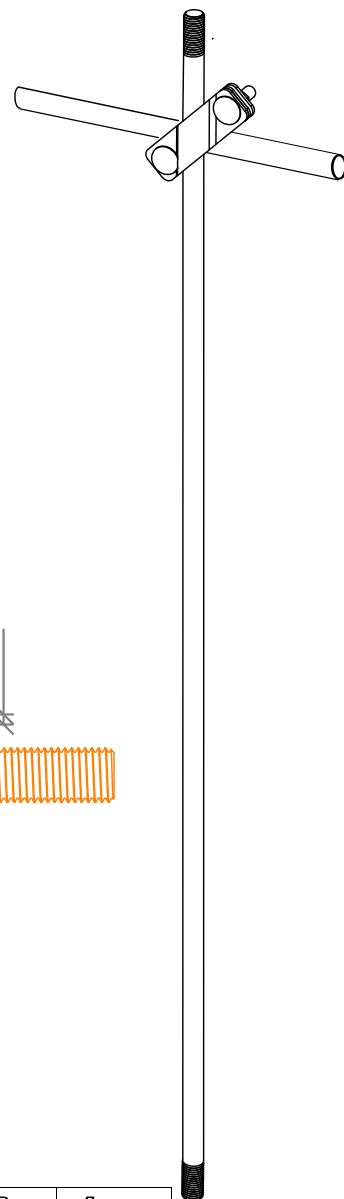
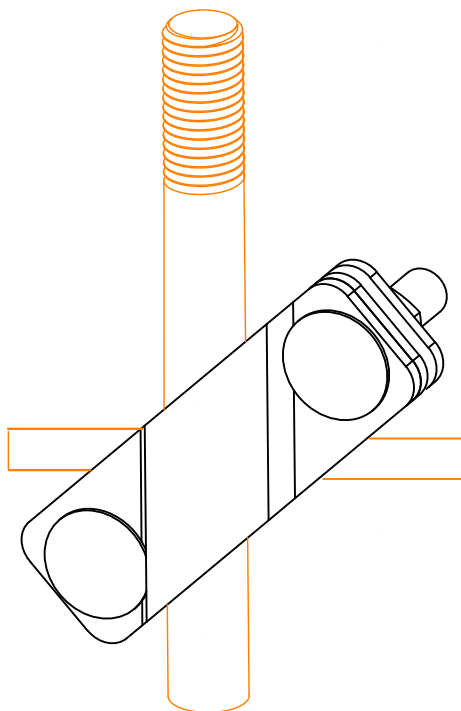
Соединитель заземления стержня
 $\phi 16$ мм., полосы 25-40x4 мм. и
круга $\phi 8$ - $\phi 12$ мм.

Страница	Лист	Листов
	19	24

000 «Строиплаза»
+7 (999) 595-44-55 gromostar.ru
z5954455@yandex.ru

Соединитель заземления стержня
 $\phi 16$ мм. и круга $\phi 8-\phi 12$ мм.

Мы даем право на использование данного материала с обязательной ссылкой на первоисточник gromostar.ru.



Артикул	Материал	Вес	Диам.
GR620751	Оцинкованная сталь	0,19	$\phi 16$
GR620752	Медь	0,29	$\phi 16$
GR620753	Нержавеющая сталь	0,19	$\phi 16$
GR620757	Омеднённая сталь	0,19	$\phi 16$
GR620756	Латунь	0,24	$\phi 16$

Примечание:

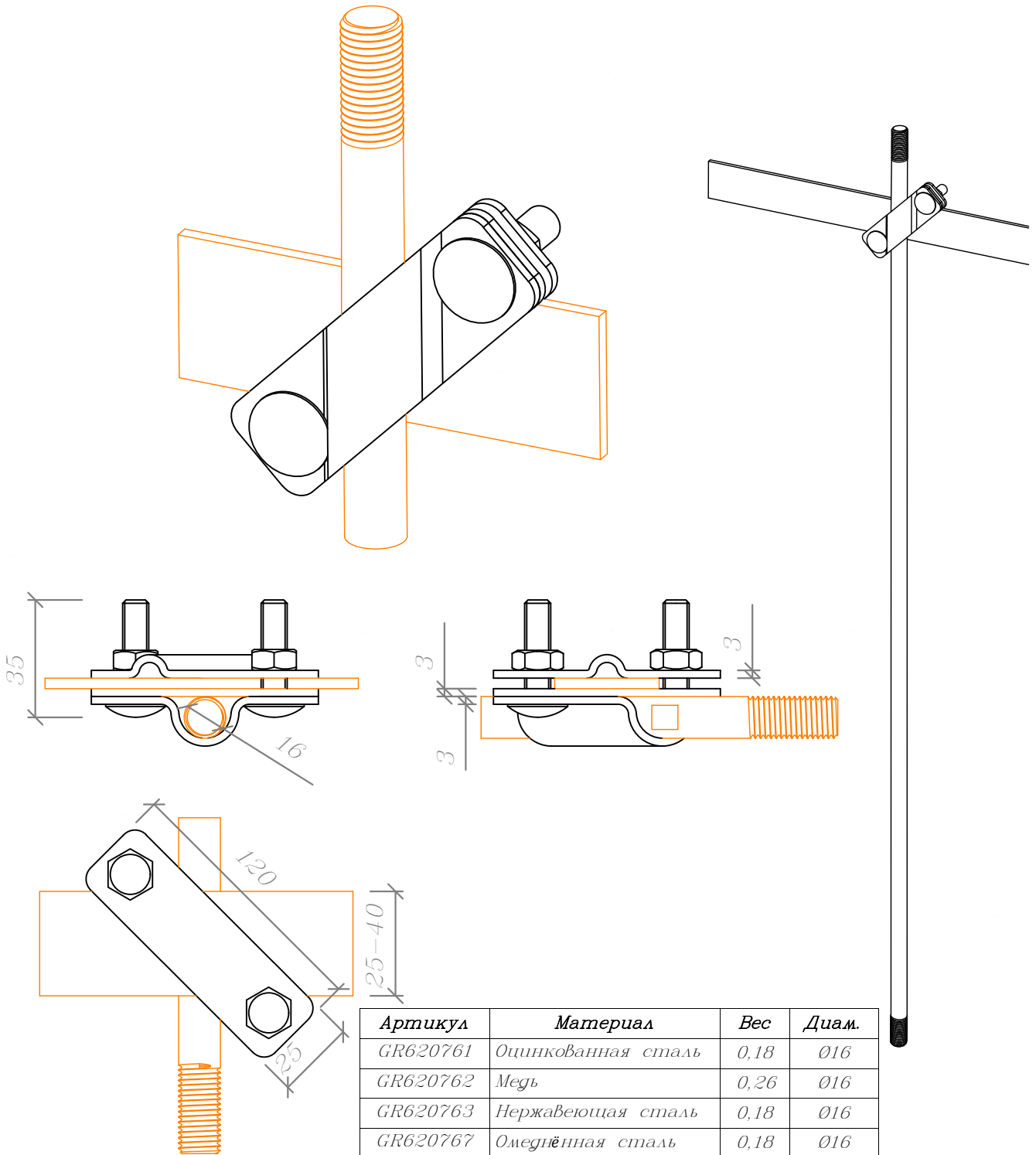
1. Для предотвращения доступа влаги в месте соединения в земле используется лента герметик.

Изм. № дубл.	Подпись и дата
Взам. инв. №	
Изм. № подл.	
Изм. № подл.	
Изм. № подл.	

Альбом типовых технических решений для устройства молниезащиты и заземления				
Изм.	Лист	№ докумен.	Подпись	Дата
Разработал				
Проверил				
Т. контр.				
Н. контр.				
Утвердил.				
Комплектующие для заземления			Страница	Лист
Соединитель заземления стержня $\phi 16$ мм. и круга $\phi 8-\phi 12$ мм.			20	24
000 «Строиплаза» +7 (999) 595-44-55 gromostar.ru z5954455@yandex.ru				

Соединитель заземления стержня $\varnothing 16$ мм.
и полосы 25-40x4 мм.

Мы даем право на использование данного материала с
обязательной ссылкой на первоисточник gromostar.ru.



Артикул	Материал	Вес	Диам.
GR620761	Оцинкованная сталь	0,18	$\varnothing 16$
GR620762	Медь	0,26	$\varnothing 16$
GR620763	Нержавеющая сталь	0,18	$\varnothing 16$
GR620767	Омеднённая сталь	0,18	$\varnothing 16$
GR620766	Латунь	0,24	$\varnothing 16$

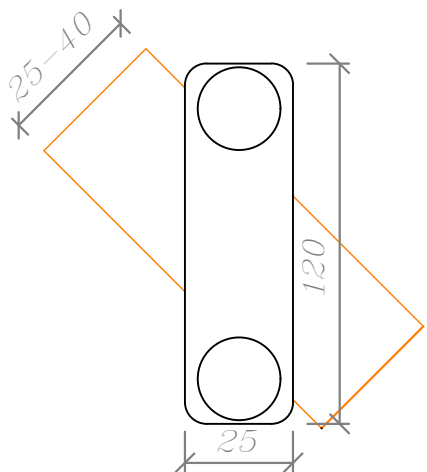
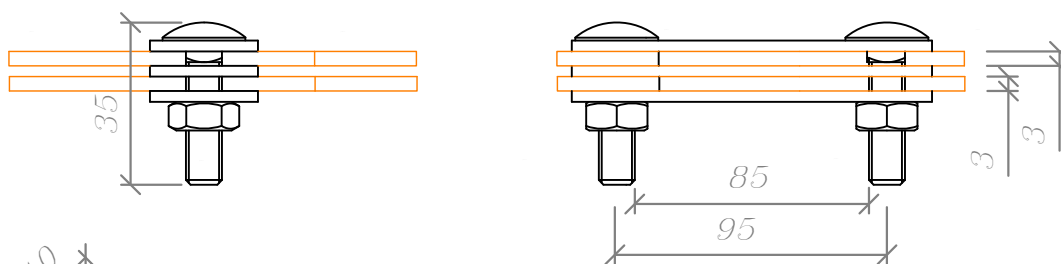
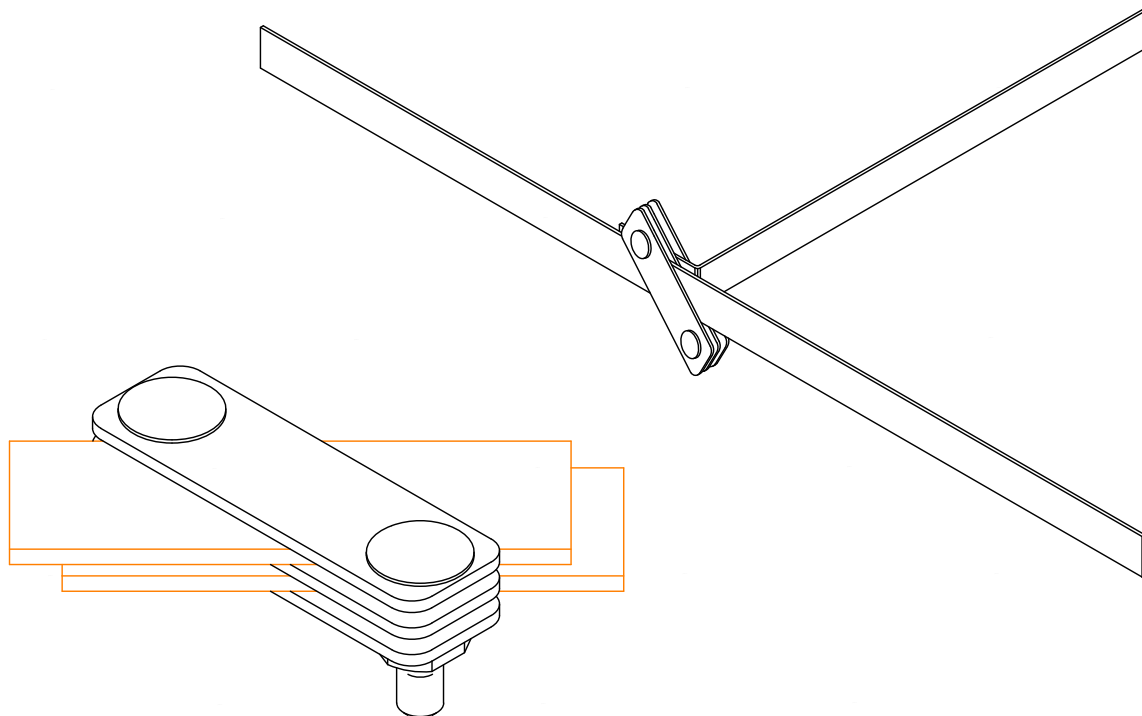
Примечание:

1. Для предотвращения доступа Влага В месте соединения В земле
используется лента герметик.

Изм.	Лист	№ докумен.	Подпись	Дата	Альбом типовых технических решений для устройства молниезащиты и заземления	Стадия	Лист	Листов
Разработал								
Проверил						Комплектующие для заземления		
Т.контр.							21	24
Иль. № подл.						000 «Стройплаза» +7 (999) 595-44-55 gromostar.ru z5954455@yandex.ru		

Соединитель заземления полосы 25-40x4 мм.

Мы даем право на использование данного материала с обязательной ссылкой на первоисточник gromostar.ru.



Артикул	Материал	Вес	Диам.
GR620871	Оцинкованная сталь	0,15	Ø16
GR620872	Медь	0,21	Ø16
GR620873	Нержавеющая сталь	0,15	Ø16
GR620877	Омеднённая сталь	0,15	Ø16
GR620876	Латунь	0,19	Ø16

Примечание:

1. Для предотвращения доступа влаги в месте соединения в земле используется лента герметик.

Изм.	Лист	№ докумен.	Подпись	Дата
Разработал				
Проверил				
Т. контр.				
Иль. № подл.				
Взам. инв. №				
Иль. № дубл.				
Подпись и дата				

Альбом типовых технических решений для устройства молниезащиты и заземления

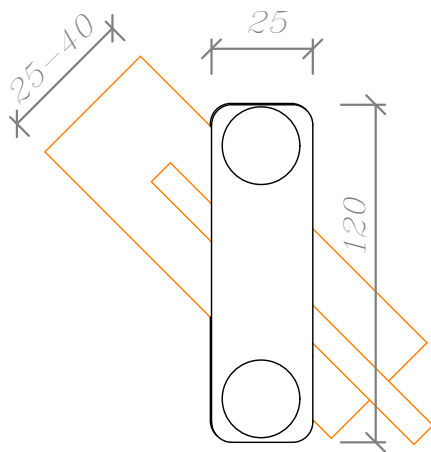
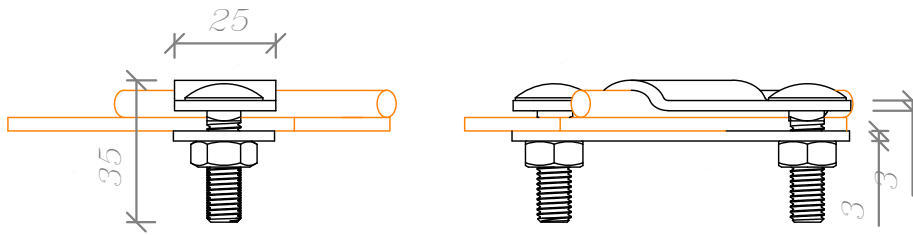
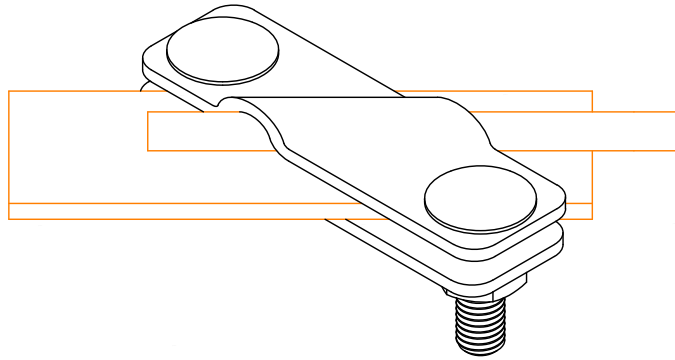
Комплектующие для заземления

Соединитель заземления полосы 25-40x4 мм.

Страница	Лист	Листов
	22	24

000 «Строиплаза»
+7 (999) 595-44-55 gromostar.ru
z5954455@yandex.ru

Соединитель заземления полосы 25-40x4 мм.
и круга Ø8-Ø12 мм.



Артикул	Материал	Вес	Диам.
GR620881	Оцинкованная сталь	0,16	Ø8-Ø12
GR620882	Медь	0,20	Ø8-Ø12
GR620883	Нержавеющая сталь	0,16	Ø8-Ø12
GR620887	Омеднённая сталь	0,16	Ø8-Ø12
GR620886	Латунь	0,19	Ø8-Ø12

Примечание:

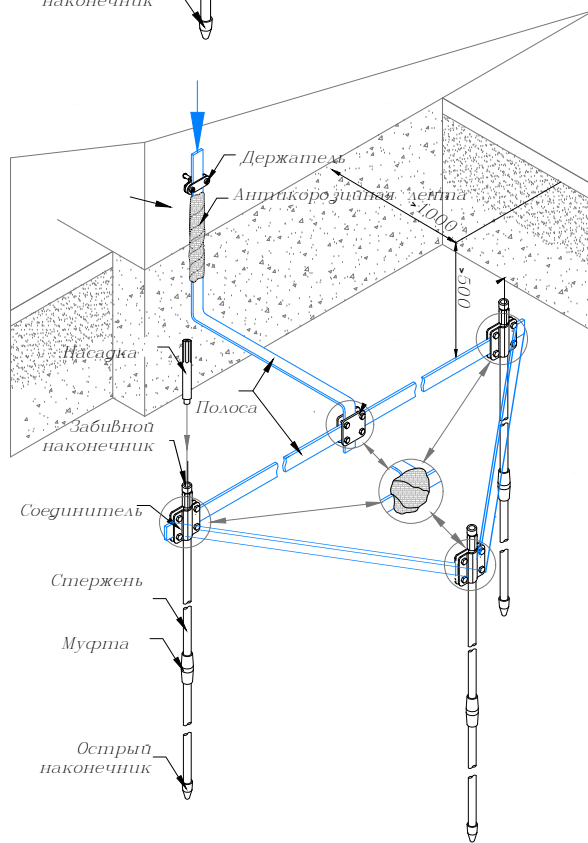
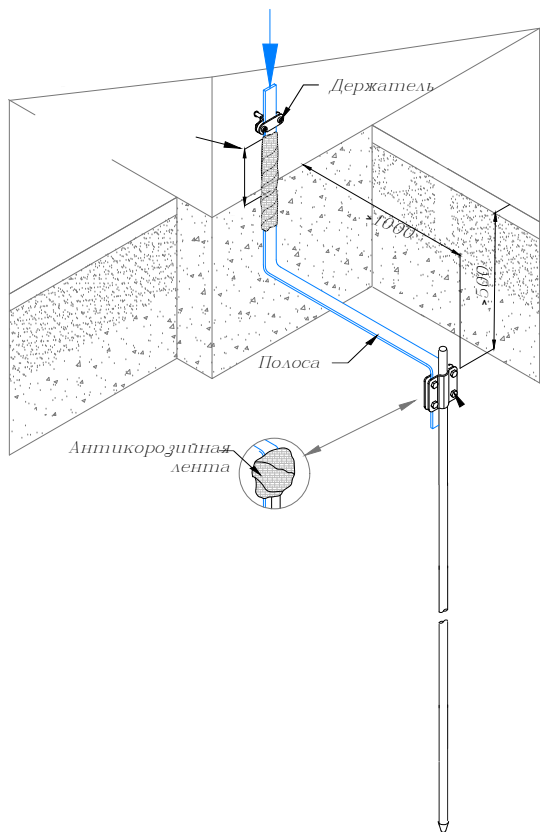
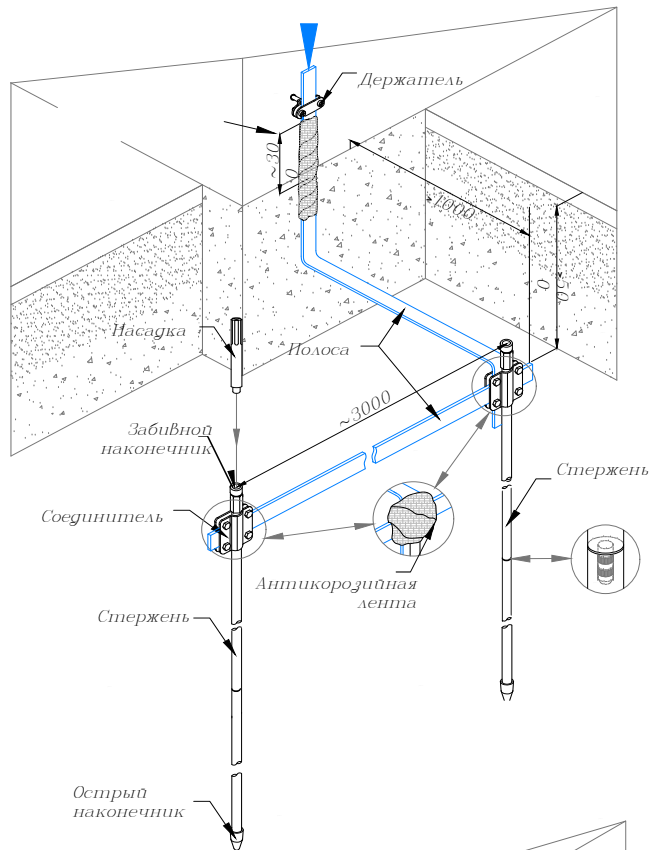
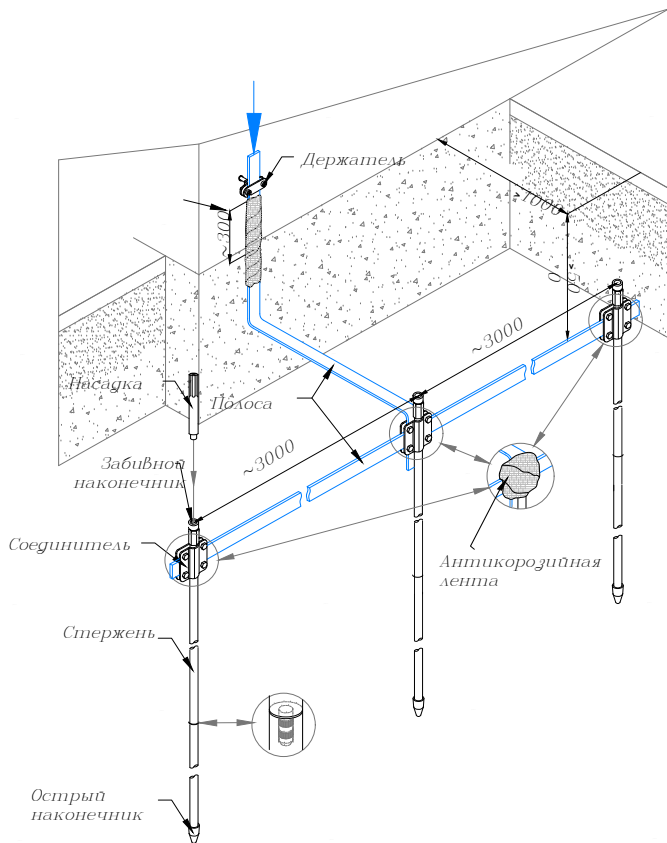
1. Для предотвращения доступа Влагаи В месте соединения В земле используется ленту герметик.

Мы даем право на использование данного материала с обязательной ссылкой на первоисточник gromostar.ru.

Изм.	Лист	№ докумен.	Подпись	Дата	Альбом типовых технических решений для устройства молниезащиты и заземления	Стадия	Лист	Листов
Разработал							23	24
Проверил					Комплектующие для заземления	000 «Стройплаза»		
Т.контр.						+7 (999) 595-44-55 gromostar.ru		
Иль. № подл.					z5954455@yandex.ru			
Утвердил.								

Типовые схемы устройства заземления

Мы даем право на использование данного материала с обязательной ссылкой на первоисточник gromostar.ru.



Изм. № дубл.	Взам. инв. №	Подпись и дата
Изм. инв. №	Изм. инв. №	Подпись и дата
Изм. инв. №	Изм. инв. №	Подпись и дата
Изм. инв. №	Изм. инв. №	Подпись и дата

Изм.	Лист	№ докумен.	Подпись	Дата
Разработал				
Проверил				
Т. контр.				
И. контр.				
Утвердил.				

Альбом типовых технических решений для устройства молниезащиты и заземления

Комплектующие для заземления

Типовые схемы устройства заземления

Стадия	Лист	Листов
	24	24

ООО «Стройплаза»
+7 (999) 595-44-55 gromostar.ru
z5954455@yandex.ru



Чертежи комплектующих
для заземления \varnothing 18 мм.

ООО «Стройплаза» +7 (999) 595-44-55
gromostar.ru z5954455@yandex.ru

СОДЕРЖАНИЕ

Мы даем право на использование данного материала с обязательной ссылкой на первоисточник gromostar.ru.

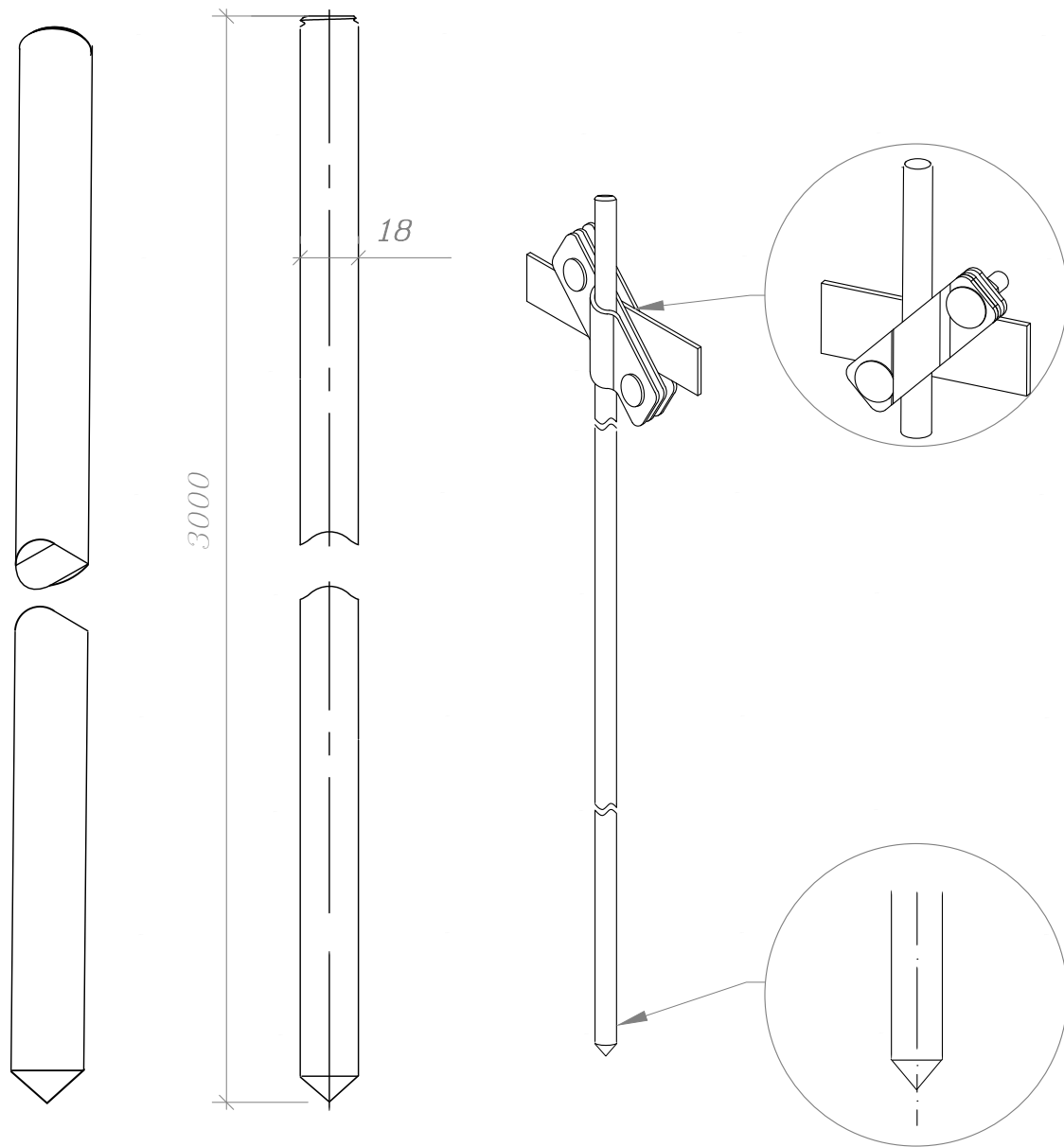
	Название	Страница
<i>Комплектующие для заземления</i>		
1	<i>Стержень заземления 3 000 мм. с острым наконечником</i>	3
2	<i>Стержень заземления 1 500 мм. с резьбой</i>	4
3	<i>Стержень 1 500 мм. с острым наконечником и резьбой</i>	5
4	<i>Стержень заземления безмуфтовой 1 500 мм.</i>	6
5	<i>Муфта соединительная заземления</i>	7
6	<i>Наконечник заострённый для стержня заземления 1 500 мм.</i>	8
7	<i>Винт забивной для стержня заземления 1 500 мм.</i>	9
8	<i>Наконечник заострённый для стержня безмуфтового</i>	10
9	<i>Наконечник забивной для безмуфтового стержня заземления</i>	11
10	<i>Лента герметик</i>	12
11	<i>Шина уравнивания потенциалов из латуни</i>	13
12	<i>Электропроводящая смазка</i>	14
13	<i>Ревизионный колодец</i>	15
14	<i>Люк смотровой</i>	16
15	<i>Фасадная коробка с соединителем</i>	17
16	<i>Насадка для забивания стержня заземления SDS-MAX</i>	18
17	<i>Соединитель заземления стержня, полосы и круга</i>	19
18	<i>Соединитель заземления стержня и круга</i>	20
19	<i>Соединитель заземления стержня и полосы</i>	21
20	<i>Соединитель полосы</i>	22
21	<i>Соединитель полосы и круга</i>	23
22	<i>Типовые схемы устройства заземления</i>	24

Изм. и дата	
Изм. № дубл.	
Взам. инв. №	
Изм. и дата	
Изм. № подл.	

<i>Альбом типовых технических решений для устройства молниезащиты и заземления</i>					
Изм.	Лист	№ докумен.	Подпись	Дата	
Разработал					
Проверил					
Т. контр.					
Н. контр.					
Утвердил.					
<i>Комплектующие для заземления</i>			Страница	Лист	Листов
			2	24	
<i>СОДЕРЖАНИЕ</i>			000 «Стройплаза» +7 (999) 595-44-55 gromostar.ru z5954455@yandex.ru		

Мы даем право на использование данного материала с обязательной ссылкой на первоисточник gromostar.ru.

Стержень заземления 3 000 мм. с острым наконечником диаметром 18 мм.



Артикул	Материал	Вес	Диам.
GR620211	Оцинкованная сталь	3,66	Ø18
GR620212	Медь	4,11	Ø18
GR620213	Нержавеющая сталь	3,66	Ø18
GR620217	Омеднённая сталь	3,66	Ø18
GR620219	Сталь	3,66	Ø18

Примечания

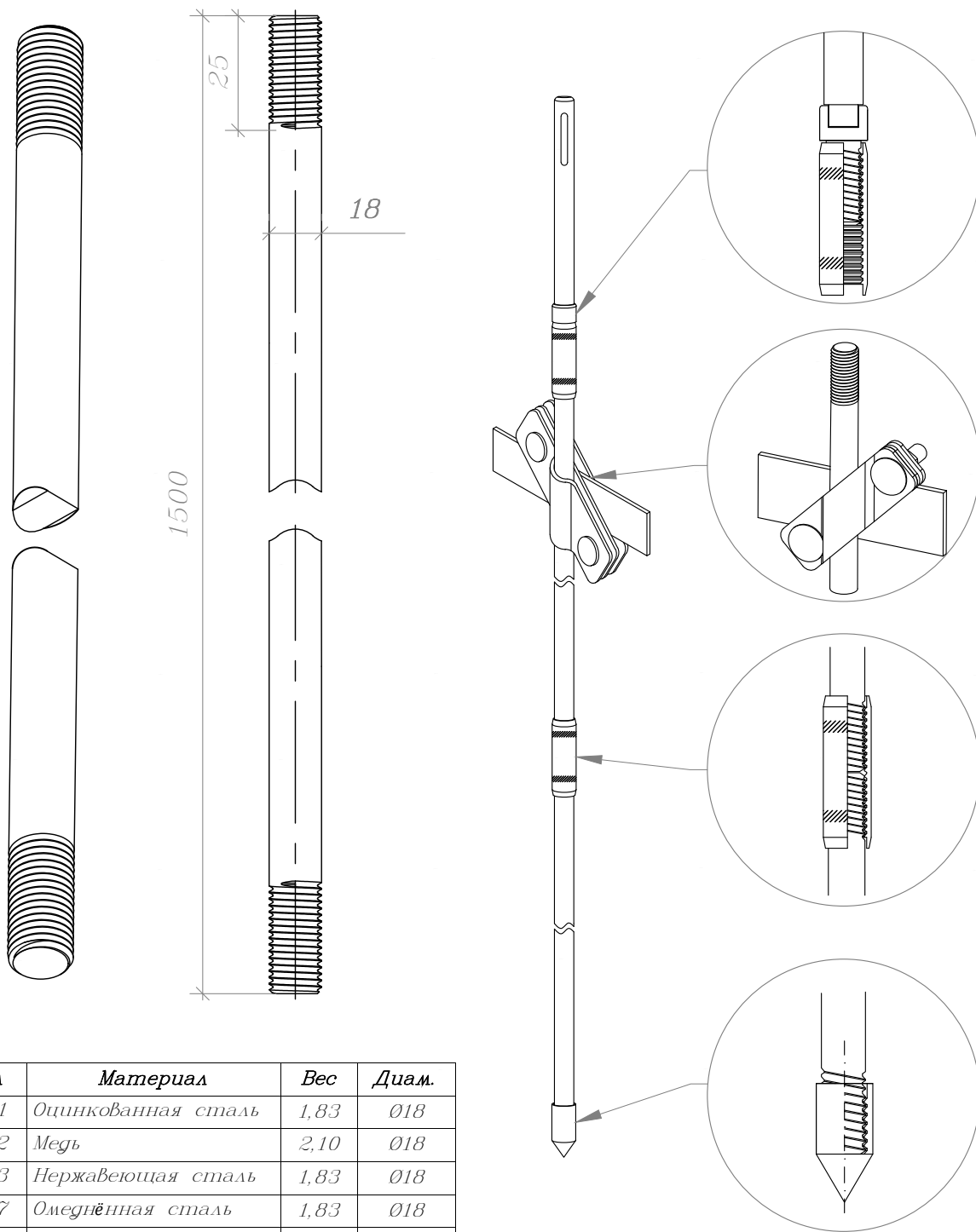
1. Погружаются В грунт с помощью молотка.

Изм. № дубл.	Подпись и дата
Взам. инв. №	
Подпись и дата	
Изм. № подл.	

					Альбом типовых технических решений для устройства молниезащиты и заземления		
Изм.	Лист	№ докумен.	Подпись	Дата			
Разработал					Стадия	Лист	Листов
Проверил					Комплектующие для заземления	3	24
Т.контр.							
И.контр.					000 «Стройплаза» +7 (999) 595-44-55 gromostar.ru z5954455@yandex.ru		
Утвердил.							

Мы даем право на использование данного материала с обязательной ссылкой на первоисточник gromostar.ru.

Стержень заземления 1500 мм. диаметром 18 мм. с резьбой М18



Артикул	Материал	Вес	Диам.
GR620221	Оцинкованная сталь	1,83	Ø18
GR620222	Медь	2,10	Ø18
GR620223	Нержавеющая сталь	1,83	Ø18
GR620227	Омеднённая сталь	1,83	Ø18
GR620229	Сталь	1,83	Ø18

Примечания

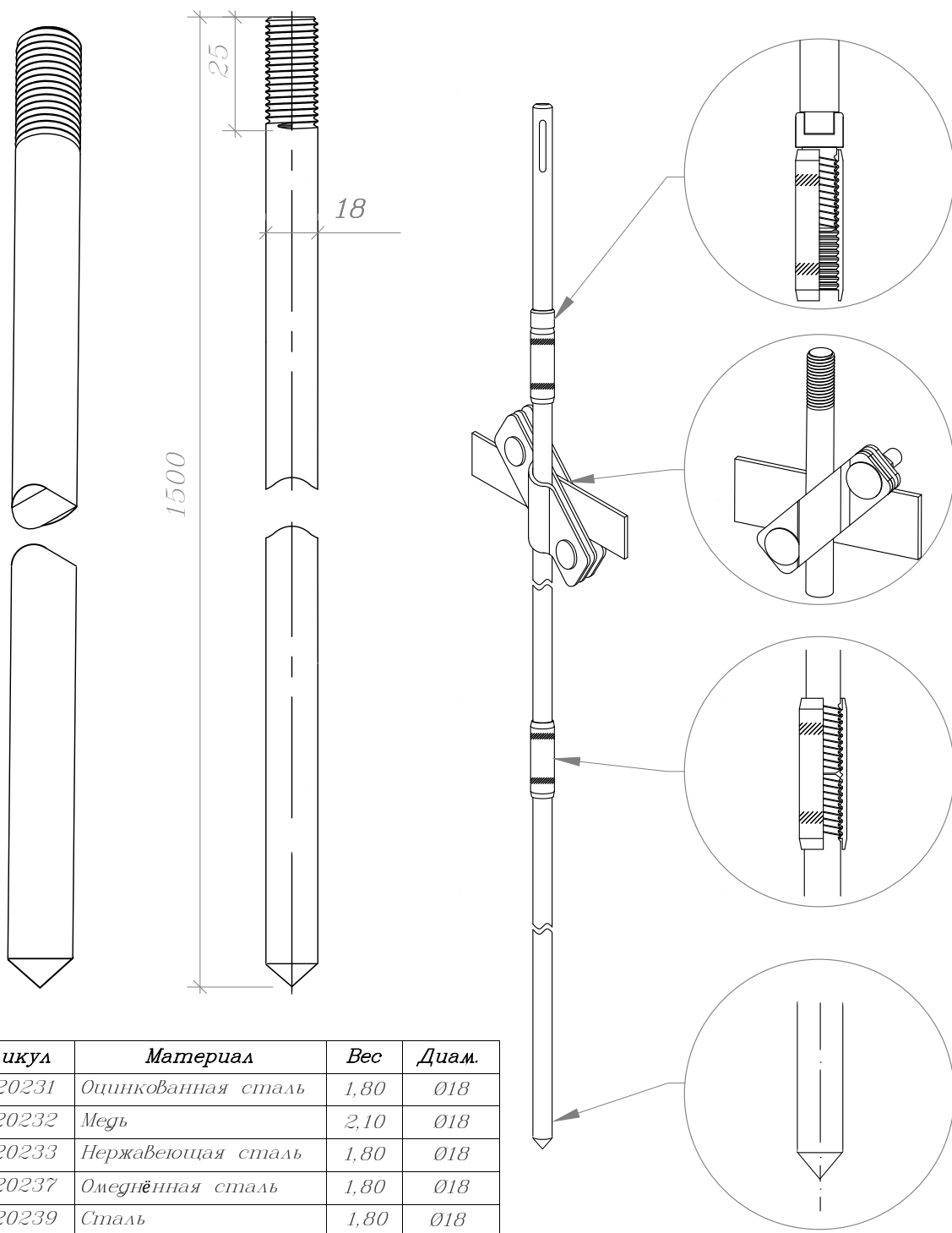
1. Стержни заземления соединяются между собой с помощью резьбовых муфт.
2. Погружаются в грунт с помощью насадки SDS-Max для отбойного молотка.
3. Рекомендуемая максимальная глубина монтажа до 21 метр.

Изм. № дубл.	Подпись и дата
Взам. инв. №	
Изм. № подл.	Подпись и дата
Изм. № подл.	

Альбом типовых технических решений для устройства молниезащиты и заземления				
Изм.	Лист	№ докумен.	Подпись	Дата
Разработал				
Проверил				
Т.контр.				
Изм. № подл.				
Н.контр.				
Утвердил.				
Комплектующие для заземления			Страница	Лист
				Листов
			4	24
Стержень заземления 1500 мм. диаметром 18 мм. с резьбой М18			000 «Стройплаза» +7 (999) 595-44-55 gromostar.ru z5954455@yandex.ru	

Стержень заземления 1 500 мм. с острым наконечником диаметром 18 мм. и резьбой М18

Мы даем право на использование данного материала с обязательной ссылкой на первоисточник gromostar.ru.



Артикул	Материал	Вес	Диам.
GR620231	Оцинкованная сталь	1,80	Ø18
GR620232	Медь	2,10	Ø18
GR620233	Нержавеющая сталь	1,80	Ø18
GR620237	Омеднённая сталь	1,80	Ø18
GR620239	Сталь	1,80	Ø18

Примечания

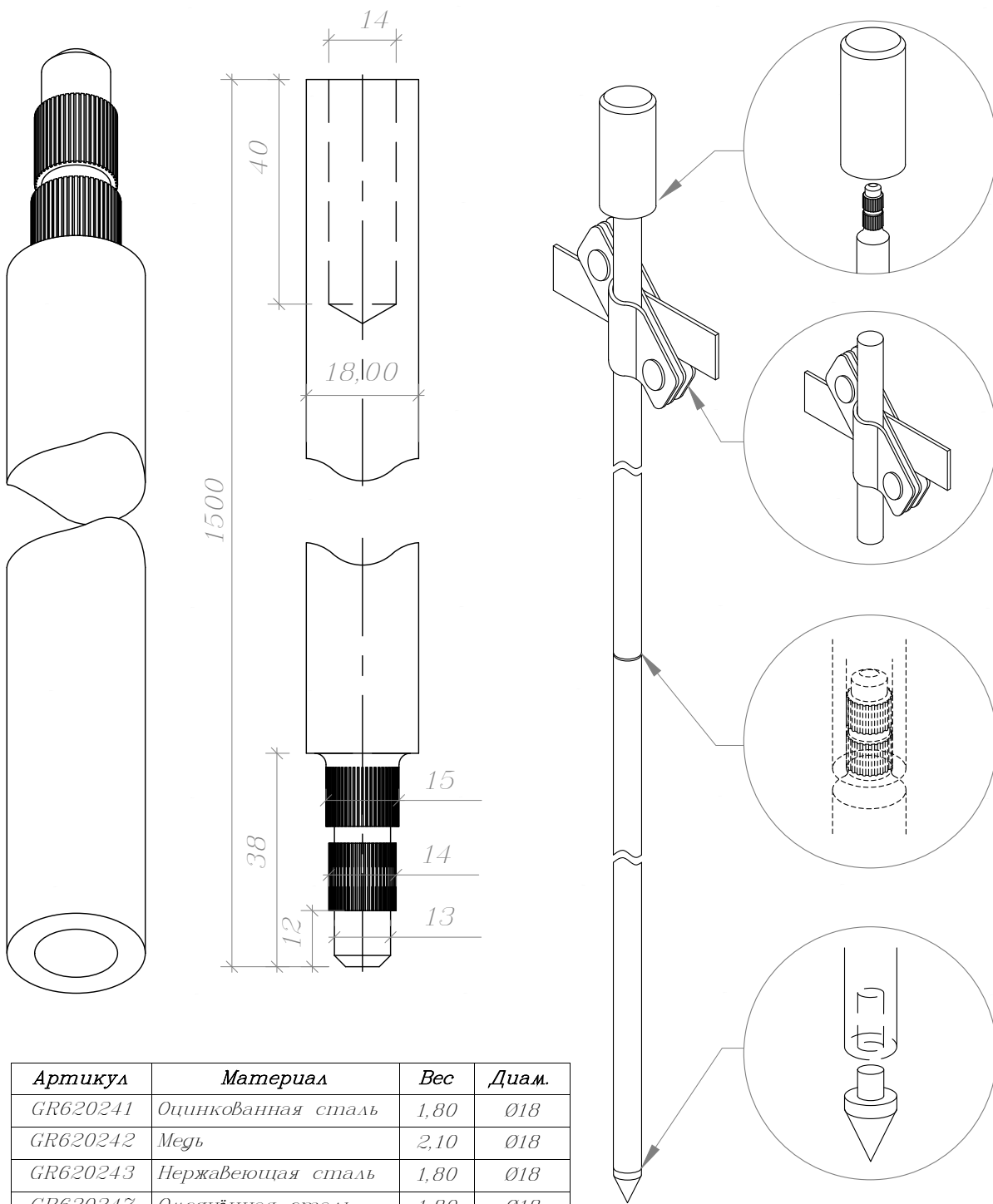
1. Стержни заземления соединяется между собой по с помощью резьбовых муфт.
2. Погружаются в грунт с помощью насадки SDS-MAX для отбойного молотка.
3. Рекомендуемая максимальная глубина монтажа до 21 метр.

Изм. № дубл.	Подпись и дата
Взам. инв. №	
Изм. № подл.	
Подпись и дата	
Изм. № подл.	

Альбом типовых технических решений для устройства молниезащиты и заземления				
Изм.	Лист	№ докумен.	Подпись	Дата
Разработал				
Проверил				
Т.контр.				
И.контр.				
Утвердил.				
Комплектующие для заземления			Страница	Листов
			5	24
Стержень заземления 1 500 мм. с острым наконечником диаметром 18 мм. и резьбой М18			000 «Стройплаза» +7 (999) 595-44-55 gromostar.ru z5954455@yandex.ru	

Стержень заземления безмуфтовой 1 500 мм. диаметром 18 мм.

Мы даем право на использование данного материала с обязательной ссылкой на первоисточник gromostar.ru.



Артикул	Материал	Вес	Диам.
GR620241	Оцинкованная сталь	1,80	Ø18
GR620242	Медь	2,10	Ø18
GR620243	Нержавеющая сталь	1,80	Ø18
GR620247	Омеднённая сталь	1,80	Ø18
GR620249	Сталь	1,80	Ø18

Примечание

1. Стержни соединяются между собой без муфт: на одном конце стержня имеется насечки, а другом отверстие для запрессовки

Изм. №	Лист	№ докумен.	Подпись	Дата
Изм. № дубл.				
Взам. инв. №				
Изм. № подл.				
Подпись и дата				

Альбом типовых технических решений для устройства молниезащиты и заземления

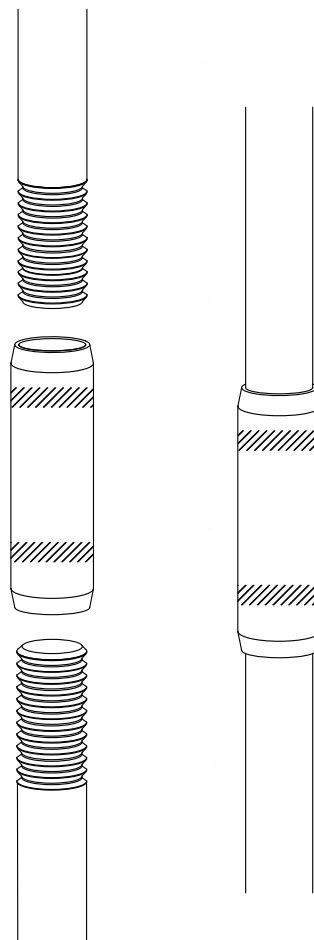
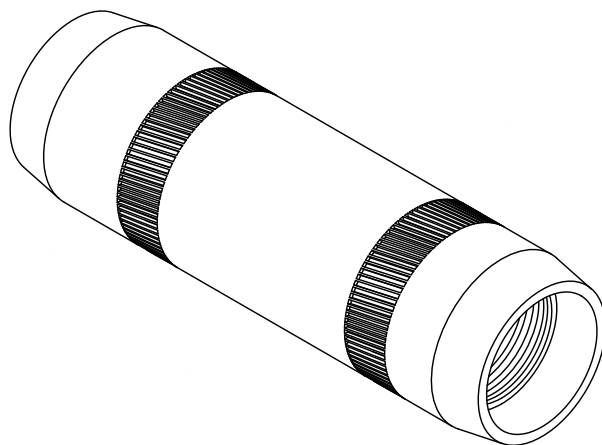
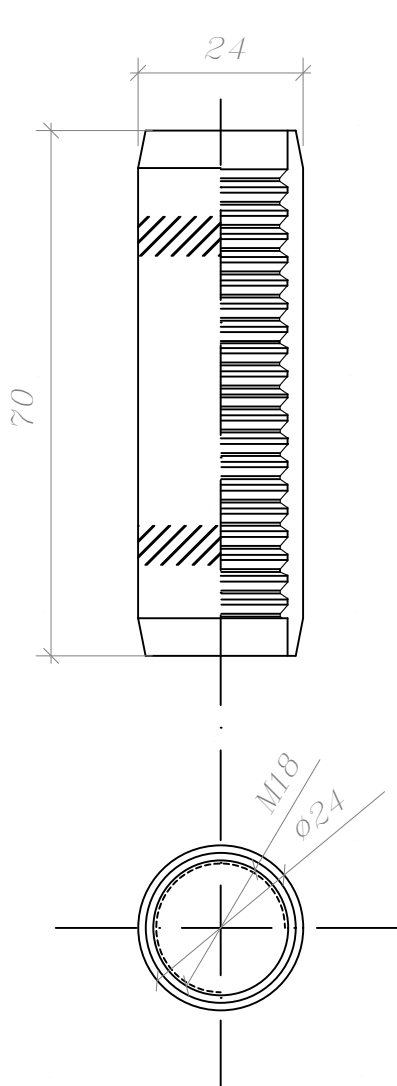
Комплектующие для заземления

Стержень заземления безмуфтовой 1 500 мм. диаметром 18 мм.

Страница	Лист	Листов
	6	24
000 «Стройплаза»		
+7 (999) 595-44-55 gromostar.ru		
z5954455@yandex.ru		

Мы даем право на использование данного материала с обязательной ссылкой на первоисточник gromostar.ru.

Муфта соединительная заземления М18



Артикул	Материал	Вес	Диам.
GR620251	Оцинкованная сталь	0,12	Ø18
GR620252	Медь	0,15	Ø18
GR620253	Нержавеющая сталь	0,12	Ø18
GR620257	Омеднённая сталь	0,12	Ø18
GR620259	Сталь	0,12	Ø18

Примечания

1. Для соединения стержней заземления.
2. Дополнительные накатки для затяжки ключом.
3. Используется для всех типов почв.
4. Для уменьшения переходного сопротивления дополнительно использовать токопроводящую пасту.

Изм. №	Лист	№ докумен.	Подпись	Дата
Изм. №	Лист	№ докумен.	Подпись	Дата
Изм. №	Лист	№ докумен.	Подпись	Дата
Изм. №	Лист	№ докумен.	Подпись	Дата
Изм. №	Лист	№ докумен.	Подпись	Дата

Альбом типовых технических решений для устройства молниезащиты и заземления

Комплектующие для заземления

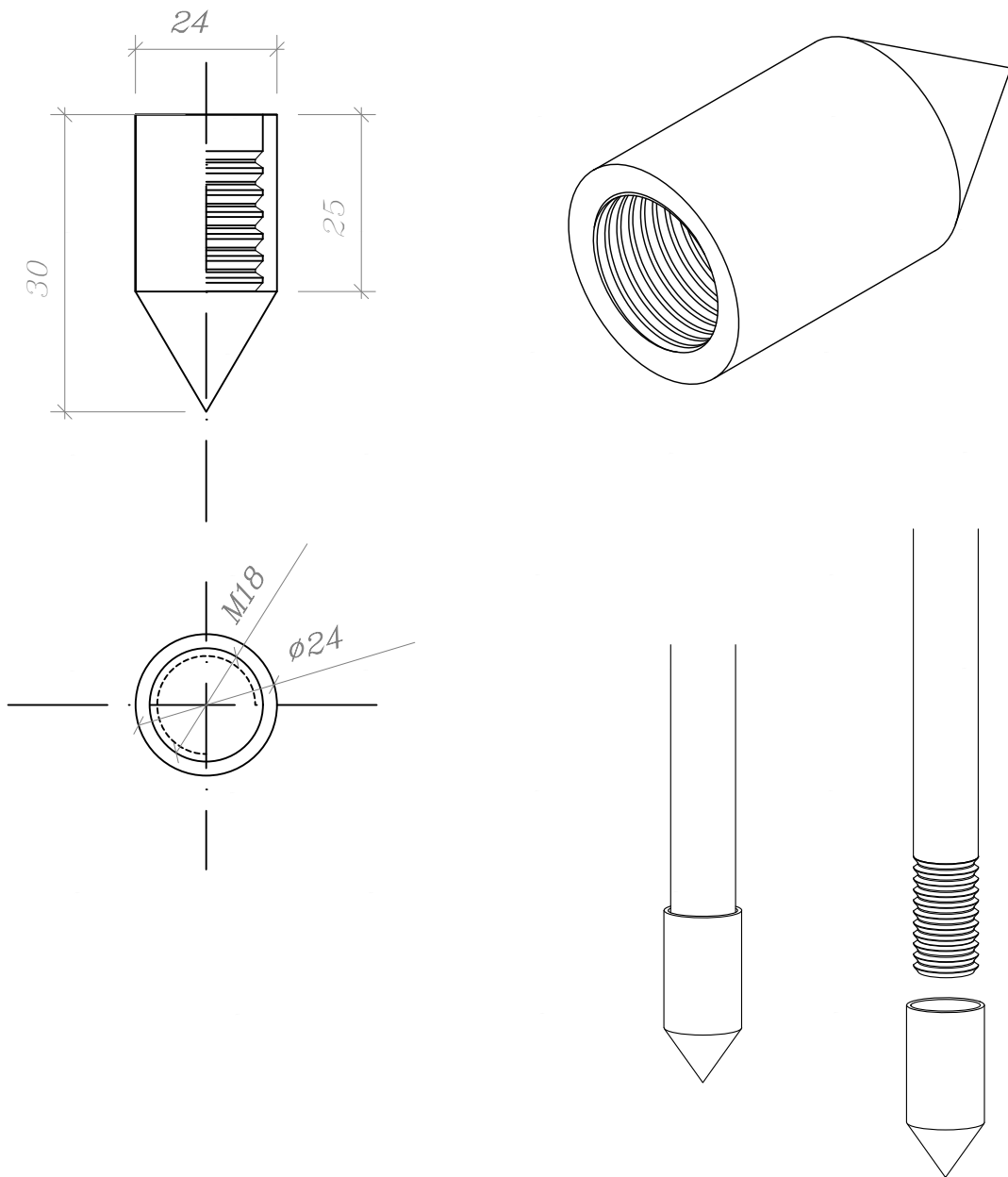
Муфта соединительная заземления М18

Страница	Лист	Листов
	7	24

000 «Строиплаза»
+7 (999) 595-44-55 gromostar.ru
z5954455@yandex.ru

Мы даем право на использование данного материала с обязательной ссылкой на первоисточник gromostar.ru.

Наконечник заостренный для стержня заземления 1 500 мм. диаметром 18мм. с резьбой M18 из стали арт. GR620260



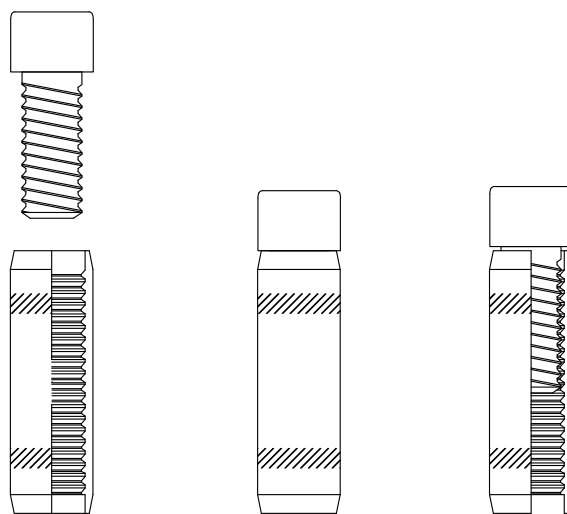
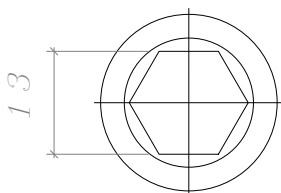
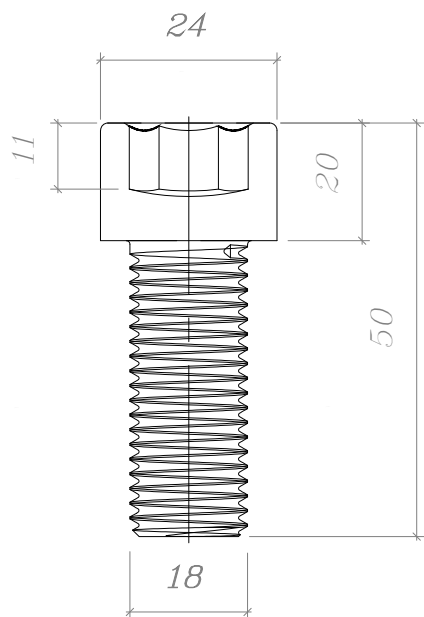
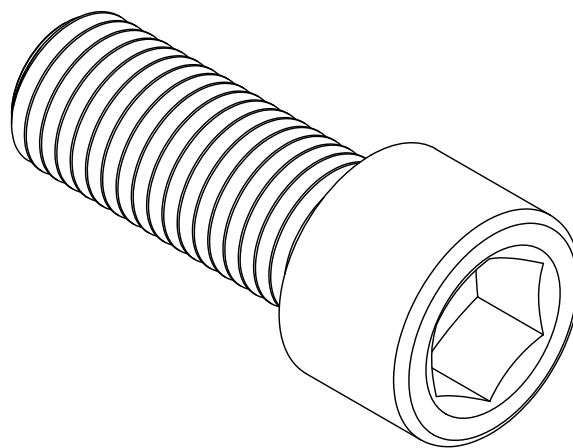
Примечания:

1. Вкручивается на первый стержень заземления для погружения в почву.
2. Используется для всех типов почв.
3. Для уменьшения переходного сопротивления дополнительно использовать токопроводящую пасту.

Иль. № дубл.	Взам. инв. №	Погнись и дата	Альбом типовых технических решений для устройства молниезащиты и заземления						
			Изм.	Лист	№ докумен.	Подпись	Дата		
Иль. № дубл.	Взам. инв. №	Погнись и дата	Разработал			Комплектующие для заземления	Стадия	Лист	Листов
			Проверил						8
Иль. № дубл.	Взам. инв. №	Погнись и дата	Т. контр.			Наконечник заостренный для стержня заземления 1 500 мм. диаметром 18мм. с резьбой M18 из стали арт. GR620260	000 «Стройплаза»		
			Н. контр.				+7 (999) 595-44-55 gromostar.ru		
			Утвердил.				z5954455@yandex.ru		

Мы даем право на использование данного материала с обязательной ссылкой на первоисточник gromostar.ru.

Винт забивной для стержня заземления 1 500 мм. диаметром 18 мм. с резьбой М18 из стали арт. GR620270



Примечания:

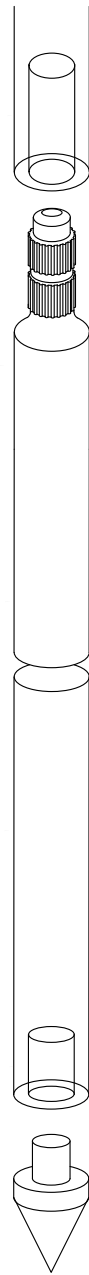
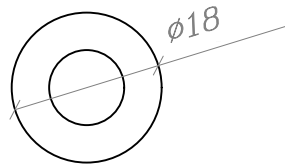
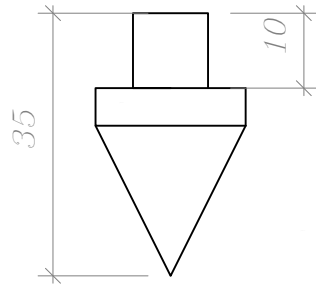
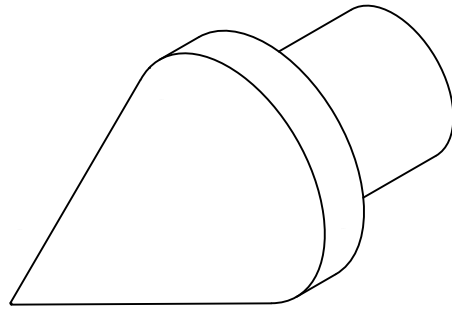
1. Передает удары электрического молота на стержень заземления.
2. Многократное использование.
3. Материал: сталь повышенной прочности.

Изм. № дубл.	Подпись и дата
Взам. инв. №	
Изм. № подл.	Подпись и дата

Альбом типовых технических решений для устройства молниезащиты и заземления				
Изм.	Лист	№ докумен.	Подпись	Дата
Разработал				
Проверил				
Т.контр.				
Изм. № подл.				
Н.контр.				
Утвердил.				
Комплектующие для заземления			Стадия	Лист
				9
				24
Винт забивной для стержня заземления 1 500 мм. диаметром 18 мм. с резьбой М18 из стали арт. GR620270			000 «Стройплаза» +7 (999) 595-44-55 gromostar.ru z5954455@yandex.ru	

Наконечник заострённый для стержня безмуфтового диаметром 18 мм. из стали арт. GR620281

Мы даем право на использование данного материала с обязательной ссылкой на первоисточник gromostar.ru.



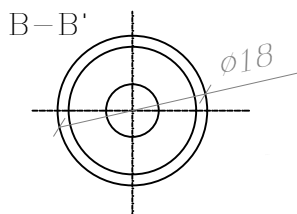
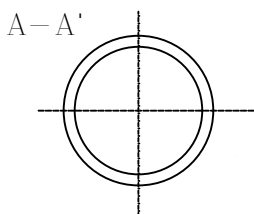
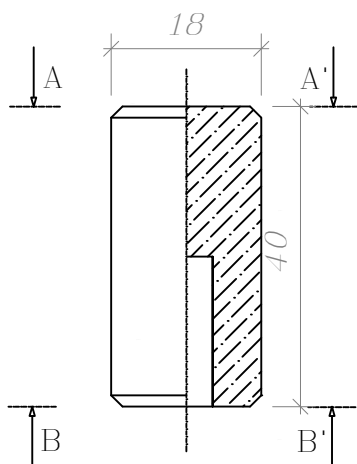
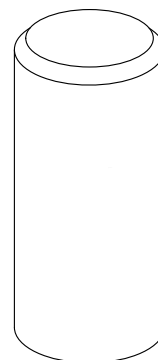
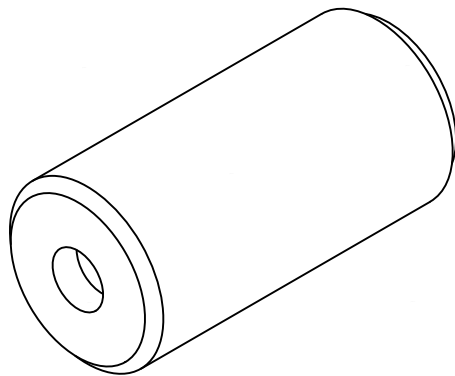
Примечание

1. Монтируется на первый стержень для погружения в грунт
2. Используется для всех типов почвы.

Иль. № дубл.	Взам. инв. №	Погнись и дата	<p>Альбом типовых технических решений для устройства молниезащиты и заземления</p>					
								Изм.
Иль. № подл.	Погнись и дата	Иль. № дубл.	Взам. инв. №	Погнись и дата	Комплектующие для заземления	2	24	
						Стадия	Лист	Листов
Иль. № подл.	Погнись и дата	Иль. № дубл.	Взам. инв. №	Погнись и дата	Комплектующие для заземления	10	24	
						Разработал		
						Прововерил		
						Т. контр.		
Иль. № подл.	Погнись и дата	Иль. № дубл.	Взам. инв. №	Погнись и дата	Наконечник заострённый для стержня безмуфтового диаметром 18 мм. из стали арт. GR620281	000 «Стройплаза» +7 (999) 595-44-55 gromostar.ru z5954455@yandex.ru		
						Н. контр.		
						Утвердил.		

Наконечник забивной для безмуфтового стержня заземления
диаметром 18 мм. из стали арт. GR620291

Мы даем право на использование данного материала с
обязательной ссылкой на первоисточник gromostar.ru.



Примечание

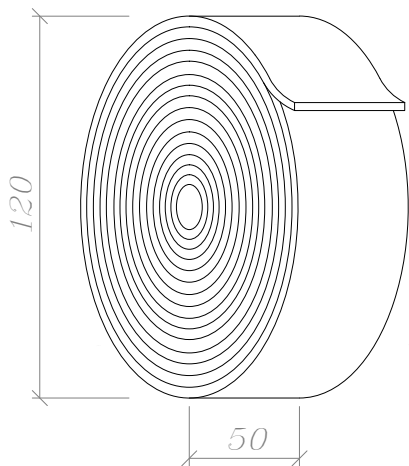
1. Предназначена для забивания стержней кувалдой или перфоратором.
2. Использование многоразовое.
3. Материал: сталь повышенной прочности.

Изм. № дубл.	Подпись и дата
Взам. инв. №	
Изм. № подл.	
Изм. № подл.	

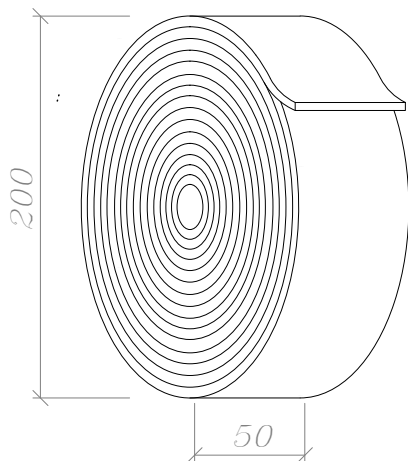
Альбом типовых технических решений для устройства молниезащиты и заземления				
Изм.	Лист	№ докумен.	Подпись	Дата
Разработал				
Проверил				
Т.контр.				
Изм. № подл.				
Н.контр.				
Утвердил.				
Комплектующие для заземления			Страница	Лист
Наконечник забивной для безмуфтового стержня заземления диаметром 18 мм. из стали арт. GR620291				11
000 «Стройплаза» +7 (999) 595-44-55 gromostar.ru z5954455@yandex.ru			Листов	24

Лента герметик

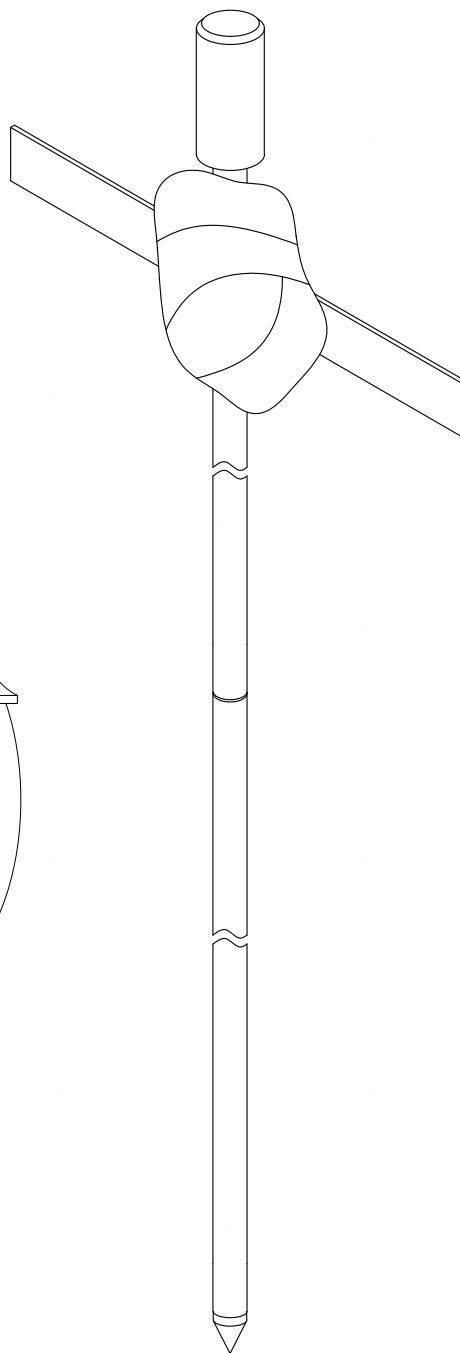
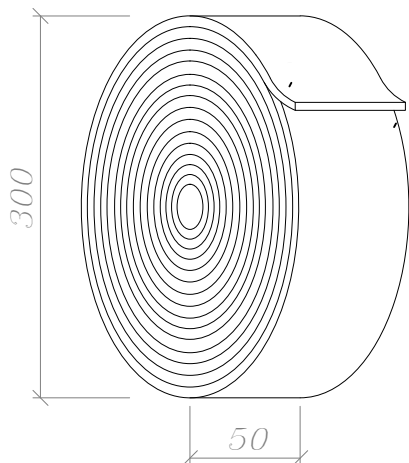
арт. GR620610



арт. GR620620



арт. GR620630



Примечание

1. Антикоррозионная защита соединений В земле.
2. Блокирует доступ Влага В местах соединения.
3. Нетканый материал со специальным покрытием.
4. Расход ленты - 0.5-1 м для одного соединения.

Иль. № подл.	Утвердил.	Н. контр.	Т. контр.	Проверил	Разработал	Изм.	Лист	№ докумен.	Подпись	Дата	Альбом типовых технических решений для устройства молниезащиты и заземления		
											Комплектующие для заземления	Стадия	Лист
											000 «Стройплаза»		
											+7 (999) 595-44-55 gromostar.ru		
											z5954455@yandex.ru		

Мы даем право на использование данного материала с обязательной ссылкой на первоисточник gromostar.ru.

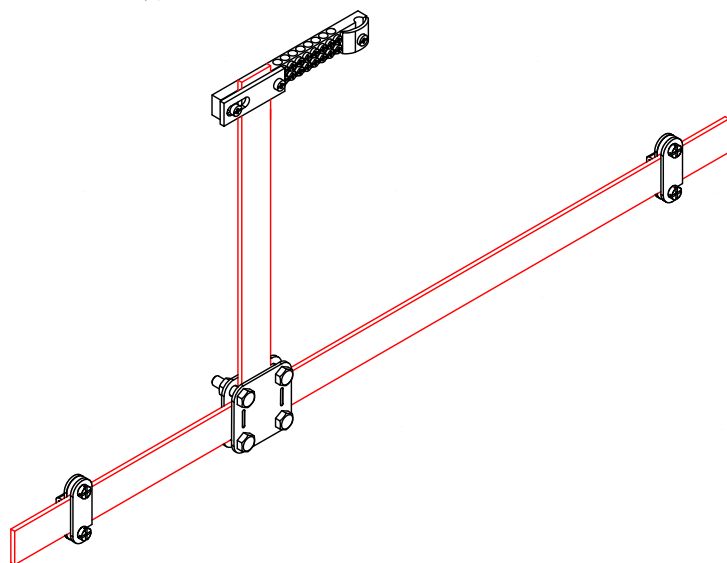
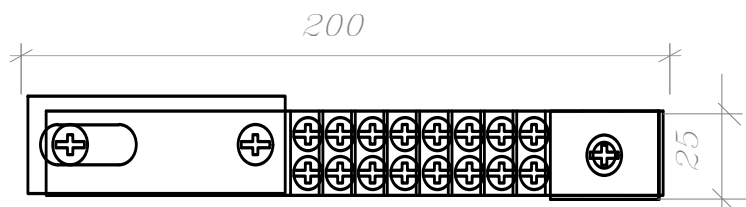
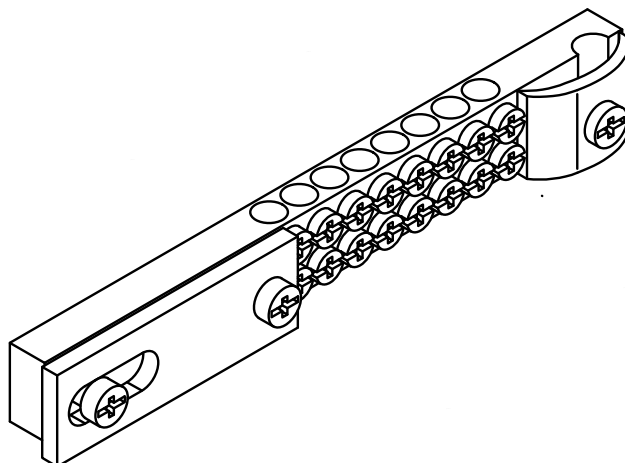
Подпись и дата

Иль. № дубл.

Взам. инв. №

Подпись и дата

Шина уравнивания потенциалов из латуни арт. GR620640



Примечания:

1. Для подключения проводников в общую систему заземления и выравнивания потенциалов.
2. Подключение плоского проводника шириной до 40 мм.
3. Подключение круглого проводника Ø8-12 мм.

Мы даем право на использование данного материала с обязательной ссылкой на первоисточник gromostar.ru.

Изд. № дубл.	Подпись и дата
Взам. инв. №	
Изд. № подл.	Подпись и дата
Изм.	Лист
№ докумен.	Подпись
Дата	
Разработал	
Проверил	
Т. контр.	
И. контр.	
Утвердил.	

Альбом типовых технических решений для устройства молниезащиты и заземления

Комплектующие для заземления

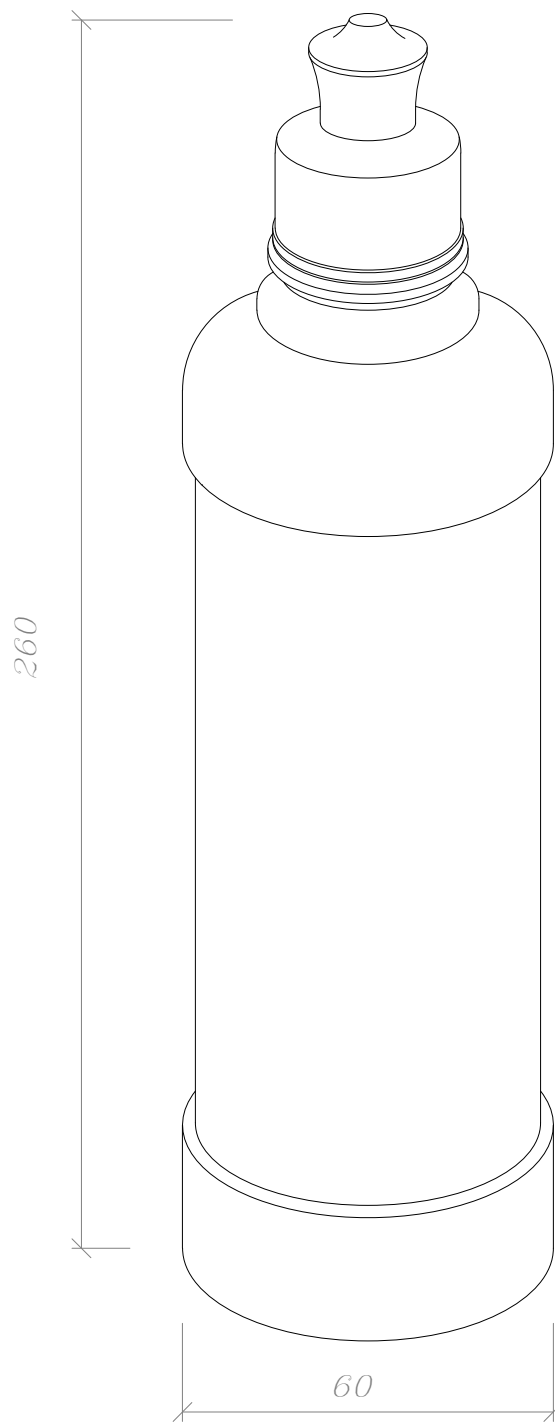
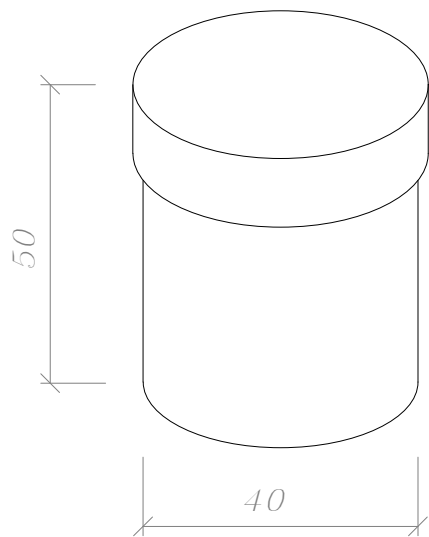
Шина уравнивания потенциалов из латуни арт. GR620640

Стадия	Лист	Листов
	13	24

ООО «Стройплаза»
+7 (999) 595-44-55 gromostar.ru
z5954455@yandex.ru

Электропроводящая смазка арт. GR620650

Мы даем право на использование данного материала с обязательной ссылкой на первоисточник gromostar.ru.



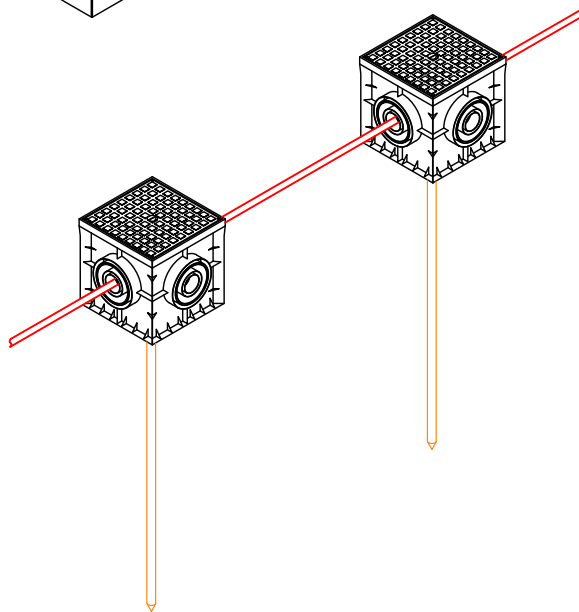
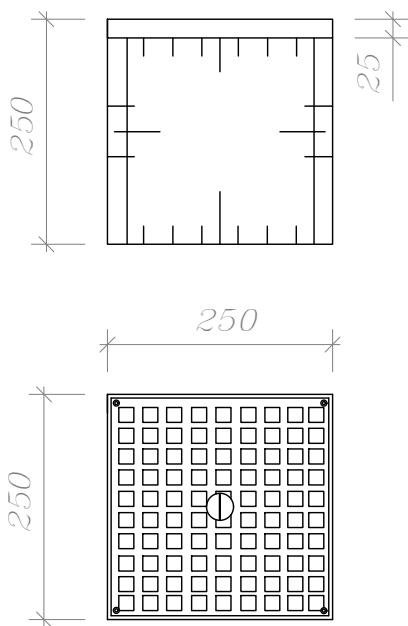
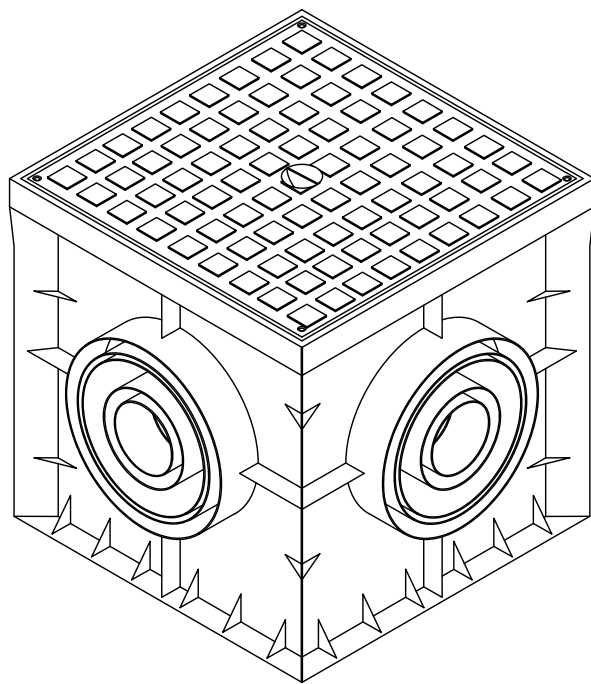
Примечание:

1. Для дополнительной защиты от коррозии резьбовых соединений.
2. Для уменьшения переходного сопротивления между соединениями.

Иль. № дубл.	Взам. инв. №	Подпись и дата	Альбом типовых технических решений для устройства молниезащиты и заземления					
			Изм.	Лист	№ докумен.	Подпись	Дата	
Иль. № подл.	Подпись и дата	Подпись и дата	Комплектующие для заземления			Страница	Лист	Листов
			Разработал				14	24
Иль. № подл.	Подпись и дата	Подпись и дата	Электропроводящая смазка арт. GR620650			000 «Стройплаза» +7 (999) 595-44-55 gromostar.ru z5954455@yandex.ru		
			Проверил					
			Т. контр.					
			Н. контр.					
			Утвердил.					

Ревизионный колодец арт. GR620660

Мы даем право на использование данного материала с обязательной ссылкой на первоисточник gromostar.ru.



Примечания:

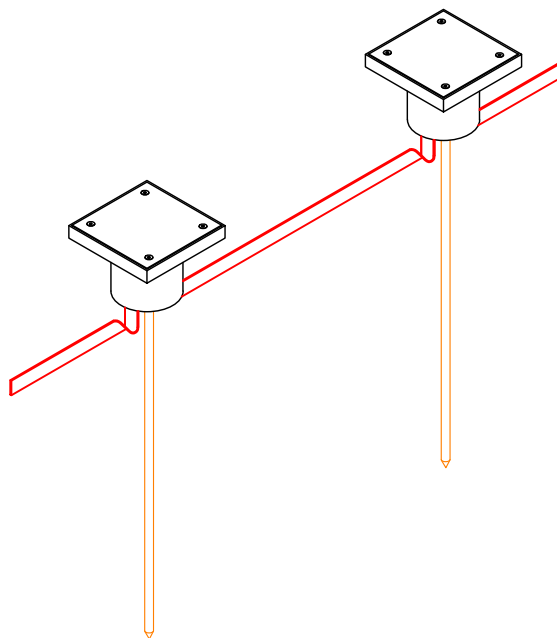
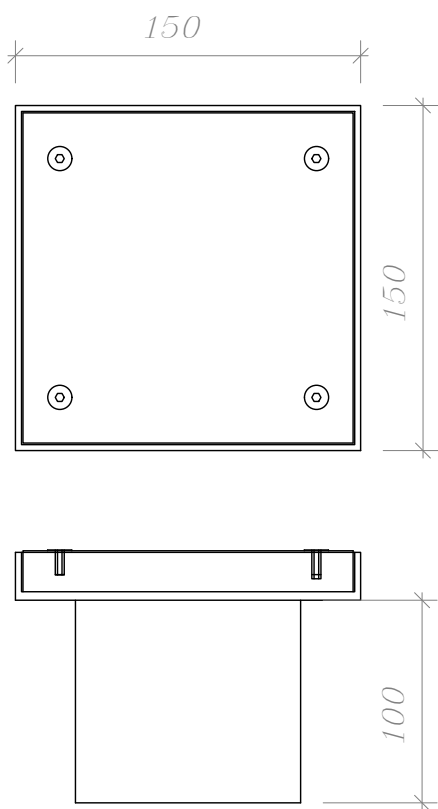
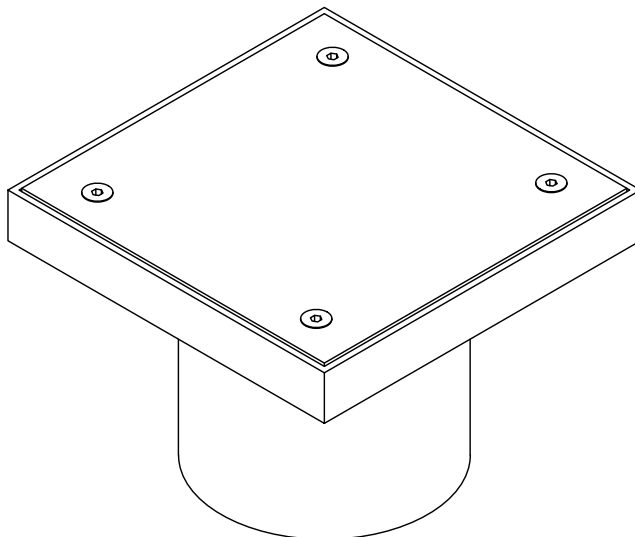
1. Для осмотра и ревизии контрольного соединения проводников в земле.

Изм. № дубл.	Подпись и дата
Взам. инв. №	
Подпись и дата	
Изм. № подл.	

Альбом типовых технических решений для устройства молниезащиты и заземления					
Изм.	Лист	№ докумен.	Подпись	Дата	
Разработал					
Проверил					
Т.контр.					
Изм. № подл.					
Н.контр.					
Утвердил.					
Комплектующие для заземления			Страница	Лист	Листов
				15	24
Ревизионный колодец арт. GR620660			000 «Стройплаза» +7 (999) 595-44-55 gromostar.ru z5954455@yandex.ru		

Люк смотровой арт. GR620670

Мы даем право на использование данного материала с обязательной ссылкой на первоисточник gromostar.ru.



Примечание

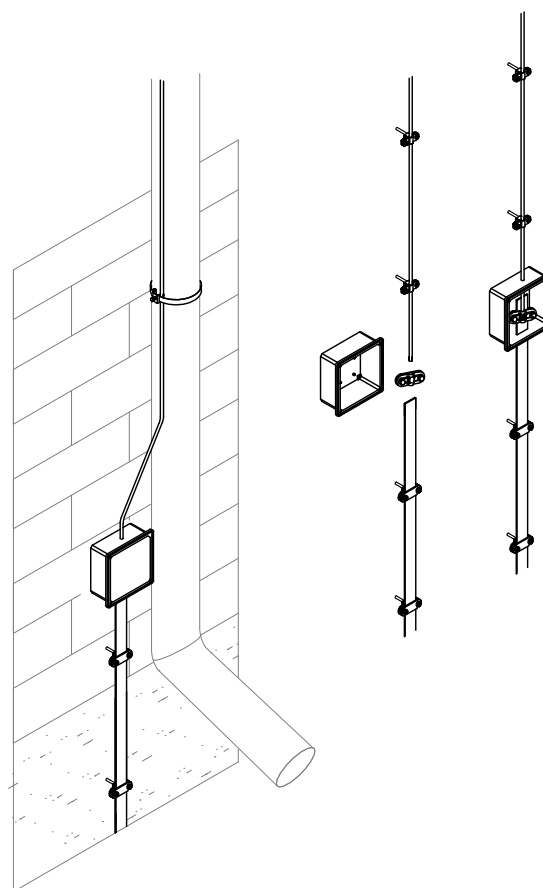
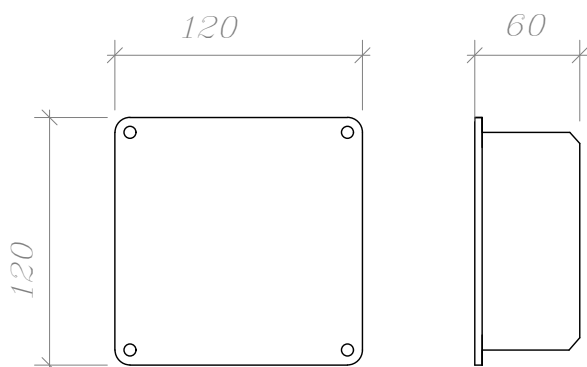
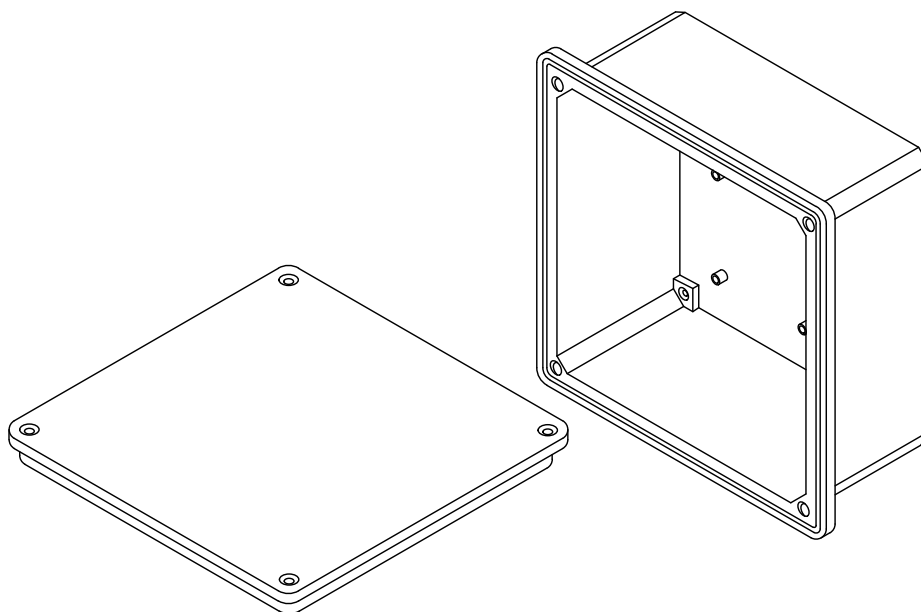
1. Для осмотра и ревизии контрольного соединения проводников в земле.

Изд. № дубл.	Взам. инв. №	Подпись и дата
Изд. № подл.	Изм.	Лист

Альбом типовых технических решений для устройства молниезащиты и заземления					
Изм.	Лист	№ докумен.	Подпись	Дата	
Разработал					
Проверил					
Т.контр.					
Изд. № подл.					
Н.контр.					
Утвердил.					
Комплектующие для заземления			Стация	Лист	Листов
Люк смотровой арт. GR620670				16	24
000 «Стройплаза»			+7 (999) 595-44-55 gromostar.ru		
z5954455@yandex.ru					

Фасадная коробка с соединителем
арт. GR620680

Мы даем право на использование данного материала с обязательной ссылкой на первоисточник gromostar.ru.



Примечание

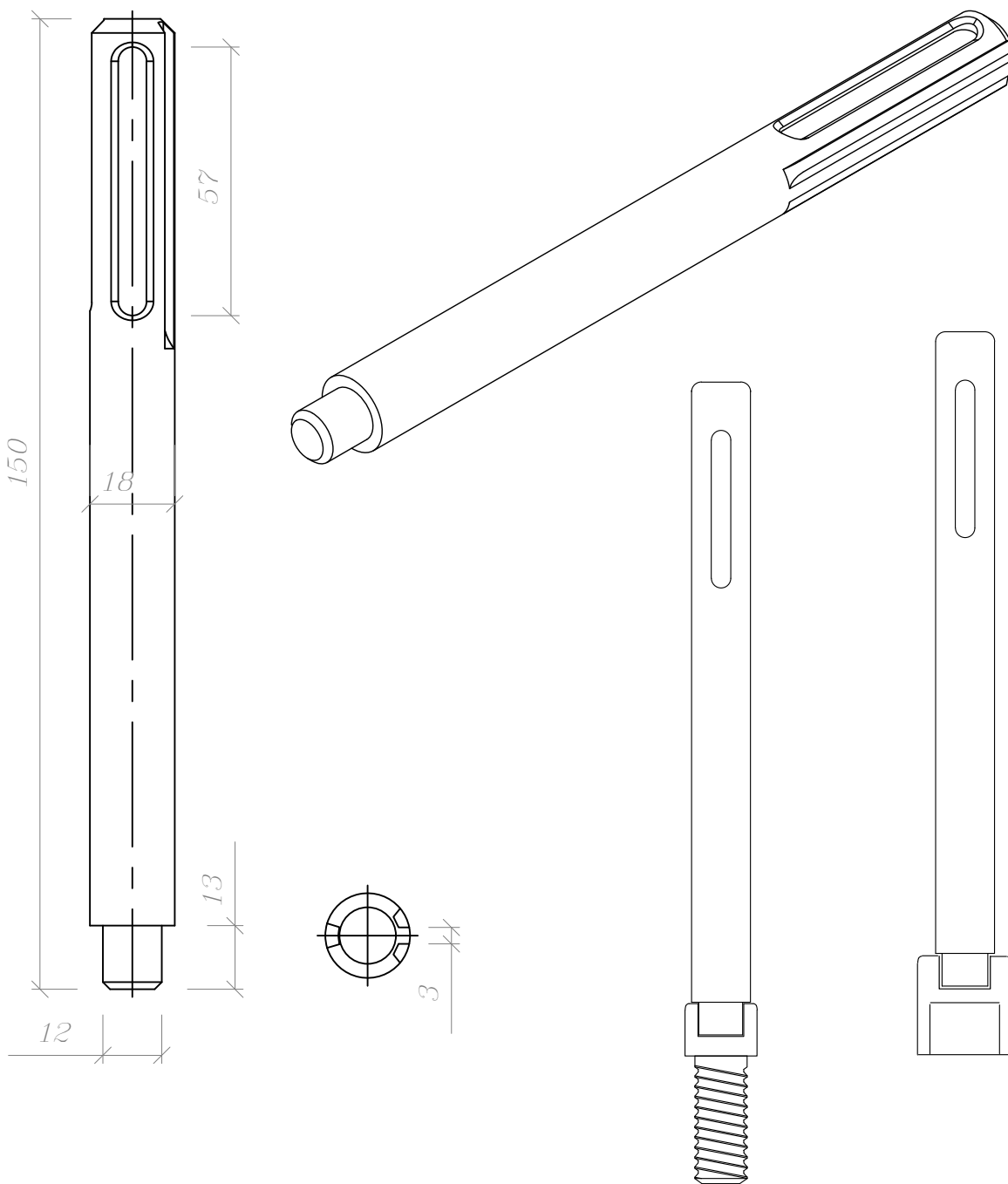
1. Для осмотра и ревизии контрольного соединения проволоки и с полосой заземления.
2. Фасадную коробку рекомендовано использовать с встроенным соединителем.

Изд. № дубл.	Подпись и дата
Взам. инв. №	Подпись и дата
Изд. № подл.	Подпись и дата

Альбом типовых технических решений для устройства молниезащиты и заземления				
Изм.	Лист	№ докумен.	Подпись	Дата
Разработал				
Проверил				
Т.контр.				
Изд. № подл.				
Н.контр.				
Утвердил.				
Комплектующие для заземления			Страница	Лист
Фасадная коробка с соединителем арт. GR620680				17
000 «Стройплаза» +7 (999) 595-44-55 gromostar.ru z5954455@yandex.ru			Листов	24

Насадка для забивания заземления SDS-MAX из стали арт. GR620690

Мы даем право на использование данного материала с обязательной ссылкой на первоисточник gromostar.ru.



Примечание

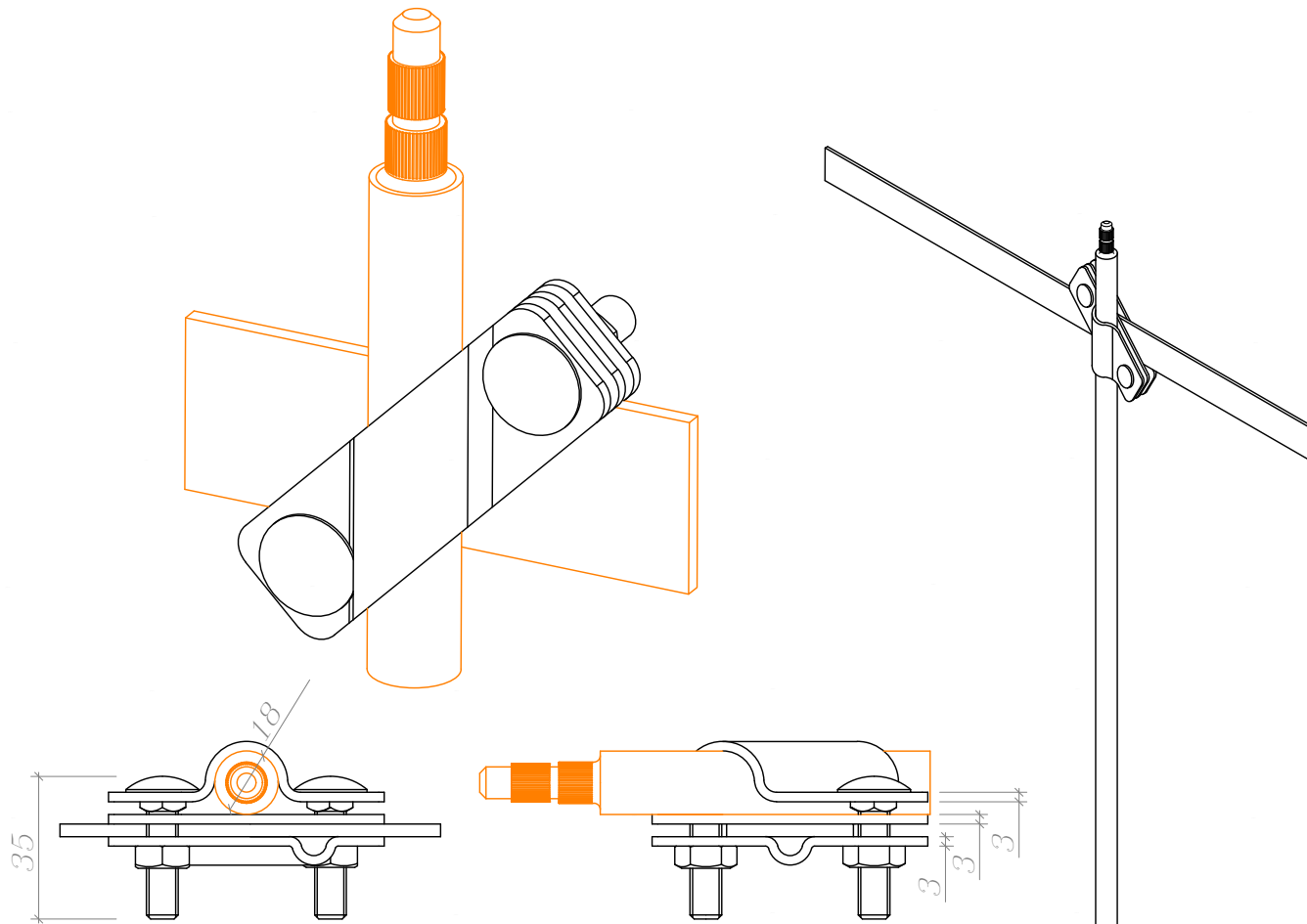
1. Для забивания стержней отбойным молотком
2. Наружное отверстие для хвостовика SDS Max
3. Использование многоразовое
4. Материал: сталь повышенной прочности

Изм. № дубл.	Подпись и дата
Взм. шиф. №	
Изм. № подл.	Подпись и дата
Изм. № подл.	Подпись и дата

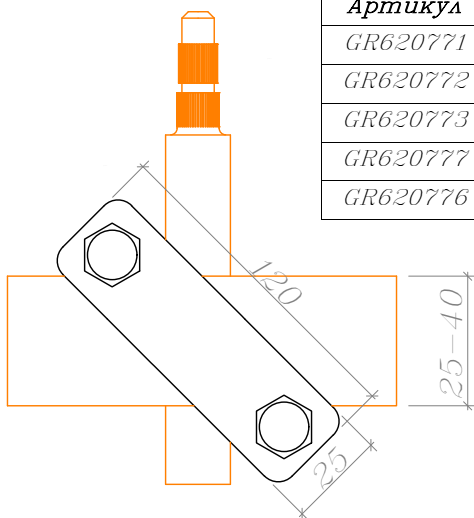
Альбом типовых технических решений для устройства молниезащиты и заземления					
Изм.	Лист	№ докумен.	Подпись	Дата	
Разработал					
Проверил					
Т. контр.					
Изм. № подл.					
Н. контр.					
Утвердил.					
Комплектующие для заземления			Страница	Лист	Листов
				18	24
Насадка для забивания заземления SDS-MAX из стали арт. GR620690			000 «Стройплаза» +7 (999) 595-44-55 gromostar.ru z5954455@yandex.ru		

Мы даем право на использование данного материала с обязательной ссылкой на первоисточник gromostar.ru.

Соединитель заземления стержня $\varnothing 18$ мм.,
полосы 25-40x4 мм. и круга $\varnothing 8$ - $\varnothing 12$ мм.



Артикул	Материал	Вес	Диам.
GR620771	Оцинкованная сталь	0,35	$\varnothing 18$
GR620772	Медь	0,43	$\varnothing 18$
GR620773	Нержавеющая сталь	0,35	$\varnothing 18$
GR620777	Омеднённая сталь	0,35	$\varnothing 18$
GR620776	Латунь	0,39	$\varnothing 18$



Примечание:

1. Для предотвращения доступа влаги в месте соединения в земле используется лента герметик.

Изм.	Лист	№ докумен.	Подпись	Дата
Разработал				
Проверил				
Т.контр.				
Иль. № подл.				
Взам. инв. №				
Иль. № дубл.				
Подпись и дата				

Альбом типовых технических решений для
устройства молниезащиты и заземления

Комплектующие для заземления

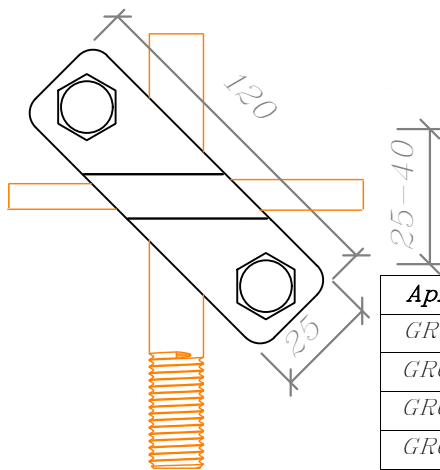
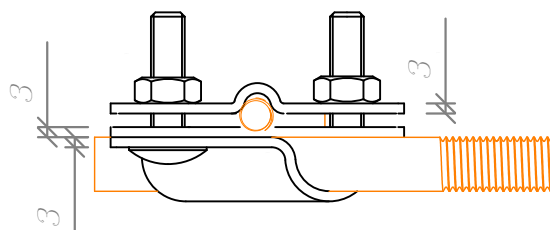
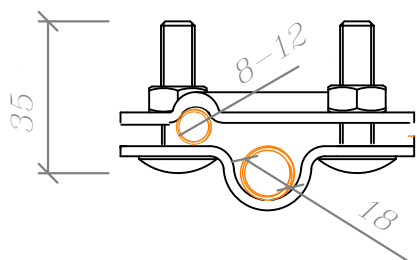
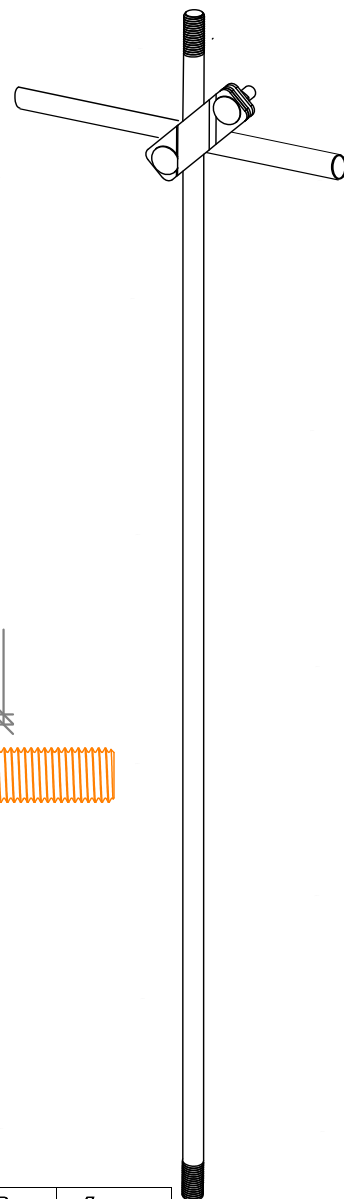
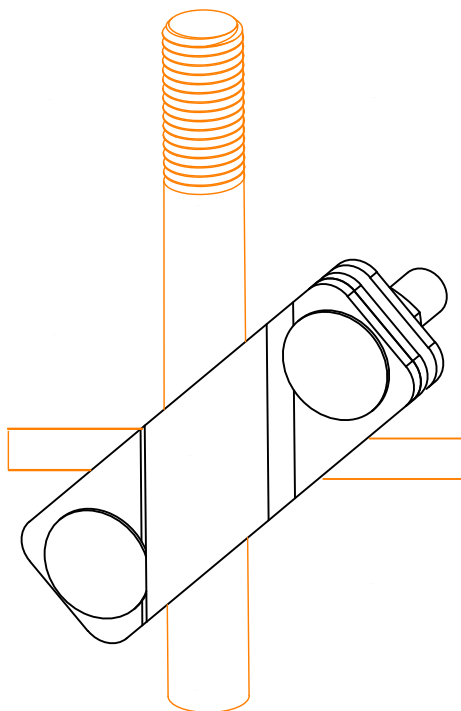
Соединитель заземления стержня
 $\varnothing 18$ мм., полосы 25-40x4 мм. и
круга $\varnothing 8$ - $\varnothing 10$ мм.

Страница	Лист	Листов
	19	24

000 «Строиплаза»
+7 (999) 595-44-55 gromostar.ru
z5954455@yandex.ru

Соединитель заземления стержня
 $\phi 18$ мм. и круга $\phi 8-\phi 12$ мм.

Мы даем право на использование данного материала с обязательной ссылкой на первоисточник gromostar.ru.



Артикул	Материал	Вес	Диам.
GR620781	Оцинкованная сталь	0,25	$\phi 18$
GR620782	Медь	0,33	$\phi 18$
GR620783	Нержавеющая сталь	0,25	$\phi 18$
GR620787	Омеднённая сталь	0,25	$\phi 18$
GR620786	Латунь	0,29	$\phi 18$

Примечание:

1. Для предотвращения доступа влаги в месте соединения в земле используется лента герметик.

Изм.	Лист	№ докумен.	Подпись	Дата
Разработал				
Проверил				
Т.контр.				
Н.контр.				
Утвердил.				

Альбом типовых технических решений для
 устройства молниезащиты и заземления

Комплектующие для заземления

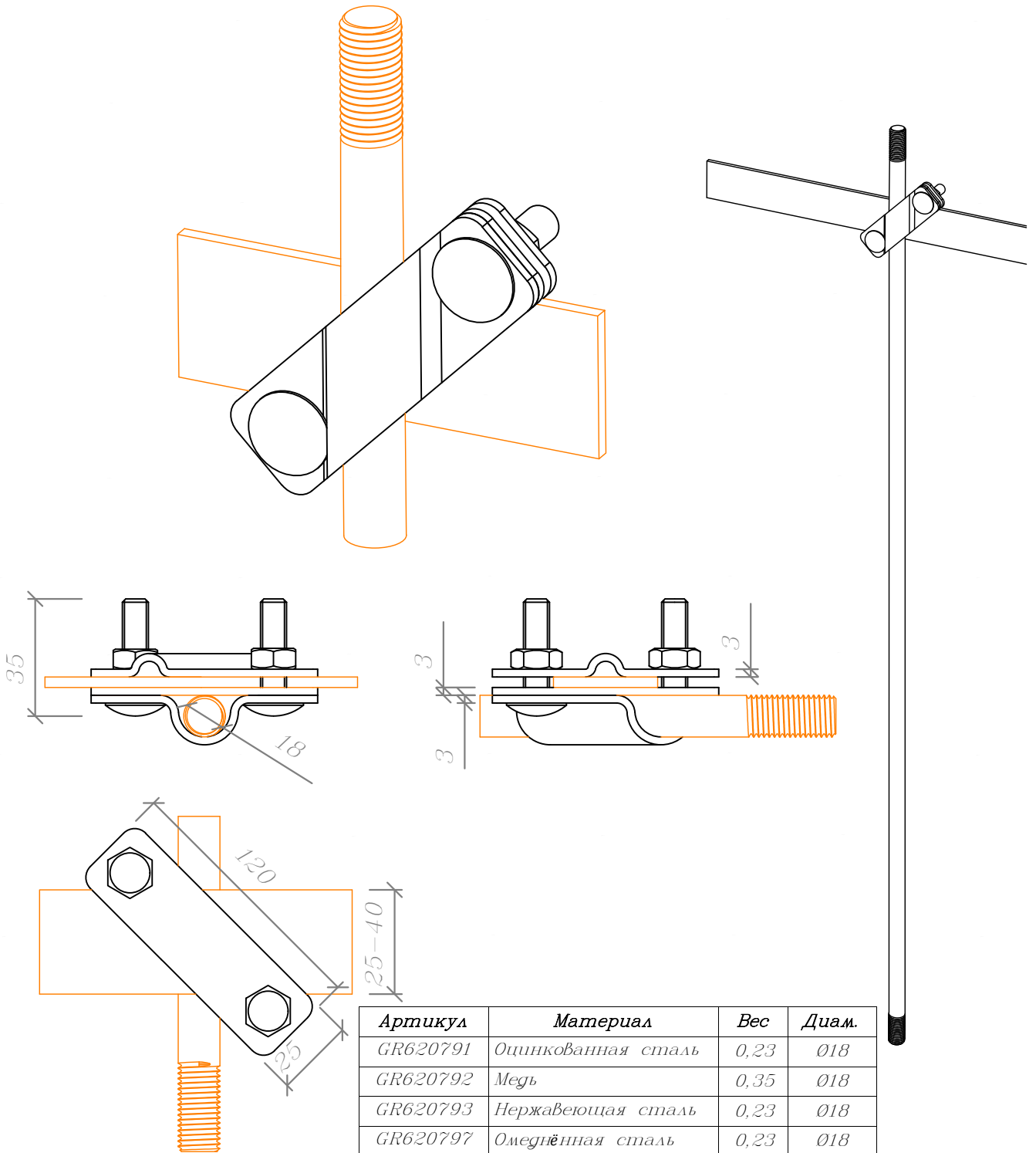
Соединитель заземления стержня
 $\phi 18$ мм. и круга $\phi 8-\phi 10$ мм.

Страница	Лист	Листов
	20	24

000 «Стройплаза»
 +7 (999) 595-44-55 gromostar.ru
 z5954455@yandex.ru

Мы даем право на использование данного материала с обязательной ссылкой на первоисточник gromostar.ru.

Соединитель заземления стержня $\phi 18$ мм.
и полосы 25-40x4 мм.



Артикул	Материал	Вес	Диам.
GR620791	Оцинкованная сталь	0,23	018
GR620792	Медь	0,35	018
GR620793	Нержавеющая сталь	0,23	018
GR620797	Омеднённая сталь	0,23	018
GR620796	Латунь	0,28	018

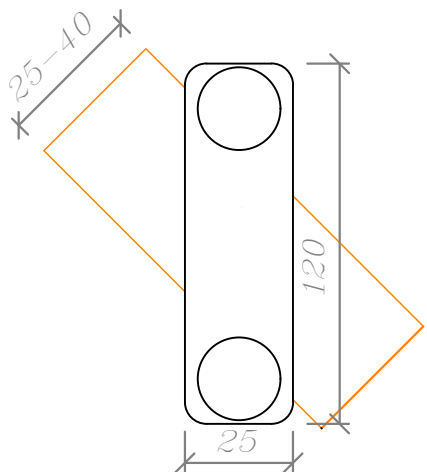
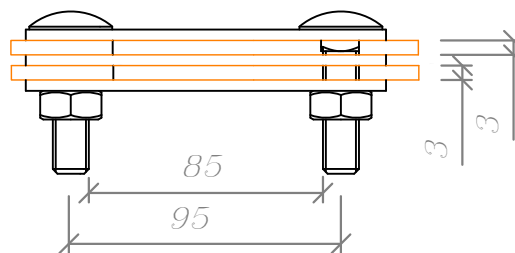
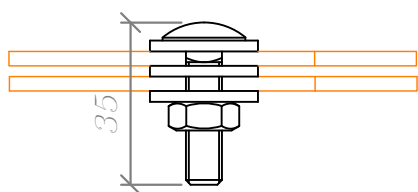
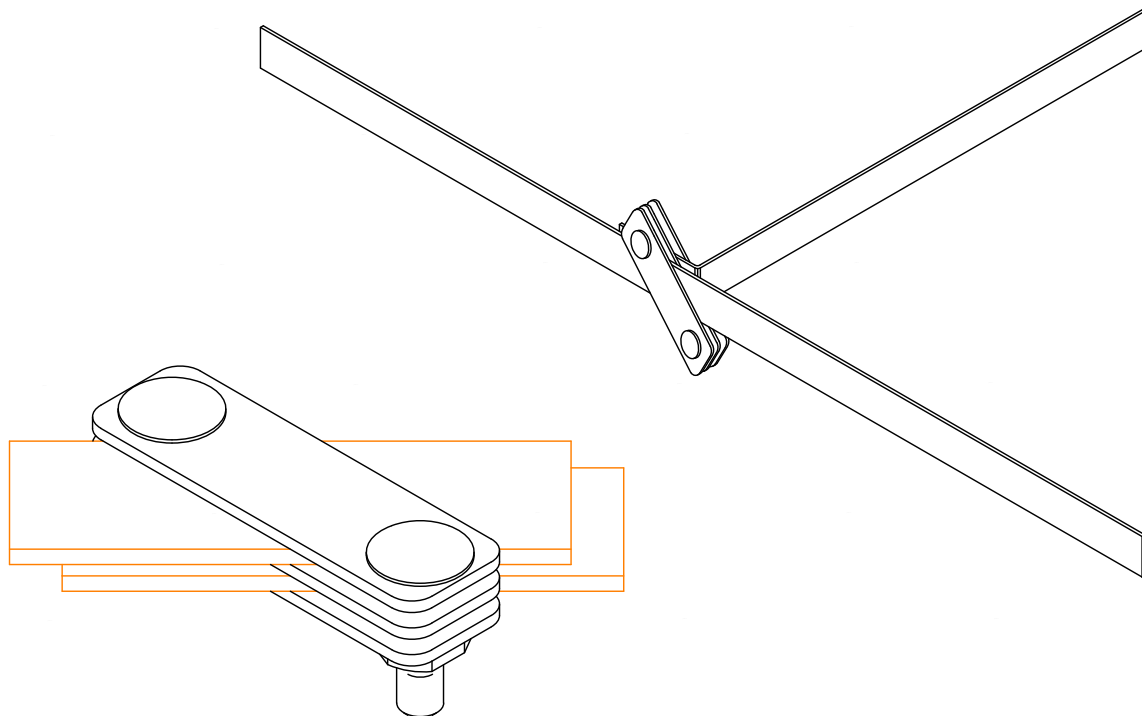
Примечание:

1. Для предотвращения доступа влаги в месте соединения в земле используется лента герметик.

Изд. № дубл.	Подпись и дата			
Взам. инв. №				
Изд. № подл.	Подпись и дата			
		Альбом типовых технических решений для устройства молниезащиты и заземления		
Изм.	Лист	№ докумен.	Подпись	Дата
Разработал				
Проверил				
Т. контр.				
		Комплектующие для заземления		Страница
				Лист
				Листов
				21
				24
Н. контр.		000 «Стройплаза»		
Утвердил.		Соединитель заземления стержня $\phi 18$ мм. и полосы 25-40x4 мм.		
		+7 (999) 595-44-55 gromostar.ru		
		z5954455@yandex.ru		

Соединитель заземления полосы 25-40x4 мм.

Мы даем право на использование данного материала с обязательной ссылкой на первоисточник gromostar.ru.



Артикул	Материал	Вес	
GR620871	Оцинкованная сталь	0,15	
GR620872	Медь	0,21	
GR620873	Нержавеющая сталь	0,15	
GR620877	Омеднённая сталь	0,15	
GR620876	Латунь	0,19	

Примечание:

1. Для предотвращения доступа влаги в месте соединения в земле используется лента герметик.

Изм.	Лист	№ докумен.	Подпись	Дата
Разработал				
Проверил				
Т.контр.				
Иль. № подл.				
Иль. № дубл.				
Взам. иль. №				
Подпись и дата				

Альбом типовых технических решений для устройства молниезащиты и заземления

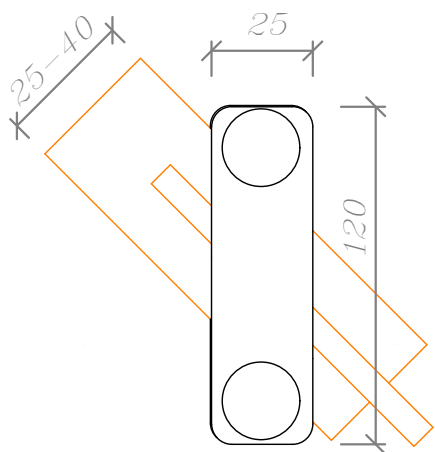
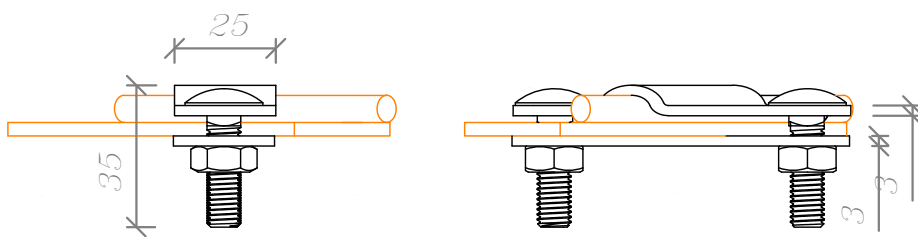
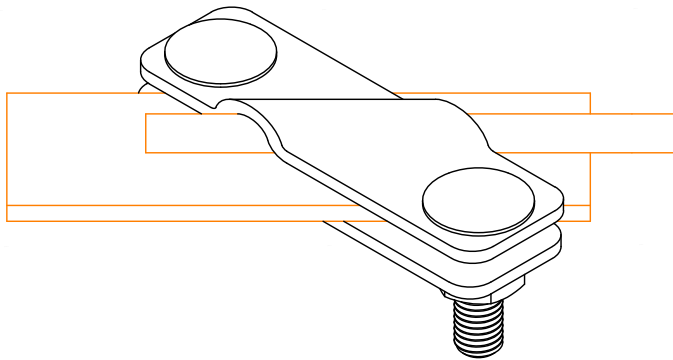
Комплектующие для заземления

Соединитель заземления полосы 25-40x4 мм.

Страница	Лист	Листов
	22	24

000 «Строиплаза»
+7 (999) 595-44-55 gromostar.ru
z5954455@yandex.ru

Соединитель заземления полосы 25-40x4 мм.
и круга Ø8-Ø12 мм.



Артикул	Материал	Вес	Диам.
GR620881	Оцинкованная сталь	0,16	Ø8-Ø12
GR620882	Медь	0,20	Ø8-Ø12
GR620883	Нержавеющая сталь	0,16	Ø8-Ø12
GR620887	Омеднённая сталь	0,16	Ø8-Ø12
GR620886	Латунь	0,19	Ø8-Ø12

Примечание:

1. Для предотвращения доступа Влага в месте соединения в земле используется лента герметик.

Мы даем право на использование данного материала с обязательной ссылкой на первоисточник gromostar.ru.

Изм. № дубл.	Подпись и дата
Взам. инв. №	
Изм. № подл.	
Изм. № подл.	
Изм. № подл.	

Изм.					Лист					№ докумен.					Подпись					Дата				
Разработал																								
Проверил																								
Т.контр.																								
Н.контр.																								
Утвердил.																								

Альбом типовых технических решений для устройства молниезащиты и заземления

Комплектующие для заземления

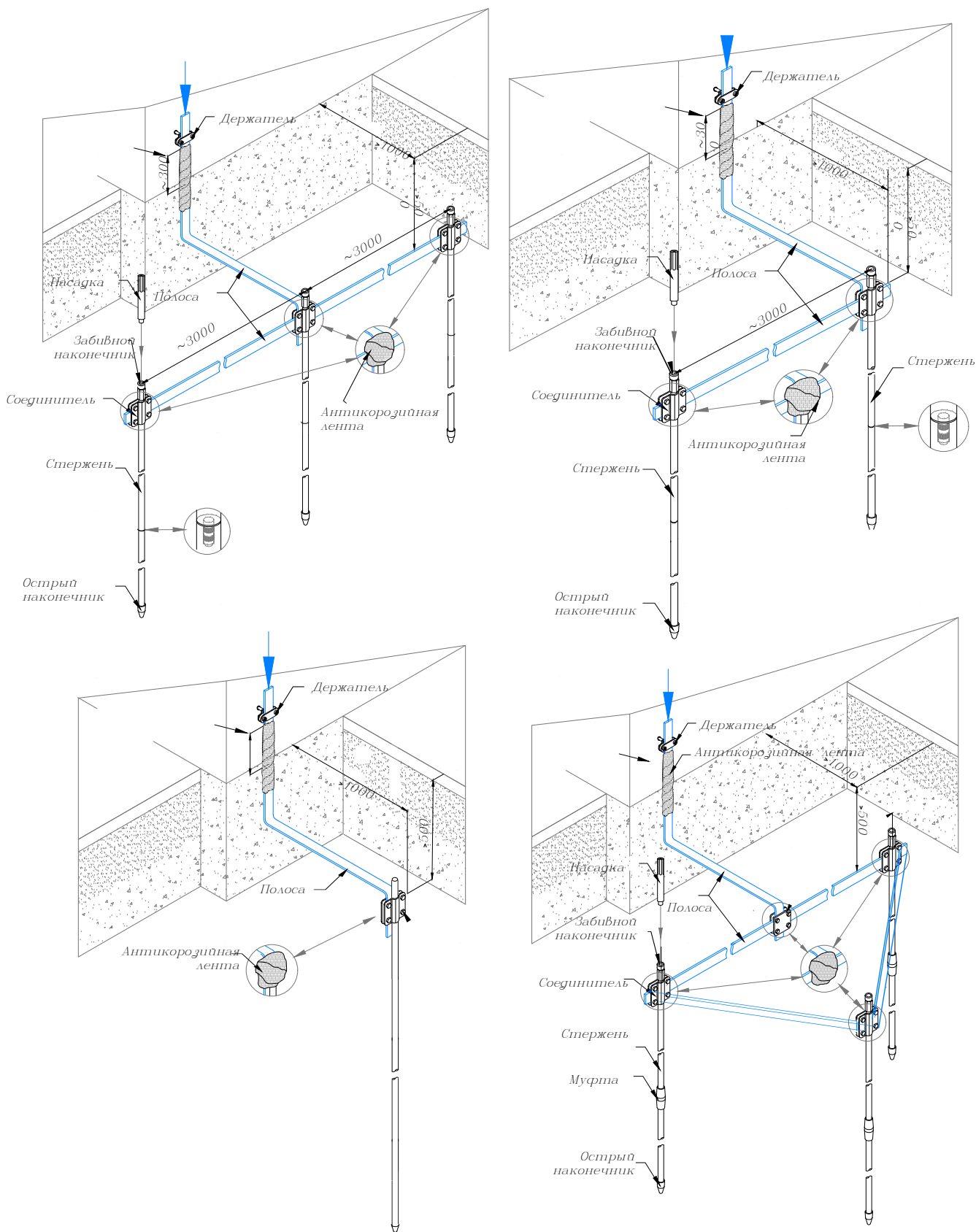
Страница	Лист	Листов
	23	24

Соединитель заземления
полосы 25-40x4 мм. и круга
Ø8-Ø12 мм.

000 «Строиплаза»
+7 (999) 595-44-55 gromostar.ru
z5954455@yandex.ru

Типовые схемы устройства заземления

Мы даем право на использование данного материала с обязательной ссылкой на первоисточник gromostar.ru.



Изм. № дубл.	Взам. инв. №	Подпись и дата
Изм. инв. №		
Изм. № подл.		

Альбом типовых технических решений для устройства молниезащиты и заземления				
Изм.	Лист	№ докумен.	Подпись	Дата
Разработал				
Проверил				
Т. контр.				
Изм. № подл.				
Н. контр.				
Утвердил.				
Комплектующие для заземления			Страница	Лист
Типовые схемы устройства заземления				Листов
000 «Стройплаза»			24	24
+7 (999) 595-44-55 gromostar.ru				
z5954455@yandex.ru				



Чертежи комплектующих
для заземления $\varnothing 20$ мм.

ООО «Стройплаза» +7 (999) 595-44-55
gromostar.ru z5954455@yandex.ru

СОДЕРЖАНИЕ

Мы даем право на использование данного материала с обязательной ссылкой на первоисточник gromostar.ru.

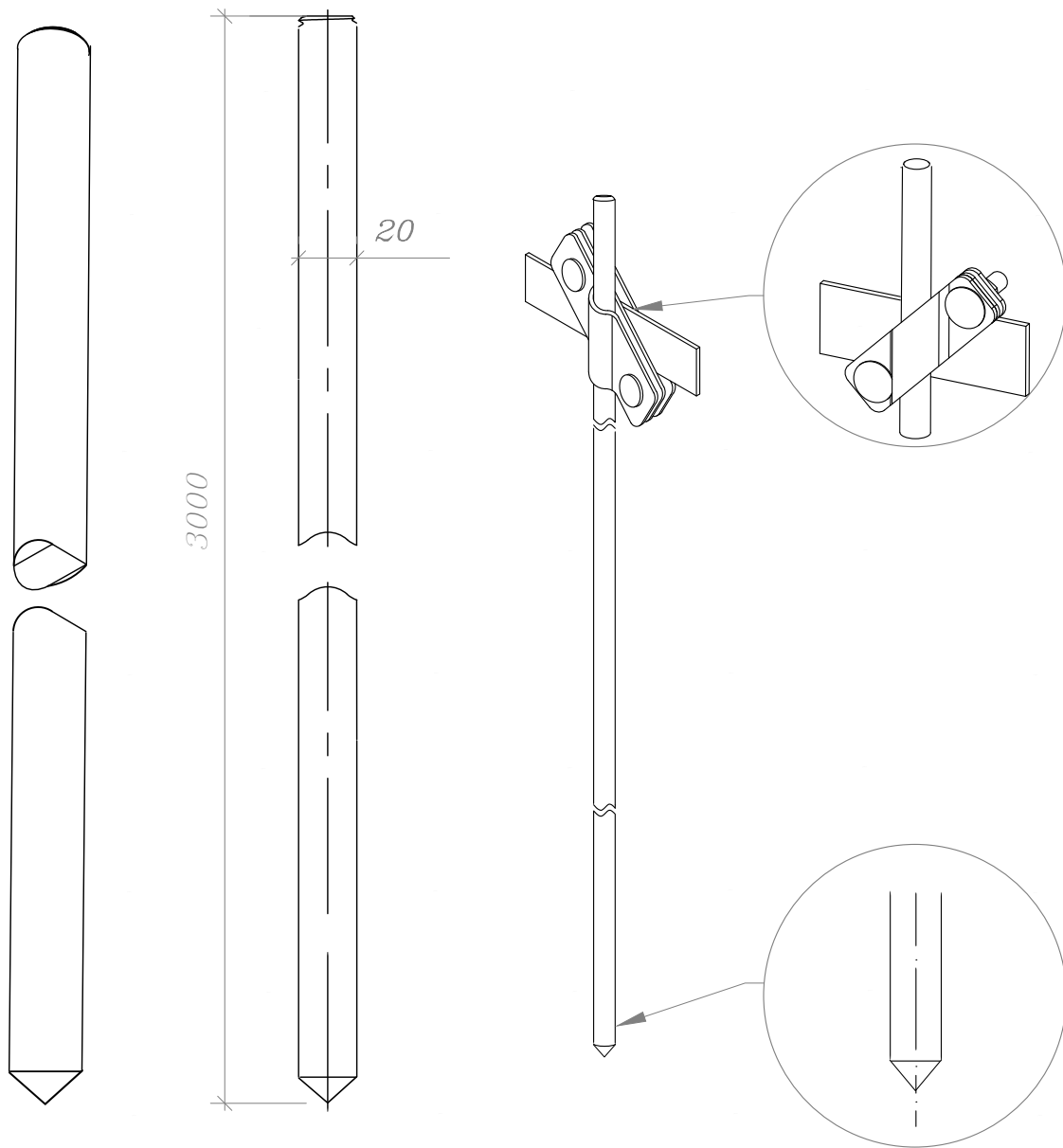
	Название	Страница
<i>Комплектующие для заземления</i>		
1	<i>Стержень заземления 3 000 мм. с острым наконечником</i>	3
2	<i>Стержень заземления 1 500 мм. с резьбой</i>	4
3	<i>Стержень 1 500 мм. с острым наконечником и резьбой</i>	5
4	<i>Стержень заземления безмуфтовой 1 500 мм.</i>	6
5	<i>Муфта соединительная заземления</i>	7
6	<i>Наконечник заострённый для стержня заземления 1 500 мм.</i>	8
7	<i>Винт забивной для стержня заземления 1 500 мм.</i>	9
8	<i>Наконечник заострённый для стержня безмуфтового</i>	10
9	<i>Наконечник забивной для безмуфтового стержня заземления</i>	11
10	<i>Лента герметик</i>	12
11	<i>Шина уравнивания потенциалов из латуни</i>	13
12	<i>Электропроводящая смазка</i>	14
13	<i>Ревизионный колодец</i>	15
14	<i>Люк смотровой</i>	16
15	<i>Фасадная коробка с соединителем</i>	17
16	<i>Насадка для забивания стержня заземления SDS-MAX</i>	18
17	<i>Соединитель заземления стержня, полосы и круга</i>	19
18	<i>Соединитель заземления стержня и круга</i>	20
19	<i>Соединитель заземления стержня и полосы</i>	21
20	<i>Соединитель полосы</i>	22
21	<i>Соединитель полосы и круга</i>	23
22	<i>Типовые схемы устройства заземления</i>	24

Изм. и дата	
Изм. № дубл.	
Взам. инв. №	
Изм. и дата	
Изм. № подл.	

<i>Альбом типовых технических решений для устройства молниезащиты и заземления</i>					
Изм.	Лист	№ докумен.	Подпись	Дата	
Разработал					
Проверил					
Т. контр.					
Н. контр.					
Утвердил.					
<i>Комплектующие для заземления</i>			Страница	Лист	Листов
			2	24	
<i>СОДЕРЖАНИЕ</i>			000 «Стройплаза» +7 (999) 595-44-55 gromostar.ru z5954455@yandex.ru		

Мы даем право на использование данного материала с обязательной ссылкой на первоисточник gromostar.ru.

Стержень заземления 3 000 мм. с острым
наконечником диаметром 20 мм.



Артикул	Материал	Вес	Диам.
GR620311	Оцинкованная сталь	11,61	Ø20
GR620312	Медь		Ø20
GR620313	Нержавеющая сталь	11,61	Ø20
GR620317	Омеднённая сталь	11,61	Ø20
GR620319	Сталь	11,61	Ø20

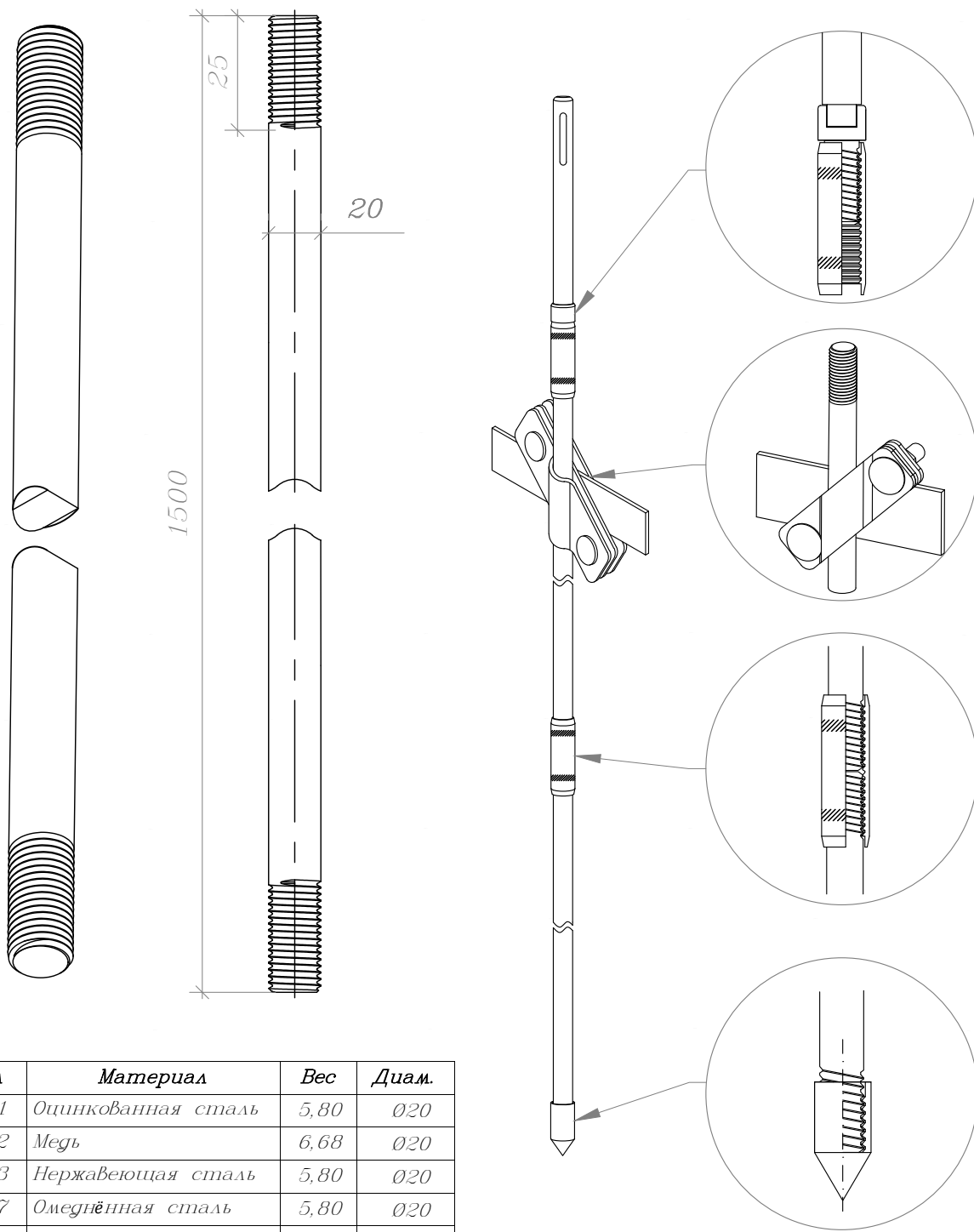
Примечания

1. Погружаются В грунт с помощью молотка.

Погнись и дата						Альбом типовых технических решений для устройства молниезащиты и заземления	Стадия	Лист	Листов
	Изм.	Лист	№ докумен.	Подпись	Дата				
Взгл. и дата						Комплектующие для заземления		3	24
	Изм.	Лист	№ докумен.	Подпись	Дата				
Изм. № подл.						Стержень заземления 3 000 мм. с острым наконечником диаметром 20 мм.	000 «Стройплаза»		
							+7 (999) 595-44-55 gromostar.ru		
							z5954455@yandex.ru		

Мы даем право на использование данного материала с обязательной ссылкой на первоисточник gromostar.ru.

Стержень заземления 1500 мм. диаметром 20 мм. с резьбой M20



Артикул	Материал	Вес	Диам.
GR620321	Оцинкованная сталь	5,80	Ø20
GR620322	Медь	6,68	Ø20
GR620323	Нержавеющая сталь	5,80	Ø20
GR620327	Омеднённая сталь	5,80	Ø20
GR620329	Сталь	5,80	Ø20

Примечания

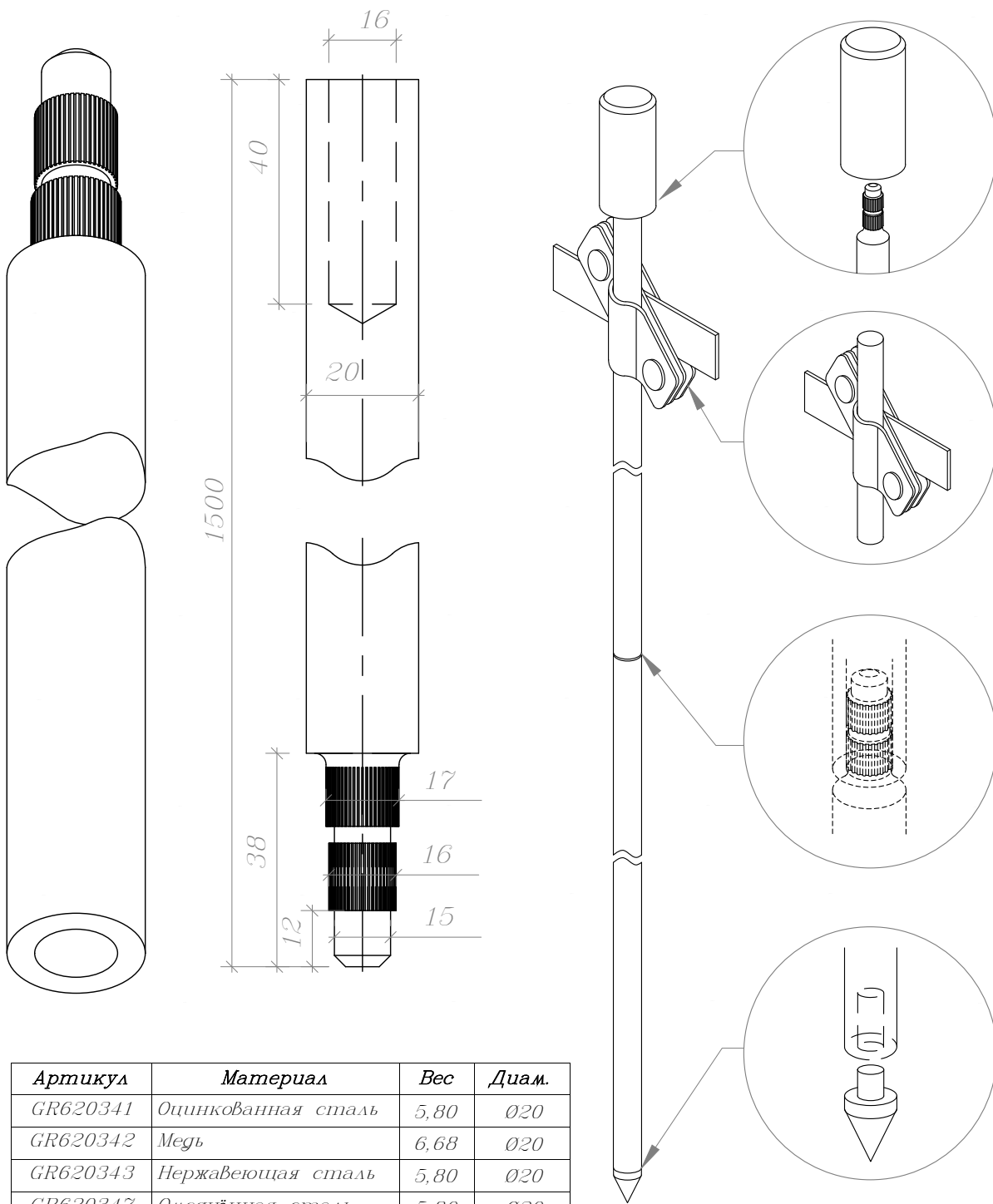
1. Стержни заземления соединяются между собой с помощью резьбовых муфт.
2. Погружаются в грунт с помощью насадки SDS-Max для отбойного молотка.
3. Рекомендуемая максимальная глубина монтажа до 21 метр.

Изм. № дубл.	Подпись и дата
Взам. инв. №	
Изм. № подл.	Подпись и дата
Изм. № подл.	

Альбом типовых технических решений для устройства молниезащиты и заземления				
Изм.	Лист	№ докумен.	Подпись	Дата
Разработал				
Проверил				
Т.контр.				
И.контр.				
Утвердил.				
Комплектующие для заземления			Страница	Лист
				4
				24
Стержень заземления 1500 мм. диаметром 20 мм. с резьбой M25			000 «Стройплаза» +7 (999) 595-44-55 gromostar.ru z5954455@yandex.ru	

Мы даем право на использование данного материала с обязательной ссылкой на первоисточник gromostar.ru.

Стержень заземления безмуфтовой 1 500 мм. диаметром 20 мм.



Артикул	Материал	Вес	Диам.
GR620341	Оцинкованная сталь	5,80	Ø20
GR620342	Медь	6,68	Ø20
GR620343	Нержавеющая сталь	5,80	Ø20
GR620347	Омеднённая сталь	5,80	Ø20
GR620349	Сталь	5,80	Ø20

Примечание

1. Стержни соединяются между собой без муфт: на одном конце стержня имеется насечки, а другом отверстие для запрессовка

Изм. №	Лист	№ докумен.	Подпись	Дата
Взам. инв. №				
Изм. № дубл.				
Подпись и дата				
Изм. № подл.				
Подпись и дата				

Альбом типовых технических решений для устройства молниезащиты и заземления

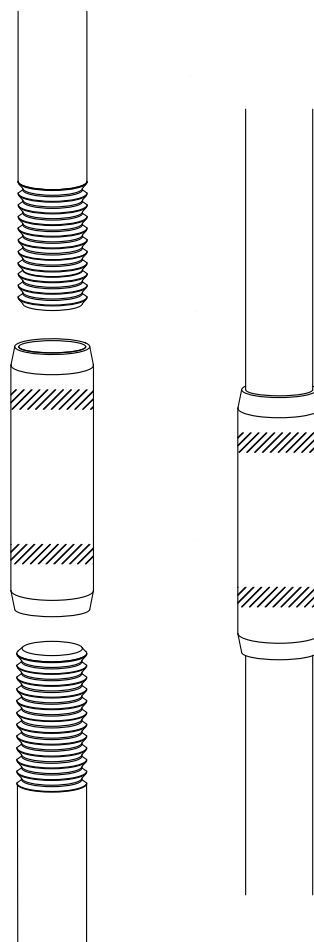
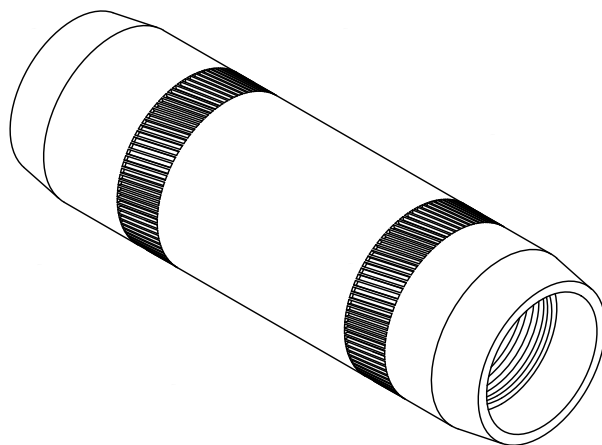
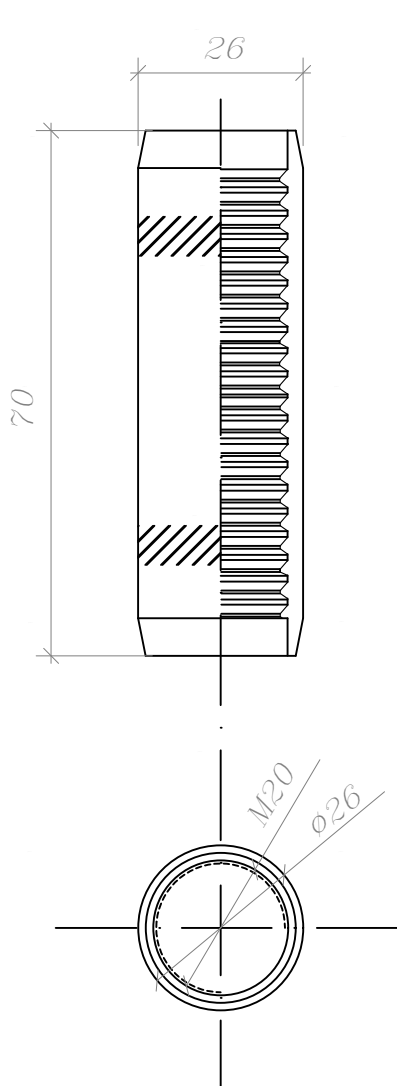
Комплектующие для заземления

Стержень заземления безмуфтовой 1 500 мм. диаметром 20 мм.

Страница	Лист	Листов
	6	24
000 «Стройплаза»		
+7 (999) 595-44-55 gromostar.ru		
z5954455@yandex.ru		

Мы даем право на использование данного материала с обязательной ссылкой на первоисточник gromostar.ru.

Муфта соединительная заземления М20



Артикул	Материал	Вес	Диам.
GR620351	Оцинкованная сталь	0,12	Ø20
GR620352	Медь	0,15	Ø20
GR620353	Нержавеющая сталь	0,12	Ø20
GR620357	Омеднённая сталь	0,12	Ø20
GR620359	Сталь	0,12	Ø20

Примечания

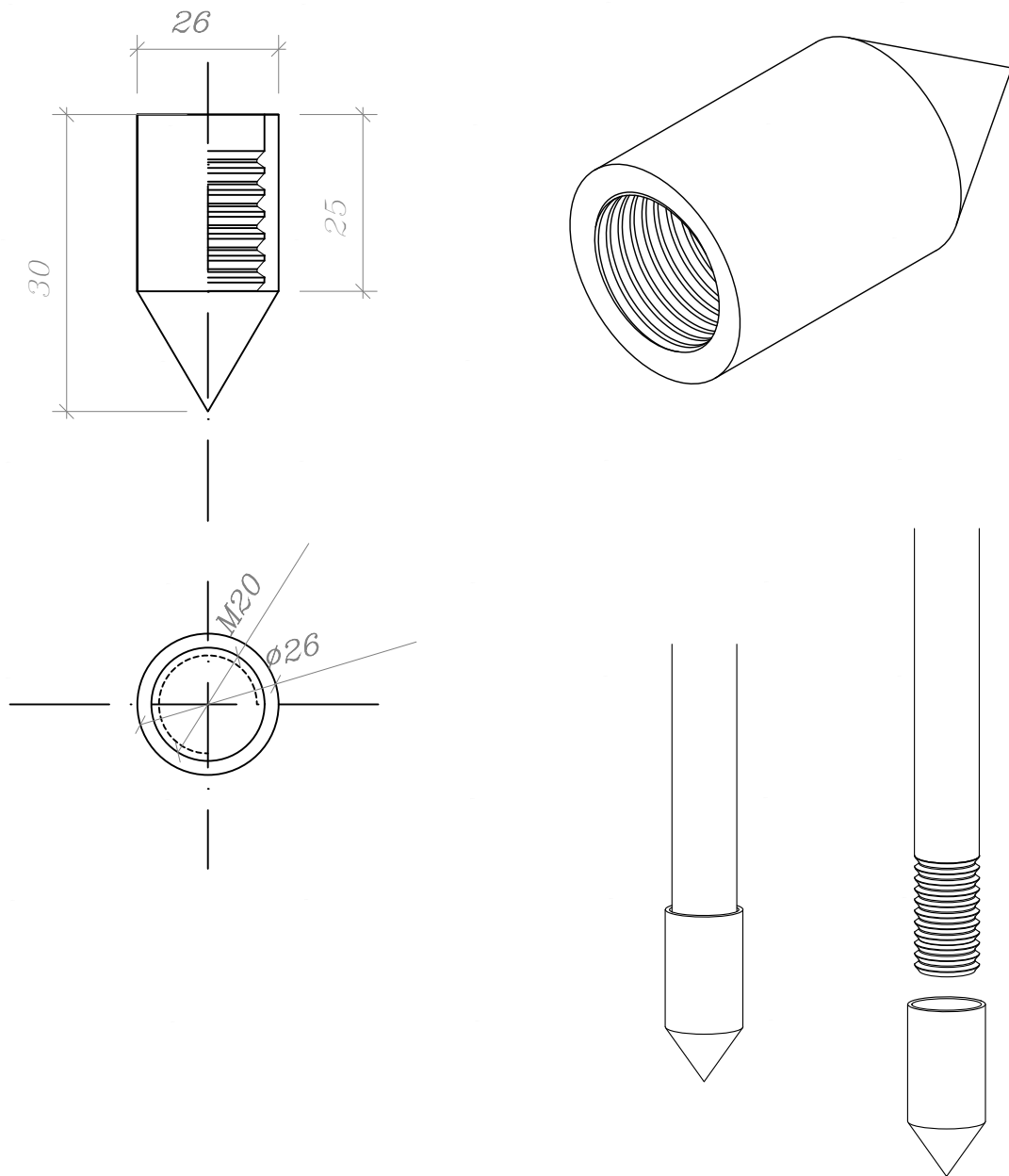
1. Для соединения стержней заземления.
2. Дополнительные накатки для затяжки ключом.
3. Используется для всех типов почв.
4. Для уменьшения переходного сопротивления дополнительно использовать токопроводящую пасту.

Иль. № дубл.	Подпись и дата
Взам. иль. №	
Подпись и дата	
Иль. № подл.	

Альбом типовых технических решений для устройства молниезащиты и заземления				
Изм.	Лист	№ докумен.	Подпись	Дата
Разработал				
Проверил				
Т.контр.				
Комплектующие для заземления			Страница	Лист
				7
			24	
Н.контр.			000 «Стройплаза»	
Утвердил.			+7 (999) 595-44-55 gromostar.ru	
			z5954455@yandex.ru	

Мы даем право на использование данного материала с обязательной ссылкой на первоисточник gromostar.ru.

Наконечник заостренный для стержня заземления 1 500 мм. диаметром 20 мм. с резьбой М20 из стали арт. GR620360



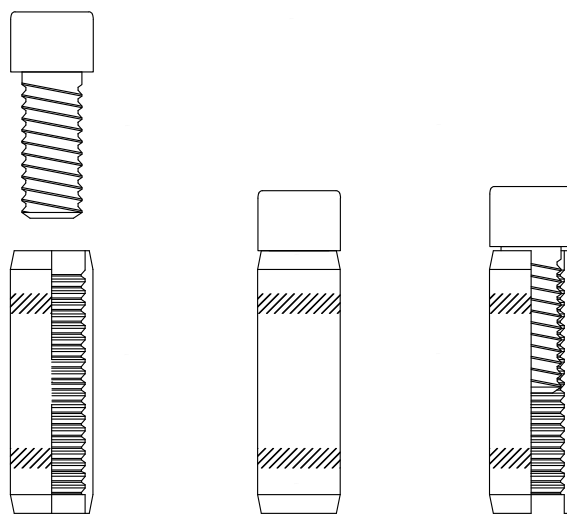
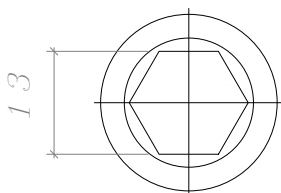
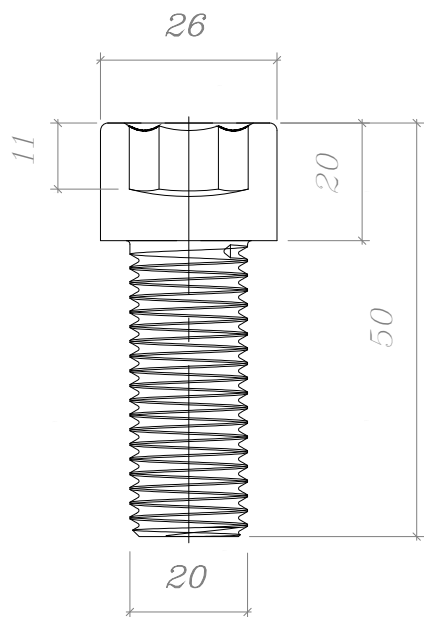
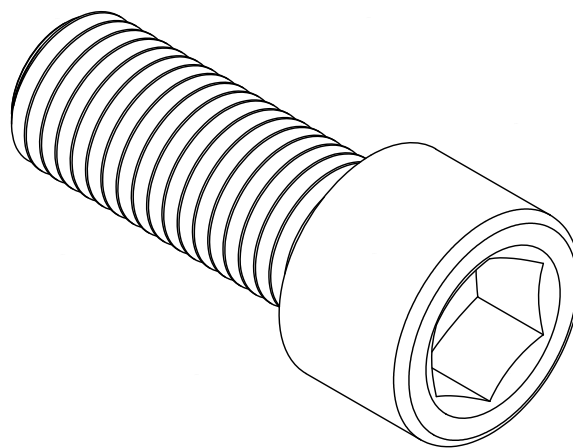
Примечания:

1. Вкручивается на первый стержень заземления для погружения в почву.
2. Используется для всех типов почв.
3. Для уменьшения переходного сопротивления дополнительно использовать токопроводящую пасту.

Изм. № дубл.	Взам. инв. №	Подпись и дата		
		Подпись и дата		
<p>Альбом типовых технических решений для устройства молниезащиты и заземления</p>				
Изм.	Лист	№ докумен.	Подпись	Дата
Разработал				
Проверил				
Т. контр.				
Изм. № подл.				
Н. контр.				
Утвердил.				
Комплектующие для заземления		Стация	Лист	Листов
			8	24
Наконечник заостренный для стержня заземления 1 500 мм. диаметром 20 мм. с резьбой М20 из стали арт. GR620360		000 «Стройплаза» +7 (999) 595-44-55 gromostar.ru z5954455@yandex.ru		

Мы даем право на использование данного материала с обязательной ссылкой на первоисточник gromostar.ru.

Винт забивной для стержня заземления 1 500 мм. диаметром 20 мм. с резьбой М20 из стали арт. GR620370



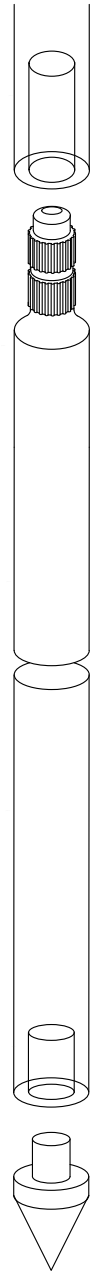
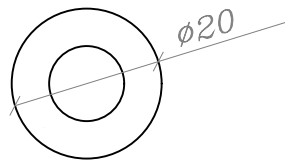
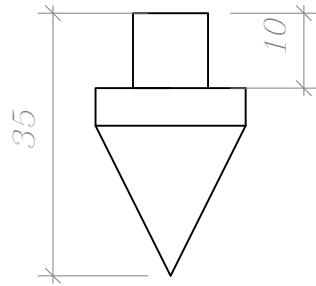
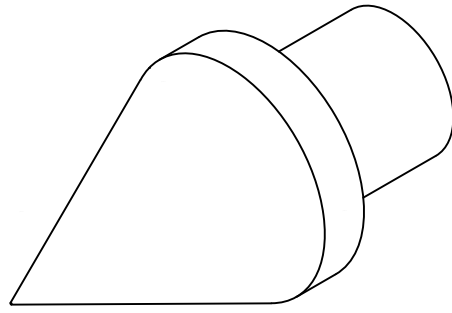
Примечания:

1. Передает удары электрического молота на стержень заземления.
2. Многократное использование.
3. Материал: сталь повышенной прочности.

Изм. № дубл.	Подпись и дата
Взам. инв. №	
Изм. № подл.	
Подпись и дата	
Изм. № подл.	

Альбом типовых технических решений для устройства молниезащиты и заземления				
Изм.	Лист	№ докумен.	Подпись	Дата
Разработал				
Проверил				
Т.контр.				
Изм. № подл.				
Н.контр.				
Утвердил.				
Комплектующие для заземления			Стадия	Лист
Винт забивной для стержня заземления 1 500 мм. диаметром 20 мм. с резьбой М20 из стали арт. GR620370				9
000 «Стройплаза» +7 (999) 595-44-55 gromostar.ru z5954455@yandex.ru				24

Наконечник заостренный для стержня безмуфтового диаметром 20 мм. из стали арт. GR620381



Примечание

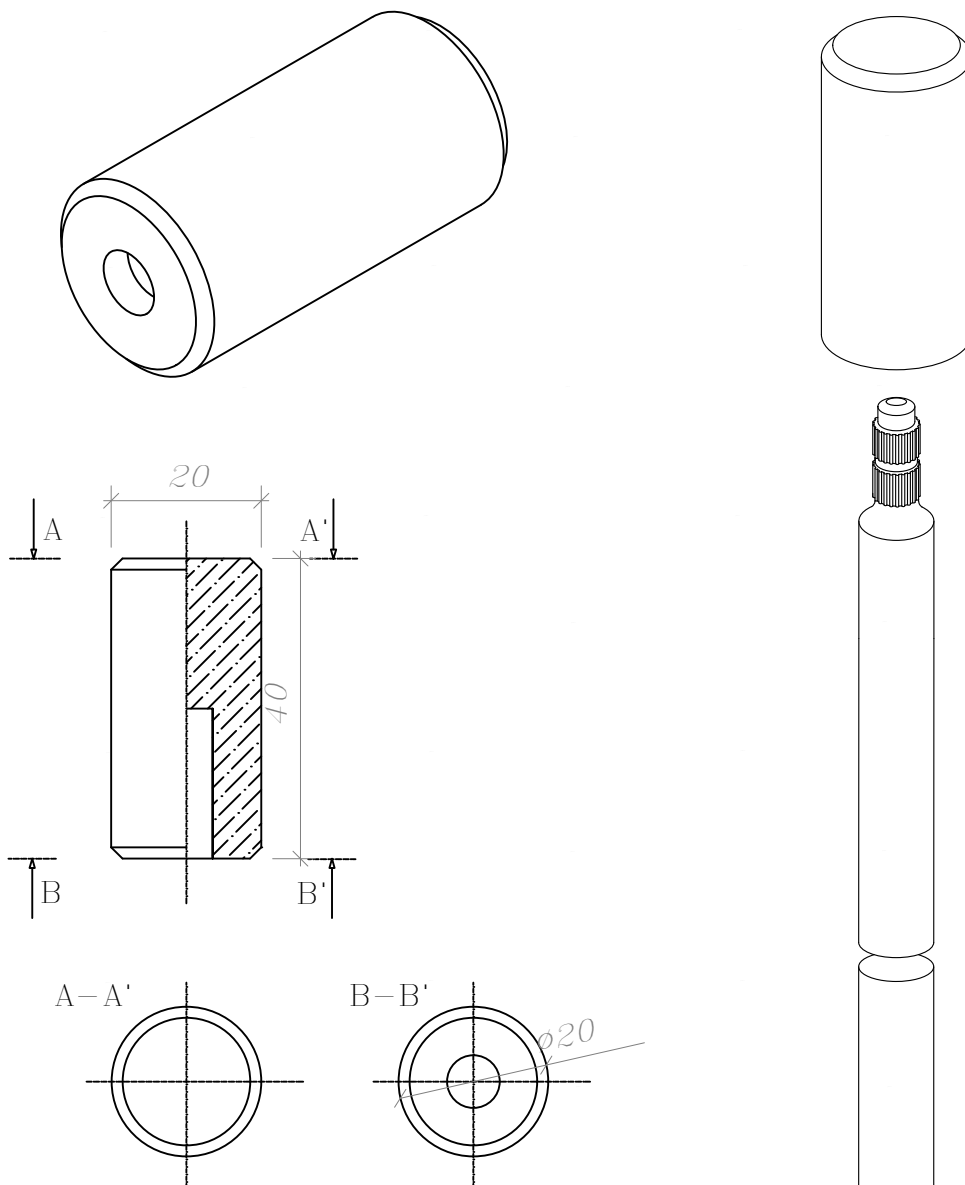
1. Монтируется на первый стержень для погружения в грунт
2. Используется для всех типов почвы.

Мы даем право на использование данного материала с обязательной ссылкой на первоисточник gromostar.ru.

Иль. № дубл.	Взам. инв. №	Погнись и дата	Альбом типовых технических решений для устройства молниезащиты и заземления					Стация	Лист	Листов					
											Изм.	Лист	№ докумен.	Подпись	Дата
Иль. № подл.	Погнись и дата	Взам. инв. №	Комплектующие для заземления					000 «Стройплаза»	+7 (999) 595-44-55 gromostar.ru	z5954455@yandex.ru					
											Разработал				
											Прововерил				
											Т. контр.				
			Наконечник заостренный для стержня безмуфтового диаметром 20 мм. из стали арт. GR620381												
			Иль. № подл.												
			Погнись и дата												
			Взам. инв. №												
			Иль. № дубл.												

Наконечник забивной для безмуфтового стержня заземления
диаметром 20 мм. из стали арт. GR620391

Мы даем право на использование данного материала с
обязательной ссылкой на первоисточник gromostar.ru.



Примечание

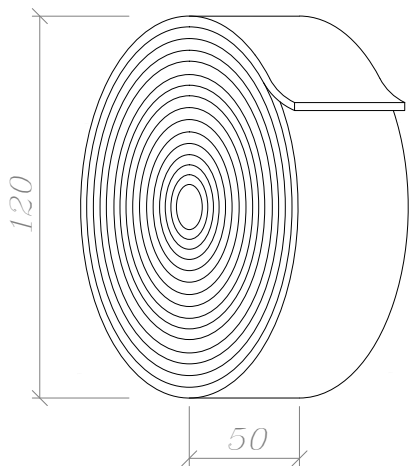
1. Предназначена для забивания стержней кувалдой или перфоратором.
2. Использование многоразовое.
3. Материал: сталь повышенной прочности.

Изм. № дубл.	Подпись и дата
Взам. инв. №	
Изм. № подл.	Подпись и дата
Изм. № подл.	

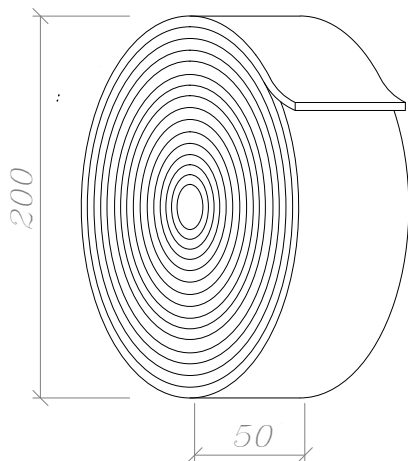
Альбом типовых технических решений для устройства молниезащиты и заземления				
Изм.	Лист	№ докумен.	Подпись	Дата
Разработал				
Проверил				
Т. контр.				
Изм. № подл.				
Н. контр.				
Утвердил.				
Комплекующие для заземления			Стация	Лист
Наконечник забивной для безмуфтового стержня заземления диаметром 20 мм. из стали арт. GR620391				Листов
000 «Стройплаза» +7 (999) 595-44-55 gromostar.ru z5954455@yandex.ru			11	24

Лента герметик

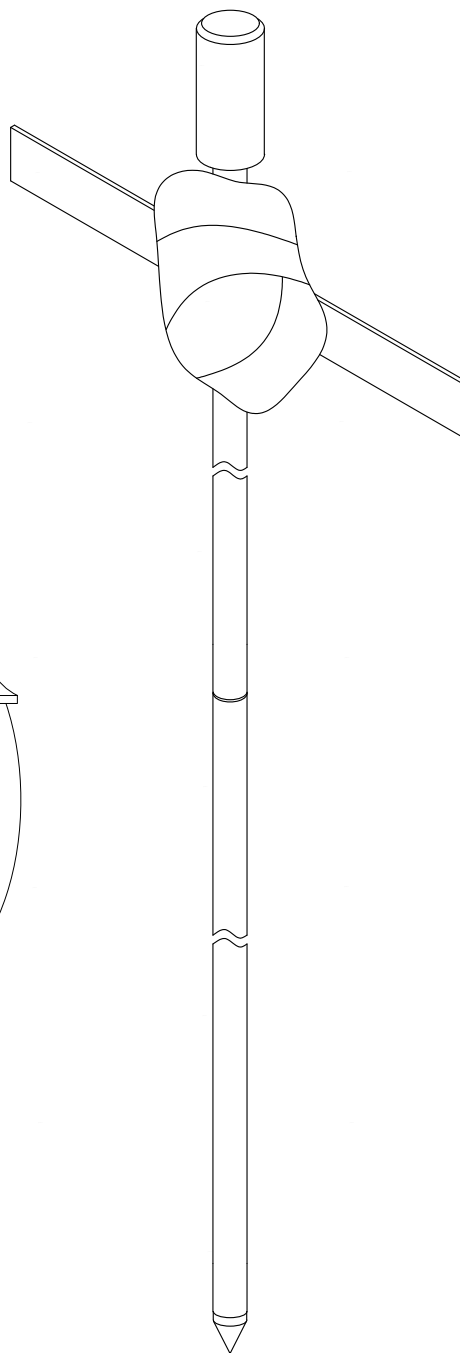
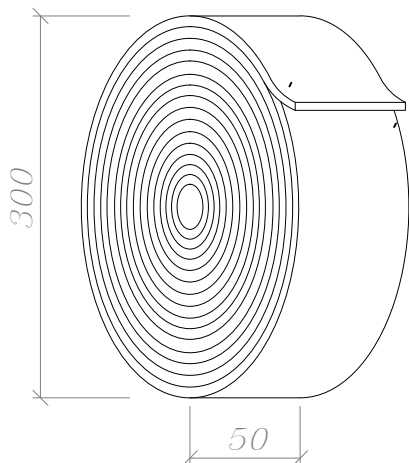
арт. GR620610



арт. GR620620



арт. GR620630



Примечание

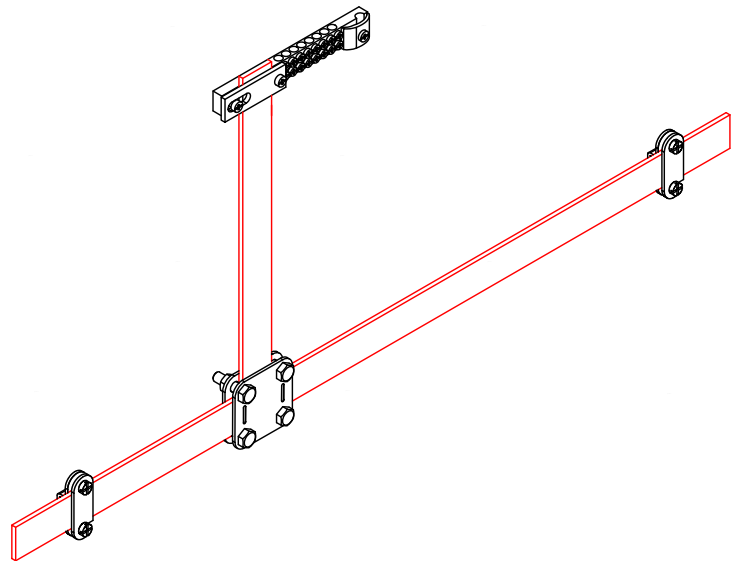
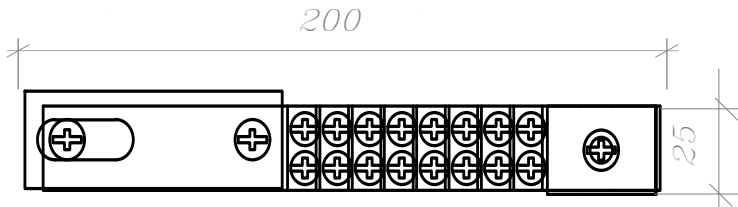
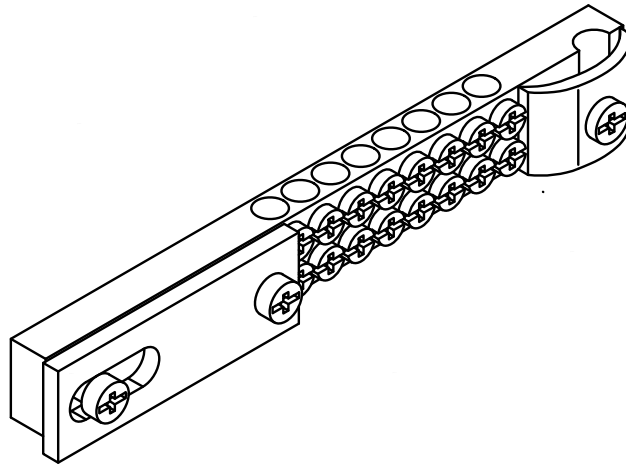
1. Антикоррозионная защита соединений в земле.
2. Блокирует доступ влаги в местах соединения.
3. Нетканый материал со специальным покрытием.
4. Расход ленты – 0.5–1 м для одного соединения.

Изд. № подл.	Утвердил.	Т. контр.	Проверил.	Изм. № докумен.	Лист	Изд. № дубл.	Подпись и дата

					Альбом типовых технических решений для устройства молниезащиты и заземления		
Изм.	Лист	№ докумен.	Подпись	Дата			
Разработал					Стадия	Лист	Листов
Проверил					Комплектующие для заземления		
Т. контр.							
И. контр.					000 «Стройплаза» +7 (999) 595-44-55 gromostar.ru z5954455@yandex.ru		
Утвердил.							
Лента герметик							

Мы даем право на использование данного материала с обязательной ссылкой на первоисточник gromostar.ru.

Шина уравнивания потенциалов из латуни арт. GR620640



Примечания:

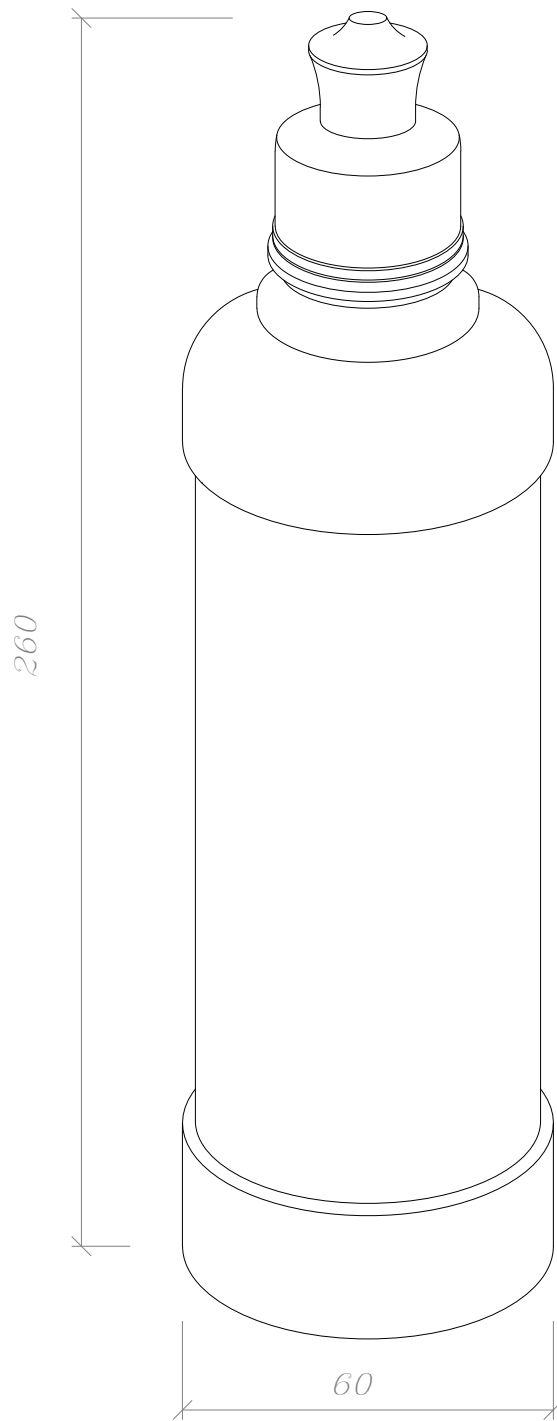
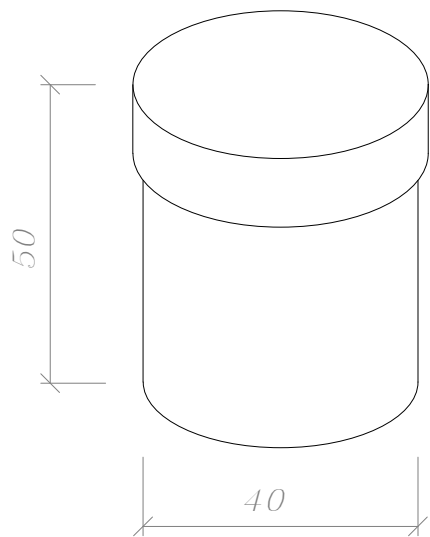
1. Для подключения проводников в общую систему заземления и выравнивания потенциалов.
2. Подключение плоского проводника шириной до 40 мм.
3. Подключение круглого проводника Ø8-12 мм.

Мы даем право на использование данного материала с обязательной ссылкой на первоисточник gromostar.ru.

Изд. № дубл.	Взам. инв. №	Подпись и дата	Альбом типовых технических решений для устройства молниезащиты и заземления					
Изд. № подл.	Т. контр.	Н. контр.	Утвердил.	Комплекующие для заземления	Шина уравнивания потенциалов из латуни арт. GR620640	Стадия	Лист	Листов
							13	24

Электропроводящая смазка арт. GR620650

Мы даем право на использование данного материала с обязательной ссылкой на первоисточник gromostar.ru.



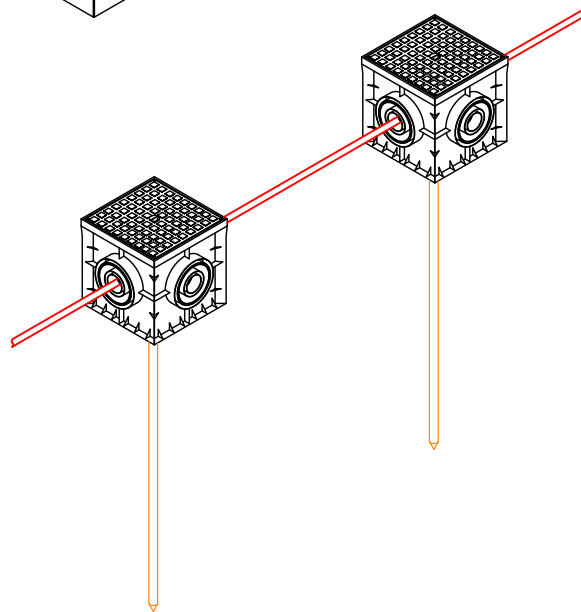
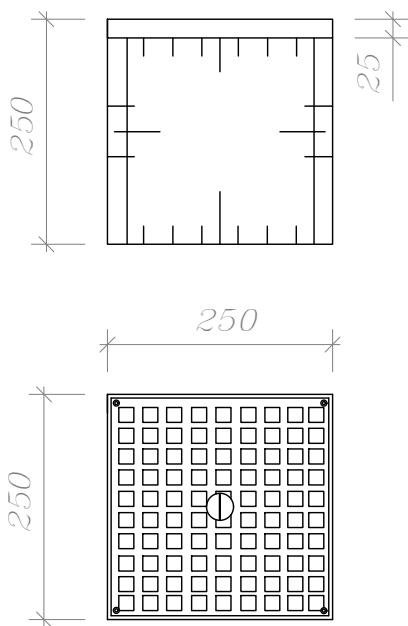
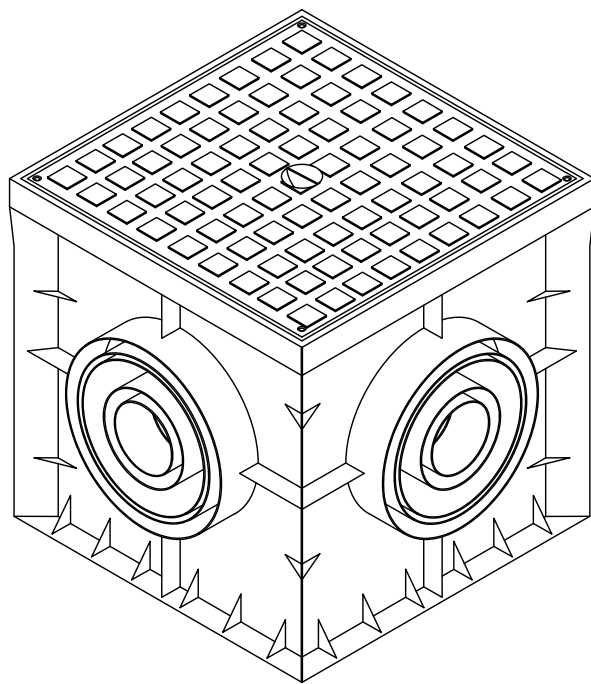
Примечание:

1. Для дополнительной защиты от коррозии резьбовых соединений.
2. Для уменьшения переходного сопротивления между соединениями.

Иль. № дубл.	Взам. инв. №	Подпись и дата								
Иль. № подл.	Т. контр.	Прововерил	Изм.	Лист	№ докумен.	Подпись	Дата	Альбом типовых технических решений для устройства молниезащиты и заземления		
		Утвердил.						Страница	Лист	Листов
		Н. контр.							14	24
								000 «Стройплаза»		
								+7 (999) 595-44-55 gromostar.ru		
								z5954455@yandex.ru		

Ревизионный колодец арт. GR620660

Мы даем право на использование данного материала с обязательной ссылкой на первоисточник gromostar.ru.



Примечания:

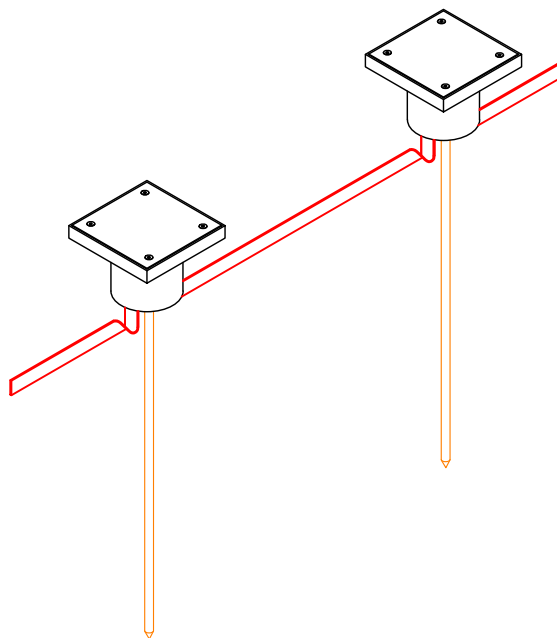
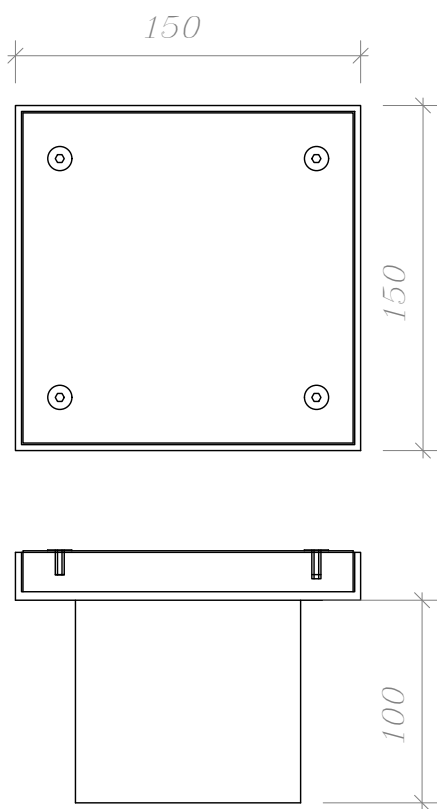
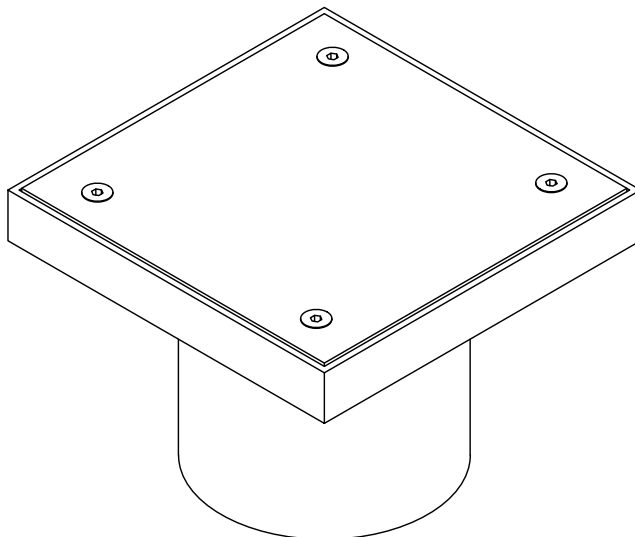
1. Для осмотра и ревизии контрольного соединения проводников в земле.

Изм. № дубл.	Подпись и дата
Взам. инв. №	
Подпись и дата	
Изм. № подл.	

Альбом типовых технических решений для устройства молниезащиты и заземления				
Изм.	Лист	№ докумен.	Подпись	Дата
Разработал				
Проверил				
Т. контр.				
Комплектующие для заземления			Стадия	Лист
				15
			24	
Ревизионный колодец арт. GR620660				
			000 «Стройплаза»	
			+7 (999) 595-44-55 gromostar.ru	
			z5954455@yandex.ru	

Люк смотровой арт. GR620670

Мы даем право на использование данного материала с обязательной ссылкой на первоисточник gromostar.ru.



Примечание

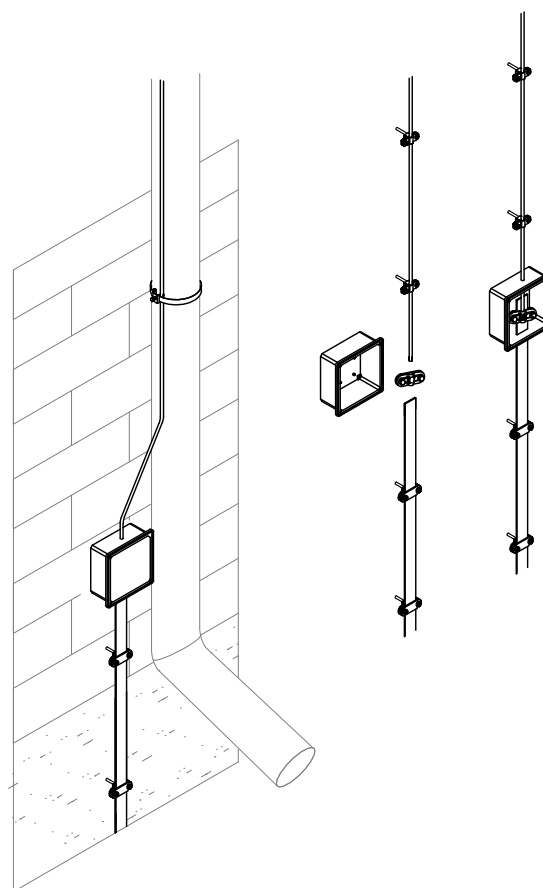
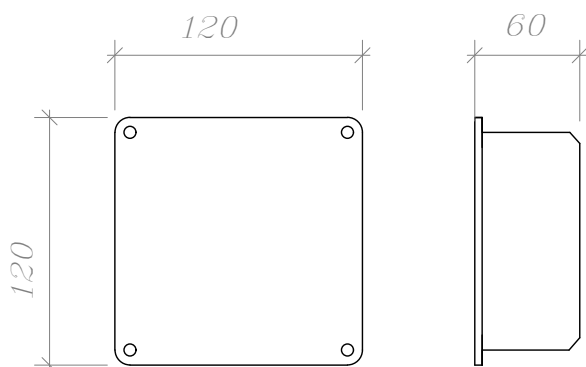
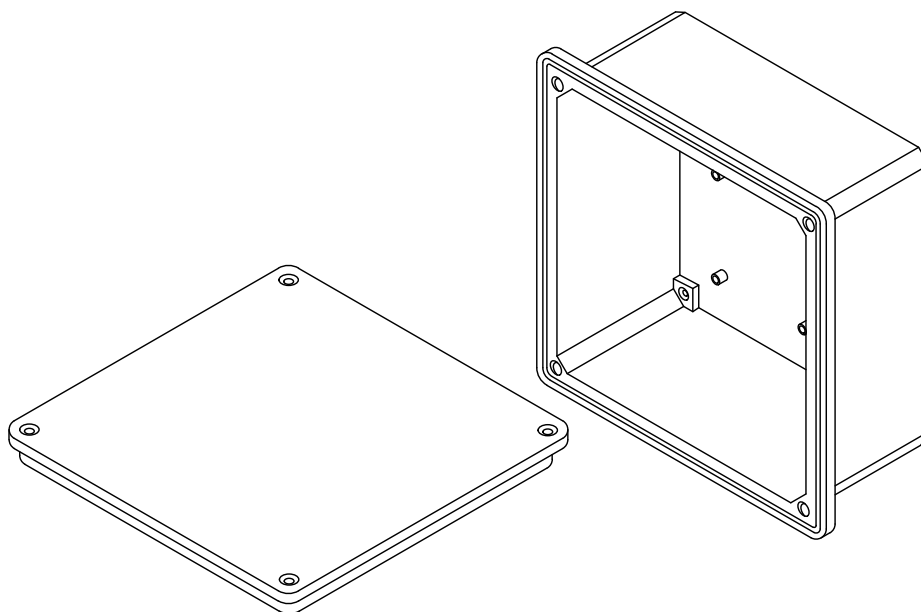
1. Для осмотра и ревизии контрольного соединения проводников в земле.

Изд. № дубл.	Взам. инв. №	Подпись и дата
Изд. № подл.	Изм.	Лист

Альбом типовых технических решений для устройства молниезащиты и заземления				
Изм.	Лист	№ докумен.	Подпись	Дата
Разработал				
Проверил				
Т. контр.				
И. контр.				
Утвердил.				
Комплектующие для заземления			Страница	Лист
Люк смотровой арт. GR620670			16	24
000 «Стройплаза»			+7 (999) 595-44-55 gromostar.ru	
			z5954455@yandex.ru	

Фасадная коробка с соединителем
арт. GR620680

Мы даем право на использование данного материала с обязательной ссылкой на первоисточник gromostar.ru.



Примечание

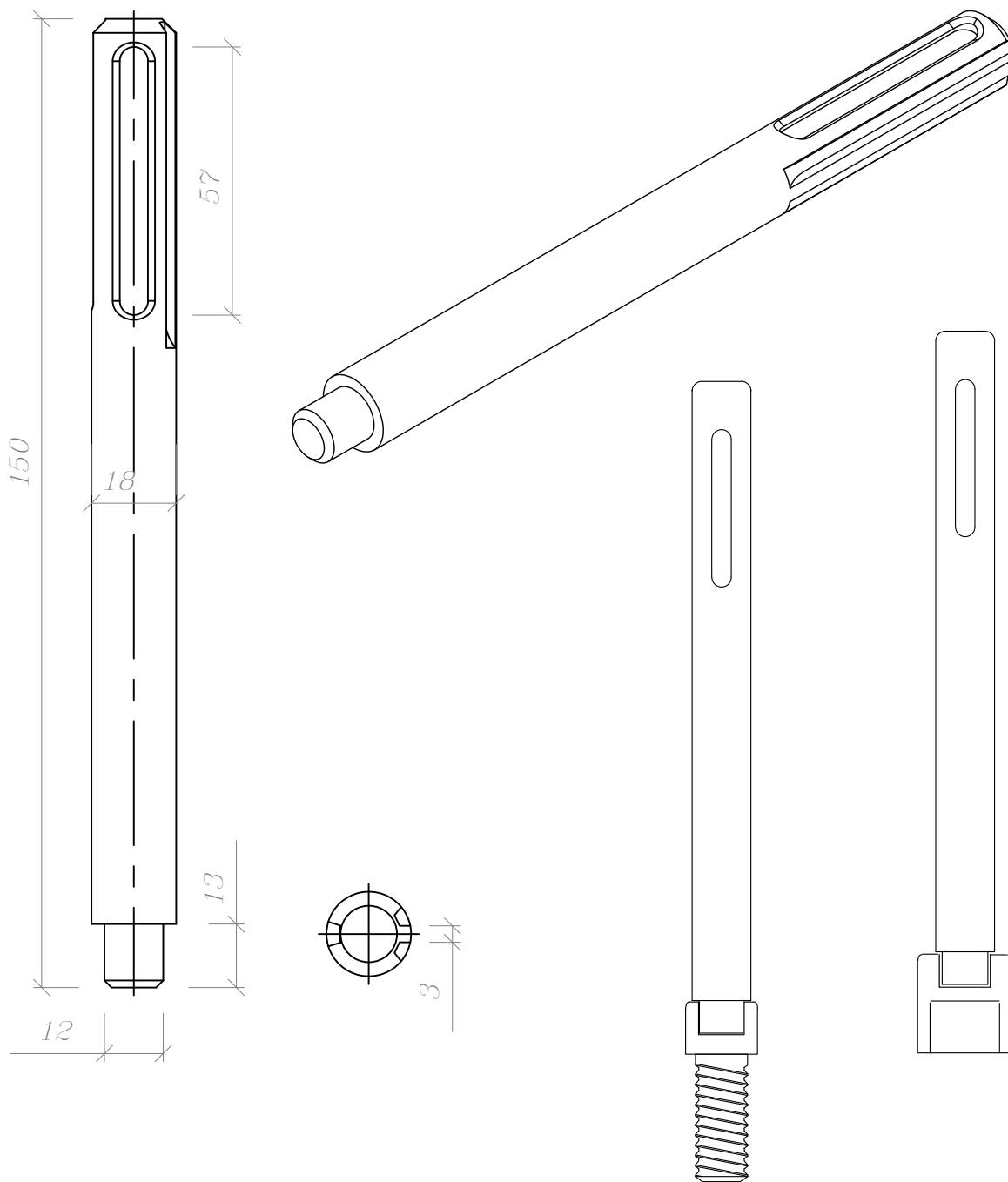
1. Для осмотра и ревизии контрольного соединения проволоки и с полосой заземления.
2. Фасадную коробку рекомендовано использовать с встроеным соединителем.

Изд. № дубл.	Подпись и дата
Взам. инв. №	Подпись и дата
Изд. № подл.	Подпись и дата

Альбом типовых технических решений для устройства молниезащиты и заземления				
Изм.	Лист	№ докумен.	Подпись	Дата
Разработал				
Проверил				
Т.контр.				
И.контр.				
Утвердил.				
Комплектующие для заземления		Стадия	Лист	Листов
			17	24
Фасадная коробка с соединителем арт. GR620680		000 «Стройплаза» +7 (999) 595-44-55 gromostar.ru z5954455@yandex.ru		

Насадка для забивания заземления SDS-MAX из стали арт. GR620690

Мы даем право на использование данного материала с обязательной ссылкой на первоисточник gromostar.ru.



Примечание

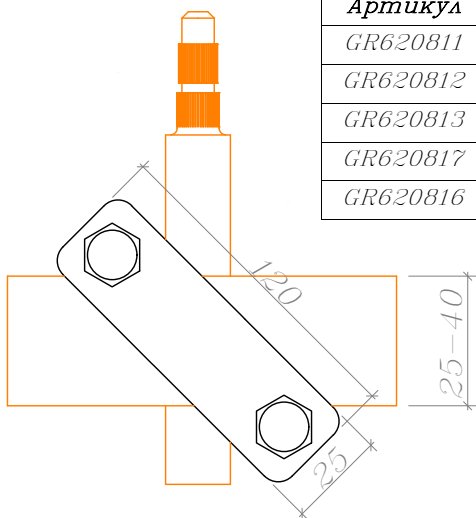
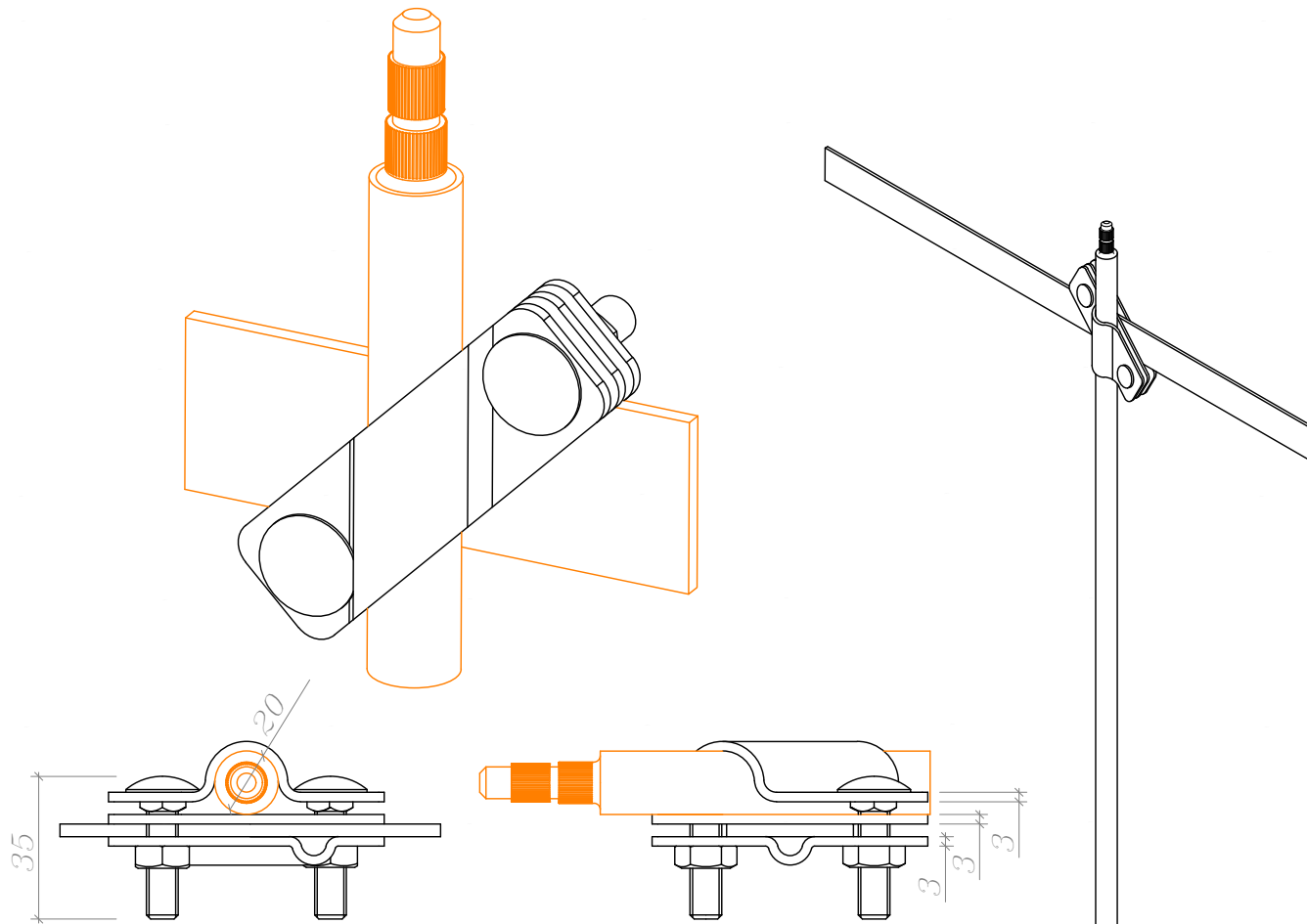
1. Для забивания стержней отбойным молотком
2. Наружное отверстие для хвостовика SDS Max
3. Использование многоразовое
4. Материал: сталь повышенной прочности

Изм. № дубл.	Подпись и дата
Взм. шиф. №	
Изм. № подл.	Подпись и дата
Изм. № подл.	Подпись и дата

Альбом типовых технических решений для устройства молниезащиты и заземления				
Изм.	Лист	№ докумен.	Подпись	Дата
Разработал				
Проверил				
Т.контр.				
Изм. № подл.				
Н.контр.				
Утвердил.				
Комплектующие для заземления			Страница	Лист
				18
				24
Насадка для забивания заземления SDS-MAX из стали арт. GR620690			000 «Стройплаза» +7 (999) 595-44-55 gromostar.ru z5954455@yandex.ru	

Мы даем право на использование данного материала с обязательной ссылкой на первоисточник gromostar.ru.

Соединитель заземления стержня $\varnothing 25$ мм.,
полосы 25-40x4 мм. и круга $\varnothing 8$ - $\varnothing 12$ мм.



Артикул	Материал	Вес	Диам.
GR620811	Оцинкованная сталь	0,37	$\varnothing 20$
GR620812	Медь	0,50	$\varnothing 20$
GR620813	Нержавеющая сталь	0,37	$\varnothing 20$
GR620817	Омеднённая сталь	0,37	$\varnothing 20$
GR620816	Латунь	0,42	$\varnothing 20$

Примечание:

1. Для предотвращения доступа влаги в месте соединения в земле используется лента герметик.

Иль. № дубл.	Взам. инв. №	Подпись и дата
Иль. № подл.	Т. контр.	Изм.
Иль. № подл.	Н. контр.	Лист
Иль. № подл.	Утвердил.	№ докумен.
Иль. № подл.	Иль. № подл.	Подпись
Иль. № подл.	Иль. № подл.	Дата

Альбом типовых технических решений для
устройства молниезащиты и заземления

Комплектующие для заземления

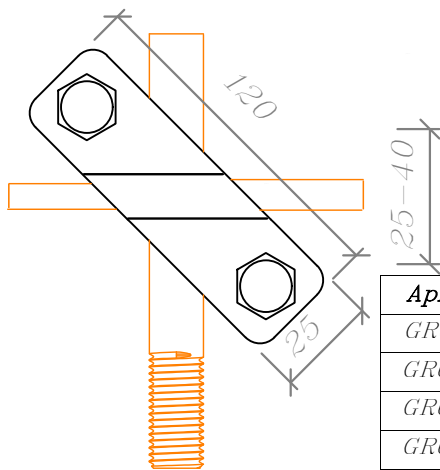
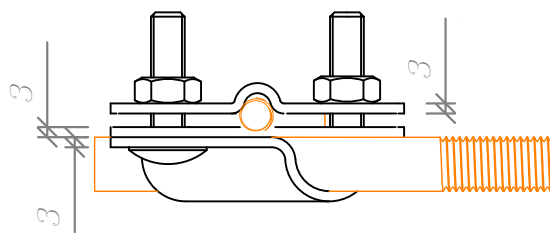
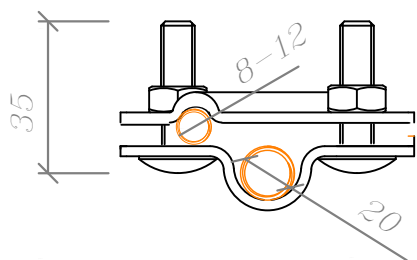
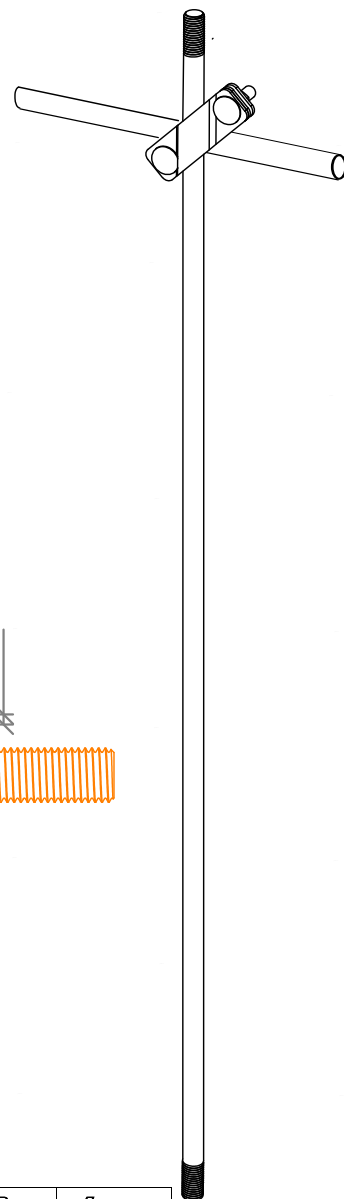
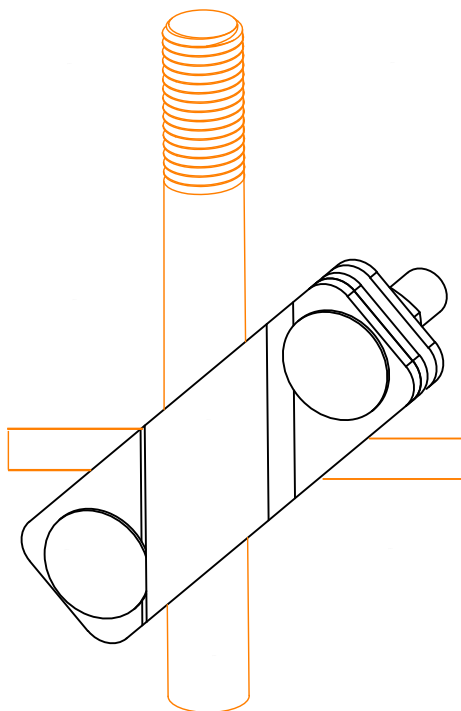
Соединитель заземления стержня
 $\varnothing 20$ мм., полосы 25-40x4 мм. и
круга $\varnothing 8$ - $\varnothing 10$ мм.

Страница	Лист	Листов
	19	24

000 «Стройплаза»
+7 (999) 595-44-55 gromostar.ru
z5954455@yandex.ru

Соединитель заземления стержня
 Ø20 мм. и круга Ø8-Ø12 мм.

Мы даем право на использование данного материала с обязательной ссылкой на первоисточник gromostar.ru.



Артикул	Материал	Вес	Диам.
GR620821	Оцинкованная сталь	0,27	Ø20
GR620822	Медь	0,36	Ø20
GR620823	Нержавеющая сталь	0,27	Ø20
GR620827	Омеднённая сталь	0,27	Ø20
GR620826	Латунь	0,31	Ø20

Примечание:

1. Для предотвращения доступа влаги в месте соединения в земле используется лента герметик.

Изд. № дубл.	Подпись и дата
Взам. инв. №	
Изд. № подл.	Подпись и дата
Изм.	Лист
№ докумен.	Подпись
Дата	
Разработал	
Проверил	
Т. контр.	
И. контр.	
Утвердил.	

Альбом типовых технических решений для
 устройства молниезащиты и заземления

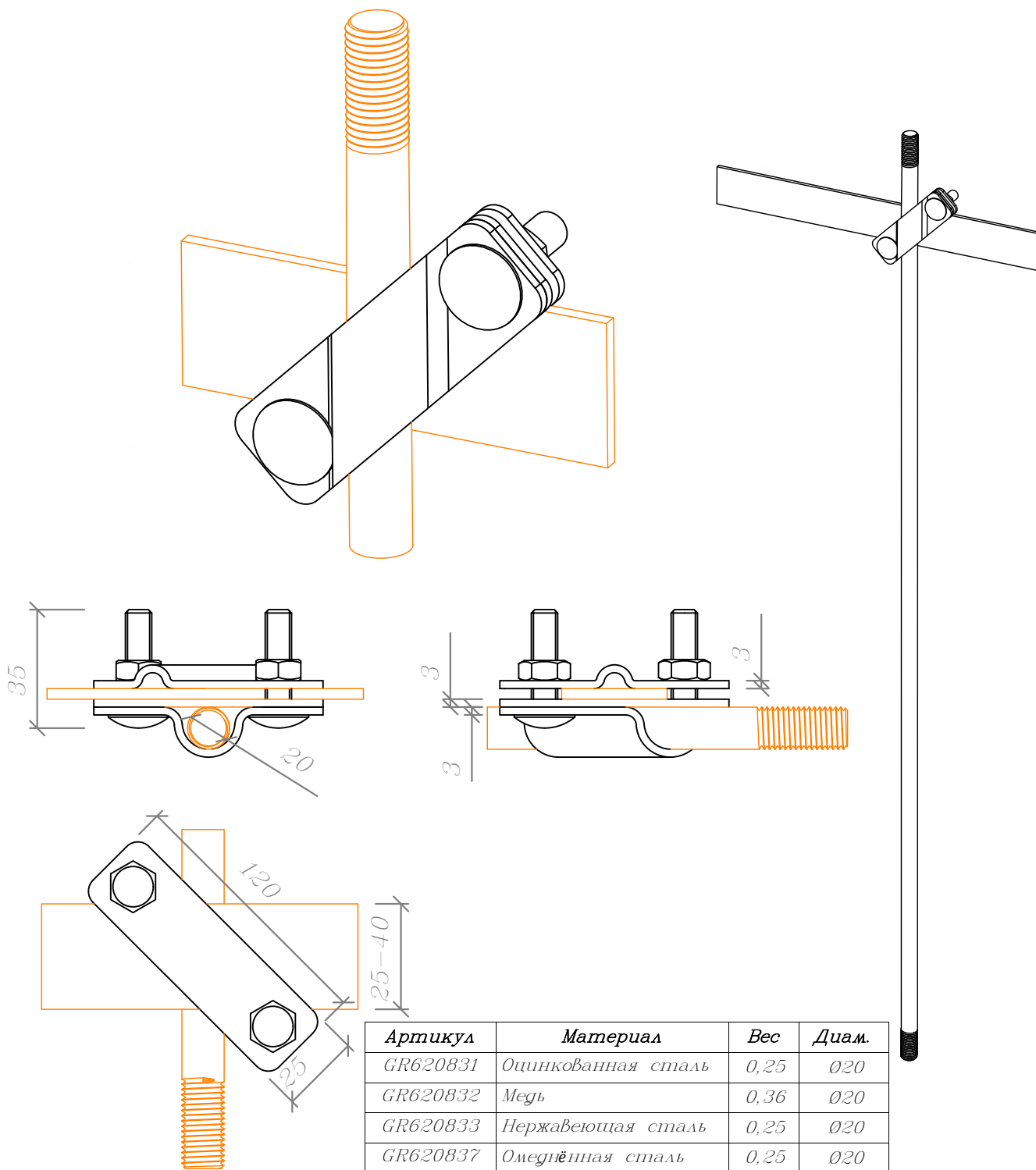
Комплектующие для заземления

Соединитель заземления стержня
 Ø20 мм. и круга Ø8-Ø10 мм.

Стадия	Лист	Листов
	20	24
000 «Стройплаза»		
+7 (999) 595-44-55 gromostar.ru		
z5954455@yandex.ru		

Соединитель заземления стержня $\varnothing 20$ мм.
и полосы 25-40x4 мм.

Мы даем право на использование данного материала с обязательной ссылкой на первоисточник gromostar.ru.



Артикул	Материал	Вес	Диам.
GR620831	Оцинкованная сталь	0,25	020
GR620832	Медь	0,36	020
GR620833	Нержавеющая сталь	0,25	020
GR620837	Омеднённая сталь	0,25	020
GR620836	Латунь	0,31	020

Примечание:

1. Для предотвращения доступа влаги в месте соединения в земле используется лента герметик.

Изм.	Лист	№ докумен.	Подпись	Дата
Разработал				
Проверил				
Т.контр.				
Н.контр.				
Утвердил.				

Альбом типовых технических решений для
устройства молниезащиты и заземления

Комплектующие для заземления

Страница	Лист	Листов
	21	24

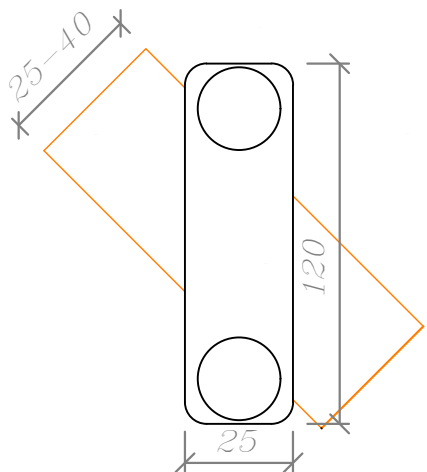
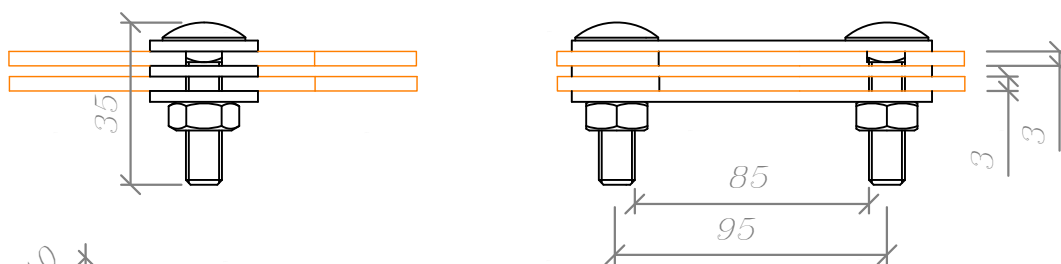
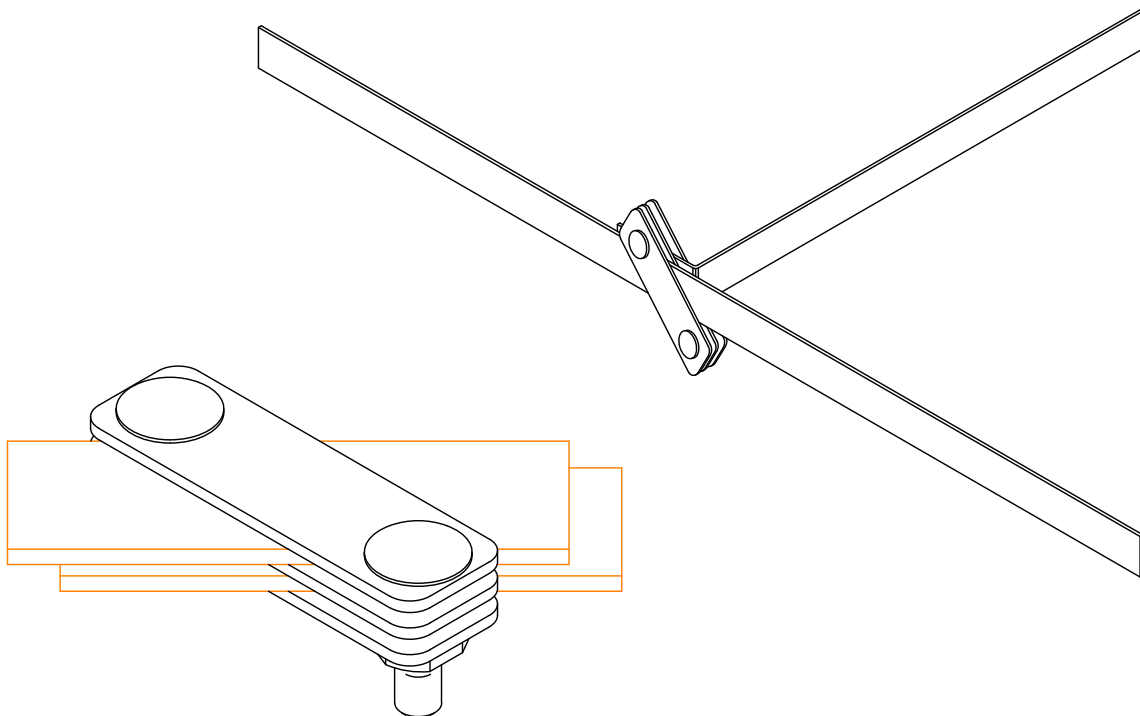
000 «Стройплаза»

Соединитель заземления стержня
 $\varnothing 20$ мм. и полосы 25-40x4 мм.

+7 (999) 595-44-55 gromostar.ru
z5954455@yandex.ru

Соединитель заземления полосы 25-40x4 мм.

Мы даем право на использование данного материала с обязательной ссылкой на первоисточник gromostar.ru.



Артикул	Материал	Вес	
GR620871	Оцинкованная сталь	0,15	
GR620872	Медь	0,21	
GR620873	Нержавеющая сталь	0,15	
GR620877	Омеднённая сталь	0,15	
GR620876	Латунь	0,19	

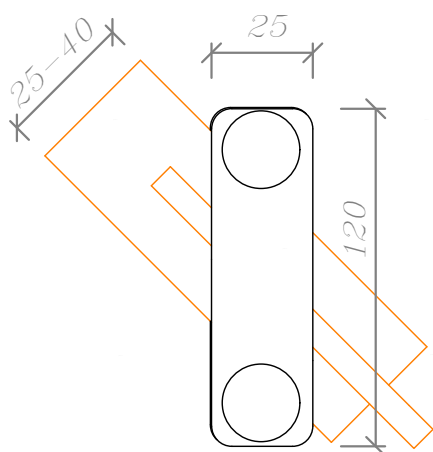
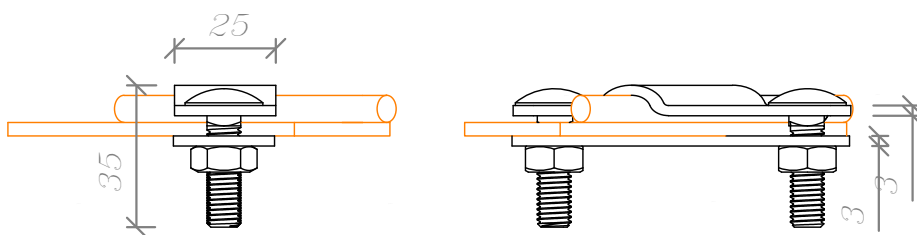
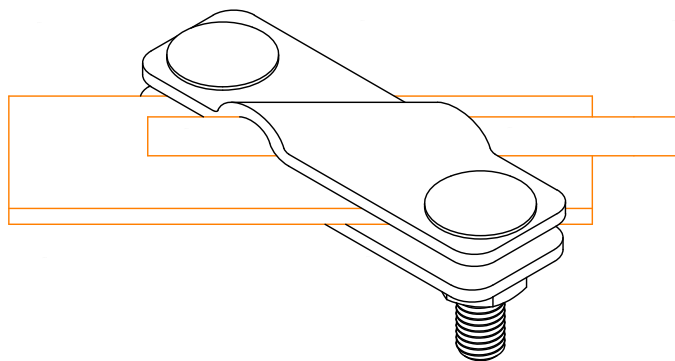
Примечание:

1. Для предотвращения доступа влаги в месте соединения в земле используется лента герметик.

Изм. № дубл.	Подпись и дата
Взам. инв. №	
Изм. инв. №	
Изм. № подл.	

Альбом типовых технических решений для устройства молниезащиты и заземления				
Изм.	Лист	№ докумен.	Подпись	Дата
Разработал				
Проверил				
Т.контр.				
И.контр.				
Утвердил.				
Комплектующие для заземления			Страница	Лист
				22
				24
Соединитель заземления полосы 25-40x4 мм.			000 «Строиплаза» +7 (999) 595-44-55 gromostar.ru z5954455@yandex.ru	

Соединитель заземления полосы 25-40x4 мм.
и круга Ø8-Ø12 мм.



Артикул	Материал	Вес	Диам.
GR620881	Оцинкованная сталь	0,16	Ø8-Ø12
GR620882	Медь	0,20	Ø8-Ø12
GR620883	Нержавеющая сталь	0,16	Ø8-Ø12
GR620887	Омеднённая сталь	0,16	Ø8-Ø12
GR620886	Латунь	0,19	Ø8-Ø12

Примечание:

1. Для предотвращения доступа Влагаи В месте соединения В земле используется лента герметик.

Мы даем право на использование данного материала с обязательной ссылкой на первоисточник gromostar.ru.

Изм.	Лист	№ докумен.	Подпись	Дата
Разработал				
Проверил				
Т.контр.				
Н.контр.				
Утвердил.				

Альбом типовых технических решений для
устройства молниезащиты и заземления

Комплектующие для заземления

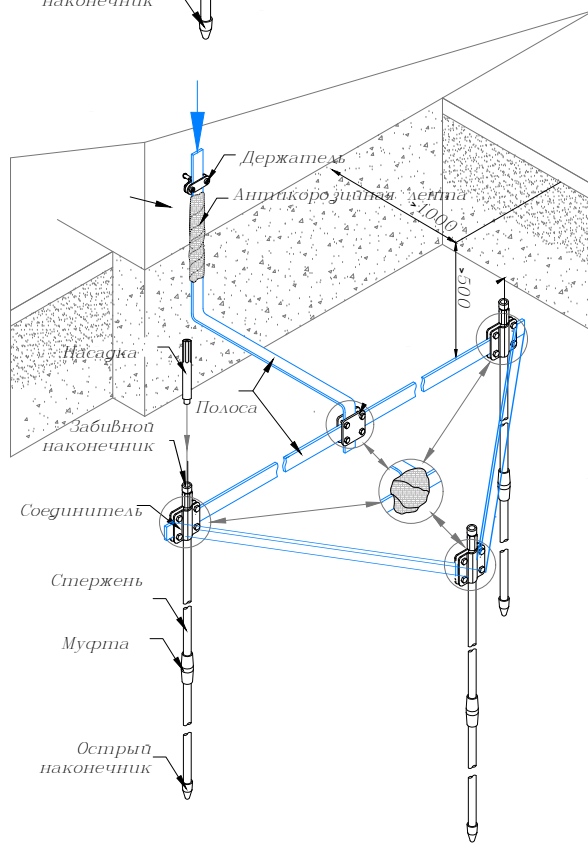
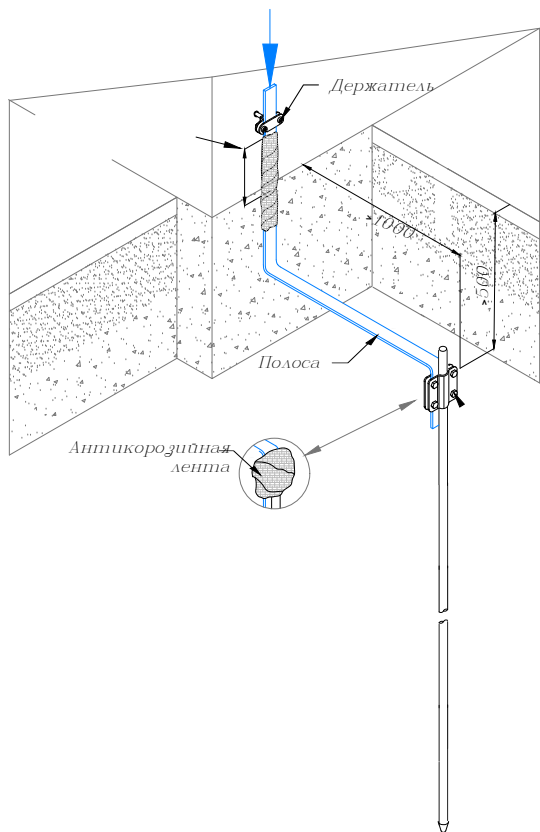
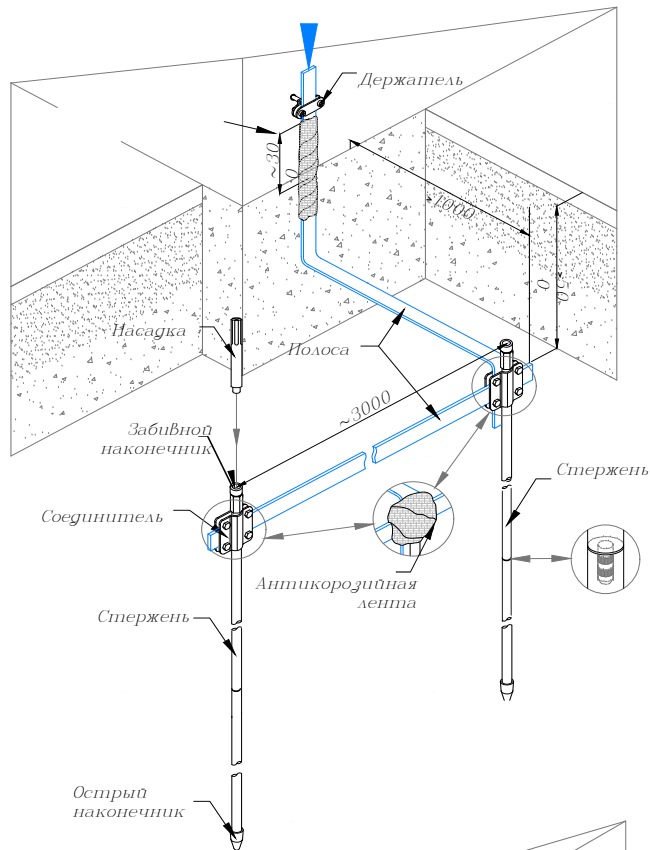
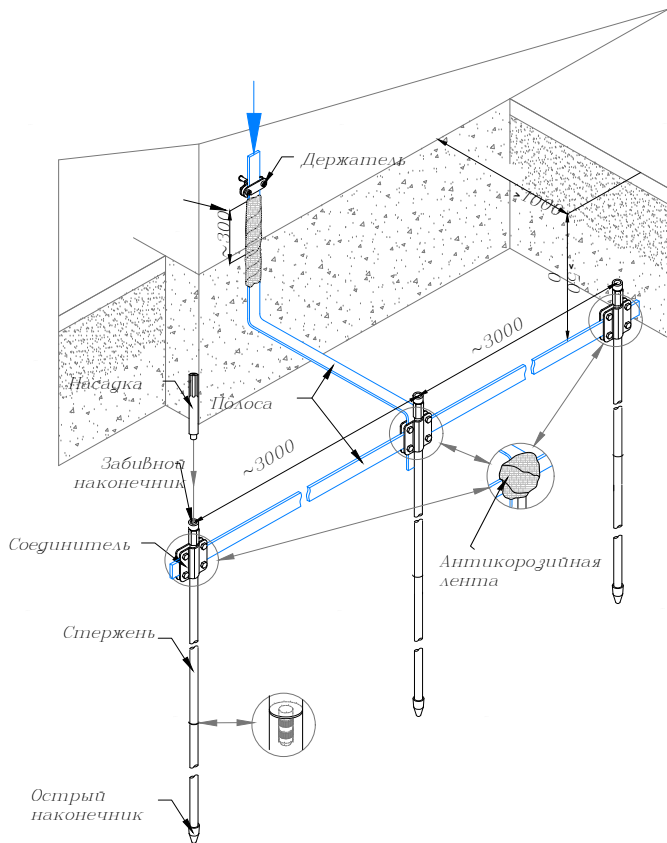
Соединитель заземления
полосы 25-40x4 мм. и круга
Ø8-Ø12 мм.

Страница	Лист	Листов
	23	24

000 «Стройплаза»
+7 (999) 595-44-55 gromostar.ru
z5954455@yandex.ru

Типовые схемы устройства заземления

Мы даем право на использование данного материала с обязательной ссылкой на первоисточник gromostar.ru.



Изм. № дубл.	Взам. инв. №	Подпись и дата
Изм. инв. №		
Изм. № подл.		

Изм.	Лист	№ докумен.	Подпись	Дата
Разработал				
Проверил				
Т. контр.				
Н. контр.				
Утвердил.				

Альбом типовых технических решений для устройства молниезащиты и заземления

Комплектующие для заземления

Типовые схемы устройства заземления

Страница	Лист	Листов
	24	24

ООО «Строиплаза»
+7 (999) 595-44-55 gromostar.ru
z5954455@yandex.ru



Чертежи комплектующих
для заземления \varnothing 25 мм.

ООО «Стройплаза» +7 (999) 595-44-55
gromostar.ru z5954455@yandex.ru

СОДЕРЖАНИЕ

Мы даем право на использование данного материала с обязательной ссылкой на первоисточник gromostar.ru.

	Название	Страница
<i>Комплектующие для заземления</i>		
1	Стержень заземления 3 000 мм. с острым наконечником	3
2	Стержень заземления 1 500 мм. с резьбой	4
3	Стержень 1 500 мм. с острым наконечником и резьбой	5
4	Стержень заземления безмуфтовой 1 500 мм.	6
5	Муфта соединительная заземления	7
6	Наконечник заостренный для стержня заземления 1 500 мм.	8
7	Винт забивной для стержня заземления 1 500 мм.	9
8	Наконечник заостренный для стержня безмуфтового	10
9	Наконечник забивной для безмуфтового стержня заземления	11
10	Лента герметик	12
11	Шина уравнивания потенциалов из латуни	13
12	Электропроводящая смазка	14
13	Ревизионный колодец	15
14	Люк смотровой	16
15	Фасадная коробка с соединителем	17
16	Насадка для забивания стержня заземления SDS-MAX	18
17	Соединитель заземления стержня, полосы и круга	19
18	Соединитель заземления стержня и круга	20
19	Соединитель заземления стержня и полосы	21
20	Соединитель полосы	22
21	Соединитель полосы и круга	23
22	Типовые схемы устройства заземления	24

Изм.	Лист	№ докумен.	Подпись	Дата
Разработал				
Проверил				
Т. контр.				
И. контр.				
Утвердил.				

Альбом типовых технических решений для устройства молниезащиты и заземления

Комплектующие для заземления

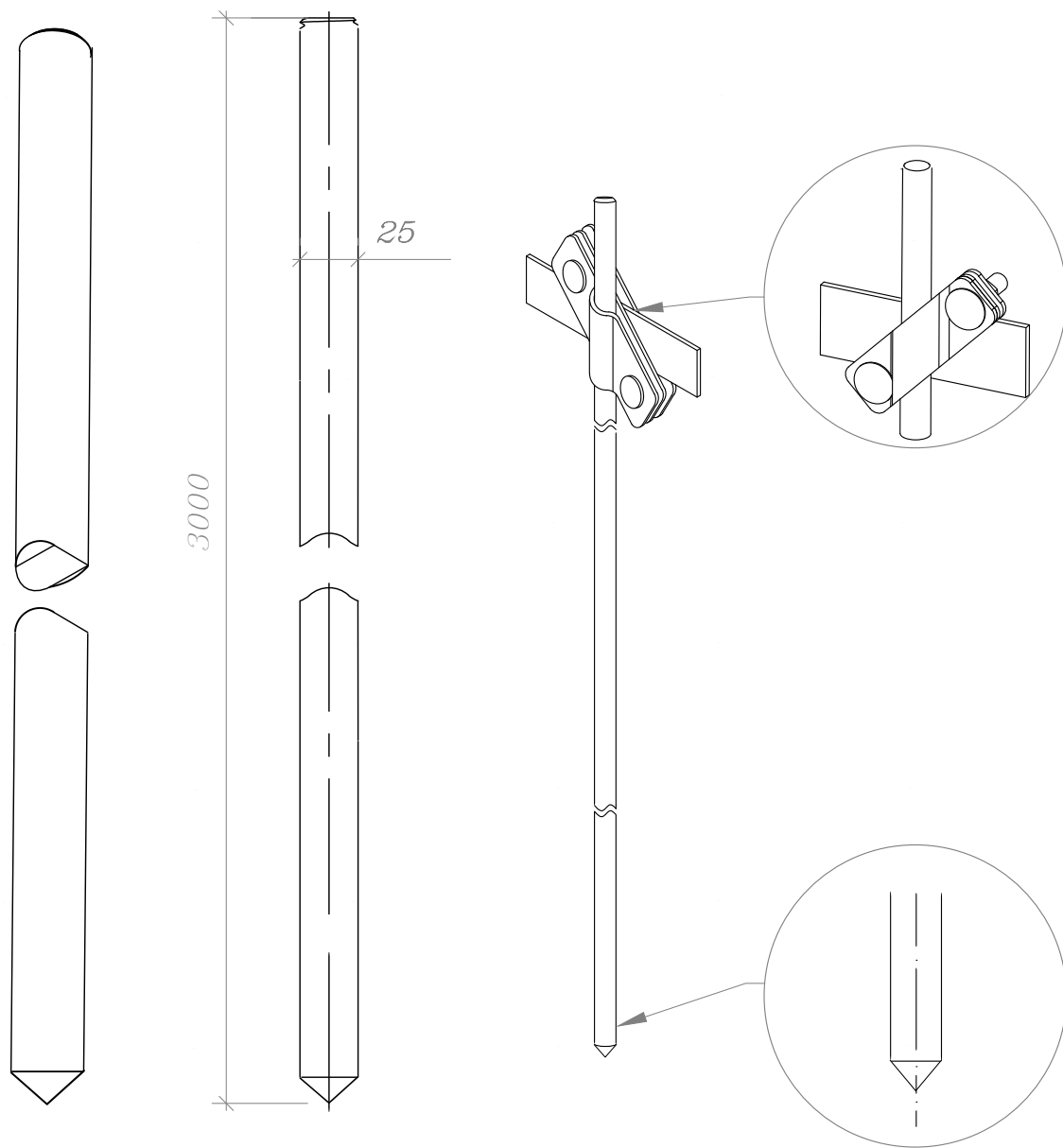
СОДЕРЖАНИЕ

Стадия	Лист	Листов
	2	24

000 «Стройплаза»
+7 (999) 595-44-55 gromostar.ru
z5954455@yandex.ru

Мы даем право на использование данного материала с обязательной ссылкой на первоисточник gromostar.ru.

Стержень заземления 3 000 мм. с острым наконечником диаметром 25 мм.



Артикул	Материал	Вес	Диам.
GR620411	Оцинкованная сталь	11,61	025
GR620412	Медь	13,56	025
GR620413	Нержавеющая сталь	11,61	025
GR620417	Омеднённая сталь	11,61	025
GR620419	Сталь	11,61	025

Примечания

1. Позржаются В грунт с помощью молотка.

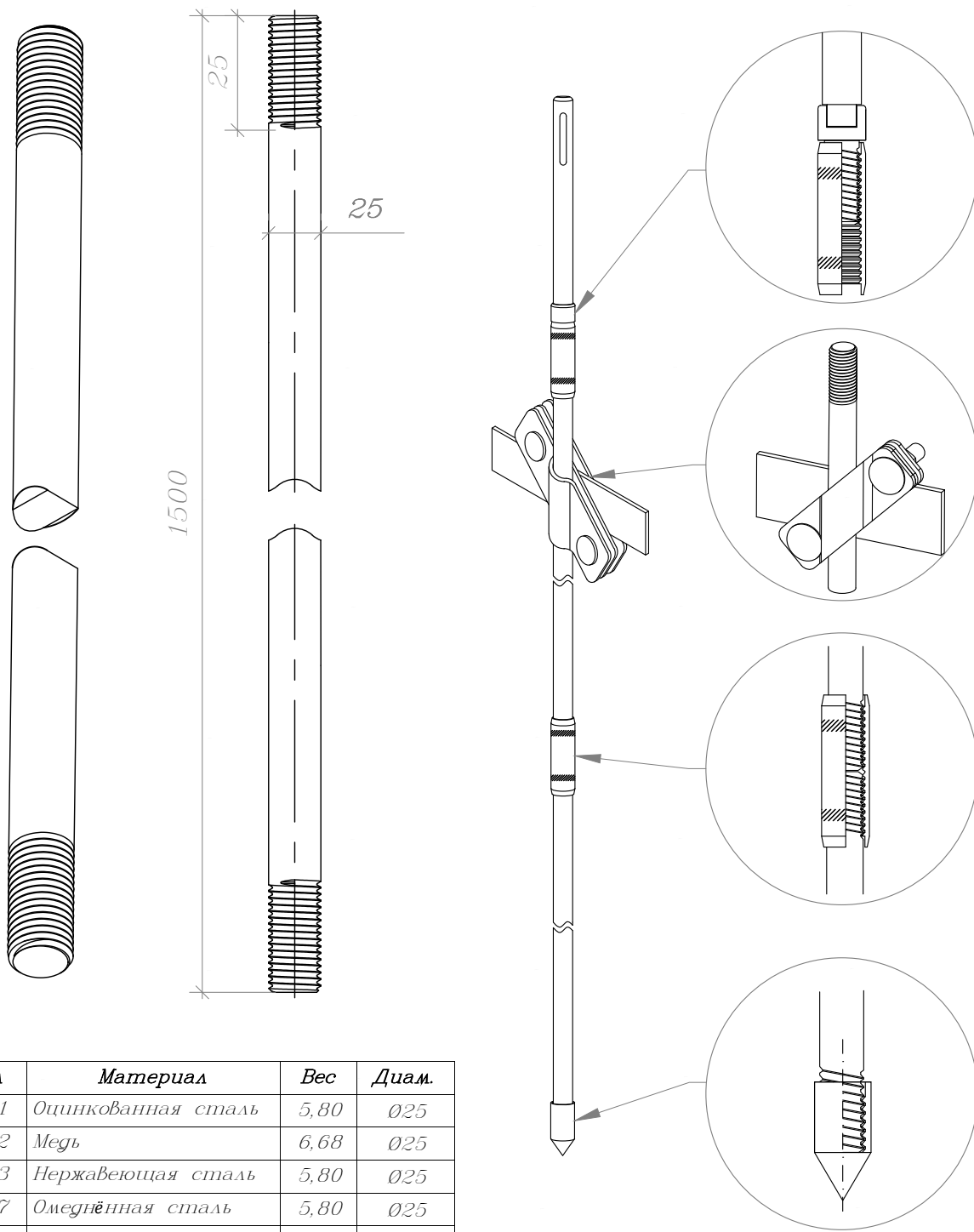
Подпись и дата	
Имя № дубл.	
Взам. инв. №	
Подпись и дата	
Имя № подл.	

Альбом типовых технических решений для устройства молниезащиты и заземления				
Изм.	Лист	№ докумен.	Подпись	Дата
Разработал				
Проверил				
Т.контр.				
Имя № подл.				
Н.контр.				
Утвердил.				

Комплектующие для заземления		
Стадия	Лист	Листов
	3	24
000 «Стройплаза» +7 (999) 595-44-55 gromostar.ru z5954455@yandex.ru		

Мы даем право на использование данного материала с обязательной ссылкой на первоисточник gromostar.ru.

Стержень заземления 1500 мм. диаметром 25 мм. с резьбой M25



Артикул	Материал	Вес	Диам.
GR620421	Оцинкованная сталь	5,80	Ø25
GR620422	Медь	6,68	Ø25
GR620423	Нержавеющая сталь	5,80	Ø25
GR620427	Омеднённая сталь	5,80	Ø25
GR620429	Сталь	5,80	Ø25

Примечания

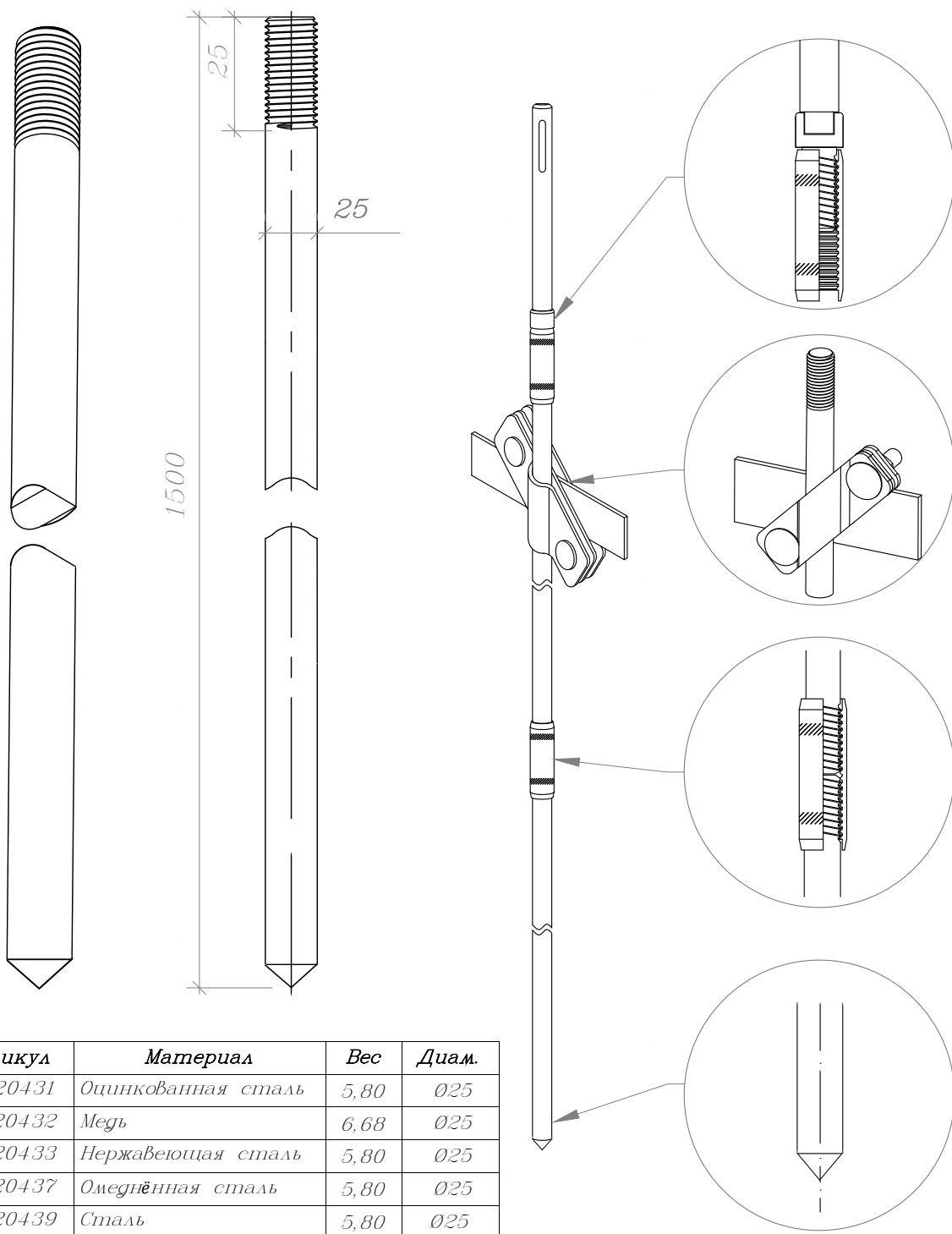
1. Стержни заземления соединяются между собой по с помощью резьбовых муфт.
2. Погружаются в грунт с помощью насадки SDS-Max для отбойного молотка.
3. Рекомендуемая максимальная глубина монтажа до 21 метр.

Изм. № подл.	Изм. № дубл.	Взам. инв. №	Изм. № дубл.	Подпись и дата

Альбом типовых технических решений для устройства молниезащиты и заземления				
Изм.	Лист	№ докумен.	Подпись	Дата
Разработал				
Проверил				
Т.контр.				
Н.контр.				
Утвердил.				
Комплектующие для заземления			Страница	Лист
Стержень заземления 1500 мм. диаметром 25 мм. с резьбой M25			4	24
000 «Стройплаза»			+7 (999) 595-44-55 gromostar.ru z5954455@yandex.ru	

Стержень заземления 1 500 мм. с острым наконечником диаметром 25 мм. и резьбой M25

Мы даем право на использование данного материала с обязательной ссылкой на первоисточник gromostar.ru.



Артикул	Материал	Вес	Диам.
GR620431	Оцинкованная сталь	5,80	Ø25
GR620432	Медь	6,68	Ø25
GR620433	Нержавеющая сталь	5,80	Ø25
GR620437	Омеднённая сталь	5,80	Ø25
GR620439	Сталь	5,80	Ø25

Примечания

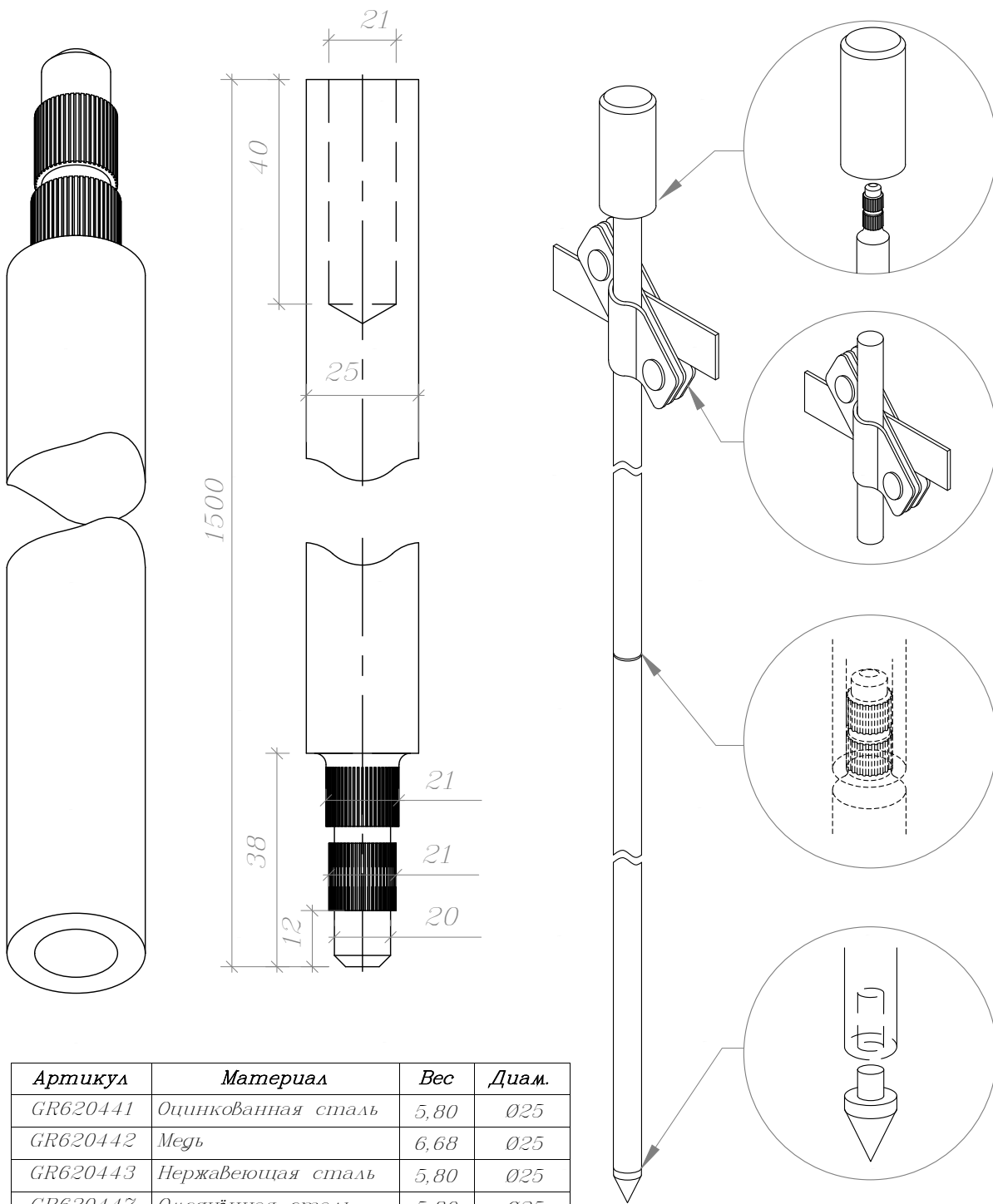
1. Стержни заземления соединяется между собой по с помощью резьбовых муфт.
2. Погружаются в грунт с помощью насадки SDS-MAX для отбойного молотка.
3. Рекомендуемая максимальная глубина монтажа до 21 метр.

Изм. № дубл.	Подпись и дата
Взам. инв. №	
Изм. № подл.	
Изм. № подл.	
Изм. № подл.	
Изм. № подл.	

Альбом типовых технических решений для устройства молниезащиты и заземления				
Изм.	Лист	№ докумен.	Подпись	Дата
Разработал				
Проверил				
Т.контр.				
Изм. № подл.				
Н.контр.				
Утвердил.				
Комплектующие для заземления			Страница	Лист
Стержень заземления 1 500 мм. с острым наконечником диаметром 25 мм. и резьбой M25			5	24
000 «Стройплаза» +7 (999) 595-44-55 gromostar.ru z5954455@yandex.ru				

Стержень заземления безмуфтовой 1 500 мм. диаметром 25 мм.

Мы даем право на использование данного материала с обязательной ссылкой на первоисточник gromostar.ru.



Артикул	Материал	Вес	Диам.
GR620441	Оцинкованная сталь	5,80	Ø25
GR620442	Медь	6,68	Ø25
GR620443	Нержавеющая сталь	5,80	Ø25
GR620447	Омеднённая сталь	5,80	Ø25
GR620449	Сталь	5,80	Ø25

Примечание

1. Стержни соединяются между собой без муфт: на одном конце стержня имеется насечки, а другом отверстие для запрессовка

Изм. №	Лист	№ докумен.	Подпись	Дата
Изм. № дубл.				
Взам. инв. №				
Изм. № подл.				
Подпись и дата				

Альбом типовых технических решений для устройства молниезащиты и заземления

Комплектующие для заземления

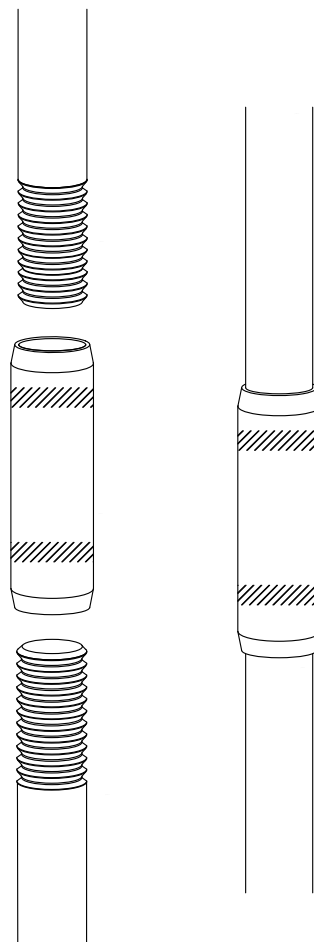
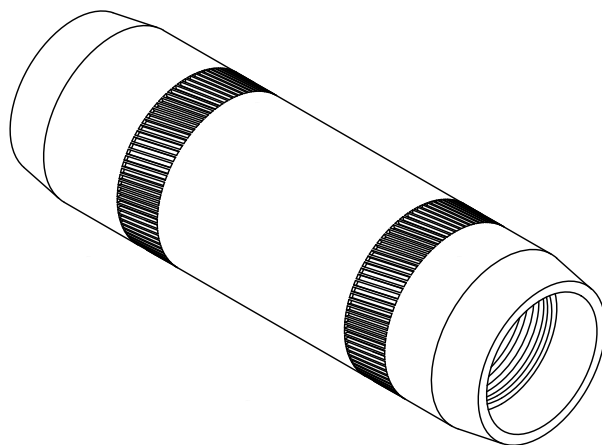
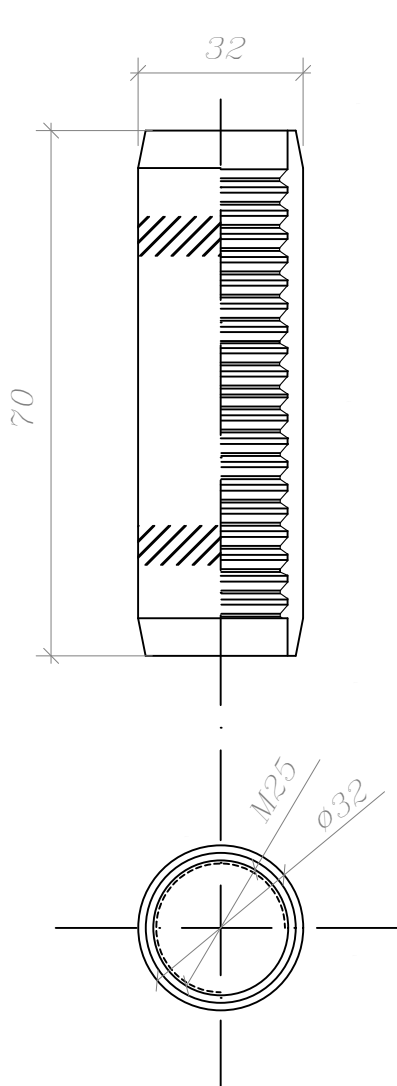
Стержень заземления безмуфтовой 1 500 мм. диаметром 25 мм.

Страница	Лист	Листов
	6	24

000 «Стройплаза»
+7 (999) 595-44-55 gromostar.ru
z5954455@yandex.ru

Мы даем право на использование данного материала с обязательной ссылкой на первоисточник gromostar.ru.

Муфта соединительная заземления М25



Артикул	Материал	Вес	Диам.
GR620451	Оцинкованная сталь	0,12	Ø25
GR620452	Медь	0,15	Ø25
GR620453	Нержавеющая сталь	0,12	Ø25
GR620457	Омеднённая сталь	0,12	Ø25
GR620459	Сталь	0,12	Ø25

Примечания

1. Для соединения стержней заземления.
2. Дополнительные накатки для затяжки ключом.
3. Используется для всех типов почв.
4. Для уменьшения переходного сопротивления дополнительно использовать токопроводящую пасту.

Изм. №	Лист	№ докумен.	Подпись	Дата
Изм. №	Лист	№ докумен.	Подпись	Дата
Изм. №	Лист	№ докумен.	Подпись	Дата
Изм. №	Лист	№ докумен.	Подпись	Дата
Изм. №	Лист	№ докумен.	Подпись	Дата

Альбом типовых технических решений для устройства молниезащиты и заземления

Комплектующие для заземления

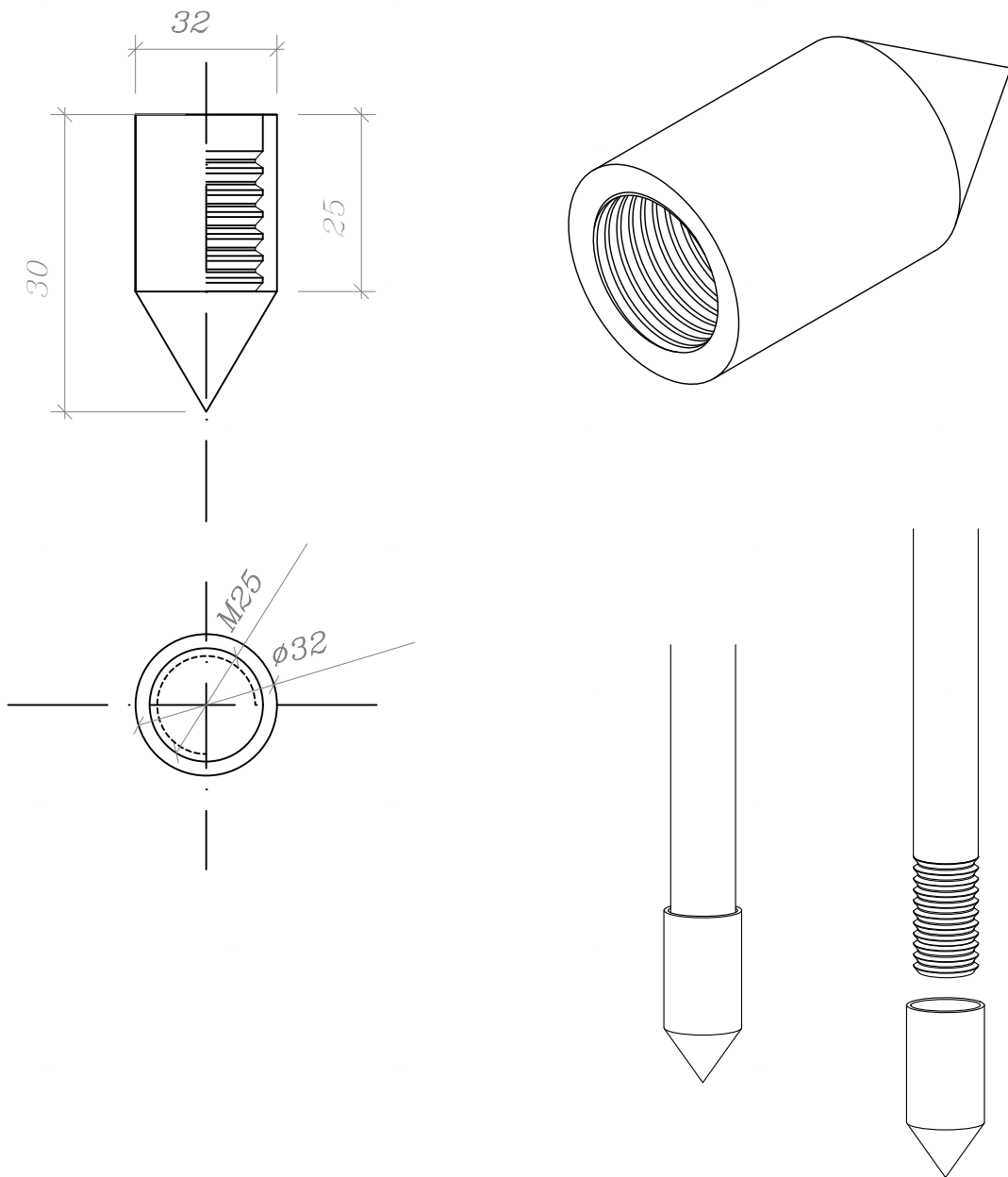
Муфта соединительная заземления М25

Страница	Лист	Листов
	7	24

000 «Строиплаза»
+7 (999) 595-44-55 gromostar.ru
z5954455@yandex.ru

Мы даем право на использование данного материала с обязательной ссылкой на первоисточник gromostar.ru.

Наконечник заостренный для стержня заземления 1 500 мм. диаметром 25 мм. с резьбой M25 из стали арт. GR620460

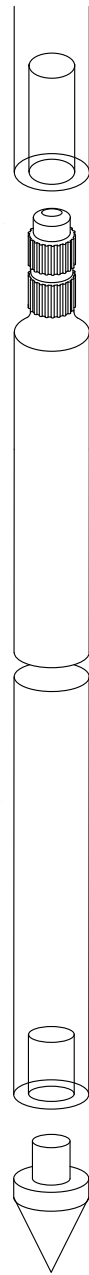
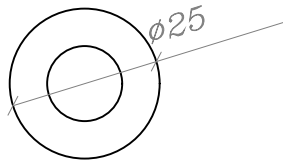
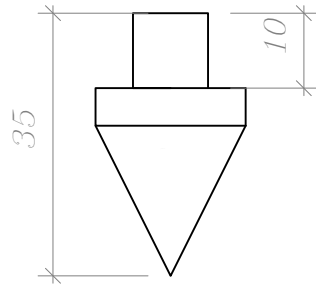
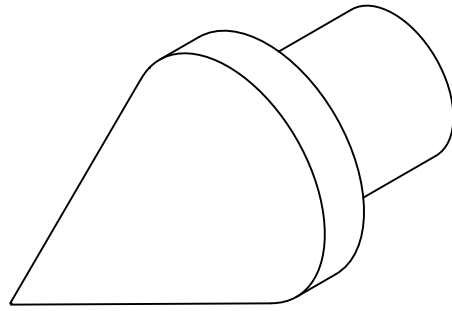


Примечания:

1. Вкручивается на первый стержень заземления для погружения в почву.
2. Используется для всех типов почв.
3. Для уменьшения переходного сопротивления дополнительно использовать токопроводящую пасту.

Иль. № дубл.	Взам. инв. №	Погнись и дата	Альбом типовых технических решений для устройства молниезащиты и заземления					
			Изм.	Лист	№ докумен.	Подпись	Дата	
Иль. № дубл.	Взам. инв. №	Погнись и дата	Разработал			Страница	Лист	Листов
			Проверил				8	24
Иль. № подл.	Взам. инв. №	Погнись и дата	Т. контр.			Комплектующие для заземления		
			И. контр.			Наконечник заостренный для стержня заземления 1 500 мм. диаметром 25 мм. с резьбой M20 из стали арт. GR620460		
			Утвердил.			000 «Стройплаза» +7 (999) 595-44-55 gromostar.ru z5954455@yandex.ru		

Наконечник заострёный для стержня безмуфтового диаметром 25 мм. из стали арт. GR620481



Примечание

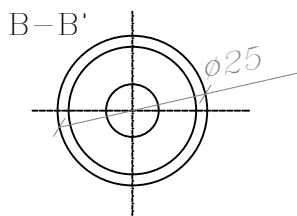
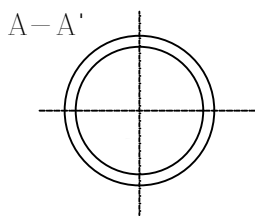
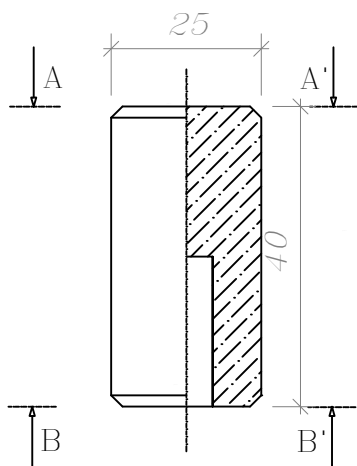
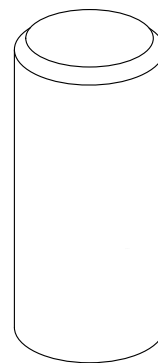
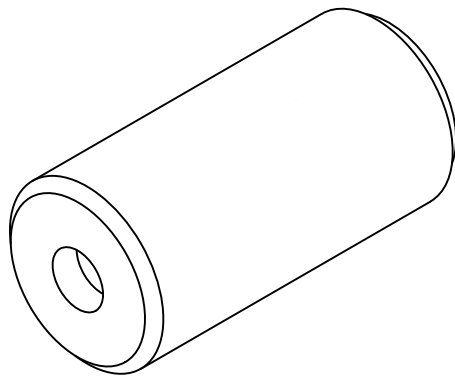
1. Монтируется на первый стержень для погружения в грунт
2. Используется для всех типов почвы.

Мы даем право на использование данного материала с обязательной ссылкой на первоисточник gromostar.ru.

Иль. № дубл.	Взам. инв. №	Погнись и дата	Альбом типовых технических решений для устройства молниезащиты и заземления					Стация	Лист	Листов
Иль. № подл.	Погнись и дата	Взам. инв. №	Разработал			Комплектующие для заземления	000 «Стройплаза» +7 (999) 595-44-55 gromostar.ru z5954455@yandex.ru	10	24	
			Прововерил							
			Т.контр.							
			И.контр.							
			Утв.вердил.							

Наконечник забивной для безмуфтового стержня заземления
диаметром 25 мм. из стали арт. GR620491

Мы даем право на использование данного материала с
обязательной ссылкой на первоисточник gromostar.ru.



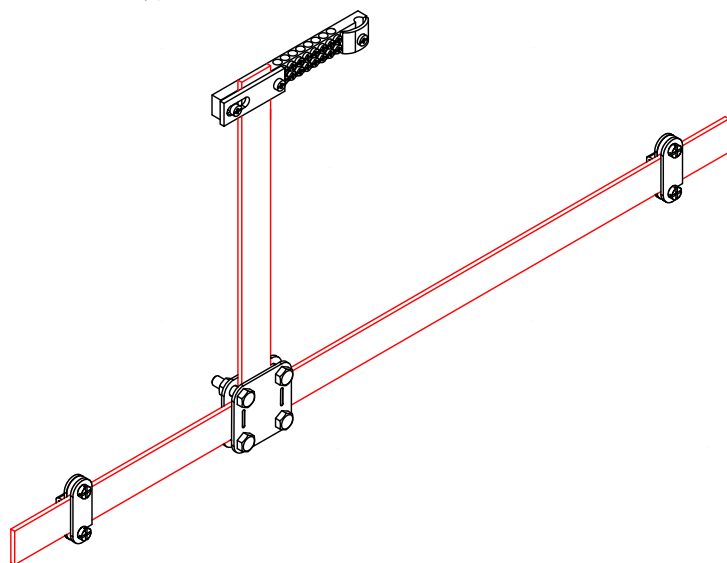
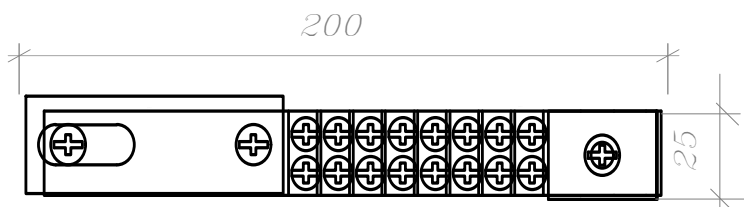
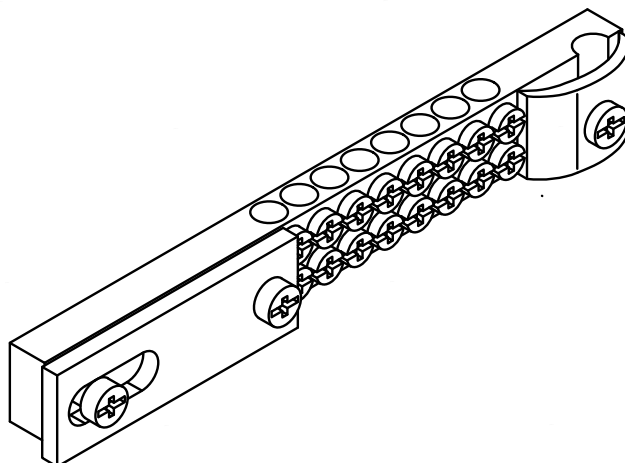
Примечание

1. Предназначена для забивания стержней кувалдой или перфоратором.
2. Использование многоразовое.
3. Материал: сталь повышенной прочности.

Изд. № дубл.	Подпись и дата
Взам. инв. №	
Изд. № подл.	Подпись и дата
Изм.	Лист
Н. контр.	
Утвердил.	

Альбом типовых технических решений для устройства молниезащиты и заземления				
Изм.	Лист	№ докумен.	Подпись	Дата
Разработал				
Проверил				
Т. контр.				
Н. контр.				
Утвердил.				
Комплектующие для заземления			Страница	Лист
Наконечник забивной для безмуфтового стержня заземления диаметром 25 мм. из стали арт. GR620491				Листов
000 «Стройплаза» +7 (999) 595-44-55 gromostar.ru z5954455@yandex.ru			11	24

Шина уравнивания потенциалов из латуни арт. GR620640



Примечания:

1. Для подключения проводников в общую систему заземления и выравнивания потенциалов.
2. Подключение плоского проводника шириной до 40 мм.
3. Подключение круглого проводника Ø8-12 мм.

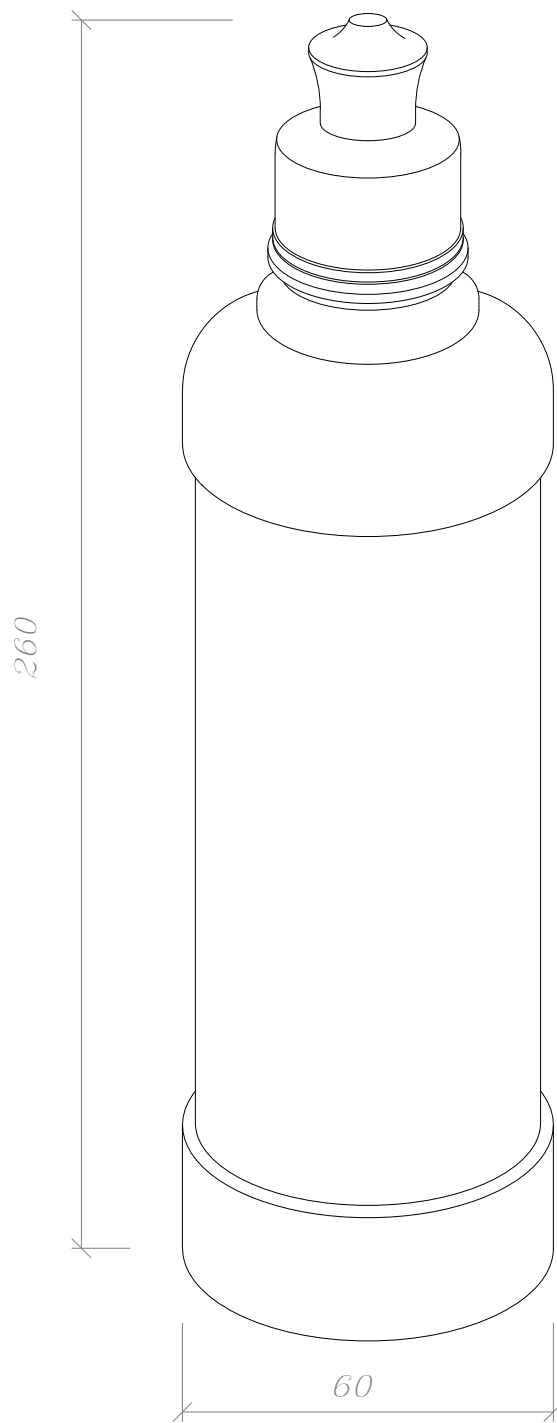
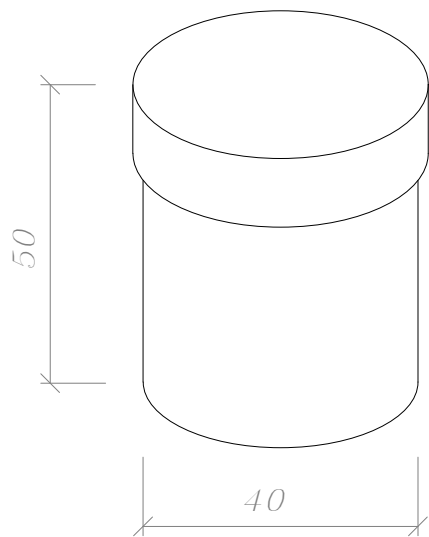
Мы даем право на использование данного материала с обязательной ссылкой на первоисточник gromostar.ru.

Изм. № дубл.	Подпись и дата
Взам. инв. №	
Изм. № подл.	Подпись и дата
Изм. № подл.	

Альбом типовых технических решений для устройства молниезащиты и заземления				
Изм.	Лист	№ докумен.	Подпись	Дата
Разработал				
Проверил				
Т.контр.				
И.контр.				
Утвердил.				
Комплектующие для заземления			Страница	Лист
				13
				24
Шина уравнивания потенциалов из латуни арт. GR620640			000 «Стройплаза» +7 (999) 595-44-55 gromostar.ru z5954455@yandex.ru	

Электропроводящая смазка арт. GR620650

Мы даем право на использование данного материала с обязательной ссылкой на первоисточник gromostar.ru.



Примечание:

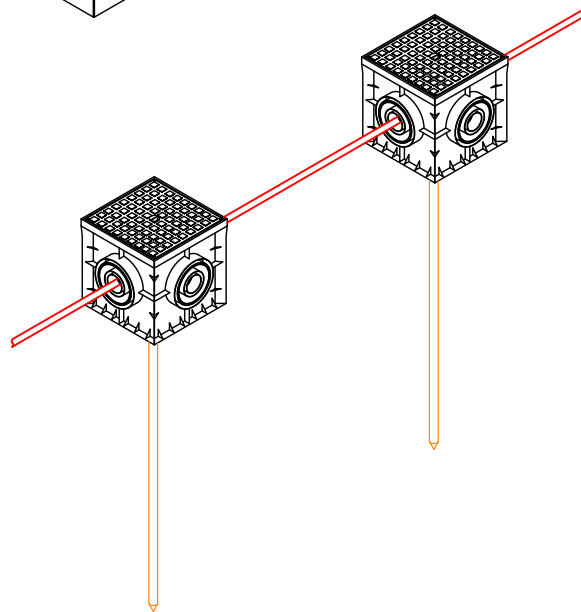
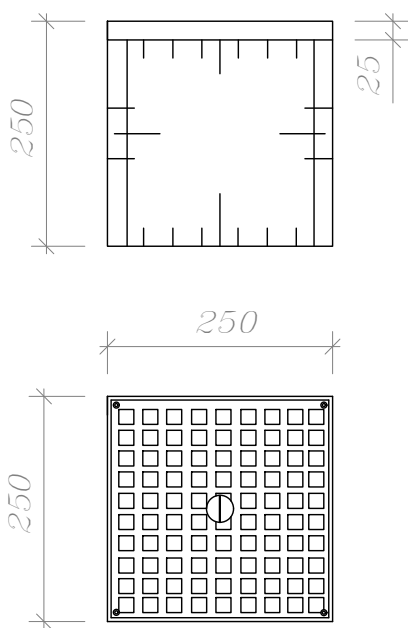
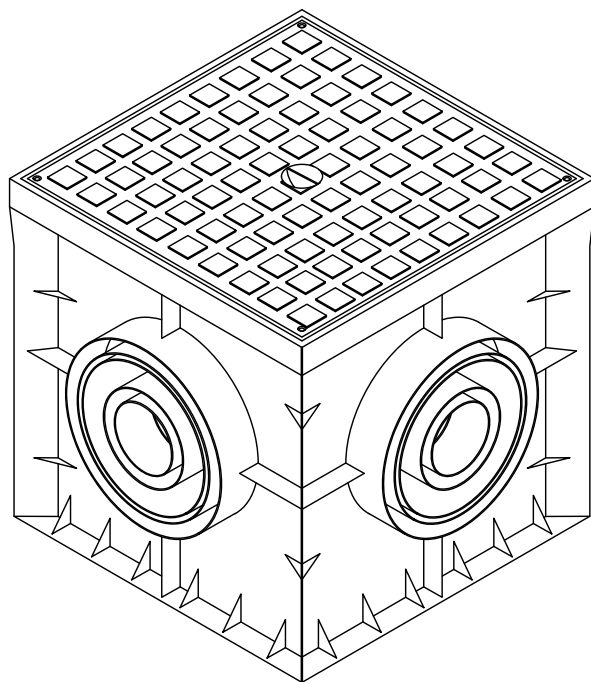
1. Для дополнительной защиты от коррозии резьбовых соединений.
2. Для уменьшения переходного сопротивления между соединениями.

Изм. № дубл.	Взлм. иштв. №	Подпись и дата
Изм. № подл.		

Альбом типовых технических решений для устройства молниезащиты и заземления					
Изм.	Лист	№ докумен.	Подпись	Дата	
Разработал					
Прововерил					
Т. контр.					
Изм. № подл.					
Н. контр.					
Утв. вердил.					
Комплектующие для заземления			Страница	Лист	Листов
Электропроводящая смазка арт. GR620650				14	24
000 «Стройплаза»			+7 (999) 595-44-55 gromostar.ru		
			z5954455@yandex.ru		

Ревизионный колодец арт. GR620660

Мы даем право на использование данного материала с обязательной ссылкой на первоисточник gromostar.ru.



Примечания:

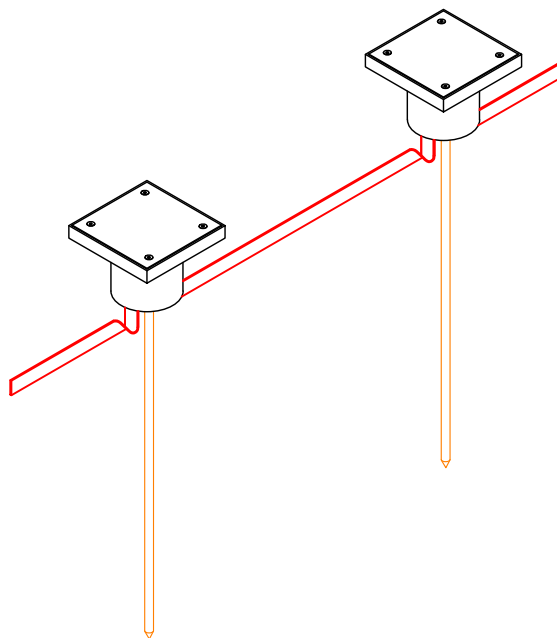
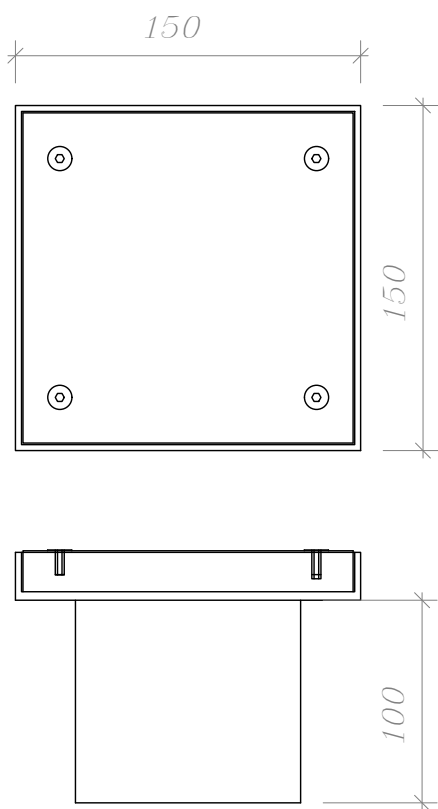
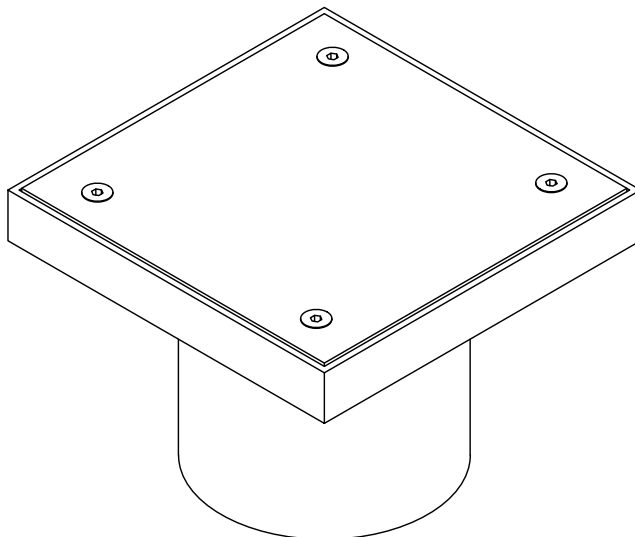
1. Для осмотра и ревизии контрольного соединения проводников в земле.

Изм. № дубл.	Подпись и дата
Взам. инв. №	
Изм. № подл.	Подпись и дата
Изм. № подл.	

Альбом типовых технических решений для устройства молниезащиты и заземления				
Изм.	Лист	№ докумен.	Подпись	Дата
Разработал				
Проверил				
Т.контр.				
Комплектующие для заземления			Стадия	Лист
				15
			24	
Ревизионный колодец арт. GR620660			000 «Стройплаза»	
			+7 (999) 595-44-55 gromostar.ru	
			z5954455@yandex.ru	
Утвердил.				

Люк смотровой арт. GR620670

Мы даем право на использование данного материала с обязательной ссылкой на первоисточник gromostar.ru.



Примечание

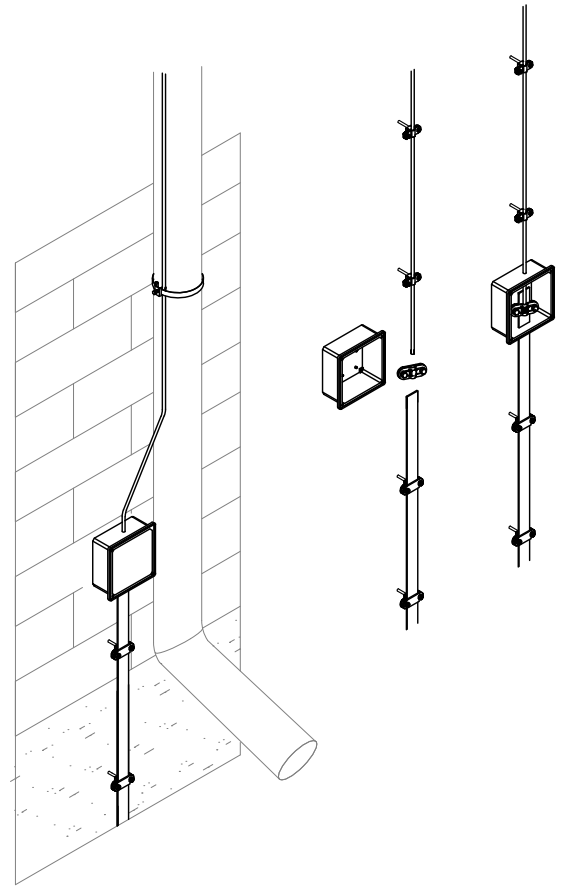
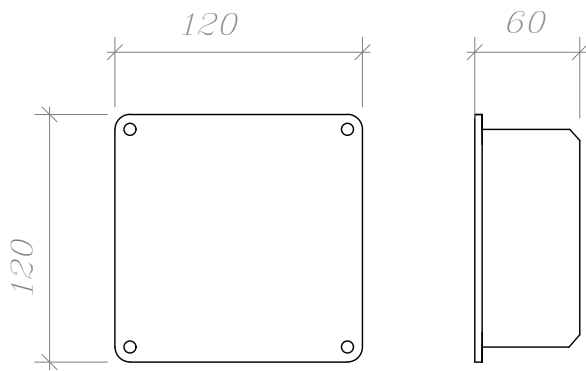
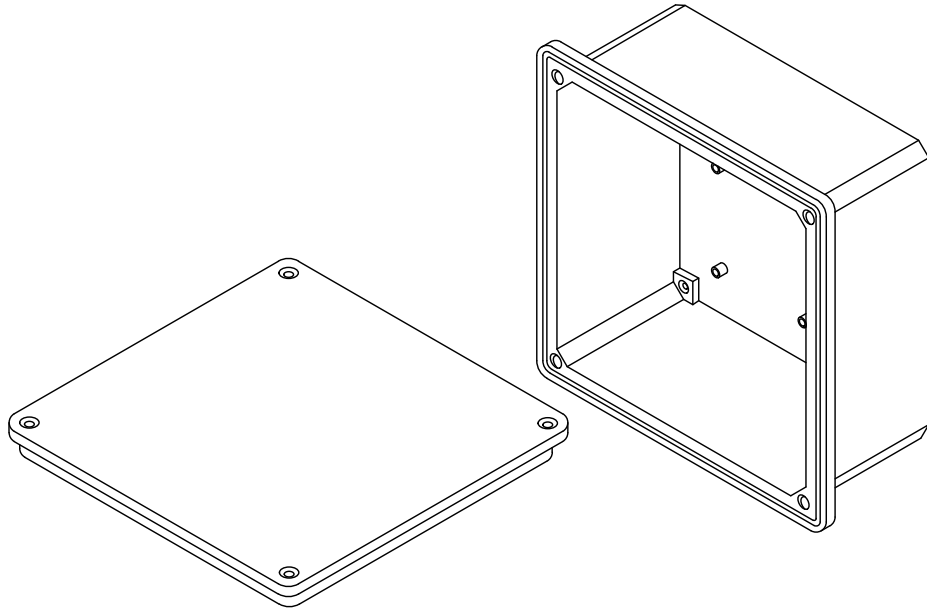
1. Для осмотра и ревизии контрольного соединения проводников в земле.

Изд. № дубл.	Взам. инв. №	Подпись и дата
Изд. № подл.	Изм.	Лист

Альбом типовых технических решений для устройства молниезащиты и заземления				
Изм.	Лист	№ докумен.	Подпись	Дата
Разработал			Стадия	Лист
Проверил			Комплекующие для заземления	Листов
Т. контр.				16
И. контр.			000 «Стройплаза»	
Утвердил.			+7 (999) 595-44-55 gromostar.ru	
			z5954455@yandex.ru	

Фасадная коробка с соединителем
арт. GR620680

Мы даем право на использование данного материала с обязательной ссылкой на первоисточник gromostar.ru.



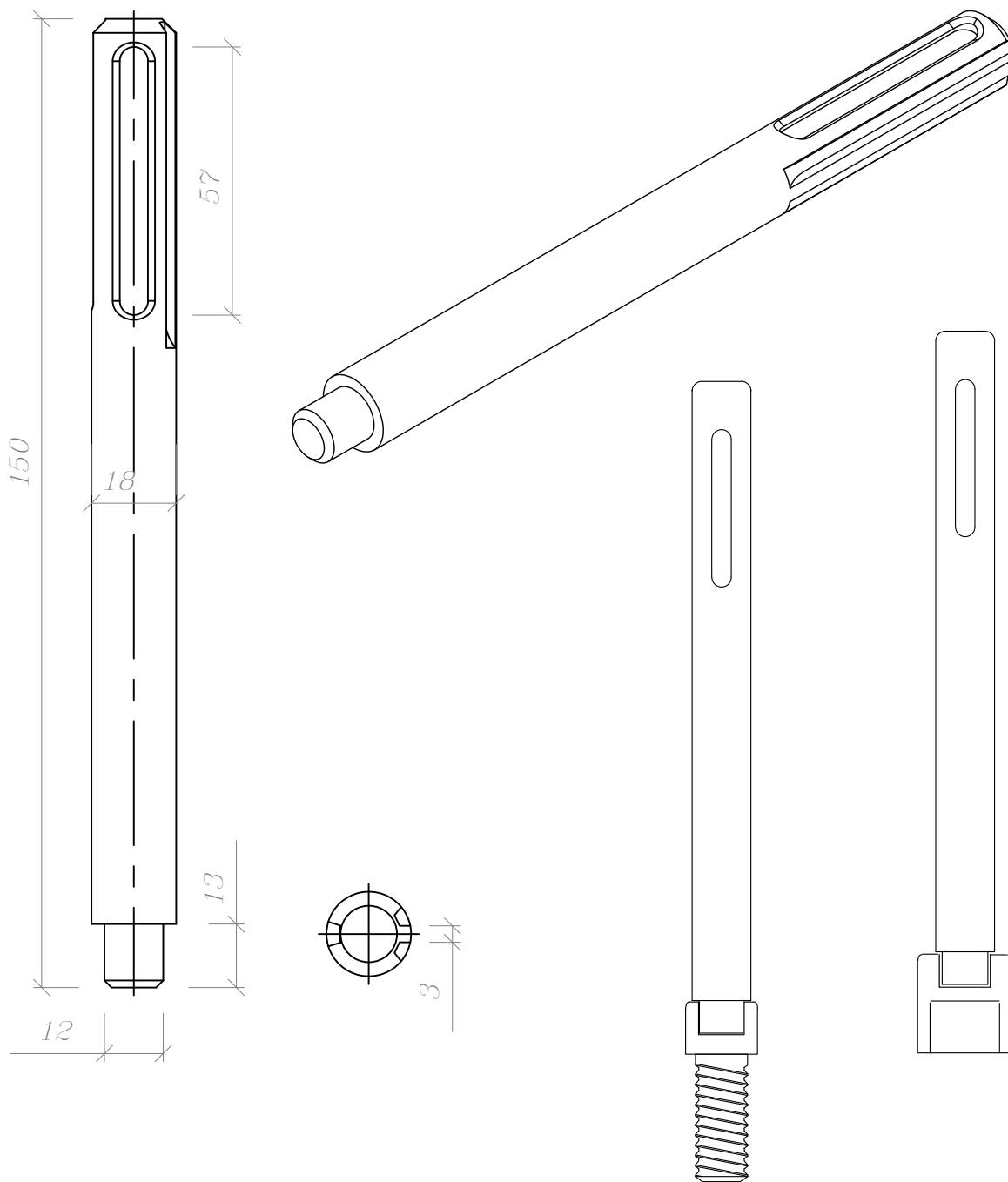
Примечание

1. Для осмотра и ревизии контрольного соединения проволоки и с полосой заземления.
2. Фасадную коробку рекомендовано использовать с встроеным соединителем.

Изд. № дубл.	Подпись и дата			
	Изд. № дубл.			
Взам. инв. №	Подпись и дата			
	Взам. инв. №			
Изд. № подл.	Подпись и дата			
	Изд. № подл.			
Альбом типовых технических решений для устройства молниезащиты и заземления				
Изм.	Лист	№ докумен.	Подпись	Дата
Разработал				
Проверил				
Т. контр.				
И. контр.				
Утвердил.				
Комплектующие для заземления		Стадия	Лист	Листов
			17	24
Фасадная коробка с соединителем арт. GR620680		000 «Стройплаза»		
		+7 (999) 595-44-55 gromostar.ru z5954455@yandex.ru		

Насадка для забивания заземления SDS-MAX из стали арт. GR620690

Мы даем право на использование данного материала с обязательной ссылкой на первоисточник gromostar.ru.



Примечание

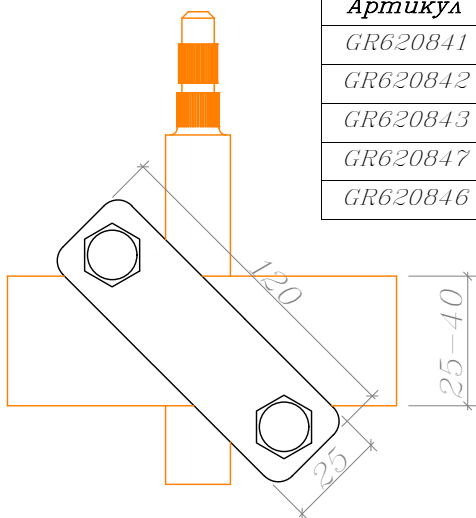
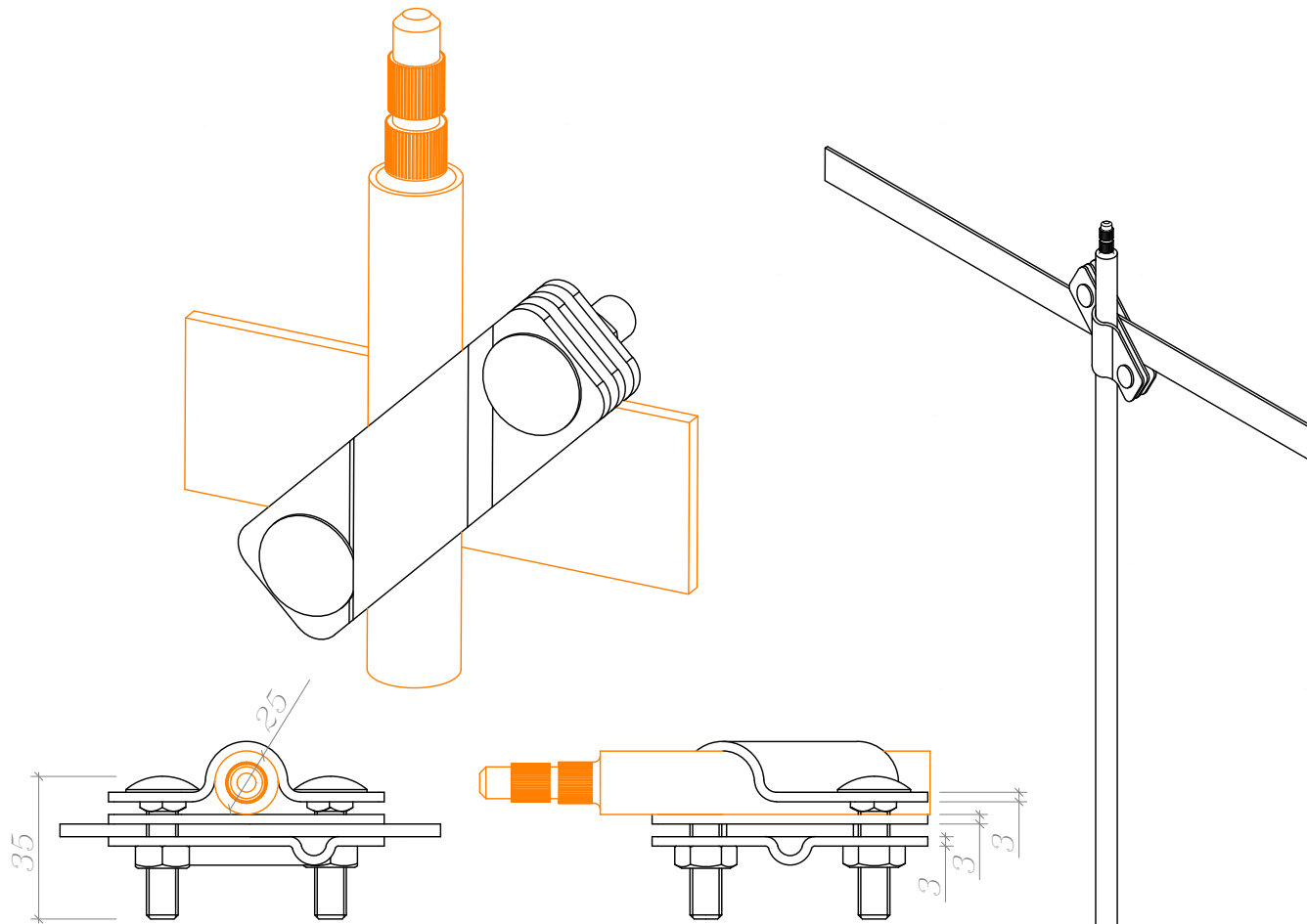
1. Для забивания стержней отбойным молотком
2. Наружное отверстие для хвостовика SDS Max
3. Использование многоразовое
4. Материал: сталь повышенной прочности

Изм. № дубл.	Подпись и дата
Взм. шиф. №	
Изм. № подл.	Подпись и дата
Изм. № подл.	Подпись и дата

Альбом типовых технических решений для устройства молниезащиты и заземления					
Изм.	Лист	№ докумен.	Подпись	Дата	
Разработал					
Проверил					
Т.контр.					
Изм. № подл.					
Н.контр.					
Утвердил.					
Комплектующие для заземления			Страница	Лист	Листов
Насадка для забивания заземления SDS-MAX из стали арт. GR620690				18	24
000 «Стройплаза» +7 (999) 595-44-55 gromostar.ru z5954455@yandex.ru					

Соединитель заземления стержня $\varnothing 25$ мм.,
полосы 25-40x4 мм. и круга $\varnothing 8$ - $\varnothing 12$ мм.

Мы даем право на использование данного материала с обязательной ссылкой на первоисточник gromostar.ru.



Артикул	Материал	Вес	Диам.
GR620841	Оцинкованная сталь	0,43	025
GR620842	Медь	0,59	025
GR620843	Нержавеющая сталь	0,43	025
GR620847	Омеднённая сталь	0,43	025
GR620846	Латунь	0,52	025

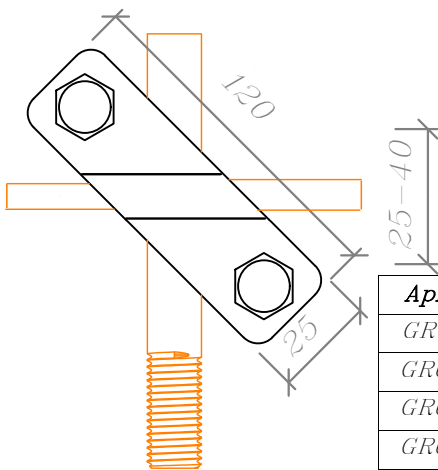
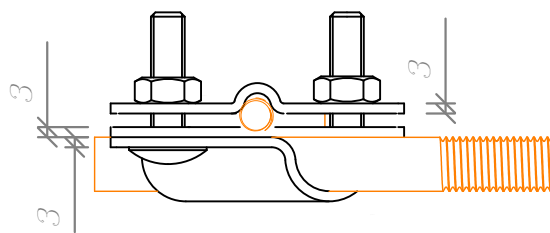
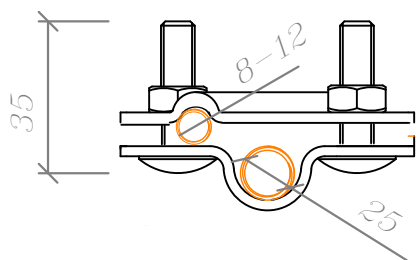
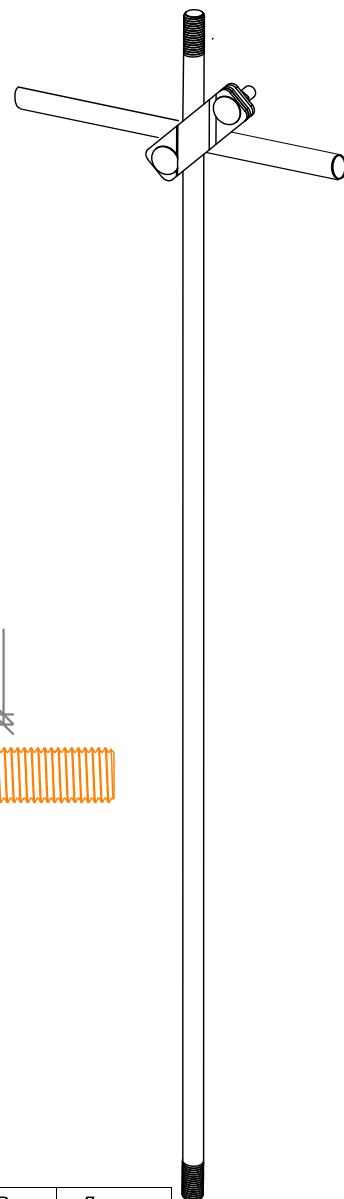
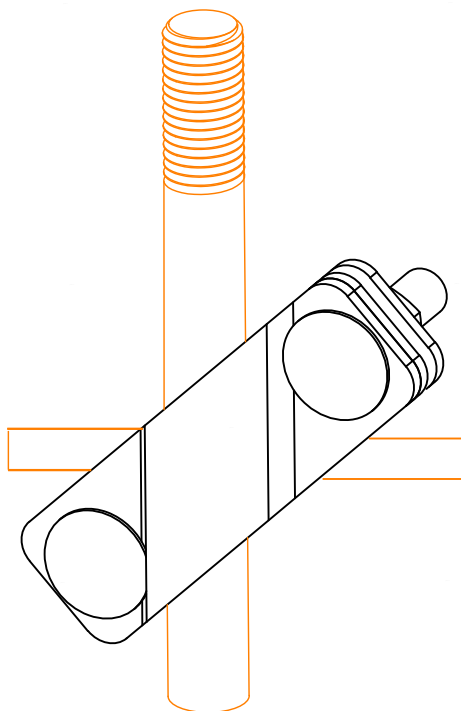
Примечание:

1. Для предотвращения доступа влаги в месте соединения в земле используется лента герметик.

Получить и дата	Ильч. № дубл.	Взам. инв. №				
Получить и дата						
Ильч. № подл.						
Альбом типовых технических решений для устройства молниезащиты и заземления						
Изм.	Лист	№ докумен.	Подпись	Дата		
Разработал					Стадия	Листов
Проверил						19
Т.контр.					Комплектующие для заземления	
Н.контр.					000 «Строиплаза»	
Утвердил.					+7 (999) 595-44-55 gromostar.ru	
					z5954455@yandex.ru	

Соединитель заземления стержня
 Ø25 мм. и круга Ø8-Ø12 мм.

Мы даем право на использование данного материала с обязательной ссылкой на первоисточник gromostar.ru.



Артикул	Материал	Вес	Диам.
GR620851	Оцинкованная сталь	0,30	Ø25
GR620852	Медь	0,43	Ø25
GR620853	Нержавеющая сталь	0,30	Ø25
GR620857	Омеднённая сталь	0,30	Ø25
GR620856	Латунь	0,37	Ø25

Примечание:

1. Для предотвращения доступа влаги в месте соединения в земле используется лента герметик.

Изм.	Лист	№ докумен.	Подпись	Дата
Разработал				
Проверил				
Т.контр.				
Н.контр.				
Утвердил.				

Альбом типовых технических решений для
 устройства молниезащиты и заземления

Комплектующие для заземления

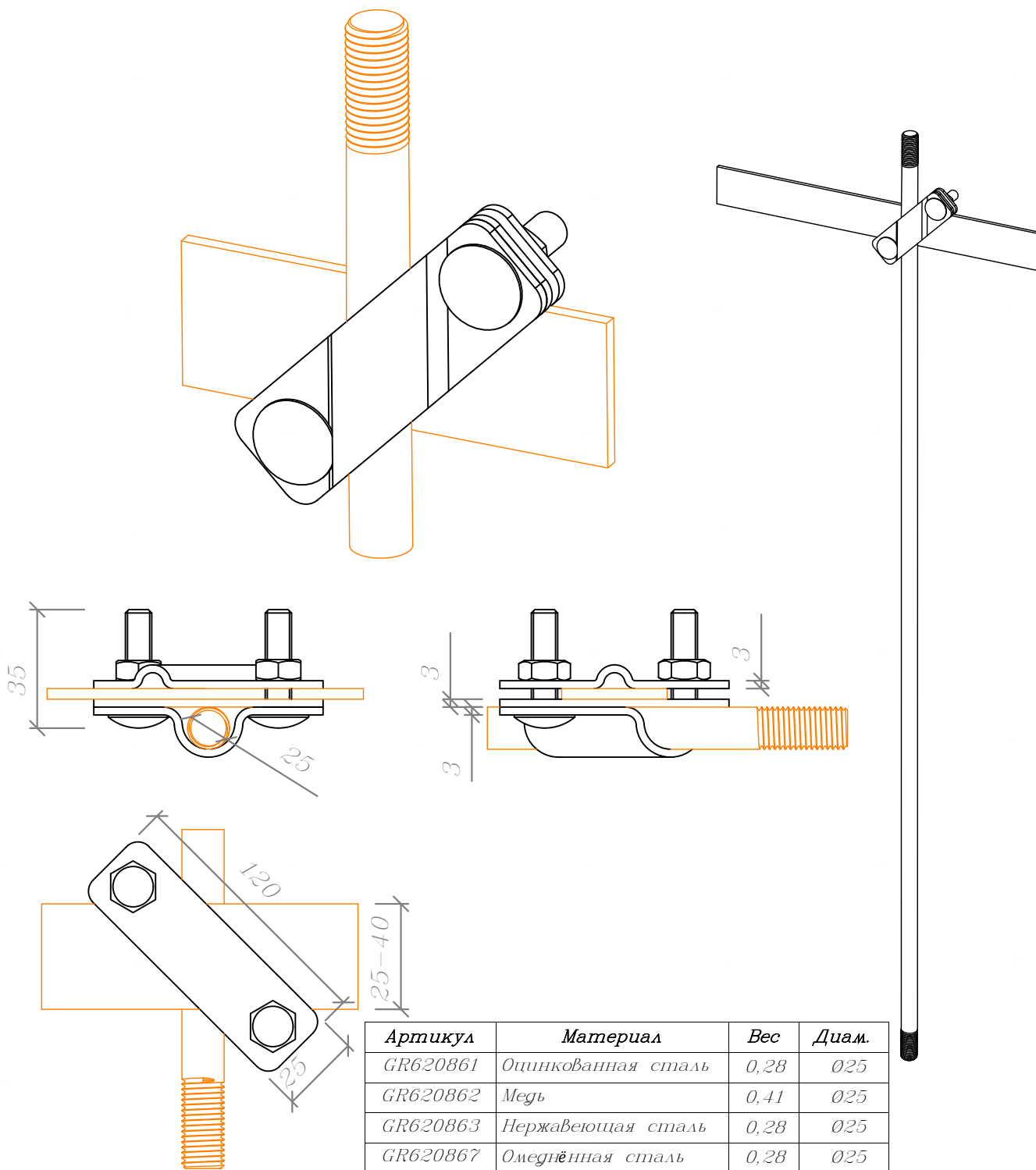
Соединитель заземления стержня
 Ø25 мм. и круга Ø8-Ø10 мм.

Страница	Лист	Листов
	20	24

000 «Стройплаза»
 +7 (999) 595-44-55 gromostar.ru
 z5954455@yandex.ru

Соединитель заземления стержня $\varnothing 25$ мм.
и полосы 25-40x4 мм.

Мы даем право на использование данного материала с обязательной ссылкой на первоисточник gromostar.ru.



Артикул	Материал	Вес	Диам.
GR620861	Оцинкованная сталь	0,28	025
GR620862	Медь	0,41	025
GR620863	Нержавеющая сталь	0,28	025
GR620867	Омеднённая сталь	0,28	025
GR620866	Латунь	0,36	025

Примечание:

1. Для предотвращения доступа влаги в месте соединения в земле используется лента герметик.

Изм.	Лист	№ докумен.	Подпись	Дата
Разработал				
Проверил				
Т.контр.				
Н.контр.				
Утвердил.				

Альбом типовых технических решений для
устройства молниезащиты и заземления

Комплекующие для заземления

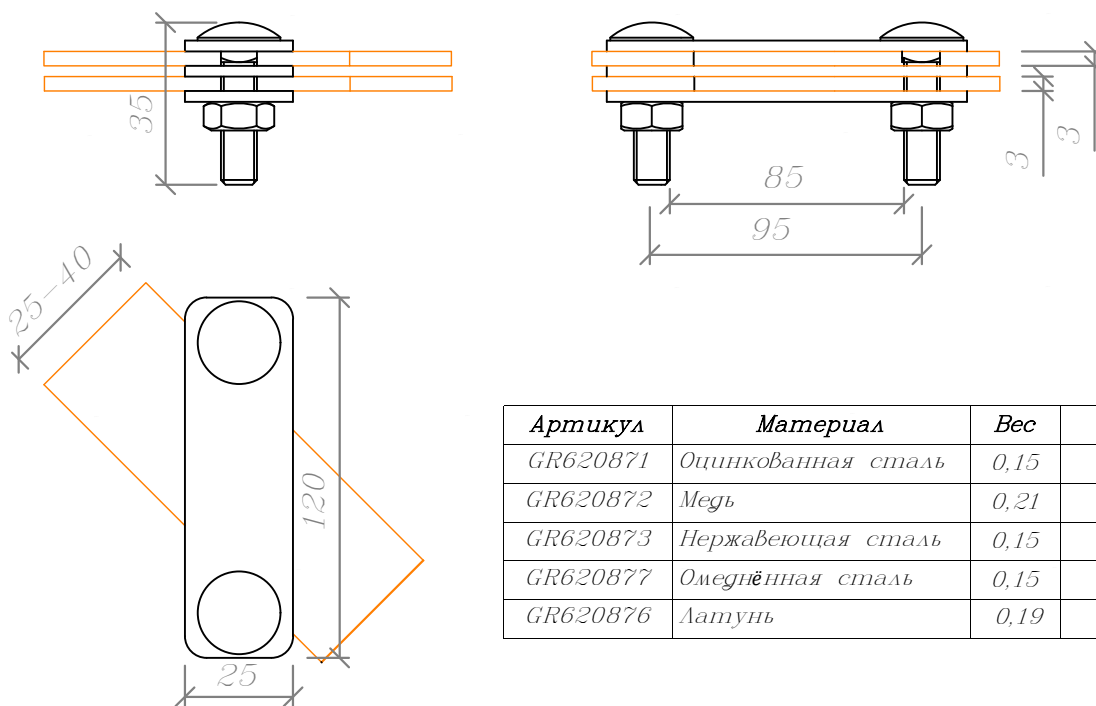
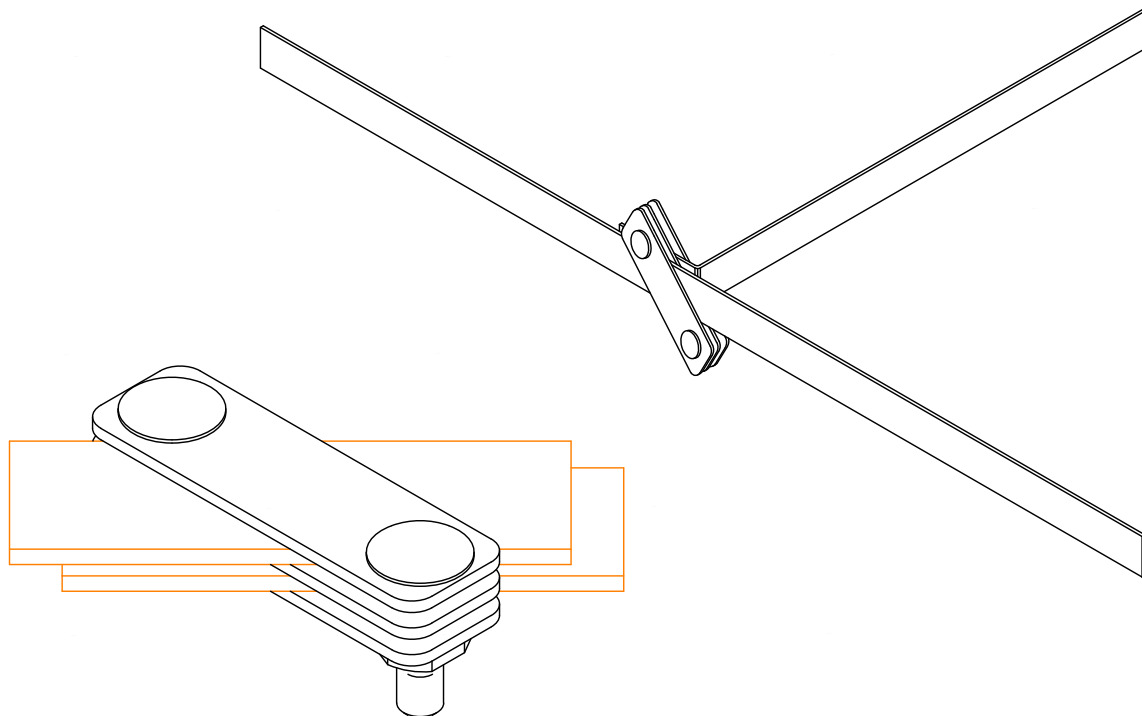
Страница	Лист	Листов
	21	24

Соединитель заземления стержня $\varnothing 25$ мм. и полосы 25-40x4 мм.

000 «Строиплаза»
+7 (999) 595-44-55 gromostar.ru
z5954455@yandex.ru

Соединитель заземления полосы 25-40x4 мм.

Мы даем право на использование данного материала с обязательной ссылкой на первоисточник gromostar.ru.



Артикул	Материал	Вес	
GR620871	Оцинкованная сталь	0,15	
GR620872	Медь	0,21	
GR620873	Нержавеющая сталь	0,15	
GR620877	Омеднённая сталь	0,15	
GR620876	Латунь	0,19	

Примечание:

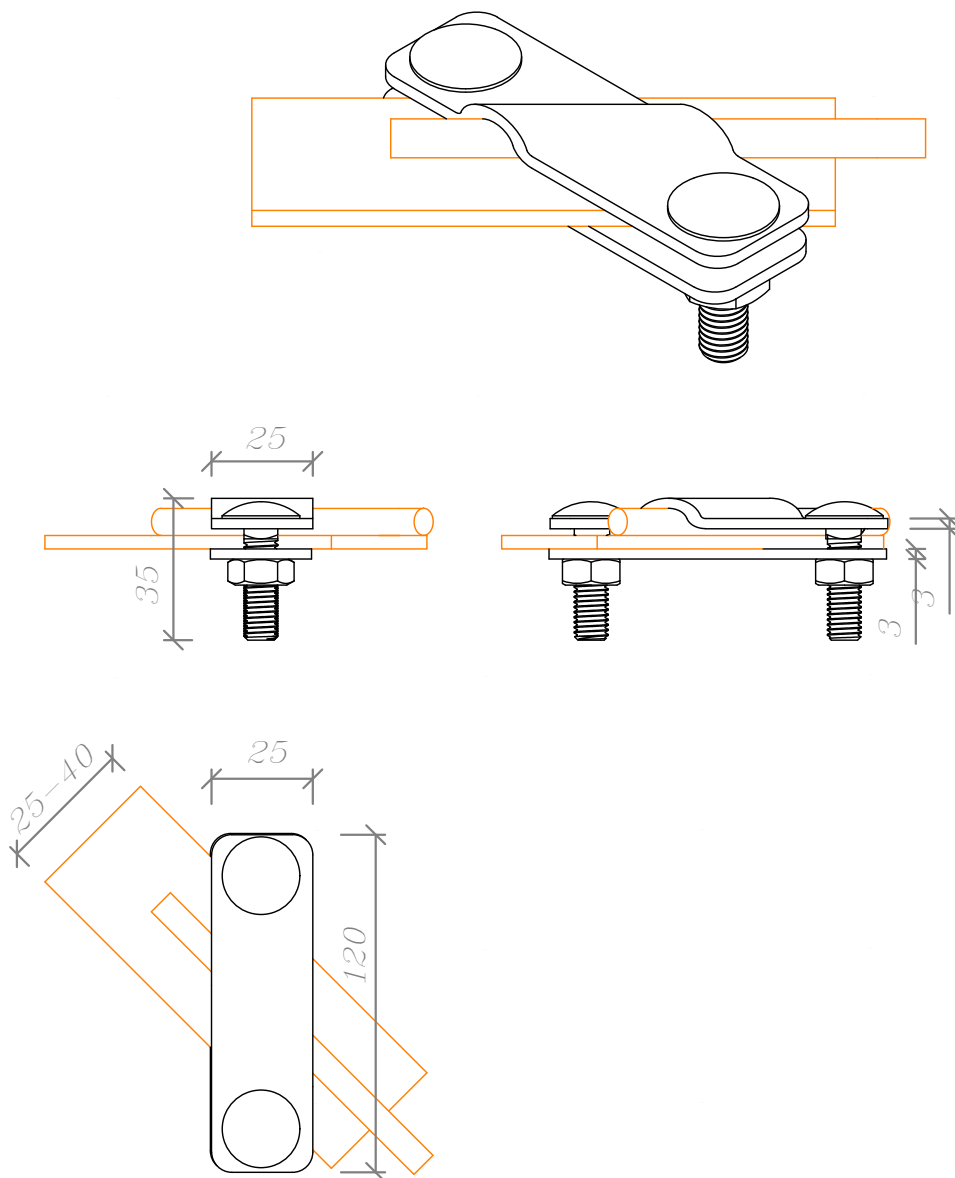
1. Для предотвращения доступа влаги в месте соединения в земле используется лента герметик.

Изм. № дубл.	Подпись и дата
Взам. инв. №	
Изм. инв. №	
Изм. № подл.	

Альбом типовых технических решений для устройства молниезащиты и заземления				
Изм.	Лист	№ докумен.	Подпись	Дата
Разработал				
Проверил				
Т.контр.				
И.контр.				
Утвердил.				
Комплектующие для заземления			Страница	Лист
				22
				24
Соединитель заземления полосы 25-40x4 мм.			000 «Строиплаза» +7 (999) 595-44-55 gromostar.ru z5954455@yandex.ru	

Мы даем право на использование данного материала с обязательной ссылкой на первоисточник gromostar.ru.

Соединитель заземления полосы 25-40x4 мм.
и круга Ø8-Ø12 мм.



Артикул	Материал	Вес	Диам.
GR620881	Оцинкованная сталь	0,16	Ø8-Ø12
GR620882	Медь	0,20	Ø8-Ø12
GR620883	Нержавеющая сталь	0,16	Ø8-Ø12
GR620887	Омеднённая сталь	0,16	Ø8-Ø12
GR620886	Латунь	0,19	Ø8-Ø12

Примечание:

1. Для предотвращения доступа Влагаи В месте соединения В земле используется лента герметик.

Изм.	Лист	№ докумен.	Подпись	Дата
Разработал				
Проверил				
Т.контр.				
Н.контр.				
Утвердил.				

Альбом типовых технических решений для
устройства молниезащиты и заземления

Комплектующие для заземления

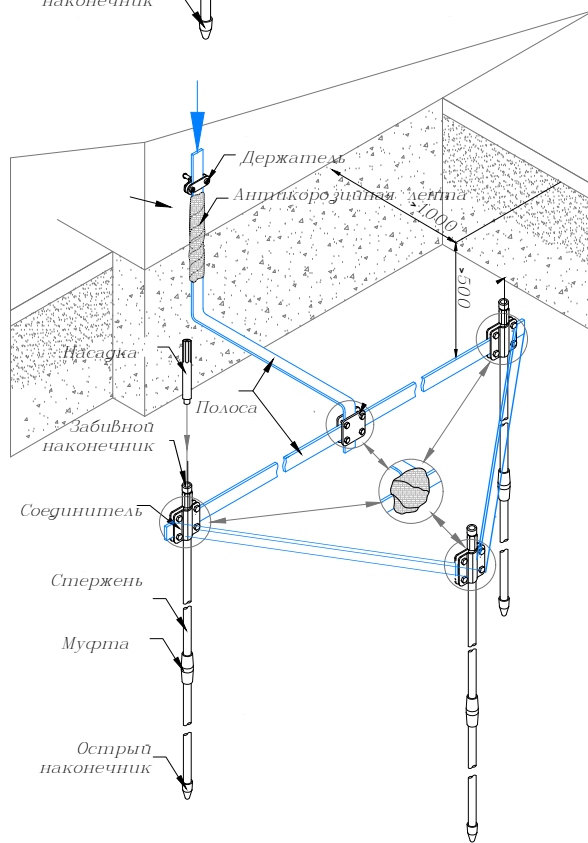
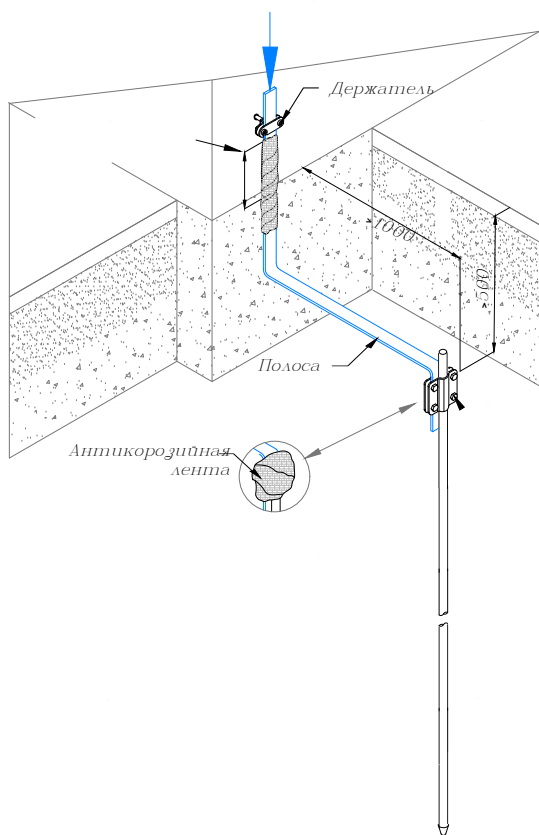
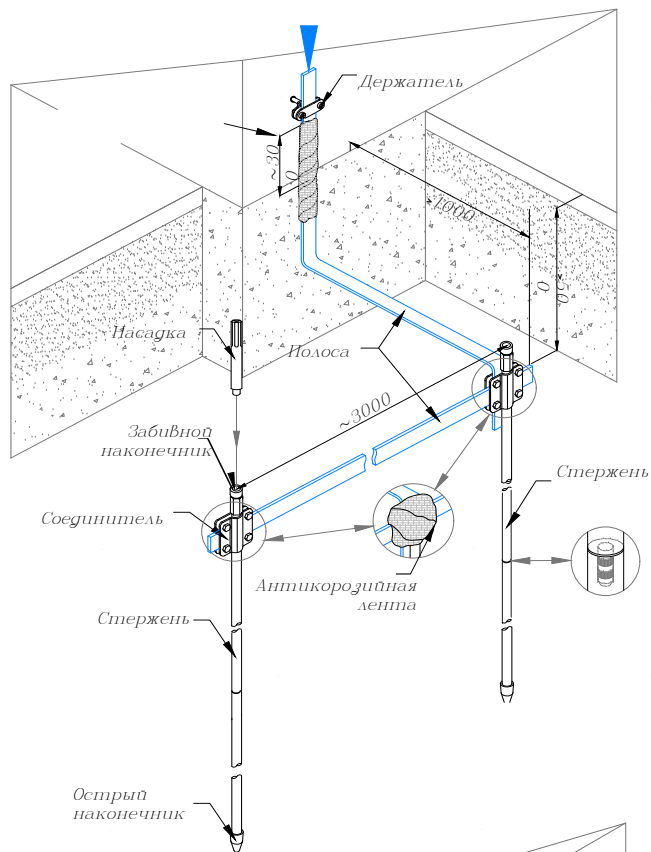
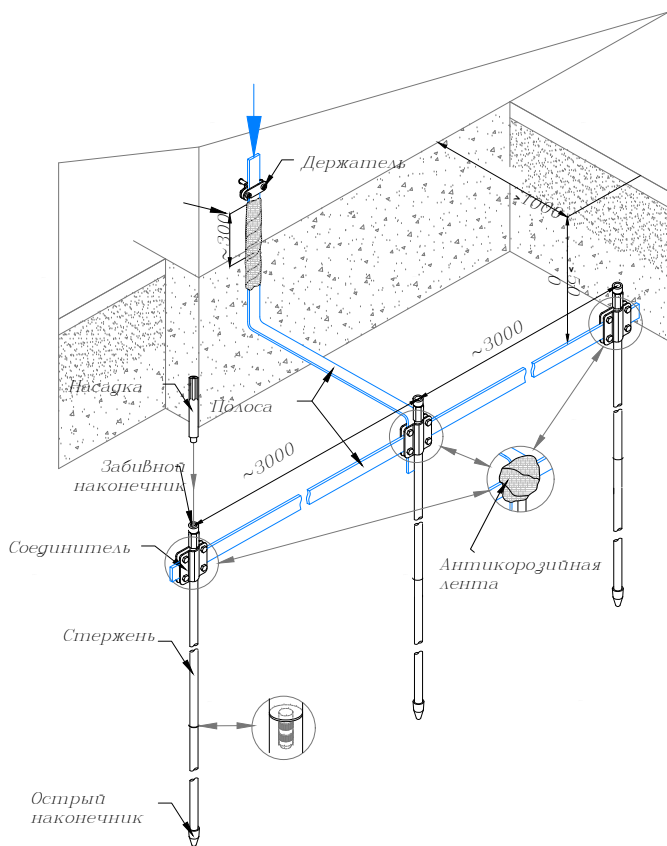
Соединитель заземления
полосы 25-40x4 мм. и круга
Ø8-Ø12 мм.

Страница	Лист	Листов
	23	24

000 «Стройплаза»
+7 (999) 595-44-55 gromostar.ru
z5954455@yandex.ru

Типовые схемы устройства заземления

Мы даем право на использование данного материала с обязательной ссылкой на первоисточник gromostar.ru.



Иль. № дубл.	Взам. инв. №	Подпись и дата
Иль. № подл.		

Изм.	Лист	№ докумен.	Подпись	Дата
Разработал				
Проверил				
Т. контр.				
Н. контр.				
Утвердил.				

Альбом типовых технических решений для устройства молниезащиты и заземления

Комплектующие для заземления

Типовые схемы устройства заземления

Страница	Лист	Листов
	24	24

000 «Стройплаза»
+7 (999) 595-44-55 gromostar.ru
z5954455@yandex.ru

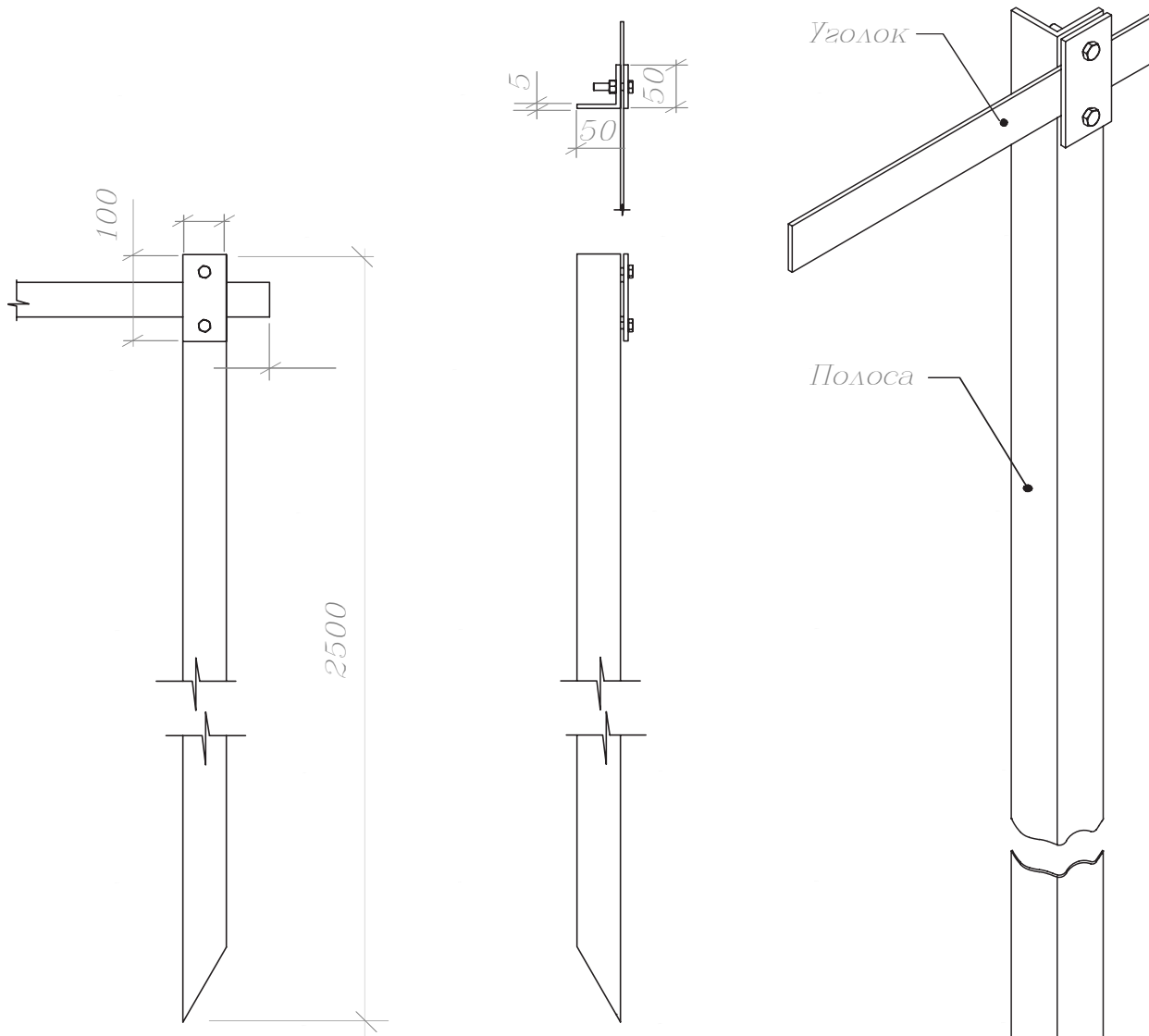


Чертежи комплектующих
для заземления из уголка

ООО «Стройплаза» +7 (999) 595-44-55
gromostar.ru z5954455@yandex.ru

Уголок для заземления 2 500 мм.

Мы даем право на использование данного материала с обязательной ссылкой на первоисточник gromostar.ru.



Артикул	Материал	Вес	Длина
GR620511	Оцинкованная сталь	6,40	2500
GR620511	Медь	7,18	2500
GR620511	Нержавеющая сталь	6,40	2500
GR620511	Омеднённая сталь	6,40	2500
GR620511	Сталь	6,40	2500

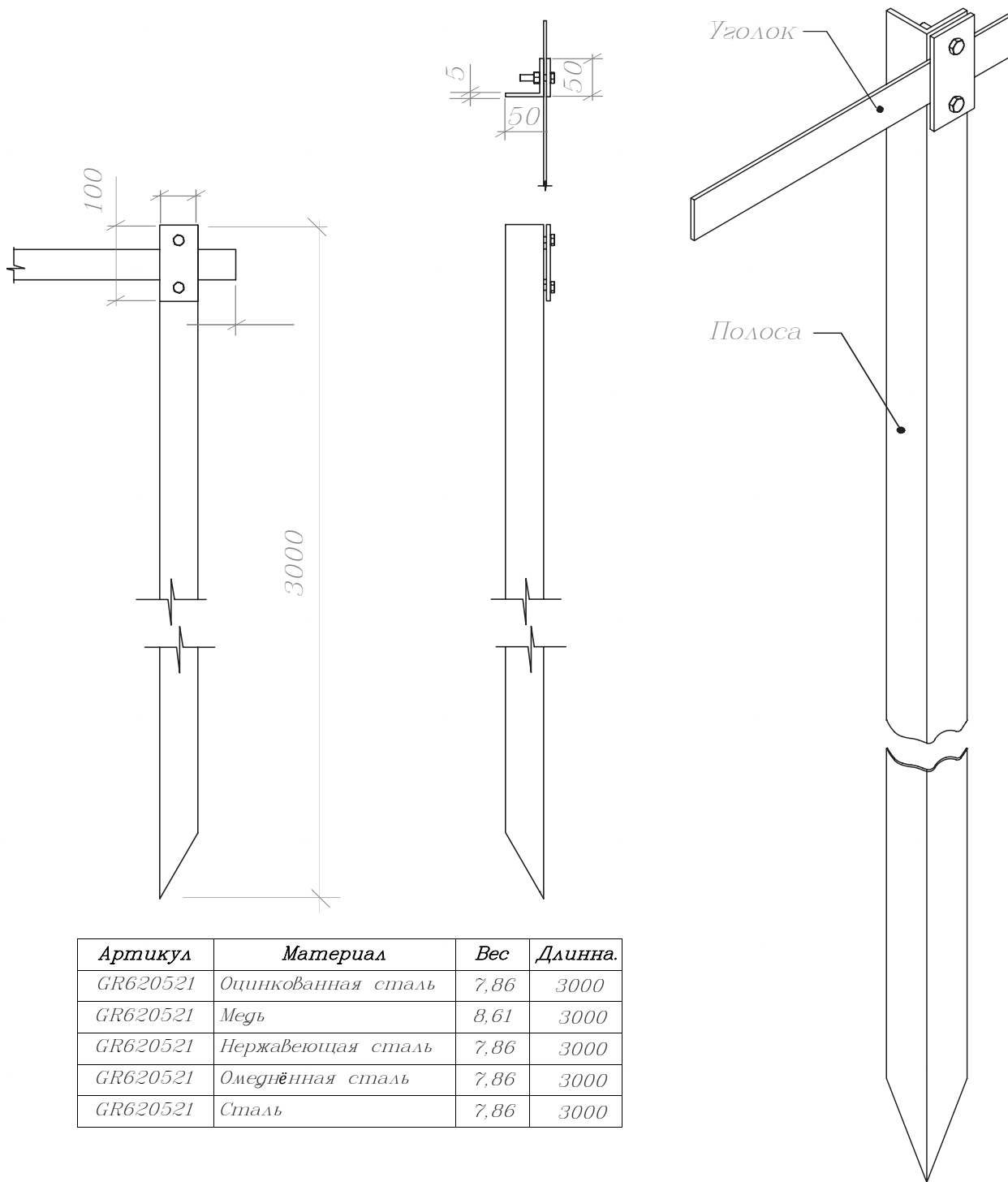
Примечания

1. Погружаются в грунт с помощью кувалды.

Взам. инв. №	Инд. № дубл.	Подпись и дата	Альбом типовых технических решений для устройства молниезащиты и заземления				
Инд. № подл.	Т. контр.	Н. контр.	Утв. контр.	Комплектующие для заземления	Стадия	Лист	Листов
						3	12
Уголок для заземления 2 500 мм.					000 «Стройплаза» +7 (999) 595-44-55 gromostar.ru z5954455@yandex.ru		

Уголок для заземления 3 000 мм.

Мы даем право на использование данного материала с обязательной ссылкой на первоисточник gromostar.ru.



Артикул	Материал	Вес	Длина.
GR620521	Оцинкованная сталь	7,86	3000
GR620521	Медь	8,61	3000
GR620521	Нержавеющая сталь	7,86	3000
GR620521	Омеднённая сталь	7,86	3000
GR620521	Сталь	7,86	3000

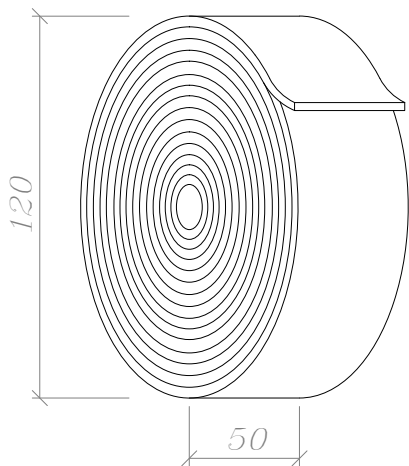
Примечания

1. Погружаются в грунт с помощью кувалды.

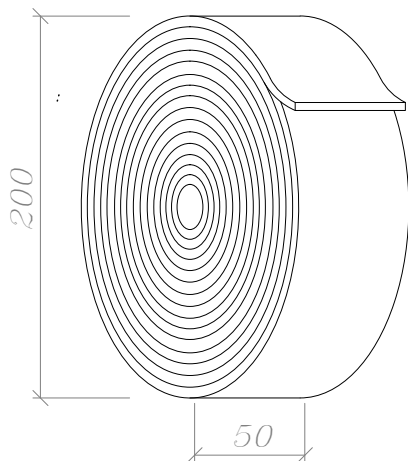
Изм.	Лист	№ докумен.	Подпись	Дата	Альбом типовых технических решений для устройства молниезащиты и заземления		
Разработал							
Проверил					Комплектующие для заземления		
Т.контр.							
Иль. № подл.					000 «Стройплаза» +7 (999) 595-44-55 gromostar.ru z5954455@yandex.ru		
Н.контр.							
Утвердил.							

Лента герметик

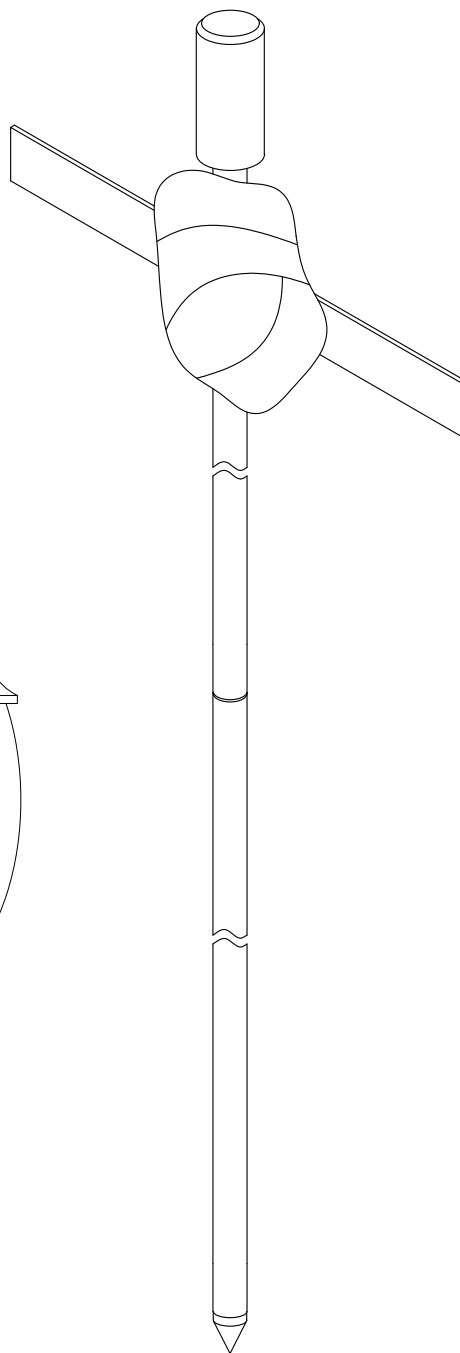
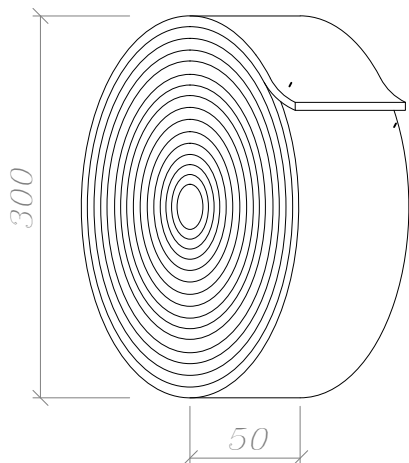
арт. GR620610



арт. GR620620



арт. GR620630



Примечание

1. Антикоррозионная защита соединений в земле.
2. Блокирует доступ влаги в местах соединения.
3. Нетканый материал со специальным покрытием.
4. Расход ленты - 0.5-1 м для одного соединения.

Изд. № подл.	Утвердил.	Т. контр.	Проверил.	Разработал.	Изм.	Лист	№ докумен.	Подпись	Дата	Получил и дата	Изд. № дубл.	Взам. инв. №	Получил и дата
											Изд. № дубл.	Взам. инв. №	Получил и дата

Альбом типовых технических решений для устройства молниезащиты и заземления

Комплектующие для заземления

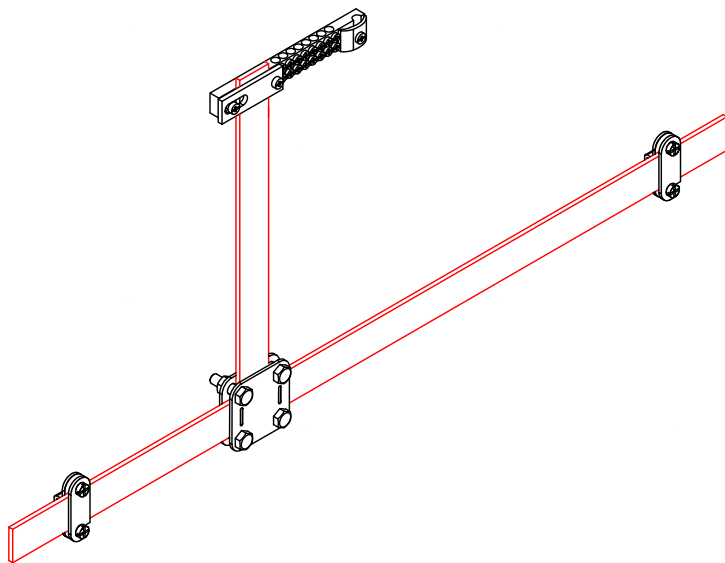
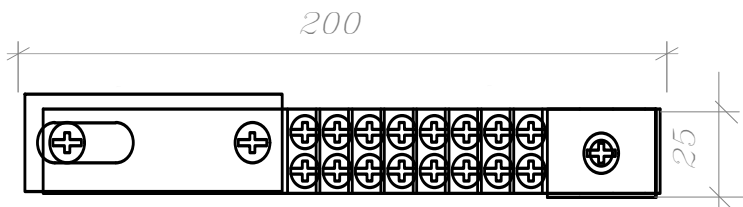
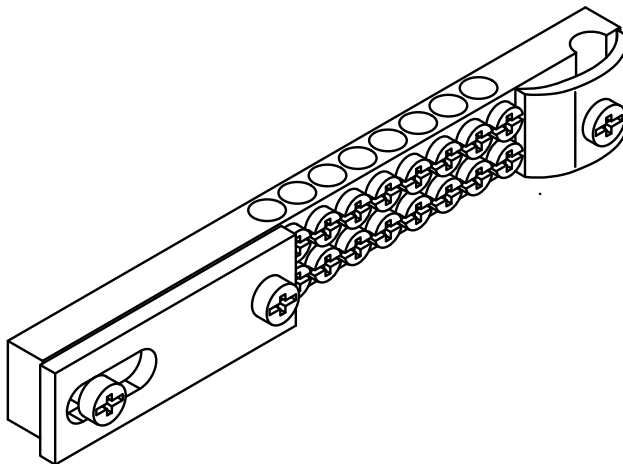
Лента герметик

Стадия	Лист	Листов
	5	12

ООО «Стройплаза»
+7 (999) 595-44-55 gromostar.ru
z5954455@yandex.ru

Шина уравнивания потенциалов из латуни арт. GR620640

Мы даем право на использование данного материала с обязательной ссылкой на первоисточник gromostar.ru.



Примечания:

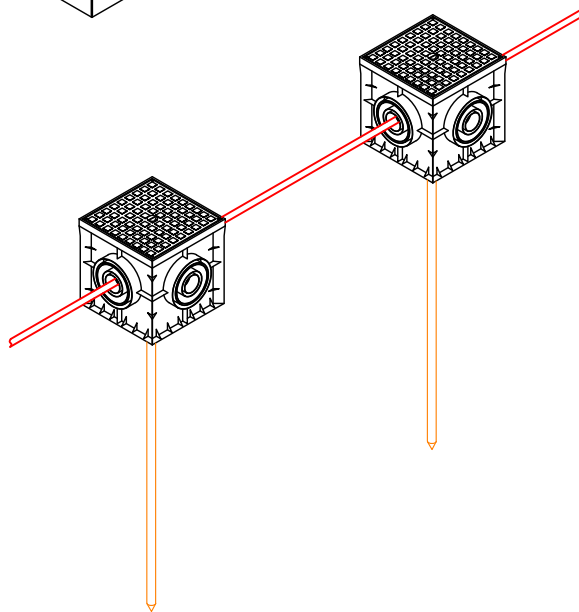
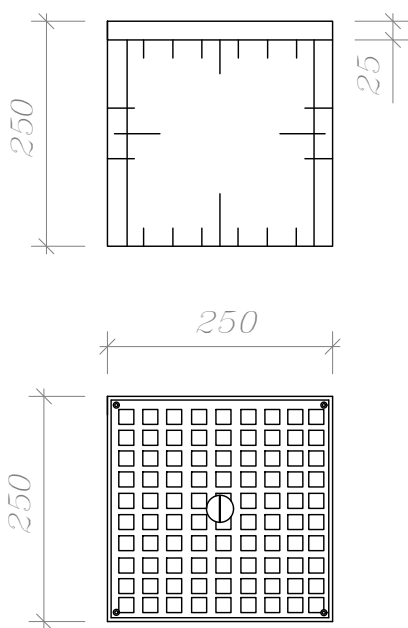
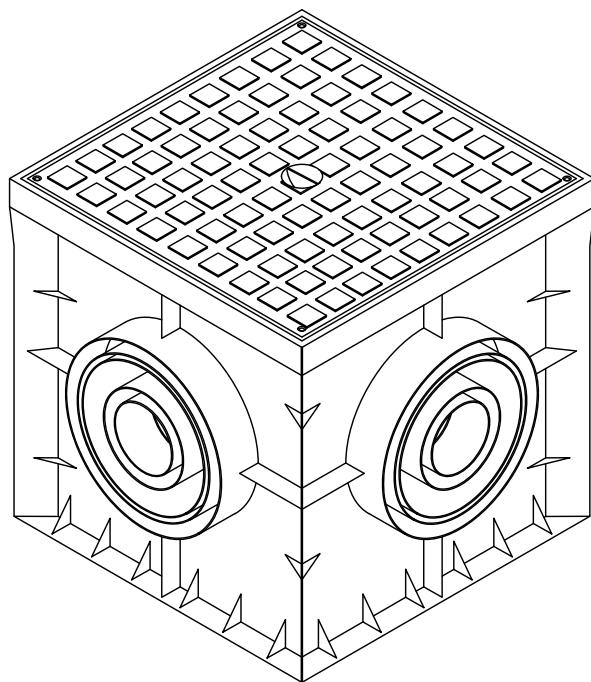
1. Для подключения проводников В общую систему заземления и Выравнивания потенциалов.
2. Подключение плоского проводника шириной до 40 мм.
3. Подключение круглого проводника Ø8–12 мм.

Изд. № дубл.	Подпись и дата
Взам. инв. №	
Изд. № подл.	Подпись и дата
Т. контр.	
Н. контр.	
Утвердил.	

Альбом типовых технических решений для устройства молниезащиты и заземления					
Изм.	Лист	№ докумен.	Подпись	Дата	
Разработал					
Проверил					
Т. контр.					
Комплектующие для заземления			Стадия	Лист	Листов
				6	12
Шина уравнивания потенциалов из латуни арт. GR620640			000 «Стройплаза» +7 (999) 595-44-55 gromostar.ru z5954455@yandex.ru		

Ревизионный колодец арт. GR620660

Мы даем право на использование данного материала с обязательной ссылкой на первоисточник gromostar.ru.



Примечания:

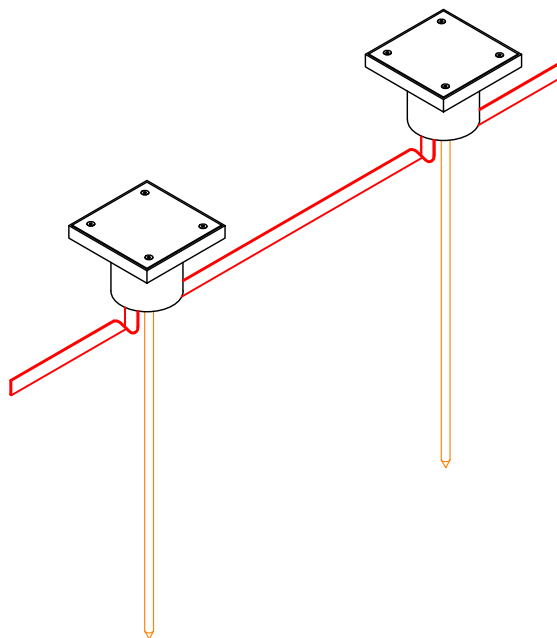
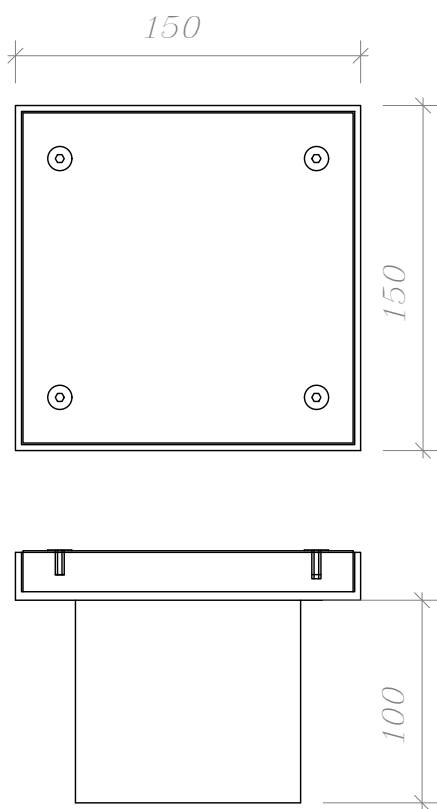
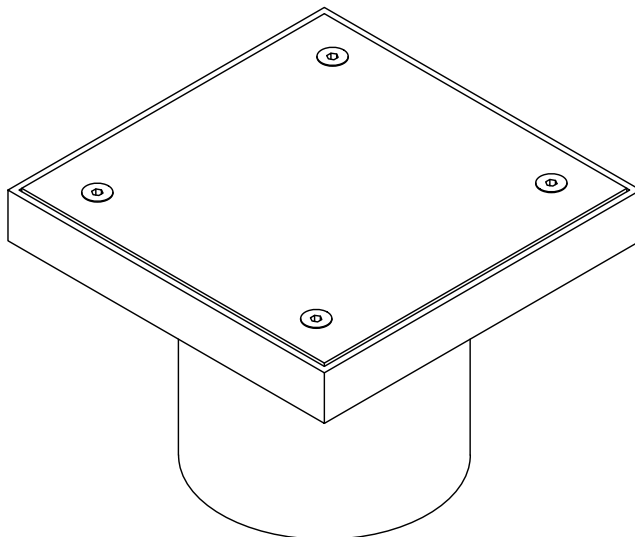
1. Для осмотра и ревизии контрольного соединения проводников в земле.

Изм. № подл.	Изм. № дубл.	Взам. инв. №	Подпись и дата

Альбом типовых технических решений для устройства молниезащиты и заземления					
Изм.	Лист	№ докумен.	Подпись	Дата	
Разработал					
Проверил					
Т. контр.					
Н. контр.					
Утвердил.					
Комплектующие для заземления			Стадия	Лист	Листов
Ревизионный колодец арт. GR620660				8	12
			000 «Стройплаза»		
			+7 (999) 595-44-55 gromostar.ru		
			z5954455@yandex.ru		

Люк смотровой арт. GR620670

Мы даем право на использование данного материала с обязательной ссылкой на первоисточник gromostar.ru.



Примечание

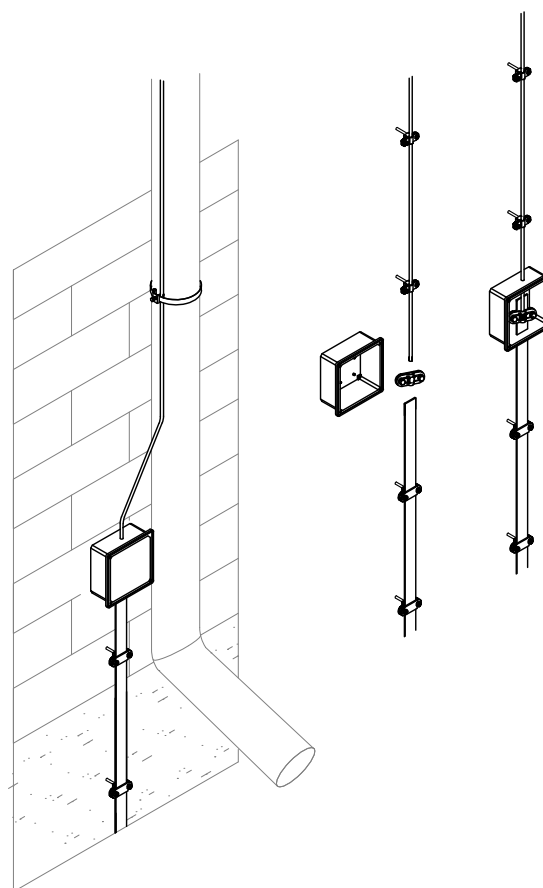
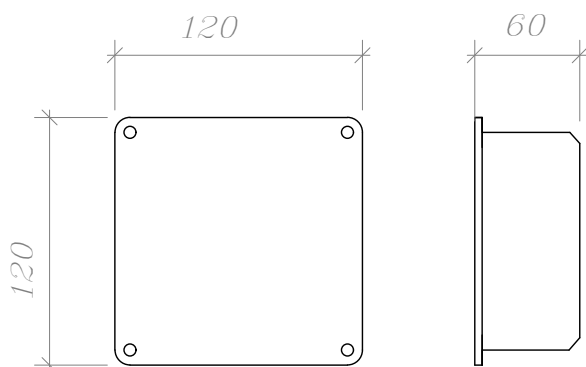
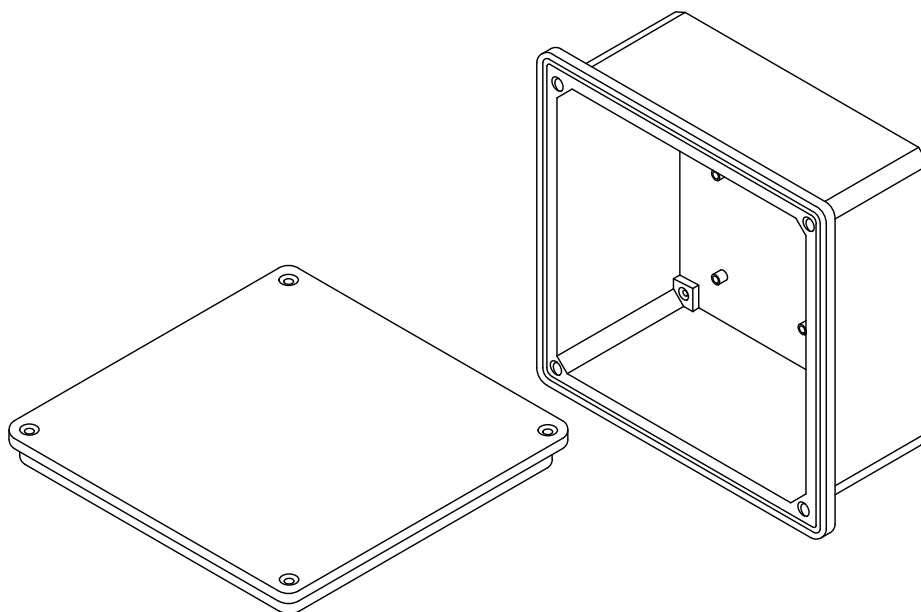
1. Для осмотра и ревизии контрольного соединения проводников в земле.

Изд. № подл.	Изд. № дубл.	Взам. инв. №	Подпись и дата
Изд. № подл.	Изд. № дубл.	Взам. инв. №	Подпись и дата

Альбом типовых технических решений для устройства молниезащиты и заземления					
Изм.	Лист	№ докумен.	Подпись	Дата	
Разработал					
Проверил					
Т. контр.					
Изд. № подл.					
Н. контр.					
Утвердил.					
Комплектующие для заземления			Стадия	Лист	Листов
Люк смотровой арт. GR620670				9	12
000 «Стройплаза»			+7 (999) 595-44-55 gromostar.ru z5954455@yandex.ru		

Фасадная коробка с соединителем
арт. GR620680

Мы даем право на использование данного материала с обязательной ссылкой на первоисточник gromostar.ru.



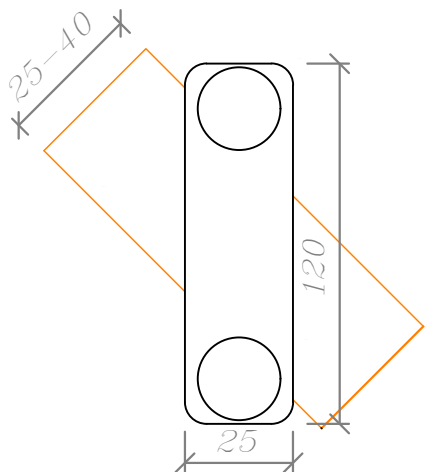
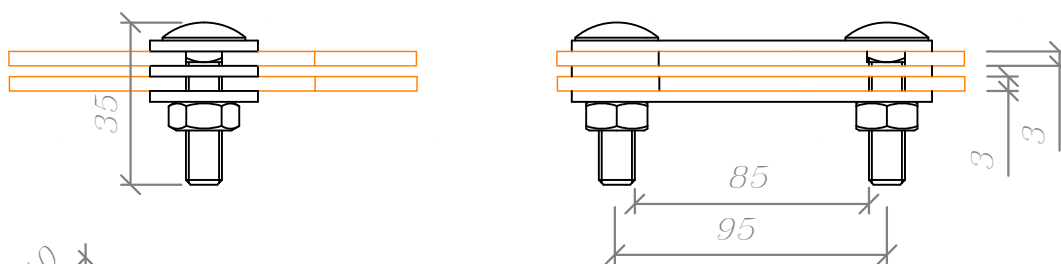
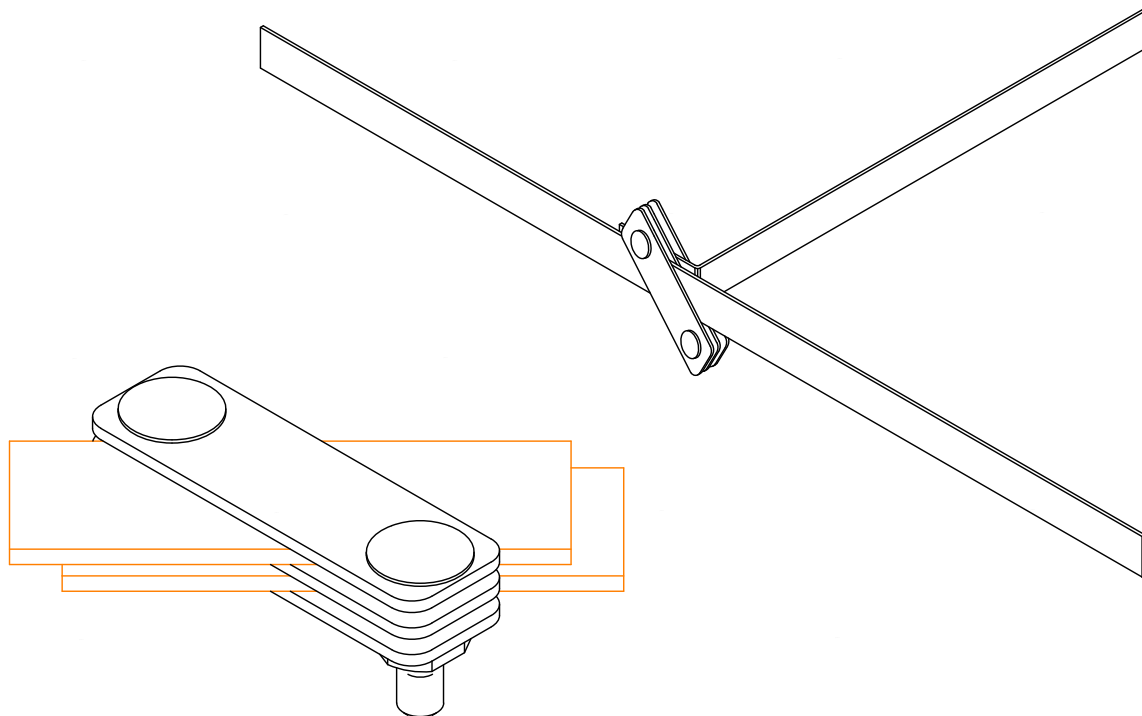
Примечание

1. Для осмотра и ревизии контрольного соединения проволоки и с полосой заземления.
2. Фасадную коробку рекомендовано использовать с встроенным соединителем.

Изд. № дубл.	Подпись и дата
Взам. инв. №	
Изд. № подл.	Подпись и дата

Альбом типовых технических решений для устройства молниезащиты и заземления					
Изм.	Лист	№ докумен.	Подпись	Дата	
Разработал					
Проверил					
Т.контр.					
Н.контр.					
Утвердил.					
Комплектующие для заземления			Страница	Лист	Листов
Фасадная коробка с соединителем арт. GR620680				10	12
000 «Стройплаза» +7 (999) 595-44-55 gromostar.ru z5954455@yandex.ru					

Соединитель заземления полосы 25-40x4 мм.



Артикул	Материал	Вес	
GR620871	Оцинкованная сталь	0,15	
GR620872	Медь	0,21	
GR620873	Нержавеющая сталь	0,15	
GR620877	Омеднённая сталь	0,15	
GR620876	Латунь	0,19	

Примечание:

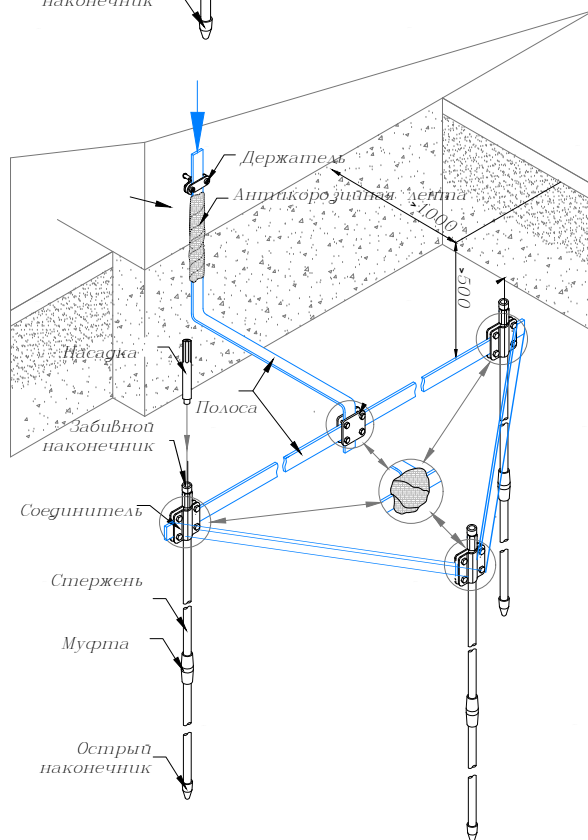
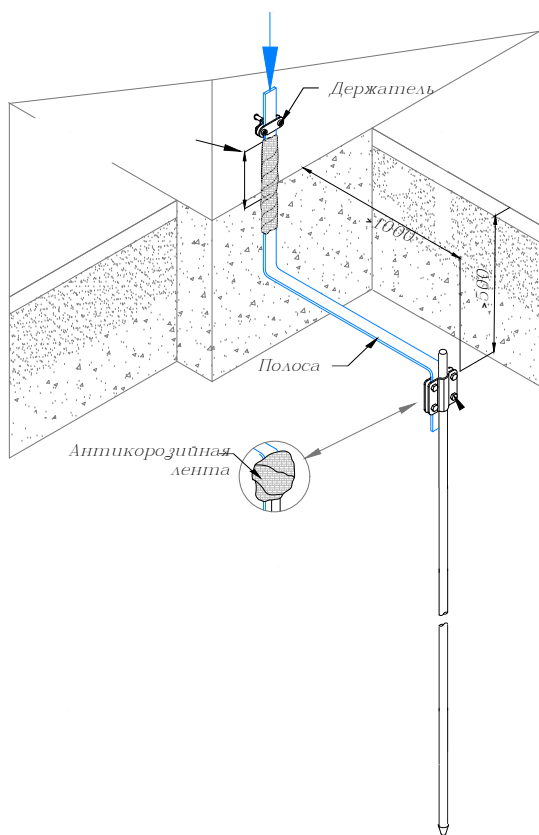
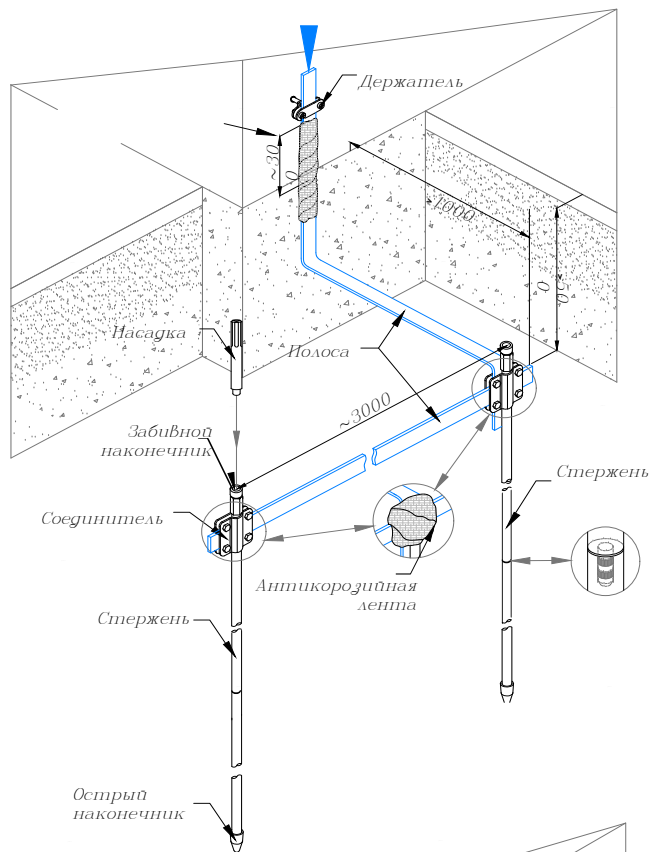
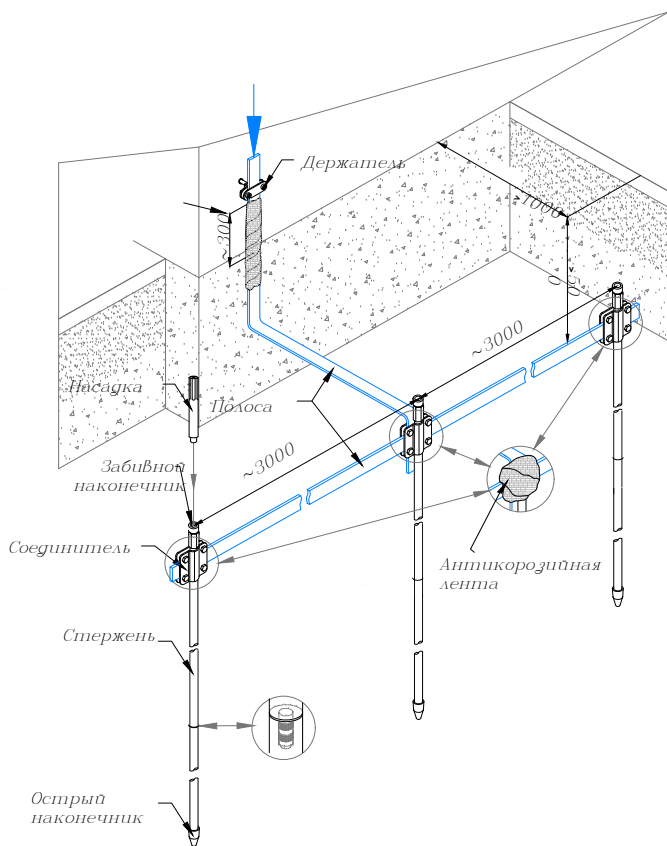
1. Для предотвращения доступа влаги в месте соединения в земле используется лента герметик.

Мы даем право на использование данного материала с обязательной ссылкой на первоисточник gromostar.ru.

Получить и дата	Изм. № дубл.	Взам. инв. №	Изм. инв. №	Получить и дата	Альбом типовых технических решений для устройства молниезащиты и заземления			
Изм.	Лист	№ докумен.	Подпись	Дата				
Разработал					Комплектующие для заземления	Стадия	Лист	Листов
Проверил							11	12
Т.контр.					Соединитель заземления полосы 25-40x4 мм.	000 «Строиплаза»		
Н.контр.						+7 (999) 595-44-55 gromostar.ru		
Утвердил.						z5954455@yandex.ru		

Типовые схемы устройства заземления

Мы даем право на использование данного материала с обязательной ссылкой на первоисточник gromostar.ru.



Изм. № дубл.	Взам. инв. №	Подпись и дата
Изм. инв. №		
Изм. № подл.		

Изм.	Лист	№ докумен.	Подпись	Дата
Разработал				
Проверил				
Т. контр.				
Н. контр.				
Утвердил.				

Альбом типовых технических решений для устройства молниезащиты и заземления

Комплектующие для заземления

Типовые схемы устройства заземления

Страница	Лист	Листов
	12	12

ООО «Стройплаза»
+7 (999) 595-44-55 gromostar.ru
z5954455@yandex.ru