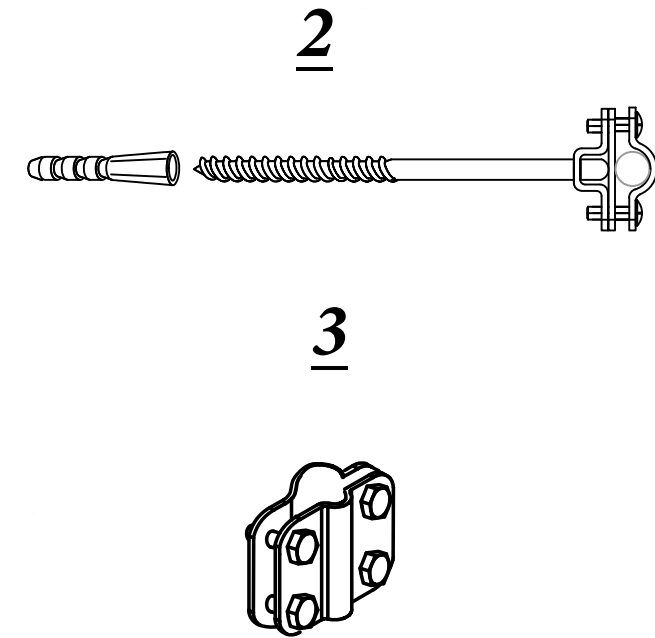
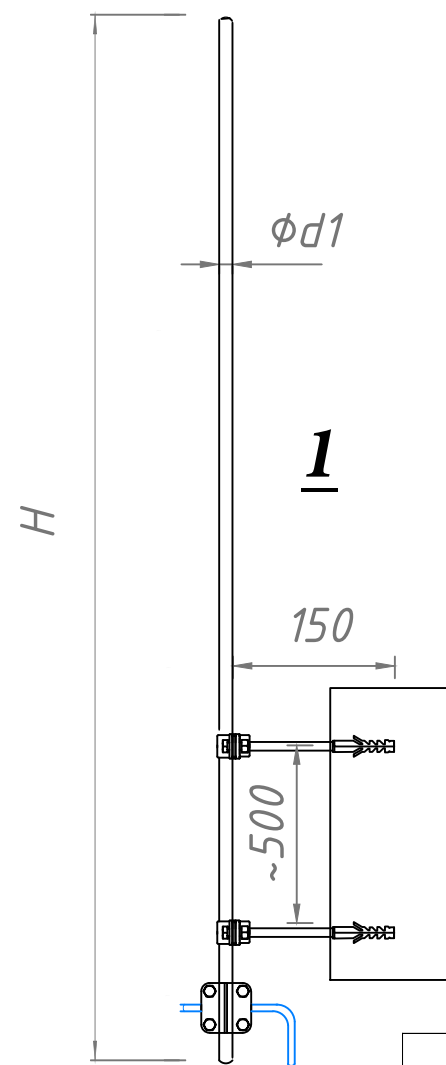
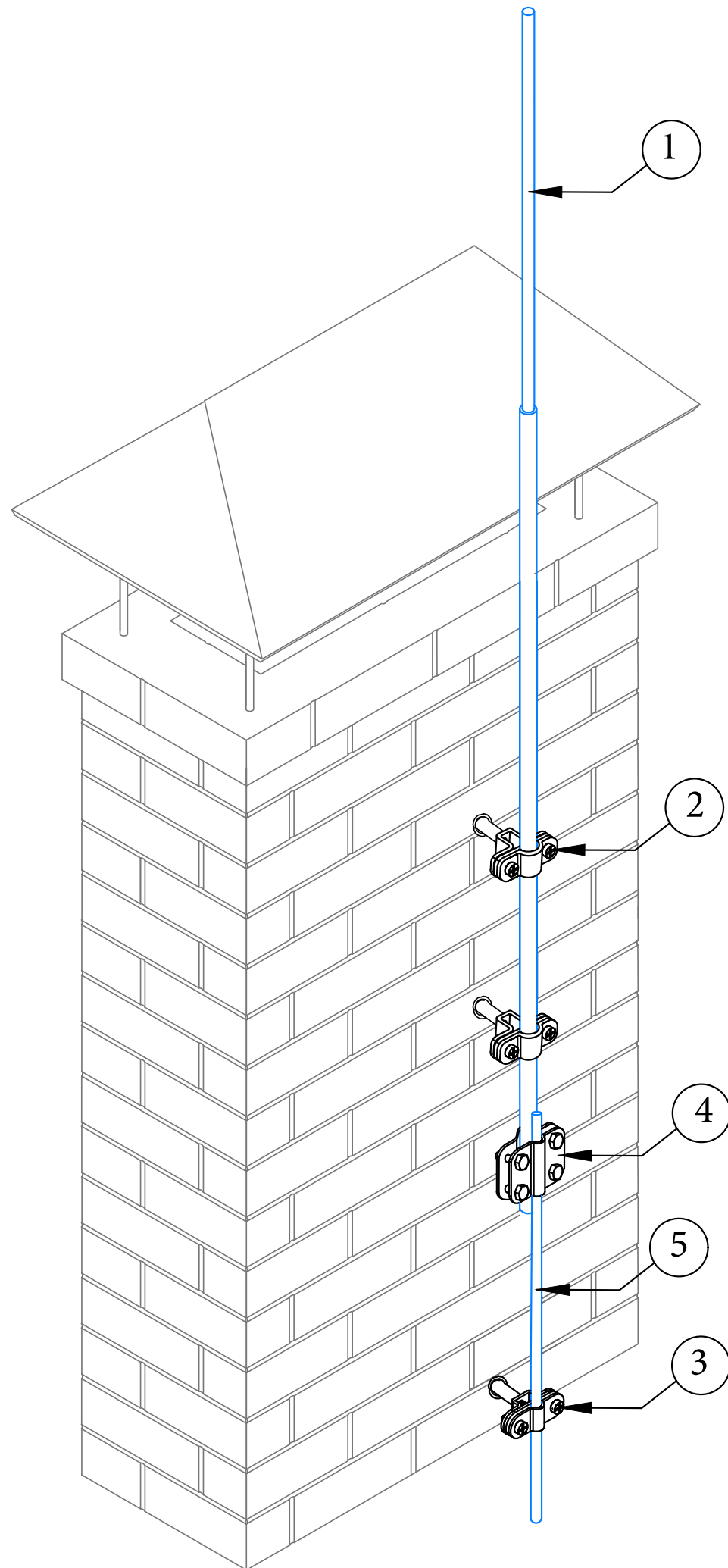


Установка молниепримника на дымоход. Группа 1. Раздел 12.



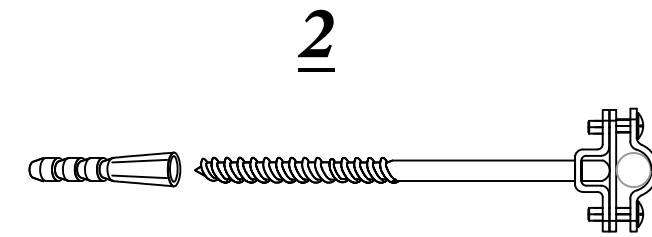
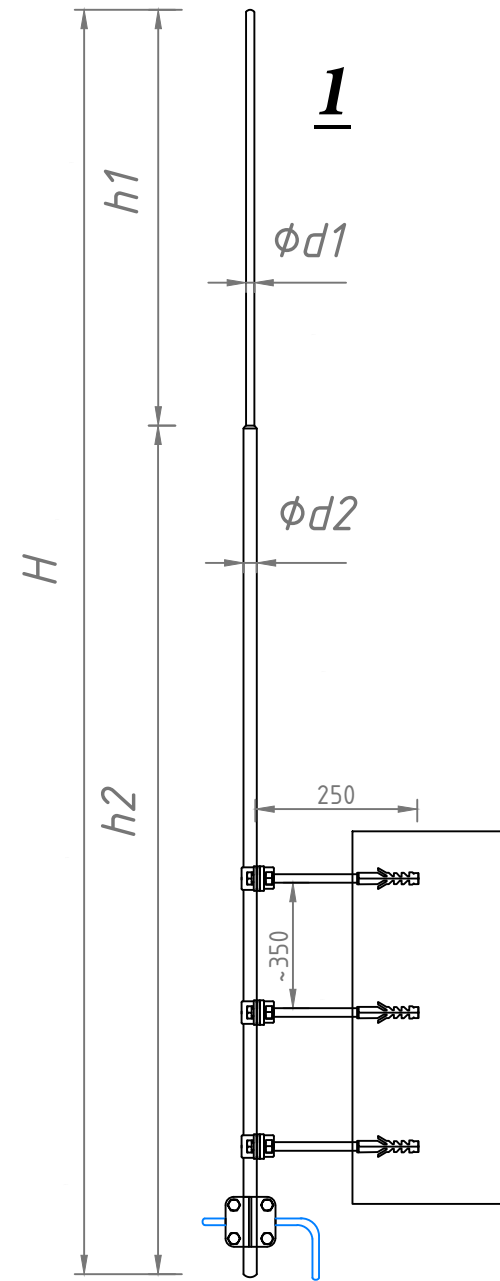
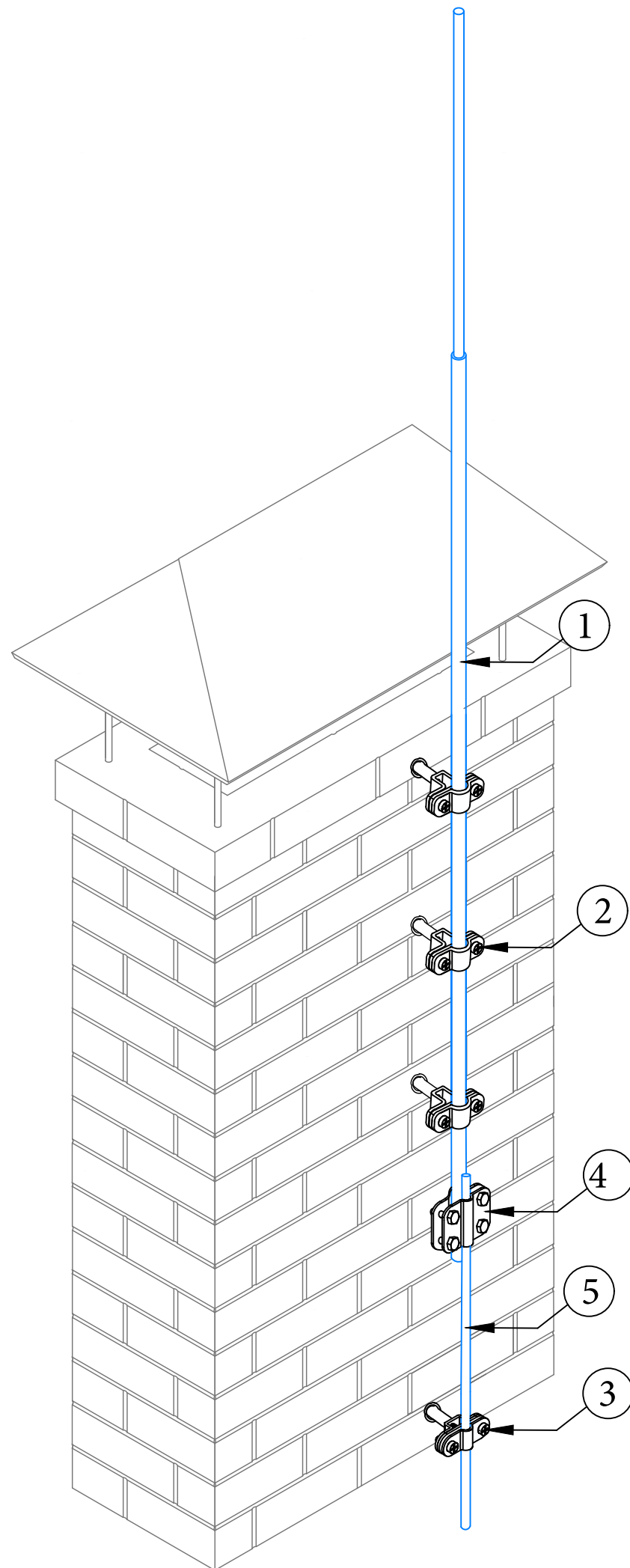
Состав комплекта

№	Наименование	Группа	Раздел
1	Молниеприёмник	1	11
2	Крепление на стену	2	22
3	Держатель проводника	3	36
4	Соединитель	4	43
5	Проводник	5	51

						Альбом типовых технических решений для устройства молниезащиты и заземления		
Изм.	Кол.уч.	Лист	№ Док.	Подп.	Дата	Схема устройства молниепримника, молниеприёмной мачты и молниеотвода		
Разработал								
Проверил								
Т.контр.								
						Установка молниепримника на дымоход. Группа 1. Раздел 12.		
Н.контр.						ООО «Стройплаза» +7 (999) 595-44-55 gromostar.ru z5954455@yandex.ru		
Утвердил.						Стадия	Лист	Листов
							1	13

Согласованно	
Взам. инв. №	
Подп. и дата	
Инв. № подл.	

Установка молниеприемника на дымоход. Группа 1. Раздел 12.



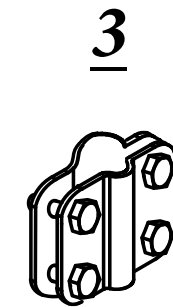
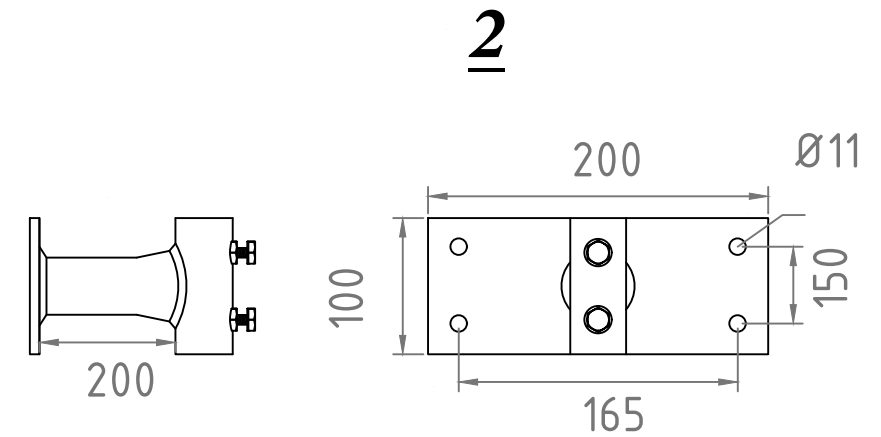
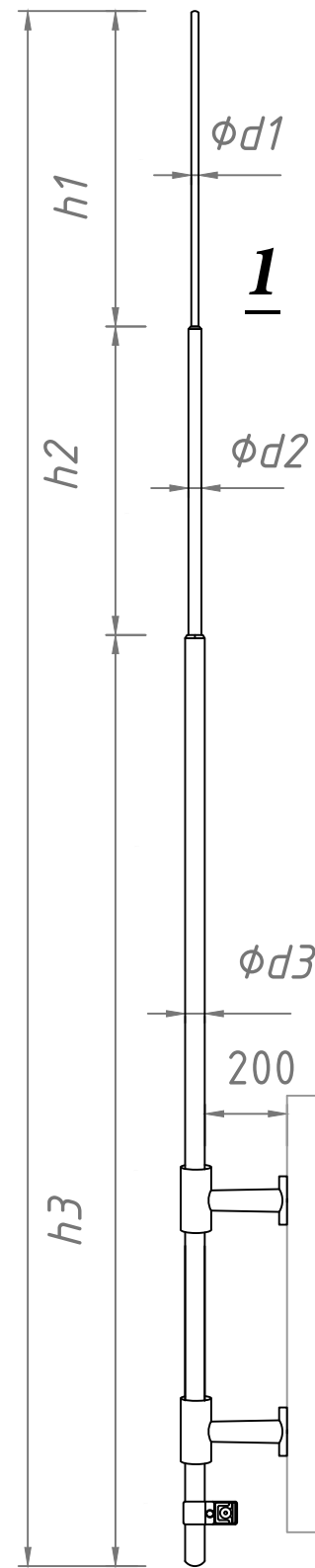
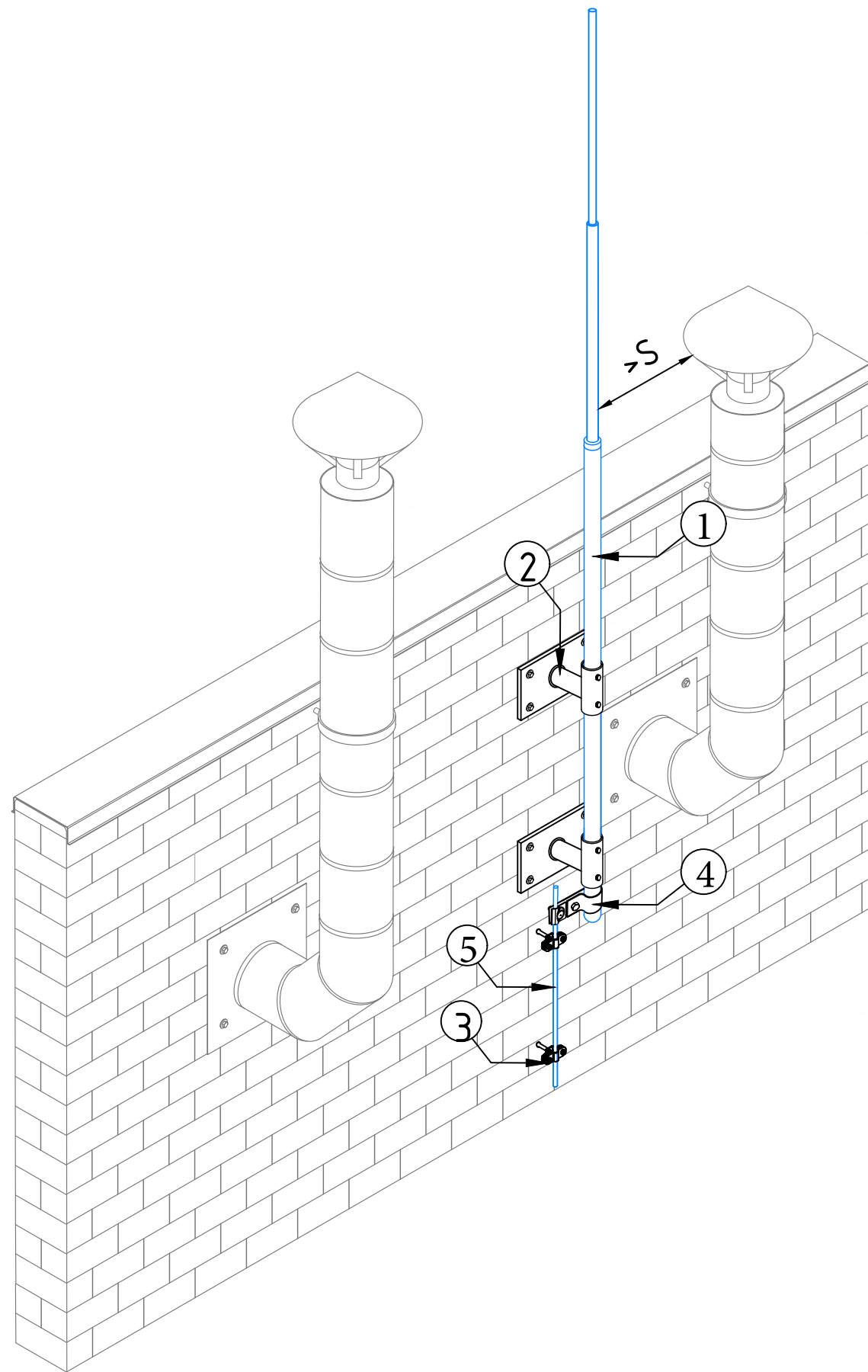
Состав комплекта

№	Наименование	Группа	Раздел
1	Молниеприёмник	1	11
2	Крепление на стену	2	22
3	Держатель проводника	3	36
4	Соединитель	4	43
5	Проводник	5	51

Альбом типовых технических решений для устройства молниезащиты и заземления						
Изм.	Кол.уч.	Лист	№ Док.	Подп.	Дата	
Разработал						
Проверил						
Т.контр.						
Н.контр.						
Утвердил.						
Схема устройства молниеприемника, молниеприёмной мачты и молниеотвода				Стадия	Лист	Листов
Установка молниеприемника на дымоход. Группа 1. Раздел 12.					2	13
ООО «Стройплаза» +7 (999) 595-44-55 gromostar.ru z5954455@yandex.ru						

Согласованно	
Взам. инв. №	
Подп. и дата	
Инв. № подл.	

Установка молниеприёмной мачты на кирпичную стену. Группа 1. Раздел 12.



Состав комплекта

№	Наименование	Группа	Раздел
1	Молниеприёмная мачта	1	11
2	Крепление на стену	2	22
3	Держатель проводника	3	36
4	Соединитель	4	43
5	Проводник	5	51

						Альбом типовых технических решений для устройства молниезащиты и заземления				
Изм.	Кол.уч.	Лист	№ Док.	Подп.	Дата	Схема устройства молниеприёмника, молниеприёмной мачты и молниеотвода				
Разработал									Стадия	Лист
Проверил							3	13		
Т.контр.						000 «Стройплаза» +7 (999) 595-44-55 gromostar.ru z5954455@yandex.ru				
Н.контр.					Установка молниеприёмной мачты на кирпичную стену. Группа 1. Раздел 12.					
Утвердил.										

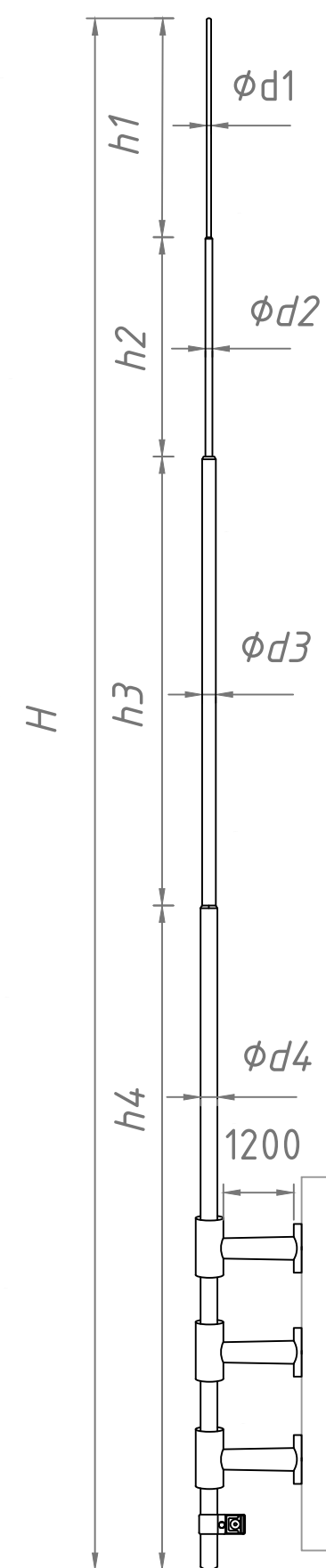
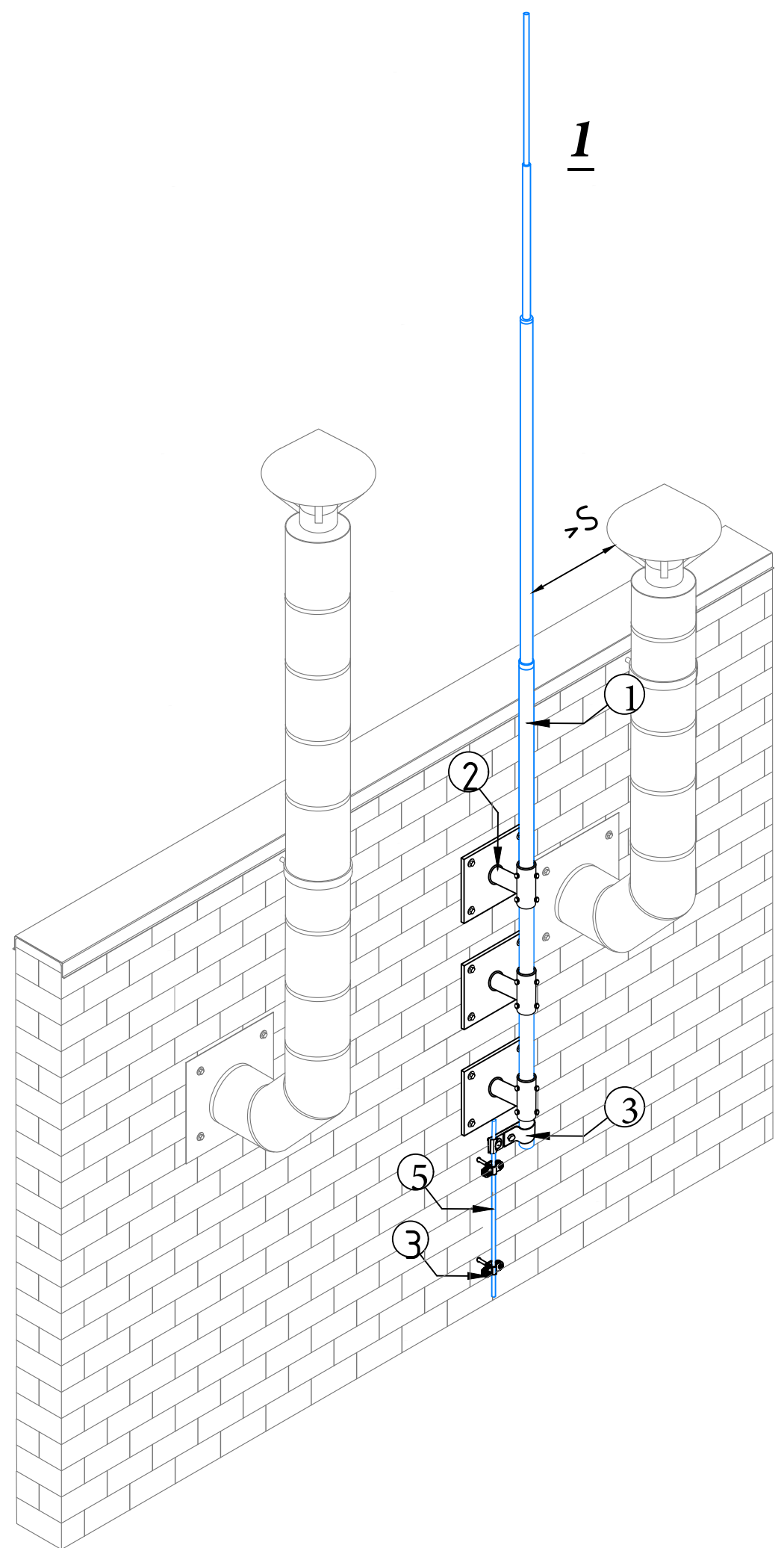
Согласованно

Взам. инв. №

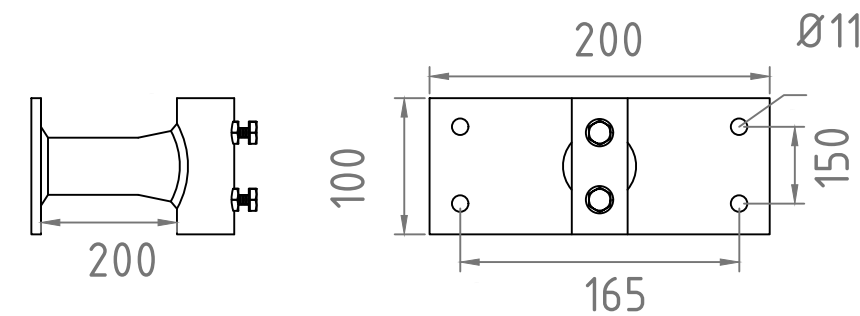
Подп. и дата

Инв. № подл.

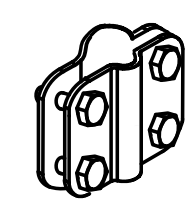
Установка молниепримной мачты на кирпичную стену.
Группа 1. Раздел 12.



2



3



Состав комплекта

№	Наименование	Группа	Раздел
1	Молниеприёмная мачта	1	11
2	Крепление на стену	2	22
3	Держатель проводника	3	36
4	Соединитель	4	43
5	Проводник	5	51

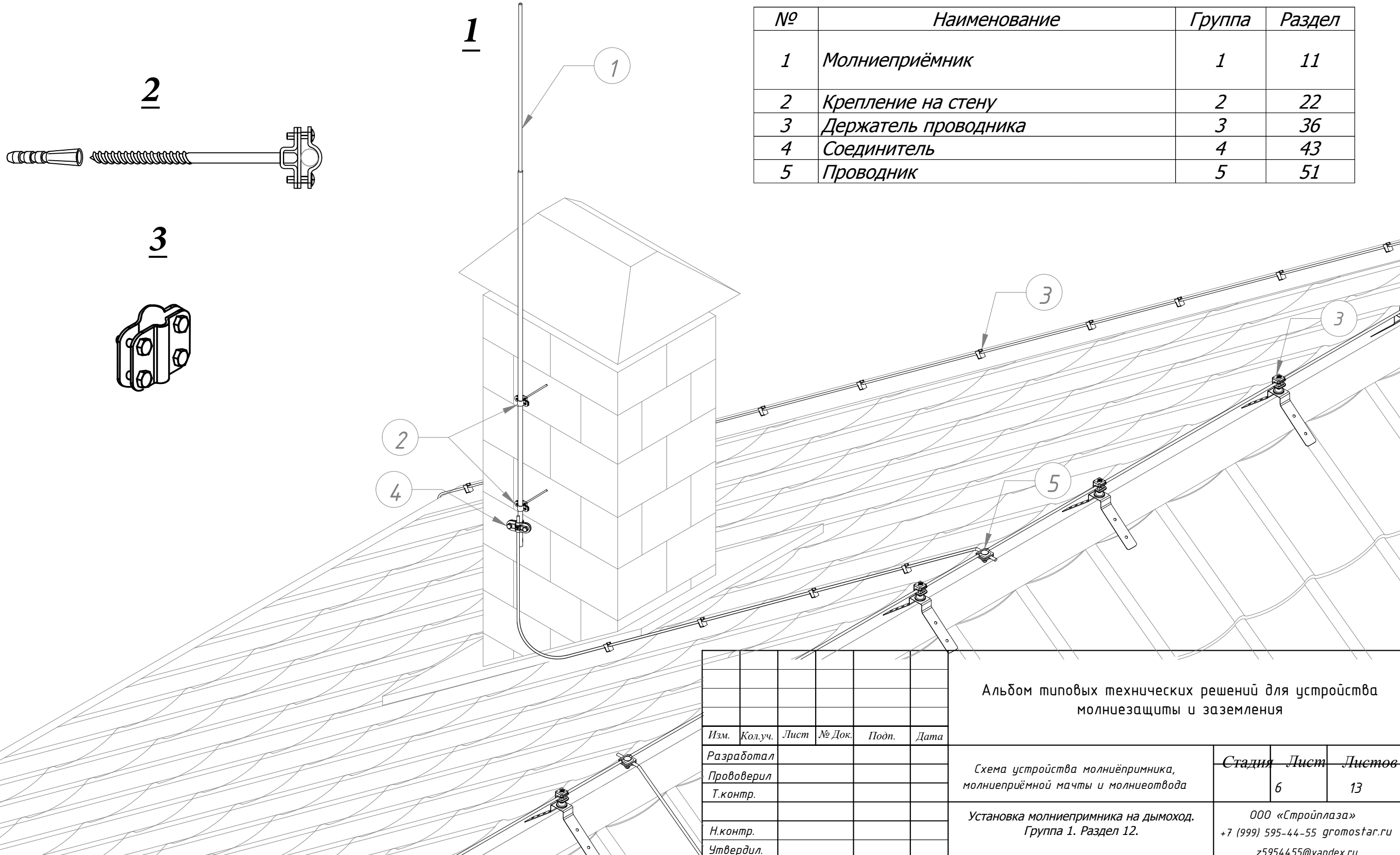
						Альбом типовых технических решений для устройства молниезащиты и заземления					
									Изм.	Кол.уч.	Лист
Разработал						Схема устройства молниеприёмника, молниеприёмной мачты и молниеотвода			Стадия	Лист	Листов
Проверил										4	13
Т.контр.									Установка молниеприёмной мачты на кирпичную стену. Группа 1. Раздел 12.		
Н.контр.											
Утвердил.											

Согласованно
Взам. инж. №
Подп. и дата
Инв. № подл.

Установка молниеприёмника на дымоход. Группа 1. Раздел 12.

Состав комплекта

№	Наименование	Группа	Раздел
1	Молниеприёмник	1	11
2	Крепление на стену	2	22
3	Держатель проводника	3	36
4	Соединитель	4	43
5	Проводник	5	51



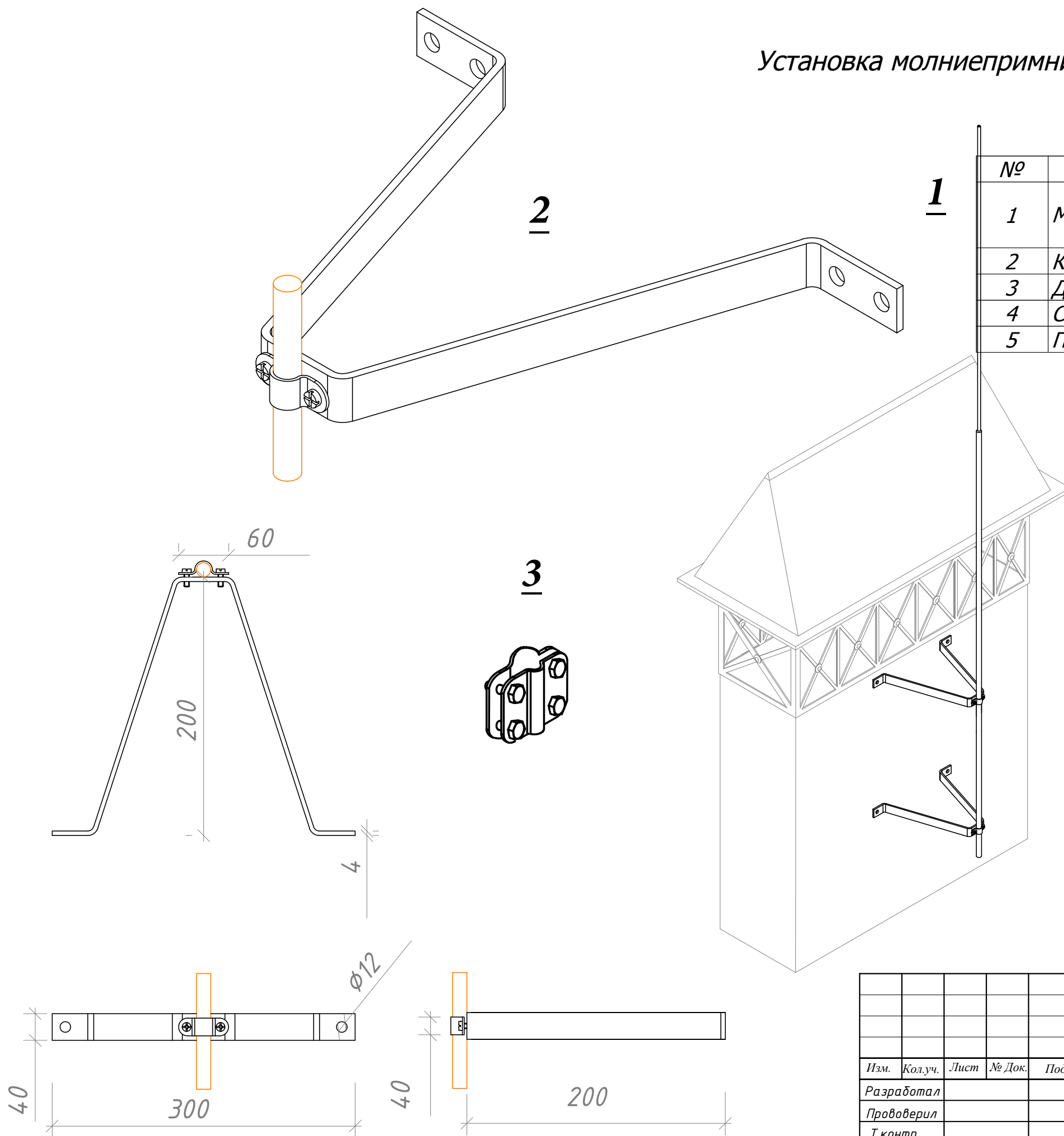
Согласованно	
Взам. инв. №	
Подп. и дата	
Инв. № подл.	

Альбом типовых технических решений для устройства молниезащиты и заземления						
Изм.	Кол.уч.	Лист	№ Док.	Подп.	Дата	
Разработал						
Проверил						
Т.контр.						
Н.контр.						
Утвердил.						
Схема устройства молниеприёмника, молниеприёмной мачты и молниеотвода				Стадия	Лист	Листов
Установка молниеприёмника на дымоход. Группа 1. Раздел 12.				6	13	
ООО «Стройплаза» +7 (999) 595-44-55 gromostar.ru z5954455@yandex.ru						

Установка молниепримника на дымоход из металла. Группа 1. Раздел 12.

Состав комплекта

№	Наименование	Группа	Раздел
1	Молниеприёмник	1	11
2	Крепление на стену	2	22
3	Держатель проводника	3	36
4	Соединитель	4	43
5	Проводник	5	51



Альбом типовых технических решений для устройства молниезащиты и заземления						
Изм.	Кол.уч.	Лист	№ Док.	Подп.	Дата	
Разработал						
Проверил						
Т.контр.						
Н.контр.						
Утвердил.						
Схема устройства молниепримника, молниеприёмной мачты и молниеотвода				Стадия	Лист	Листов
					7	13
Установка молниепримника на дымоход из металла. Группа 1. Раздел 12.				ООО «Стройплаза» +7 (999) 595-44-55 gromostar.ru z5954455@yandex.ru		

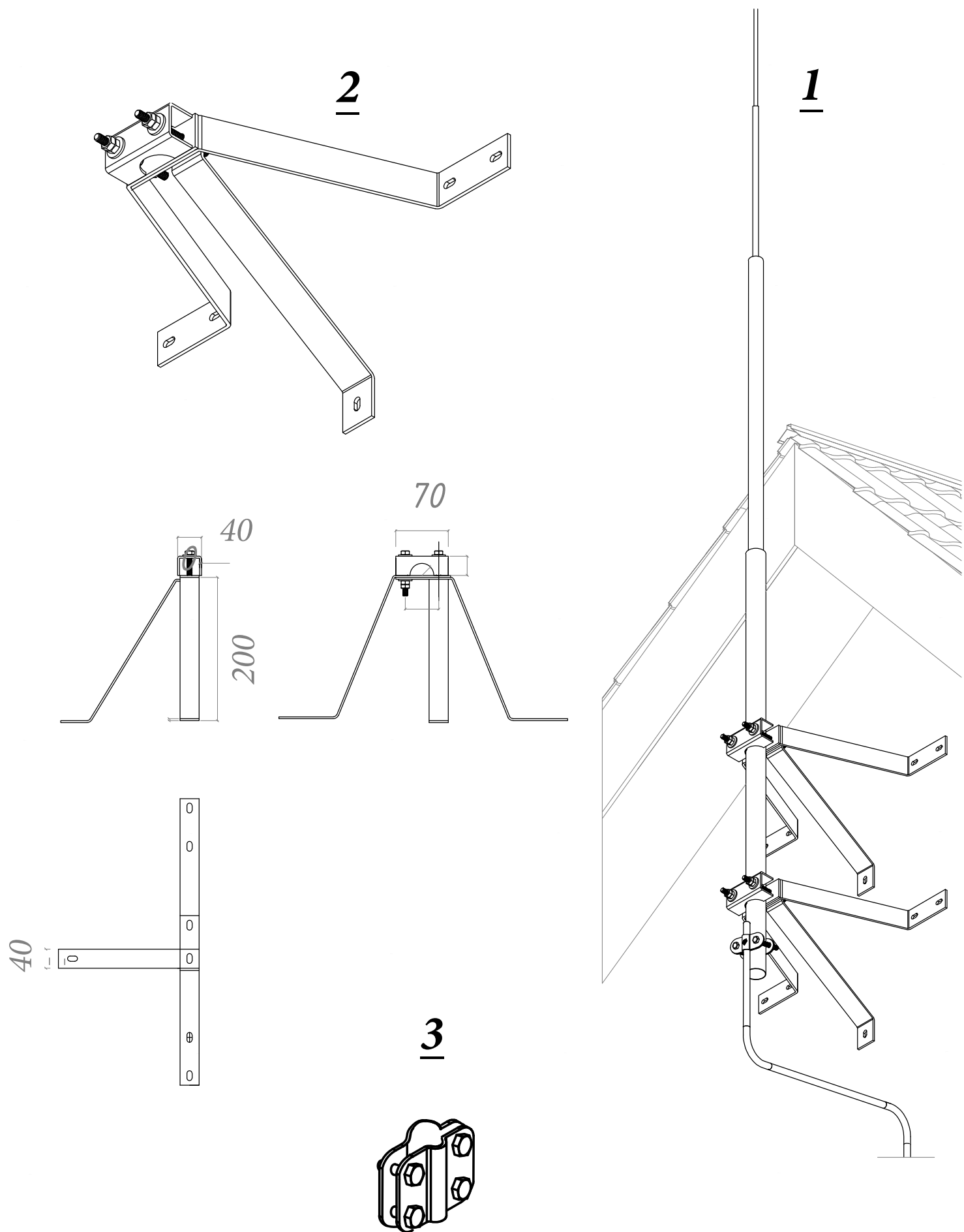
Согласованно

Взам. инж. №

Подп. и дата

Инв. № подл.

Установка молниепримника на фронтон. Группа 1. Раздел 12.



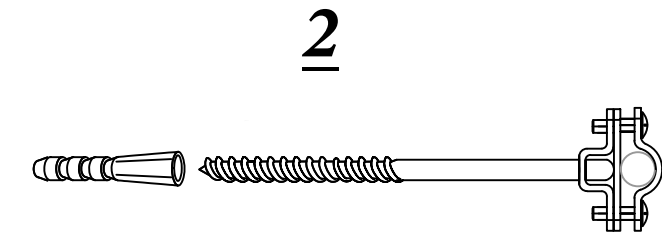
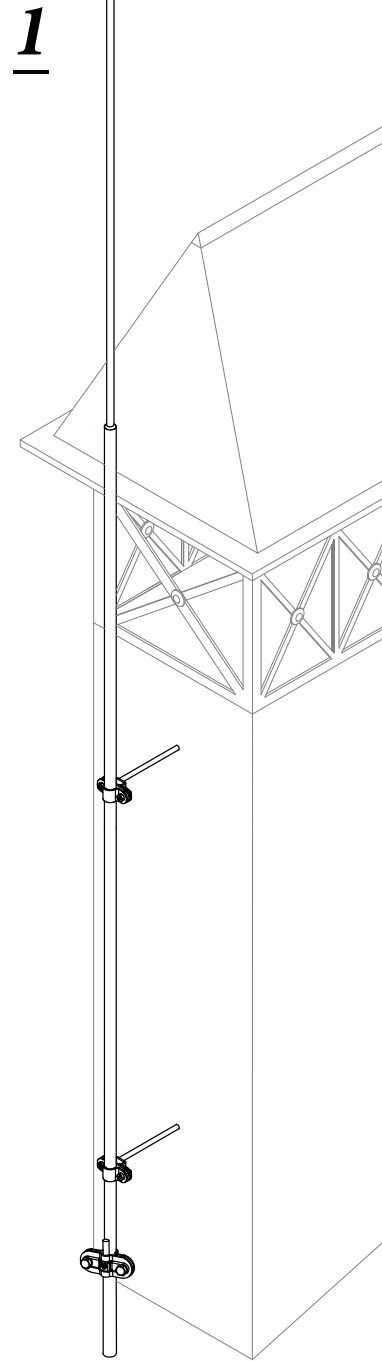
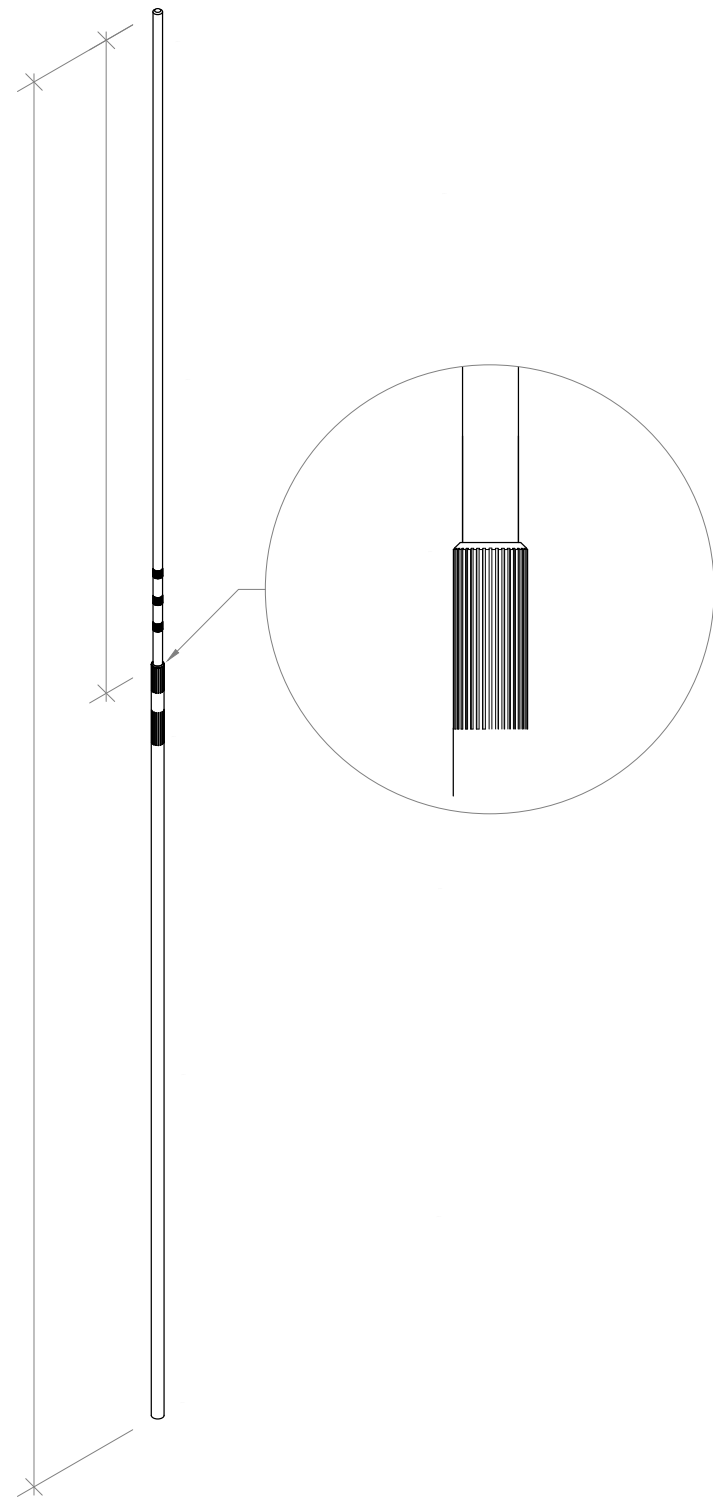
Состав комплекта

№	Наименование	Группа	Раздел
1	Молниеприёмник	1	11
2	Крепление на стену	2	22
3	Держатель проводника	3	36
4	Соединитель	4	43
5	Проводник	5	51

Согласованно	
Взам. инв. №	
Подп. и дата	
Инв. № подл.	

Альбом типовых технических решений для устройства молниезащиты и заземления					
Изм.	Кол.уч.	Лист	№ Док.	Подп.	Дата
Разработал					
Прововерил					
Т.контр.					
Н.контр.					
Утвердил.					
Схема устройства молниепримника, молниеприёмной мачты и молниеотвода					Стадия Лист Листов
Установка молниепримника на фронтон. Группа 1. Раздел 12.					000 «Стройплаза» +7 (999) 595-44-55 gromostar.ru z5954455@yandex.ru

Установка молниепримника на дымоход. Группа 1. Раздел 12.



Состав комплекта

№	Наименование	Группа	Раздел
1	Молниеприёмник	1	11
2	Крепление на стену	2	22
3	Держатель проводника	3	36
4	Соединитель	4	43
5	Проводник	5	51

Изм.	Кол.уч.	Лист	№ Док.	Подп.	Дата	Альбом типовых технических решений для устройства молниезащиты и заземления			
Разработал						Схема устройства молниепримника, молниеприёмной мачты и молниеотвода	Стадия	Лист	Листов
Проверил								9	13
Т.контр.									
Н.контр.						Установка молниепримника на дымоход. Группа 1. Раздел 12.	ООО «Стройплаза» +7 (999) 595-44-55 gromostar.ru z5954455@yandex.ru		
Утвердил.									

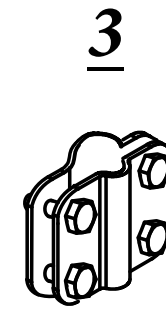
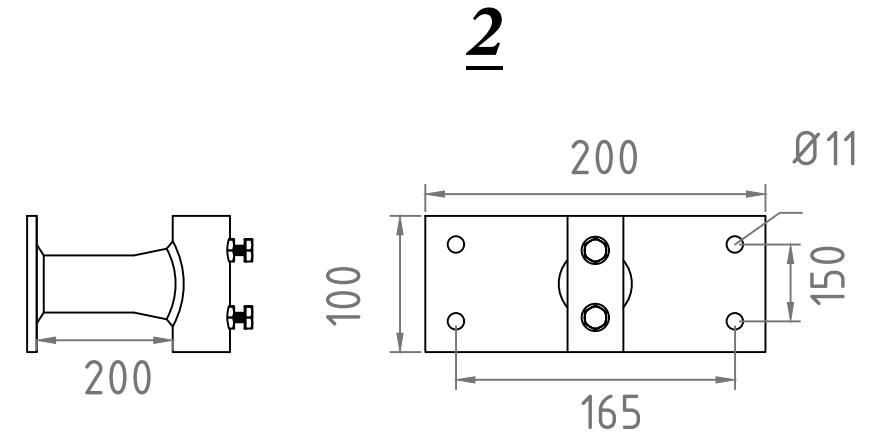
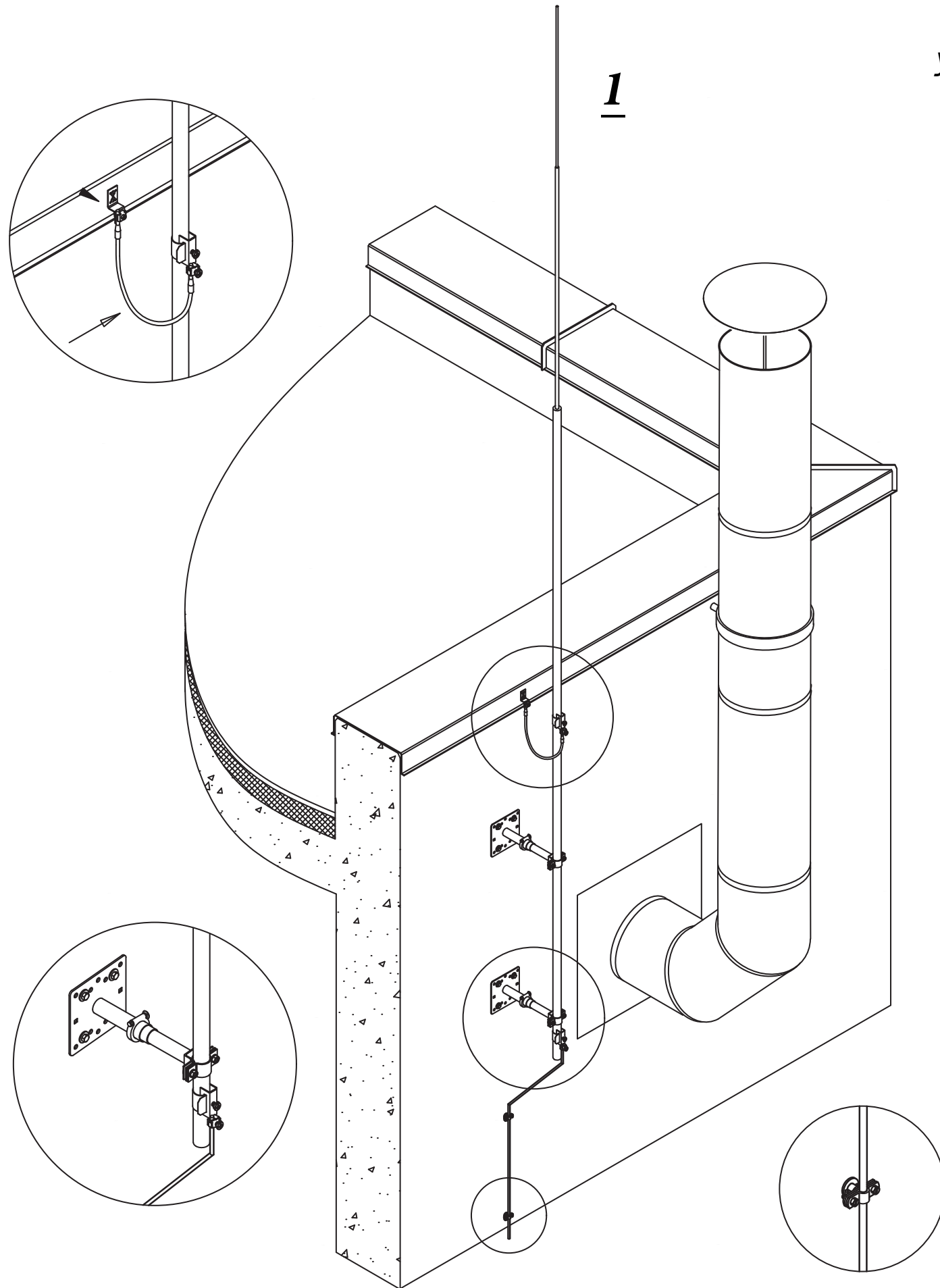
Согласованно

Взам. инв. №

Подп. и дата

Инв. № подл.

Установка молниепримной мачты на бетонную стену.
Группа 1. Раздел 12.



Состав комплекта

№	Наименование	Группа	Раздел
1	Молниеприёмная мачта	1	11
2	Крепление на стену	2	22
3	Держатель проводника	3	36
4	Соединитель	4	43
5	Проводник	5	51

						Альбом типовых технических решений для устройства молниезащиты и заземления				
Изм.	Кол.уч.	Лист	№ Док.	Подп.	Дата					
Разработал						Схема устройства молниеприёмника, молниеприёмной мачты и молниеотвода		Стадия	Лист	Листов
Проверил								10	13	
Т.контр.						Установка молниеприёмной мачты на бетонную стену. Группа 1. Раздел 12.		ООО «Стройплаза» +7 (999) 595-44-55 gromostar.ru z5954455@yandex.ru		
Н.контр.										
Утвердил.										

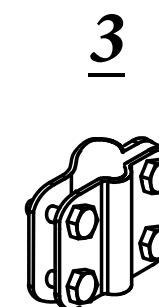
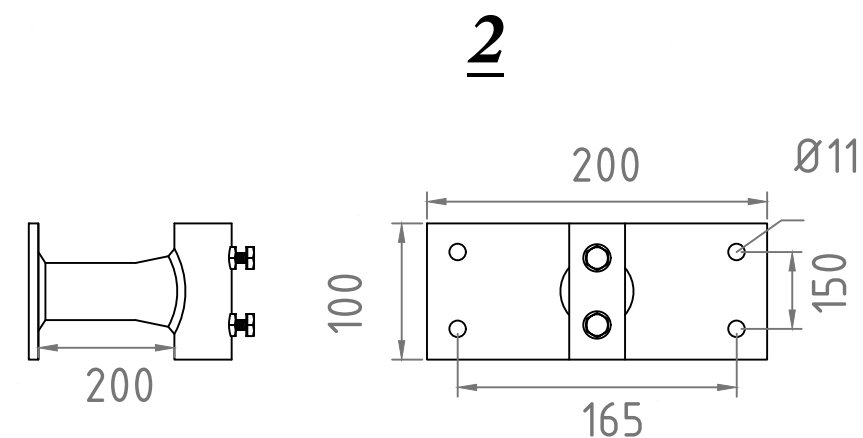
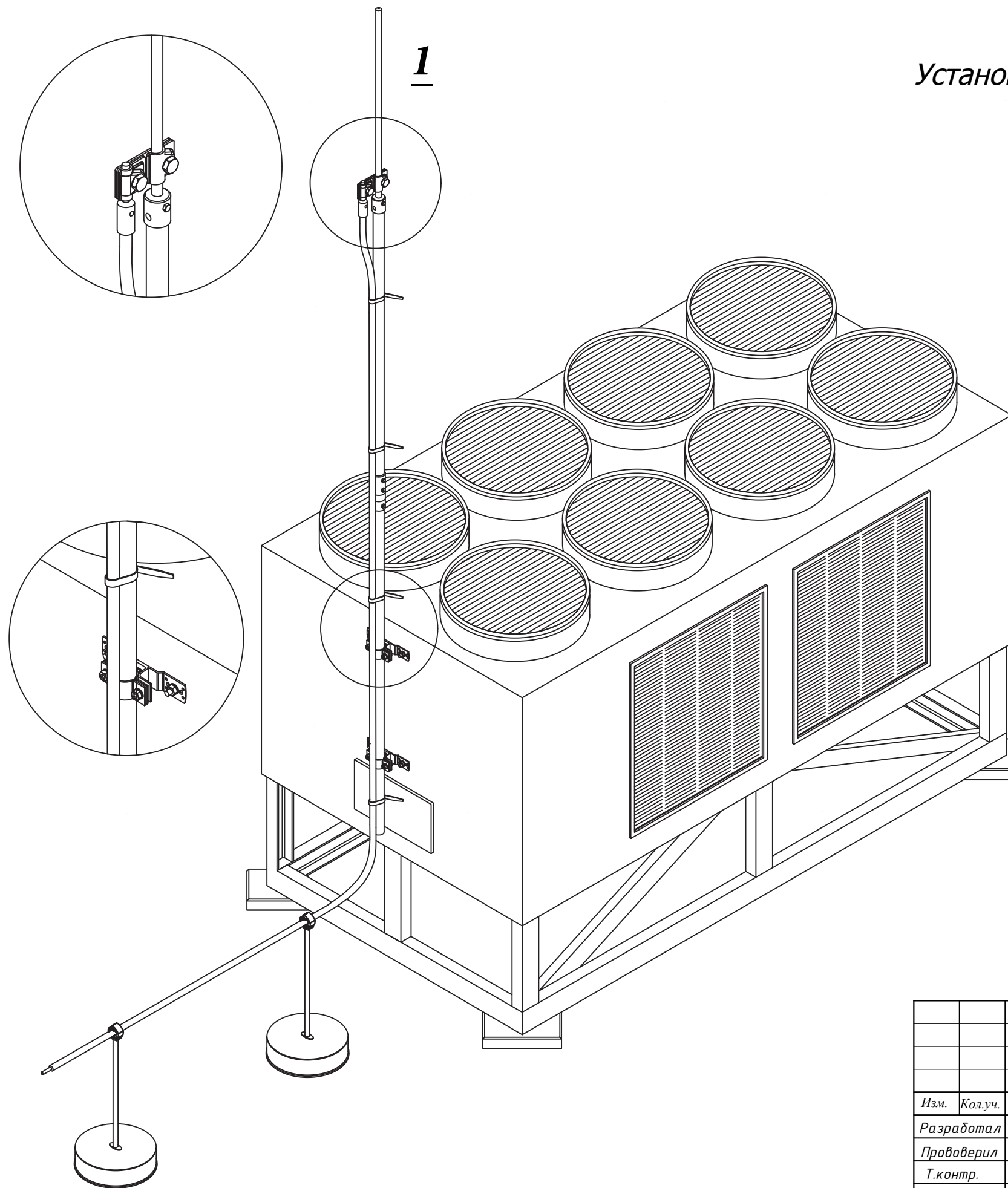
Согласованно

Взам. инв. №

Подп. и дата

Инв. № подл.

Установка молниепримной мачты на боковую стену чиллера. Группа 1. Раздел 12.



Состав комплекта

№	Наименование	Группа	Раздел
1	Молниеприёмник	1	11
2	Крепление на стену	2	22
3	Держатель проводника	3	36
4	Соединитель	4	43
5	Проводник	5	51

Альбом типовых технических решений для устройства молниезащиты и заземления						
Изм.	Кол.уч.	Лист	№ Док.	Подп.	Дата	
Разработал						
Проверил						
Т.контр.						
Н.контр.						
Утвердил.						
Схема устройства молниеприёмника, молниеприёмной мачты и молниеотвода				Стадия	Лист	Листов
					11	13
Установка молниеприёмной мачты на боковую стену чиллера. Группа 1. Раздел 12.				ООО «Стройплаза» +7 (999) 595-44-55 gromostar.ru z5954455@yandex.ru		

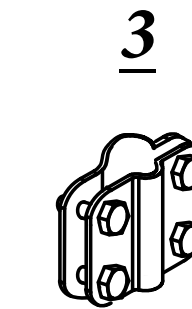
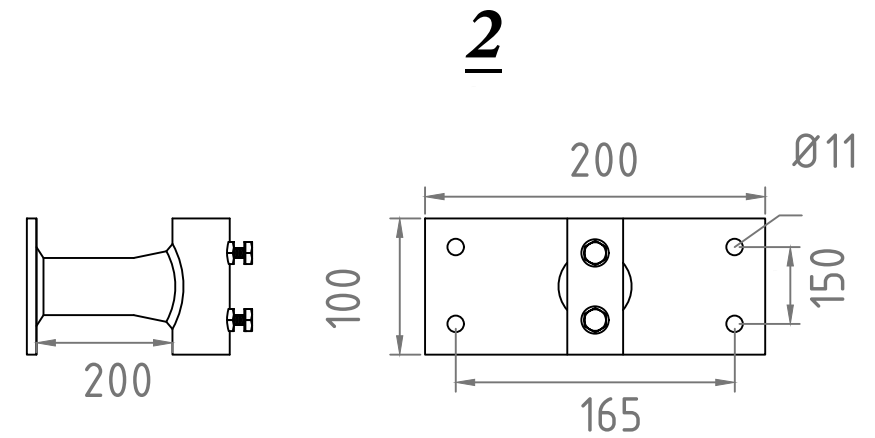
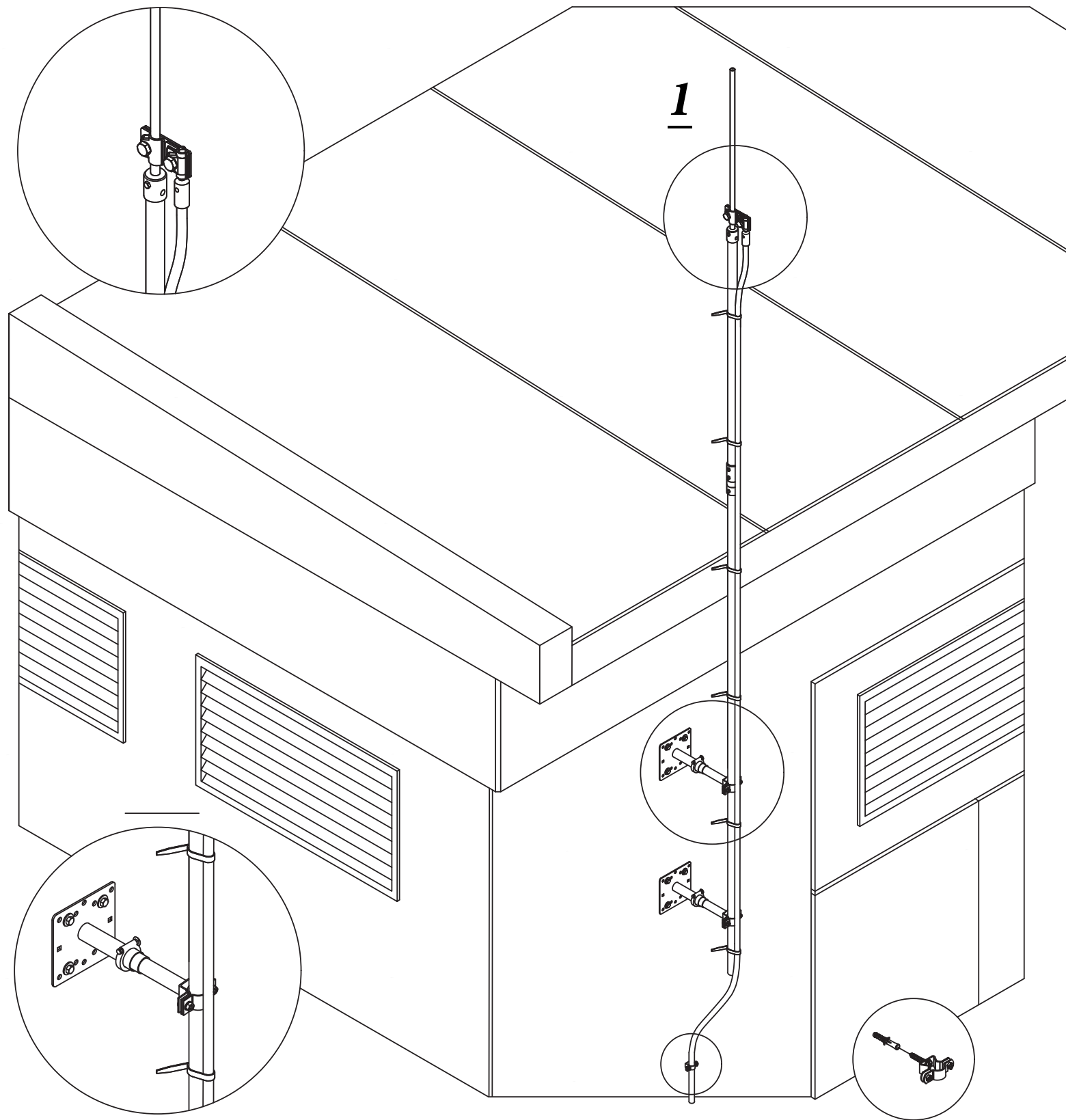
Согласованно

Взам. инв. №

Подп. и дата

Инв. № подл.

Установка молниеприёмной мачты на трансформатор.
Группа 1. Раздел 12.



Состав комплекта

№	Наименование	Группа	Раздел
1	Молниеприёмная мачта	1	11
2	Крепление на стену	2	22
3	Держатель проводника	3	36
4	Соединитель	4	43
5	Проводник	5	51

						Альбом типовых технических решений для устройства молниезащиты и заземления		
Изм.	Кол.уч.	Лист	№ Док.	Подп.	Дата			
Разработал						Стадия	Лист	Листов
Проверил							12	13
Т.контр.						000 «Стройплаза» +7 (999) 595-44-55 gromostar.ru z5954455@yandex.ru		
Н.контр.						Установка молниеприёмной мачты на трансформатор. Группа 1. Раздел 12.		
Утвердил.								

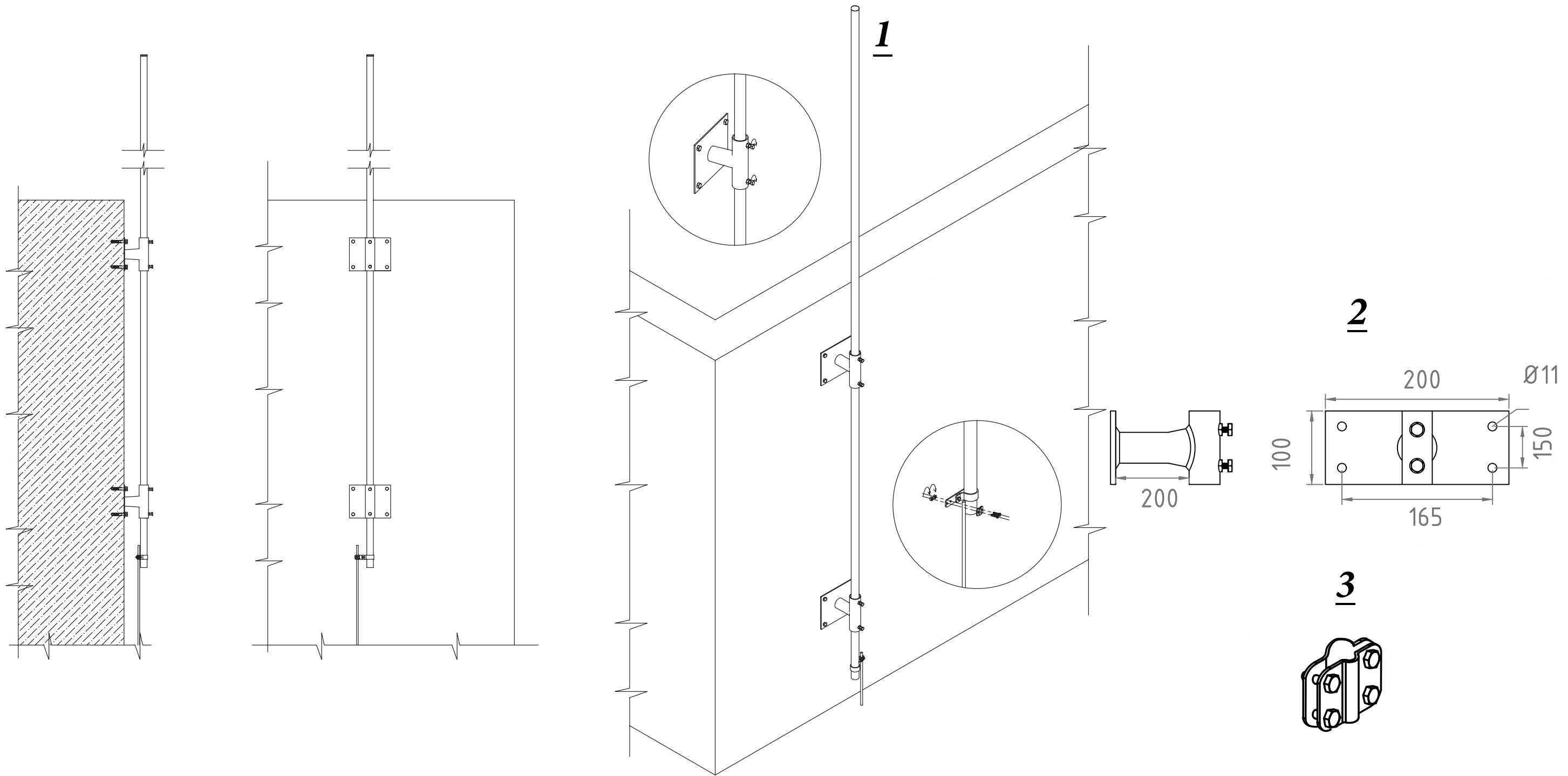
Согласованно

Взам. инв. №

Подп. и дата

Инв. № подл.

Согласованно			
Взам. инв. №			
Подп. и дата			
Инв. № подл.			



Состав комплекта

№	Наименование	Группа	Раздел
1	Молниеприёмник	1	11
2	Крепление на стену	2	22
3	Держатель проводника	3	36
4	Соединитель	4	43
5	Проводник	5	51

						Альбом типовых технических решений для устройства молниезащиты и заземления				
Изм.	Кол.уч.	Лист	№ Док.	Подп.	Дата					
Разработал						Схема устройства молниеприёмника, молниеприёмной мачты и молниеотвода		Стадия	Лист	Листов
Прововерил									13	13
Т.контр.										
Н.контр.						Установка молниеприёмной мачты на стену.		ООО «Стройплаза»		
Утвердил.						Группа 1. Раздел 12.		+7 (999) 595-44-55 gromostar.ru		
								z5954455@yandex.ru		