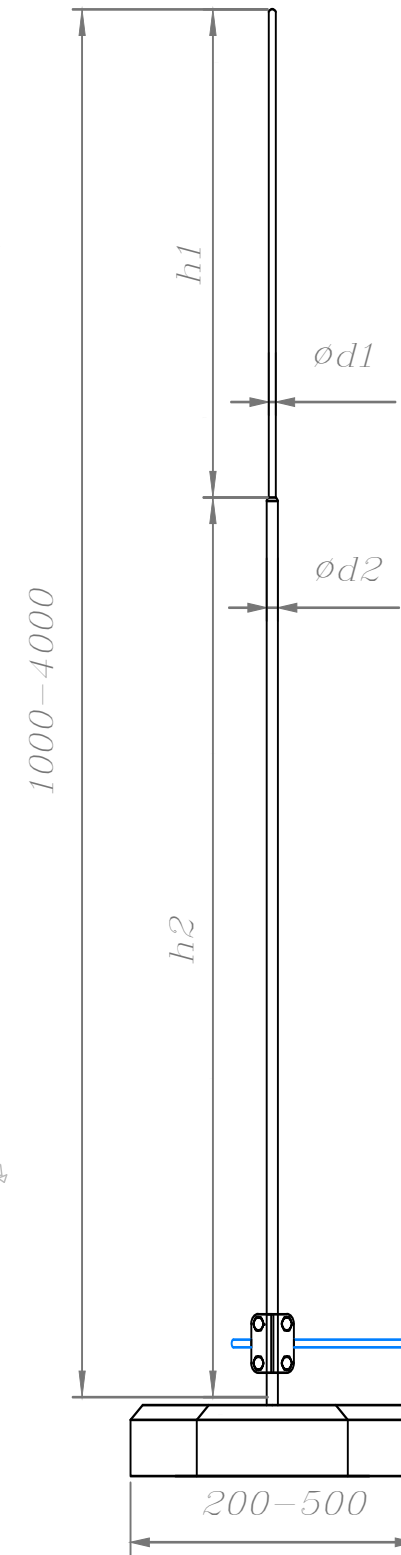
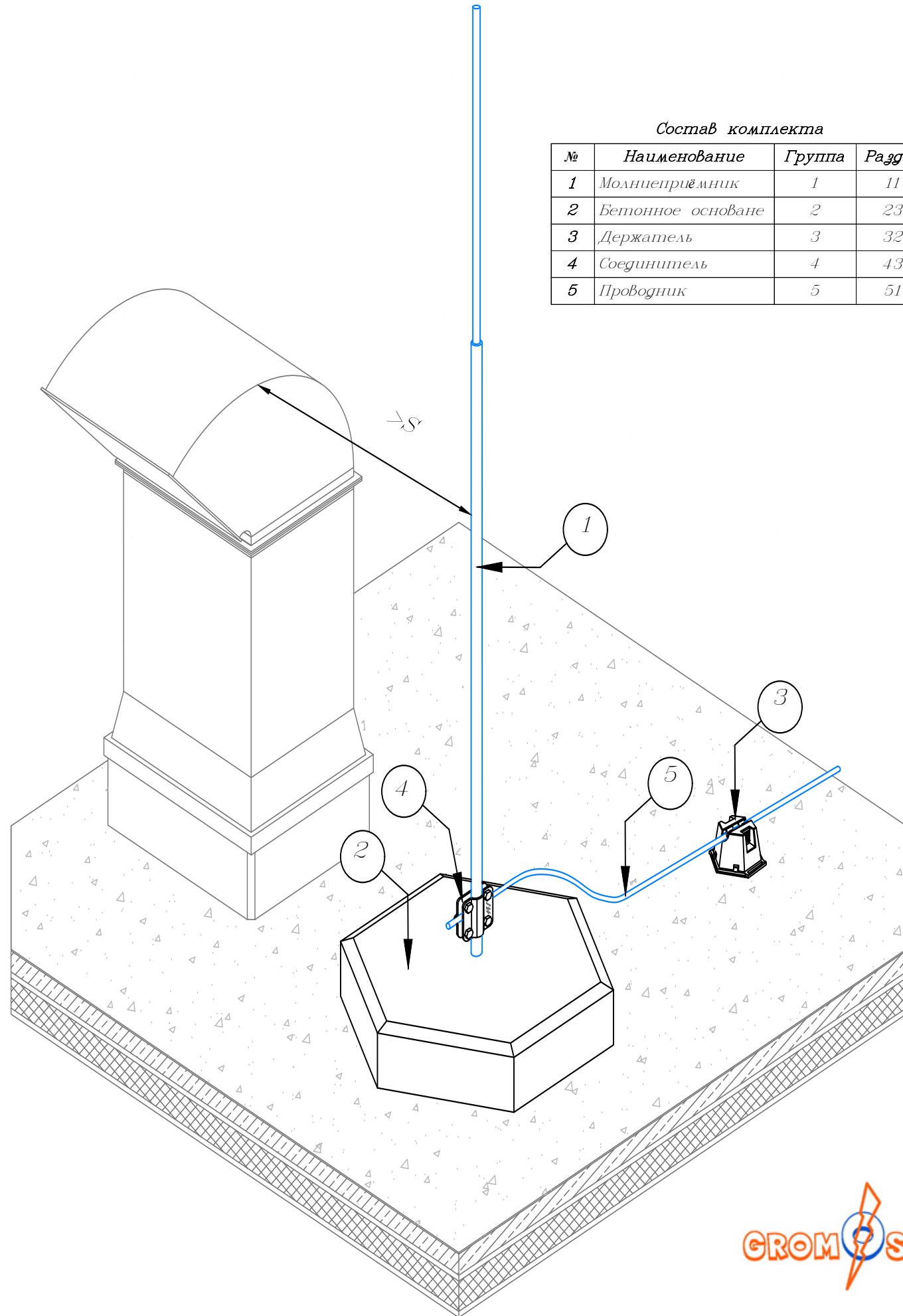


Молниеприемники с утяжелителем высотой от 1 до 4 метров.

Состав комплекта

№	Наименование	Группа	Раздел
1	Молниеприёмник	1	11
2	Бетонное основание	2	23
3	Держатель	3	32
4	Соединитель	4	43
5	Проводник	5	51



Молниеприёмники из оцинкованной стали			
Высота	Артикул	d1/d2 (мм)	h1/h2 (м/п)
1,0	GR130011	016	1,0
1,5	GR130511	016	1,5
2,0	GR130021	016	2,0
2,5	GR130521	016	2,5
3,0	GR130031	016	3,0

Молниеприёмники из нержавеющей стали			
Высота	Артикул	d1/d2 (мм)	h1/h2 (м/п)
1,0	GR130013	016	1,0
1,5	GR130513	016	1,5
2,0	GR130023	016	2,0
2,5	GR130523	016	2,5
3,0	GR130033	016	3,0

Молниеприёмники из окрашенной стали			
Высота	Артикул	d1/d2 (мм)	h1/h2 (м/п)
1,0	GR130014	016	1,0
1,5	GR130514	016	1,5
2,0	GR130024	016	2,0
2,5	GR130524	016	2,5
3,0	GR130034	016	3,0

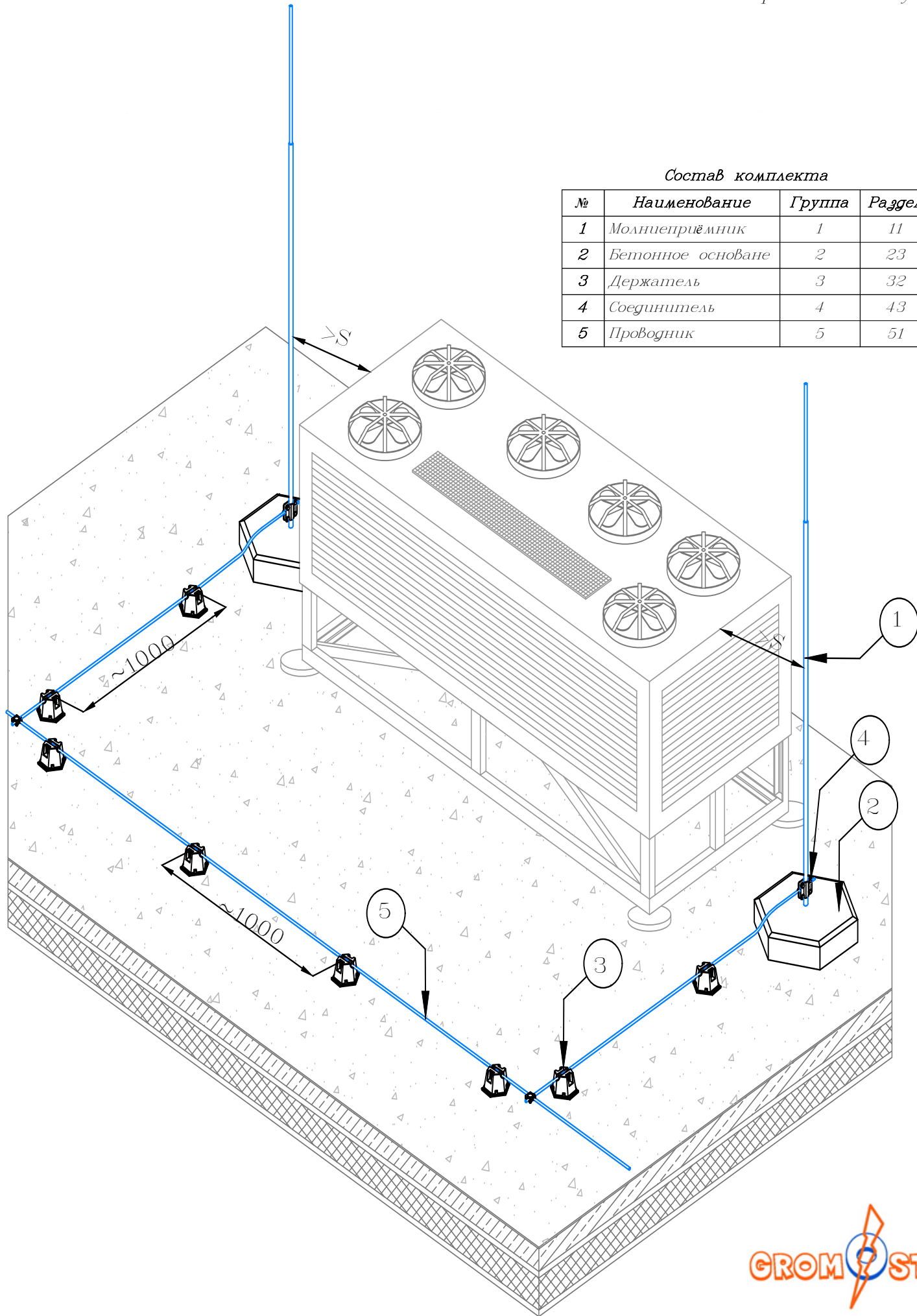
Молниеприёмники из алюминия			
Высота	Артикул	d1/d2 (мм)	h1/h2 (м/п)
1,0	GR130015	010	1,0
1,5	GR130515	010/16	1,0/0,5
2,0	GR130025	010/16	1,0/1,0
2,5	GR130525	010/16	1,0/1,5
3,0	GR130035	010/16	1,0/2,0
3,5	GR130535	010/16	0,5/3,0
4,0	GR130045	010/16	1,0/3,0

Илб. № подл.  
Подпись и дата  
Взам. инб. №  
Илб. № инб.  
Подпись и дата



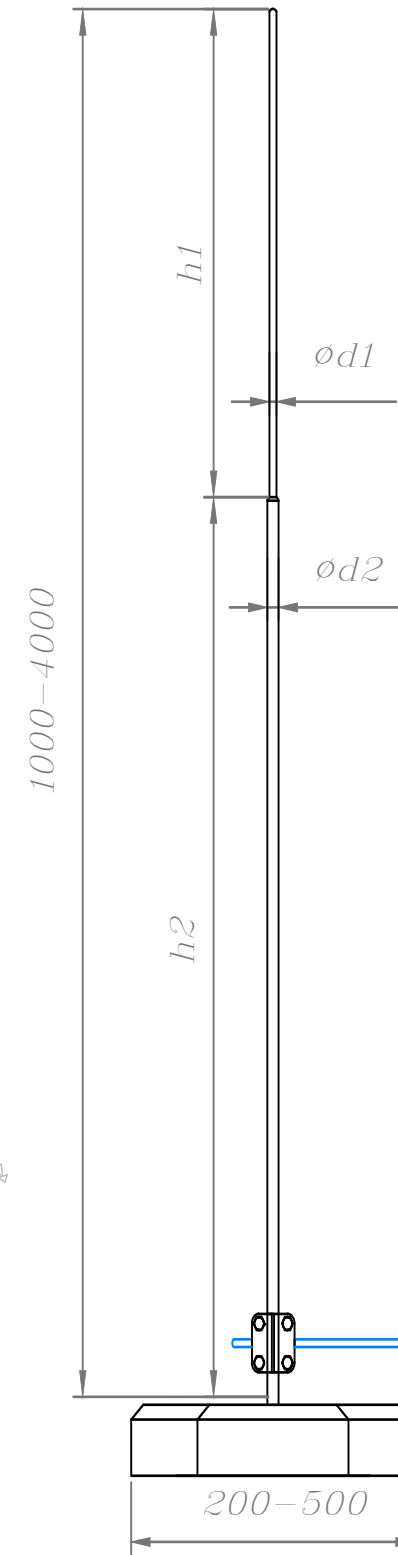
Изм.	Лист	№ докумен.	Подпись	Дата	Альбом типовых технических решений для устройства молниезащиты и заземления		
Разработал					Стадия	Лист	Листов
Проверил					Схема устройства молниеприёмника, молниеприёмной мачты и молниеотвода		
Т. контр.					Молниеприёмники из Высота от до метров.		
И. контр.					ООО «Стройглаз» +7 (999) 595-44-55 gromostar.ru z5954455@yandex.ru		
Утвердил							

Молниеприёмники с утяжелителем высотой от 1 до 4 метров.



Состав комплекта

№	Наименование	Группа	Раздел
1	Молниеприёмник	1	11
2	Бетонное основание	2	23
3	Держатель	3	32
4	Соединитель	4	43
5	Проводник	5	51



Молниеприёмники из оцинкованной стали

Высота	Артикул	d1/d2 (мм)	h1/h2 (м/п)
1,0	GR130011	016	1,0
1,5	GR130511	016	1,5
2,0	GR130021	016	2,0
2,5	GR130521	016	2,5
3,0	GR130031	016	3,0

Молниеприёмники из нержавеющей стали

Высота	Артикул	d1/d2 (мм)	h1/h2 (м/п)
1,0	GR130013	016	1,0
1,5	GR130513	016	1,5
2,0	GR130023	016	2,0
2,5	GR130523	016	2,5
3,0	GR130033	016	3,0

Молниеприёмники из окрашенной стали

Высота	Артикул	d1/d2 (мм)	h1/h2 (м/п)
1,0	GR130014	016	1,0
1,5	GR130514	016	1,5
2,0	GR130024	016	2,0
2,5	GR130524	016	2,5
3,0	GR130034	016	3,0

Молниеприёмники из алюминия

Высота	Артикул	d1/d2 (мм)	h1/h2 (м/п)
1,0	GR130015	010	1,0
1,5	GR130515	010/16	1,0/0,5
2,0	GR130025	010/16	1,0/1,0
2,5	GR130525	010/16	1,0/1,5
3,0	GR130035	010/16	1,0/2,0
3,5	GR130535	010/16	0,5/3,0
4,0	GR130045	010/16	1,0/3,0

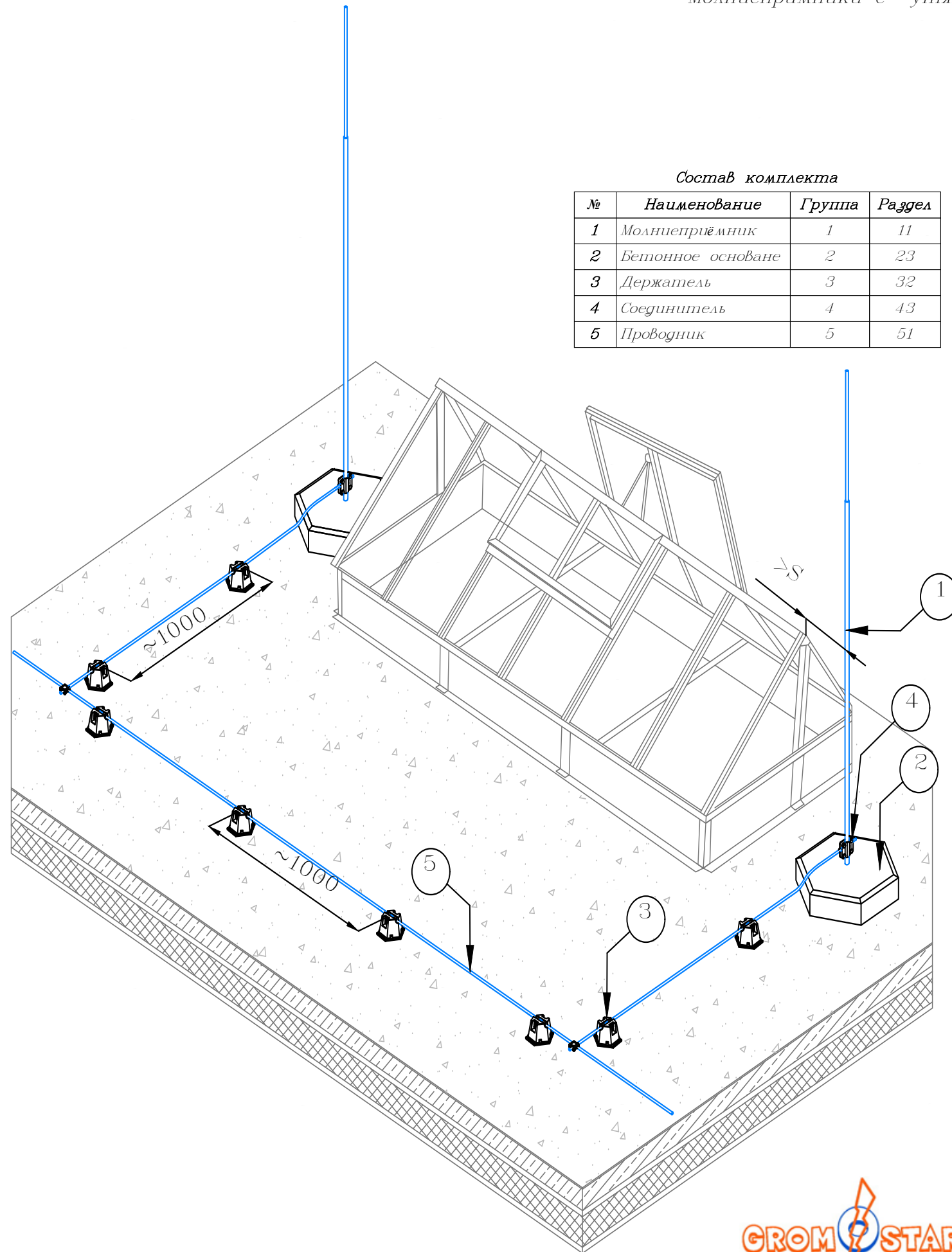
Изд. № год. Подпись и дата  
Изд. № год. Подпись и дата  
Взам. инв. № Подпись и дата  
Изд. № год. Подпись и дата



Изм.	Лист	№ документа	Подпись	Дата	Альбом типовых технических решений для устройства молниезащиты и заземления		
Разработал					Страница	Лист	Листов
Проверил							
Т. контр.							
Н. контр.							
Утвердил							

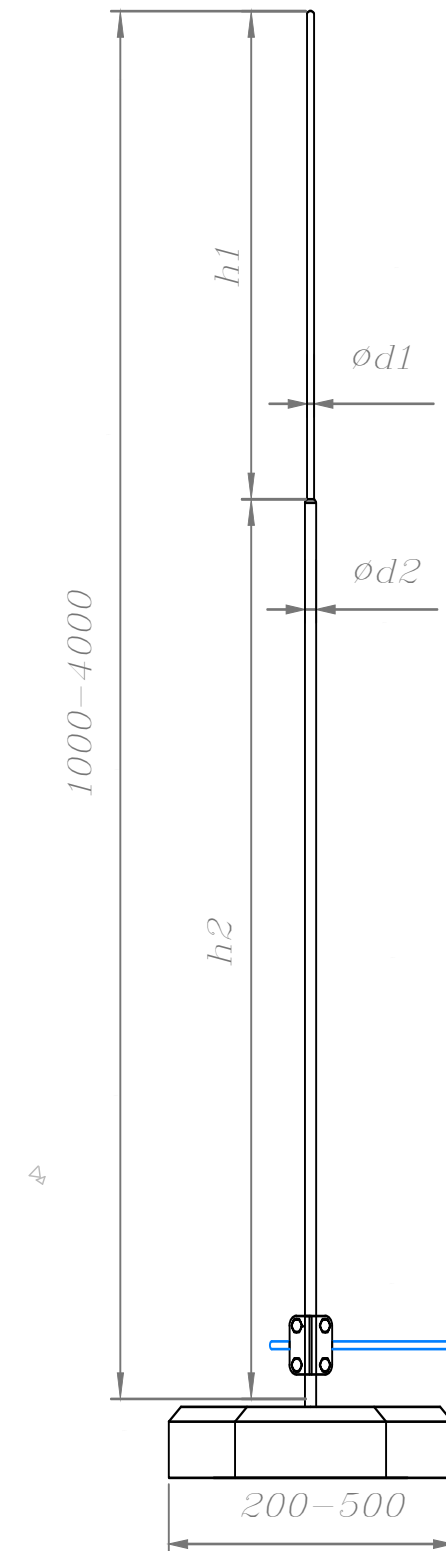
ООО «Стройлаза»  
+7 (999) 595-44-55 gromostar.ru  
z5954455@yandex.ru

Молнеприёмники с утяжелителем высотой от 1 до 4 метров.



Состав комплекта

№	Наименование	Группа	Раздел
1	Молнеприёмник	1	11
2	Бетонное основание	2	23
3	Держатель	3	32
4	Соединитель	4	43
5	Проводник	5	51



Молнеприёмники из оцинкованной стали			
Высота	Артикул	d1/d2 (мм)	h1/h2 (м/п)
1,0	GR130011	016	1,0
1,5	GR130511	016	1,5
2,0	GR130021	016	2,0
2,5	GR130521	016	2,5
3,0	GR130031	016	3,0

Молнеприёмники из нержавеющей стали			
Высота	Артикул	d1/d2 (мм)	h1/h2 (м/п)
1,0	GR130013	016	1,0
1,5	GR130513	016	1,5
2,0	GR130023	016	2,0
2,5	GR130523	016	2,5
3,0	GR130033	016	3,0

Молнеприёмники из окрашенной стали			
Высота	Артикул	d1/d2 (мм)	h1/h2 (м/п)
1,0	GR130014	016	1,0
1,5	GR130514	016	1,5
2,0	GR130024	016	2,0
2,5	GR130524	016	2,5
3,0	GR130034	016	3,0

Молнеприёмники из алюминия			
Высота	Артикул	d1/d2 (мм)	h1/h2 (м/п)
1,0	GR130015	010	1,0
1,5	GR130515	010/16	1,0/0,5
2,0	GR130025	010/16	1,0/1,0
2,5	GR130525	010/16	1,0/1,5
3,0	GR130035	010/16	1,0/2,0
3,5	GR130535	010/16	0,5/3,0
4,0	GR130045	010/16	1,0/3,0

Иль. № подл. Подпись и дата  
 Взам. инв. № Подпись и дата  
 Инв. № инв. Подпись и дата



Изм.	Лист	№ докумен.	Подпись	Дата	Альбом типовых технических решений для устройства молниезащиты и заземления		
Разработал					Страница	Лист	Листов
Проверил							
Т. контр.							
Н. контр.							
Утвердил							

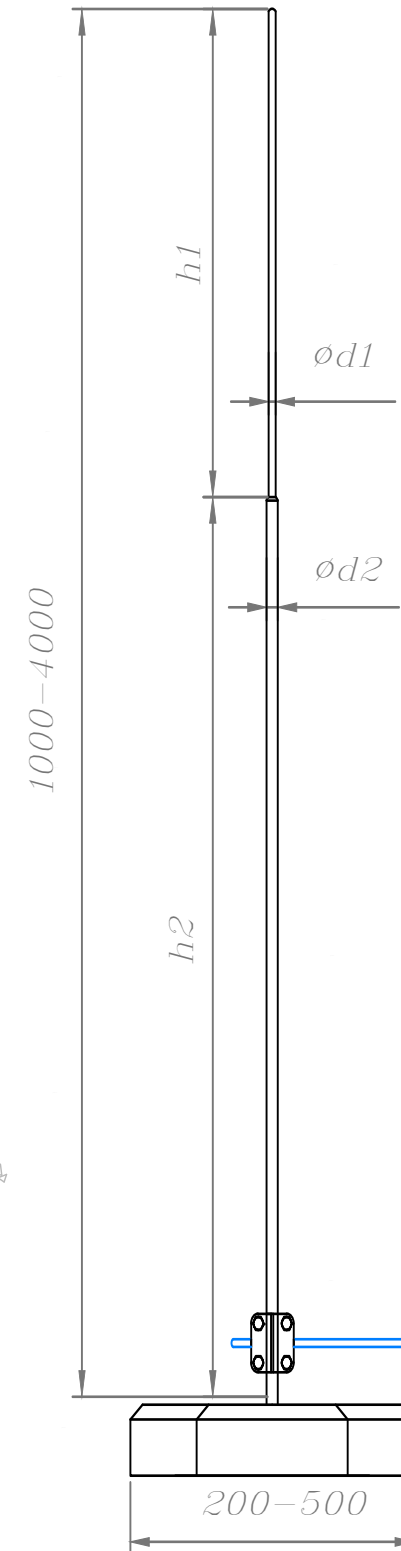
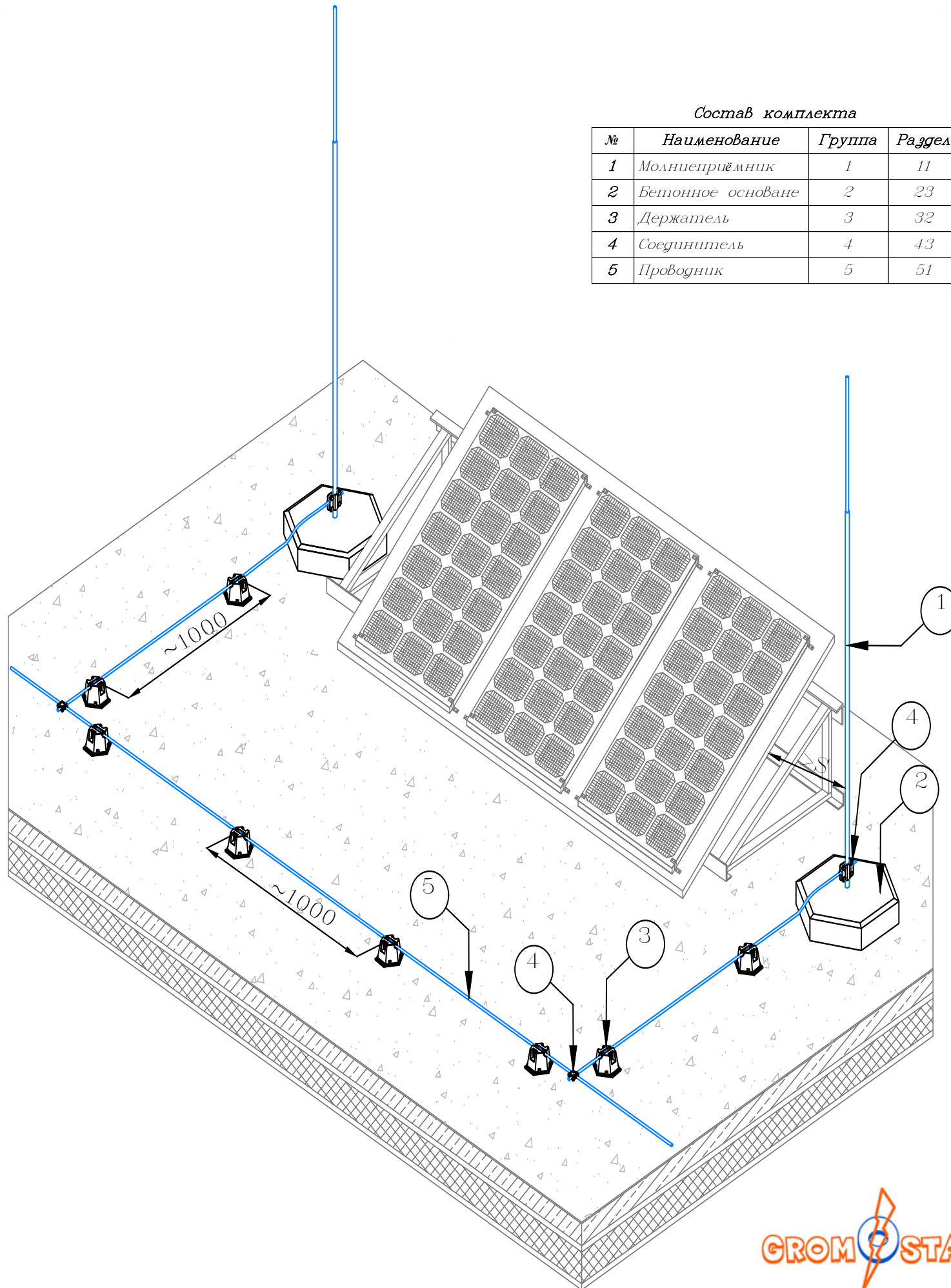
ООО «Стройлаза»  
 +7 (999) 595-44-55 gromostar.ru  
 z5954455@yandex.ru



Молниепримники с утяжелителем высотой от 1 до 4 метров.

Состав комплекта

№	Наименование	Группа	Раздел
1	Молниеприёмник	1	11
2	Бетонное основание	2	23
3	Держатель	3	32
4	Соединитель	4	43
5	Проводник	5	51



Молниеприёмники из оцинкованной стали			
Высота	Артикул	d1/d2 (мм)	h1/h2 (м/п)
1,0	GR130011	016	1,0
1,5	GR130511	016	1,5
2,0	GR130021	016	2,0
2,5	GR130521	016	2,5
3,0	GR130031	016	3,0

Молниеприёмники из нержавеющей стали			
Высота	Артикул	d1/d2 (мм)	h1/h2 (м/п)
1,0	GR130013	016	1,0
1,5	GR130513	016	1,5
2,0	GR130023	016	2,0
2,5	GR130523	016	2,5
3,0	GR130033	016	3,0

Молниеприёмники из окрашенной стали			
Высота	Артикул	d1/d2 (мм)	h1/h2 (м/п)
1,0	GR130014	016	1,0
1,5	GR130514	016	1,5
2,0	GR130024	016	2,0
2,5	GR130524	016	2,5
3,0	GR130034	016	3,0

Молниеприёмники из алюминия			
Высота	Артикул	d1/d2 (мм)	h1/h2 (м/п)
1,0	GR130015	010	1,0
1,5	GR130515	010/16	1,0/0,5
2,0	GR130025	010/16	1,0/1,0
2,5	GR130525	010/16	1,0/1,5
3,0	GR130035	010/16	1,0/2,0
3,5	GR130535	010/16	0,5/3,0
4,0	GR130045	010/16	1,0/3,0

Изд. № год. Подпись и дата. Взам. инв. №. Инв. № суб. Подпись и дата.

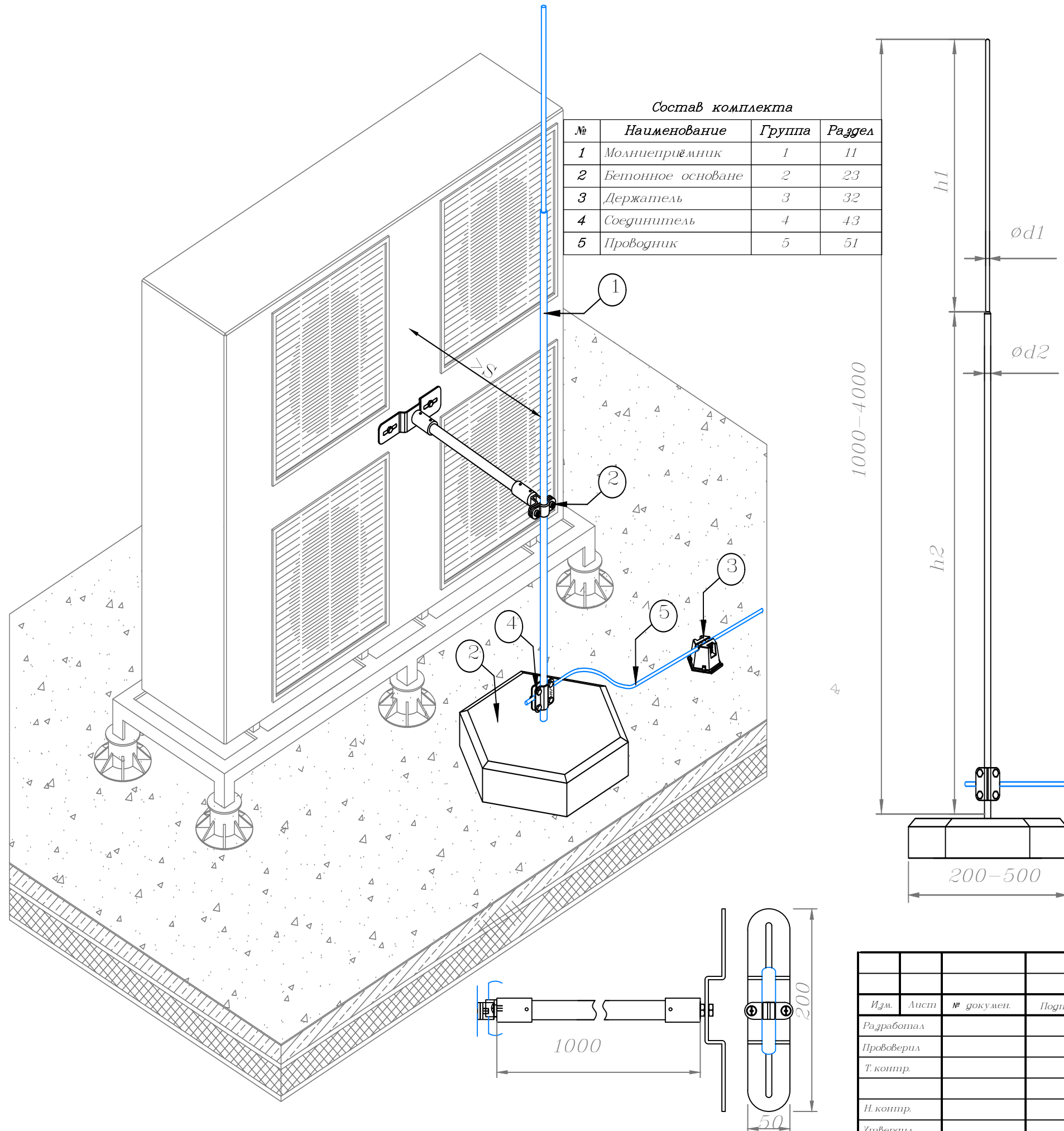


Альбом типовых технических решений для устройства молниезащиты и заземления				
Изм.	Лист	№ докумен.	Подпись	Дата
Разработал				
Прововерил				
Т. контр.				
Н. контр.				
Утвердил				

Страница	Лист	Листов

ООО «Стройглаза»  
+7 (999) 595-44-55 gromostar.ru  
z5954455@yandex.ru

Молниеприемники с утяжелителем высотой от 1 до 4 метров.



Состав комплекта

№	Наименование	Группа	Раздел
1	Молниеприёмник	1	11
2	Бетонное основание	2	23
3	Держатель	3	32
4	Соединитель	4	43
5	Проводник	5	51

Молниеприёмники из оцинкованной стали

Высота	Артикул	d1/d2 (мм)	h1/h2 (м/п)
1,0	GR130011	Ø16	1,0
1,5	GR130511	Ø16	1,5
2,0	GR130021	Ø16	2,0
2,5	GR130521	Ø16	2,5
3,0	GR130031	Ø16	3,0

Молниеприёмники из нержавеющей стали

Высота	Артикул	d1/d2 (мм)	h1/h2 (м/п)
1,0	GR130013	Ø16	1,0
1,5	GR130513	Ø16	1,5
2,0	GR130023	Ø16	2,0
2,5	GR130523	Ø16	2,5
3,0	GR130033	Ø16	3,0

Молниеприёмники из окрашенной стали

Высота	Артикул	d1/d2 (мм)	h1/h2 (м/п)
1,0	GR130014	Ø16	1,0
1,5	GR130514	Ø16	1,5
2,0	GR130024	Ø16	2,0
2,5	GR130524	Ø16	2,5
3,0	GR130034	Ø16	3,0

Молниеприёмники из алюминия

Высота	Артикул	d1/d2 (мм)	h1/h2 (м/п)
1,0	GR130015	Ø10	1,0
1,5	GR130515	Ø10/16	1,0/0,5
2,0	GR130025	Ø10/16	1,0/1,0
2,5	GR130525	Ø10/16	1,0/1,5
3,0	GR130035	Ø10/16	1,0/2,0
3,5	GR130535	Ø10/16	0,5/3,0
4,0	GR130045	Ø10/16	1,0/3,0



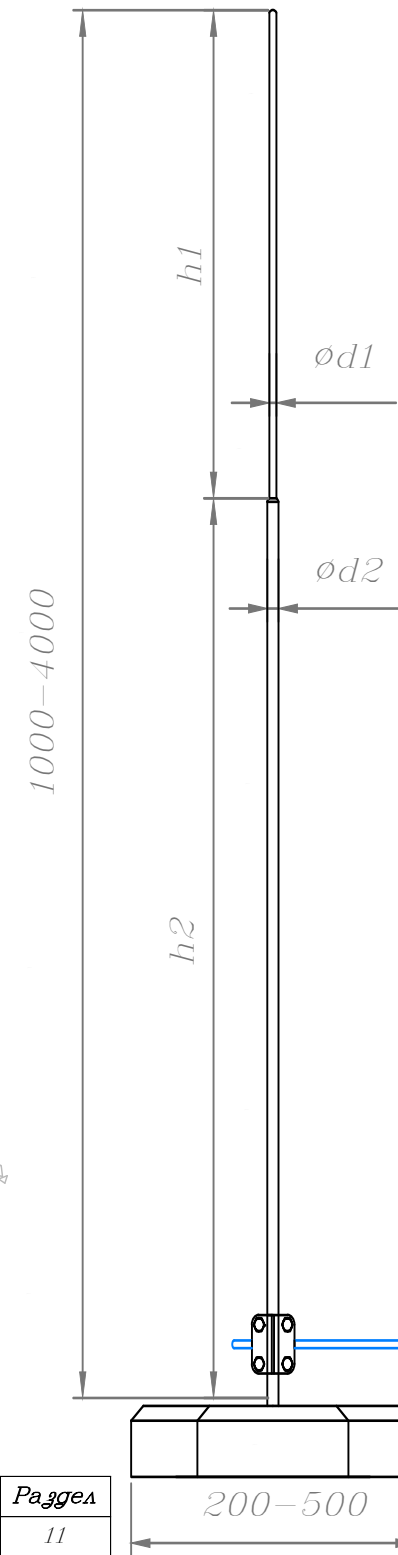
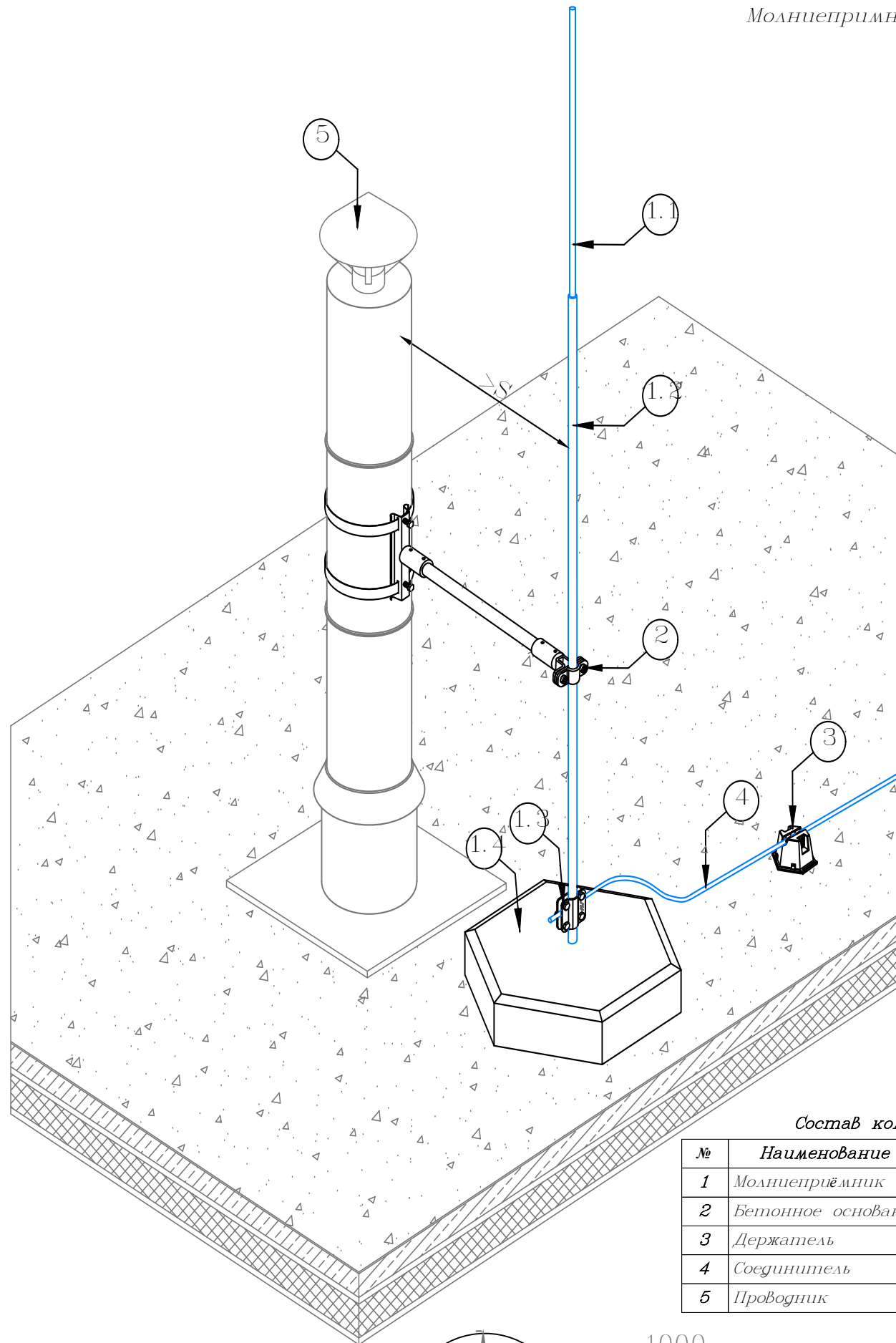
Изд. №	Изд. №	Изд. №	Изд. №
Изд. №	Изд. №	Изд. №	Изд. №
Изд. №	Изд. №	Изд. №	Изд. №
Изд. №	Изд. №	Изд. №	Изд. №

Альбом типовых технических решений для устройства молниезащиты и заземления				
Изм.	Лист	№ документа	Подпись	Дата
Разработал				
Проверил				
Т. контр.				
Н. контр.				
Утвердил				

Страница	Лист	Листов

ООО «Стройплаза»  
+7 (999) 595-44-55 gromostar.ru  
z5954455@yandex.ru

Молниеприёмники с утяжелителем высотой от 1 до 4 метров.



Состав комплекта

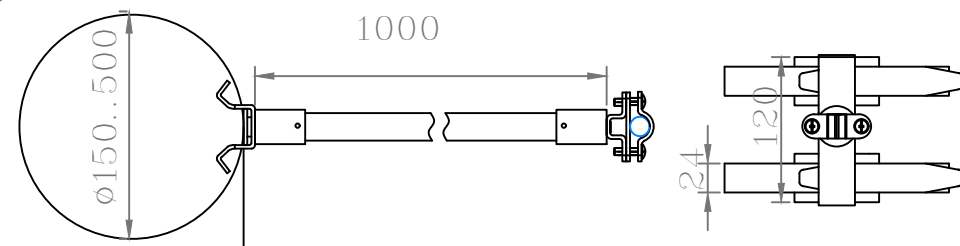
№	Наименование	Группа	Раздел
1	Молниеприёмник	1	11
2	Бетонное основание	2	23
3	Держатель	3	32
4	Соединитель	4	43
5	Проводник	5	51

Высота	Артикул	d1/d2 (мм)	h1/h2 (м/п)
1,0	GR130011	016	1,0
1,5	GR130511	016	1,5
2,0	GR130021	016	2,0
2,5	GR130521	016	2,5
3,0	GR130031	016	3,0

Высота	Артикул	d1/d2 (мм)	h1/h2 (м/п)
1,0	GR130013	016	1,0
1,5	GR130513	016	1,5
2,0	GR130023	016	2,0
2,5	GR130523	016	2,5
3,0	GR130033	016	3,0

Высота	Артикул	d1/d2 (мм)	h1/h2 (м/п)
1,0	GR130014	016	1,0
1,5	GR130514	016	1,5
2,0	GR130024	016	2,0
2,5	GR130524	016	2,5
3,0	GR130034	016	3,0

Высота	Артикул	d1/d2 (мм)	h1/h2 (м/п)
1,0	GR130015	010	1,0
1,5	GR130515	010/16	1,0/0,5
2,0	GR130025	010/16	1,0/1,0
2,5	GR130525	010/16	1,0/1,5
3,0	GR130035	010/16	1,0/2,0
3,5	GR130535	010/16	0,5/3,0
4,0	GR130045	010/16	1,0/3,0



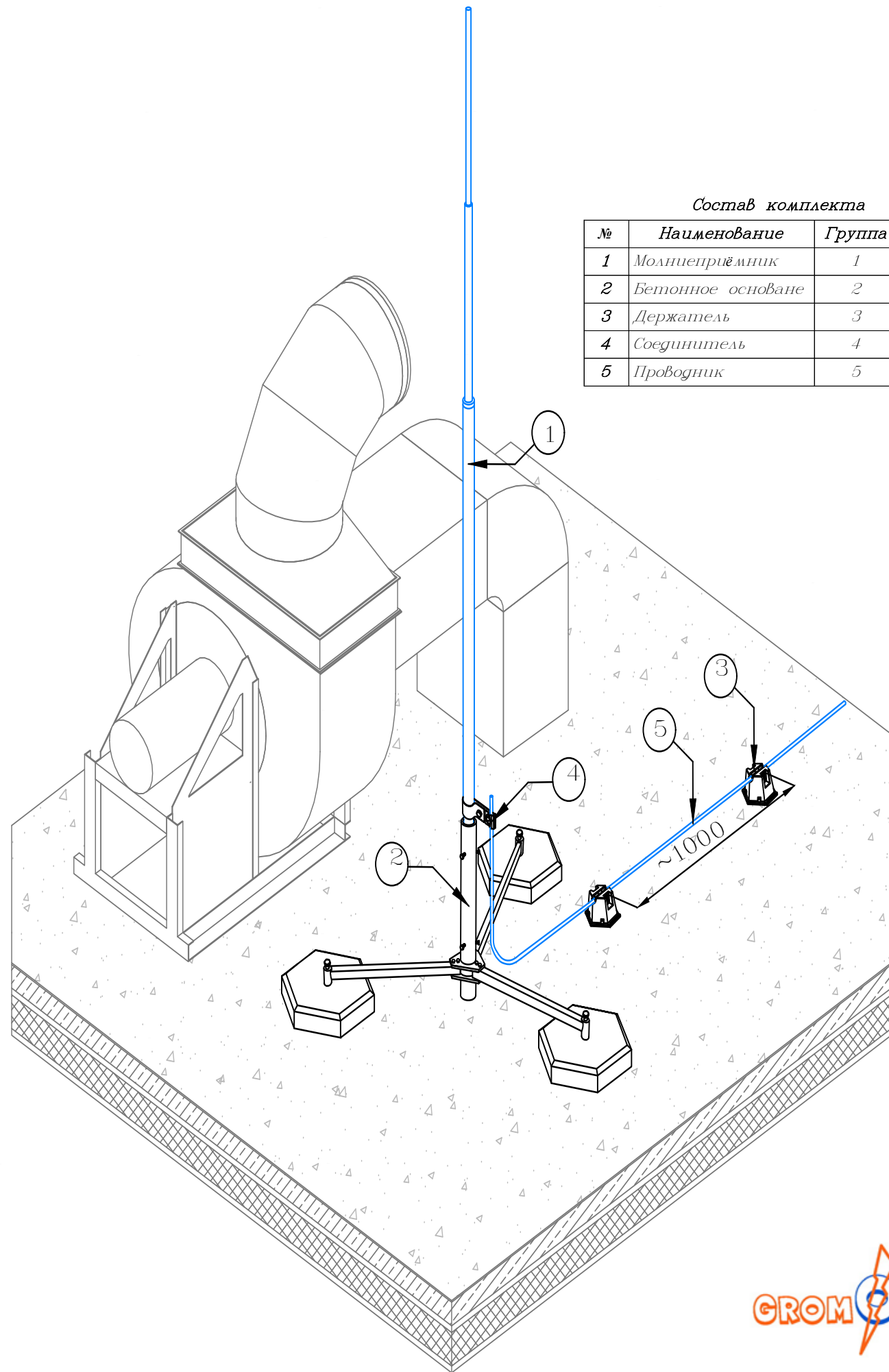
Илл. № подл. Подпись и дата  
 Взам. инв. № Подпись и дата  
 Илл. № инв. № Подпись и дата

Изм.	Лист	№ докумен.	Подпись	Дата	Альбом типовых технических решений для устройства молниезащиты и заземления		
Разработал					Страницы	Листы	Листов
Проверил							
Т. контр.							
Н. контр.							
Утвердил							

ООО «Стройплаза»  
 +7 (999) 595-44-55 gromstar.ru  
 z5954455@yandex.ru

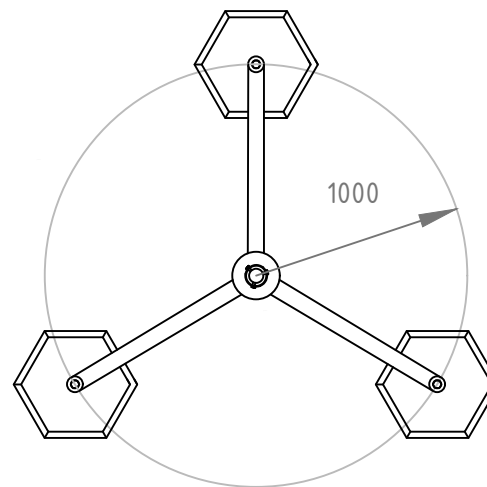
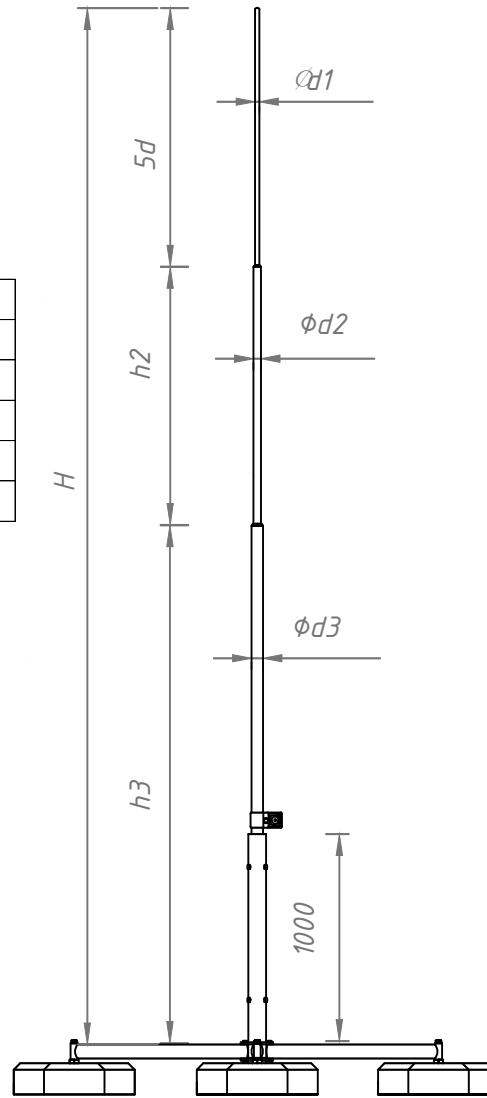


Молниеприёмные мачты с утяжелителем высотой от 3,5 до 7,0 метров.



Состав комплекта

№	Наименование	Группа	Раздел
1	Молниеприёмник	1	11
2	Бетонное основание	2	23
3	Держатель	3	32
4	Соединитель	4	43
5	Проводник	5	51



Молниеприёмные мачты из оцинкованной стали			
Высота	Артикул	d1/d2 (мм)	h1/h2 (м/п)
3,5	GR130531	016/30	0,5/3,0
4,0	GR130041	016/30	1,0/3,0
4,5	GR130541	016/30	1,5/3,0
5,0	GR130051	016/30	1,0/4,0
5,5	GR130551	016/30	1,5/4,0
6,0	GR130061	016/30	0,5/5,5
6,5	GR130561	016/30	0,5/6,0
7,0	GR130071	016/30	1,0/6,0

Молниеприёмные мачты из нержавеющей стали			
Высота	Артикул	d1/d2 (мм)	h1/h2 (м/п)
3,5	GR130533	016/30	0,5/3,0
4,0	GR130043	016/30	1,0/3,0
4,5	GR130543	016/30	1,5/3,0
5,0	GR130053	016/30	1,0/4,0
5,5	GR130553	016/30	1,5/4,0
6,0	GR130063	016/30	0,5/5,5
6,5	GR130563	016/30	0,5/6,0
7,0	GR130073	016/30	1,0/6,0

Молниеприёмные мачты из окрашенной стали			
Высота	Артикул	d1/d2 (мм)	h1/h2 (м/п)
3,5	GR130534	016/30	0,5/3,0
4,0	GR130044	016/30	1,0/3,0
4,5	GR130544	016/30	1,5/3,0
5,0	GR130054	016/30	1,0/4,0
5,5	GR130554	016/30	1,5/4,0
6,0	GR130064	016/30	0,5/5,5
6,5	GR130564	016/30	0,5/6,0
7,0	GR130074	016/30	1,0/6,0

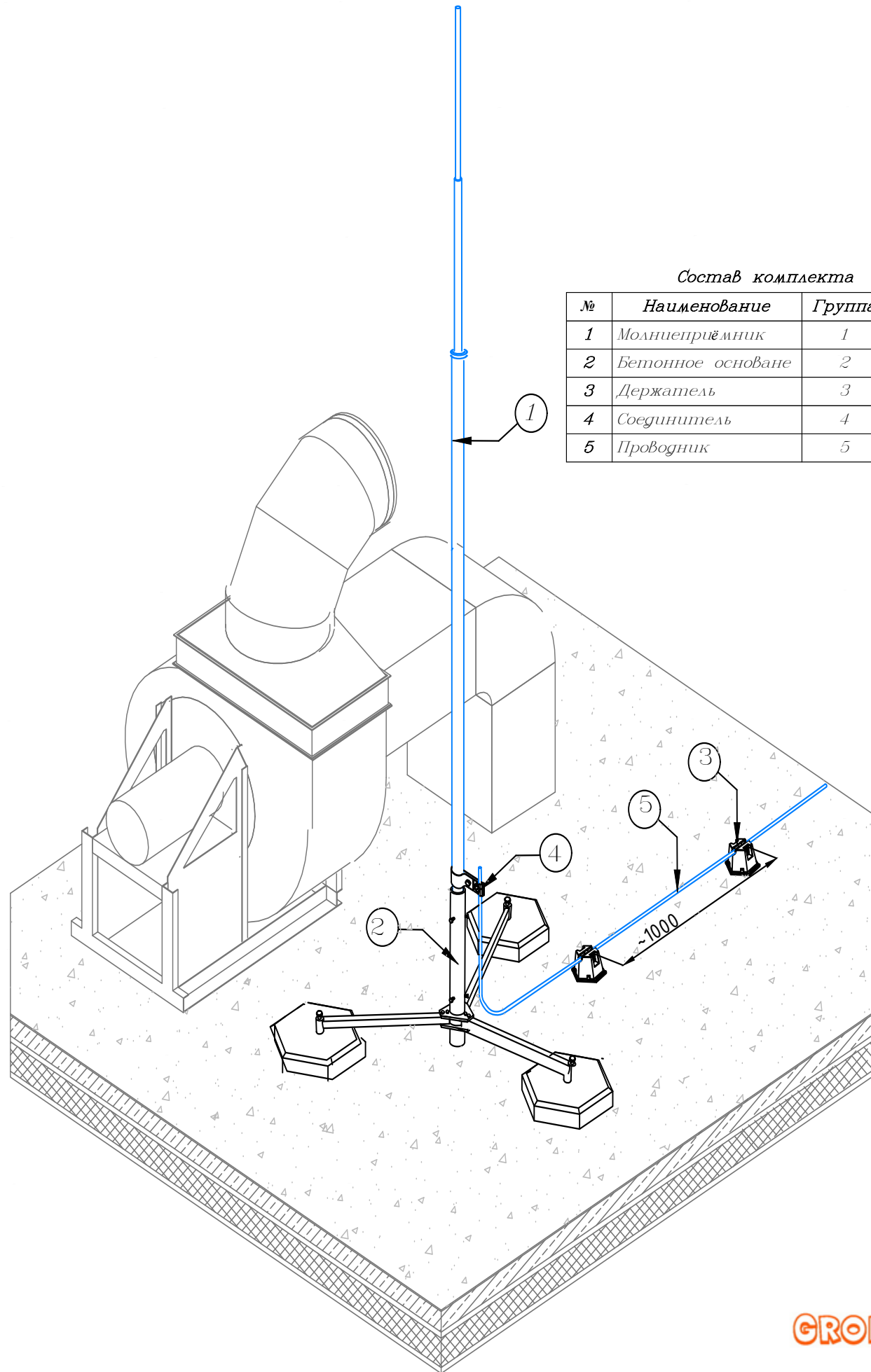
Молниеприёмные мачты из алюминия			
Высота	Артикул	d1/d2 (мм)	h1/h2 (м/п)
4,5	GR130545	010/16/30	1,0/1,5/2,0
5,0	GR130055	010/16/30	1,0/1,0/3,0
5,5	GR130555	010/16/30	1,0/1,5/3,0
6,0	GR130065	010/16/30	1,0/1,0/4,0
6,5	GR130565	010/16/30	0,5/1,0/5,0
7,0	GR130075	010/16/30	0,5/1,5/5,0

Илб. № подл.  
Подпись и дата  
Взам. илб. №  
Илб. № губл.  
Подпись и дата



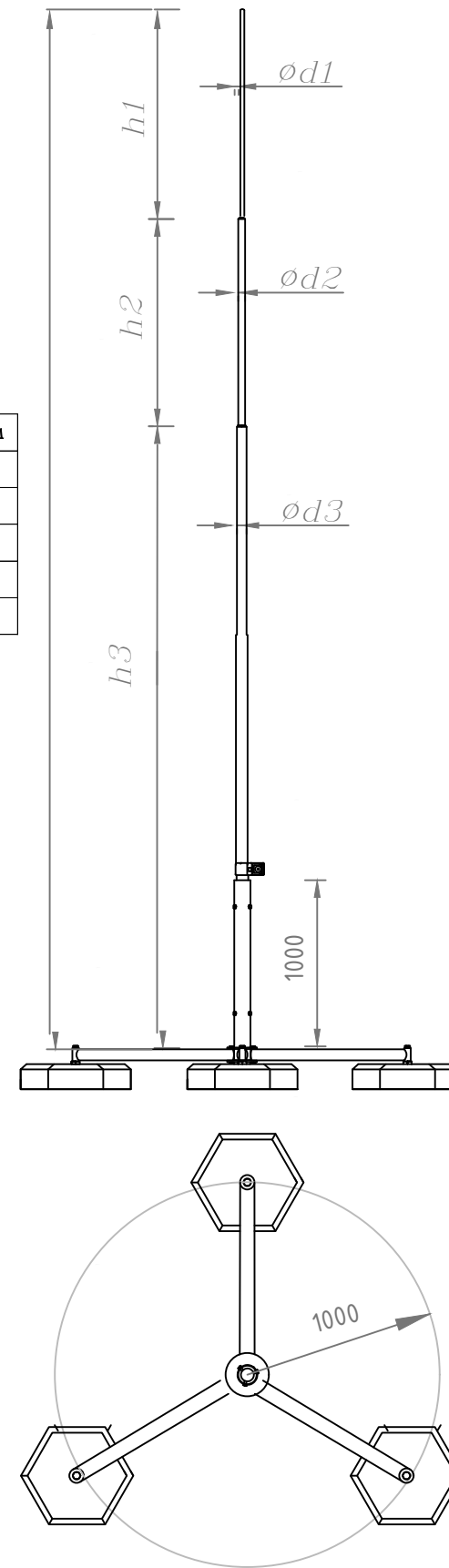
Альбом типовых технических решений для устройства молниезащиты и заземления				
Изм.	Лист	№ докумен.	Подпись	Дата
Разработал				
Прововерил				
Т. контр.				
Н. контр.				
Утвердил				
			Страница	Лист
			Листов	
ООО «Стройплаза» +7 (999) 595-44-55 gromostar.ru z5954455@yandex.ru				

Молниеприёмные мачты утяжелителем высотой от 7.5 до 9.0 метров.



Состав комплекта

№	Наименование	Группа	Раздел
1	Молниеприёмник	1	11
2	Бетонное основание	2	23
3	Держатель	3	32
4	Соединитель	4	43
5	Проводник	5	51



Молниеприёмные мачты из оцинкованной стали

Высота	Артикул	d1/d2/d3 (мм)	h1/h2/h3 (м/п)
7,5	GR130571	Ø16/30/40	0,5/4,0/3,0
8,0	GR130081	Ø16/30/40	1,0/4,0/3,0
8,5	GR130581	Ø16/30/40	0,5/4,0/4,0
9,0	GR130091	Ø16/30/40	1,0/4,0/4,0

Молниеприёмные мачты из нержавеющей стали

Высота	Артикул	d1/d2/d3 (мм)	h1/h2/h3 (м/п)
7,5	GR130573	Ø16/30/40	0,5/4,0/3,0
8,0	GR130083	Ø16/30/40	1,0/4,0/3,0
8,5	GR130583	Ø16/30/40	0,5/4,0/4,0
9,0	GR130093	Ø16/30/40	1,0/4,0/4,0

Молниеприёмники из окрашенной стали

Высота	Артикул	d1/d2/d3 (мм)	h1/h2/h3 (м/п)
7,5	GR130574	Ø16/30/40	0,5/4,0/3,0
8,0	GR130084	Ø16/30/40	1,0/4,0/3,0
8,5	GR130584	Ø16/30/40	0,5/4,0/4,0
9,0	GR130094	Ø16/30/40	1,0/4,0/4,0

Молниеприёмные мачты из алюминия

Высота	Артикул	d1/d2/d3 (мм)	h1/h2/h3 (м/п)
7,5	GR130575	Ø10/16/30/40	0,5/1,0/3,0/3,0
8,0	GR130085	Ø10/16/30/40	0,5/0,5/4,0/3,0
8,5	GR130585	Ø10/16/30/40	0,5/1,0/4,0/3,0
9,0	GR130095	Ø10/16/30/40	0,5/0,5/4,0/4,0



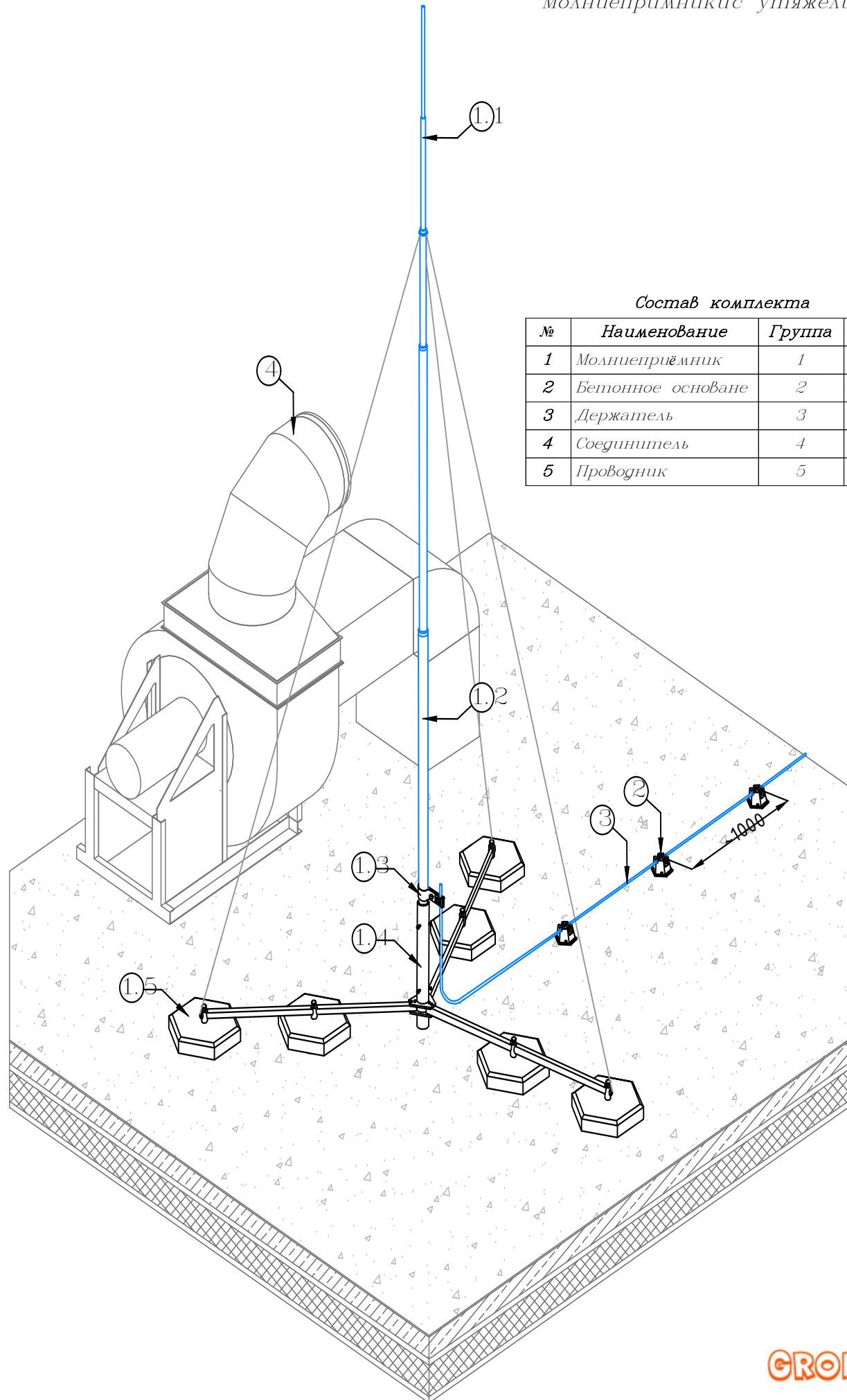
Изм.	Лист	№ докумен.	Подпись	Дата	Альбом типовых технических решений для устройства молниезащиты и заземления		
Разработал					Страница	Лист	Листов
Проверил							
Т. контр.							
Н. контр.							
Утвердил							

ООО «Стройглаза»  
+7 (999) 595-44-55 gromostar.ru  
z5954455@yandex.ru

Илб. № подл.  
Взам. илб. №  
Илб. № г/бл.  
Подпись и дата

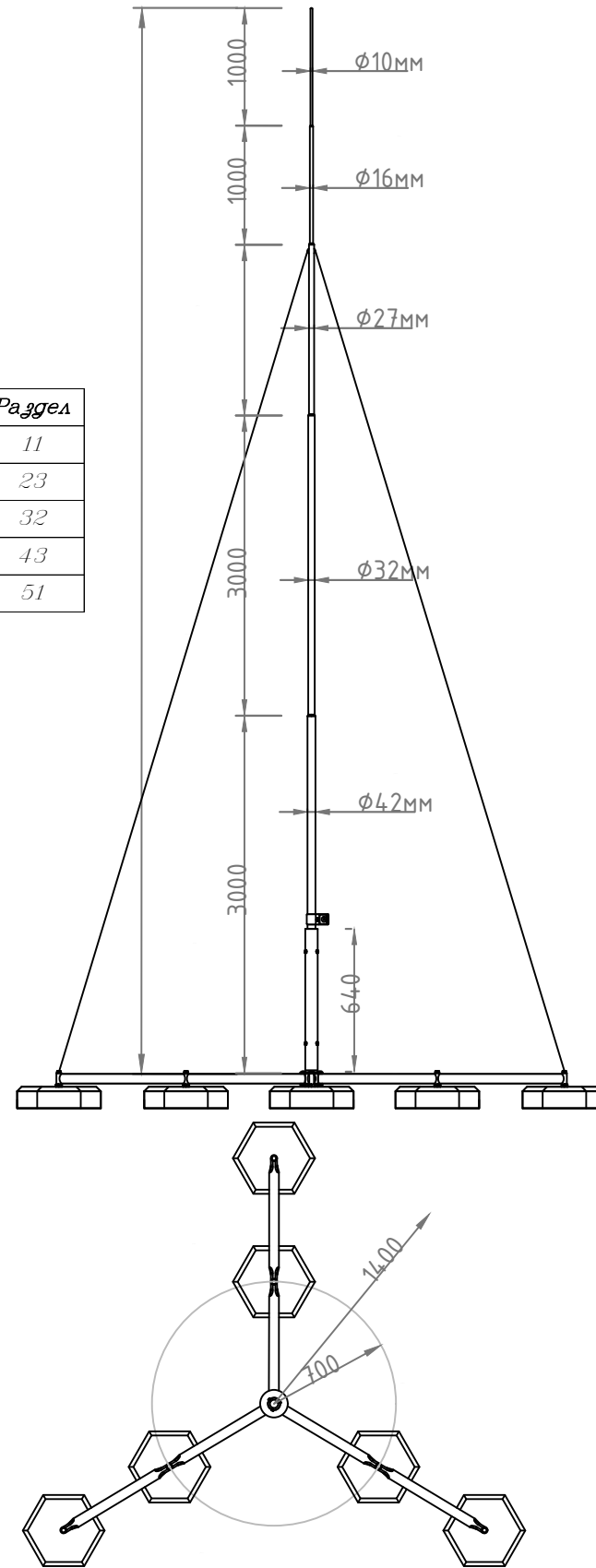


Молниеприемник с утяжелителем высотой от 1 до 4 метров.



Состав комплекта

№	Наименование	Группа	Раздел
1	Молниеприёмник	1	11
2	Бетонное основание	2	23
3	Держатель	3	32
4	Соединитель	4	43
5	Проводник	5	51



Молниеприёмные мачты из оцинкованной стали

Высота	Артикул	d1/d2/d3 (мм)	h1/h2/h3 (м/п)
9,5	GR130101	016/30/40	0,5/3,0/6,0
10,0	GR130101	016/30/40	1,0/3,0/6,0
10,5	GR130101	016/30/40	0,5/4,0/6,0
11,0	GR130111	016/30/40	1,0/4,0/6,0
11,5	GR130111	016/30/40	0,5/5,0/6,0
12,0	GR130121	016/30/40	1,0/5,0/6,0
12,5	GR130121	016/30/40	0,5/6,0/6,0

Молниеприёмные мачты из нержавеющей стали

Высота	Артикул	d1/d2/d3 (мм)	h1/h2/h3 (м/п)
9,5	GR130103	016/30/40	0,5/3,0/6,0
10,0	GR130103	016/30/40	1,0/3,0/6,0
10,5	GR130103	016/30/40	0,5/4,0/6,0
11,0	GR130113	016/30/40	1,0/4,0/6,0
11,5	GR130113	016/30/40	0,5/5,0/6,0
12,0	GR130123	016/30/40	1,0/5,0/6,0
12,5	GR130123	016/30/40	0,5/6,0/6,0

Молниеприёмники из окрашенной стали

Высота	Артикул	d1/d2/d3 (мм)	h1/h2/h3 (м/п)
9,5	GR130104	016/30/40	0,5/3,0/6,0
10,0	GR130104	016/30/40	1,0/3,0/6,0
10,5	GR130104	016/30/40	0,5/4,0/6,0
11,0	GR130114	016/30/40	1,0/4,0/6,0
11,5	GR130114	016/30/40	0,5/5,0/6,0
12,0	GR130124	016/30/40	1,0/5,0/6,0
12,5	GR130124	016/30/40	0,5/6,0/6,0

Молниеприёмные мачты из алюминия

Высота	Артикул	d1/d2/d3 (мм)	h1/h2/h3 (м/п)
9,5	GR130105	010/16/30/40	0,5/3,0/6,0
10,0	GR130105	010/16/30/40	0,5/0,5/3,0/6,0
10,5	GR130105	010/16/30/40	0,5/4,0/6,0
11,0	GR130115	010/16/30/40	0,5/0,5/4,0/6,0
11,5	GR130115	010/16/30/40	0,5/5,0/6,0
12,0	GR130125	010/16/30/40	0,5/0,5/5,0/6,0
12,5	GR130125	016/30/40	0,5/6,0/6,0

Изд. № год. Подпись и дата. Взам. инв. №. Инв. № субл. Подпись и дата.



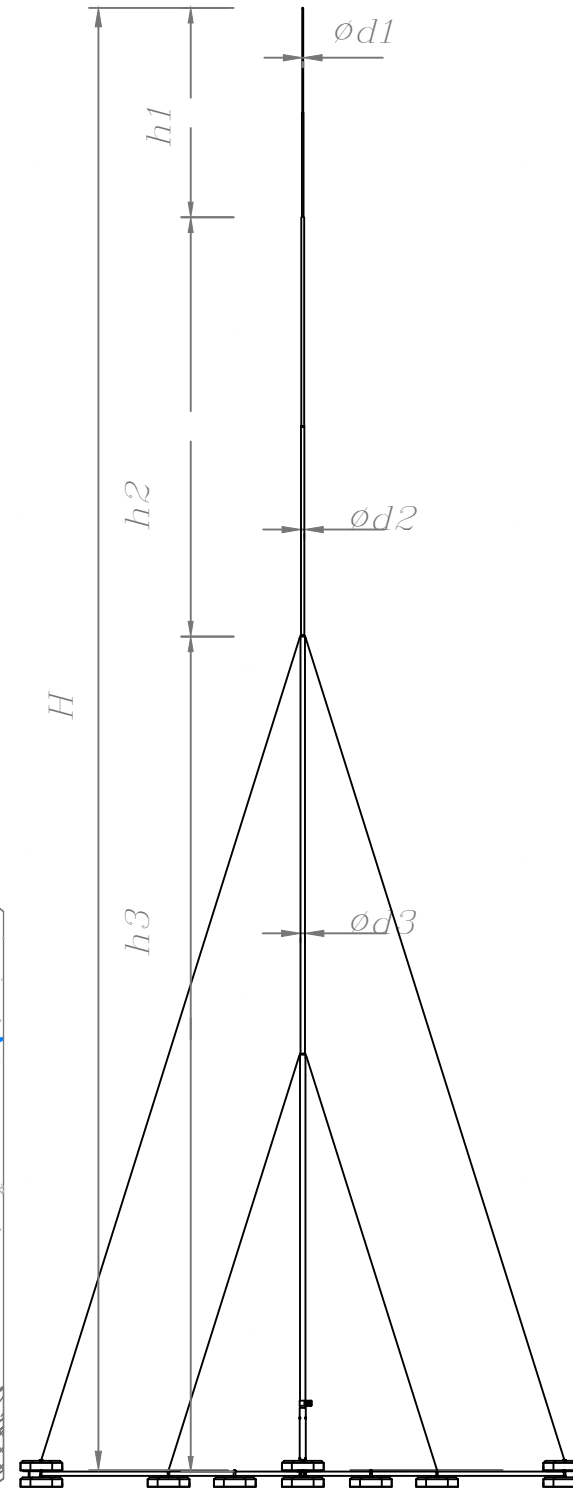
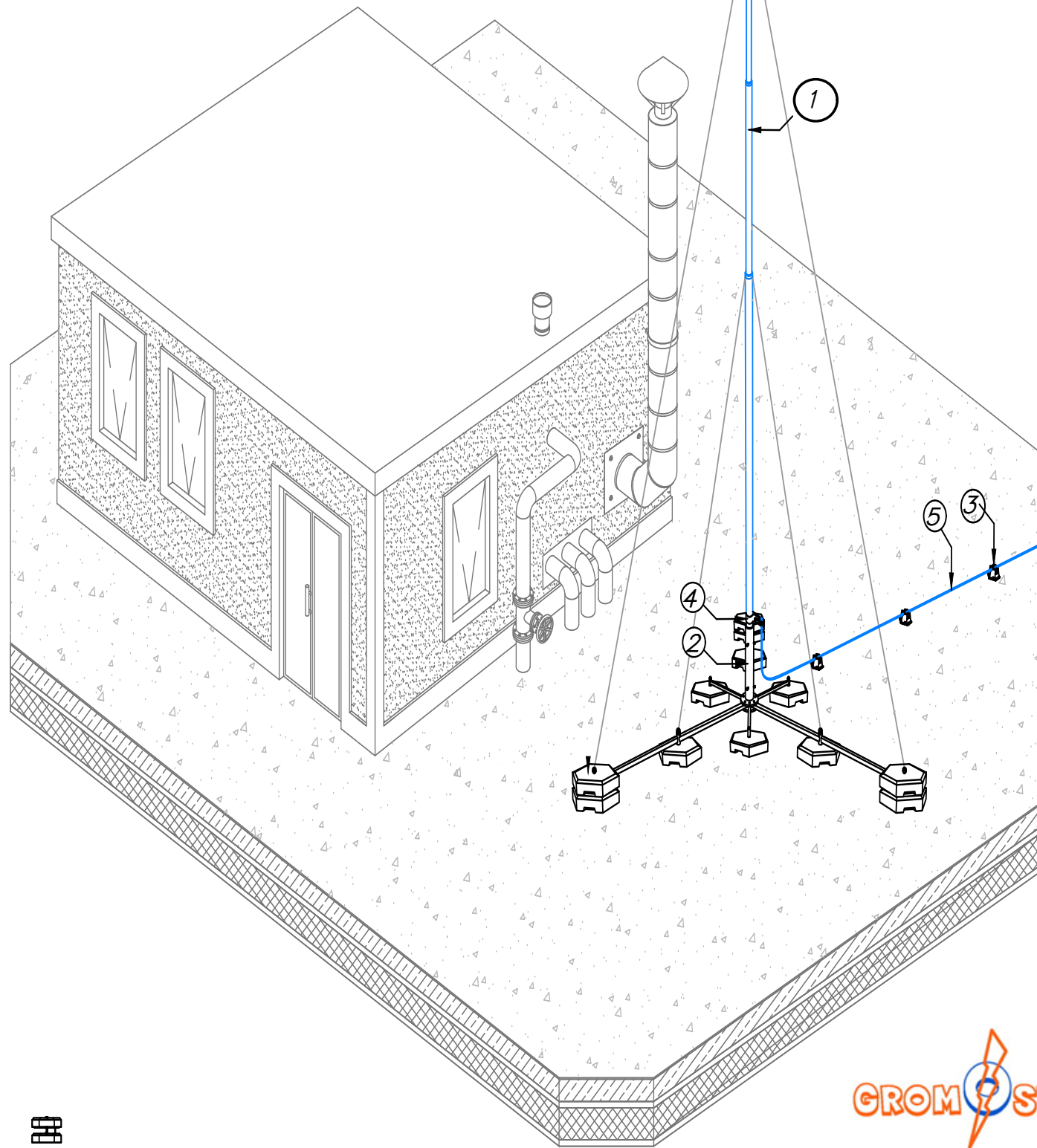
Изм.	Лист	№ докумен.	Подпись	Дата	Альбом типовых технических решений для устройства молниезащиты и заземления		
Разработал					Страница	Лист	Листов
Проверил							
Т. контр.							
Н. контр.							
Утвердил							

ООО «Стройглаз»  
+7 (999) 595-44-55 gromostar.ru  
z5954455@yandex.ru

Молниеприёмные мачты с утяжелителем высотой от 9.5 до 12.5 метров.

Состав комплекта

№	Наименование	Группа	Раздел
1	Молниеприёмник	1	11
2	Бетонное основание	2	23
3	Держатель	3	32
4	Соединитель	4	43
5	Проводник	5	51



Молниеприёмные мачты из оцинкованной стали

Высота	Артикул	d1/d2/d3 (мм)	h1/h2/h3 (м/п)
9,5	GR130101	Ø16/30/40	0,5/3,0/6,0
10,0	GR130101	Ø16/30/40	1,0/3,0/6,0
10,5	GR130101	Ø16/30/40	0,5/4,0/6,0
11,0	GR130111	Ø16/30/40	1,0/4,0/6,0
11,5	GR130111	Ø16/30/40	0,5/5,0/6,0
12,0	GR130121	Ø16/30/40	1,0/5,0/6,0
12,5	GR130121	Ø16/30/40	0,5/6,0/6,0

Молниеприёмные мачты из нержавеющей стали

Высота	Артикул	d1/d2/d3 (мм)	h1/h2/h3 (м/п)
9,5	GR130103	Ø16/30/40	0,5/3,0/6,0
10,0	GR130103	Ø16/30/40	1,0/3,0/6,0
10,5	GR130103	Ø16/30/40	0,5/4,0/6,0
11,0	GR130113	Ø16/30/40	1,0/4,0/6,0
11,5	GR130113	Ø16/30/40	0,5/5,0/6,0
12,0	GR130123	Ø16/30/40	1,0/5,0/6,0
12,5	GR130123	Ø16/30/40	0,5/6,0/6,0

Молниеприёмники из окрашенной стали

Высота	Артикул	d1/d2/d3 (мм)	h1/h2/h3 (м/п)
9,5	GR130104	Ø16/30/40	0,5/3,0/6,0
10,0	GR130104	Ø16/30/40	1,0/3,0/6,0
10,5	GR130104	Ø16/30/40	0,5/4,0/6,0
11,0	GR130114	Ø16/30/40	1,0/4,0/6,0
11,5	GR130114	Ø16/30/40	0,5/5,0/6,0
12,0	GR130124	Ø16/30/40	1,0/5,0/6,0
12,5	GR130124	Ø16/30/40	0,5/6,0/6,0

Молниеприёмные мачты из алюминия

Высота	Артикул	d1/d2/d3 (мм)	h1/h2/h3 (м/п)
9,5	GR130105	Ø10/16/30/40	0,5/3,0/6,0
10,0	GR130105	Ø10/16/30/40	0,5/0,5/3,0/6,0
10,5	GR130105	Ø10/16/30/40	0,5/4,0/6,0
11,0	GR130115	Ø10/16/30/40	0,5/0,5/4,0/6,0
11,5	GR130115	Ø10/16/30/40	0,5/5,0/6,0
12,0	GR130125	Ø10/16/30/40	0,5/0,5/5,0/6,0
12,5	GR130125	Ø16/30/40	0,5/6,0/6,0

Изд. № подл.  
Взам. инв. №  
Изд. № дубл.  
Подпись и дата



Изм.	Лист	№ докум.	Подпись	Дата
Разработал				
Проверил				
Т. контр.				
Н. контр.				
Утвердил				

Альбом типовых технических решений для устройства молниезащиты и заземления

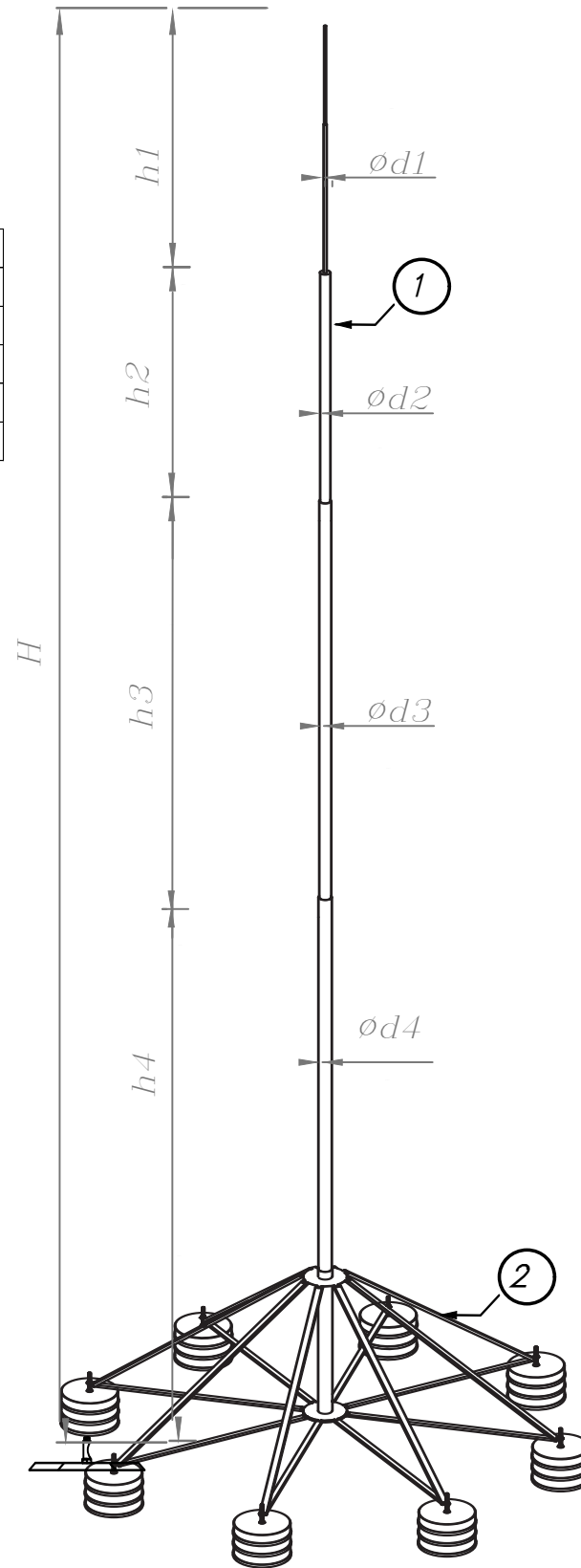
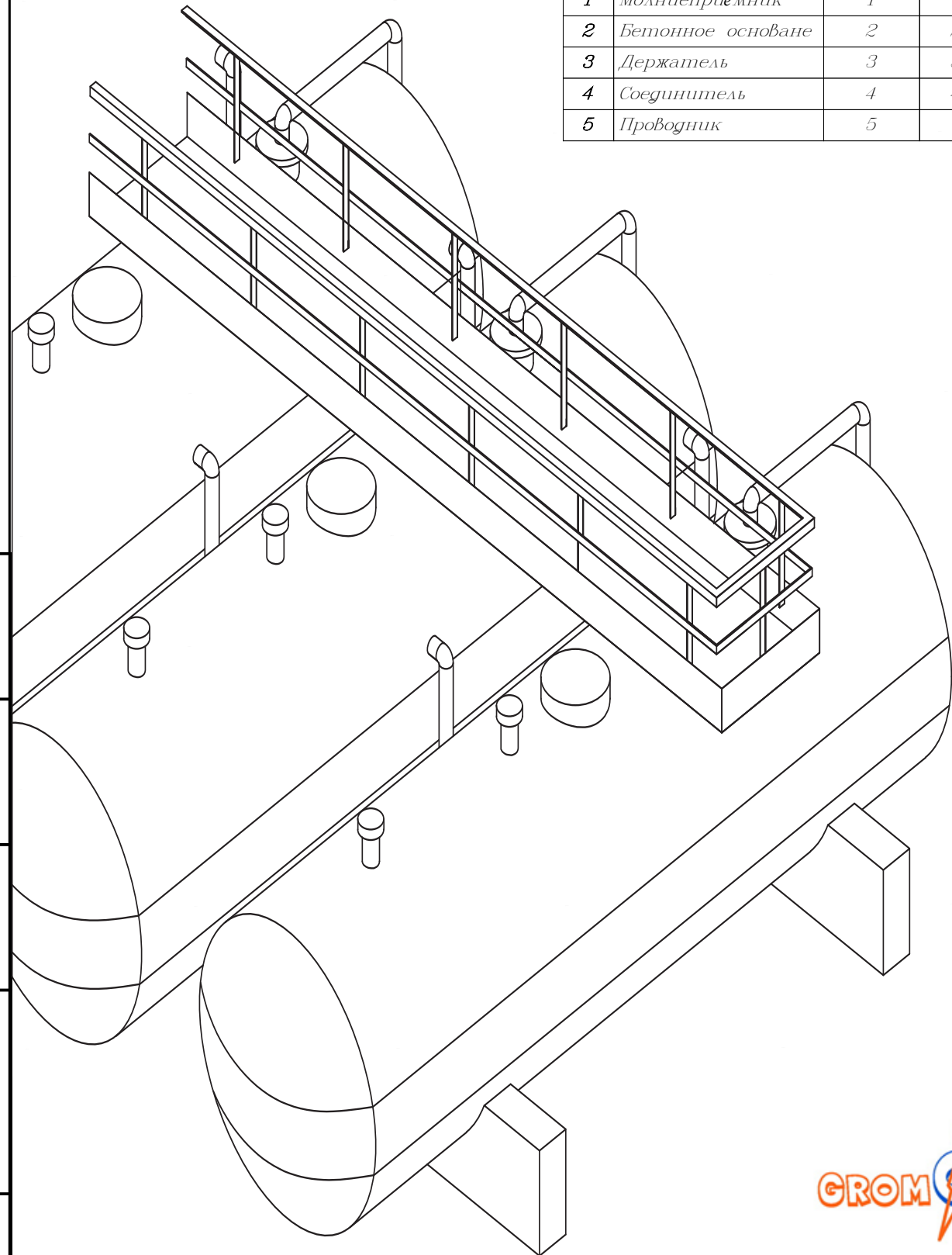
Страница	Лист	Листов

ООО «Стройплаза»  
+7 (999) 595-44-55 gromostar.ru  
z5954455@yandex.ru

Молниеприёмные мачты с утяжелителем высотой от 13 до 19 метров.

Состав комплекта

№	Наименование	Группа	Раздел
1	Молниеприёмник	1	11
2	Бетонное основание	2	23
3	Держатель	3	32
4	Соединитель	4	43
5	Проводник	5	51



Высота	Артикул	d1/d2/d3/d4 (мм)	h1/h2/h3/h4(м/п)
14,0	GR130141	016/76/108/159	1,0/6,0/3,0/4,0
15,0	GR130151	016/76/108/159	1,0/6,0/4,0/4,0
16,0	GR130161	016/76/108/159	1,0/6,0/5,0/4,0
17,0	GR130171	016/76/108/159	1,0/6,0/6,0/4,0
17,0	GR130173	016/76/108/159	1,0/6,0/6,0/4,0
17,0	GR130174	016/76/108/159	1,0/6,0/6,0/4,0
17,0	GR130175	016/60/100/140	1,0/6,0/6,0/4,0
18,0	GR130181	016/76/108/159	1,0/6,0/6,0/5,0
19,0	GR130191	016/76/108/159	1,0/6,0/6,0/6,0

Высота	Артикул	d1/d2/d3/d4 (мм)	h1/h2/h3/h4(м/п)
14,0	GR130143	016/76/108/159	1,0/6,0/3,0/4,0
15,0	GR130153	016/76/108/159	1,0/6,0/4,0/4,0
16,0	GR130163	016/76/108/159	1,0/6,0/5,0/4,0
17,0	GR130173	016/76/108/159	1,0/6,0/6,0/4,0
17,0	GR130174	016/76/108/159	1,0/6,0/6,0/4,0
17,0	GR130175	016/60/100/140	1,0/6,0/6,0/4,0
18,0	GR130181	016/76/108/159	1,0/6,0/6,0/5,0
18,0	GR130183	016/76/108/159	1,0/6,0/6,0/5,0
19,0	GR130193	016/76/108/159	1,0/6,0/6,0/6,0

Высота	Артикул	d1/d2/d3/d4 (мм)	h1/h2/h3/h4(м/п)
14,0	GR130144	016/76/108/159	1,0/6,0/3,0/4,0
15,0	GR130154	016/76/108/159	1,0/6,0/4,0/4,0
16,0	GR130164	016/76/108/159	1,0/6,0/5,0/4,0
17,0	GR130174	016/76/108/159	1,0/6,0/6,0/4,0
17,0	GR130175	016/60/100/140	1,0/6,0/6,0/4,0
18,0	GR130181	016/76/108/159	1,0/6,0/6,0/5,0
18,0	GR130183	016/76/108/159	1,0/6,0/6,0/5,0
18,0	GR130184	016/76/108/159	1,0/6,0/6,0/5,0
19,0	GR130194	016/76/108/159	1,0/6,0/6,0/6,0

Высота	Артикул	d1/d2/d3/d4 (мм)	h1/h2/h3/h4(м/п)
14,0	GR130145	016/60/100/140	1,0/6,0/3,0/4,0
15,0	GR130155	016/60/100/140	1,0/6,0/4,0/4,0
16,0	GR130165	016/60/100/140	1,0/6,0/5,0/4,0
17,0	GR130175	016/60/100/140	1,0/6,0/6,0/4,0
18,0	GR130181	016/76/108/159	1,0/6,0/6,0/5,0
18,0	GR130183	016/76/108/159	1,0/6,0/6,0/5,0
18,0	GR130184	016/76/108/159	1,0/6,0/6,0/5,0
18,0	GR130185	016/60/100/140	1,0/6,0/6,0/5,0
19,0	GR130195	016/60/100/140	1,0/6,0/6,0/6,0

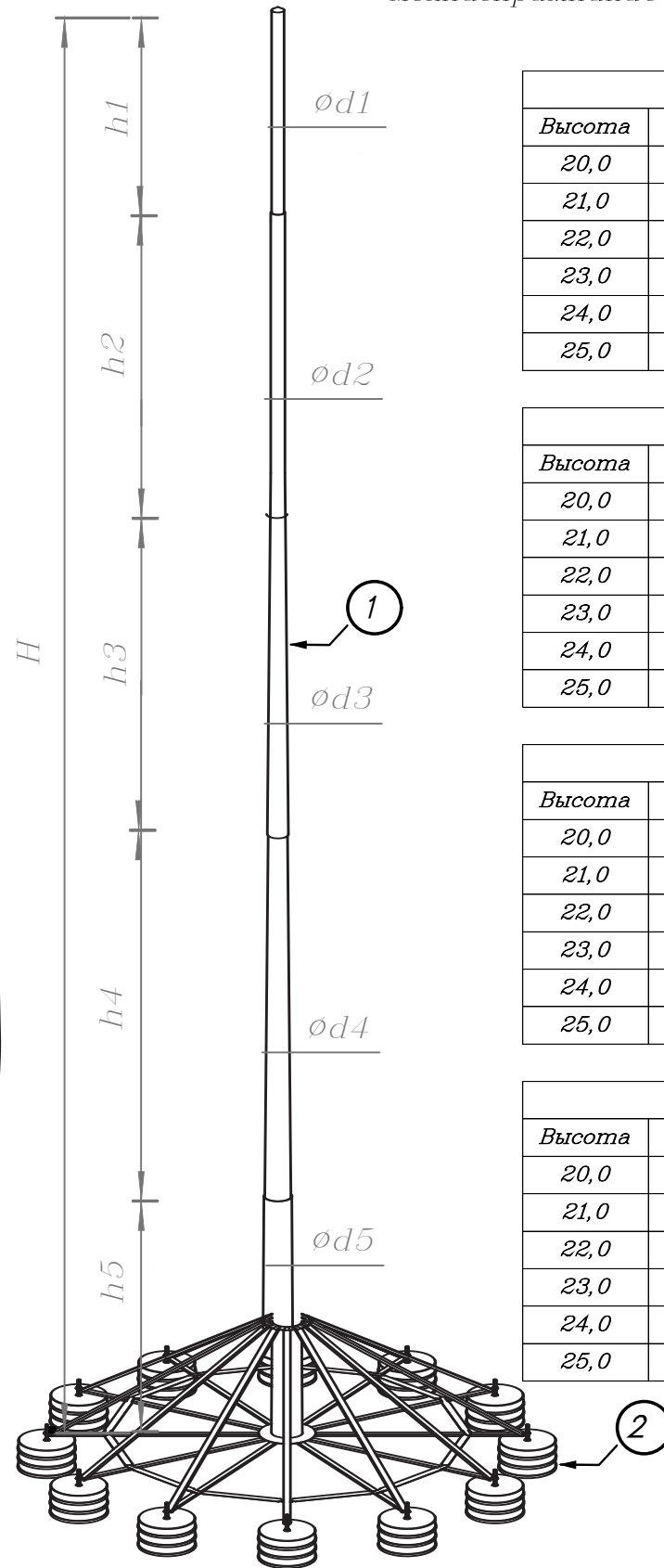
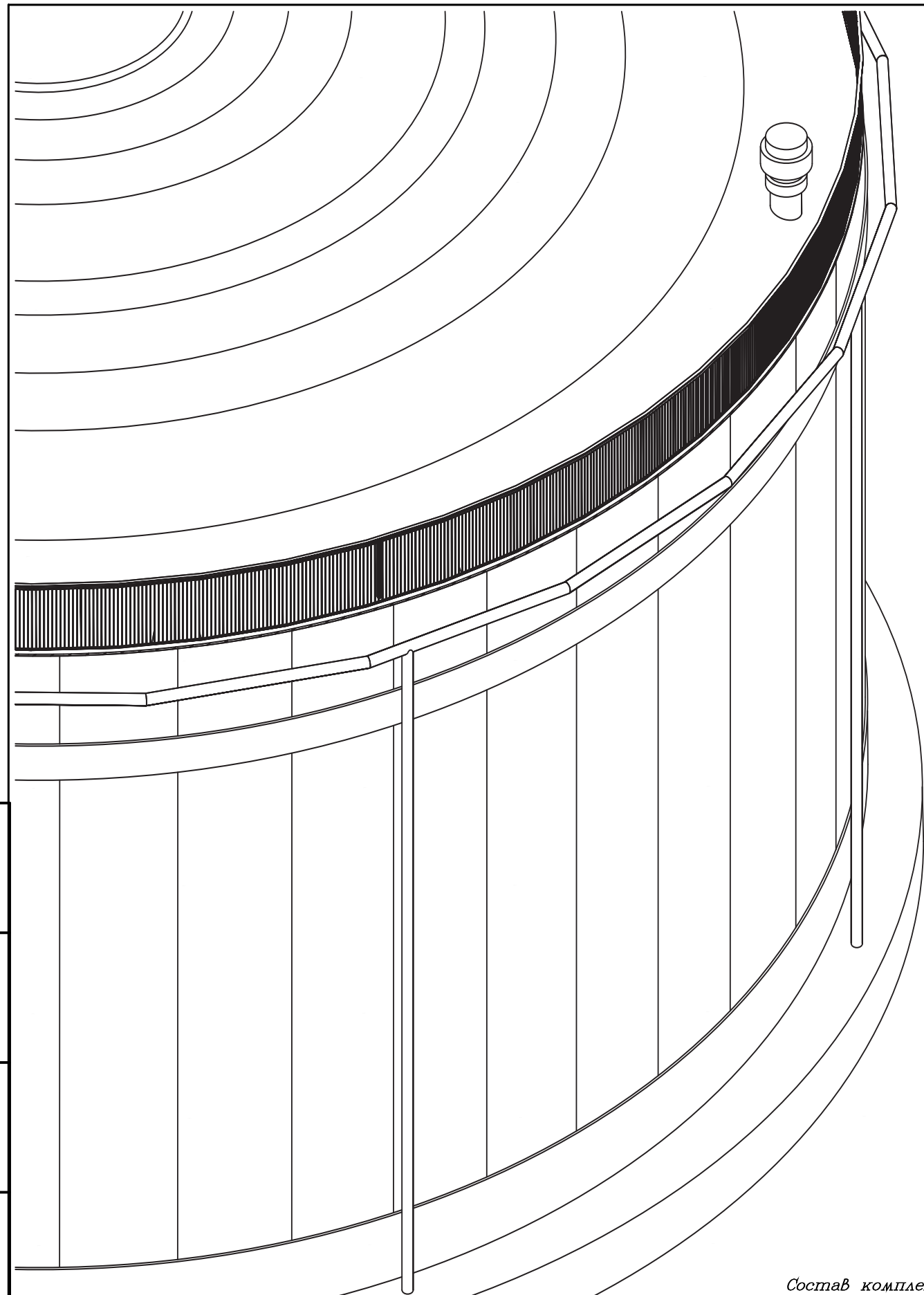
Илл. № подл.  
Взам. инв. №  
Илл. № губл.  
Подпись и дата



					Альбом типовых технических решений для устройства молниезащиты и заземления		
Изм.	Лист	№ докумен.	Подпись	Дата	Страница	Лист	Листов
Разработал							
Прововерил							
Т. контр.							
Н. контр.							
Утвердил							
					ООО «Стройглаза» +7 (999) 595-44-55 gromstar.ru z5954455@yandex.ru		



Молниеприемникс утяжелителем высотой от 1 до 4 метров.



Оцинкованная сталь			
Высота	Артикул	d1/d2/d3/d4/d5 (мм)	h1/h2/h3/h4/h5 (м/п)
20,0	GR130201	016/108/159/219/273	1,0/6,0/6,0/4,0/3,0
21,0	GR130211	016/108/159/219/273	1,0/6,0/6,0/5,0/3,0
22,0	GR130221	016/108/159/219/273	1,0/6,0/6,0/6,0/3,0
23,0	GR130231	016/108/159/219/273	1,0/6,0/6,0/6,0/4,0
24,0	GR130241	016/108/159/219/273	1,0/6,0/6,0/6,0/5,0
25,0	GR130251	016/108/159/219/273	1,0/6,0/6,0/6,0/6,0

Нержавеющая сталь			
Высота	Артикул	d1/d2/d3/d4/d5 (мм)	h1/h2/h3/h4/h5 (м/п)
20,0	GR130203	016/108/159/219/273	1,0/6,0/6,0/4,0/3,0
21,0	GR130213	016/108/159/219/273	1,0/6,0/6,0/5,0/3,0
22,0	GR130223	016/108/159/219/273	1,0/6,0/6,0/6,0/3,0
23,0	GR130233	016/108/159/219/273	1,0/6,0/6,0/6,0/4,0
24,0	GR130243	016/108/159/219/273	1,0/6,0/6,0/6,0/5,0
25,0	GR130253	016/108/159/219/273	1,0/6,0/6,0/6,0/6,0

Окрашенная сталь			
Высота	Артикул	d1/d2/d3/d4/d5 (мм)	h1/h2/h3/h4/h5 (м/п)
20,0	GR130204	016/108/159/219/273	1,0/6,0/6,0/4,0/3,0
21,0	GR130214	016/108/159/219/273	1,0/6,0/6,0/5,0/3,0
22,0	GR130224	016/108/159/219/273	1,0/6,0/6,0/6,0/3,0
23,0	GR130234	016/108/159/219/273	1,0/6,0/6,0/6,0/4,0
24,0	GR130244	016/108/159/219/273	1,0/6,0/6,0/6,0/5,0
25,0	GR130254	016/108/159/219/273	1,0/6,0/6,0/6,0/6,0

Алюминий			
Высота	Артикул	d1/d2/d3/d4/d5 (мм)	h1/h2/h3/h4/h5 (м/п)
20,0	GR130205	016/60/100/140/200	1,0/6,0/6,0/4,0/3,0
21,0	GR130215	016/60/100/140/200	1,0/6,0/6,0/5,0/3,0
22,0	GR130225	016/60/100/140/200	1,0/6,0/6,0/6,0/3,0
23,0	GR130235	016/60/100/140/200	1,0/6,0/6,0/6,0/4,0
24,0	GR130245	016/60/100/140/200	1,0/6,0/6,0/6,0/5,0
25,0	GR130255	016/60/100/140/200	1,0/6,0/6,0/6,0/6,0



Состав комплекта

№	Наименование	Группа	Раздел
1	Молниеприёмник	1	11
2	Бетонное основание	2	23
3	Держатель	3	32
4	Соединитель	4	43
5	Проводник	5	51

Изм.					Лист			№ докумен.			Подпись			Дата						
Разработал												Страница			Лист			Листов		
Прововерил																				
Т. контр.																				
Н. контр.																				
Утвердил																				
Альбом типовых технических решений для устройства молниезащиты и заземления																				
ООО «Стройплаза» +7 (999) 595-44-55 gromostar.ru z5954455@yandex.ru																				

Илб. № подл. Подпись и дата. Взам. инб. №. Илб. № инб. Подпись и дата.