



*Альбом типовых решений по
монтажу отдельностоящего молниеотвода*

*Схема устройства отдельностоящего
молниеотвода для молниезащиты.*

ООО «Стройплаза»

+7 (999) 595-44-55

z5954455@yandex.ru

gromostar.ru

Проектные решения установки отдельстоящего молниеотвода

№	Название	Стр.
1	Отдельстоящий молниеотвод 5...8 м для установки на бетонный фундамент	3
2	Анкерная закладная GR260010 для фундамента отдельстоящего молниеотвода	4
3	Отдельстоящий молниеотвод 8.5...13 м для установки на бетонный фундамент	5
4	Анкерная закладная GR260020 для фундамента отдельстоящего молниеотвода	6
5	Отдельстоящий молниеотвод 14...19 м для установки на бетонный фундамент	7
6	Анкерная закладная GR260030 для фундамента отдельстоящего молниеотвода	8
7	Отдельстоящий молниеотвод 20...21 м для установки на бетонный фундамент	9
8	Анкерная закладная GR260040 для фундамента отдельстоящего молниеотвода	10
9	Молниезащита АГЭС (автомобильная газозаправочная станция)	11
10	Молниезащита ГРП (газорегуляторный пункт)	12
11	Молниезащита биогазовых установок	13
12	Молниезащита автозаправочных станций	14
13	Молниезащита хранилищ со Взрывчатыми Веществами	15
14	Молниезащита ангаров	16
15	Вариант устройства заземления 1	17
16	Вариант устройства заземления 2	18
17	Вариант устройства заземления 3	19



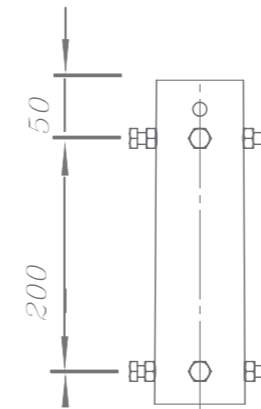
Изм.	Кол.	Лист	№ док	Подпись	Дата	Альбом типовых решений по монтажу отдельстоящего молниеотвода		
						Схема устройства отдельстоящего молниеотвода для молниезащиты.		
ГИП						стр.	лист	листов
							2	19
Разраб.						Проектные решения установки отдельстоящего молниеотвода		
Проверил						000 «Стройплаза» z5954455@yandex.ru +7 (999) 595-44-55 gromostar.ru		
Утвердил								

Отдельностоящий молниеотвод 5...8 м для установки на бетонный фундамент

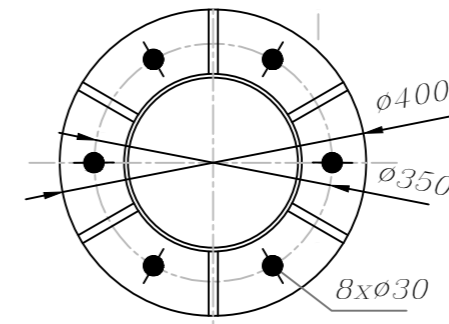
Молниеотвод предназначен для защиты от ударов молнии Внешних установок, конструкций или других объектов, для которых необходимо использование система молниезащиты, и разработан для возможности установки в IV Ветровой зоне,

Для выполнения бетонного фундамента использовать закладную.

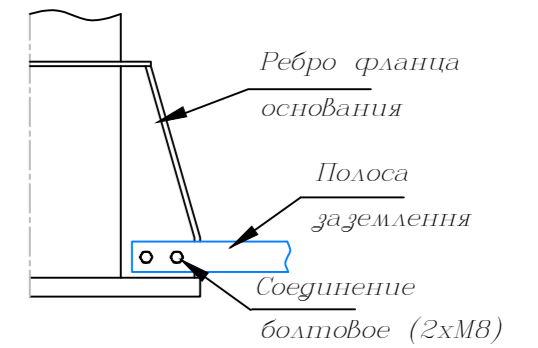
Фланцевое соединение



Основание молниеприемника



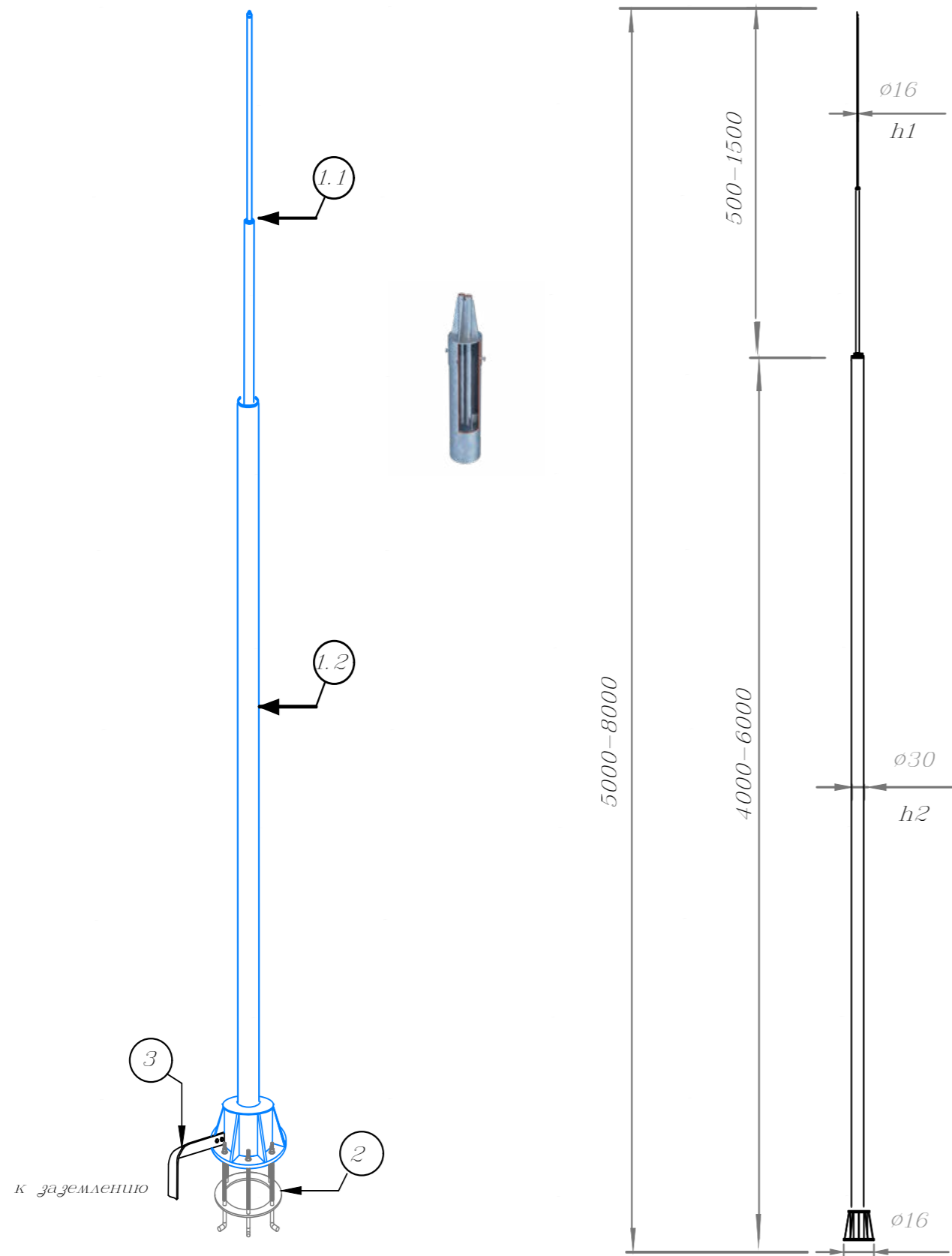
Присоединение полосы заземления



Соединение секций между собой с фиксацией болтами.

Молниеотвод установить на бетонный фундамент и зафиксировать основание БП к шпилькам закладного фундамента с помощью 6-ти гаек М16.

Полосу заземления крепить к нижней части основания молниеотвода с помощью болтового соединения. Для присоединения в полосе предварительно просверлить отверстия.



№	Название	Артикул
1	Молниеотвод отдельностоящий 5...8 м	GR110051...GR110054 GR110551...GR110554 GR110061...GR110064
1.1	- шпиль молниеотвода $\phi 16$ мм L=0,5-1,5 м	GR110561...GR110564
1.2	- секция h2 (труба $\phi 30$ L=4-6 м)	GR110071...GR110074 GR110571...GR110574 GR110081...GR110084
2	Анкерная закладная на бетонном фундаменте	GR260010
3	Полоса оцинкована 40x4 мм	GR520021

Изм.	Кол.	Лист	№ док	Подпись	Дата	Альбом типовых решений по монтажу отдельностоящего молниеотвода		
						Схема устройства отдельностоящего молниеотвода для молниезащиты.		
						этаж.	лист	листов
							3	19
						000 «Стройплаза» z5954455@yandex.ru +7 (999) 595-44-55 gromostar.ru		

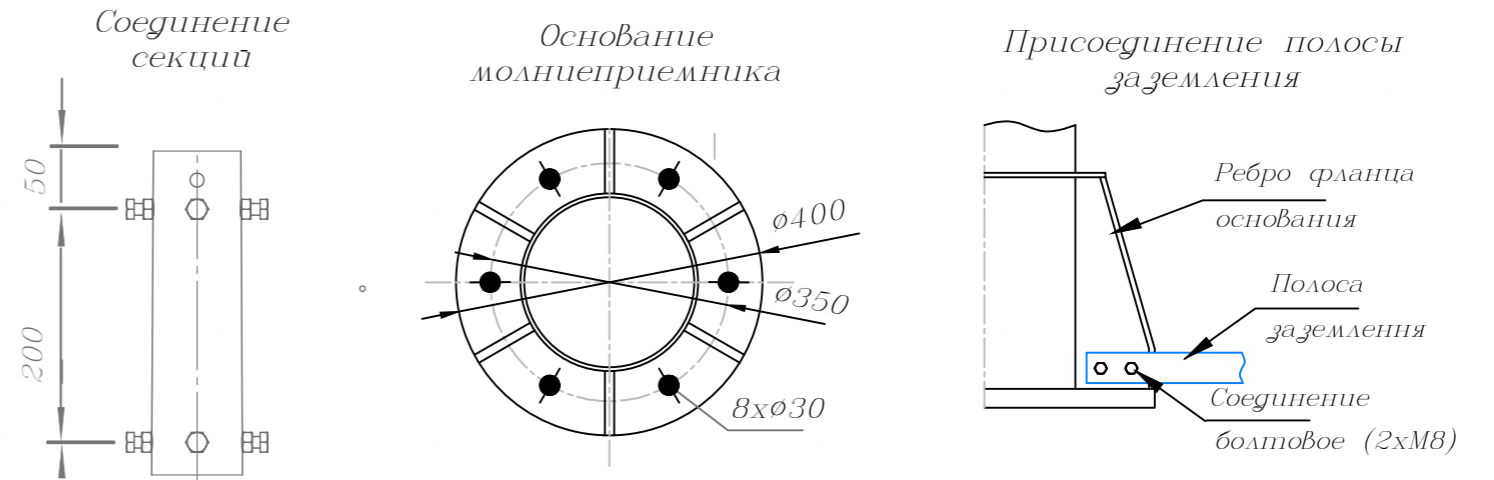


Инт. № подл.	Подпись и дата
Вза.м. шиф. №	Подпись и дата
Инт. №	Подпись и дата
Инт. №	Подпись и дата

Отдельностоящий молнеотвод 8.5...13 м для установки на бетонный фундамент

Молнеотвод предназначен для защиты от ударов молнии Внешних установок, конструкций или других объектов, для которых необходимо использование система молниезащиты, и разработан для возможности установки в IV Ветровой зоне.

Для выполнения бетонного фундамента использовать закладную.



Соединение секций между собой с фиксацией болтами.

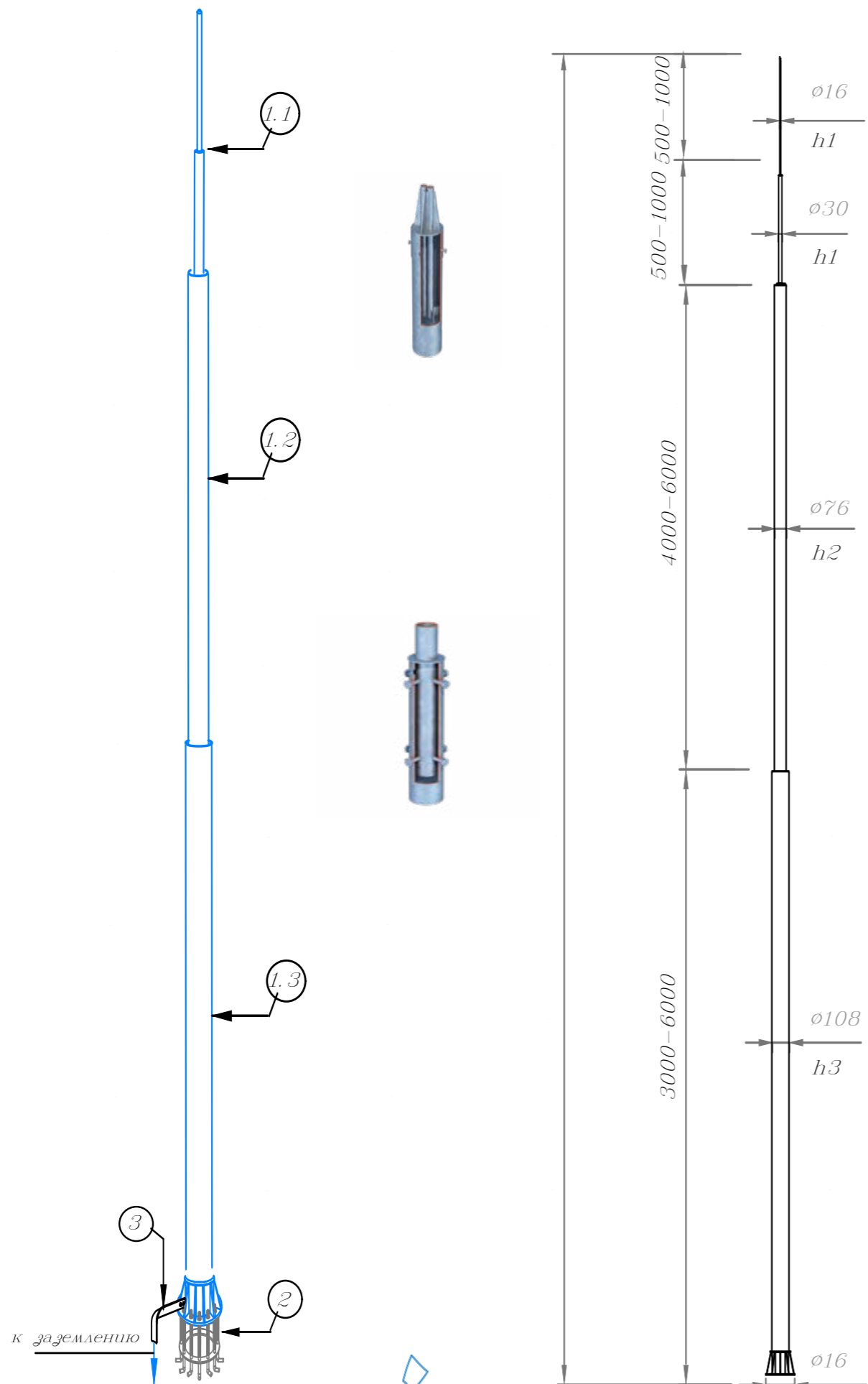
Молнеотвод установить на бетонный фундамент и зафиксировать основание БП к шпилькам закладного фундамента с помощью 6-ти гаек М16. Полосу заземления крепить к нижней части основания молнеотвода с помощью болтового соединения. Для присоединения в полосе предварительно просверлить отверстия.

№	Название	Артикул
1	Молнеотвод отдельностоящий 8,5...13 м	GR110851...GR110854 GR110091...GR110094 GR110951...GR110954 GR110101...GR110104 GR110601...GR110604
1.1	- шпиль молнеотвода $\phi 16/32$ мм L=0,5-1 м	GR110111...GR110114 GR110121...GR110124 GR110131...GR110134
1.2	- секция h2 (труба $\phi 76$ L=4-6 м)	
1.3	- секция h3 (труба $\phi 108$ мм, L=3-6 м)	
2	Анкерная закладная на бетонном фундаменте	GR260020
3	Полоса 40x4 мм	GR520021

Изм.	Кол.	Лист	№ док	Подпись	Дата	Альбом типовых решений по монтажу отдельностоящего молнеотвода			
						Схема устройства отдельностоящего молнеотвода для молниезащиты.	стаг.	лист	листов
								5	19
ГИП						Молнеотвод 8.5...13 м для установки на бетонный фундамент	000 «Стройплаза» z5954455@yandex.ru +7 (999) 595-44-55 gromostar.ru		
Разраб.									
Проверил									
Утвердил									

Мы даем право на использование данного материала с обязательной ссылкой на первоисточник gromostar.ru.

Инд. № подл.	Подпись и дата
Взам. инв. №	Инд. № дубл.
Инд. № инв.	Подпись и дата



Анкерная закладная GR260020 для фундамента отдельностоящего молниеотвода

для отдельностоящих молниеотводов высотой 8,5..13 м

Типичный фундамент для молниеотвода 8.5..13 м

1. Анкерная закладная используется для устройства бетонного фундамента для установки отдельностоящего молниеотвода высотой 8,5..13 м.

2. Для выполнения бетонного фундамента при выполнении котлована под фундамент, выемку грунта необходимо выполнять с недобором по глубине не менее чем на 200 мм. На проектную отметку котлована -1200 мм выводить копкой грунта вручную. Дно котлована выровнять и сделать подготовку из щебенки.

3. Для защиты фундаментов от коррозионной активности грунта, необходимо щебенку под подошвой фундаментов залить горячим битумом до полного насыщения, а боковые поверхности фундаментов, что находятся в земле, обмазать двумя слоями битумной мастики.

4. Установку арматурных сеток, каркасов и закладных деталей выполнять по технологии, что принята у исполнителя работ.

5. На нижнюю сетку подошвы фундамента установить анкерную закладную, анкерные болты закладной приварить к арматурной сетке фундамента.

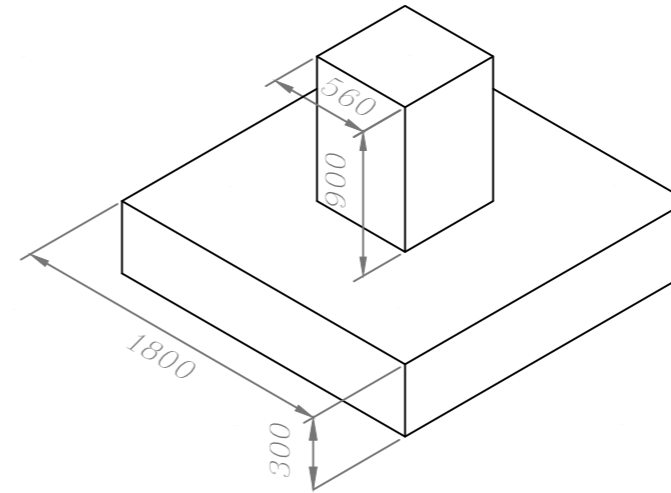
6. Бетон для фундаментов принять по классу прочности М200.

7. Бетонирование фундамента вести непрерывно с проведением контроля вертикальности анкерных болтов. Горизонтальность установки кондуктора на отп. 0,000 фиксировать шайбами и гайками.

8. Анкерную закладную не грунтовать и не красить, а смазать цементным молоком.

9. Обратную засыпку паух фундаментов выполнять грунтом природного состава слоями по 200 мм с уплотнением.

10. Поверхность вокруг фундаментов выполнять с уклоном $i=0,03$ для водозащиты основания от фильтрации поверхностных вод.



Для устройства фундамента использовать:

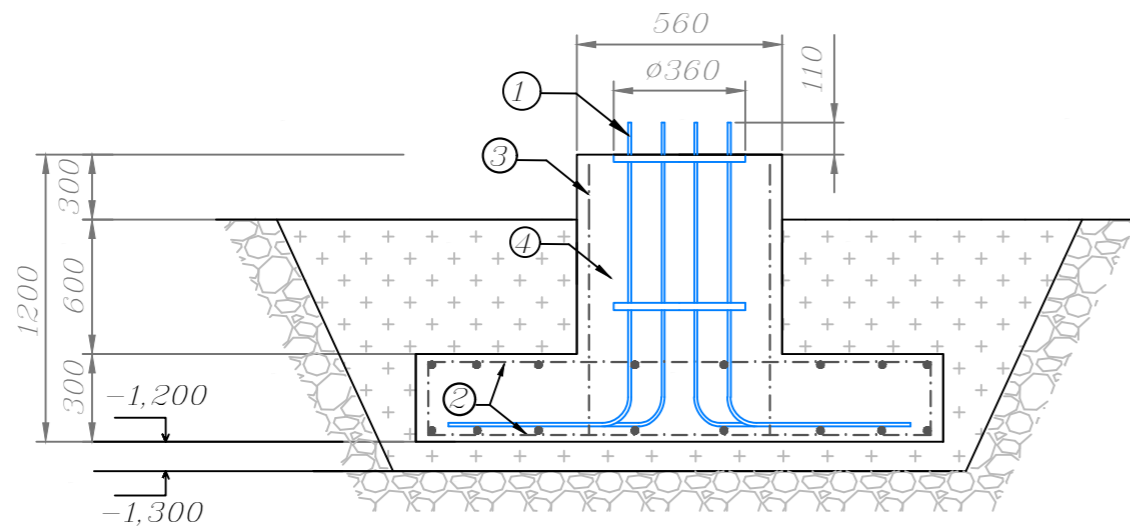
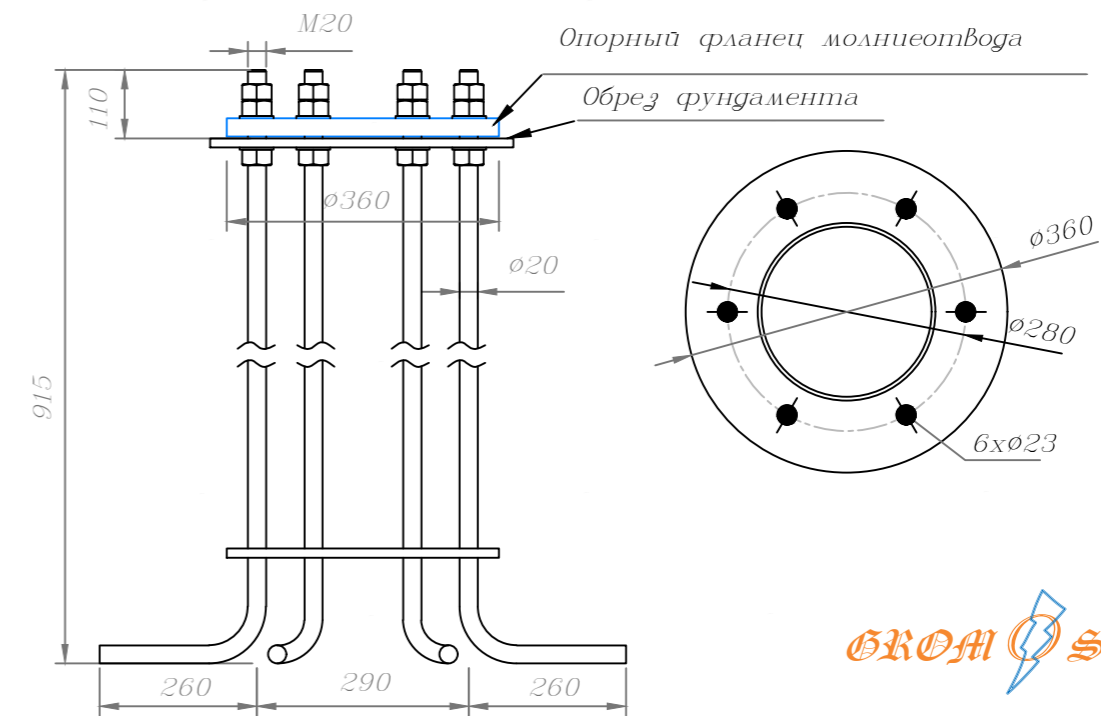
1. Анкерную закладную арт. GR260020;

2. Арматурную сталь класса А ($\phi 10...12$ мм) для устройство арматурной сетки и арматурного каркаса ~85 кг;

3. Бетон М200 ~1,2 м³

4. Щебенка ~0,8 м³.

Анкерная закладная



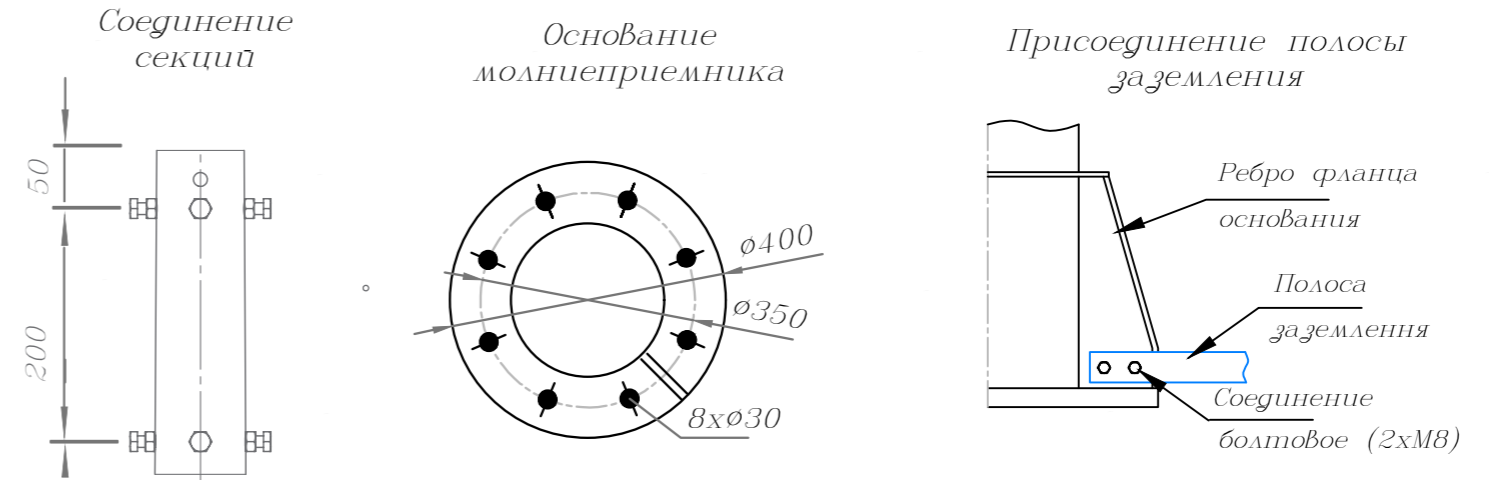
№	Название	Количество
1	Анкерная закладна	1 шт
2	Арматурная сетка	1 шт
3	Арматурный каркас	2 шт
4	Бетон марки М200	1,2 м ³
5	Щебенка	0,8 м ³

Изм.	Кол.	Лист	№ док	Подпись	Дата	Альбом типовых решений по монтажу отдельностоящего молниеотвода		
						Схема устройства отдельностоящего молниеотвода для молниезащиты.		
						стаг.	лист	листов
							6	19
						Анкерная закладная GR260020 для фундамента молниеотвода		
						000 «Стройплаза» z5954455@yandex.ru +7 (999) 595-44-55 gromostar.ru		

Отдельностоящий молниеотвод 14...19 м для установки на бетонный фундамент

Молниеотвод предназначен для защиты от ударов молнии Внешних установок, конструкций или других объектов, для которых необходимо использование система молниезащиты, и разработан для возможности установки в IV Ветровой зоне,

Для выполнения бетонного фундамента использовать закладную.

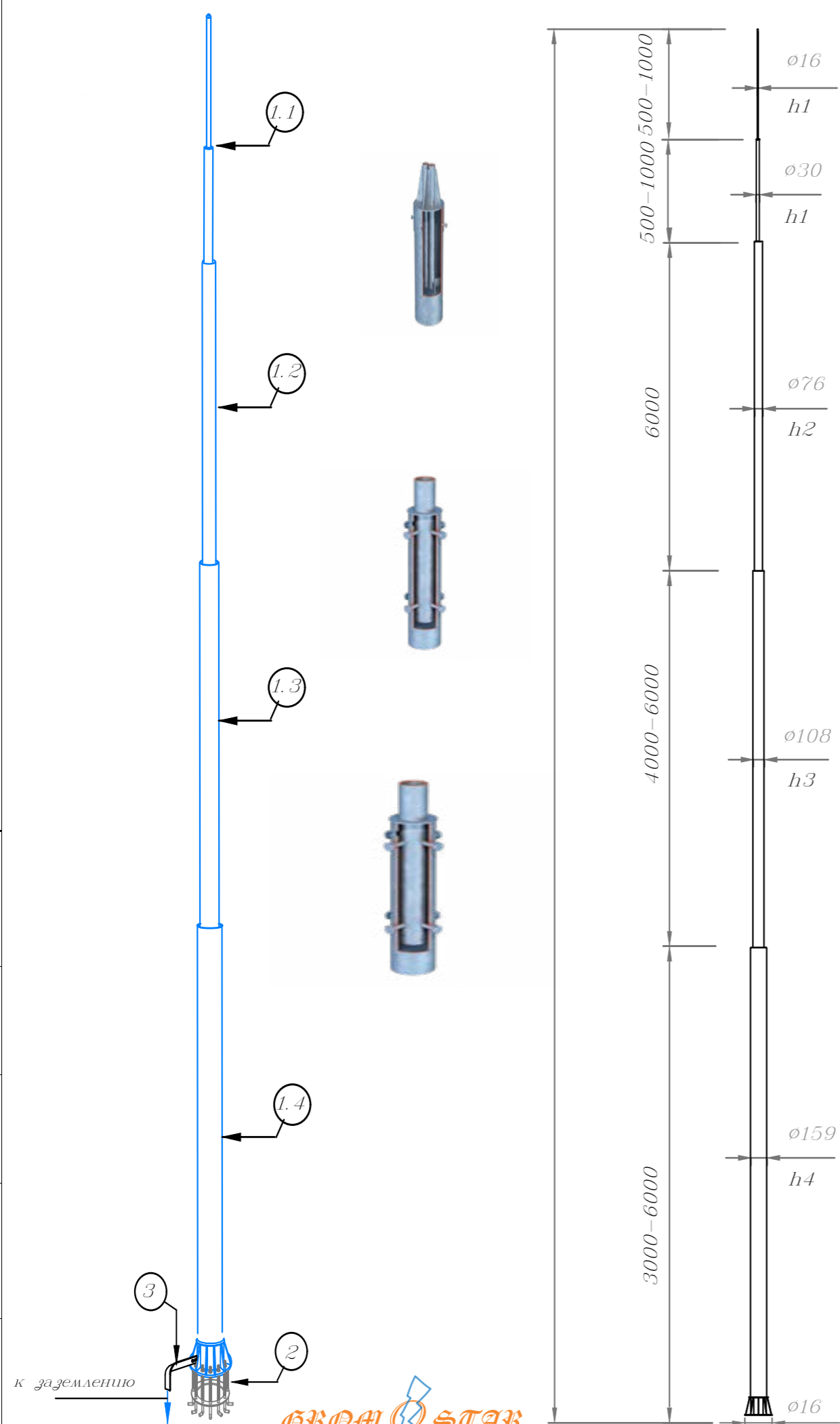


Соединение секций между собой с фиксацией болтами.

Молниеотвод установить на бетонный фундамент и зафиксировать основание БП к шпилькам закладного фундамента с помощью 6-ти гаек М16. Полосу заземления крепить к нижней части основания молниеотвода с помощью болтового соединения. Для присоединения в полосе предварительно просверлить отверстия.

№	Название	Артикул
1	Молниеотвод отдельностоящий 14...19 м	GR110141...GR110144
1.1	- шпиль молниеотвода $\phi 16/32$ мм L=0,5-1 м	GR110151...GR110154
1.2	- секция h2 (труба $\phi 76$ L=6 м)	GR110161...GR110164
1.3	- секция h3 (труба $\phi 108$ мм, L=4-6 м)	GR110171...GR110174
1.4	- секция h4 (труба $\phi 159$, L=3-6 м)	GR110181...GR110184
2	Анкерная закладная на бетонном фундаменте	GR260030
3	Полоса 40x4 мм	GR520021

Изм.	Кол.	Лист	№ док	Подпись	Дата	Альбом типовых решений по монтажу отдельностоящего молниеотвода		
						Схема устройства		
						отдельностоящего молниеотвода для молниезащиты.		
						стаг.	лист	листов
							7	19
						Молниеотвод 14...19 м для установки на бетонный фундамент		
						000 «Стройплаза» z5954455@yandex.ru +7 (999) 595-44-55 gromostar.ru		

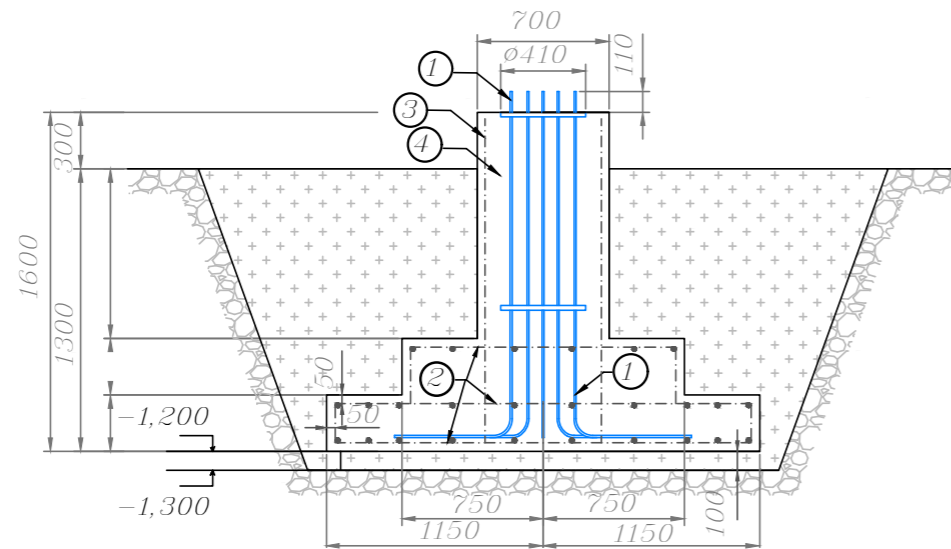


Инт. № подл.	Подпись и дата
Взам. инв. №	Инв. № дубл.
Подпись и дата	Подпись и дата

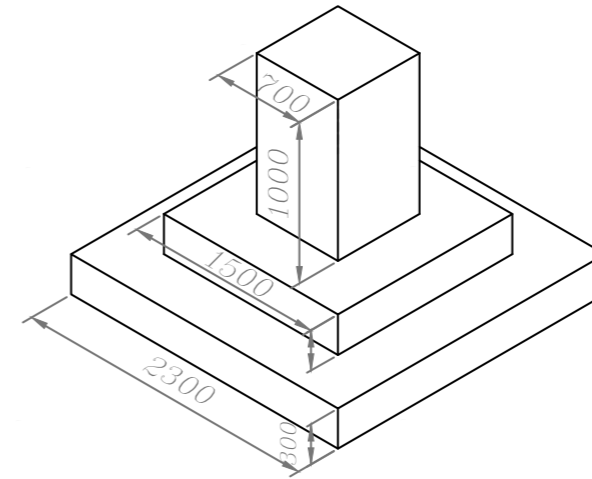
Анкерная закладная GR260030 для фундамента отдельностоящего молниеотвода

для отдельностоящих молниеотводов высотой 14..19 м

1. Анкерная закладная используется для устройства бетонного фундамента для установки отдельностоящего молниеотвода высотой 14..19 м.
2. Для выполнения бетонного фундамента при выполнении котлована под фундамент, выемку грунта необходимо выполнять с недобором по глубине не менее чем на 200 мм. На проектную отметку котлована -1600 мм выводить кошкой грунта вручную. Дно котлована выровнять и сделать подготовку из щебенки.
3. Для защиты фундаментов от коррозионной активности грунта, необходимо щебенку под подошвой фундаментов залить горячим битумом до полного насыщения, а боковые поверхности фундаментов, что находятся в земле, обмазать двумя слоями битумной мастики.
4. Установку арматурных сеток, каркасов и закладных деталей выполнять по технологии, что принята у исполнителя работ.
5. На нижнюю сетку подошвы фундамента установить анкерную закладную, анкерные болты закладной приварить к арматурной сетке фундамента.
6. Бетон для фундаментов принять по классу прочности М200.
7. Бетонирование фундамента вести непрерывно с проведением контроля вертикальности анкерных болтов. Горизонтальность установки кондуктора на отм. 0,000 фиксировать шайбами и гайками.
8. Анкерную закладную не грунтовать и не красить, а смазать цементным молоком.
9. Обратную засыпку пазах фундаментов выполнять грунтом природного состава слоями по 200 мм с уплотнением.
10. Поверхность вокруг фундаментов выполнять с уклоном $i=0,03$ для водозащиты основания от фильтрации поверхностных вод.



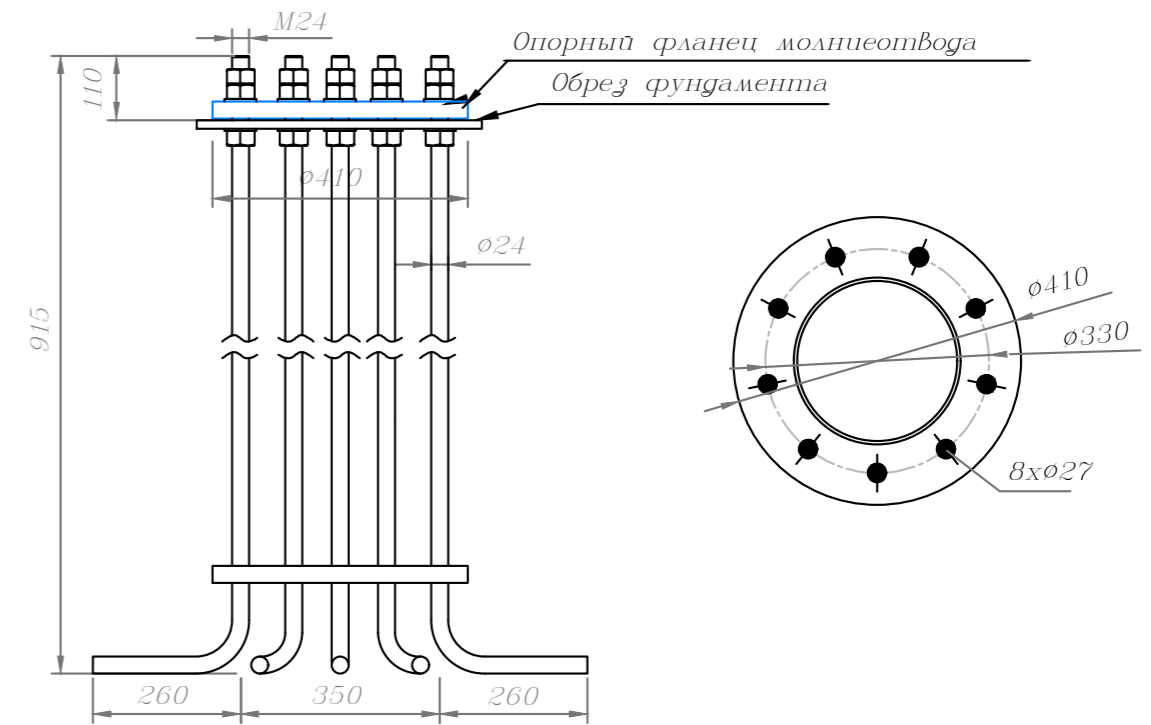
Типичный фундамент для молниеотвода 14..19 м



Для устройства фундамента использовать:

1. Анкерную закладную арт. GR260030;
2. Арматурную сталь класса А ($\phi 10..14$ мм) для устройство арматурной сетки и арматурного каркаса ~170 кг;
3. Бетон М200 ~2,30 м³
4. Щебенка ~0,8 м³.

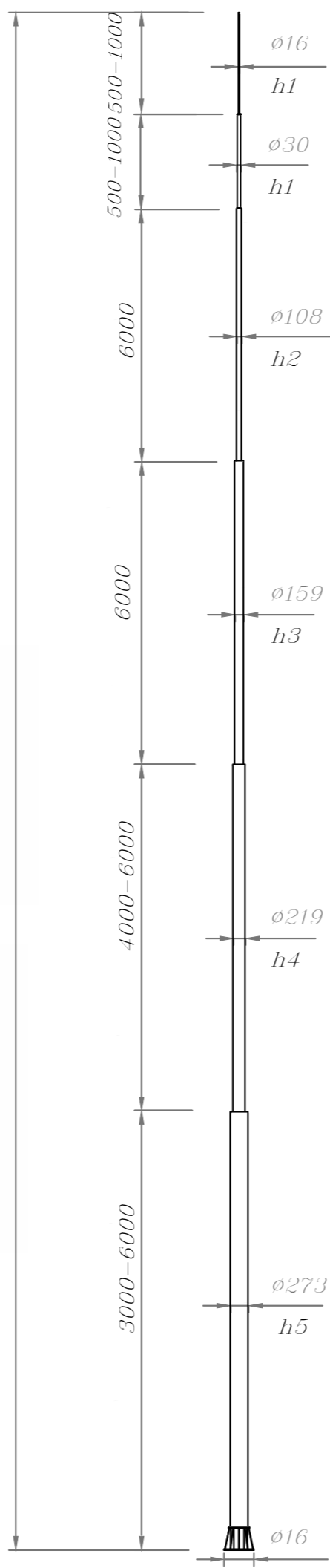
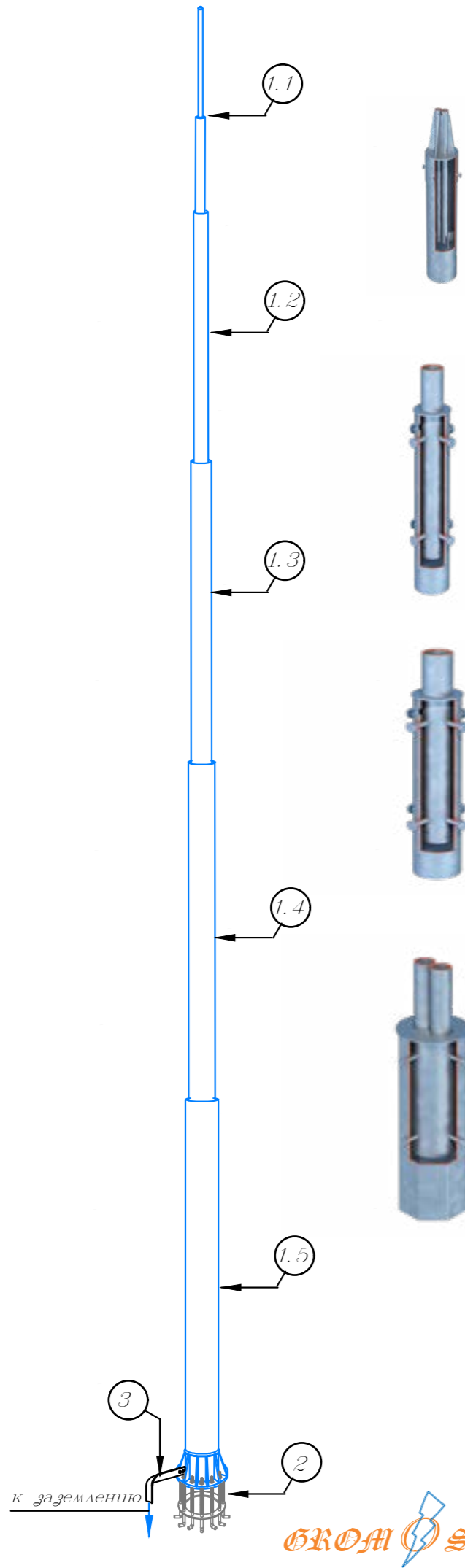
Анкерная закладная



№	Название	Количество
1	Анкерная закладная	1 шт
2	Арматурная сетка	3 шт
3	Арматурный каркас	1 шт
4	Бетон марки М200	2,3 м ³
5	Щебенка	0,8 м ³

Изм.	Кол.	Лист	№ док	Подпись	Дата	Альбом типовых решений по монтажу отдельностоящего молниеотвода		
						Схема устройства отдельностоящего молниеотвода для молниезащиты.		
						стр.	лист	листов
							8	19
						Анкерная закладная GR260030 для фундамента молниеотвода		
						ООО «Стройплаза» z5954455@yandex.ru +7 (999) 595-44-55 gromostar.ru		

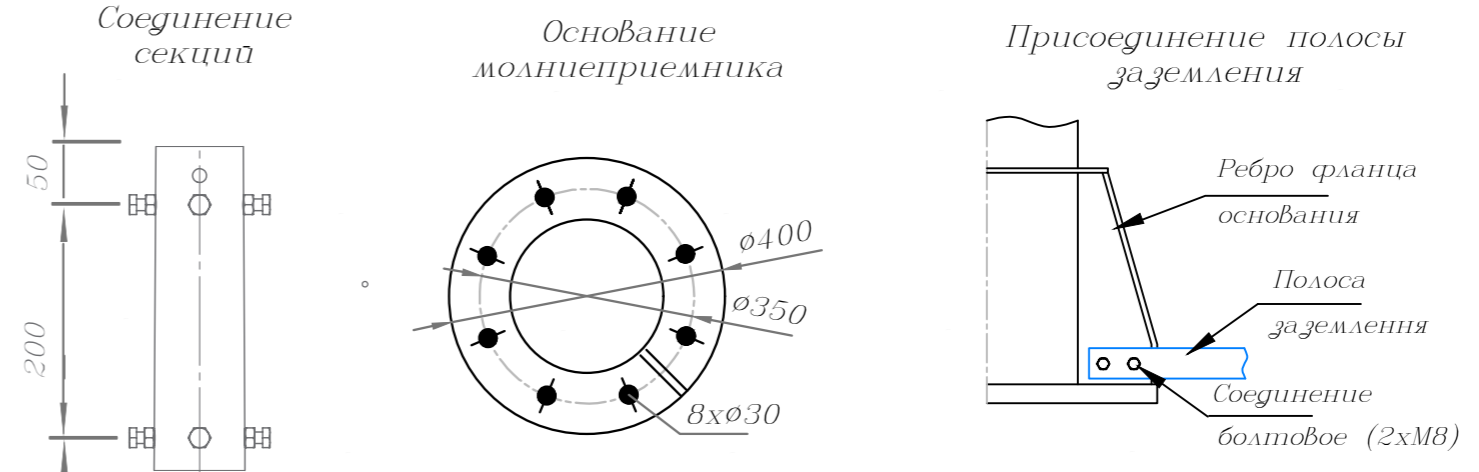
Инт. № подл.	Подпись и дата
Вза.м. шиф. №	Инт. №
Инт. №	Подпись и дата
Инт. №	Подпись и дата



Отдельстоящий молнеотвод 20...25 м для установки на бетонный фундамент

Молнеотвод предназначен для защиты от ударов молнии Внешних установок, конструкций или других объектов, для которых необходимо использование система молнезащиты, и разработан для возможности установки в IV Ветровой зоне,

Для выполнения бетонного фундамента использовать закладную.



Соединение секций между собой с фиксацией болтами.

Молнеотвод установить на бетонный фундамент и зафиксировать основание БП к шпилькам закладного фундамента с помощью 6-ти гаек М16. Полосу заземления крепить к нижней части основания молнеотвода с помощью болтового соединения. Для присоединения в полосе предварительно просверлить отверстия.

№	Название	Артикул
1	Молнеотвод отдельностоящий 20...25 м	GR110201...GR110204
1.1	- шпиль молнеотвода ø16/32мм L=0,5-1 м	GR110211...GR110214
1.2	- секция h2 (труба ø108 L=6 м)	GR110221...GR110224
1.3	- секция h3 (труба ø159 мм, L=6 м)	GR110231...GR110234
1.4	- секция h4 (труба ø219, L=4-6 м)	GR110241...GR110244
1.5	- секция h5 (труба ø273 мм, L=3-6 м)	GR110251...GR110254
2	Анкерная закладная на бетонном фундаменте	GR260040
3	Полоса 40x4 мм	GR520021

Изм.	Кол.	Лист	№ док	Подпись	Дата	
Альбом типовых решений по монтажу отдельностоящего молнеотвода						
Схема устройства				стаг.	лист	листов
отдельстоящего молнеотвода для молнезащиты.					9	19
Разраб.				Молнеотвод 20...25 м для установки на бетонный фундамент		
Проверил				000 «Стройплаза» z5954455@yandex.ru +7 (999) 595-44-55 gromostar.ru		
Утвердил						

Анкерная закладная GR260040 для фундамента отдельностоящего молниеотвода

для отдельностоящих молниеотводов высотой 20..25 м

Типичный фундамент для молниеотвода 20..25 м

1. Анкерная закладная используется для устройства бетонного фундамента для установки отдельностоящего молниеотвода высотой 20..25 м.

2. Для выполнения бетонного фундамента при выполнении котлована под фундамент, выемку грунта необходимо выполнять с недобором по глубине не менее чем на 200 мм. На проектную отметку котлована -1600 мм выводить кончик грунта вручную. Дно котлована выровнять и сделать подготовку из щебенки.

3. Для защиты фундаментов от коррозионной активности грунта, необходимо щебенку под подошвой фундаментов залить горячим битумом до полного насыщения, а боковые поверхности фундаментов, что находятся в земле, обмазать двумя слоями битумной мастики.

4. Установку арматурных сеток, каркасов и закладных деталей выполнять по технологии, что принята у исполнителя работ.

5. На нижнюю сетку подошвы фундамента установить анкерную закладную, анкерные болты закладной приварить к арматурной сетке фундамента.

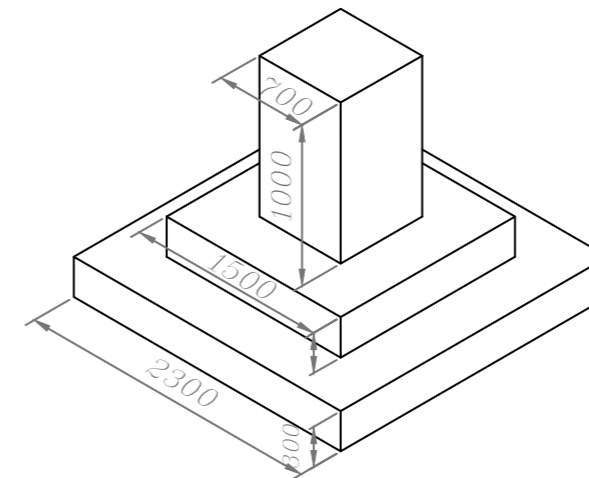
6. Бетон для фундаментов принять по классу прочности М200.

7. Бетонирование фундамента вести непрерывно с проведением контроля вертикальности анкерных болтов. Горизонтальность установки кондуктора на отм. 0,000 фиксировать шайбами и гайками.

8. Анкерную закладную не грунтовать и не красить, а смазать цементным молоком.

9. Обратную засыпку паух фундаментов выполнять грунтом природного состава слоями по 200 мм с уплотнением.

10. Поверхность вокруг фундаментов выполнять с уклоном $i=0,03$ для водозащиты основания от фильтрации поверхностных вод.



Для устройства фундамента использовать:

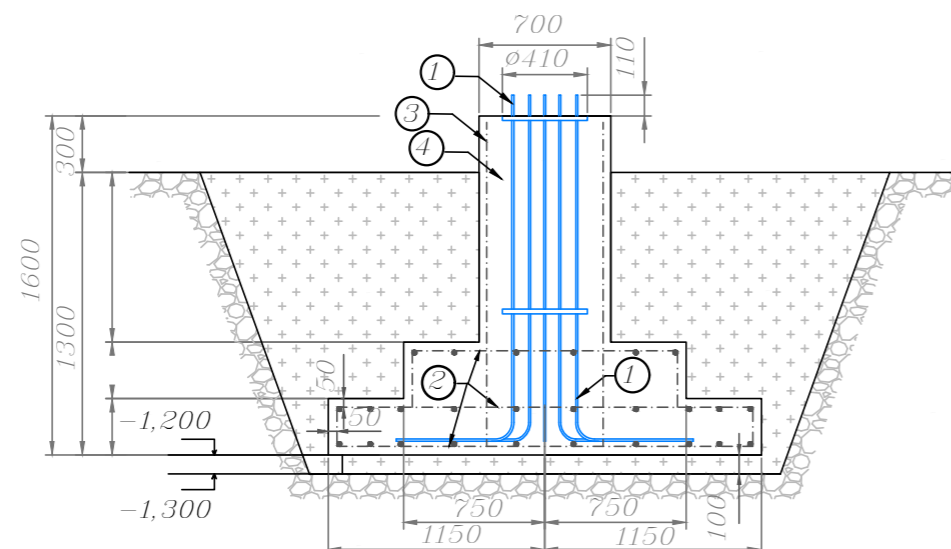
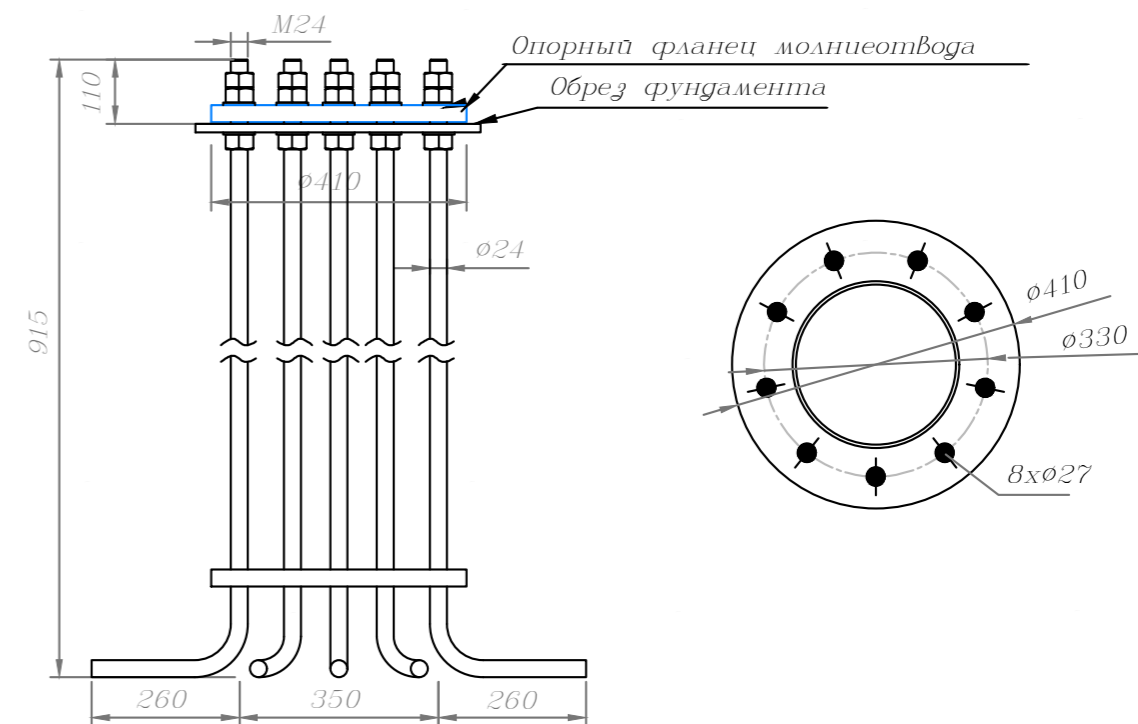
1. Анкерную закладную арт. GR260040;

2. Арматурную сталь класса А ($\phi 10...14$ мм) для устройство арматурной сетки и арматурного каркаса ~170 кг;

3. Бетон М200 ~2,30 м³

4. Щебенка ~0,8 м³.

Анкерная закладная

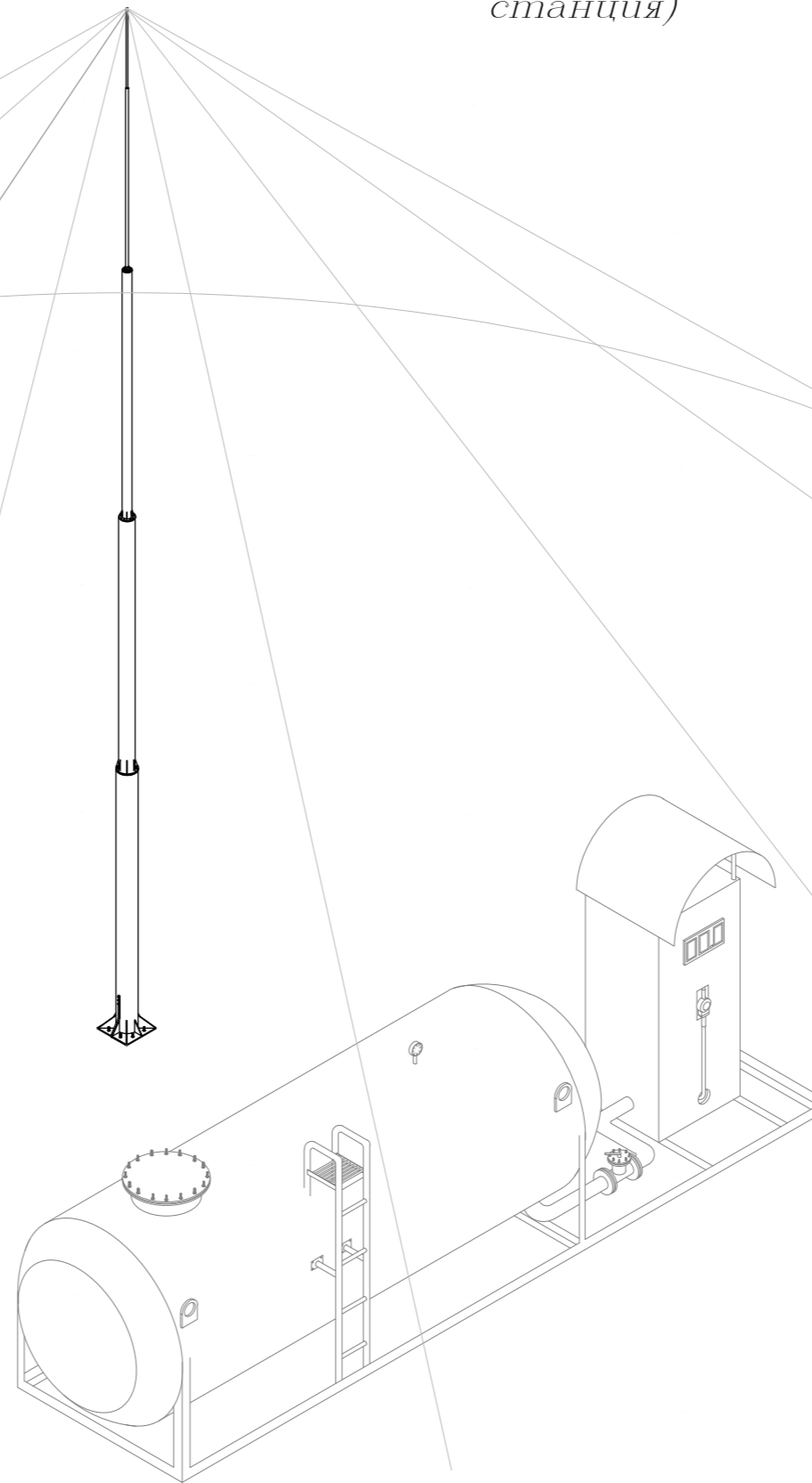


№	Название	Количество
1	Анкерная закладная	1 шт
2	Арматурная сетка	3 шт
3	Арматурный каркас	1 шт
4	Бетон марки М200	3,7 м ³
5	Щебенка	0,8 м ³

Изм.	Кол.	Лист	№ док	Подпись	Дата	Альбом типовых решений по монтажу отдельностоящего молниеотвода		
						Схема устройства отдельностоящего молниеотвода для молниезащиты.		
						стр.	лист	листов
							10	19
						Анкерная закладная GR260040 для фундамента молниеотвода		
						ООО «Стройплаза» z5954455@yandex.ru +7 (999) 595-44-55 gromostar.ru		

Молниезащита АГЗС (автомобильная газозаправочная станция)

Мы даем право на использование данного материала с обязательной ссылкой на первоисточник gromostar.ru.

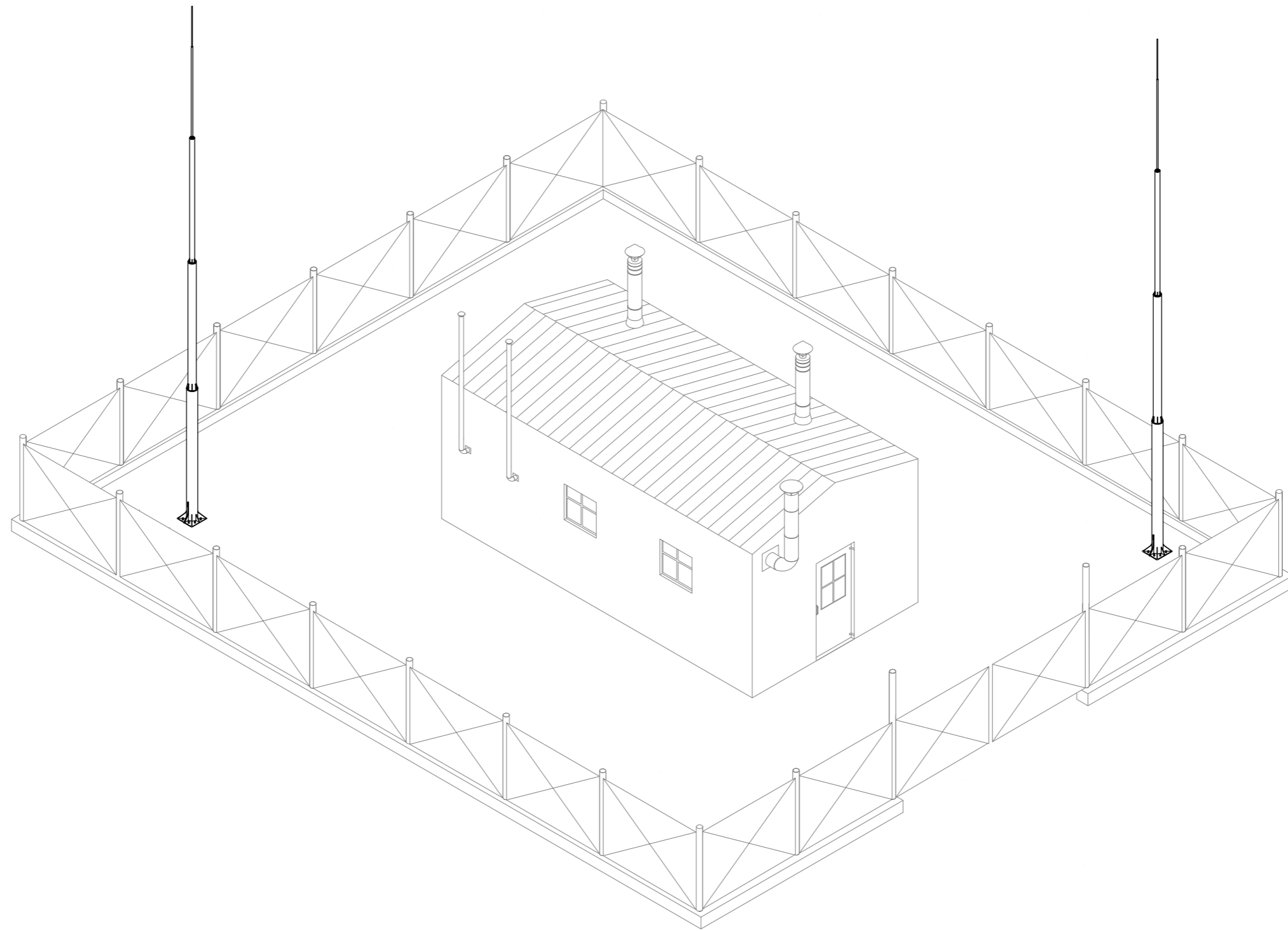


Инв. № подл.	Подпись и дата
Взам. инв. №	Инв. № дубл.
Подпись и дата	Подпись и дата



Изм.	Кол.	Лист	№ док	Подпись	Дата	Альбом типовых решений по монтажу отдельностоящего молниеотвода			
						Схема устройства отдельностоящего молниеотвода для молниезащиты.	стр.	лист	листов
								11	19
ГИП						Молниезащита АГЗС (автомобильная газозаправочная станция)	000 «Стройплаза»		
Разраб.							z5954455@yandex.ru +7		
Проверил							(999) 595-44-55		
Утвердил							gromostar.ru		

Молниезащита ГРП (газорегуляторный пункт)



Мы даем право на использование данного материала с обязательной ссылкой на первоисточник gromostar.ru.

Подпись и дата

Инв. № дубл.

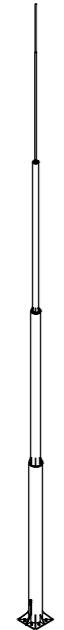
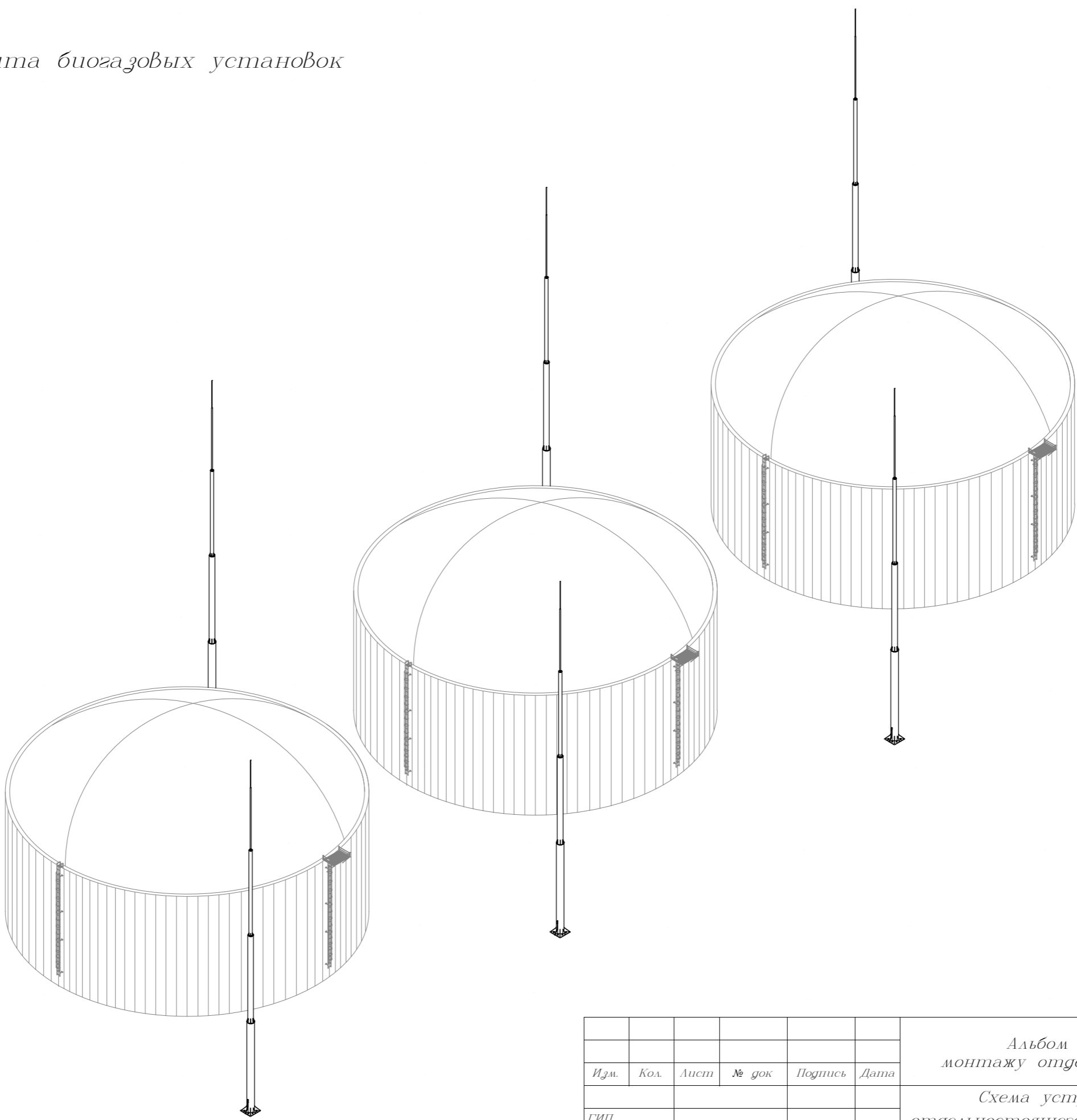
Взм. шиф. №

Подпись и дата

Инв. № подл.

Изм.	Кол.	Лист	№ док	Подпись	Дата	Альбом типовых решений по монтажу отдельстоящего молниеотвода			
						Схема устройства отдельстоящего молниеотвода для молниезащиты.	стаг.	лист	листов
								12	19
Гип						Молниезащита ГРП (газорегуляторный пункт)	000 «Стройплаза»		
Разраб.							z5954455@yandex.ru +7		
Проверил							(999) 595-44-55		
Утвердил							gromostar.ru		

Молниезащита биогазовых установок



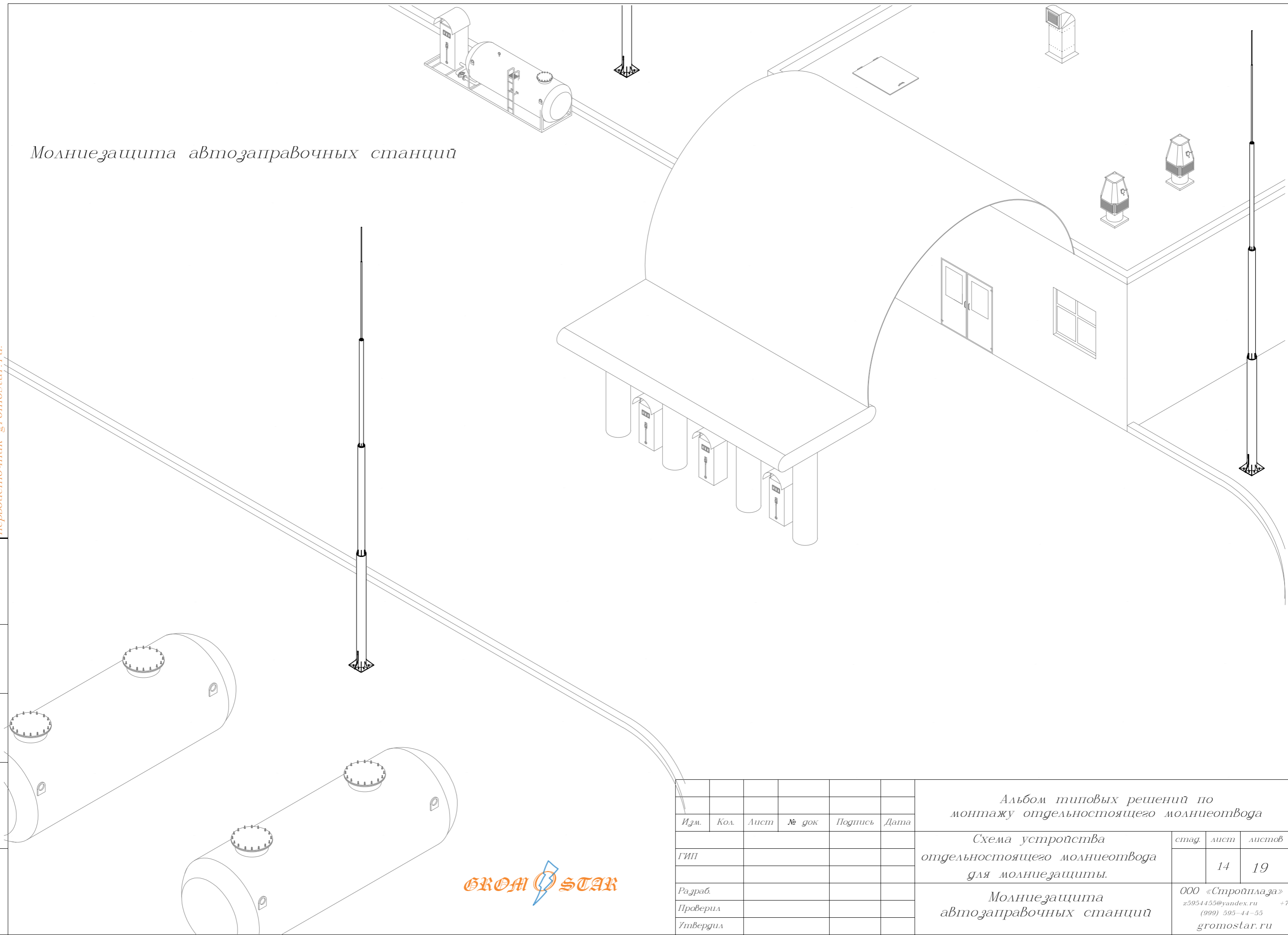
Мы даем право на использование данного материала с обязательной ссылкой на первоисточник gromstar.ru.

Инв. № подл.	Подпись и дата
Взам. инв. №	Инв. № дубл.
Подпись и дата	Подпись и дата

Изм.	Кол.	Лист	№ док	Подпись	Дата	Альбом типовых решений по монтажу отдельностоящего молниеотвода			
						Схема устройства отдельностоящего молниеотвода для молниезащиты.	стаг.	лист	листов
								13	19
ГИП						Молниезащита биогазовых установок	000 «Стройплаза»		
Разраб.							z5954455@yandex.ru +7		
Проверил							(999) 595-44-55		
Утвердил							gromstar.ru		

Мы даем право на использование данного материала с обязательной ссылкой на первоисточник gromostar.ru.

Молниезащита автозаправочных станций



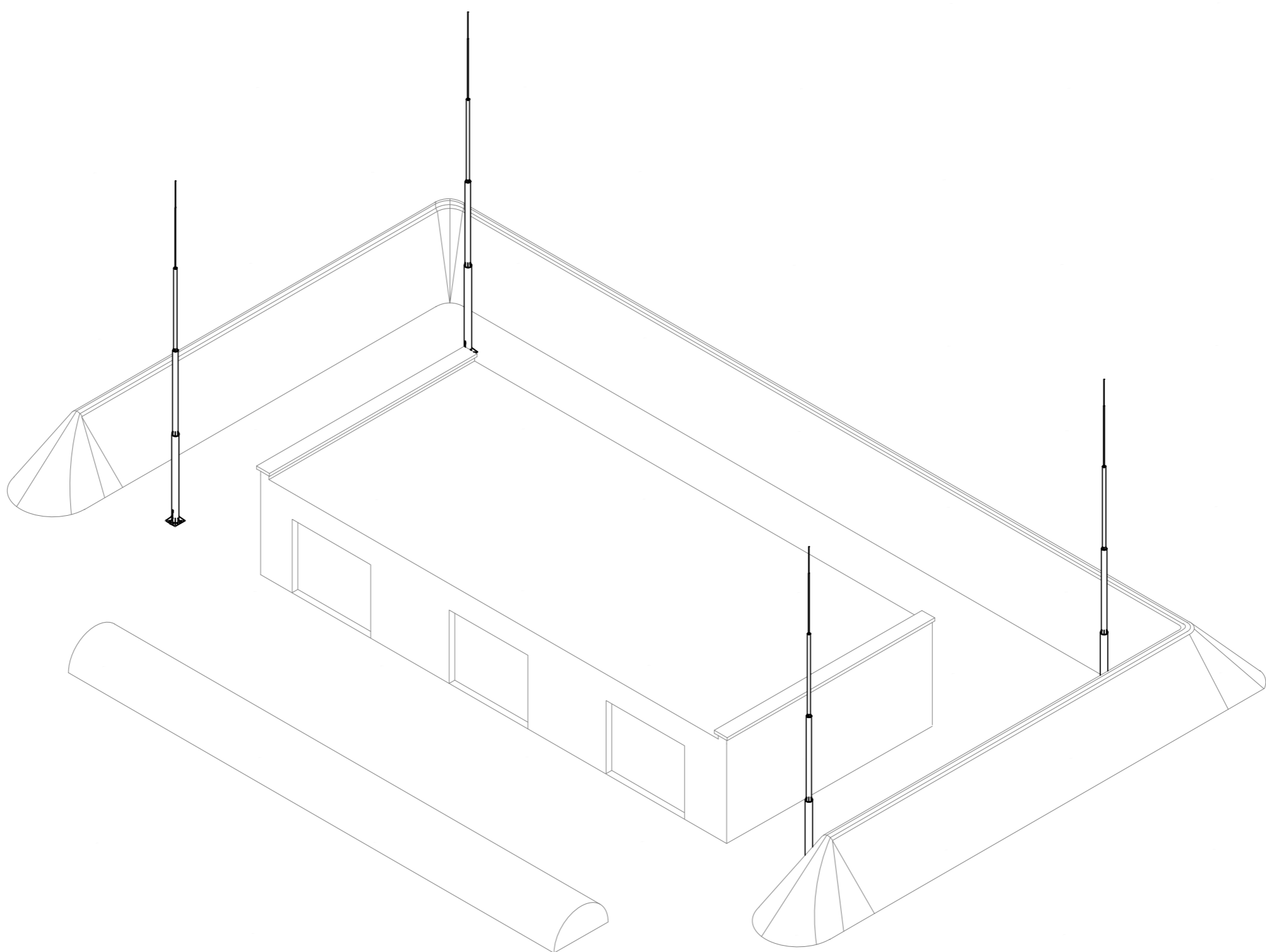
Инд. № подл.	Подпись и дата	Взам. инв. №	Инд. № дубл.	Подпись и дата



Изм.	Кол.	Лист	№ док	Подпись	Дата	Альбом типовых решений по монтажу отдельностоящего молниеотвода			
						Схема устройства отдельностоящего молниеотвода для молниезащиты.	стр.	лист	листов
								14	19
ГИП						Молниезащита автозаправочных станций	000 «Стройплаза»		
Разраб.							z5954455@yandex.ru +7		
Проверил							(999) 595-44-55		
Утвердил							gromostar.ru		

Мы даем право на использование данного материала с обязательной ссылкой на первоисточник gromostar.ru.

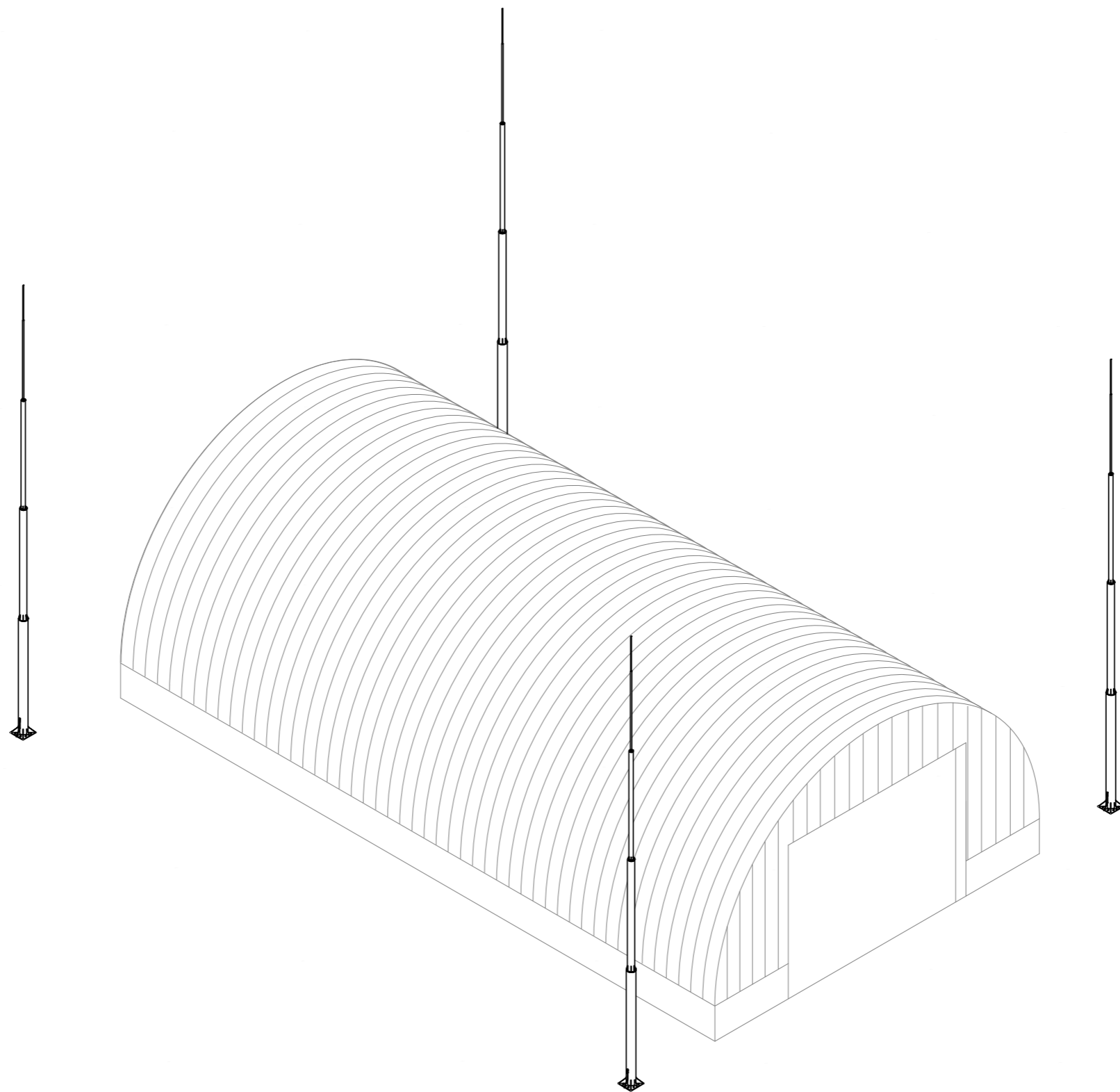
Молниезащита хранилищ со Взрывчатыми Веществами



Инв. № подл.	Подпись и дата
Взам. инв. №	Инв. № дубл.
Подпись и дата	Подпись и дата

Изм.	Кол.	Лист	№ док	Подпись	Дата	Альбом типовых решений по монтажу отдельностоящего молниеотвода			
						Схема устройства отдельностоящего молниеотвода для молниезащиты.	стр.	лист	листов
								15	19
ГИП						Молниезащита хранилищ со Взрывчатыми Веществами	000 «Стройплаза»		
Разраб.							z5954455@yandex.ru +7		
Проверил							(999) 595-44-55		
Утвердил							gromostar.ru		

Молниезащита ангаров



Изм.	Кол.	Лист	№ док	Подпись	Дата	Альбом типовых решений по монтажу отдельстоящего молниеотвода		
						Схема устройства отдельстоящего молниеотвода для молниезащиты.		
ГИП						стаг.	лист	листов
							16	19
Разраб.						000 «Стройплаза»		
Проверил						z5954455@yandex.ru +7		
Утвердил						(999) 595-44-55		
						gromostar.ru		

Мы даем право на использование данного материала с обязательной ссылкой на первоисточник gromostar.ru.

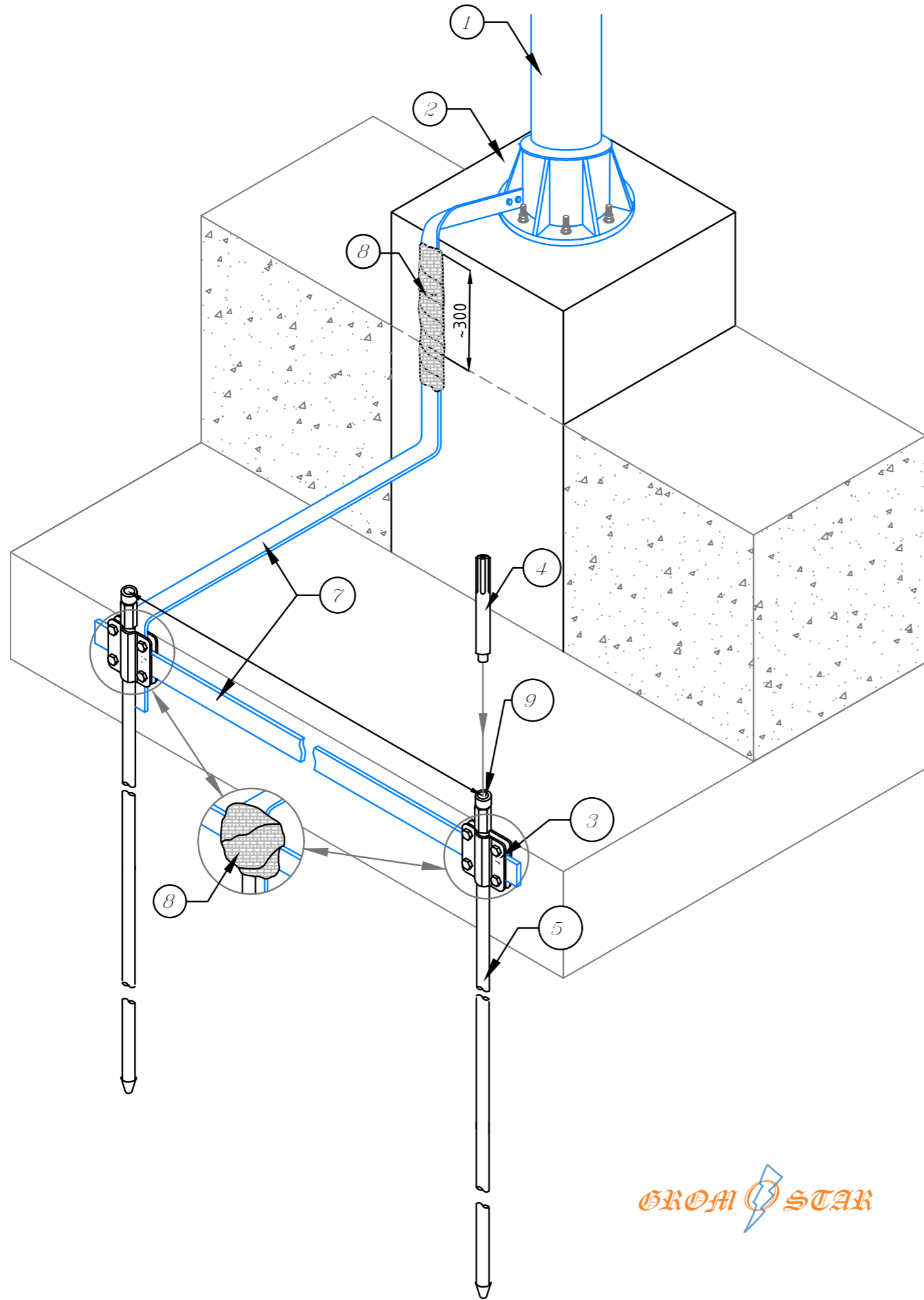
Подпись и дата

Инв. №

Взам. инв. №

Подпись и дата

Инв. №



Вариант устройства заземления 2

- 1 Молниеотвод
- 2 Анкерная закладная
- 3 Соединитель полосы и стержня
- 4 Насадка для забивания SDS-MAX
- 5 Стержень заземления $\varnothing 20 \times 3000$ мм.
- 7 Полоса оцинкованная 40x4 мм.
- 8 Лента герметик
- 9 Наконечник забивной для стержня

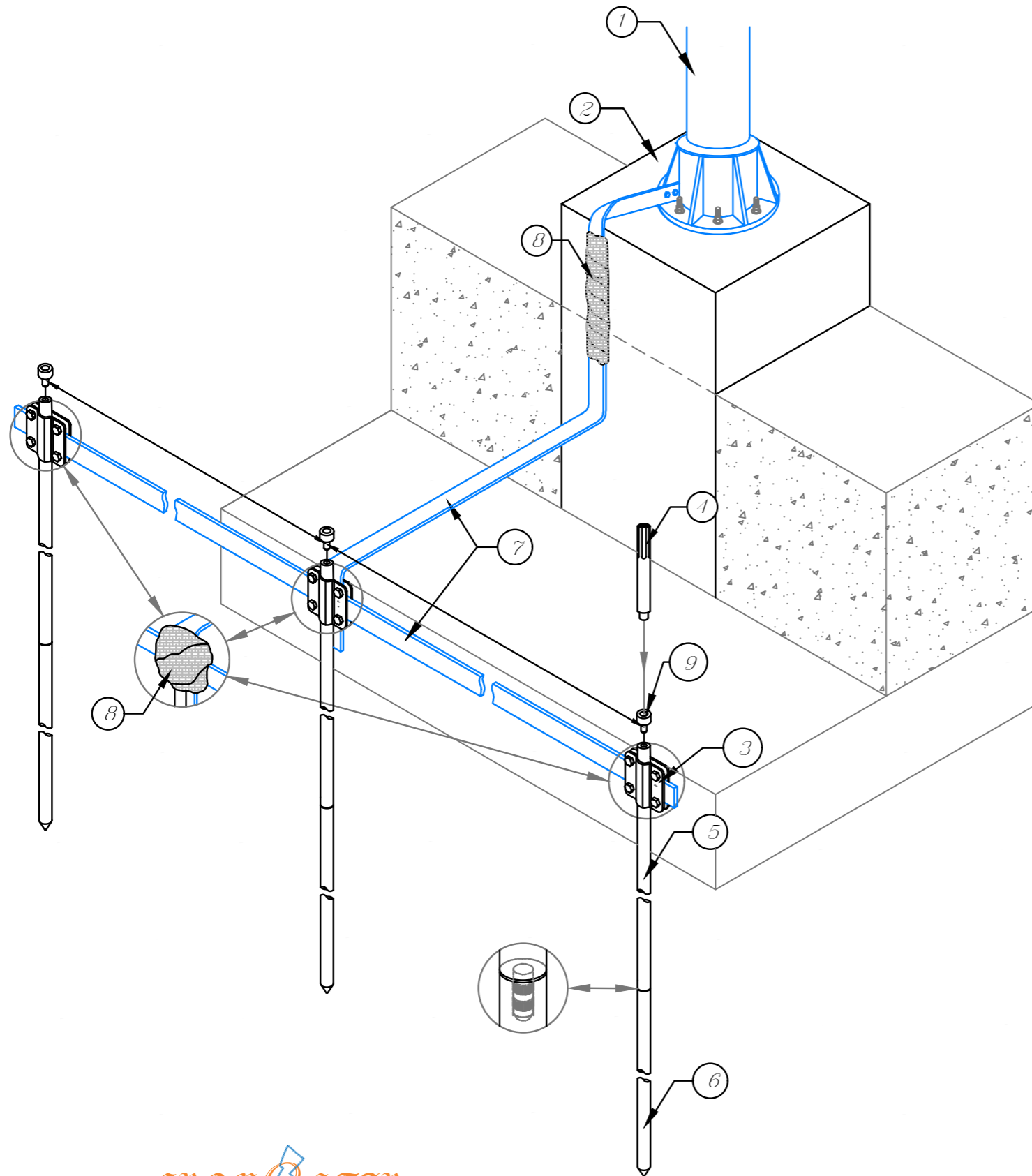


Инв. № подл.	Подпись и дата
Взам. инв. №	Инв. № дубл.
Подпись и дата	Подпись и дата

Изм.	Кол.	Лист	№ док	Подпись	Дата	Альбом типовых решений по монтажу отдельностоящего молниеотвода			
						Схема устройства отдельностоящего молниеотвода для молниезащиты.	стаг.	лист	листов
								18	19
Разраб.						Вариант устройства заземления 2	000 «Стройплаза»		
Проверил							z5954455@yandex.ru +7		
Утвердил							(999) 595-44-55 gromostar.ru		

Вариант устройства заземления 3

- 1 Молниеотвод
- 2 Анкерная закладная
- 3 Соединитель полосы и стержня
- 4 Насадка для забивания SDS-MAX
- 5 Стержень заземления Ø20x1500 мм. безмуфтовый
- 6 Стержень заземления Ø20x1500 мм. острый
- 7 Полоса оцинкованная 40x4 мм.
- 8 Лента герметик
- 9 Наконечник забивной для стержня



Изм.	Кол.	Лист	№ док	Подпись	Дата	Альбом типовых решений по монтажу отдельностоящего молниеотвода			
						Схема устройства отдельностоящего молниеотвода для молниезащиты.	стаж.	лист	листов
								19	19
ГИП						Вариант устройства заземления 3	ООО «Стройплаза» z5954455@yandex.ru (999) 595-44-55 gromostar.ru		
Разраб.									
Проверил									
Утвердил									

Илиб. №	год.	Подпись и дата	Взм. илиб. №	Илиб. №	губл.	Подпись и дата