



*Альбом типовых решений по
монтажу держателей проводника*

*Схема устройства держателей для
молниезащиты и заземления*

ООО «Стройплаза»

+7 (999) 595-44-55

z5954455@yandex.ru

gromostar.ru

Проектные решения установки кровельных держателей на скат и конек кровли

№	Название	Стр.	Артикулы держателей для данного проектного решения. (1.8) – материал держателей
1	Установка негорючих держателей для проводника Ø6–Ø10 мм. на круглый конек и скат кровли	3	GR31001(1.8), GR31002(1.8), GR31003(1.8), GR31010(1.8), GR31011(1.8), GR31018(1.8), GR31019(1.8), GR31081(1.8), GR31082(1.8), GR31083(1.8), GR31098(1.8), GR31099(1.8)
2	Установка негорючих держателей для проводника Ø6–Ø10 мм. на плоский конек и скат кровли	4	GR31001(1.8), GR31002(1.8), GR31003(1.8), GR31010(1.8), GR31011(1.8), GR31015(1.8), GR31016(1.8), GR31081(1.8), GR31082(1.8), GR31083(1.8), GR31095(1.8), GR31096(1.8)
3	Установка негорючих держателей для проводника Ø6–Ø10 мм. на мягкую (гибкую) черепицу	5	GR31013(1.8), GR31014(1.8), GR31007(1.8), GR31008(1.8), GR31009(1.8), GR31015(1.8), GR31016(1.8), GR31093(1.8), GR31094(1.8), GR31087(1.8), GR31088(1.8), GR31089(1.8), GR31095(1.8), GR31096(1.8)
4	Установка негорючих держателей на четыре самореза для проводника Ø6–Ø10 мм. на мягкую (гибкую) черепицу	6	GR31004(1.8), GR31005(1.8), GR31006(1.8), GR31012(1.8), GR31013(1.8), GR31014(1.8), GR31084(1.8), GR31085(1.8), GR31086(1.8), GR31092(1.8), GR31093(1.8), GR31094(1.8),
5	Установка негорючих держателей с болтовым креплением для проводника Ø6–Ø10 мм. на скат кровли	7	GR31020(1.8), GR31021(1.8), GR31022(1.8), GR31023(1.8), GR31024(1.8), GR31025(1.8), GR31026(1.8), GR31027(1.8), GR31028(1.8), GR31034(1.8), GR31035(1.8), GR31036(1.8), GR31055(1.8), GR31056(1.8),
6	Установка держателей на кровлю для проводника Ø8 мм. из металлочерепицы	8	GR31030(1.8), GR31031(1.8), GR31034(1.8), GR31035(1.8), GR31036(1.8), GR31037(1.8), GR31043(1.8) GR31044(1.8)
7	Установка держателей для проводника Ø8 мм. на кровлю из профнастила	9	GR31030(1.8), GR31031(1.8), GR31034(1.8), GR31035(1.8), GR31036(1.8), GR31037(1.8), GR31042(1.8) GR31044(1.8)
8	Установка держателей для проводника Ø8 мм. на кровлю из волнообразного покрытия	10	GR31032(1.8), GR31033(1.8), GR31042(1.8), GR31043(1.8), GR31044(1.8), GR31007(1.8), GR31008(1.8), GR31009(1.8),
9	Установка держателей для проводника Ø8 мм. на четыре самореза на мягкую (гибкую) черепицу	11	GR31038(1.8), GR31039(1.8), GR31040(1.8), GR31041(1.8), GR31042(1.8), GR31043(1.8), GR31044(1.8),
10	Установка пластиковых держателей для проводника Ø6–Ø8 мм. на кровлю из металлочерепицы	12	GR31050(1.8), GR31051(1.8), GR31052(1.8), GR31055(1.8), GR31056(1.8), GR31057(1.8), GR31058(1.8), GR31064(1.8) GR31065(1.8)
11	Установка пластиковых держателей для проводника Ø6–Ø8 мм. на кровлю из профнастила	13	GR31050(1.8), GR31051(1.8), GR31052(1.8), GR31055(1.8), GR31056(1.8), GR31057(1.8), GR31058(1.8), GR31063(1.8) GR31065(1.8)
12	Установка пластиковых держателей для проводника Ø6–Ø8 мм. на кровлю из волнообразного покрытия	14	GR31053(1.8), GR31054(1.8), GR31063(1.8), GR31064(1.8), GR31065(1.8), GR31007(1.8), GR31008(1.8), GR31009(1.8),
13	Установка пластиковых держателей для проводника Ø6–Ø8 мм. на четыре самореза на мягкую (гибкую) черепицу	15	GR31059(1.8), GR31060(1.8), GR31061(1.8), GR31062(1.8), GR31063(1.8), GR31064(1.8), GR31065(1.8),
14	Установка мостовой опоры	16	GR31077(1.8), GR31078(1.8),
15	Установка с болтовым креплением на парапет	17	GR31020(1.8), GR31021(1.8), GR31022(1.8), GR31023(1.8), GR31024(1.8), GR31025(1.8), GR31026(1.8), GR31027(1.8), GR31028(1.8),
16	Установка с болтовым креплением на скатную кровлю	18	GR31020(1.8), GR31021(1.8), GR31022(1.8), GR31023(1.8), GR31024(1.8), GR31025(1.8), GR31026(1.8), GR31027(1.8), GR31028(1.8), GR31071(1.8), GR31072(1.8), GR31073(1.8), GR31074(1.8), GR31075(1.8),

1 Оцинкованная сталь

5 Алюминий

2 Медь

6 Латунь

3 Нержавеющая сталь

7 Омедненная сталь

4 Оцинкованная окрашенная сталь

8 Окрашенный алюминий



Изм.	Кол.	Лист	№ док	Подпись	Дата	Альбом типовых технических решений для устройства молниезащиты и заземления		
						Схема устройства держателей для молниезащиты и заземления		
						стаг.	лист	листов
							2	18
						000 «Стройплаза»		
						z5954455@yandex.ru		
						+7 (999) 595-44-55		
						gromostar.ru		

Установка негорючих держателей для проводника Ø6-Ø10 мм. на круглый конек и скат кровли

Держатель проводника универсальный 50 мм.

	Артикул	Материал
	GR310011	Оцинкованная сталь
	GR310012	Медь
	GR310013	Нержавеющая сталь
	GR310014	Окрашенная сталь
GR310015	Алюминий	

Держатель проводника универсальный 100 мм.

	Артикул	Материал
	GR310021	Оцинкованная сталь
	GR310022	Медь
	GR310023	Нержавеющая сталь
	GR310024	Окрашенная сталь
GR310025	Алюминий	

Держатель кровельный универсальный 150 мм.

	Артикул	Материал
	GR310031	Оцинкованная сталь
	GR310032	Медь
	GR310033	Нержавеющая сталь
	GR310034	Окрашенная сталь
GR310035	Алюминий	

Держатель проводника на круглый конек

	Артикул	Материал
	GR310181	Оцинкованная сталь
	GR310182	Медь
	GR310183	Нержавеющая сталь
	GR310184	Окрашенная сталь
GR310185	Алюминий	

Держатель проводника на кровле с пружиной для коньковой черепицы

	Артикул	Материал
	GR310191	Оцинкованная сталь
	GR310192	Медь
	GR310193	Нержавеющая сталь
	GR310194	Окрашенная сталь
GR310195	Алюминий	

Парапетный держатель проводника

	Артикул	Материал
	GR310101	Оцинкованная сталь
	GR310102	Медь
	GR310103	Нержавеющая сталь
	GR310104	Окрашенная сталь
GR310105	Алюминий	

- 3,1 Держатель на кровлю
- 3,2 Держатель на конек
- 4 Соединитель
- 5 Круглый проводник

Держатель проводника универсальный 50 мм

	Артикул	Материал
	GR310811	Оцинкованная сталь
	GR310812	Медь
	GR310813	Нержавеющая сталь
	GR310814	Окрашенная сталь
GR310815	Алюминий	

Держатель кровельный универсальный с зажимом 100 мм.

	Артикул	Материал
	GR310821	Оцинкованная сталь
	GR310822	Медь
	GR310823	Нержавеющая сталь
	GR310824	Окрашенная сталь
GR310825	Алюминий	

Держатель кровельный универсальный скручиваемый с зажимом 150 мм.

	Артикул	Материал
	GR310831	Оцинкованная сталь
	GR310832	Медь
	GR310833	Нержавеющая сталь
	GR310834	Окрашенная сталь
GR310835	Алюминий	

Держатель проводника на круглый конек с зажимом

	Артикул	Материал
	GR310981	Оцинкованная сталь
	GR310982	Медь
	GR310983	Нержавеющая сталь
	GR310984	Окрашенная сталь
GR310985	Алюминий	

Держатель проводника на кровле для коньковой черепицы с зажимом

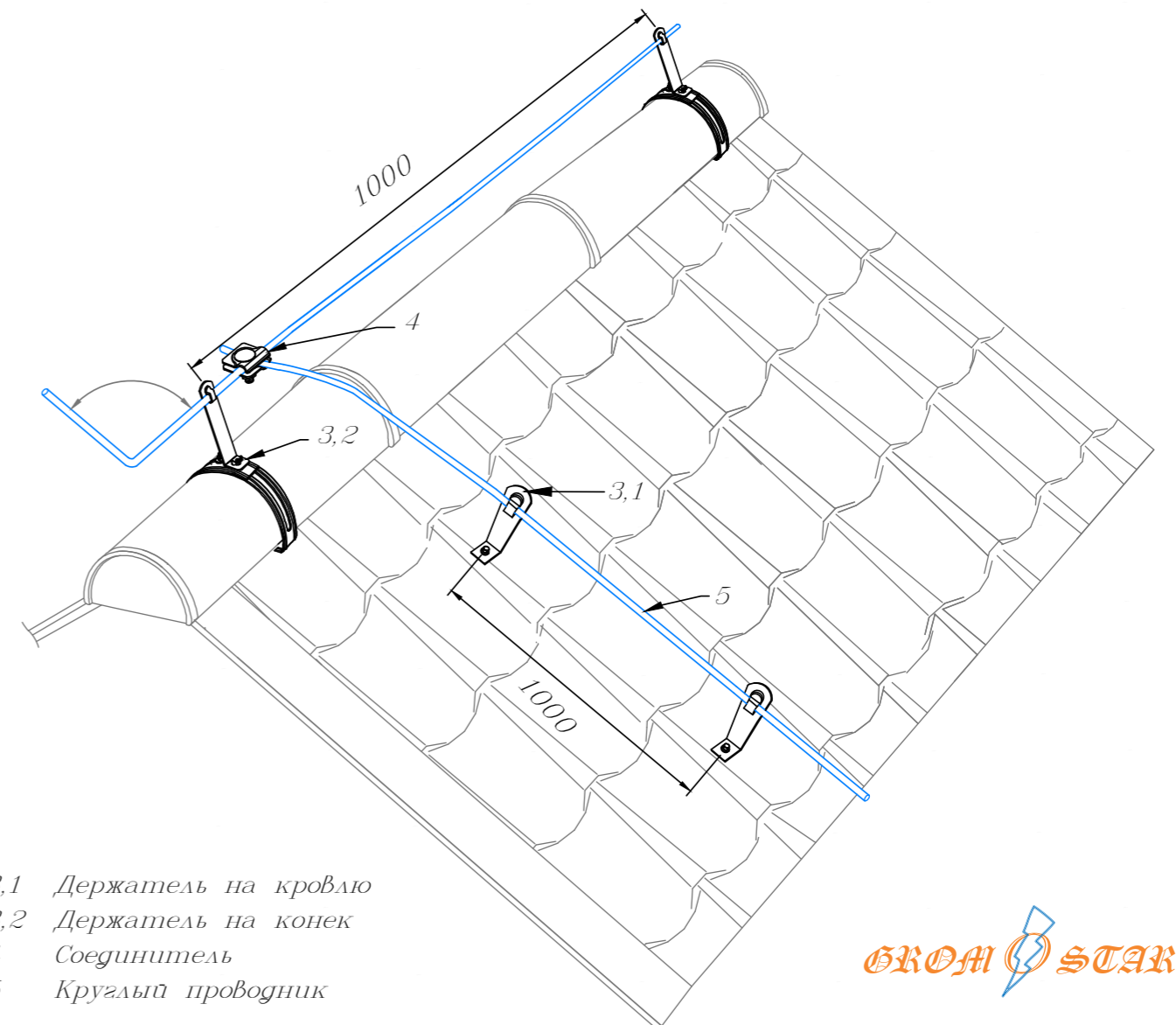
	Артикул	Материал
	GR310991	Оцинкованная сталь
	GR310992	Медь
	GR310993	Нержавеющая сталь
	GR310994	Окрашенная сталь
GR310995	Алюминий	

Парапетный держатель проволоки

	Артикул	Материал
	GR310111	Оцинкованная сталь
	GR310112	Медь
	GR310113	Нержавеющая сталь
	GR310114	Окрашенная сталь
GR310115	Алюминий	

Держатель проводника Gromostar негорючий для круглого проводника Ø6-Ø10 мм. предназначен для крепления проводника при устройстве молниезащиты. Держатель устанавливается на кровлю из металлочерепицы и крепится при помощи шурупов, заклепок. Держатель проводника позволяет на проведение проводника параллельно или перпендикулярно краю крыши. Подробности касающиеся способа установки и крепления найдете на сайте.

Держатель проводника выпускается из оцинкованной сталь St/Zn, меди Cu, нержавеющей стали VA и алюминия Al. Возможна порошковая окраска в стандартные цвета. Соответствует нормативным документам регламентирующими требования к молниезащите зданий: «Инструкция по молниезащите зданий и сооружений» РД 34.21.122-87 от 30 июля 1987 года и «Инструкция по устройству молниезащиты зданий, сооружений и промышленных коммуникаций» СО 153-343.21.122-2003 от 30 июня 2003 г.



- 3,1 Держатель на кровлю
- 3,2 Держатель на конек
- 4 Соединитель
- 5 Круглый проводник

						Альбом типовых технических решений для устройства молниезащиты и заземления					
Изм.	Кол.	Лист	№ док	Подпись	Дата				стр.	лист	листов
						Схема устройства держателей для молниезащиты и заземления			3	18	
						Установка негорючих держателей для проводника Ø6-Ø10 мм. на круглый конек и скат кровли			ООО «Стройплаза» z5954455@yandex.ru +7 (999) 595-44-55 gromostar.ru		
						Разраб.					
						Проверил					
						Утвердил					

Мы даем право на использование данного материала с обязательной ссылкой на первоисточник gromostar.ru.

Инд. № подл. Подпись и дата. Инд. № дубл. Подпись и дата. Инд. № шиф. №. Инд. № шиф. №. Подпись и дата.

Установка негорючих держателей для проводника Ø6-Ø10 мм. на плоский конек и скат кровли

Держатель проводника универсальный 50 мм.

	Артикул	Материал
	GR310011	Оцинкованная сталь
	GR310012	Медь
	GR310013	Нержавеющая сталь
	GR310014	Окрашенная сталь
GR310015	Алюминий	

Держатель проводника универсальный 50 мм

	Артикул	Материал
	GR310811	Оцинкованная сталь
	GR310812	Медь
	GR310813	Нержавеющая сталь
	GR310814	Окрашенная сталь
GR310815	Алюминий	

Держатель проводника универсальный 100 мм.

	Артикул	Материал
	GR310021	Оцинкованная сталь
	GR310022	Медь
	GR310023	Нержавеющая сталь
	GR310024	Окрашенная сталь
GR310025	Алюминий	

Держатель кровельный универсальный с зажимом 100 мм.

	Артикул	Материал
	GR310821	Оцинкованная сталь
	GR310822	Медь
	GR310823	Нержавеющая сталь
	GR310824	Окрашенная сталь
GR310825	Алюминий	

Держатель кровельный универсальный 150 мм.

	Артикул	Материал
	GR310031	Оцинкованная сталь
	GR310032	Медь
	GR310033	Нержавеющая сталь
	GR310034	Окрашенная сталь
GR310035	Алюминий	

Держатель кровельный универсальный скручиваемый с зажимом 150 мм.

	Артикул	Материал
	GR310831	Оцинкованная сталь
	GR310832	Медь
	GR310833	Нержавеющая сталь
	GR310834	Окрашенная сталь
GR310835	Алюминий	

Угловой держатель

	Артикул	Материал
	GR310151	Оцинкованная сталь
	GR310152	Медь
	GR310153	Нержавеющая сталь
	GR310154	Окрашенная сталь
GR310155	Алюминий	

Угловой держатель с зажимом

	Артикул	Материал
	GR310951	Оцинкованная сталь
	GR310952	Медь
	GR310953	Нержавеющая сталь
	GR310954	Окрашенная сталь
GR310955	Алюминий	

Держатель кровельный на конёк

	Артикул	Материал
	GR310161	Оцинкованная сталь
	GR310162	Медь
	GR310163	Нержавеющая сталь
	GR310164	Окрашенная сталь
GR310165	Алюминий	

Держатель кровельный на конёк с зажимом

	Артикул	Материал
	GR310961	Оцинкованная сталь
	GR310962	Медь
	GR310963	Нержавеющая сталь
	GR310964	Окрашенная сталь
GR310965	Алюминий	

Парапетный держатель проводника

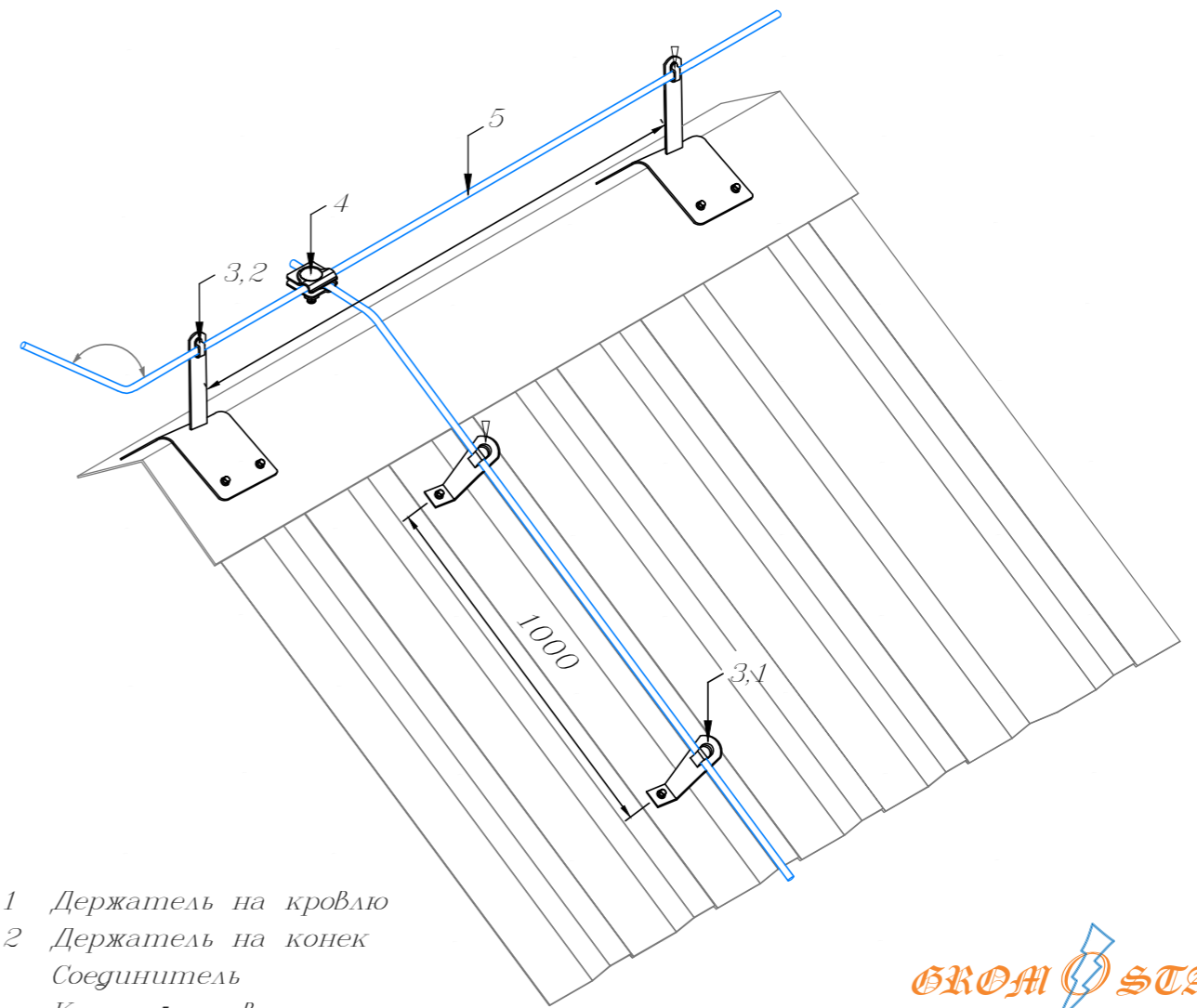
	Артикул	Материал
	GR310101	Оцинкованная сталь
	GR310102	Медь
	GR310103	Нержавеющая сталь
	GR310104	Окрашенная сталь
GR310105	Алюминий	

Парапетный держатель проволоки

	Артикул	Материал
	GR310111	Оцинкованная сталь
	GR310112	Медь
	GR310113	Нержавеющая сталь
	GR310114	Окрашенная сталь
GR310115	Алюминий	

Держатель проводника Gromostar негорючий для круглого проводника Ø6-Ø10 мм. предназначен для крепления проводника при устройстве молниезащиты. Держатель устанавливается на кровлю из профнастила. Крепится при помощи шурупов, заклёпок. Держатель проводника позволяет на проведение проводника параллельно или перпендикулярно краю крыши. Подробности касающиеся способа установки и крепления найдете на сайте.

Держатель проводника Выпускается из оцинкованной сталь St/Zn, меди Cu, нержавеющей стали VA и алюминия Al. Возможна порошковая окраска в стандартные цвета. Соответствует нормативным документам регламентирующими требования к молниезащите зданий: «Инструкция по молниезащите зданий и сооружений» РД 34.21.122-87 от 30 июля 1987 года и «Инструкция по устройству молниезащиты зданий, сооружений и промышленных коммуникаций» СО 153-343.21.122-2003 от 30 июня 2003 г.



3,1 Держатель на кровлю

3,2 Держатель на конек

4 Соединитель

5 Круглый проводник



Мы даем право на использование данного материала с обязательной ссылкой на первоисточник gromostar.ru.

Подпись и дата

Инт. № д/бл.

Вза. инт. №

Подпись и дата

Инт. № подл.

						Альбом типовых технических решений для устройства молниезащиты и заземления					
Изм.	Кол.	Лист	№ док	Подпись	Дата						
						Схема устройства держателей для молниезащиты и заземления			стаг.	лист	листов
ГИП										4	18
Разраб.									000 «Стройплаза»		
Проверил									z5954455@yandex.ru		
Утвердил									+7 (999) 596-44-55		
									gromostar.ru		

Установка негорючих держателей для проводника Ø6-Ø10 мм. на мягкую (гибкую) черепицу

Угловой держатель

	Артикул	Материал
	GR310151	Оцинкованная сталь
	GR310152	Медь
	GR310153	Нержавеющая сталь
	GR310154	Окрашенная сталь
GR310155	Алюминий	

Держатель кровельный на конёк

	Артикул	Материал
	GR310161	Оцинкованная сталь
	GR310162	Медь
	GR310163	Нержавеющая сталь
	GR310164	Окрашенная сталь
GR310165	Алюминий	

Зажим коньковый угловой с зажимом 100 мм

	Артикул	Материал
	GR310931	Оцинкованная сталь
	GR310932	Медь
	GR310933	Нержавеющая сталь
	GR310934	Окрашенная сталь
GR310935	Алюминий	

Зажим коньковый угловой скручиваемый с зажимом 150 мм

	Артикул	Материал
	GR310941	Оцинкованная сталь
	GR310942	Медь
	GR310943	Нержавеющая сталь
	GR310944	Окрашенная сталь
GR310945	Алюминий	

Угловой держатель с зажимом

	Артикул	Материал
	GR310951	Оцинкованная сталь
	GR310952	Медь
	GR310953	Нержавеющая сталь
	GR310954	Окрашенная сталь
GR310955	Алюминий	

Держатель кровельный на конёк с зажимом

	Артикул	Материал
	GR310961	Оцинкованная сталь
	GR310962	Медь
	GR310963	Нержавеющая сталь
	GR310964	Окрашенная сталь
GR310965	Алюминий	

Держатель скручиваемый с зажимом

	Артикул	Материал
	GR310891	Оцинкованная сталь
	GR310892	Медь
	GR310893	Нержавеющая сталь
	GR310894	Окрашенная сталь
GR310895	Алюминий	

Коньковый держатель 50 мм.

	Артикул	Материал
	GR310071	Оцинкованная сталь
	GR310072	Медь
	GR310073	Нержавеющая сталь
	GR310074	Окрашенная сталь
GR310075	Алюминий	

Коньковый держатель 100 мм.

	Артикул	Материал
	GR310081	Оцинкованная сталь
	GR310082	Медь
	GR310083	Нержавеющая сталь
	GR310084	Окрашенная сталь
GR310085	Алюминий	

Коньковый держатель 150 мм.

	Артикул	Материал
	GR310091	Оцинкованная сталь
	GR310092	Медь
	GR310093	Нержавеющая сталь
	GR310094	Окрашенная сталь
GR310095	Алюминий	

Зажим коньковый угловой 100 мм

	Артикул	Материал
	GR310131	Оцинкованная сталь
	GR310132	Медь
	GR310133	Нержавеющая сталь
	GR310134	Окрашенная сталь
GR310135	Алюминий	

Зажим коньковый угловой 150 мм

	Артикул	Материал
	GR310141	Оцинкованная сталь
	GR310142	Медь
	GR310143	Нержавеющая сталь
	GR310144	Окрашенная сталь
GR310145	Алюминий	

Держатель проводника на кровле с зажимом

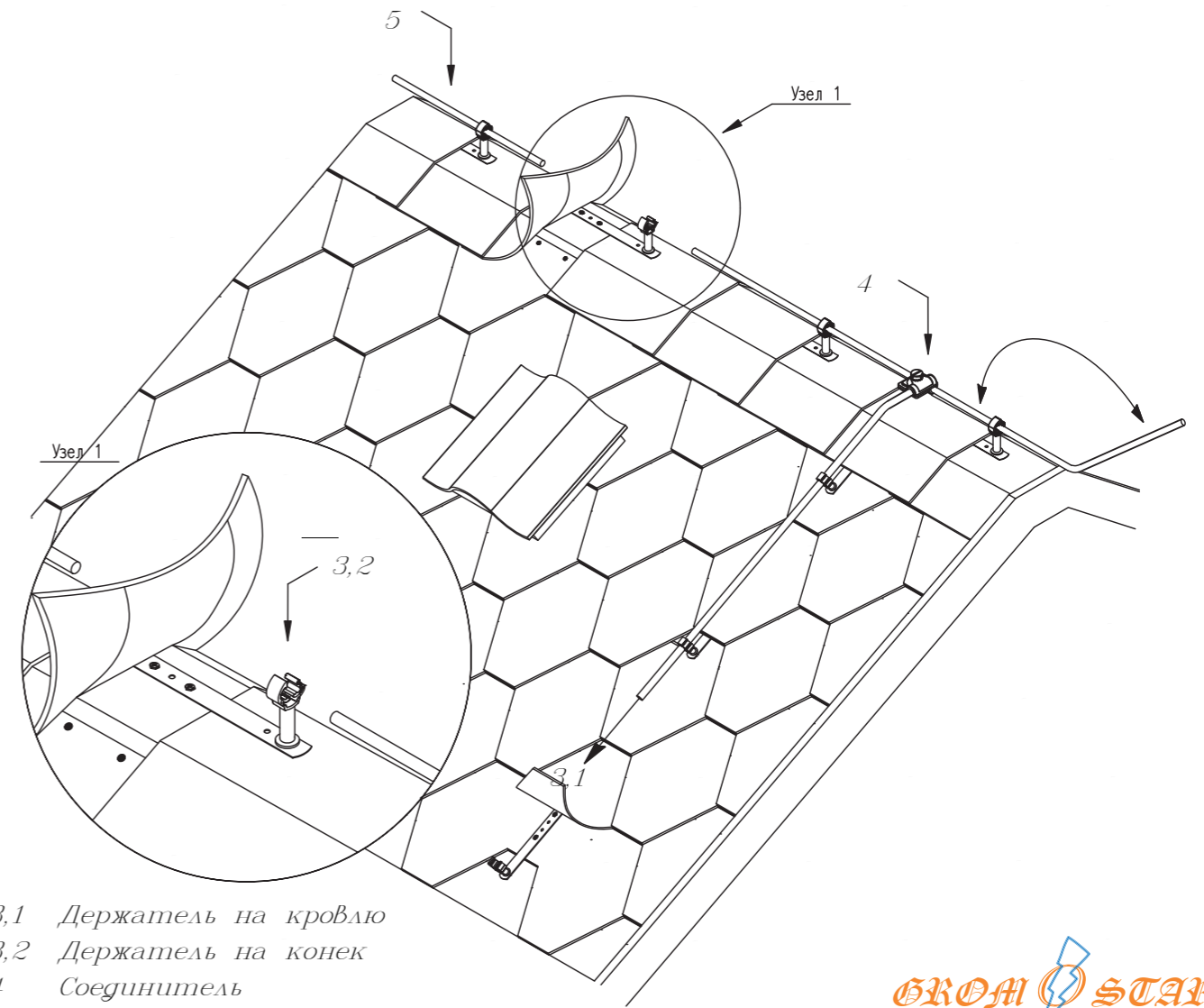
	Артикул	Материал
	GR310871	Оцинкованная сталь
	GR310872	Медь
	GR310873	Нержавеющая сталь
	GR310874	Окрашенная сталь
GR310875	Алюминий	

Держатель прямой для мягкой (гибкой) черепицы с зажимом

	Артикул	Материал
	GR310881	Оцинкованная сталь
	GR310882	Медь
	GR310883	Нержавеющая сталь
	GR310884	Окрашенная сталь
GR310885	Алюминий	

Держатель проводника Gromostar негорючий для круглого проводника Ø6-Ø10 мм. предназначен для крепления проводника при устройстве молниезащиты. Держатель устанавливается на кровлю из мягкой (гибкой) черепицы и крепится при помощи шурупов, заклёпок. Держатель проводника позволяет на проведение проводника параллельно или перпендикулярно краю крыши. Подробности касающиеся способа установки и крепления найдете на сайте.

Держатель проводника выпускается из оцинкованной сталь St/Zn, меди Cu, нержавеющей стали VA и алюминия Al. Возможна порошковая окраска в стандартные цвета. Соответствует нормативным документам регламентирующими требования к молниезащите зданий: «Инструкция по молниезащите зданий и сооружений» РД 34.21.122-87 от 30 июля 1987 года и «Инструкция по устройству молниезащиты зданий, сооружений и промышленных коммуникаций» СО 153-343.21.122-2003 от 30 июня 2003 г.



- 3,1 Держатель на кровлю
- 3,2 Держатель на конек
- 4 Соединитель
- 5 Круглый проводник



Мы даем право на использование данного материала с обязательной ссылкой на первоисточник gromostar.ru.

Изм. № Кол. Лист № док. Подпись Дата
Изм. № Кол. Лист № док. Подпись Дата
Изм. № Кол. Лист № док. Подпись Дата
Изм. № Кол. Лист № док. Подпись Дата

						Альбом типовых технических решений для устройства молниезащиты и заземления		
Изм.	Кол.	Лист	№ док	Подпись	Дата			
						Схема устройства держателей для молниезащиты и заземления		
ГИП						стаг.	лист	листов
							5	18
Разраб.						000 «Стройплаза»		
Проверил						Установка негорючих держателей для проводника Ø6-Ø10 мм. на мягкую (гибкую) черепицу		
Утвердил						z5954455@yandex.ru +7 (999) 596-44-55 gromostar.ru		

Установка негорючих держателей на четыре самореза для проводника Ø6-Ø10 мм. на мягкую (гибкую) черепицу

Держатель для кровли металлический 50 мм.

	Артикул	Материал
	GR310041	Оцинкованная сталь
	GR310042	Медь
	GR310043	Нержавеющая сталь
	GR310044	Окрашенная сталь
GR310045	Алюминий	

Держатель для кровли металлический 100 мм.

	Артикул	Материал
	GR310051	Оцинкованная сталь
	GR310052	Медь
	GR310053	Нержавеющая сталь
	GR310054	Окрашенная сталь
GR310055	Алюминий	

Держатель для кровли металлический 150 мм.

	Артикул	Материал
	GR310061	Оцинкованная сталь
	GR310062	Медь
	GR310063	Нержавеющая сталь
	GR310064	Окрашенная сталь
GR310065	Алюминий	

Держатель для кровли металлический с зажимом 50 мм

	Артикул	Материал
	GR310841	Оцинкованная сталь
	GR310842	Медь
	GR310843	Нержавеющая сталь
	GR310844	Окрашенная сталь
GR310845	Алюминий	

Держатель для кровли металлический с зажимом 100 мм

	Артикул	Материал
	GR310851	Оцинкованная сталь
	GR310852	Медь
	GR310853	Нержавеющая сталь
	GR310854	Окрашенная сталь
GR310855	Алюминий	

Держатель для кровли металлический с зажимом 150 мм

	Артикул	Материал
	GR310861	Оцинкованная сталь
	GR310862	Медь
	GR310863	Нержавеющая сталь
	GR310864	Окрашенная сталь
GR310865	Алюминий	

Зажим коньковый угловой 50 мм

	Артикул	Материал
	GR310121	Оцинкованная сталь
	GR310122	Медь
	GR310123	Нержавеющая сталь
	GR310124	Окрашенная сталь
GR310125	Алюминий	

Зажим коньковый угловой 100 мм

	Артикул	Материал
	GR310131	Оцинкованная сталь
	GR310132	Медь
	GR310133	Нержавеющая сталь
	GR310134	Окрашенная сталь
GR310135	Алюминий	

Зажим коньковый угловой 150 мм

	Артикул	Материал
	GR310141	Оцинкованная сталь
	GR310142	Медь
	GR310143	Нержавеющая сталь
	GR310144	Окрашенная сталь
GR310145	Алюминий	

Зажим коньковый угловой с зажимом 50 мм

	Артикул	Материал
	GR310921	Оцинкованная сталь
	GR310922	Медь
	GR310923	Нержавеющая сталь
	GR310924	Окрашенная сталь
GR310925	Алюминий	

Зажим коньковый угловой с зажимом 100 мм

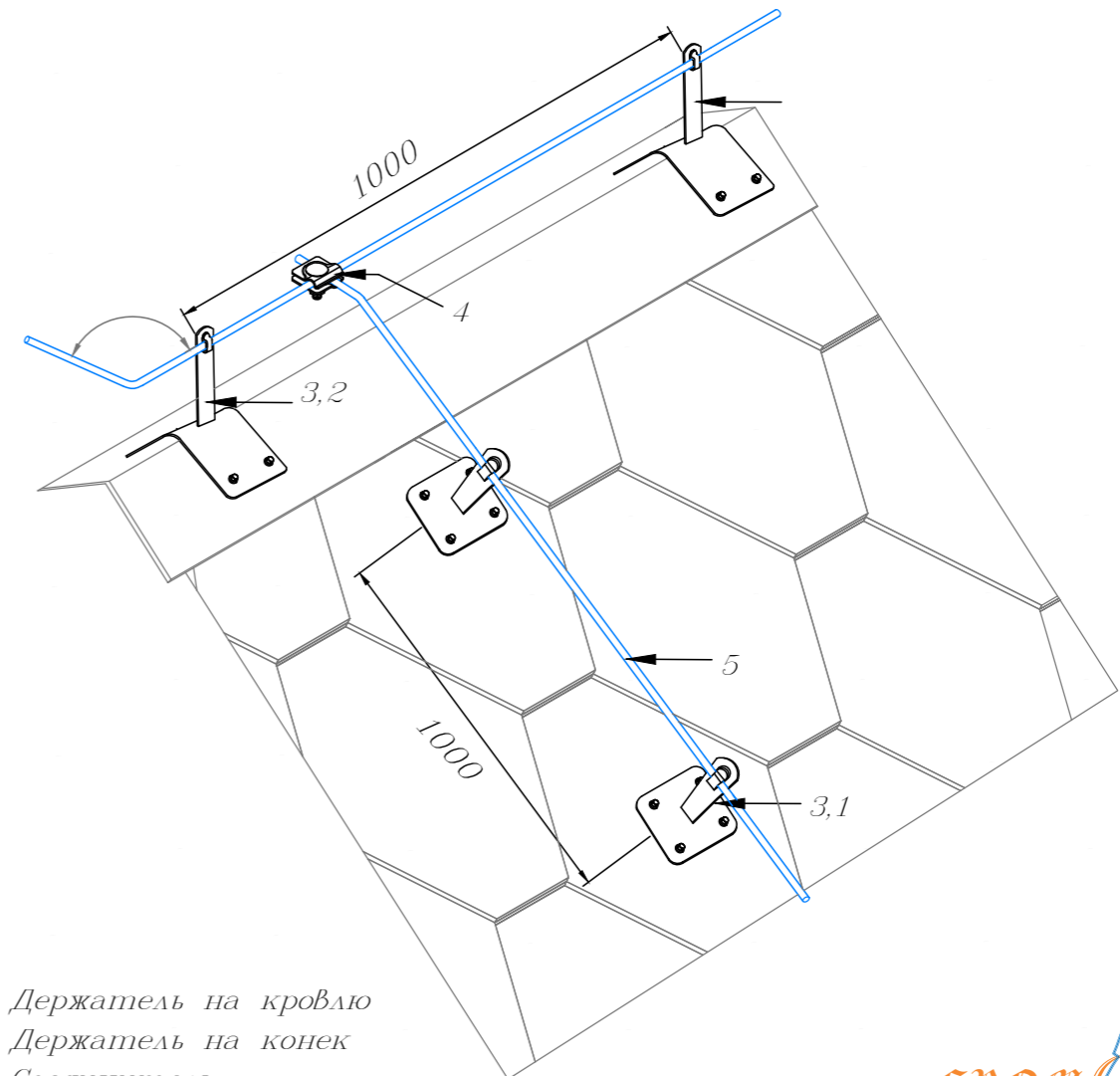
	Артикул	Материал
	GR310931	Оцинкованная сталь
	GR310932	Медь
	GR310933	Нержавеющая сталь
	GR310934	Окрашенная сталь
GR310935	Алюминий	

Зажим коньковый угловой скручиваемый с зажимом 150 мм

	Артикул	Материал
	GR310941	Оцинкованная сталь
	GR310942	Медь
	GR310943	Нержавеющая сталь
	GR310944	Окрашенная сталь
GR310945	Алюминий	

Держатель проводника Gromostar негорючий для круглого проводника Ø6-Ø10 мм. предназначен для крепления проводника при устройстве молниезащиты. Держатель устанавливается на кровлю из мягкой (гибкой) черепицы и крепится при помощи шурупов, заклёпок. Держатель проводника позволяет на проведение проводника параллельно или перпендикулярно краю крыши. Подробности касающиеся способа установки и крепления найдете на сайте.

Держатель проводника выпускается из оцинкованной сталь St/Zn, меди Cu, нержавеющей стали VA и алюминия Al. Возможна порошковая окраска в стандартные цвета. Соответствует нормативным документам регламентирующими требования к молниезащите зданий: «Инструкция по молниезащите зданий и сооружений» РД 34.21.122-87 от 30 июля 1987 года и «Инструкция по устройству молниезащиты зданий, сооружений и промышленных коммуникаций» СО 153-343.21.122-2003 от 30 июня 2003 г.



3,1 Держатель на кровлю

3,2 Держатель на конек

4 Соединитель

5 Круглый проводник



Мы даем право на использование данного материала с обязательной ссылкой на первоисточник gromostar.ru.

Подпись и дата
Инд. № дубл.
Инд. № шиф. №
Вза.м. шиф. №
Подпись и дата
Инд. № подл.

						Альбом типовых технических решений для устройства молниезащиты и заземления					
Изм.	Кол.	Лист	№ док	Подпись	Дата				стр.	лист	листов
						Схема устройства держателей для молниезащиты и заземления			6	18	
						Установка негорючих держателей на четыре самореза для проводника Ø6-Ø10 мм. на мягкую (гибкую) черепицу			000 «Стройплаза» z5954455@yandex.ru +7 (999) 596-44-66 gromostar.ru		

Установка негорючих держателей с болтовым креплением для проводника Ø6-Ø10 мм. на скат кровли

Кровельный держатель проволоки 50 мм.

	Артикул	Материал
	GR310201	Оцинкованная сталь
	GR310202	Медь
	GR310203	Нержавеющая сталь
	GR310204	Окрашенная сталь
GR310205	Алюминий	

Кровельный держатель проволоки 100 мм

	Артикул	Материал
	GR310211	Оцинкованная сталь
	GR310212	Медь
	GR310213	Нержавеющая сталь
	GR310214	Окрашенная сталь
GR310215	Алюминий	

Кровельный держатель проволоки 150 мм

	Артикул	Материал
	GR310221	Оцинкованная сталь
	GR310222	Медь
	GR310223	Нержавеющая сталь
	GR310224	Окрашенная сталь
GR310225	Алюминий	

Кровельный держатель проволоки 200 мм

	Артикул	Материал
	Артикул	Оцинкованная сталь
	Артикул	Медь
	Артикул	Нержавеющая сталь
	Артикул	Окрашенная сталь
Артикул	Алюминий	

Держатель токоотвода металлический 50 мм.

	Артикул	Материал
	GR310341	Оцинкованная сталь
	GR310342	Медь
	GR310343	Нержавеющая сталь
	GR310344	Окрашенная сталь
GR310345	Алюминий	

Держатель токоотвода металлический 100 мм.

	Артикул	Материал
	GR310351	Оцинкованная сталь
	GR310352	Медь
	GR310353	Нержавеющая сталь
	GR310354	Окрашенная сталь
GR310355	Алюминий	

Держатель токоотвода металлический 150 мм.

	Артикул	Материал
	GR310361	Оцинкованная сталь
	GR310362	Медь
	GR310363	Нержавеющая сталь
	GR310364	Окрашенная сталь
GR310365	Алюминий	

Держатель полоса/пруток

	Артикул	Материал
	GR310241	Оцинкованная сталь
	GR310242	Медь
	GR310243	Нержавеющая сталь
	GR310244	Окрашенная сталь
GR310245	Алюминий	

Держатель-зажим полоса/пруток 50 мм.

	Артикул	Материал
	GR310251	Оцинкованная сталь
	GR310252	Медь
	GR310253	Нержавеющая сталь
	GR310254	Окрашенная сталь
GR310255	Алюминий	

Держатель-зажим полоса/пруток 100 мм.

	Артикул	Материал
	GR310261	Оцинкованная сталь
	GR310262	Медь
	GR310263	Нержавеющая сталь
	GR310264	Окрашенная сталь
GR310265	Алюминий	

Держатель-зажим полоса/пруток 150 мм.

	Артикул	Материал
	GR310271	Оцинкованная сталь
	GR310272	Медь
	GR310273	Нержавеющая сталь
	GR310274	Окрашенная сталь
GR310275	Алюминий	

Держатель-зажим полоса/пруток 200 мм.

	Артикул	Материал
	GR310281	Оцинкованная сталь
	GR310282	Медь
	GR310283	Нержавеющая сталь
	GR310284	Окрашенная сталь
GR310285	Алюминий	

Держатель дистанционный 50 мм.

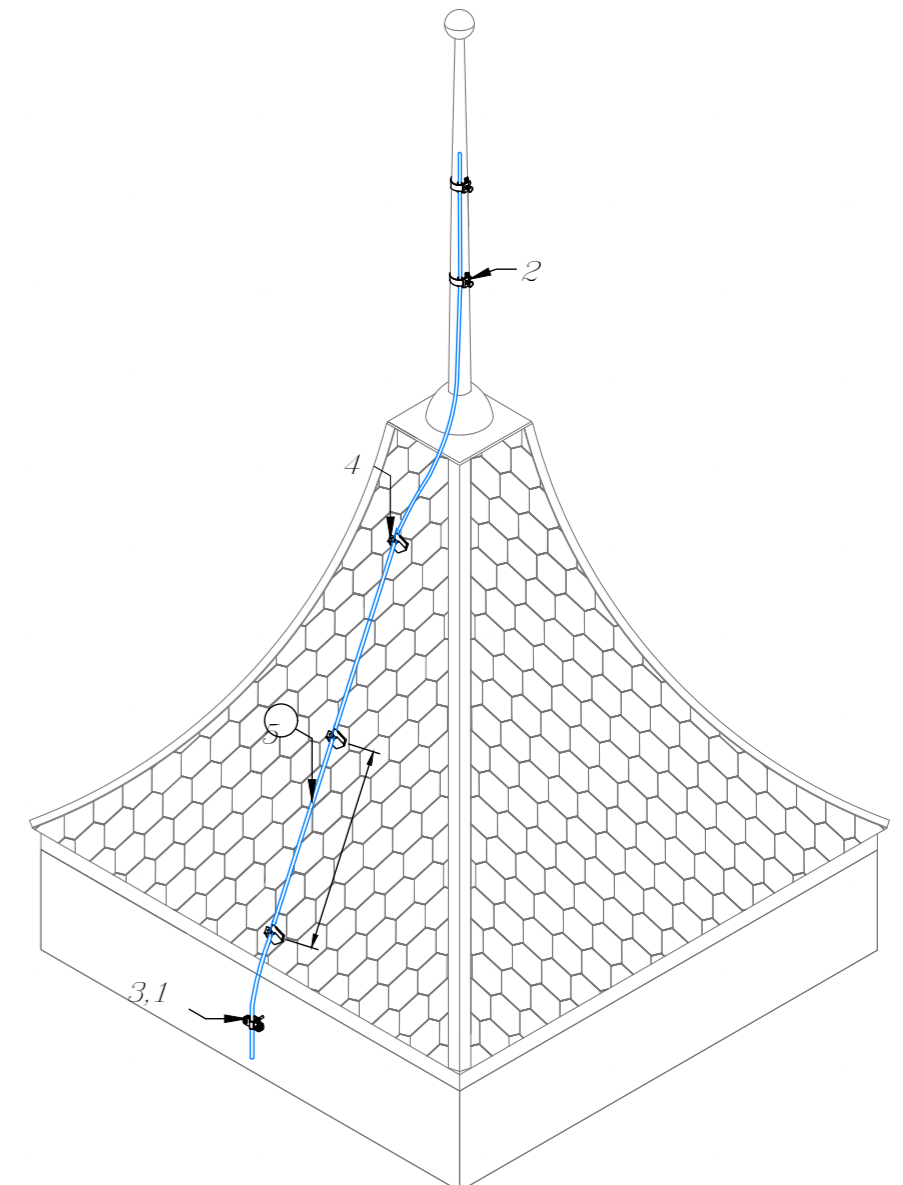
	Артикул	Материал
	GR310551	Оцинкованная сталь
	GR310552	Медь
	GR310553	Нержавеющая сталь
	GR310554	Окрашенная сталь
GR310555	Алюминий	

Держатель дистанционный 100 мм.

	Артикул	Материал
	GR310561	Оцинкованная сталь
	GR310562	Медь
	GR310563	Нержавеющая сталь
	GR310564	Окрашенная сталь
GR310565	Алюминий	

Держатель проводника Gromostar негорючий для круглого проводника Ø6-Ø10 мм. предназначен для крепления проводника при устройстве молниезащиты. Держатель устанавливается на кровлю из металлочерепицы и крепиться при помощи шурупов, заклёпок. Держатель проводника позволяет на проведение проводника параллельно или перпендикулярно краю крыши. Подробности касающиеся способа установки и крепления найдете на сайте.

Держатель проводника выпускается из оцинкованной сталь St/Zn, меди Cu, нержавеющей стали VA и алюминия Al. Возможна порошковая окраска в стандартные цвета. Соответствует нормативным документам регламентирующими требования к молниезащите зданий: «Инструкция по молниезащите зданий и сооружений» РД 34.21.122-87 от 30 июля 1987 года и «Инструкция по устройству молниезащиты зданий, сооружений и промышленных коммуникаций» СО 153-343.21.122-2003 от 30 июня 2003 г.



3,1 Держатель на кровлю

3,2 Держатель на конек

4 Соединитель

5 Круглый проводник

Мы даем право на использование данного материала с обязательной ссылкой на первоисточник gromostar.ru.

Изд. № подл. Подпись и дата. Изд. № дубл. Подпись и дата. Изд. № экз. Подпись и дата.

						Альбом типовых технических решений для устройства молниезащиты и заземления		
Изм.	Кол.	Лист	№ док	Подпись	Дата			
						Схема устройства держателей для молниезащиты и заземления		
ГИП						стр.	лист	листов
							7	18
Разраб.						Установка негорючих держателей с болтовым креплением для проводника Ø6-Ø10 мм. на скат кровли		
Проверил						000 «Стройплаза» z5954455@yandex.ru +7 (999) 595-44-55 gromostar.ru		
Утвердил								

Установка держателей на кровлю для проводника Ø8 мм. из металлочерепицы

Без болтовой держатель

	Артикул	Материал
	GR310301	Оцинкованная сталь
	GR310302	Медь
	GR310303	Нержавеющая сталь
	GR310304	Окрашенная сталь
GR310305	Алюминий	

Держатель коньковый регулируемый

	Артикул	Материал
	GR310431	Оцинкованная сталь
	GR310432	Медь
	GR310433	Нержавеющая сталь
	GR310434	Окрашенная сталь
GR310435	Алюминий	

Держатель проводника

	Артикул	Материал
	GR310311	Оцинкованная сталь
	GR310312	Медь
	GR310313	Нержавеющая сталь
	GR310314	Окрашенная сталь
GR310315	Алюминий	

Регулируемые держатели для коньковой черепицы

	Артикул	Материал
	GR310441	Оцинкованная сталь
	GR310442	Медь
	GR310443	Нержавеющая сталь
	GR310444	Окрашенная сталь
GR310445	Алюминий	

	Артикул	Материал
	GR310341	Оцинкованная сталь
	GR310342	Медь
	GR310343	Нержавеющая сталь
	GR310344	Окрашенная сталь
GR310345	Алюминий	

Держатель токоотвода металлический 100 мм.

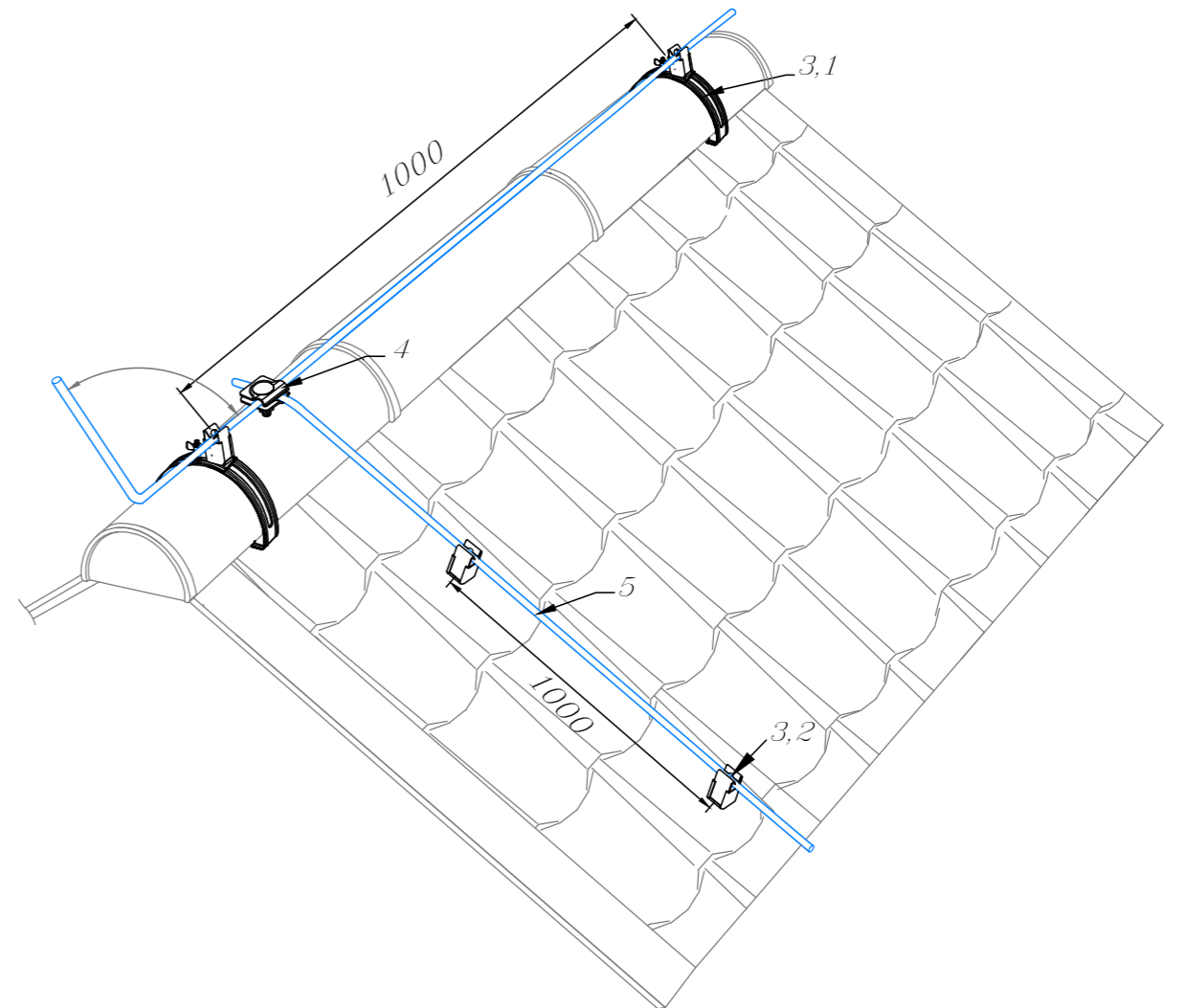
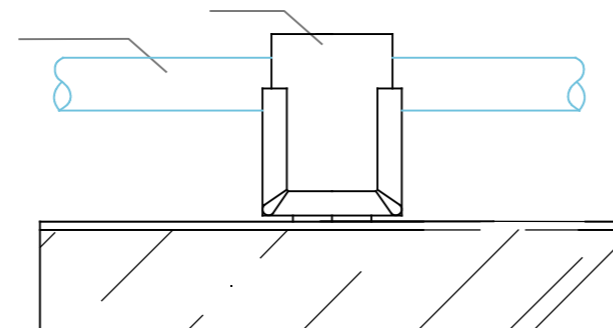
	Артикул	Материал
	GR310351	Оцинкованная сталь
	GR310352	Медь
	GR310353	Нержавеющая сталь
	GR310354	Окрашенная сталь
GR310355	Алюминий	

Держатель токоотвода металлический 150 мм.

	Артикул	Материал
	GR310361	Оцинкованная сталь
	GR310362	Медь
	GR310363	Нержавеющая сталь
	GR310364	Окрашенная сталь
GR310365	Алюминий	

Держатель токоотвода металлический 200 мм.

	Артикул	Материал
	GR310371	Оцинкованная сталь
	GR310372	Медь
	GR310373	Нержавеющая сталь
	GR310374	Окрашенная сталь
GR310375	Алюминий	



- 3,1 Держатель на кровлю
- 3,2 Держатель на конек
- 4 Соединитель
- 5 Круглый проводник

						Альбом типовых технических решений для устройства молниезащиты и заземления		
Изм.	Кол.	Лист	№ док	Подпись	Дата			
						Схема устройства держателей для молниезащиты и заземления		
ГИП						стаг.	лист	листов
							8	18
Разраб.						000 «Стройплаза»		
Проверил						z5954455@yandex.ru		
Утвердил						+7 (999) 595-44-55		
						gromostar.ru		



Мы даем право на использование данного материала с обязательной ссылкой на первоисточник gromostar.ru.

Инд. № подл. Подпись и дата. Вза.м. шиф. № Инв. № шиф. № Подпись и дата.

Установка держателей для проводника Ø8 мм. на кровлю из профнастила

Без болтовой держатель

	Артикул	Материал
	GR310301	Оцинкованная сталь
	GR310302	Медь
	GR310303	Нержавеющая сталь
	GR310304	Окрашенная сталь
	GR310305	Алюминий

Держатель проводника

	Артикул	Материал
	GR310311	Оцинкованная сталь
	GR310312	Медь
	GR310313	Нержавеющая сталь
	GR310314	Окрашенная сталь
	GR310315	Алюминий

	Артикул	Материал
	GR310341	Оцинкованная сталь
	GR310342	Медь
	GR310343	Нержавеющая сталь
	GR310344	Окрашенная сталь
	GR310345	Алюминий

Держатель токоотвода металлический 100 мм.

	Артикул	Материал
	GR310351	Оцинкованная сталь
	GR310352	Медь
	GR310353	Нержавеющая сталь
	GR310354	Окрашенная сталь
	GR310355	Алюминий

Держатель токоотвода металлический 150 мм.

	Артикул	Материал
	GR310361	Оцинкованная сталь
	GR310362	Медь
	GR310363	Нержавеющая сталь
	GR310364	Окрашенная сталь
	GR310365	Алюминий

Держатель токоотвода металлический 200 мм.

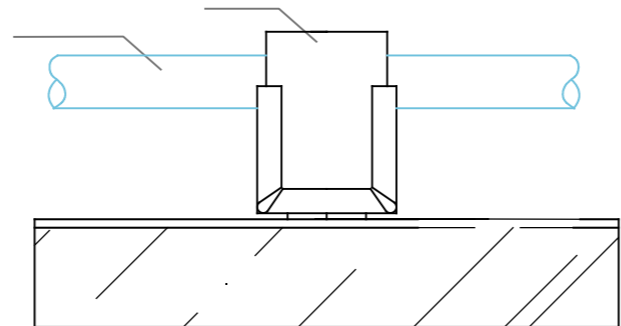
	Артикул	Материал
	GR310371	Оцинкованная сталь
	GR310372	Медь
	GR310373	Нержавеющая сталь
	GR310374	Окрашенная сталь
	GR310375	Алюминий

Держатель проводника кровельный

	Артикул	Материал
	GR310421	Оцинкованная сталь
	GR310422	Медь
	GR310423	Нержавеющая сталь
	GR310424	Окрашенная сталь
	GR310425	Алюминий

Регулируемые держатели для коньковой черепицы

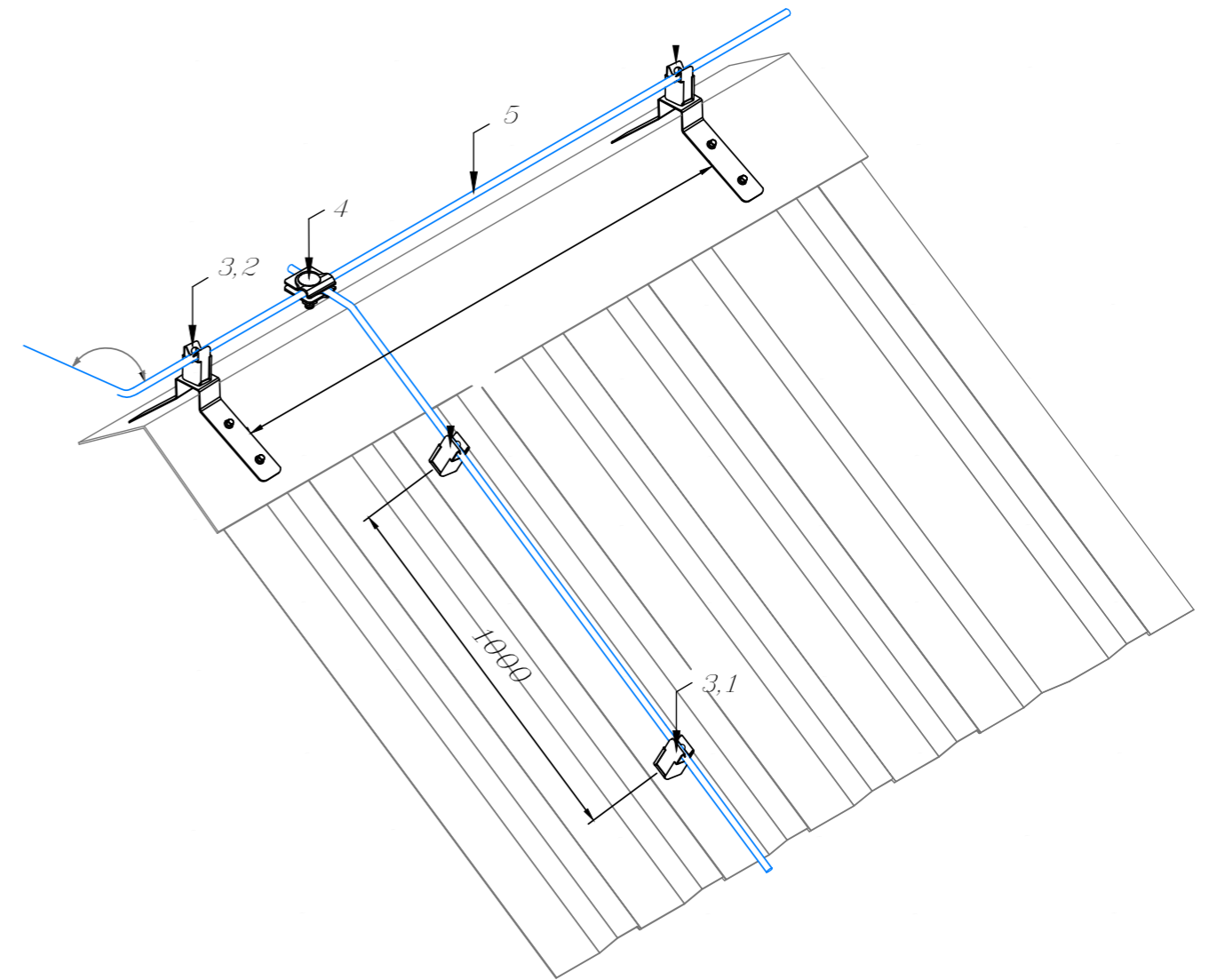
	Артикул	Материал
	GR310441	Оцинкованная сталь
	GR310442	Медь
	GR310443	Нержавеющая сталь
	GR310444	Окрашенная сталь
	GR310445	Алюминий



- 3,1 Держатель на кровлю
- 3,2 Держатель на конек
- 4 Соединитель
- 5 Круглый проводник

Держатель проводника Gromostar негорючий для круглого проводника Ø8 мм. предназначен для крепления проводника при устройстве молниезащиты. Держатель устанавливается на кровлю из профнастила и крепится при помощи шурупов, заклёпок. Держатель проводника позволяет на проведение проводника параллельно или перпендикулярно краю крыши. Подробности касающиеся способа установки и крепления найдете на сайте.

Держатель проводника выпускается из оцинкованной сталь St/Zn, меди Cu, нержавеющей стали VA и алюминия Al. Возможна порошковая окраска в стандартные цвета. Соответствует нормативным документам регламентирующими требования к молниезащите зданий: «Инструкция по молниезащите зданий и сооружений» РД 34.21.122-87 от 30 июля 1987 года и «Инструкция по устройству молниезащиты зданий, сооружений и промышленных коммуникаций» СО 153-343.21.122-2003 от 30 июня 2003 г.



						Альбом типовых технических решений для устройства молниезащиты и заземления			
Изм.	Кол.	Лист	№ док	Подпись	Дата				
						Схема устройства держателей для молниезащиты и заземления			
ГИП						стр.	лист	листов	
							9	18	
Разраб.						000 «Стройплаза»			
Проверил						Установка держателей для проводника Ø8 мм. на кровлю из профнастила			
Утвердил						z5954455@yandex.ru +7 (999) 595-44-55 gromostar.ru			

Мы даем право на использование данного материала с обязательной ссылкой на первоисточник gromostar.ru.

Инф. № подл. Подпись и дата. Взаим. шиф. № Инф. № шиф. № Подпись и дата.

Установка держателей для проводника Ø8 мм. на кровлю из Волнообразного покрытия

Держатель для молниезащиты

	Артикул	Материал
	GR310321	Оцинкованная сталь
	GR310322	Медь
	GR310323	Нержавеющая сталь
	GR310324	Окрашенная сталь
GR310325	Алюминий	

Держатель проводника кровельный

	Артикул	Материал
	GR310421	Оцинкованная сталь
	GR310422	Медь
	GR310423	Нержавеющая сталь
	GR310424	Окрашенная сталь
GR310425	Алюминий	

Парапетный держатель проводника

	Артикул	Материал
	GR310331	Оцинкованная сталь
	GR310332	Медь
	GR310333	Нержавеющая сталь
	GR310334	Окрашенная сталь
GR310335	Алюминий	

Держатель проводника кровельный

	Артикул	Материал
	GR310431	Оцинкованная сталь
	GR310432	Медь
	GR310433	Нержавеющая сталь
	GR310434	Окрашенная сталь
GR310435	Алюминий	

Коньковый держатель 50 мм.

	Артикул	Материал
	GR310071	Оцинкованная сталь
	GR310072	Медь
	GR310073	Нержавеющая сталь
	GR310074	Окрашенная сталь
GR310075	Алюминий	

Регулируемые держатели для коньковой черепицы

	Артикул	Материал
	GR310441	Оцинкованная сталь
	GR310442	Медь
	GR310443	Нержавеющая сталь
	GR310444	Окрашенная сталь
GR310445	Алюминий	

Коньковый держатель 100 мм.

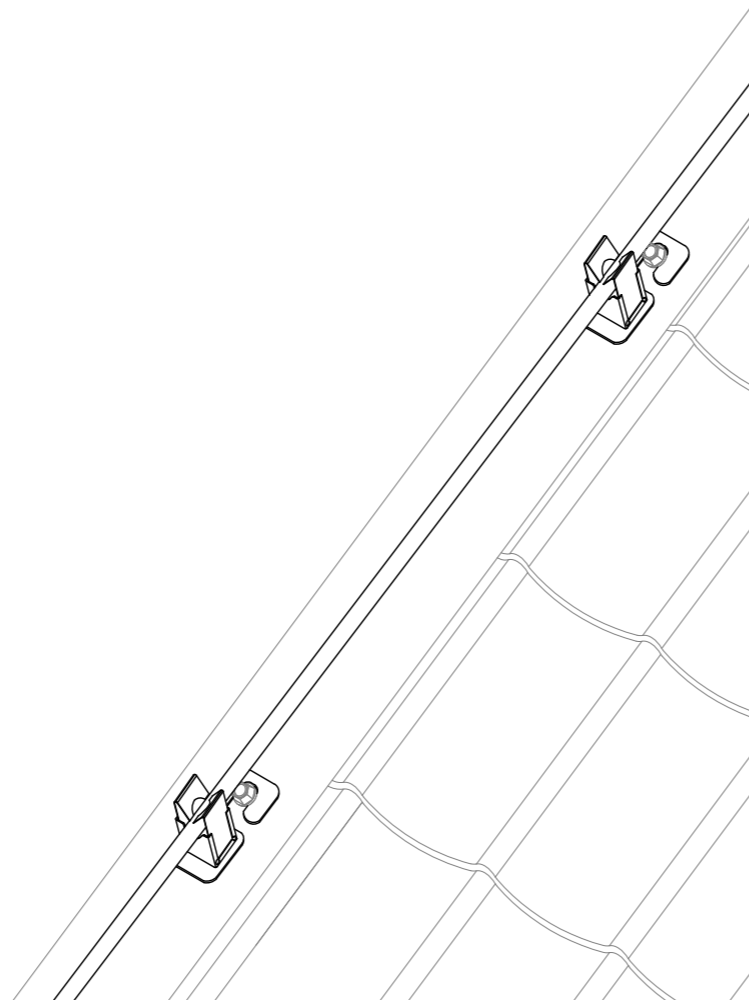
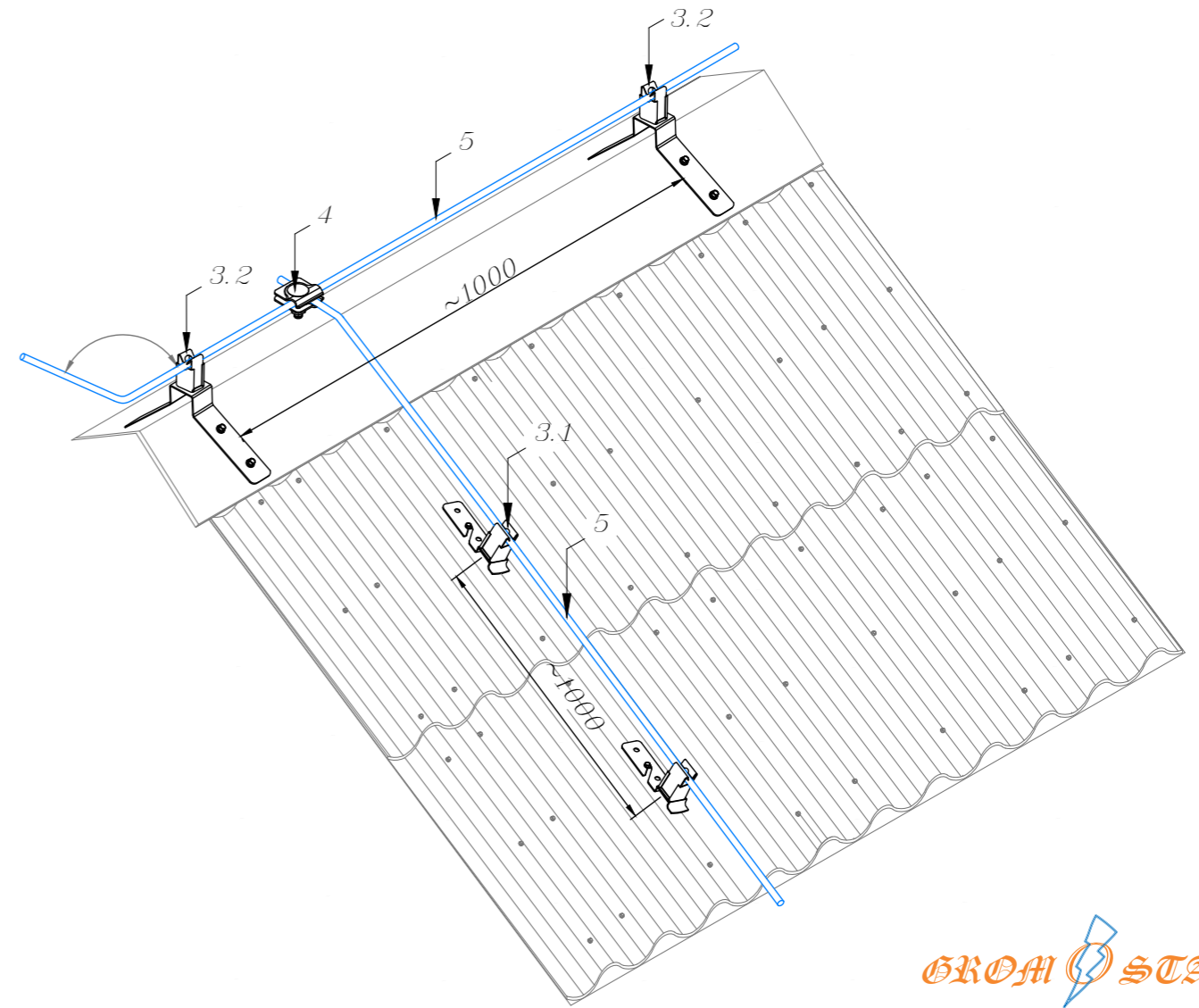
	Артикул	Материал
	GR310081	Оцинкованная сталь
	GR310082	Медь
	GR310083	Нержавеющая сталь
	GR310084	Окрашенная сталь
GR310085	Алюминий	

Коньковый держатель 150 мм.

	Артикул	Материал
	GR310091	Оцинкованная сталь
	GR310092	Медь
	GR310093	Нержавеющая сталь
	GR310094	Окрашенная сталь
GR310095	Алюминий	

Держатель проводника Gromostar негорючий для круглого проводника Ø8 мм. предназначен для крепления проводника при устройстве молниезащиты. Держатель устанавливается на кровлю с волнообразным покрытием и крепится при помощи шурупов, заклёпок. Держатель проводника позволяет на проведение проводника параллельно или перпендикулярно краю крыши. Подробности касающиеся способа установки и крепления найдете на сайте.

Держатель проводника выпускается из оцинкованной сталь St/Zn, меди Cu, нержавеющей стали VA и алюминия Al. Возможна порошковая окраска в стандартные цвета. Соответствует нормативным документам регламентирующими требования к молниезащите зданий: «Инструкция по молниезащите зданий и сооружений» РД 34.21.122-87 от 30 июля 1987 года и «Инструкция по устройству молниезащиты зданий, сооружений и промышленных коммуникаций» СО 153-343.21.122-2003 от 30 июня 2003 г.



- 3,1 Держатель на кровлю
- 3,2 Держатель на конек
- 4 Соединитель
- 5 Круглый проводник

						Альбом типовых технических решений для устройства молниезащиты и заземления			
Изм.	Кол.	Лист	№ док	Подпись	Дата				
						Схема устройства держателей для молниезащиты и заземления			
ГИП						стаг.	лист	листов	
							10	18	
Разраб.						000 «Стройплаза»			
Проверил						Установка держателей для проводника Ø8 мм. на кровлю из Волнообразного покрытия			
Утвердил						z5954455@yandex.ru +7 (999) 595-44-55 gromostar.ru			

Мы даем право на использование данного материала с обязательной ссылкой на первоисточник gromostar.ru.

Инд. № подл. Подпись и дата. Взам. инв. №. Инв. №. Подпись и дата.

Установка пластиковых держателей для проводника 06-08 мм. на кровлю из металлочерепицы

Держатель проводника из пластика

	Артикул	Материал
	GR310511	Оцинкованная сталь
	GR310512	Медь
	GR310513	Нержавеющая сталь
	GR310514	Окрашенная сталь
GR310515	Алюминий	

Держатель проводника спар

	Артикул	Материал
	GR310521	Оцинкованная сталь
	GR310522	Медь
	GR310523	Нержавеющая сталь
	GR310524	Окрашенная сталь
GR310525	Алюминий	

Держатель проводника круглого для конька

	Артикул	Материал
	GR310641	Оцинкованная сталь
	GR310642	Медь
	GR310643	Нержавеющая сталь
	GR310644	Окрашенная сталь
GR310645	Алюминий	

Держатель проволоки коньковый, с пружиной

	Артикул	Материал
	GR310651	Оцинкованная сталь
	GR310652	Медь
	GR310653	Нержавеющая сталь
	GR310654	Окрашенная сталь
GR310655	Алюминий	

Держатель токоотвода

	Артикул	Материал
	GR310501	Оцинкованная сталь
	GR310502	Медь
	GR310503	Нержавеющая сталь
	GR310504	Окрашенная сталь
GR310505	Алюминий	

Держатель проводника круглого

	Артикул	Материал
	GR310551	Оцинкованная сталь
	GR310552	Медь
	GR310553	Нержавеющая сталь
	GR310554	Окрашенная сталь
GR310555	Алюминий	

Держатель дистанционный 100 мм.

	Артикул	Материал
	GR310561	Оцинкованная сталь
	GR310562	Медь
	GR310563	Нержавеющая сталь
	GR310564	Окрашенная сталь
GR310565	Алюминий	

Держатель проводника hold 150 мм.

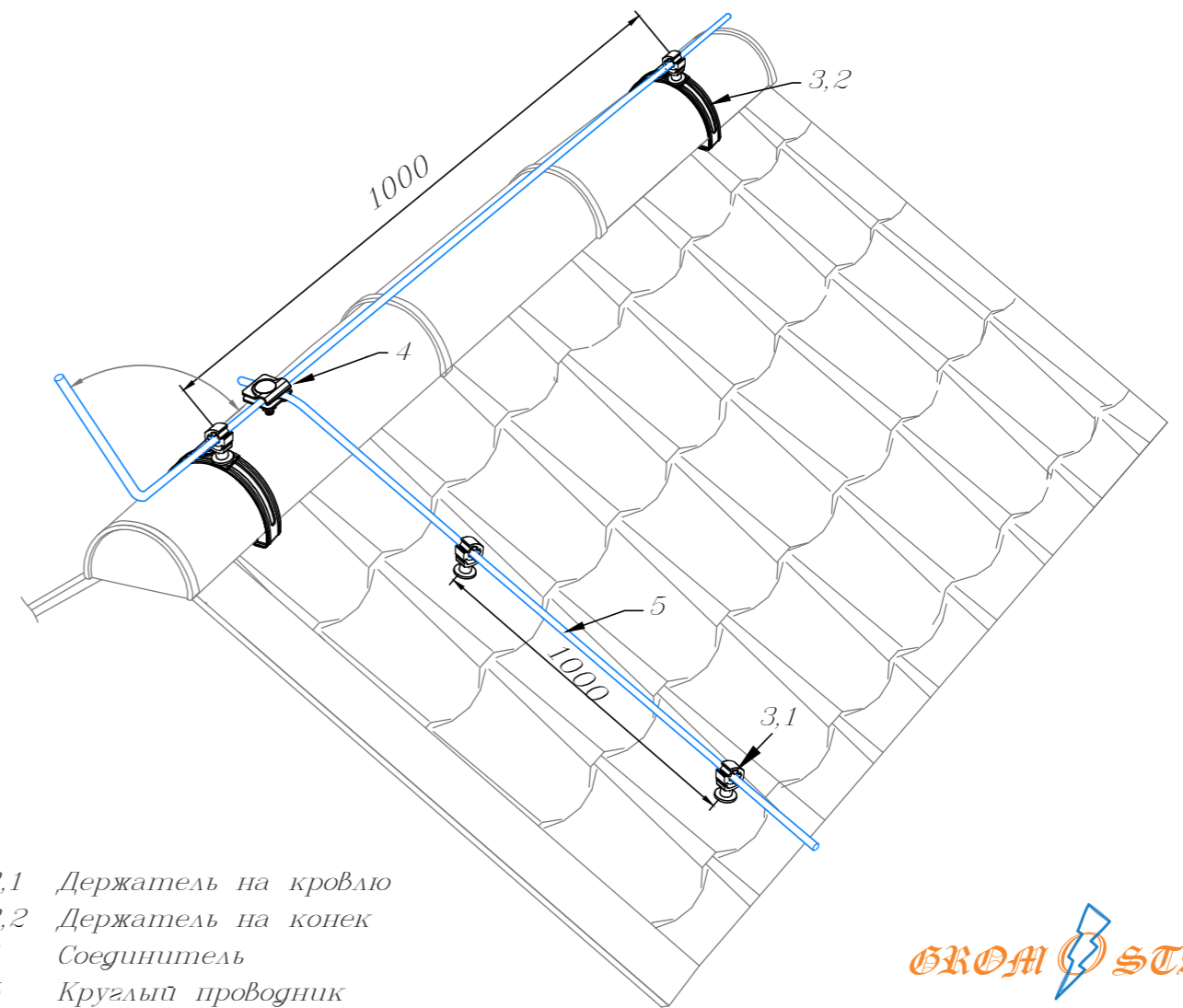
	Артикул	Материал
	GR31057	Оцинкованная сталь
	GR31058	Медь
	GR31059	Нержавеющая сталь
	GR31060	Окрашенная сталь
GR31061	Алюминий	

Держатель дистанционный 200 мм.

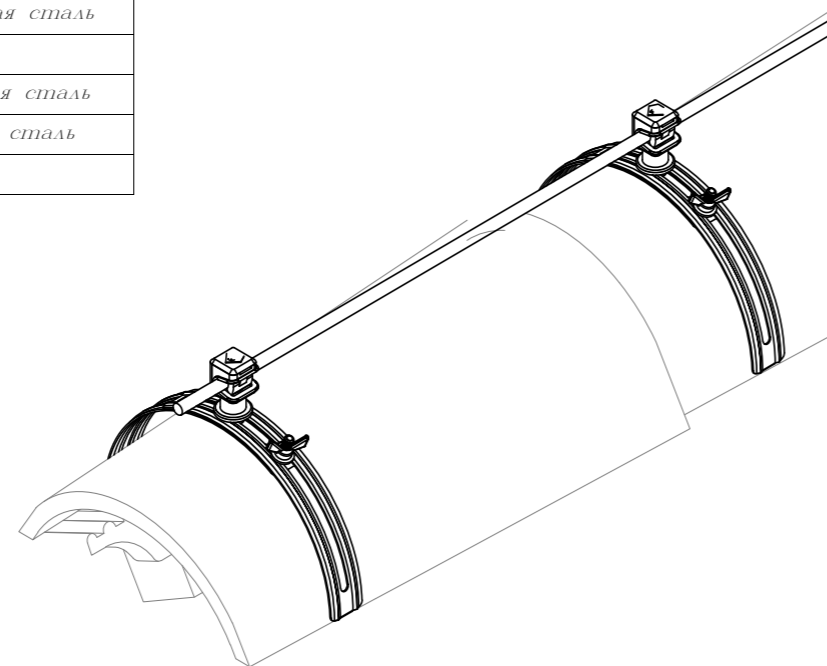
	Артикул	Материал
	GR31058	Оцинкованная сталь
	GR31059	Медь
	GR31060	Нержавеющая сталь
	GR31061	Окрашенная сталь
GR31062	Алюминий	

Держатель проводника Gromostar негорючий для круглого проводника 06-08 мм. предназначен для крепления проводника при устройстве молниезащиты. Держатель устанавливается на кровлю из металлочерепицы и крепиться при помощи шурупов, заклёпок. Держатель проводника позволяет на проведение проводника параллельно или перпендикулярно краю крыши. Подробности касающиеся способа установки и крепления найдете на сайте.

Держатель проводника выпускается из оцинкованной сталь St/Zn, меди Cu, нержавеющей стали VA и алюминия Al. Возможна порошковая окраска в стандартные цвета. Соответствует нормативным документам регламентирующими требования к молниезащите зданий: «Инструкция по молниезащите зданий и сооружений» РД 34.21.122-87 от 30 июля 1987 года и «Инструкция по устройству молниезащиты зданий, сооружений и промышленных коммуникаций» СО 153-343.21.122-2003 от 30 июня 2003 г.



- 3,1 Держатель на кровлю
- 3,2 Держатель на конек
- 4 Соединитель
- 5 Круглый проводник



Мы даем право на использование данного материала с обязательной ссылкой на первоисточник gromostar.ru.

Инд. № подл. Подпись и дата. Взам. инв. № Инв. № дубл. Подпись и дата.

						Альбом типовых технических решений для устройства молниезащиты и заземления		
Изм.	Кол.	Лист	№ док	Подпись	Дата			
						Схема устройства держателей для молниезащиты и заземления		
ГИП						стаг.	лист	листов
							12	18
Разраб.						000 «Стройплаза»		
Проверил						z5954455@yandex.ru		
Утвердил						+7 (999) 596-44-55		
						gromostar.ru		

Установка пластиковых держателей для проводника Ø6-Ø8 мм. на кровлю из профнастила

Держатель проводника из пластика

	Артикул	Материал
	GR310511	Оцинкованная сталь
	GR310512	Медь
	GR310513	Нержавеющая сталь
	GR310514	Окрашенная сталь
GR310515	Алюминий	

Держатель проводника спар

	Артикул	Материал
	GR310521	Оцинкованная сталь
	GR310522	Медь
	GR310523	Нержавеющая сталь
	GR310524	Окрашенная сталь
GR310525	Алюминий	

Держатель проволоки коньковый

	Артикул	Материал
	GR310631	Оцинкованная сталь
	GR310632	Медь
	GR310633	Нержавеющая сталь
	GR310634	Окрашенная сталь
GR310635	Алюминий	

Держатель проволоки коньковый, с пружиной

	Артикул	Материал
	GR310651	Оцинкованная сталь
	GR310652	Медь
	GR310653	Нержавеющая сталь
	GR310654	Окрашенная сталь
GR310655	Алюминий	

Держатель токоотвода

	Артикул	Материал
	GR310501	Оцинкованная сталь
	GR310502	Медь
	GR310503	Нержавеющая сталь
	GR310504	Окрашенная сталь
GR310505	Алюминий	

Держатель проводника круглого

	Артикул	Материал
	GR310551	Оцинкованная сталь
	GR310552	Медь
	GR310553	Нержавеющая сталь
	GR310554	Окрашенная сталь
GR310555	Алюминий	

Держатель дистанционный 100 мм.

	Артикул	Материал
	GR310561	Оцинкованная сталь
	GR310562	Медь
	GR310563	Нержавеющая сталь
	GR310564	Окрашенная сталь
GR310565	Алюминий	

Держатель проводника hold 150 мм.

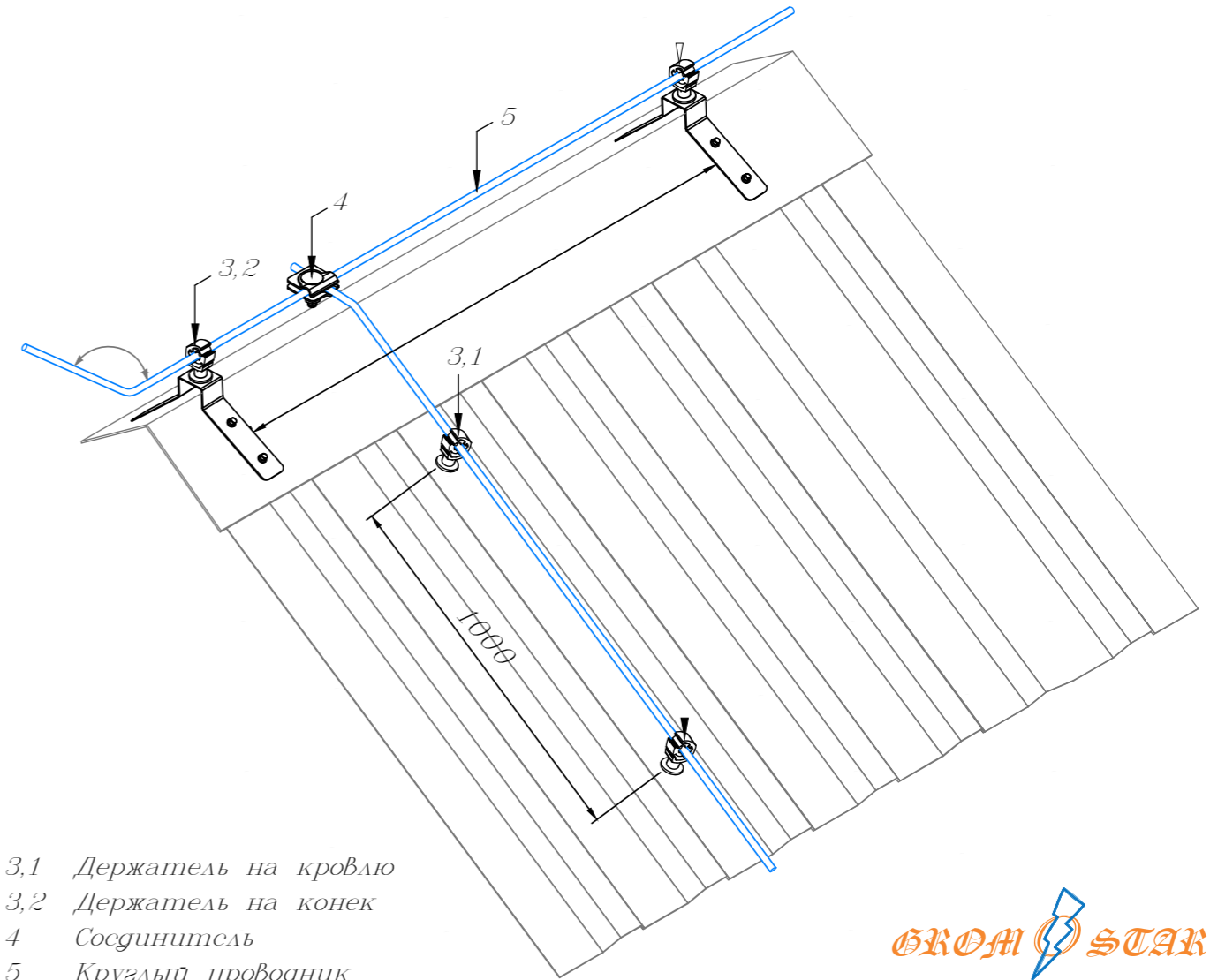
	Артикул	Материал
	GR31057	Оцинкованная сталь
	GR31058	Медь
	GR31059	Нержавеющая сталь
	GR31060	Окрашенная сталь
GR31061	Алюминий	

Держатель дистанционный 200 мм.

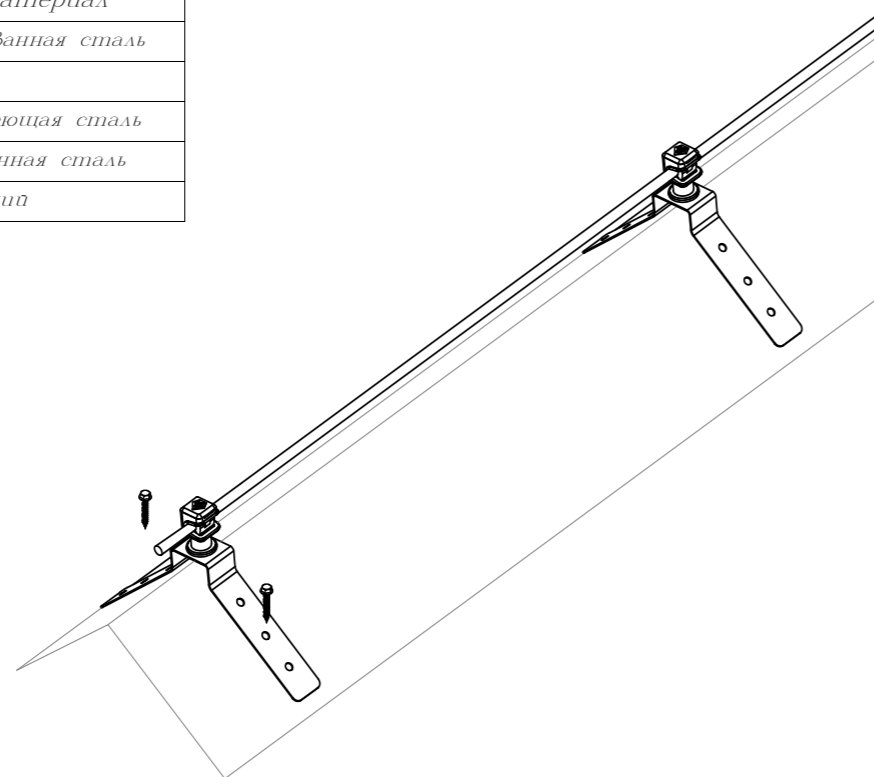
	Артикул	Материал
	GR31058	Оцинкованная сталь
	GR31059	Медь
	GR31060	Нержавеющая сталь
	GR31061	Окрашенная сталь
GR31062	Алюминий	

Держатель проводника Gromostar негорючий для круглого проводника Ø6-Ø8 мм. предназначен для крепления проводника при устройстве молниезащиты. Держатель устанавливается на кровлю из профнастила и крепится при помощи шурупов, заклёпок. Держатель проводника позволяет на проведение проводника параллельно или перпендикулярно краю крыши. Подробности касающиеся способа установки и крепления найдете на сайте.

Держатель проводника выпускается из оцинкованной сталь St/Zn, меди Cu, нержавеющей стали VA и алюминия Al. Возможна порошковая окраска в стандартные цвета. Соответствует нормативным документам регламентирующими требования к молниезащите зданий: «Инструкция по молниезащите зданий и сооружений» РД 34.21.122-87 от 30 июля 1987 года и «Инструкция по устройству молниезащиты зданий, сооружений и промышленных коммуникаций» СО 153-343.21.122-2003 от 30 июня 2003 г.



- 3,1 Держатель на кровлю
- 3,2 Держатель на конек
- 4 Соединитель
- 5 Круглый проводник



						Альбом типовых технических решений для устройства молниезащиты и заземления			
Изм.	Кол.	Лист	№ док	Подпись	Дата				
						Схема устройства держателей для молниезащиты и заземления			
ГИП						стаг.	лист	листов	
							13	18	
Разраб.						000 «Стройплаза»			
Проверил						z5954455@yandex.ru			
Утвердил						+7 (999) 596-44-66			
						gromostar.ru			

Мы даем право на использование данного материала с обязательной ссылкой на первоисточник gromostar.ru.

Идент. № подл. Подпись и дата. Взам. инв. №. Инв. №. Глуб. Подпись и дата.

Установка пластиковых держателей для проводника Ø6-Ø8 мм. на кровлю из волнообразного покрытия

Держатель проволоки для кровли

	Артикул	Материал
	1	Оцинкованная сталь
		Медь
		Нержавеющая сталь
		Окрашенная сталь
		Алюминий

Держатель проволоки коньковый

	Артикул	Материал
	GR310631	Оцинкованная сталь
	GR310632	Медь
	GR310633	Нержавеющая сталь
	GR310634	Окрашенная сталь
		Алюминий

Держатель проводника для кровли

	Артикул	Материал
	1	Оцинкованная сталь
		Медь
		Нержавеющая сталь
		Окрашенная сталь
		Алюминий

Держатель проводника круглого для конька

	Артикул	Материал
	GR310641	Оцинкованная сталь
	GR310642	Медь
	GR310643	Нержавеющая сталь
	GR310644	Окрашенная сталь
		Алюминий

Коньковый держатель 50 мм.

	Артикул	Материал
	GR310071	Оцинкованная сталь
	GR310072	Медь
	GR310073	Нержавеющая сталь
	GR310074	Окрашенная сталь
		Алюминий

Держатель проволоки коньковый, с пружиной

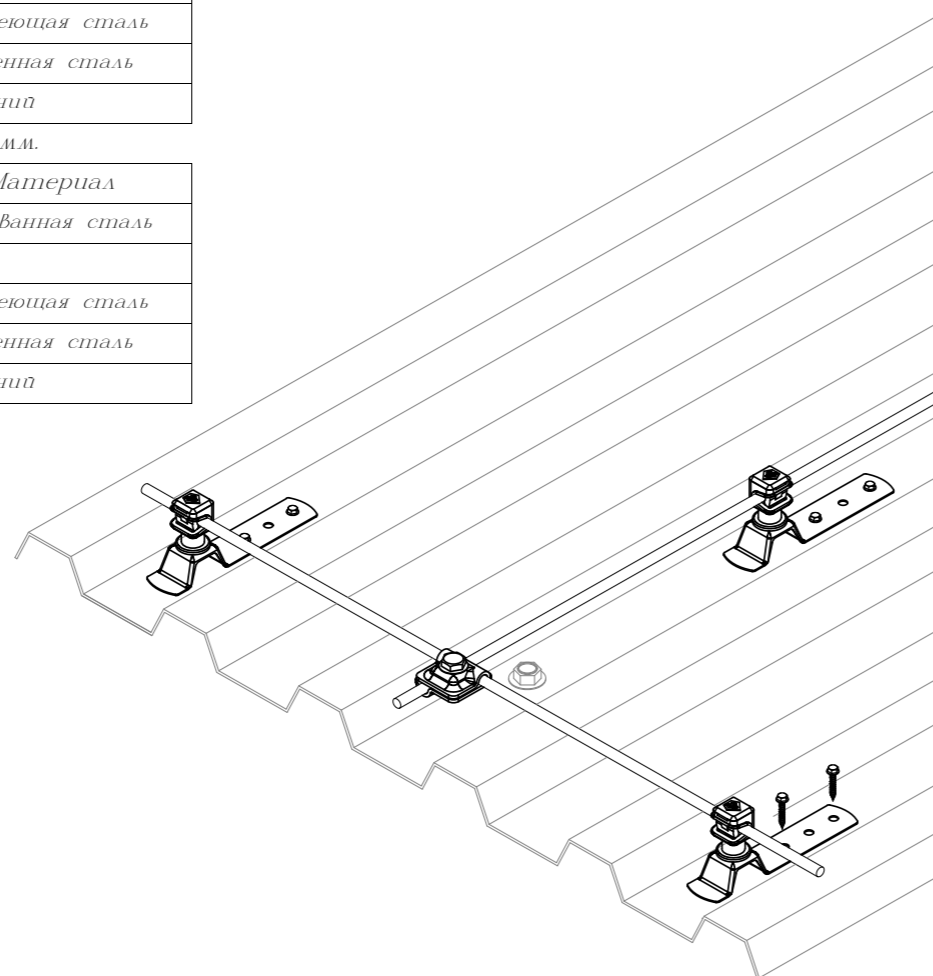
	Артикул	Материал
	GR310651	Оцинкованная сталь
	GR310652	Медь
	GR310653	Нержавеющая сталь
	GR310654	Окрашенная сталь
		Алюминий

Коньковый держатель 100 мм.

	Артикул	Материал
	GR310081	Оцинкованная сталь
	GR310082	Медь
	GR310083	Нержавеющая сталь
	GR310084	Окрашенная сталь
		Алюминий

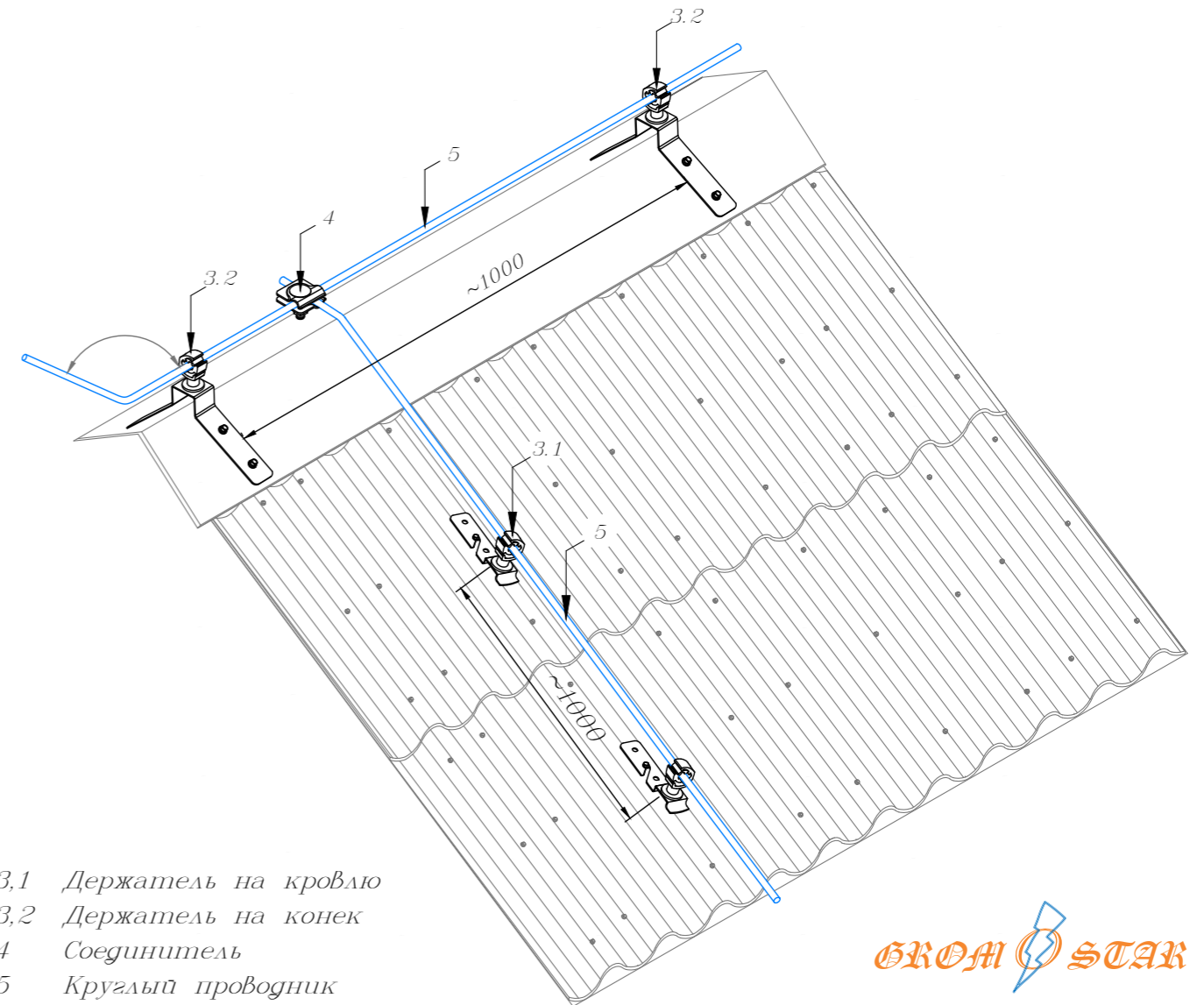
Коньковый держатель 150 мм.

	Артикул	Материал
	GR310091	Оцинкованная сталь
	GR310092	Медь
	GR310093	Нержавеющая сталь
	GR310094	Окрашенная сталь
		Алюминий



Держатель проводника Gromostar негорючий для круглого проводника Ø6-Ø8 мм. предназначен для крепления проводника при устройстве молниезащиты. Держатель устанавливается на кровлю с волнообразным покрытием и крепится при помощи шурупов, заклёпок. Держатель проводника позволяет на проведение проводника параллельно или перпендикулярно краю крыши. Подробности касающиеся способа установки и крепления найдете на сайте.

Держатель проводника выпускается из оцинкованной сталь St/Zn, меди Cu, нержавеющей стали VA и алюминия Al. Возможна порошковая окраска в стандартные цвета. Соответствует нормативным документам регламентирующими требования к молниезащите зданий: «Инструкция по молниезащите зданий и сооружений» РД 34.21.122-87 от 30 июля 1987 года и «Инструкция по устройству молниезащиты зданий, сооружений и промышленных коммуникаций» СО 153-343.21.122-2003 от 30 июня 2003 г.



- 3,1 Держатель на кровлю
- 3,2 Держатель на конек
- 4 Соединитель
- 5 Круглый проводник

Мы даем право на использование данного материала с обязательной ссылкой на первоисточник gromostar.ru.

Изм.	Кол.	Лист	№ док	Подпись	Дата

Альбом типовых технических решений для устройства молниезащиты и заземления					
Изм.	Кол.	Лист	№ док	Подпись	Дата
ГИП				стаг.	лист
Схема устройства держателей для молниезащиты и заземления				14	18
Разраб.				ООО «Стройплаза»	
Проверил				z5954455@yandex.ru	
Утвердил				+7 (999) 596-44-66	
				gromostar.ru	

Установка пластиковых держателей для проводника 06–08 мм. на четыре самореза на мягкую (гибкую) черепицу

Угловой держатель

	Артикул	Материал
	GR310591	Оцинкованная сталь
	GR310592	Медь
	GR310593	Нержавеющая сталь
	GR310594	Окрашенная сталь
	GR310595	Алюминий

Держатель проводника с пар с зажимом 100 мм.

	Артикул	Материал
	GR310601	Оцинкованная сталь
	GR310602	Медь
	GR310603	Нержавеющая сталь
	GR310604	Окрашенная сталь
	GR310605	Алюминий

Держатель проводника с пар с зажимом 150 мм.

	Артикул	Материал
	GR310611	Оцинкованная сталь
	GR310612	Медь
	GR310613	Нержавеющая сталь
	GR310614	Окрашенная сталь
	GR310615	Алюминий

Держатель проводника с пар с зажимом 200 мм.

	Артикул	Материал
	GR310621	Оцинкованная сталь
	GR310622	Медь
	GR310623	Нержавеющая сталь
	GR310624	Окрашенная сталь
	GR310625	Алюминий

Держатель проволоки коньковый

	Артикул	Материал
	GR310631	Оцинкованная сталь
	GR310632	Медь
	GR310633	Нержавеющая сталь
	GR310634	Окрашенная сталь
	GR310635	Алюминий

Держатель проводника круглого для конька

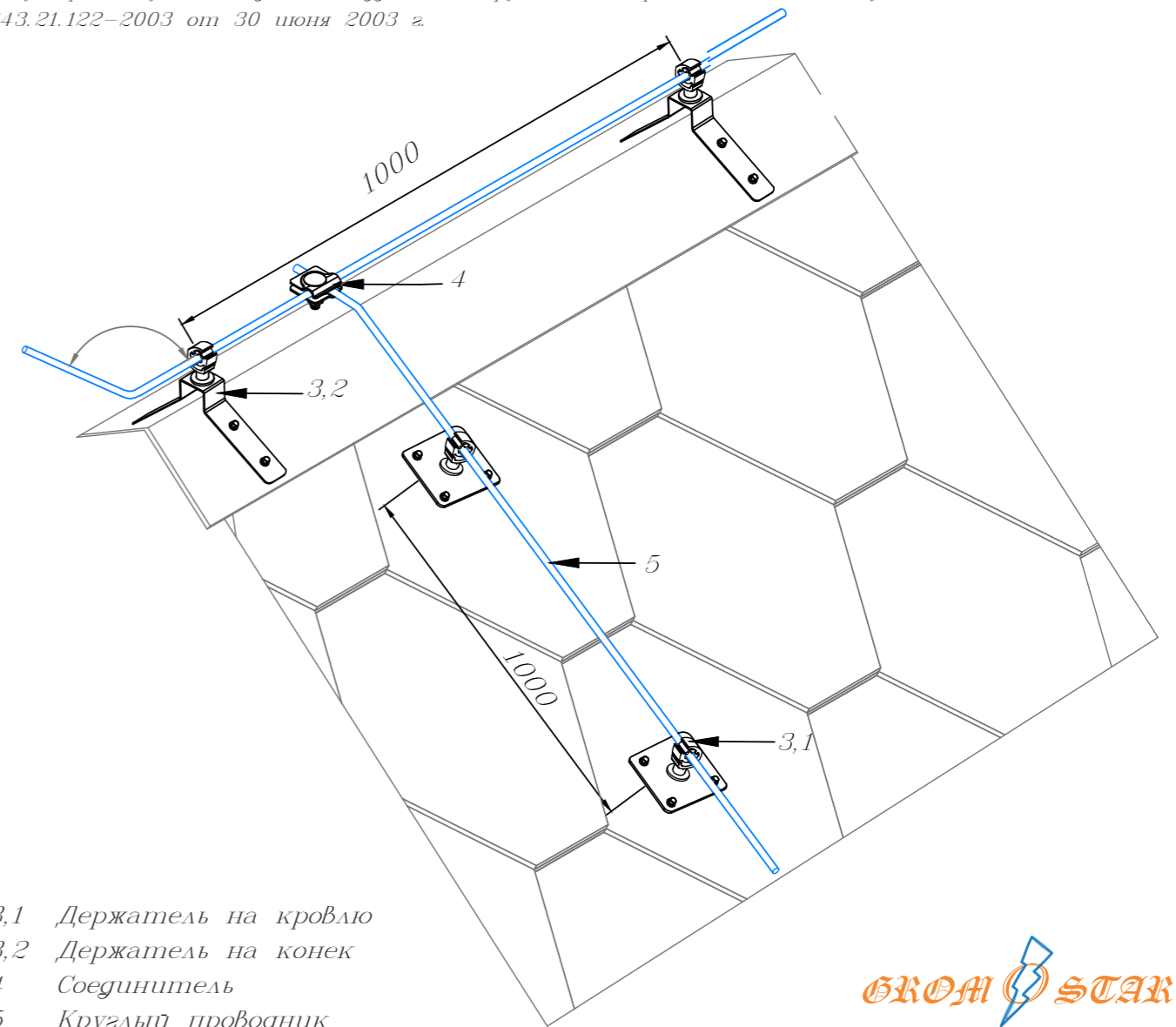
	Артикул	Материал
	GR310641	Оцинкованная сталь
	GR310642	Медь
	GR310643	Нержавеющая сталь
	GR310644	Окрашенная сталь
	GR310645	Алюминий

Держатель проволоки коньковый, с пружиной

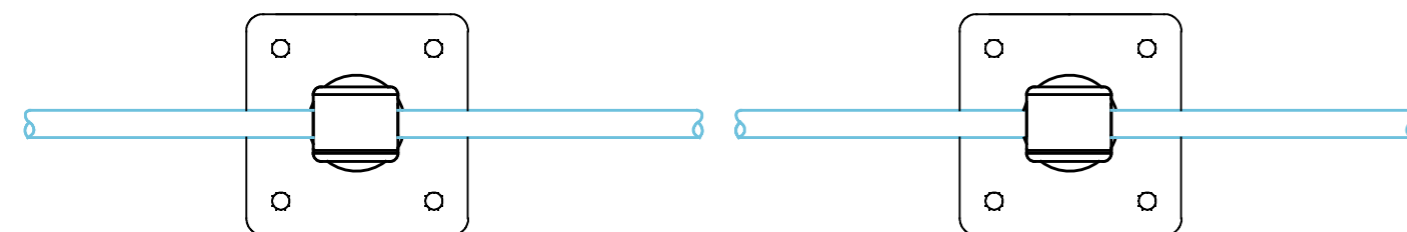
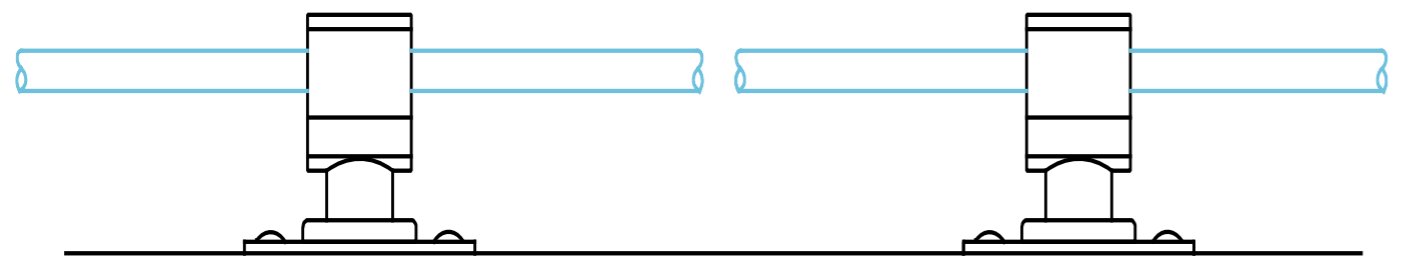
	Артикул	Материал
	GR310651	Оцинкованная сталь
	GR310652	Медь
	GR310653	Нержавеющая сталь
	GR310654	Окрашенная сталь
	GR310655	Алюминий

Держатель проводника Gromostar негорючий для круглого проводника 06–08 мм. предназначен для крепления проводника при устройстве молниезащиты. Держатель устанавливается на кровлю из мягкой (гибкой) черепицы и крепится при помощи шурупов, заклёпок. Держатель проводника позволяет на проведение проводника параллельно или перпендикулярно краю крыши. Подробности касающиеся способа установки и крепления найдете на сайте.

Держатель проводника выпускается из оцинкованной сталь St/Zn, меди Cu, нержавеющей стали VA и алюминия Al. Возможна порошковая окраска в стандартные цвета. Соответствует нормативным документам регламентирующими требования к молниезащите зданий: «Инструкция по молниезащите зданий и сооружений» РД 34.21.122–87 от 30 июля 1987 года и «Инструкция по устройству молниезащиты зданий, сооружений и промышленных коммуникаций» СО 153–343.21.122–2003 от 30 июня 2003 г.



- 3,1 Держатель на кровлю
- 3,2 Держатель на конек
- 4 Соединитель
- 5 Круглый проводник



						Альбом типовых технических решений для устройства молниезащиты и заземления					
Изм.	Кол.	Лист	№ док	Подпись	Дата				стаг.	лист	листов
						Схема устройства держателей для молниезащиты и заземления				15	18
ГИП											
Разраб.						Установка пластиковых держателей для проводника 06–08 мм. на четыре самореза на мягкую (гибкую) черепицу			000 «Стройплаза»		
Проверил									z5954455@yandex.ru		
Утвердил									+7 (999) 596-44-66		
									gromostar.ru		

Мы даем право на использование данного материала с обязательной ссылкой на первоисточник gromostar.ru.

Инд. № подл. Подпись и дата. Взаим. инд. №. Инд. №. Глуб. Подпись и дата.

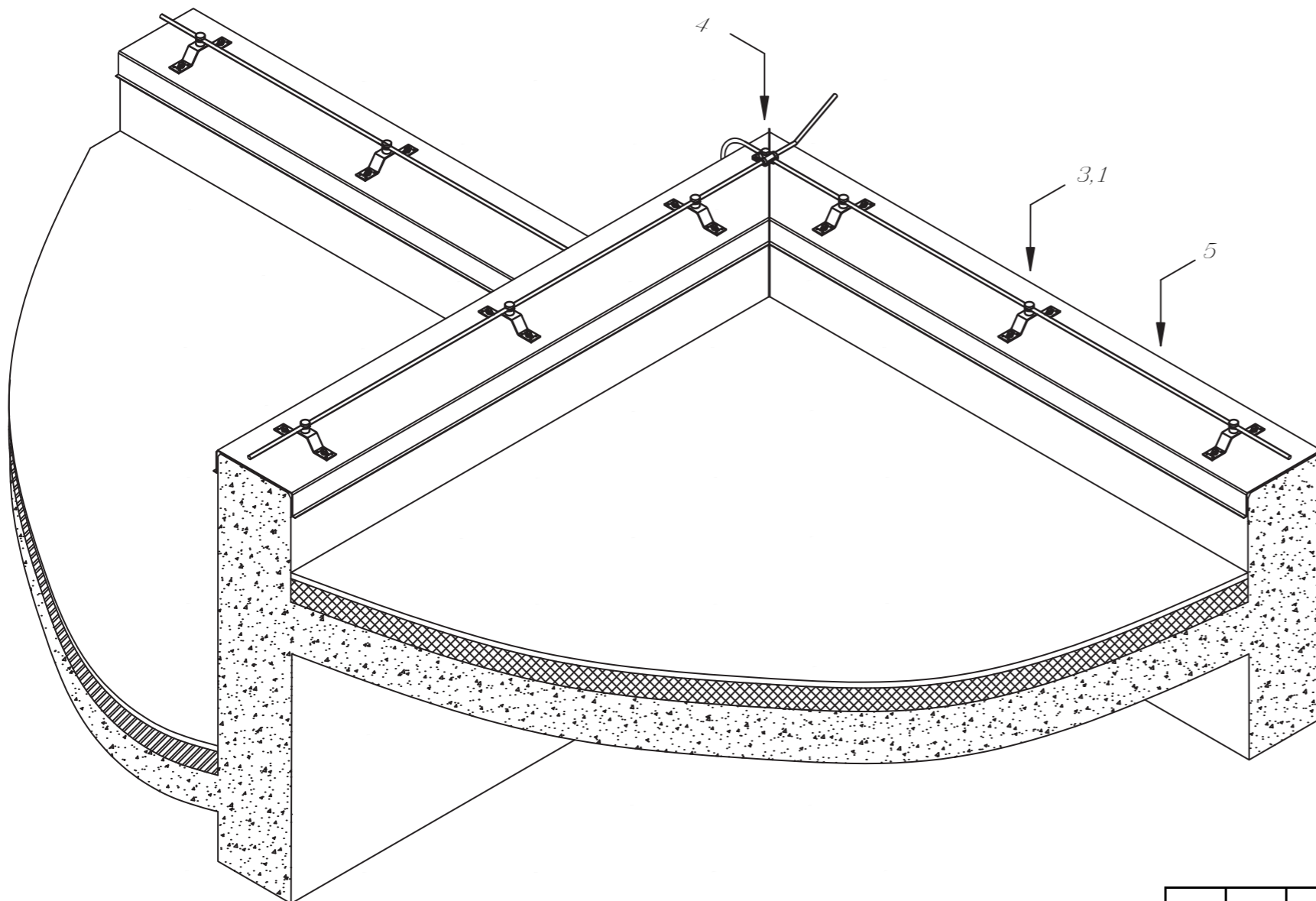
Мы даем право на использование данного материала с обязательной ссылкой на первоисточник gromostar.ru.

Установка мостовой опоры

Мостовая опора Gromostar негорючий для круглого проводника Ø6-Ø10 мм. предназначен для крепления проводника при устройстве молниезащиты. Держатель устанавливается на различные кровли и парапеты и крепится при помощи шурупов, заклёпок. Держатель проводника позволяет на проведение проводника параллельно или перпендикулярно краю крыши. Подробности касающиеся способа установки и крепления найдете на сайте.

Держатель проводника выпускается из оцинкованной стали St/Zn, меди Cu, нержавеющей стали VA и алюминия Al. Возможна порошковая окраска в стандартные цвета. Соответствует нормативным документам регламентирующими требования к молниезащите зданий: «Инструкция по молниезащите зданий и сооружений» РД 34.21.122-87 от 30 июля 1987 года и «Инструкция по устройству молниезащиты зданий, сооружений и промышленных коммуникаций» СО 153-343.21.122-2003 от 30 июня 2003 г.

- 3,1 Держатель на кровлю
- 3,2 Держатель на конек
- 4 Соединитель
- 5 Круглый проводник



Мостовая опора

Артикул	Материал
GR310771	Оцинкованная сталь
GR310772	Медь
GR310773	Нержавеющая сталь
GR310774	Окрашенная сталь
GR310775	Алюминий

Мостовая опора с креплением

Артикул	Материал
GR310781	Оцинкованная сталь
GR310782	Медь
GR310783	Нержавеющая сталь
GR310784	Окрашенная сталь
GR310785	Алюминий




Инв. №	подл.
Взам. инв. №	Подпись и дата
Инв. №	глуб.
Инв. №	Подпись и дата

						Альбом типовых технических решений для устройства молниезащиты и заземления		
Изм.	Кол.	Лист	№ док	Подпись	Дата			
						Схема устройства держателей для молниезащиты и заземления		
ГИП						стаг.	лист	листов
							16	18
Разраб.						000 «Стройплаза»		
Проверил						z5954455@yandex.ru		
Утвердил						+7 (999) 595-44-55		
						gromostar.ru		

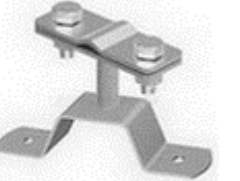
Мы даем право на использование данного материала с обязательной ссылкой на первоисточник gromostar.ru.

Установка с болтовым креплением на парапет


Держатель полоса/пруток

	Артикул	Материал
	GR310241	Оцинкованная сталь
	GR310242	Медь
	GR310243	Нержавеющая сталь
	GR310244	Окрашенная сталь
GR310245	Алюминий	


Держатель-зажим полоса/пруток 50 мм.

	Артикул	Материал
	GR310251	Оцинкованная сталь
	GR310252	Медь
	GR310253	Нержавеющая сталь
	GR310254	Окрашенная сталь
GR310255	Алюминий	


Держатель-зажим полоса/пруток 100 мм.

	Артикул	Материал
	GR310261	Оцинкованная сталь
	GR310262	Медь
	GR310263	Нержавеющая сталь
	GR310264	Окрашенная сталь
GR310265	Алюминий	

Держатель-зажим полоса/пруток 150 мм.

	Артикул	Материал
	GR310271	Оцинкованная сталь
	GR310272	Медь
	GR310273	Нержавеющая сталь
	GR310274	Окрашенная сталь
GR310275	Алюминий	


Держатель-зажим полоса/пруток 200 мм.

	Артикул	Материал
	GR310281	Оцинкованная сталь
	GR310282	Медь
	GR310283	Нержавеющая сталь
	GR310284	Окрашенная сталь
GR310285	Алюминий	


Кровельный держатель проволоки 50 мм.

	Артикул	Материал
	GR310201	Оцинкованная сталь
	GR310202	Медь
	GR310203	Нержавеющая сталь
	GR310204	Окрашенная сталь
GR310205	Алюминий	


Кровельный держатель проволоки 100 мм.

	Артикул	Материал
	GR310211	Оцинкованная сталь
	GR310212	Медь
	GR310213	Нержавеющая сталь
	GR310214	Окрашенная сталь
GR310215	Алюминий	

Кровельный держатель проволоки 150 мм.

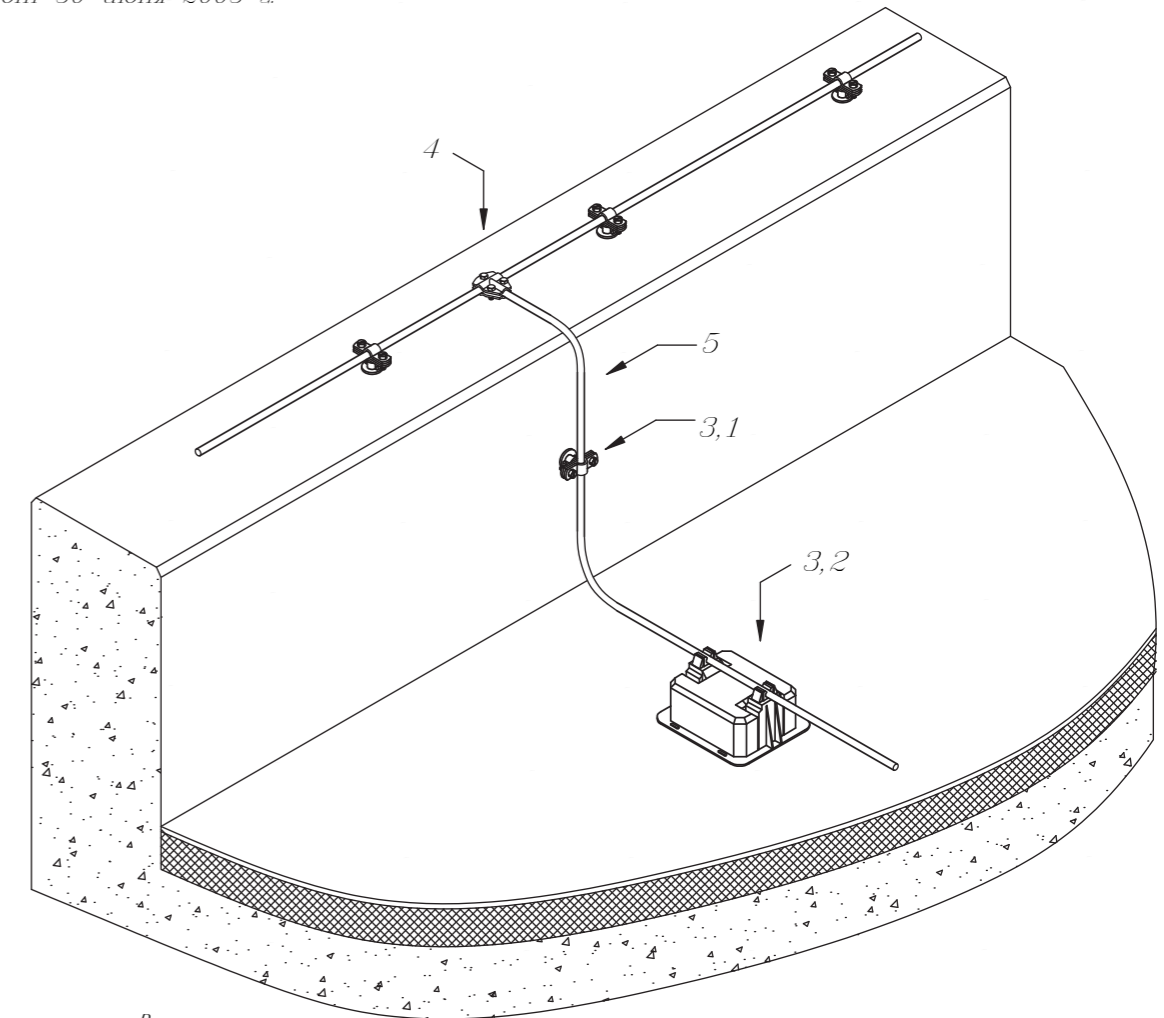
	Артикул	Материал
	GR310221	Оцинкованная сталь
	GR310222	Медь
	GR310223	Нержавеющая сталь
	GR310224	Окрашенная сталь
GR310225	Алюминий	

Кровельный держатель проволоки 200 мм.

	Артикул	Материал
	GR310231	Оцинкованная сталь
	GR310232	Медь
	GR310233	Нержавеющая сталь
	GR310234	Окрашенная сталь
GR310235	Алюминий	

Держатель проводника с болтовым креплением Gromostar негорючий для круглого проводника 06-010 мм. предназначен для крепления проводника при устройстве молниезащиты. Держатель устанавливается на кровли из различных материалов и крепиться при помощи шурупов, заклёпок. Держатель проводника позволяет на проведение проводника параллельно или перпендикулярно краю крыши. Подробности касающиеся способа установки и крепления найдете на сайте.

Держатель проводника выпускается из оцинкованной сталь St/Zn, меди Cu, нержавеющей стали VA и алюминия Al. Возможна порошковая окраска в стандартные цвета. Соответствует нормативным документам регламентирующими требования к молниезащите зданий: «Инструкция по молниезащите зданий и сооружений» РД 34.21.122-87 от 30 июля 1987 года и «Инструкция по устройству молниезащиты зданий, сооружений и промышленных коммуникаций» СО 153-343.21.122-2003 от 30 июня 2003 г.

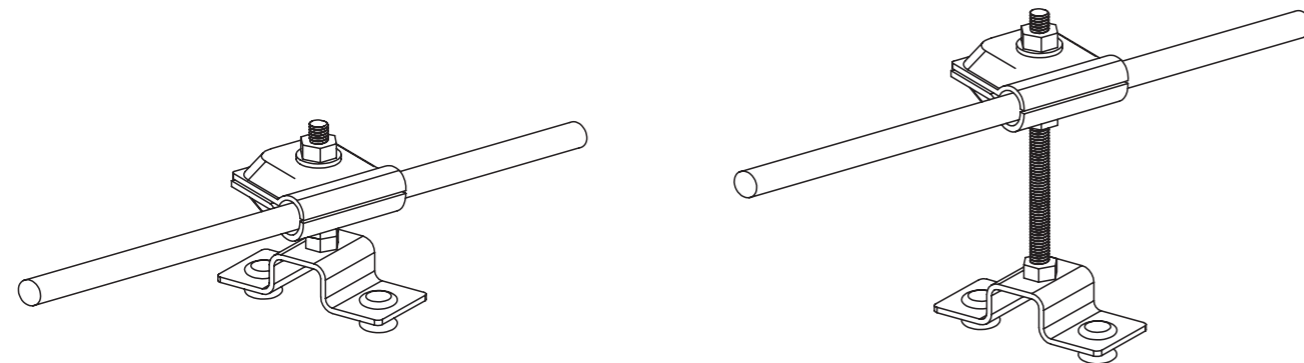


3,1 Держатель на кровлю

3,2 Держатель

4 Соединитель

5 Круглый проводник



						Альбом типовых технических решений для устройства молниезащиты и заземления		
Изм.	Кол.	Лист	№ док	Подпись	Дата			
						Схема устройства держателей для молниезащиты и заземления		
ГИП						стаг.	лист	листов
							17	18
Разраб.						000 «Стройплаза»		
Проверил						z5954455@yandex.ru		
Утвердил						+7 (999) 595-44-55		
						gromostar.ru		

Подпись и дата

Инт. №

Взам. инв. №

Подпись и дата

Инт. №

Установка с болтовым креплением на скатную кровлю

Коньковый держатель проводника L-100 мм.

	Артикул	Материал
	GR310711	Оцинкованная сталь
	GR310712	Медь
	GR310713	Нержавеющая сталь
	GR310714	Окрашенная сталь
GR310715	Алюминий	

Коричневый держатель проводника L-150 мм.

	Артикул	Материал
	GR310721	Оцинкованная сталь
	GR310722	Медь
	GR310723	Нержавеющая сталь
	GR310724	Окрашенная сталь
GR310725	Алюминий	

Коричневый держатель проводника L-200 мм.

	Артикул	Материал
	GR310731	Оцинкованная сталь
	GR310732	Медь
	GR310733	Нержавеющая сталь
	GR310734	Окрашенная сталь
GR310735	Алюминий	

Коричневый держатель проводника L-300 мм.

	Артикул	Материал
	GR310741	Оцинкованная сталь
	GR310742	Медь
	GR310743	Нержавеющая сталь
	GR310744	Окрашенная сталь
GR310745	Алюминий	

Коричневый держатель проводника L-400 мм.

	Артикул	Материал
	GR310751	Оцинкованная сталь
	GR310752	Медь
	GR310753	Нержавеющая сталь
	GR310754	Окрашенная сталь
GR310755	Алюминий	

Держатель-зажим полоса/прутков 150 мм.

	Артикул	Материал
	GR310271	Оцинкованная сталь
	GR310272	Медь
	GR310273	Нержавеющая сталь
	GR310274	Окрашенная сталь
GR310275	Алюминий	

Держатель-зажим полоса/прутков 200 мм.

	Артикул	Материал
	GR310281	Оцинкованная сталь
	GR310282	Медь
	GR310283	Нержавеющая сталь
	GR310284	Окрашенная сталь
GR310285	Алюминий	

Кровельный держатель проволоки 50 мм.

	Артикул	Материал
	GR310201	Оцинкованная сталь
	GR310202	Медь
	GR310203	Нержавеющая сталь
	GR310204	Окрашенная сталь
GR310205	Алюминий	

Кровельный держатель проволоки 100 мм.

	Артикул	Материал
	GR310211	Оцинкованная сталь
	GR310212	Медь
	GR310213	Нержавеющая сталь
	GR310214	Окрашенная сталь
GR310215	Алюминий	

Кровельный держатель проволоки 150 мм.

	Артикул	Материал
	GR310221	Оцинкованная сталь
	GR310222	Медь
	GR310223	Нержавеющая сталь
	GR310224	Окрашенная сталь
GR310225	Алюминий	

Кровельный держатель проволоки 200 мм.

	Артикул	Материал
	GR310231	Оцинкованная сталь
	GR310232	Медь
	GR310233	Нержавеющая сталь
	GR310234	Окрашенная сталь
GR310235	Алюминий	

Держатель полоса/прутков

	Артикул	Материал
	GR310241	Оцинкованная сталь
	GR310242	Медь
	GR310243	Нержавеющая сталь
	GR310244	Окрашенная сталь
GR310245	Алюминий	

Держатель-зажим полоса/прутков 50 мм.

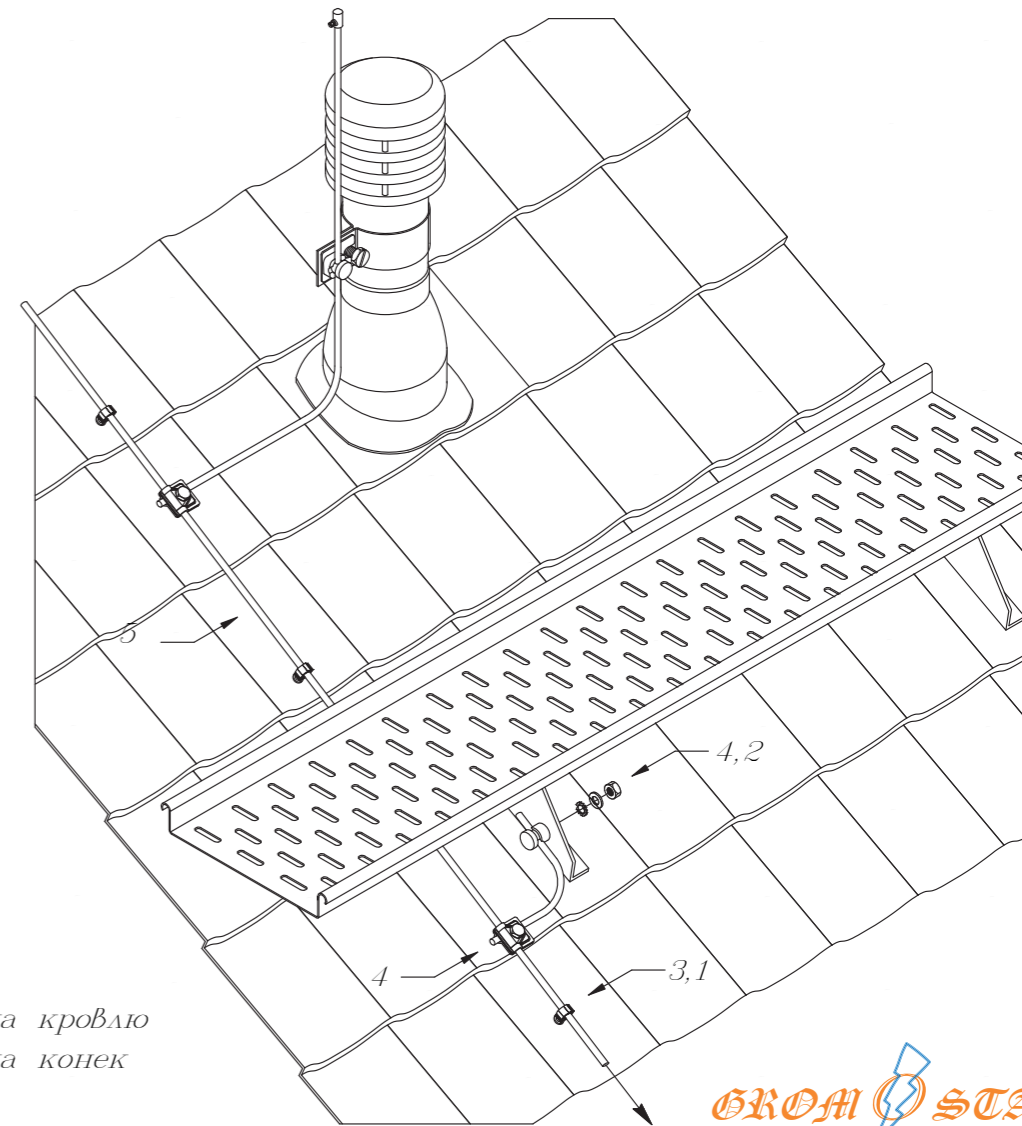
	Артикул	Материал
	GR310251	Оцинкованная сталь
	GR310252	Медь
	GR310253	Нержавеющая сталь
	GR310254	Окрашенная сталь
GR310255	Алюминий	

Держатель-зажим полоса/прутков 100 мм.

	Артикул	Материал
	GR310261	Оцинкованная сталь
	GR310262	Медь
	GR310263	Нержавеющая сталь
	GR310264	Окрашенная сталь
GR310265	Алюминий	

Держатель проводника с болтовым креплением Gromostar негорючий для круглого проводника 06-010 мм. предназначен для крепления проводника при устройстве молниезащиты. Держатель устанавливается на кровли из различных материалов и крепиться при помощи шурупов, заклёпок. Держатель проводника позволяет на проведение проводника параллельно или перпендикулярно краю крыши. Подробности касающиеся способа установки и крепления найдете на сайте.

Держатель проводника выпускается из оцинкованной сталь St/Zn, меди Cu, нержавеющей стали VA и алюминия Al. Возможна порошковая окраска в стандартные цвета. Соответствует нормативным документам регламентирующими требования к молниезащите зданий: «Инструкция по молниезащите зданий и сооружений» РД 34.21.122-87 от 30 июля 1987 года и «Инструкция по устройству молниезащиты зданий, сооружений и промышленных коммуникаций» СО 153-343.21.122-2003 от 30 июня 2003 г.



3,1 Держатель на кровлю

3,2 Держатель на конек

4 Соединитель

5 Круглый проводник



Изд. №	Изд. №	Изд. №	Изд. №	Изд. №	Изд. №
Изд. №	Изд. №	Изд. №	Изд. №	Изд. №	Изд. №
Изд. №	Изд. №	Изд. №	Изд. №	Изд. №	Изд. №
Изд. №	Изд. №	Изд. №	Изд. №	Изд. №	Изд. №
Изд. №	Изд. №	Изд. №	Изд. №	Изд. №	Изд. №
Изд. №	Изд. №	Изд. №	Изд. №	Изд. №	Изд. №

						Альбом типовых технических решений для устройства молниезащиты и заземления					
Изм.	Кол.	Лист	№ док	Подпись	Дата				стр.	лист	листов
						ГИП			Схема устройства держателей для молниезащиты и заземления		
						Разраб.			000 «Стройплаза»		
						Проверил			Установка с болтовым креплением на скатную кровлю		
						Утвердил			z5954455@yandex.ru +7 (999) 595-44-55 gromostar.ru		