



*Альбом типовых решений по
монтажу держателей проводника*

*Схема устройства держателей на плоскую,
инверсионную, ПВХ кровлю для
молниезащиты и заземления*

ООО «Стройплаза»

+7 (999) 595-44-55

z5954455@yandex.ru


gromostar.ru

Установка негорючих держателей для проводника Ø6–Ø10 мм. на плоскую, инверсионную, ПВХ кровлю.


Держатель проводника круглого с бетоном

	Артикул	Материал
	GR320111	Бетон
	GR320112	Бетон/Изоляция
	GR320113	Бетон/Пластик
	GR320114	Бетон/Резина

Держатель круглого проводника бетонный

	Артикул	Материал
	GR320131	Бетон
	GR320132	Бетон/Изоляция
	GR320133	Бетон/Пластик
	GR320134	Бетон/Резина

Держатель для плоской кровли

	Артикул	Материал
	GR320211	Бетон
	GR320212	Бетон/Изоляция
	GR320213	Бетон/Пластик
	GR320214	Бетон/Резина

Зажим проводника для плоской кровли

	Артикул	Материал
	GR320231	Бетон
	GR320232	Бетон/Изоляция
	GR320233	Бетон/Пластик
	GR320234	Бетон/Резина


Держатель-зажим с бетоном для плоской кровли

	Артикул	Материал
	GR320311	Бетон
	GR320312	Бетон/Изоляция
	GR320313	Бетон/Пластик
	GR320314	Бетон/Резина


Держатель-зажим проводника для плоской кровли

	Артикул	Материал
	GR320331	Бетон
	GR320332	Бетон/Изоляция
	GR320333	Бетон/Пластик
	GR320334	Бетон/Резина


Пластиковый держатель для кровли

	Артикул	Материал
	GR320425	Пластик

Крепление проводника молниеприемной сетки

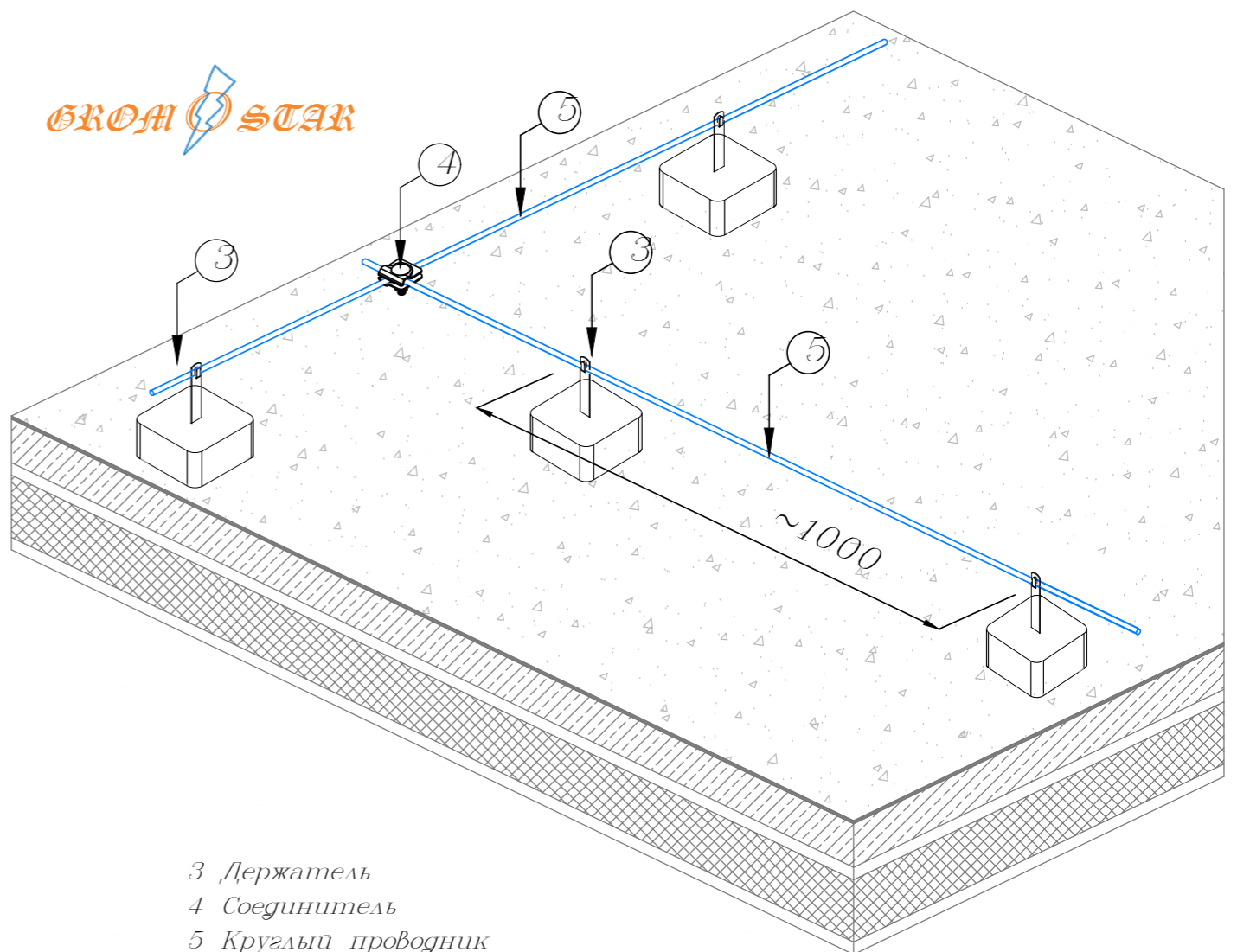
	Артикул	Материал
	GR320435	Бетон/Пластик

Приклеиваемый держатель для плоской кровли

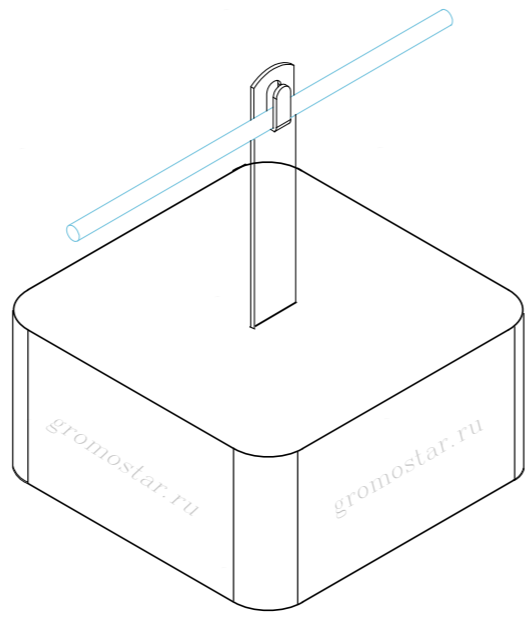
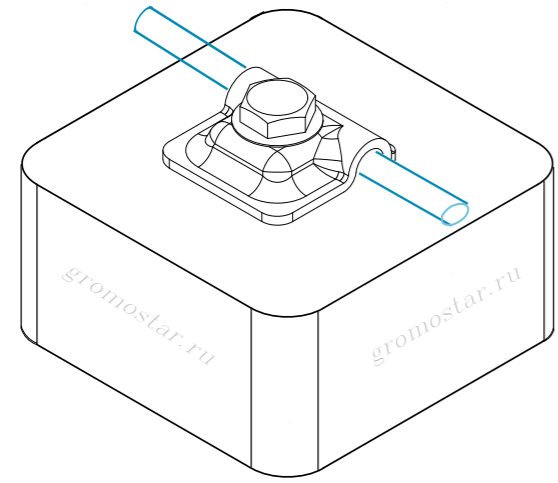
	Артикул	Материал
	GR320415	Пластик

Держатель проводника Gromostar негорючий для круглого проводника Ø6–Ø10 мм. предназначен для крепления проводника при устройстве молниезащиты. Держатель устанавливается на плоскую, инверсионную, ПВХ кровлю и держится на кровле под собственным весом. Дополнительно можно приклеить. Держатель проводника позволяет на проведение проводника на кровли в любом направлении. Проводник крепится при помощи механического зажатия в держателе. Подробности касающиеся способа установки и крепления найдете на сайте.

Держатель проводника выпускается из бетона, бетона в резине, бетона в пластике и бетона в гидроизоляции. Соответствует нормативным документам регламентирующими требования к молниезащите зданий: «Инструкция по молниезащите зданий и сооружений» РД 34.21.122–87 от 30 июля 1987 года и «Инструкция по устройству молниезащиты зданий, сооружений и промышленных коммуникаций» СО 153–343.21.122–2003 от 30 июня 2003 г.



- 3 Держатель
- 4 Соединитель
- 5 Круглый проводник



						Альбом типовых технических решений для устройства молниезащиты и заземления		
Изм.	Кол.	Лист	№ док	Подпись	Дата			
						Схема устройства держателей на плоскую, инверсионную, ПВХ кровлю для молниезащиты и заземления		
ГИП						стаг.	лист	листов
							3	7
Разраб.						Установка негорючих держателей для проводника Ø6–Ø10 мм. на плоскую, инверсионную, ПВХ кровлю.		
Проверил						ООО «Стройплаза»		
Утвердил						z5954455@yandex.ru		
						+7 (999) 595-44-55		
						gromostar.ru		

Мы даем право на использование данного материала с обязательной ссылкой на первоисточник gromostar.ru.

Установка негорючих держателей для проводника Ø6-Ø10 мм. на плоскую, инверсионную, ПВХ кровлю с возможностью параллельного или перпендикулярного соединения проводника.

Универсальный держатель с бетоном

	Артикул	Материал
	GR320121	Бетон
	GR320122	Бетон/Изоляция
	GR320123	Бетон/Пластик
GR320124	Бетон/Резина	

Держатель проволоки для плоской кровли

	Артикул	Материал
	GR320101	Бетон
	GR320102	Бетон/Изоляция
	GR320103	Бетон/Пластик
GR320104	Бетон/Резина	

Держатель проводника Gromostar негорючий для круглого проводника Ø6-Ø10 мм. предназначен для крепления проводника при устройстве молниезащиты. Держатель устанавливается на плоскую, инверсионную, ПВХ кровлю и держится на кровле под собственным весом. Дополнительно можно приклеить. Держатель проводника позволяет на проведение проводника на кровли в любом направлении. На держателе имеется соединитель которым можно соединить проводник параллельно или перпендикулярно. Проводник крепится при помощи болтового зажатия в держателе. Подробности касающиеся способа установки и крепления найдете на сайте.

Блок крепления проводника БКП

	Артикул	Материал
	GR320011	Бетон
	GR320012	Бетон/Изоляция
	GR320013	Бетон/Пластик
GR320014	Бетон/Резина	

Круглый держатель с бетоном

	Артикул	Материал
	GR320021	Бетон
	GR320022	Бетон/Изоляция
	GR320023	Бетон/Пластик
GR320024	Бетон/Резина	

Держатель проводника выпускается из бетона, бетона в резине, бетона в пластике и бетона в гидроизоляции. Соответствует нормативным документам регламентирующими требования к молниезащите зданий: «Инструкция по молниезащите зданий и сооружений» РД 34.21.122-87 от 30 июля 1987 года и «Инструкция по устройству молниезащиты зданий, сооружений и промышленных коммуникаций» СО 153-343.21.122-2003 от 30 июня 2003 г.

Держатель-зажим круглого проводника для плоской кровли

	Артикул	Материал
	GR320221	Бетон
	GR320222	Бетон/Изоляция
	GR320223	Бетон/Пластик
GR320224	Бетон/Резина	

Держатель круглого проводника для плоской кровли

	Артикул	Материал
	GR320201	Бетон
	GR320202	Бетон/Изоляция
	GR320203	Бетон/Пластик
GR320204	Бетон/Резина	

Держатель-зажим для плоской кровли

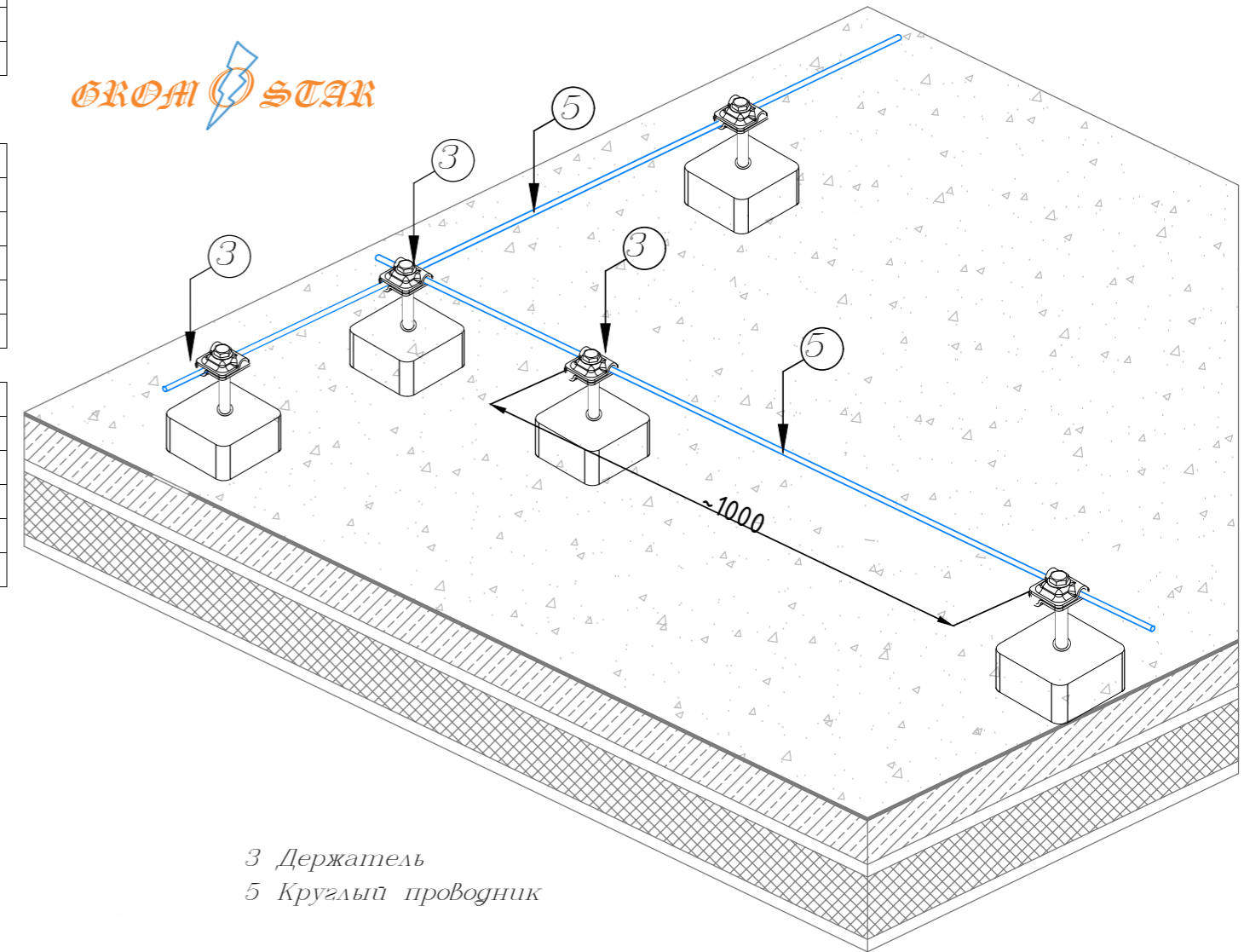
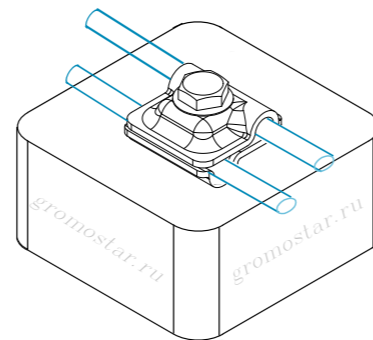
	Артикул	Материал
	GR320321	Бетон
	GR320322	Бетон/Изоляция
	GR320323	Бетон/Пластик
GR320324	Бетон/Резина	

Держатель проводника для плоской кровли

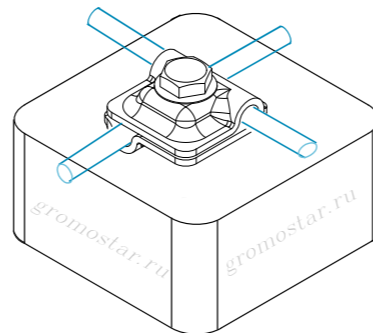
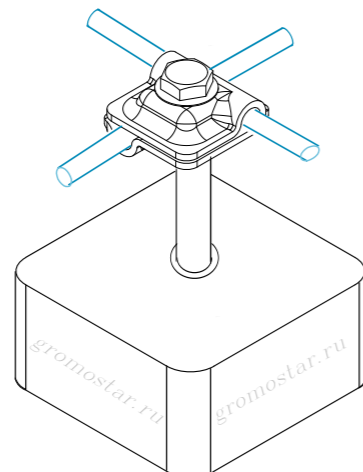
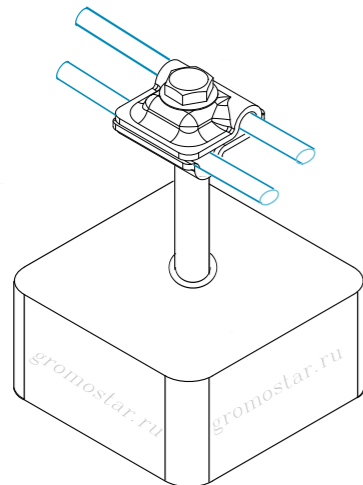
	Артикул	Материал
	GR320301	Бетон
	GR320302	Бетон/Изоляция
	GR320303	Бетон/Пластик
GR320304	Бетон/Резина	

Держатель-зажим соединительный круглого проводника

	Артикул	Материал
	GR320031	Бетон
	GR320032	Бетон/Изоляция
	GR320033	Бетон/Пластик
GR320034	Бетон/Резина	



3 Держатель
5 Круглый проводник



						Альбом типовых технических решений для устройства молниезащиты и заземления		
Изм.	Кол.	Лист	№ док	Подпись	Дата			
						Схема устройства держателей на плоскую, инверсионную, ПВХ кровлю для молниезащиты и заземления		
ГИП						стаг.	лист	листов
							4	7
Разраб.						Установка негорючих держателей для проводника Ø6-Ø10 мм. на плоскую, инверсионную, ПВХ кровлю с возможностью параллельного или перпендикулярного соединения проводника.		
Проверил						ООО «Стройплаза»		
Утвердил						z5954455@yandex.ru +7 (999) 596-44-66 gromostar.ru		

Мы даем право на использование данного материала с обязательной ссылкой на первоисточник gromostar.ru.

Инд. № подл. Подпись и дата. Взам. инв. № Инв. № дубл. Подпись и дата.

Мы даем право на использование данного материала с обязательной ссылкой на первоисточник gromostar.ru.

Установка негорючих держателей для проводника Ø6-Ø10 мм. и плоского проводника от 25 до 50 мм. на плоскую, инверсионную, ПВХ кровлю с возможностью соединения круглого и плоского проводника.


Зажим проводника для плоской кровли с соединителем

	Артикул	Материал
	GR320161	Бетон
	GR320162	Бетон/Изоляция
	GR320163	Бетон/Пластик
	GR320164	Бетон/Резина


Держатель круглого проводника бетонный болтовой

	Артикул	Материал
	GR320261	Бетон
	GR320262	Бетон/Изоляция
	GR320263	Бетон/Пластик
	GR320264	Бетон/Резина

Держатель-зажим проводника для плоской кровли болтовой

	Артикул	Материал
	GR320361	Бетон
	GR320362	Бетон/Изоляция
	GR320363	Бетон/Пластик
	GR320364	Бетон/Резина

Держатель плоского проводника для кровли

	Артикул	Материал
	GR320041	Бетон
	GR320042	Бетон/Изоляция
	GR320043	Бетон/Пластик
	GR320044	Бетон/Резина

Держатель полосы бетонный

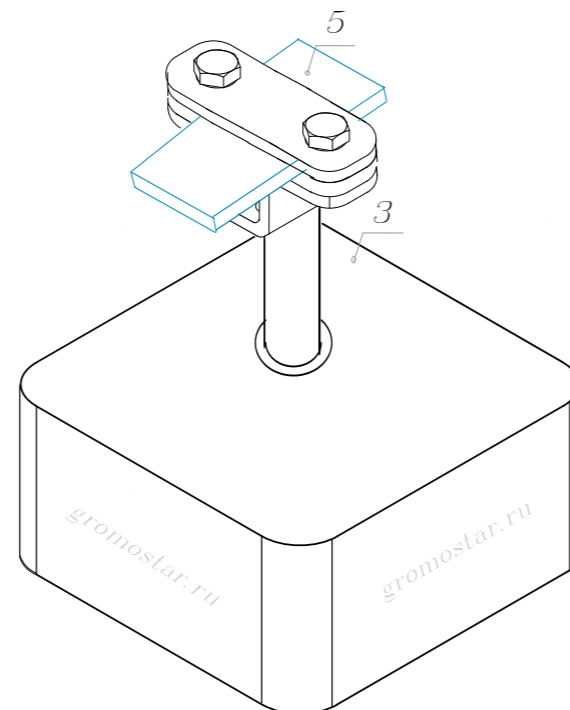
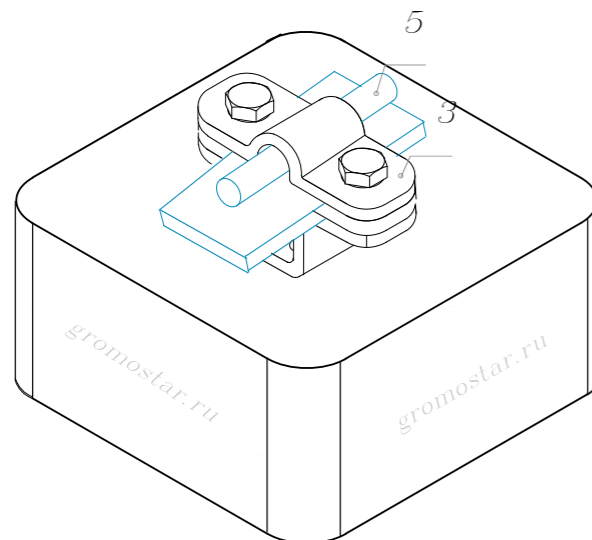
	Артикул	Материал
	GR320141	Бетон
	GR320142	Бетон/Изоляция
	GR320143	Бетон/Пластик
	GR320144	Бетон/Резина

Держатель-зажим круглого и плоского проводника

	Артикул	Материал
	GR320241	Бетон
	GR320242	Бетон/Изоляция
	GR320243	Бетон/Пластик
	GR320244	Бетон/Резина

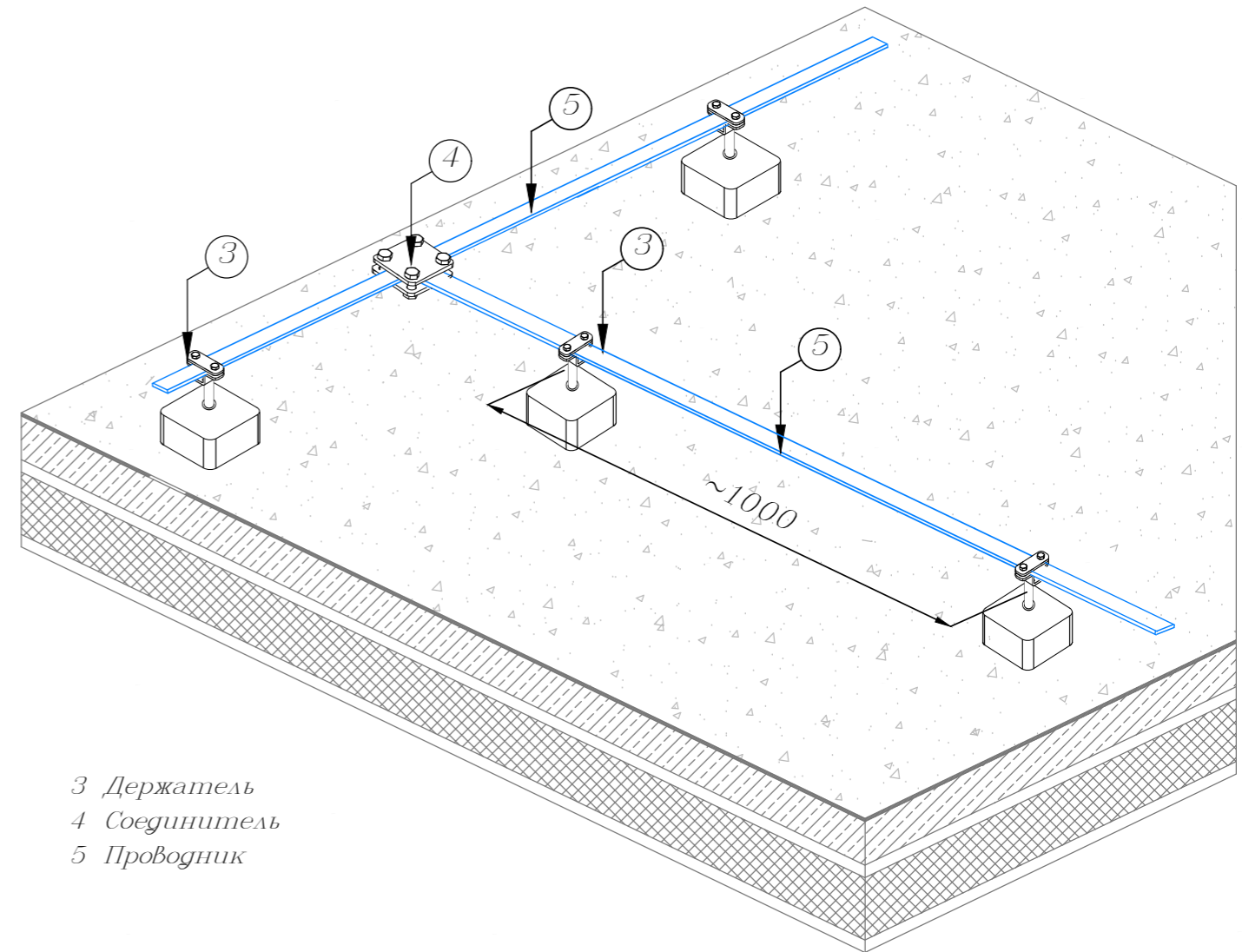
Универсальный держатель-зажим с бетоном

	Артикул	Материал
	GR320341	Бетон
	GR320342	Бетон/Изоляция
	GR320343	Бетон/Пластик
	GR320344	Бетон/Резина



Держатель проводника Gromostar негорючий для круглого проводника Ø6-Ø10 мм. и плоского проводника от 25 до 50 мм. предназначен для крепления проводника при устройстве молниезащиты. Держатель устанавливается на плоскую, инверсионную, ПВХ кровлю и держится на кровле под собственным весом. Дополнительно можно приклеить. Держатель проводника позволяет на проведение проводника на кровле в любом направлении. На держателе имеется соединитель которым можно соединить круглый и плоский проводники. Проводник крепится при помощи болтового зажатия в держателе. Подробности касающиеся способа установки и крепления найдете на сайте.

Держатель проводника Выпускается из бетона, бетона в резине, бетона в пластике и бетона в гидроизоляции. Соответствует нормативным документам регламентирующими требования к молниезащите зданий: «Инструкция по молниезащите зданий и сооружений» РД 34.21.122-87 от 30 июля 1987 года и «Инструкция по устройству молниезащиты зданий, сооружений и промышленных коммуникаций» СО 153-343.21.122-2003 от 30 июня 2003 г.



- 3 Держатель
- 4 Соединитель
- 5 Проводник

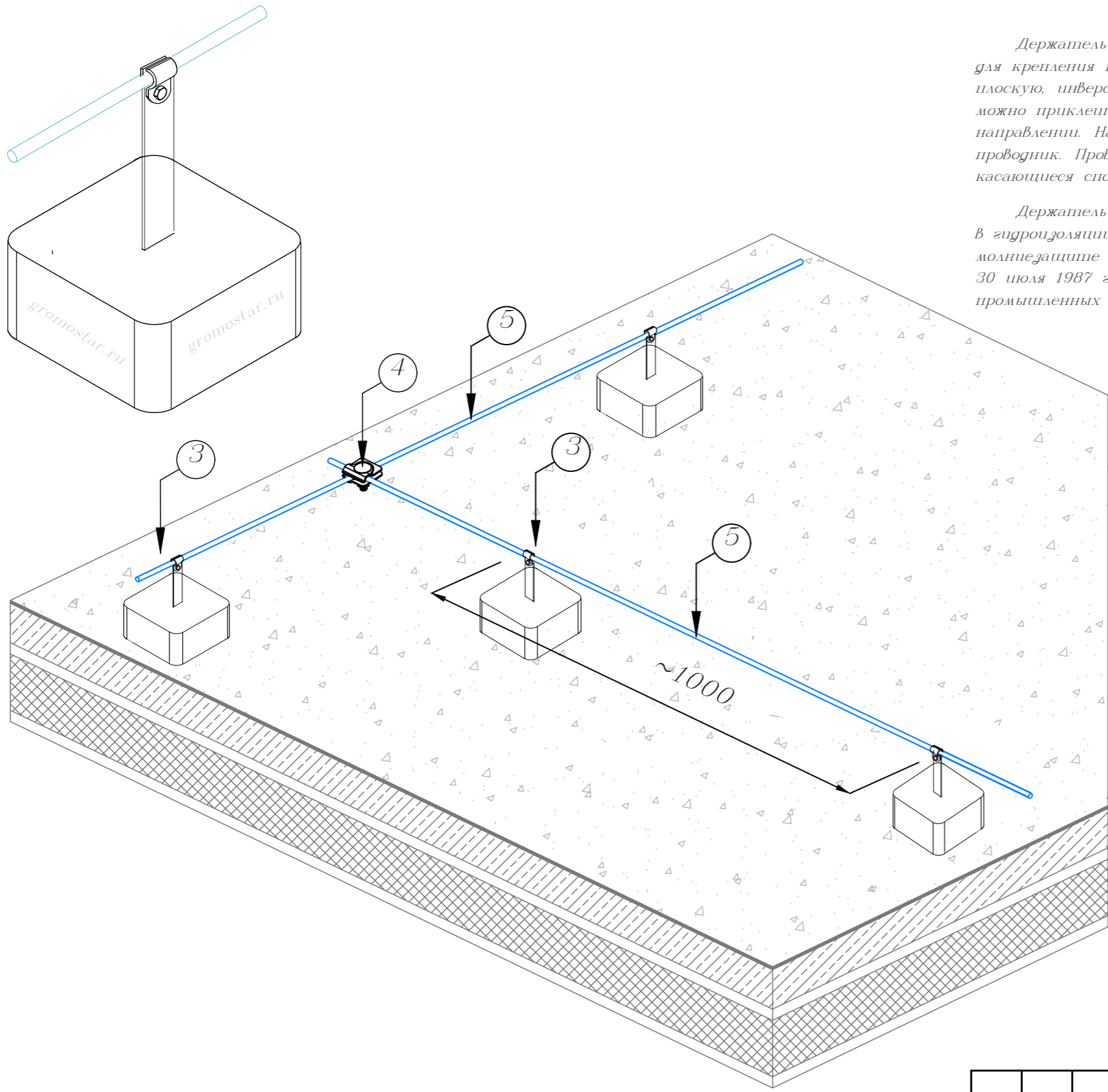
						Альбом типовых технических решений для устройства молниезащиты и заземления					
Изм.	Кол.	Лист	№ док	Подпись	Дата				стр.	лист	листов
						Схема устройства держателей на плоскую, инверсионную, ПВХ кровлю для молниезащиты и заземления				5	7
ГИП						Установка негорючих держателей для проводника Ø6-Ø10 мм. и плоского проводника от 25 до 50 мм. на плоскую, инверсионную, ПВХ кровлю с возможностью соединения круглого и плоского			ООО «Стройплаза» z5954455@yandex.ru +7 (999) 595-44-55 gromostar.ru		
Разраб.											
Проверил											
Утвердил											

Подпись и дата
Или № дубл.
Или № шиф. №
Подпись и дата
Или № подл.

Установка негорючих держателей для проводника Ø6–Ø10 мм. на плоскую, инверсионную, ПВХ кровлю с возможностью параллельного соединения проводника.

Держатель проводника Gromostar негорючий для круглого проводника Ø6–Ø10 мм. предназначен для крепления проводника при устройстве молниезащиты. Держатель устанавливается на плоскую, инверсионную, ПВХ кровлю и держится на кровле под собственным весом. Дополнительно можно приклеить. Держатель проводника позволяет на проведение проводника на кровли в любом направлении. На держателе имеется соединитель которым можно соединить параллельно проводник. Проводник крепится при помощи болтового зажатия в держателе. Подробности касающиеся способа установки и крепления найдете на сайте.


Держатель проводника выпускается из бетона, бетона в резине, бетона в пластике и бетона в гидроизоляции. Соответствует нормативным документам регламентирующими требования к молниезащите зданий: «Инструкция по молниезащите зданий и сооружений» РД 34.21.122–87 от 30 июля 1987 года и «Инструкция по устройству молниезащиты зданий, сооружений и промышленных коммуникаций» СО 153–343.21.122–2003 от 30 июня 2003 г.



- 3 Держатель
- 4 Соединитель
- 5 Круглый проводник



Держатель круглого проводника бетонный с соединителем

	Артикул	Материал
	GR320151	Бетон
	GR320152	Бетон/Изоляция
	GR320153	Бетон/Пластик
	GR320154	Бетон/Резина

Держатель-зажим проводника для плоской кровли с соединителем

	Артикул	Материал
	GR320251	Бетон
	GR320252	Бетон/Изоляция
	GR320253	Бетон/Пластик
	GR320254	Бетон/Резина

Зажим проводника для плоской кровли болтовой

	Артикул	Материал
	GR320351	Бетон
	GR320352	Бетон/Изоляция
	GR320353	Бетон/Пластик
	GR320354	Бетон/Резина

Мы даем право на использование данного материала с обязательной ссылкой на первоисточник gromostar.ru.

Изм.	Кол.	Лист	№ док	Подпись	Дата

Альбом типовых технических решений для устройства молниезащиты и заземления

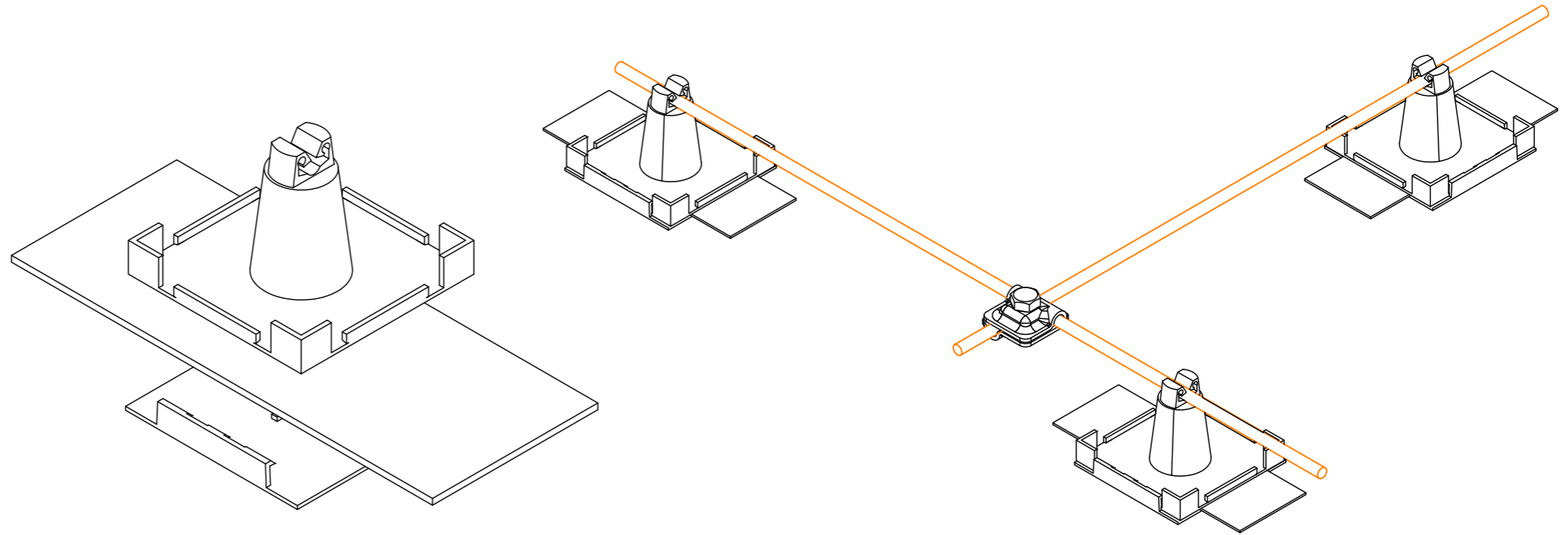
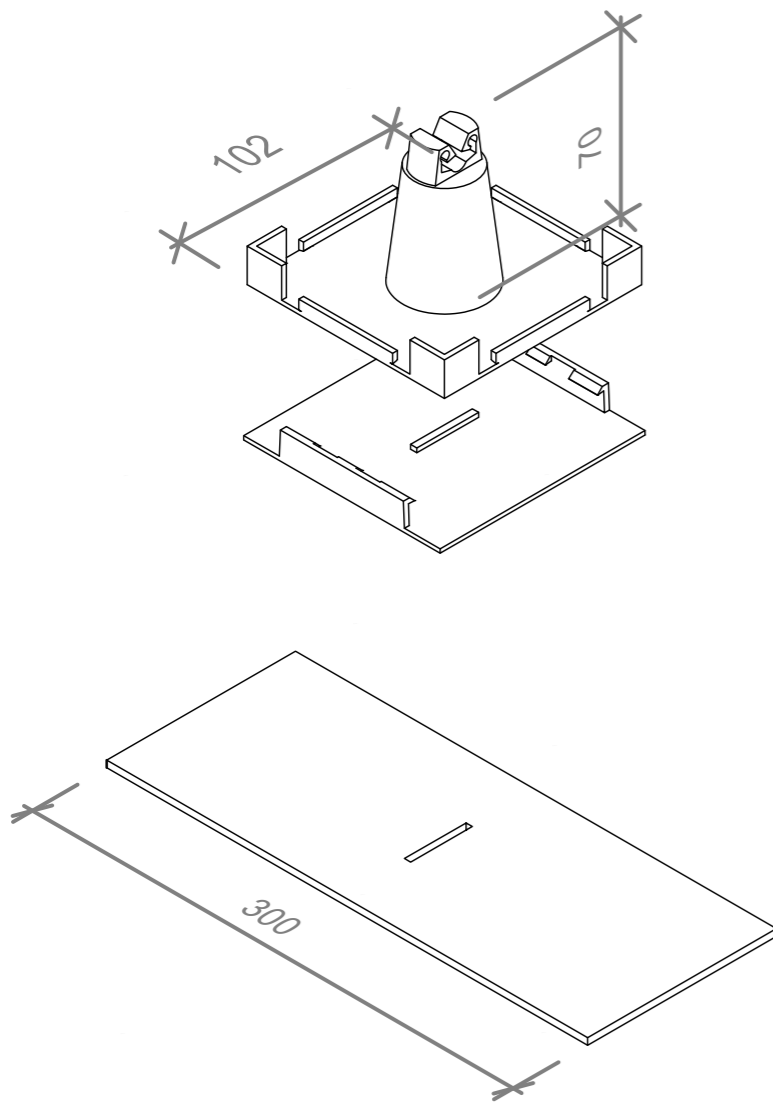
ГИП	стад.	лист	листов
Разраб.		6	7
Проверил			
Утвердил			
Схема устройства держателей на плоскую, инверсионную, ПВХ кровлю для молниезащиты и заземления			ООО «Стройплаза» z5954455@yandex.ru +7 (999) 595-44-55 gromostar.ru
Установка негорючих держателей для проводника Ø6–Ø10 мм. на плоскую, инверсионную, ПВХ кровлю с возможностью параллельного соединения проводника.			

Установка держателей для проводника Ø8 мм. ПВХ кровлю при помощи приклеивания.

Приклеиваемый держатель для плоской кровли

	Артикул	Материал
	GR320415	Пластик

Держатель проводника Gromostar для круглого проводника Ø8 мм. предназначен для крепления проводника при устройстве молниезащиты. Держатель устанавливается на ПВХ кровлю и держится на кровле при помощи приклеивания. Держатель проводника позволяет на проведение проводника на кровле в любом направлении. Проводник крепится при помощи механического зажатия в держателе. Подробности касающиеся способа установки и крепления найдете на сайте.



- 3 Держатель
- 4 Соединитель
- 5 Круглый проводник



Инт. №	Подпись и дата
Взам. инв. №	Подпись и дата
Инв. №	Подпись и дата
Инв. №	Подпись и дата

Альбом типовых технических решений для устройства молниезащиты и заземления					
Изм.	Кол.	Лист	№ док	Подпись	Дата
ГИП				Схема устройства держателей на плоскую, инверсионную, ПВХ кровлю для молниезащиты и заземления	
Разраб.				стаг.	
Проверил				лист	
Утвердил				листов	
				7	
				7	
				000 «Стройплаза»	
				z5954455@yandex.ru	
				+7 (999) 595-44-55	
				gromostar.ru	