



## *Активная молниезащита и заземление*

*Альбом типовых решений по установке  
активного молниеприемника на мачты*

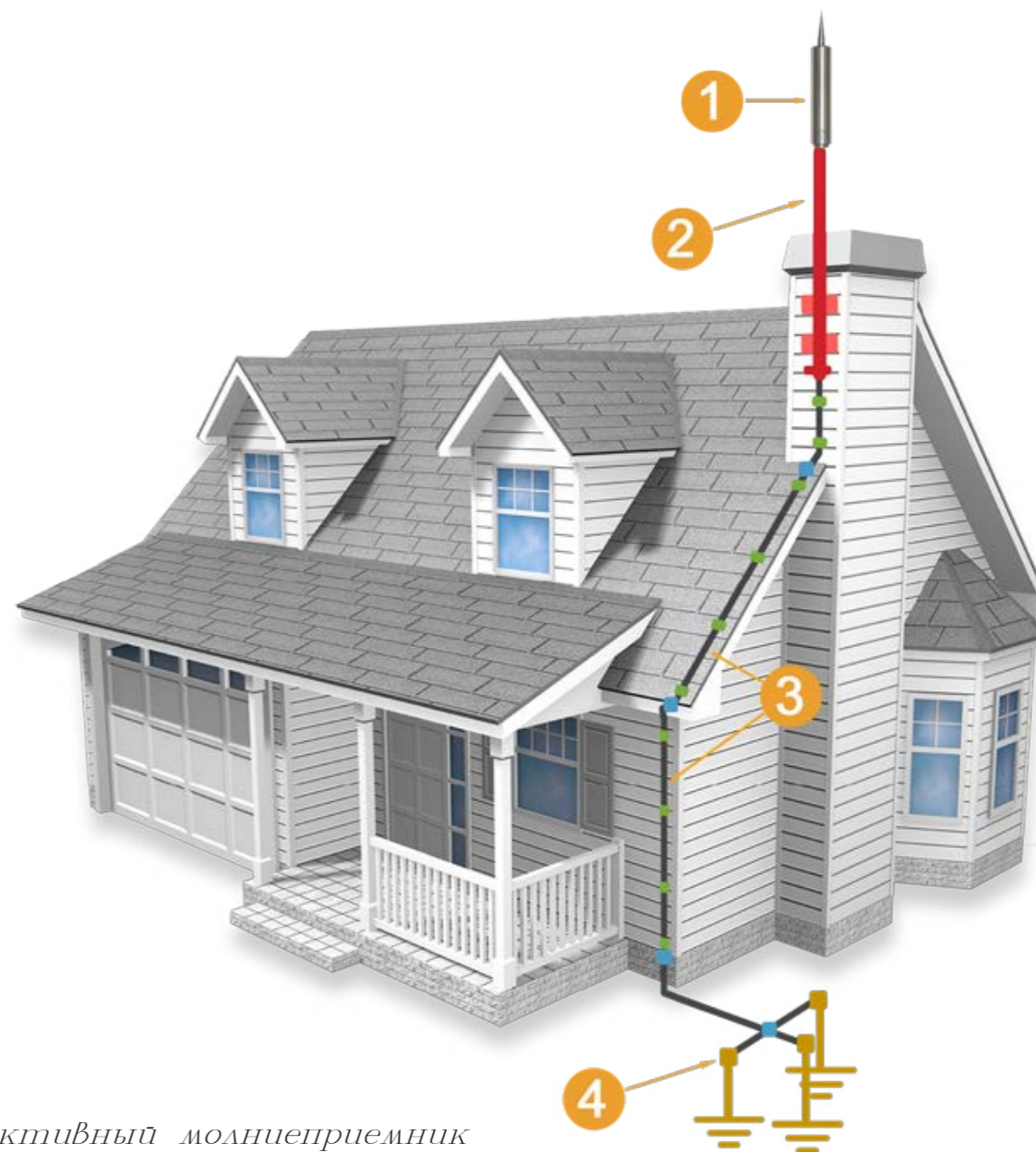
*ООО «Стройплаза»*

*+7 (999) 595-44-55  
z5954455@yandex.ru*

*gromostar.ru*

Перечень проектных решений по установке мачты для АМП

№	Название	Стр.
1	Схемы устройства молниеприемника на мачту 1000 – 2000 мм. с креплением на стену	3
2	Схемы устройства молниеприемника на мачту 3000 – 4000 мм. с креплением на стену	4
3	Схемы устройства молниеприемника на мачту 5000 – 7000 мм. с креплением на стену	5
4	Схемы устройства молниеприемника на мачту 8000 – 10000 мм. с креплением на стену	6
5	Схемы устройства молниеприемника на мачту 1000 – 6000 мм. с креплением на плоскую кровлю	7
6	Схемы устройства молниеприемника на мачту 7000 – 8000 мм. с креплением на плоскую кровлю	8
7	Схемы устройства молниеприемника на мачту 9000 – 10000 мм. с креплением на плоскую кровлю	9

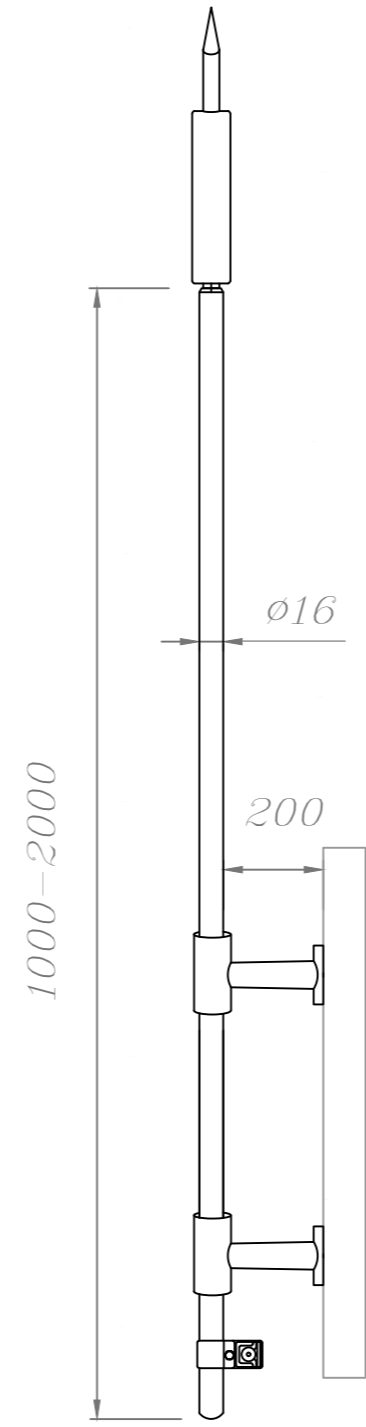
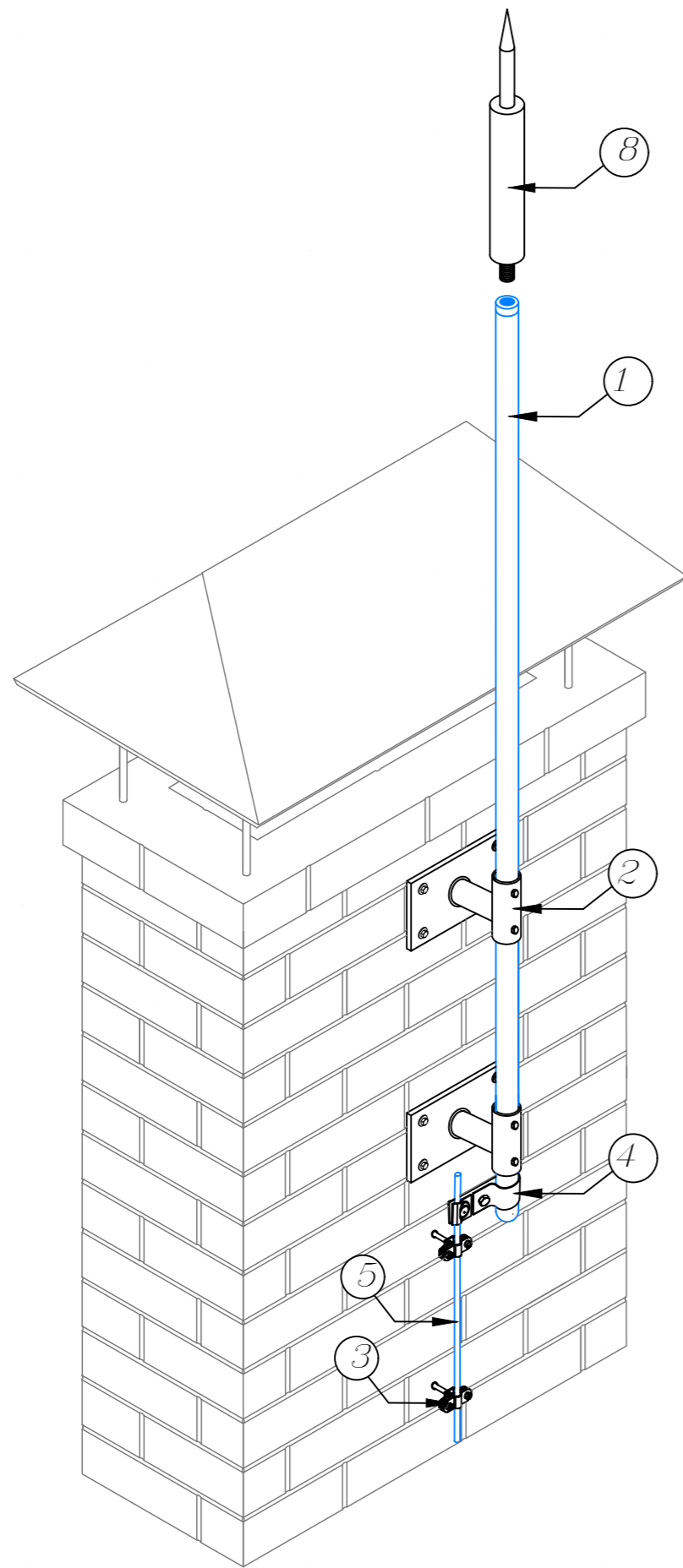


1. Активный молниеприемник
2. Мачта
3. Держателя
4. Заземление



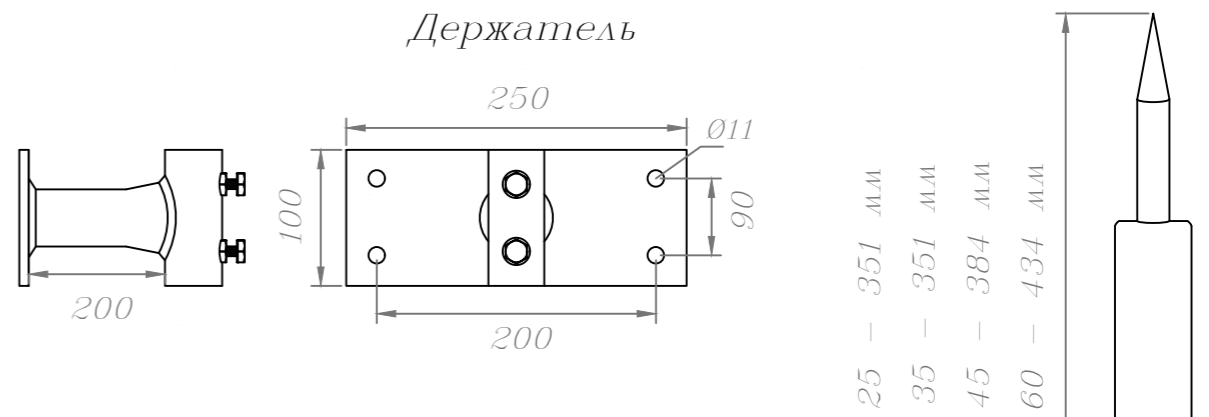
Изм.	Кол.	Лист	№ док	Подпись	Дата	Активная молниезащита и заземление			
						Альбом типовых решений по установке активного молниеприемника на мачты	стр.	лист	листов
								2	9
						Перечень проектных решений по установке мачты для АМП	000 «Стройплаза» z5954455@yandex.ru +7 (999) 595-44-55 gromostar.ru		

## Схемы устройства молниеприемника на мачту 1000 – 2000 мм. с креплением на стену GROMOSTAR E.S.E.



1. Молниеприемник GROMOSTAR E.S.E. устроить на мачту молниеприемника. Соединения молниеприемника и мачты – резьбовое M16.
2. Мачту крепить к кирпичной или бетонной конструкции с помощью 2-х креплений мачты. Крепление крепить с помощью 4-х анкерных Винтов M10.
3. Круглый проводник присоединить к мачте при помощи соединителя.

Держатель



### Временное опережение молниеприемника E.S.E.:

- Gromostar-25 – 25  $\mu$ s
- Gromostar-35 – 35  $\mu$ s
- Gromostar-45 – 45  $\mu$ s
- Gromostar-60 – 60  $\mu$ s

- 1 Мачта
- 2 Крепление для мачты
- 3 Держатели проволоки
- 4 Соединитель
- 5 Проволока 8 мм
- 8 Активный молниеприемник

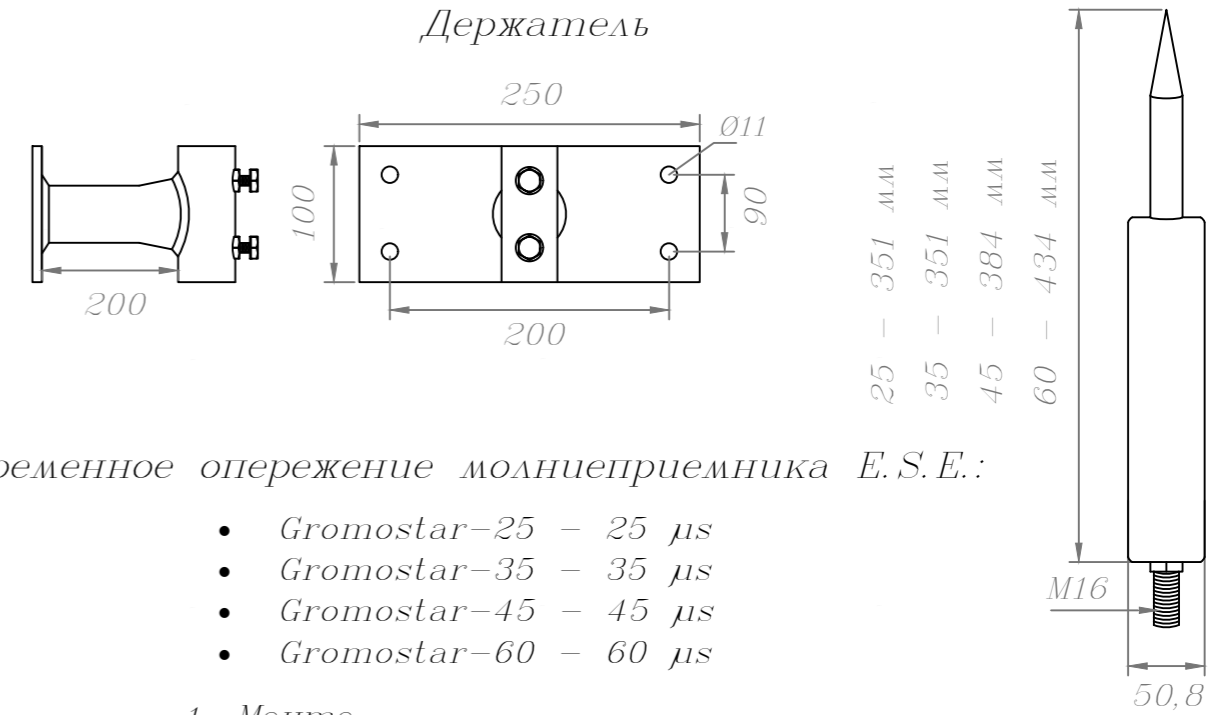
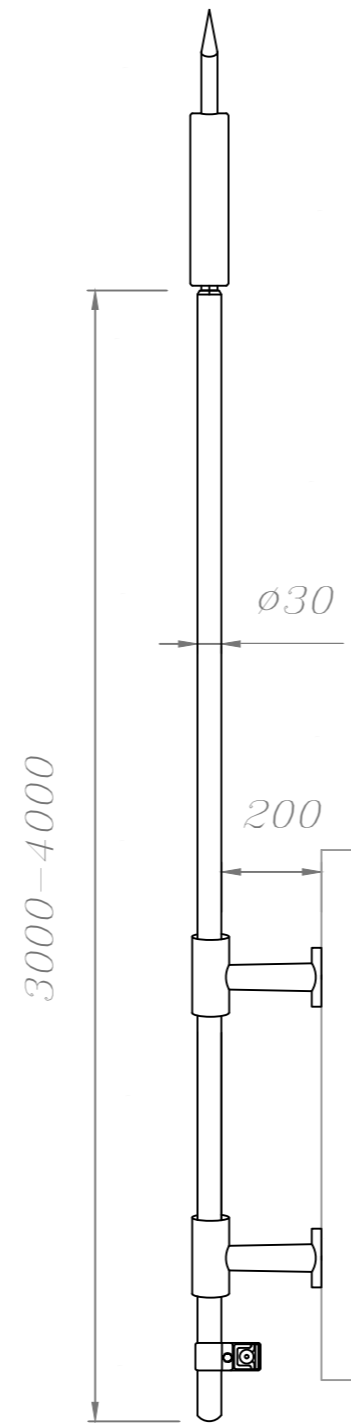
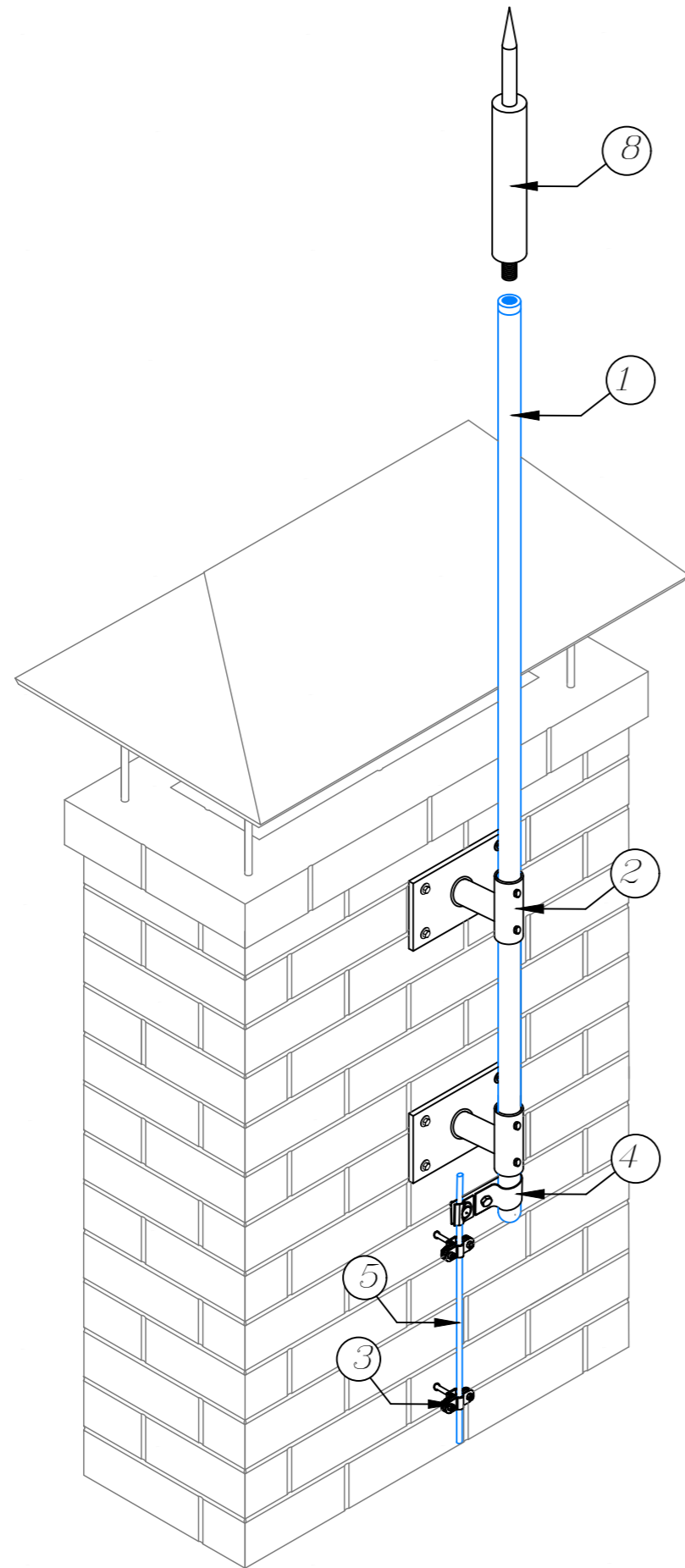


Инв. № подл.	Подпись и дата
Взам. инв. №	Инв. № дубл.
Подпись и дата	Подпись и дата

Изм.	Кол.	Лист	№ док	Подпись	Дата	Активная молниезащита и заземление			
						Альбом типовых решений по установке активного молниеприемника на мачты	стр.	лист	листов
								3	9
Разраб.						Схемы устройства молниеприемника на мачту 1000 – 2000 мм. с креплением на стену	ООО «Стройплаза»		
Проверил							z5954455@yandex.ru +7		
Утвердил							(999) 595-44-55 gromostar.ru		

## Схемы устройства молниеприемника на мачту 3000 – 4000 мм. с креплением на стену GROMOSTAR E.S.E.

1. Молниеприемник GROMOSTAR E.S.E. устроить на мачту молниеприемника. Соединения молниеприемника и мачты – резьбовое M16.
2. Мачту крепить к кирпичной или бетонной конструкции с помощью 2-х креплений мачты. Крепление крепить с помощью 4-х анкерных винтов M10.
3. Круглый проводник присоединить к мачте при помощи соединителя.

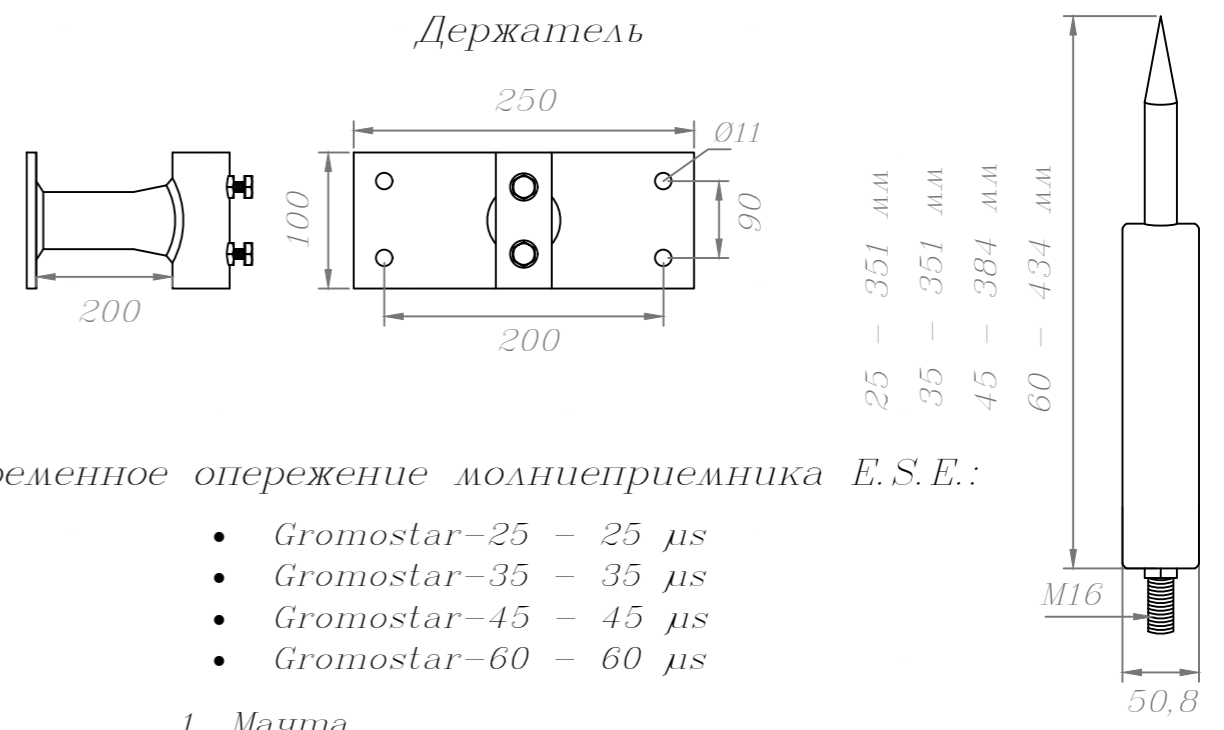
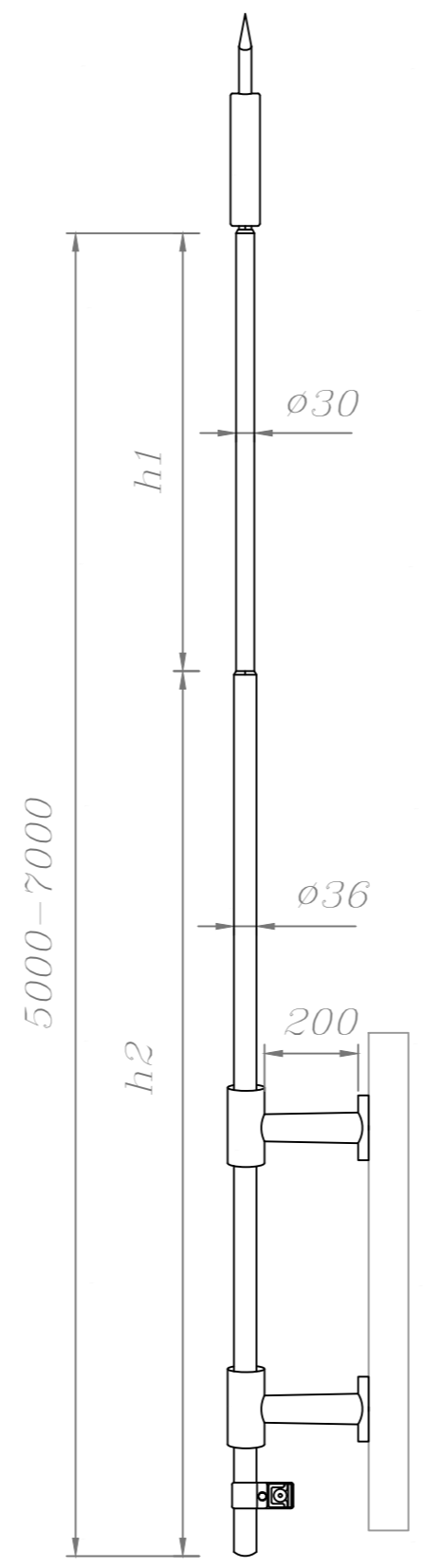
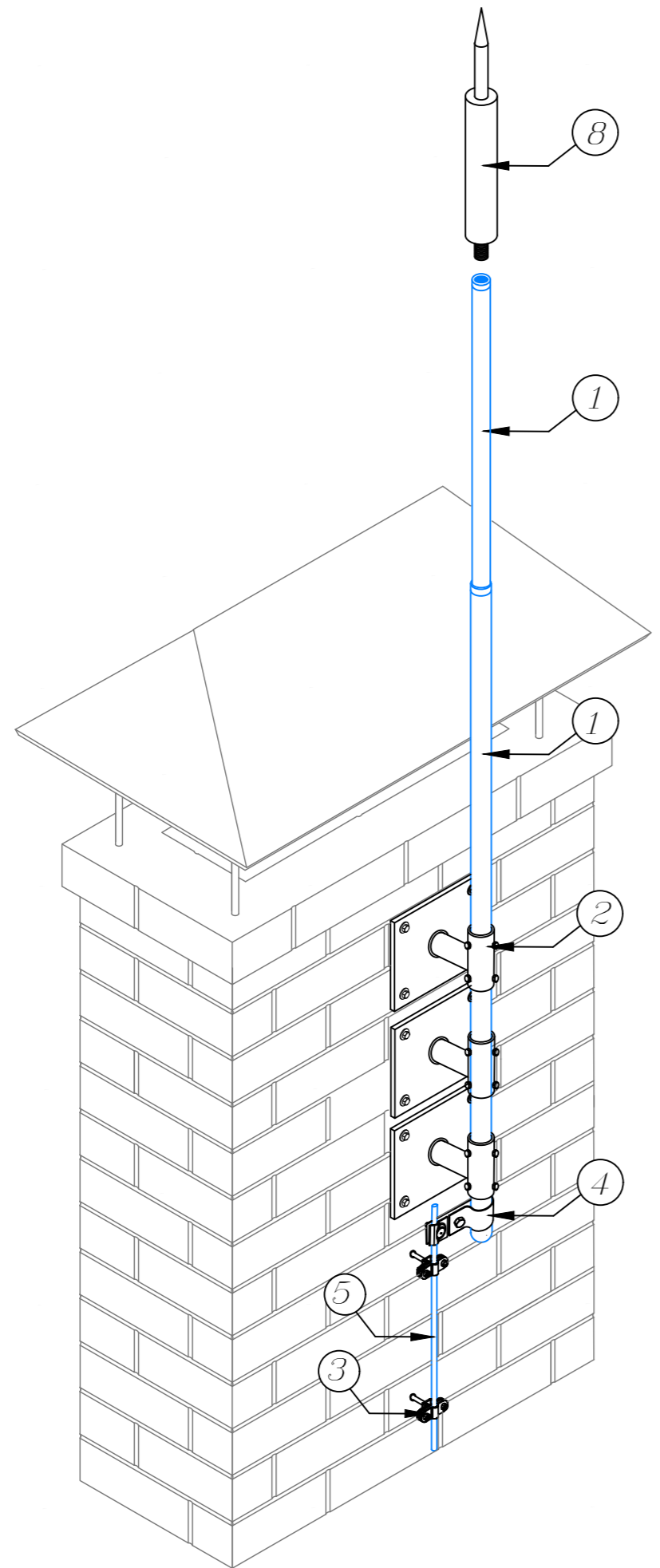


Изд. №	подл.	Подпись и дата	Взаим. шиф. №	Инд. №	глуб.	Подпись и дата

Изм.	Кол.	Лист	№ док	Подпись	Дата	Активная молниезащита и заземление			
						Альбом типовых решений по установке активного молниеприемника на мачты	стр.	лист	листов
								4	9
						Схемы устройства молниеприемника на мачту 3000 – 4000 мм. с креплением на стену	000 «Стройплаза»		
							z5954455@yandex.ru +7		
							(999) 595-44-55		
							gromostar.ru		

# Схемы устройства молниеприемника на мачту 5000 – 7000 мм. с креплением на стену GROMOSTAR E.S.E.

1. Молниеприемник GROMOSTAR E.S.E. устроить на мачту молниеприемника. Соединения молниеприемника и мачты – резьбовое M16.
2. Мачту крепить к кирпичной или бетонной конструкции с помощью 2-х креплений мачты. Крепление крепить с помощью 4-х анкерных винтов M10.
3. Круглый проводник присоединить к мачте при помощи соединителя.



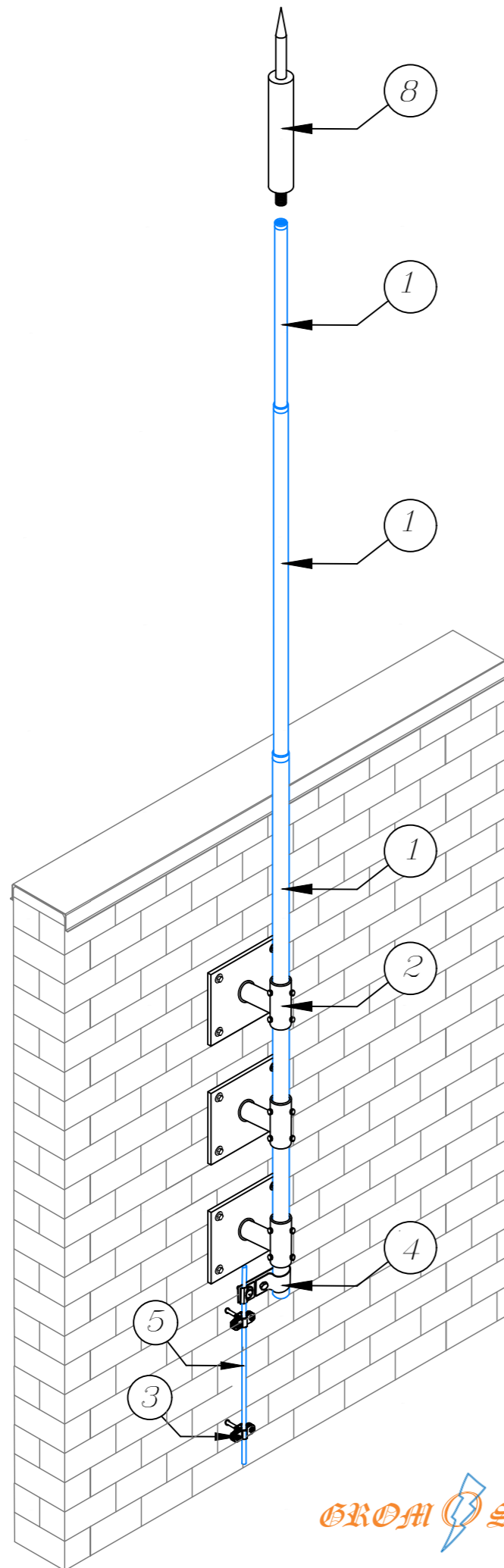
Инт. № подл.	Подпись и дата
Вза.м. шиф. №	Инт. № дубл.
Подпись и дата	Подпись и дата

Изм.	Кол.	Лист	№ док	Подпись	Дата	Активная молниезащита и заземление			
						Альбом типовых решений по установке активного молниеприемника на мачты	стр.	лист	листов
								5	9
ГИП						Схемы устройства молниеприемника на мачту 5000 – 7000 мм. с креплением на стену	ООО «Стройплаза»		
Разраб.							z5954455@yandex.ru +7		
Проверил							(999) 595-44-55		
Утвердил							gromostar.ru		

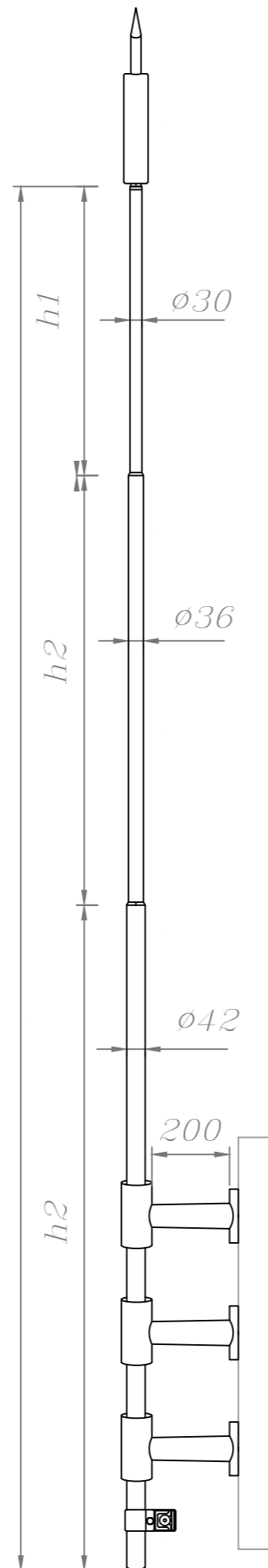


## Схемы устройства молниеприемника на мачту 8000 – 10000 мм. с креплением на стену GROMOSTAR E.S.E.

1. Молниеприемник GROMOSTAR E.S.E. установить на мачту молниеприемника. Соединения молниеприемника и мачты – резьбовое M16.
2. Мачту крепить к кирпичной или бетонной конструкции с помощью 2-х креплений мачты. Крепление крепить с помощью 4-х анкерных Винтов M10.
3. Круглый проводник присоединить к мачте при помощи соединителя.

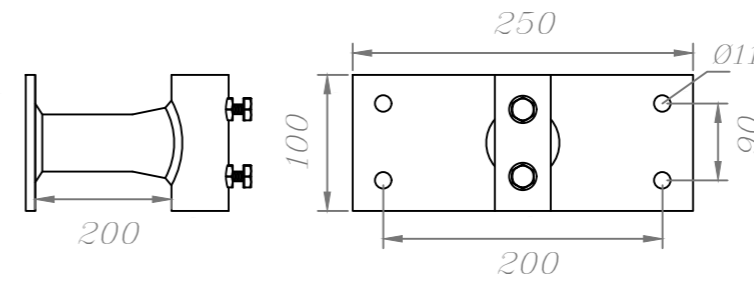


8000–10000

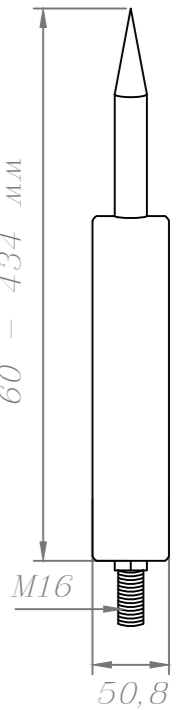


**GROMOSTAR**

### Держатель



25 – 351 мм  
35 – 351 мм  
45 – 384 мм  
60 – 434 мм



### Временное опережение молниеприемника E.S.E.:

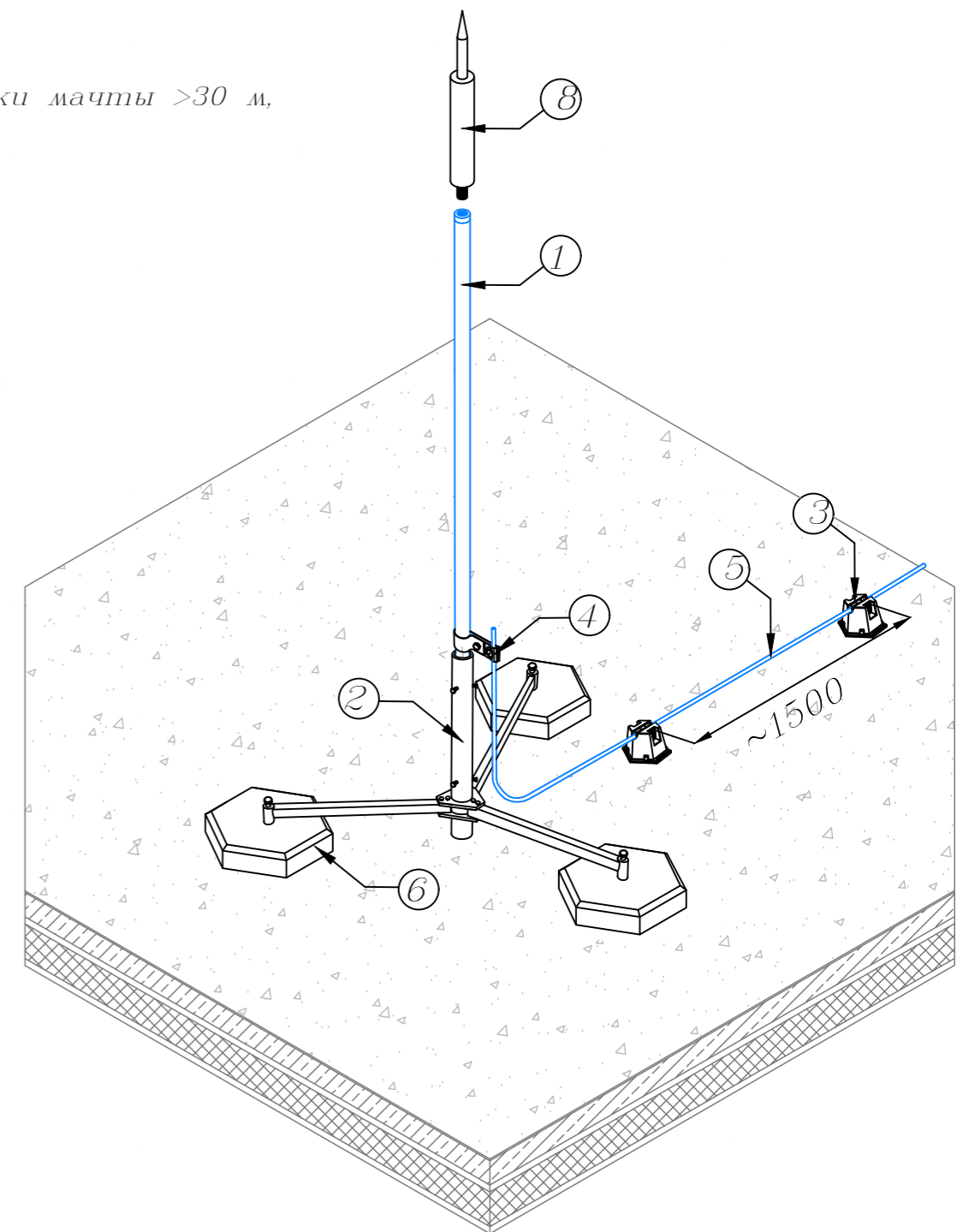
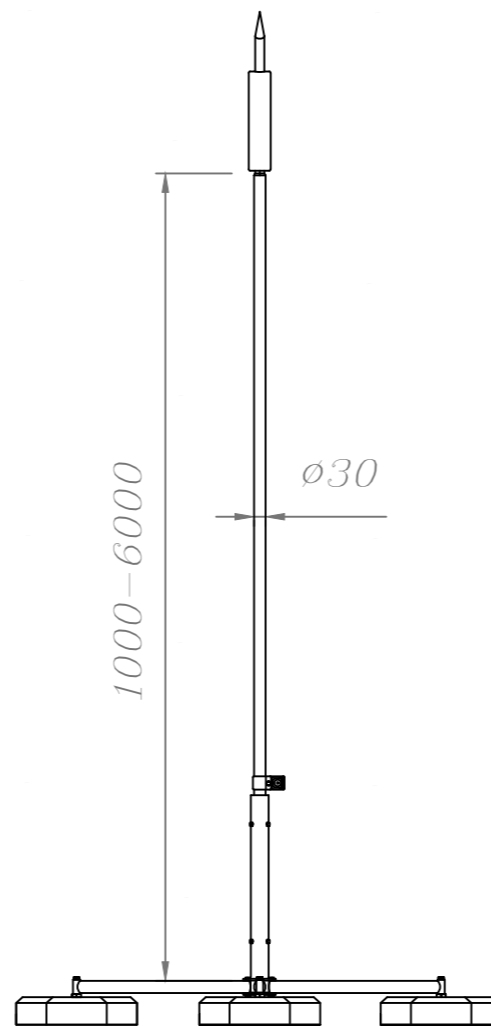
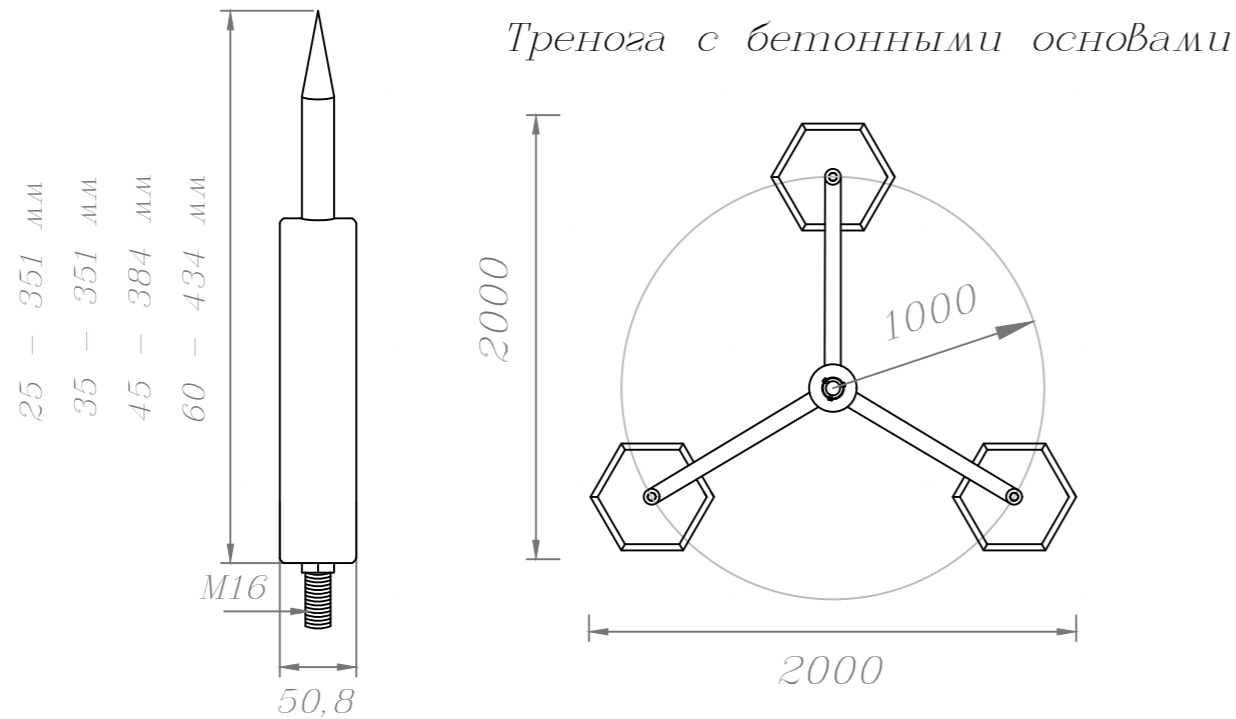
- Gromostar-25 – 25  $\mu$ s
- Gromostar-35 – 35  $\mu$ s
- Gromostar-45 – 45  $\mu$ s
- Gromostar-60 – 60  $\mu$ s

- 1 Мачта
- 2 Крепление для мачты
- 3 Держатели проволоки
- 4 Соединитель
- 5 Проволока 8 мм
- 8 Активный молниеприемник

Изм.	Кол.	Лист	№ док	Подпись	Дата	Активная молниезащита и заземление		
						Альбом типовых решений по установке активного молниеприемника на мачты		
ГИП						стаг.	лист	листов
							6	9
Разраб.						000 «Стройплаза»		
Проверил						z5954455@yandex.ru +7		
Утвердил						(999) 595-44-55		
						gromostar.ru		

# Схемы устройства молниеприемника на мачту 1000 – 6000 мм. с креплением на плоскую кровлю GROMOSTAR E.S.E.

1. Молниеприемник GROMOSTAR E.S.E. устроить на мачту молниеприемника на треноге. Соединение молниеприемника и мачты – резьбовое M16.
2. Мачту устроить на плоской кровле на треноге с бетонными основаниями, которые входят в комплект мачты молниеприемника. При высоте установки мачты >30 м, рекомендовано приклеить бетонные основания к кровле.
3. Круглый проводник присоединить к мачте при помощи соединителя.



Временное опережение молниеприемника E.S.E.:

- Gromostar-25 – 25  $\mu$ s
- Gromostar-35 – 35  $\mu$ s
- Gromostar-45 – 45  $\mu$ s
- Gromostar-60 – 60  $\mu$ s

- 1 Мачта
- 2 Крепление для мачты
- 3 Держатели проволоки
- 4 Соединитель
- 5 Проволока 8 мм
- 6 Бетонное основание
- 8 Активный молниеприемник



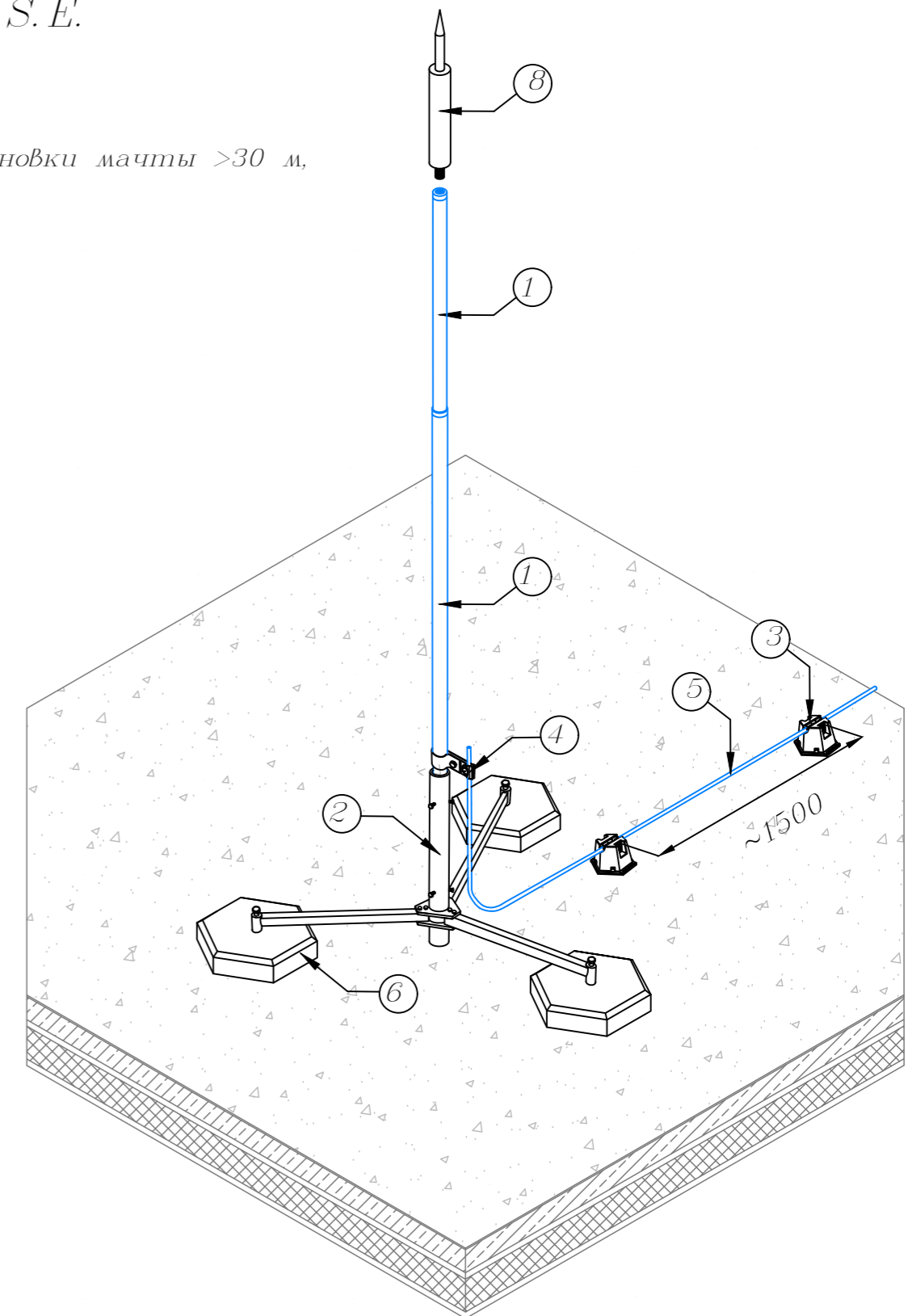
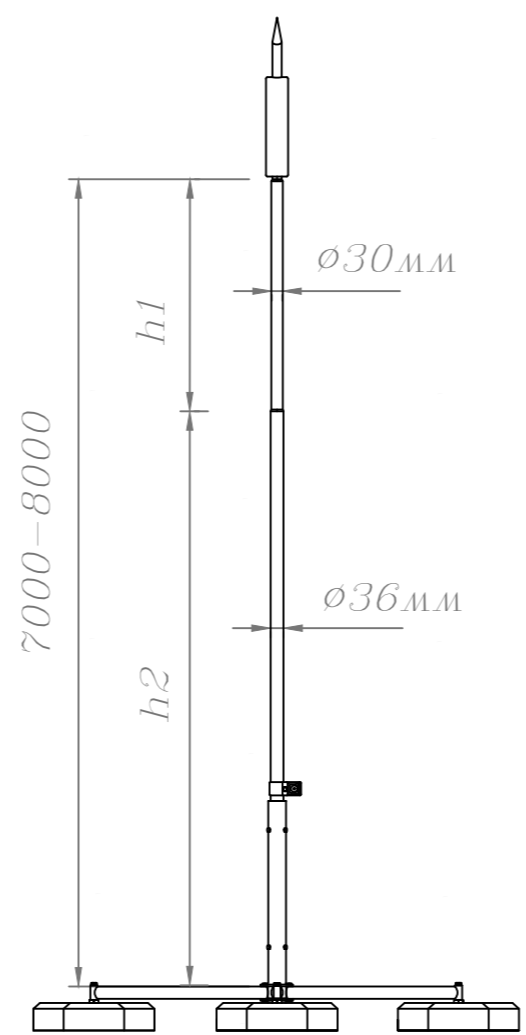
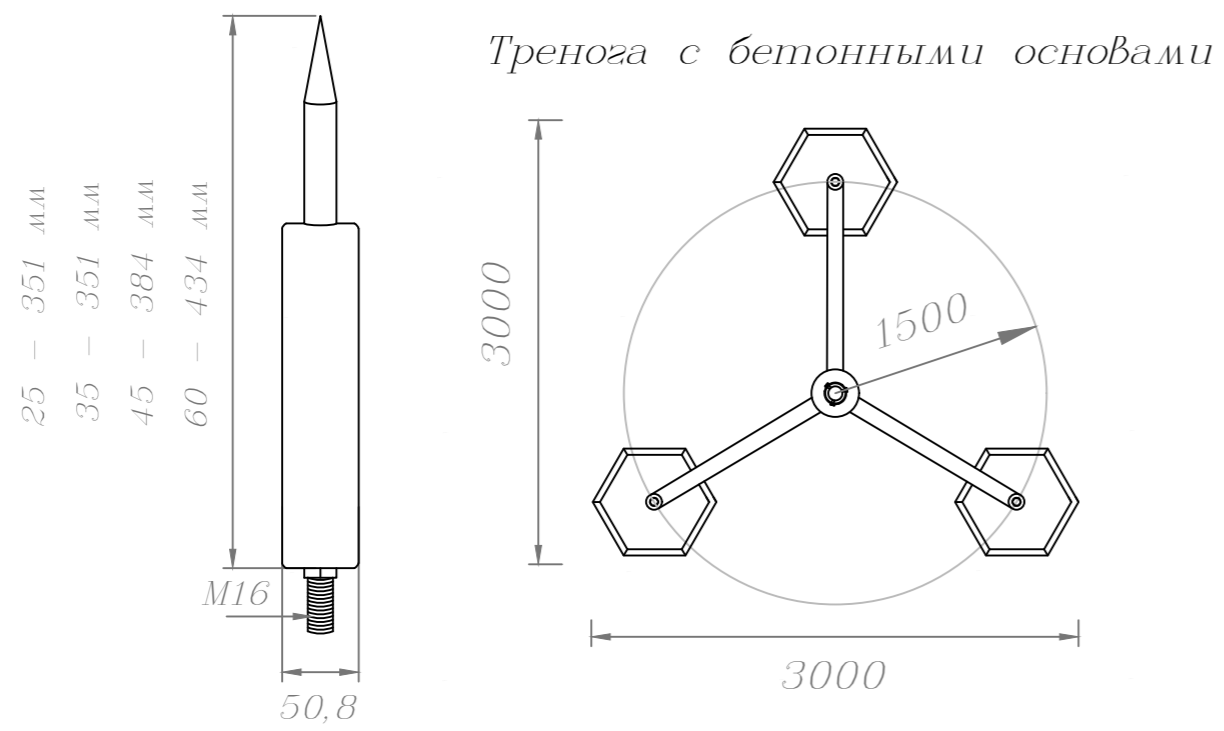
Изм.	Кол.	Лист	№ док	Подпись	Дата	Активная молниезащита и заземление			
						Альбом типовых решений по установке активного молниеприемника на мачты	стр.	лист	листов
								7	9
						Схемы устройства молниеприемника на мачту 1000 – 6000 мм. с креплением на плоскую кровлю	000 «Стройплаза»		
							z5954455@yandex.ru +7		
							(999) 595-44-55 gromostar.ru		

Изд. №	подл.	Подпись и дата	Взам. шиф. №	Изд. №	губл.	Подпись и дата
--------	-------	----------------	--------------	--------	-------	----------------

Мы даем право на использование данного материала с обязательной ссылкой на первоисточник gromostar.ru.

# Схемы устройства молниеприемника на мачту 7000 – 8000 мм. с креплением на плоскую кровлю GROMOSTAR E.S.E.

1. Молниеприемник GROMOSTAR E.S.E. устроить на мачту молниеприемника на треноге. Соединение молниеприемника и мачты – резьбовое M16.
2. Мачту устроить на плоской кровле на треноге с бетонными основаниями, которые входят в комплект мачты молниеприемника. При высоте установки мачты >30 м, рекомендовано приклеить бетонные основания к кровле.
3. Круглый проводник присоединить к мачте при помощи соединителя.



## Временное опережение молниеприемника E.S.E.:

- Gromostar-25 – 25  $\mu$ s
  - Gromostar-35 – 35  $\mu$ s
  - Gromostar-45 – 45  $\mu$ s
  - Gromostar-60 – 60  $\mu$ s
- 1 Мачта
  - 2 Крепление для мачты
  - 3 Держатели проволоки
  - 4 Соединитель
  - 5 Проволока 8 мм
  - 6 Бетонное основание
  - 8 Активный молниеприемник



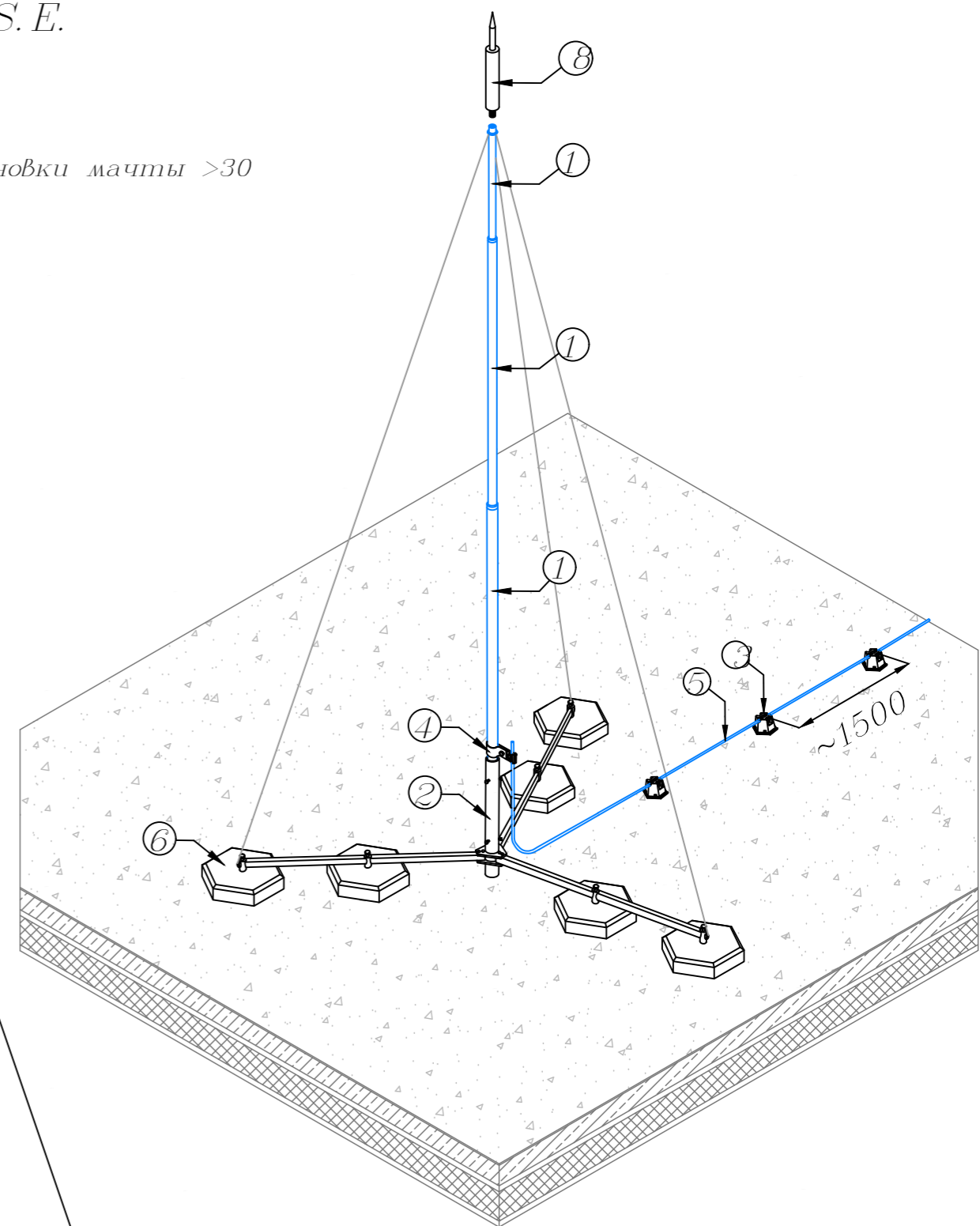
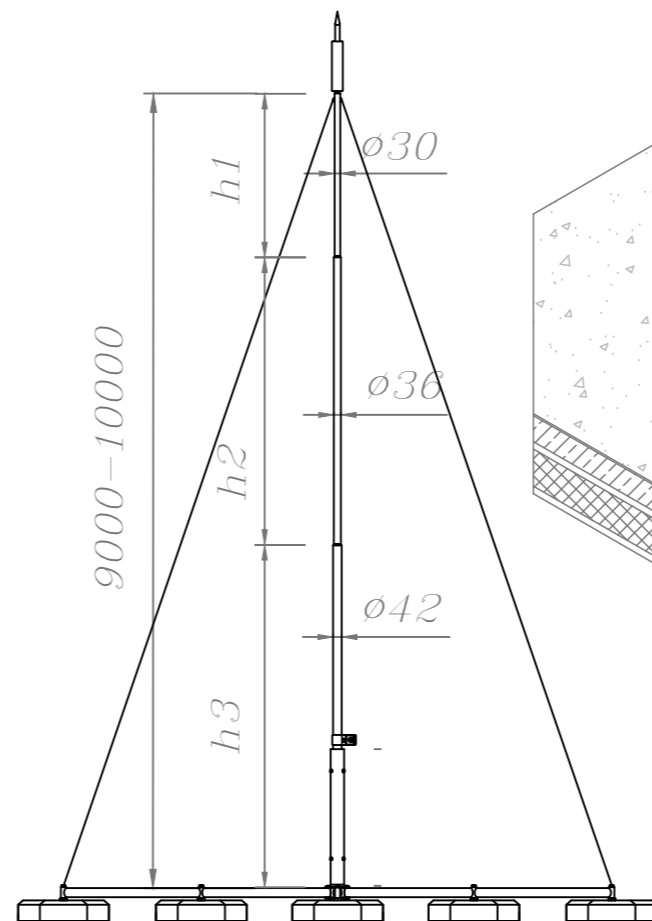
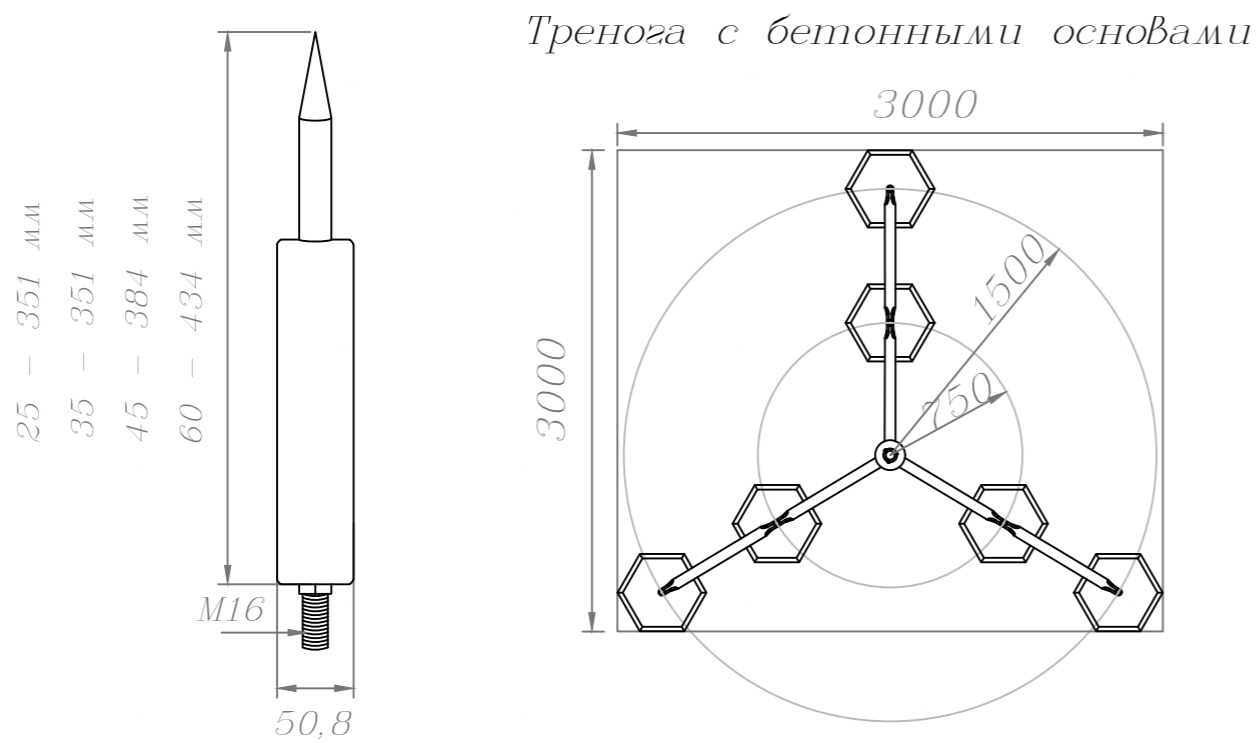
Изм.	Кол.	Лист	№ док	Подпись	Дата	Активная молниезащита и заземление			
						Альбом типовых решений по установке активного молниеприемника на мачты	стр.	лист	листов
								8	9
ГИП						Схемы устройства молниеприемника на мачту 7000 – 8000 мм. с креплением на плоскую кровлю	000 «Стройплаза»		
Разраб.							z5954455@yandex.ru +7		
Проверил							(999) 595-44-55		
Утвердил							gromostar.ru		



Мы даем право на использование данного материала с обязательной ссылкой на первоисточник gromostar.ru.

## Схемы устройства молниеприемника на мачту 9000 – 10000 мм. с креплением на плоскую кровлю GROMOSTAR E.S.E.

1. Молниеприемник GROMOSTAR E.S.E. устроить на мачту молниеприемника на треноге. Соединение молниеприемника и мачты – резьбовое M16.
2. Мачту устроить на плоской кровле на треноге с бетонными основаниями, которые входят в комплект мачты молниеприемника. При высоте установки мачты >30 м, рекомендовано приклеить бетонные основания к кровле.
3. Круглый проводник присоединить к мачте при помощи соединителя.



### Временное опережение молниеприемника E.S.E.:

- Gromostar-25 – 25  $\mu$ s
- Gromostar-35 – 35  $\mu$ s
- Gromostar-45 – 45  $\mu$ s
- Gromostar-60 – 60  $\mu$ s

- 1 Мачта
- 2 Крепление для мачты
- 3 Держатели проволоки
- 4 Соединитель
- 5 Проволока 8 мм
- 6 Бетонное основание
- 8 Активный молниеприемник



Изд. №	Изд. №	Изд. №	Изд. №	Изд. №	Изд. №
подл.	подл.	подл.	подл.	подл.	подл.
Подпись и дата	Подпись и дата	Подпись и дата	Подпись и дата	Подпись и дата	Подпись и дата
Взм. шиф. №	Взм. шиф. №	Взм. шиф. №	Взм. шиф. №	Взм. шиф. №	Взм. шиф. №
Изд. №	Изд. №	Изд. №	Изд. №	Изд. №	Изд. №
Подпись и дата	Подпись и дата	Подпись и дата	Подпись и дата	Подпись и дата	Подпись и дата

Изм.	Кол.	Лист	№ док	Подпись	Дата	Активная молниезащита и заземление			
						Альбом типовых решений по установке активного молниеприемника на мачты	стаг.	лист	листов
								9	9
Гип						Схемы устройства молниеприемника на мачту 9000 – 10000 мм. с креплением на плоскую кровлю	000 «Стройплаза»		
Разраб.							z5954455@yandex.ru +7		
Проверил							(999) 595-44-55		
Утвердил							gromostar.ru		