



Активная молниезащита и заземление

*Альбом типовых решений по установке активного
молниеприемника на стену*

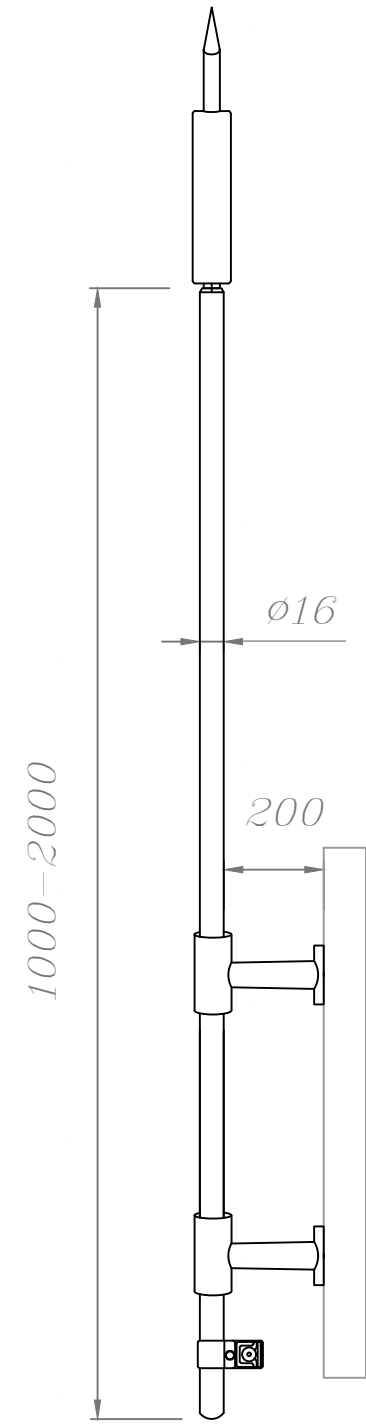
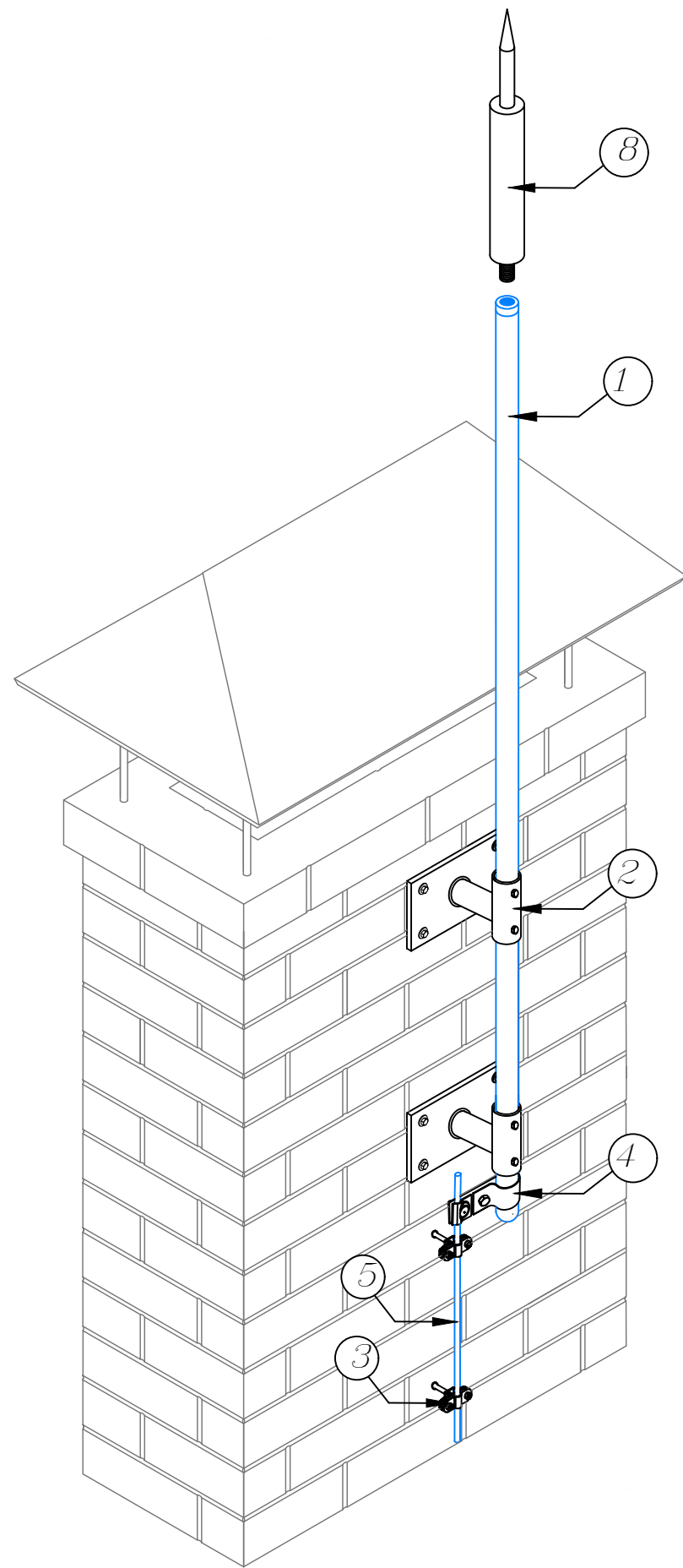
ООО «Стройплаза»

+7 (999) 595-44-55

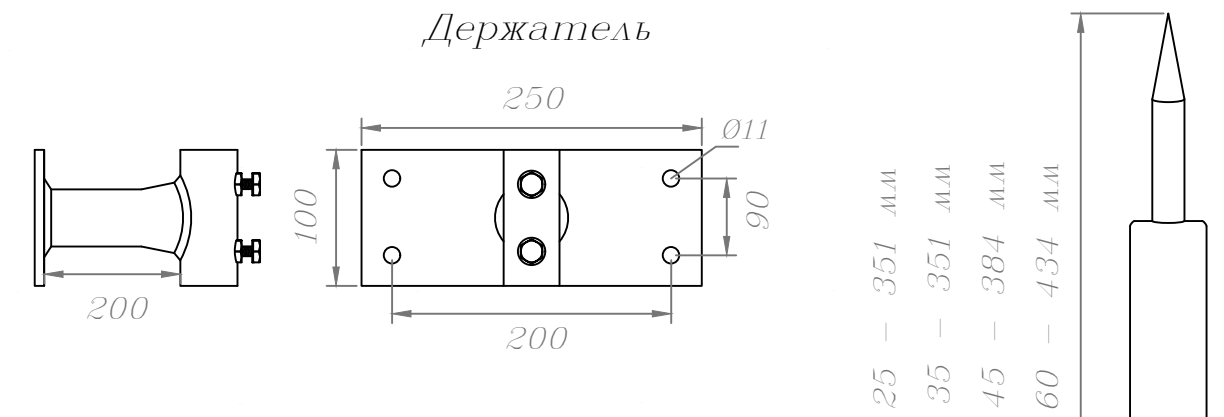
z5954455@yandex.ru

gromostar.ru

Схемы устройства молниеприемника на мачту 1000 – 2000 мм. с креплением на стену GROMOSTAR E.S.E.



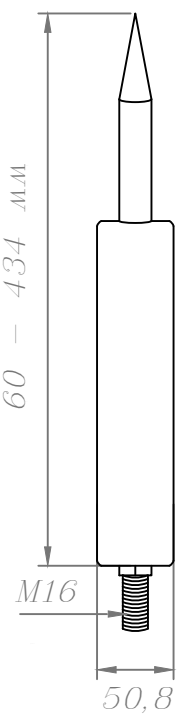
1. Молниеприемник GROMOSTAR E.S.E. устроить на мачту молниеприемника. Соединения молниеприемника и мачты – резьбовое M16.
2. Мачту крепить к кирпичной или бетонной конструкции с помощью 2-х креплений мачты. Крепление крепить с помощью 4-х анкерных Винтов M10.
3. Круглый проводник присоединить к мачте при помощи соединителя.



Временное опережение молниеприемника E.S.E.:

- Gromostar-25 – 25 μ s
- Gromostar-35 – 35 μ s
- Gromostar-45 – 45 μ s
- Gromostar-60 – 60 μ s

- 1 Мачта
- 2 Крепление для мачты
- 3 Держатели проволоки
- 4 Соединитель
- 5 Проволока 8 мм
- 8 Активный молниеприемник

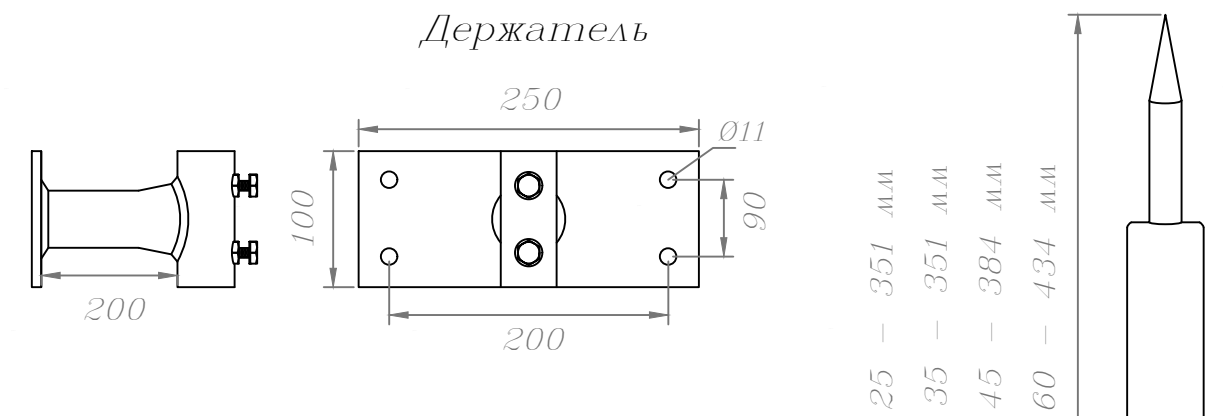
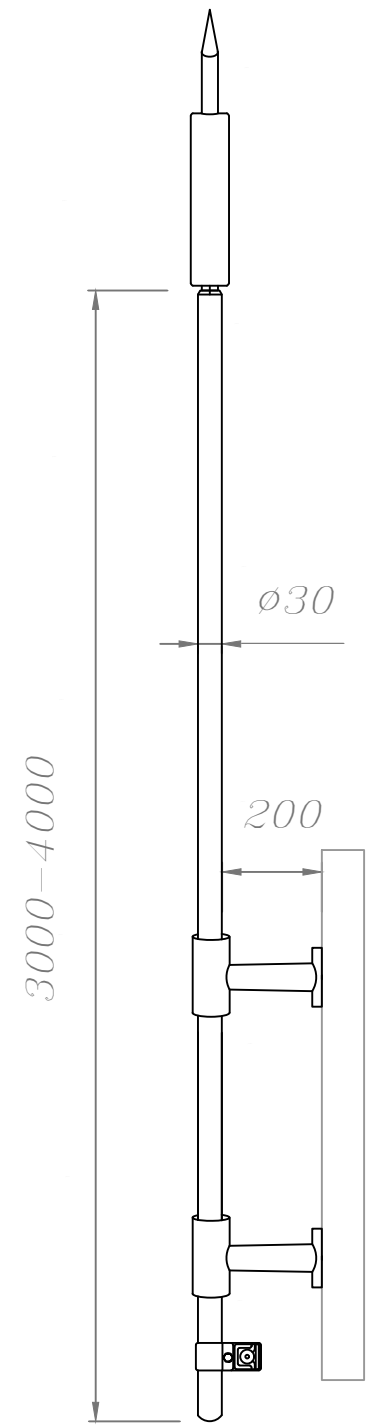
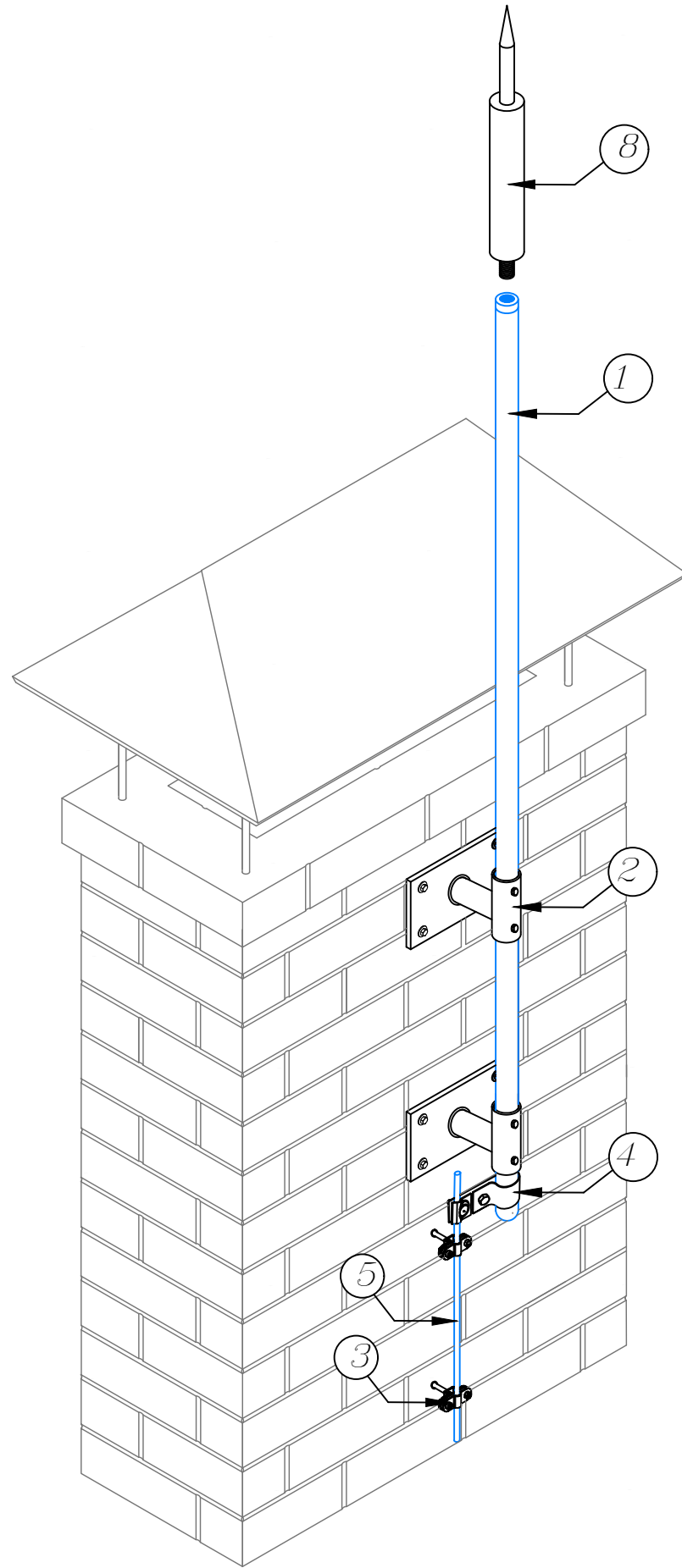


| | |
|----------------|----------------|
| Инв. № подл. | Подпись и дата |
| Взам. инв. № | Инв. № дубл. |
| Подпись и дата | Подпись и дата |

| Изм. | Кол. | Лист | № док | Подпись | Дата | Активная молниезащита и заземление | | | |
|------|------|------|-------|---------|------|---|-----------------------|------|--------|
| | | | | | | Альбом типовых решений по установке активного молниеприемника на стену | стаг. | лист | листов |
| | | | | | | | | 3 | 6 |
| | | | | | | Схемы устройства молниеприемника на мачту 1000 – 2000 мм. с креплением на стену | ООО «Стройплаза» | | |
| | | | | | | | z5954455@yandex.ru +7 | | |
| | | | | | | | (999) 595-44-55 | | |
| | | | | | | | gromostar.ru | | |

Схемы устройства молниеприемника на мачту 3000 – 4000 мм. с креплением на стену GROMOSTAR E.S.E.

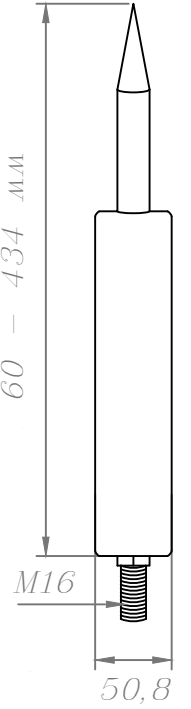
1. Молниеприемник GROMOSTAR E.S.E. устроить на мачту молниеприемника. Соединения молниеприемника и мачты – резьбовое M16.
2. Мачту крепить к кирпичной или бетонной конструкции с помощью 2-х креплений мачты. Крепление крепить с помощью 4-х анкерных винтов M10.
3. Круглый проводник присоединить к мачте при помощи соединителя.



Временное опережение молниеприемника E.S.E.:

- Gromostar-25 – 25 μ s
- Gromostar-35 – 35 μ s
- Gromostar-45 – 45 μ s
- Gromostar-60 – 60 μ s

- 1 Мачта
- 2 Крепление для мачты
- 3 Держатели проволоки
- 4 Соединитель
- 5 Проволока 8 мм
- 8 Активный молниеприемник

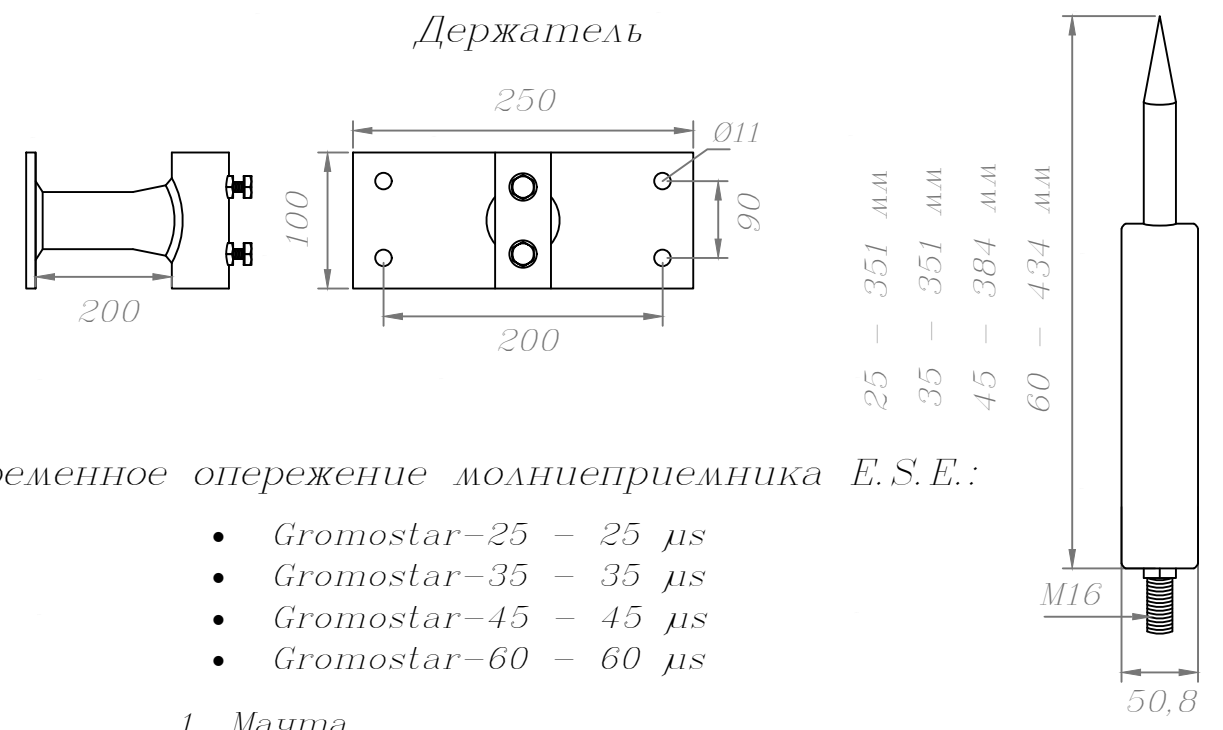
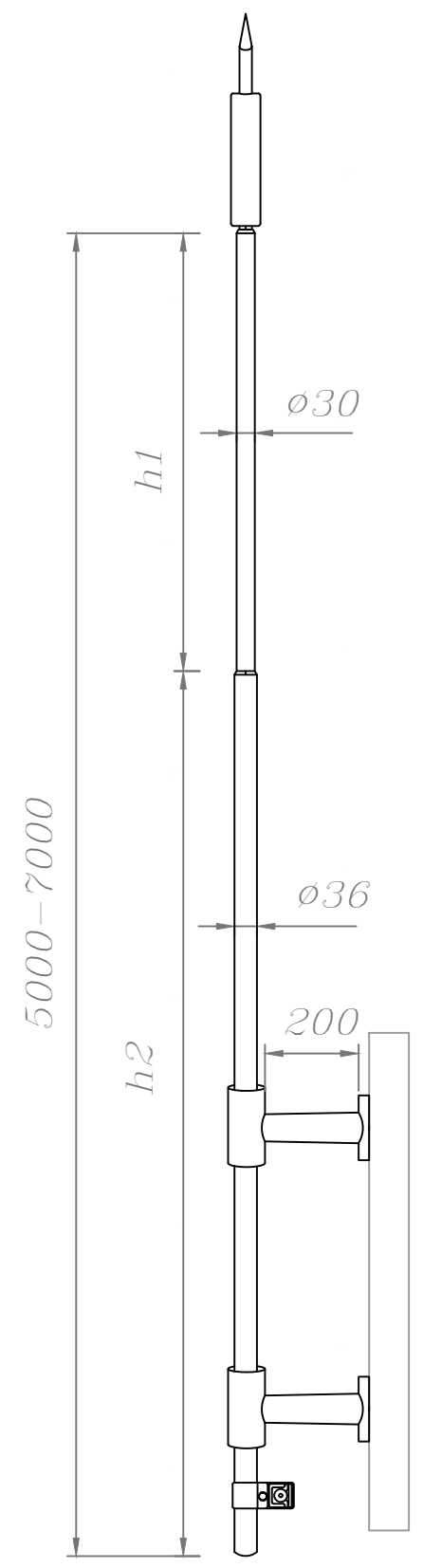
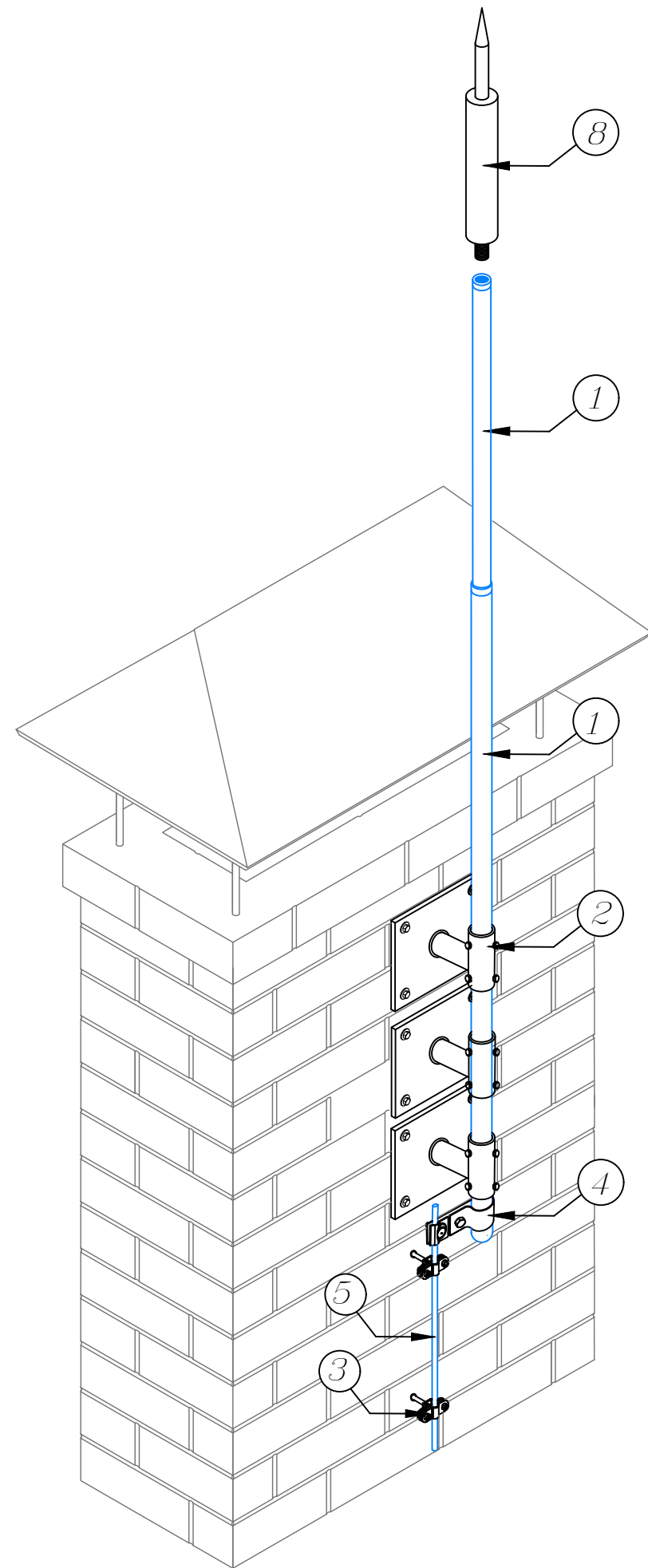


| Изм. | Кол. | Лист | № док | Подпись | Дата | Активная молниезащита и заземление | | | |
|------|------|------|-------|---------|------|---|---------------------------------|------|--------|
| | | | | | | Альбом типовых решений по установке активного молниеприемника на стену | стр. | лист | листов |
| | | | | | | | | 4 | 6 |
| | | | | | | Схемы устройства молниеприемника на мачту 3000 – 4000 мм. с креплением на стену | 000 «Стройплаза» | | |
| | | | | | | | z5954455@yandex.ru +7 | | |
| | | | | | | | (999) 595-44-55 gromostar.ru | | |

| | | | | |
|--------------|----------------|---------------|--------------|----------------|
| Инт. № подл. | Подпись и дата | Взаим. шиф. № | Инт. № дубл. | Подпись и дата |
| | | | | |

Схемы устройства молниеприемника на мачту 5000 – 7000 мм. с креплением на стену GROMOSTAR E.S.E.

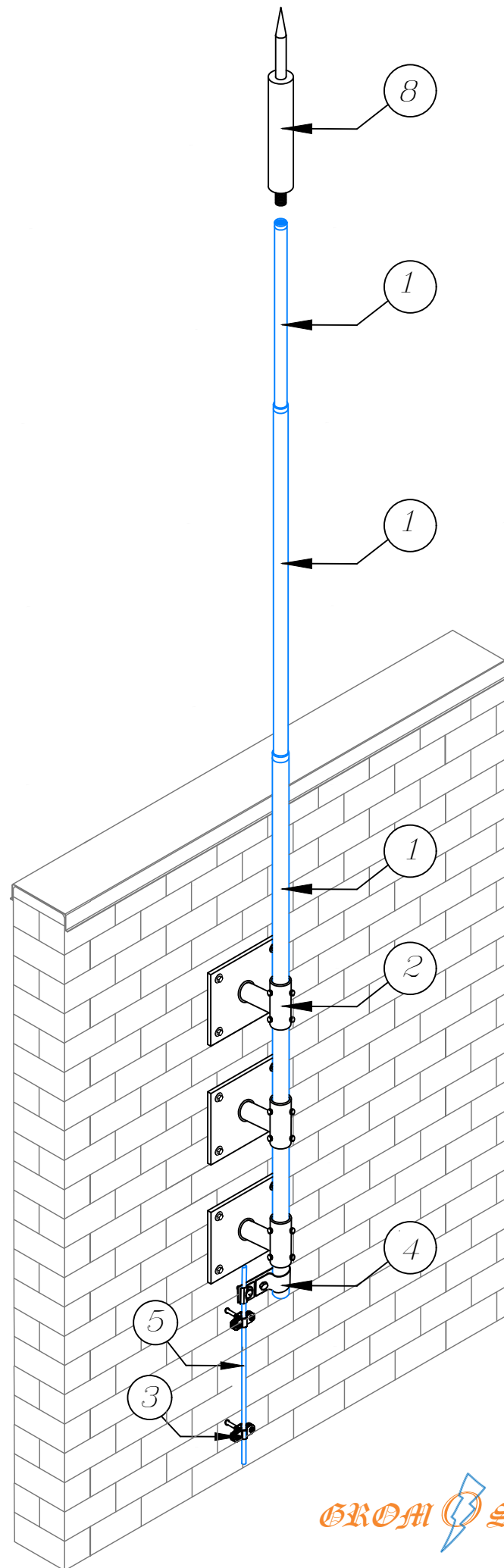
1. Молниеприемник GROMOSTAR E.S.E. устроить на мачту молниеприемника. Соединения молниеприемника и мачты – резьбовое M16.
2. Мачту крепить к кирпичной или бетонной конструкции с помощью 2-х креплений мачты. Крепление крепить с помощью 4-х анкерных винтов M10.
3. Круглый проводник присоединить к мачте при помощи соединителя.



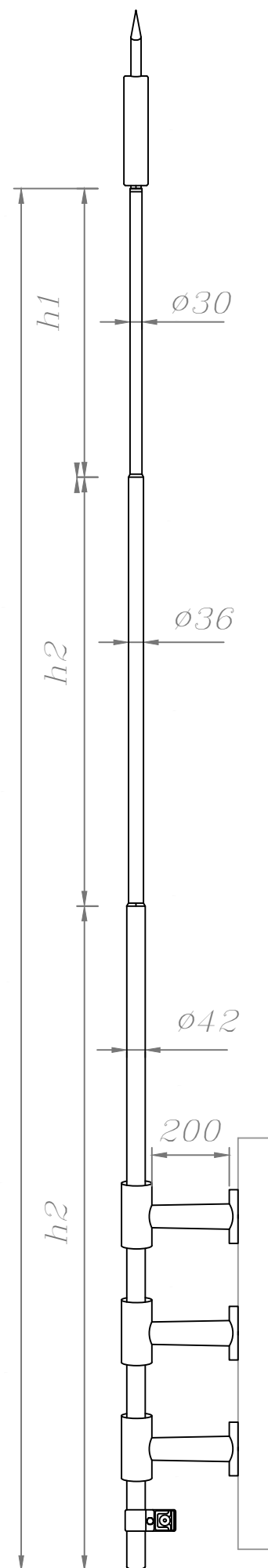
| Изм. | Кол. | Лист | № док | Подпись | Дата | Активная молниезащита и заземление | | | |
|----------|------|------|-------|---------|------|---|-----------------------|------|--------|
| | | | | | | Альбом типовых решений по установке активного молниеприемника на стену | стаг. | лист | листов |
| | | | | | | | | 5 | 6 |
| ГИП | | | | | | Схемы устройства молниеприемника на мачту 5000 – 7000 мм. с креплением на стену | 000 «Стройплаза» | | |
| Разраб. | | | | | | | z5954455@yandex.ru +7 | | |
| Проверил | | | | | | | (999) 595-44-55 | | |
| Утвердил | | | | | | | gromostar.ru | | |

Схемы устройства молниеприемника на мачту 8000 – 10000 мм. с креплением на стену GROMOSTAR E.S.E.

1. Молниеприемник GROMOSTAR E.S.E. установить на мачту молниеприемника. Соединения молниеприемника и мачты – резьбовое M16.
2. Мачту крепить к кирпичной или бетонной конструкции с помощью 2-х креплений мачты. Крепление крепить с помощью 4-х анкерных Винтов M10.
3. Круглый проводник присоединить к мачте при помощи соединителя.

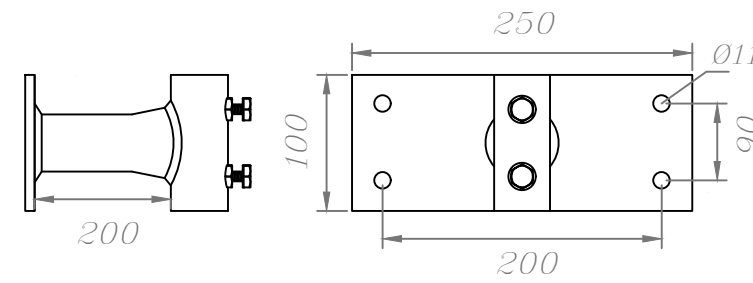


8000–10000

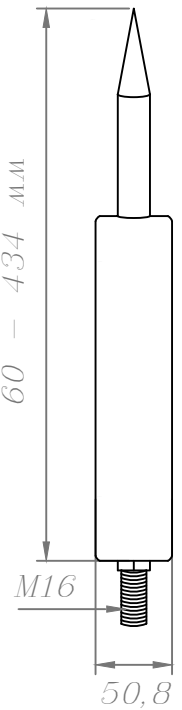


GROMOSTAR

Держатель



25 – 351 мм
35 – 351 мм
45 – 384 мм
60 – 434 мм



Временное опережение молниеприемника E.S.E.:

- Gromostar-25 – 25 μ s
- Gromostar-35 – 35 μ s
- Gromostar-45 – 45 μ s
- Gromostar-60 – 60 μ s

- 1 Мачта
- 2 Крепление для мачты
- 3 Держатели проволоки
- 4 Соединитель
- 5 Проволока 8 мм
- 8 Активный молниеприемник

| Изм. | Кол. | Лист | № док | Подпись | Дата | Активная молниезащита и заземление | | | |
|----------|------|------|-------|---------|------|--|-----------------------|------|--------|
| | | | | | | Альбом типовых решений по установке активного молниеприемника на стену | стр. | лист | листов |
| | | | | | | | | 6 | 6 |
| ГИП | | | | | | Схемы устройства молниеприемника на мачту 8000 – 10000 мм. с креплением на стену | 000 «Стройплаза» | | |
| Разраб. | | | | | | | z5954455@yandex.ru +7 | | |
| Проверил | | | | | | | (999) 595-44-55 | | |
| Утвердил | | | | | | | gromostar.ru | | |