



Активная молниезащита и заземление

*Альбом типовых решений по установке активного
молниеприемника на плоскую кровлю*

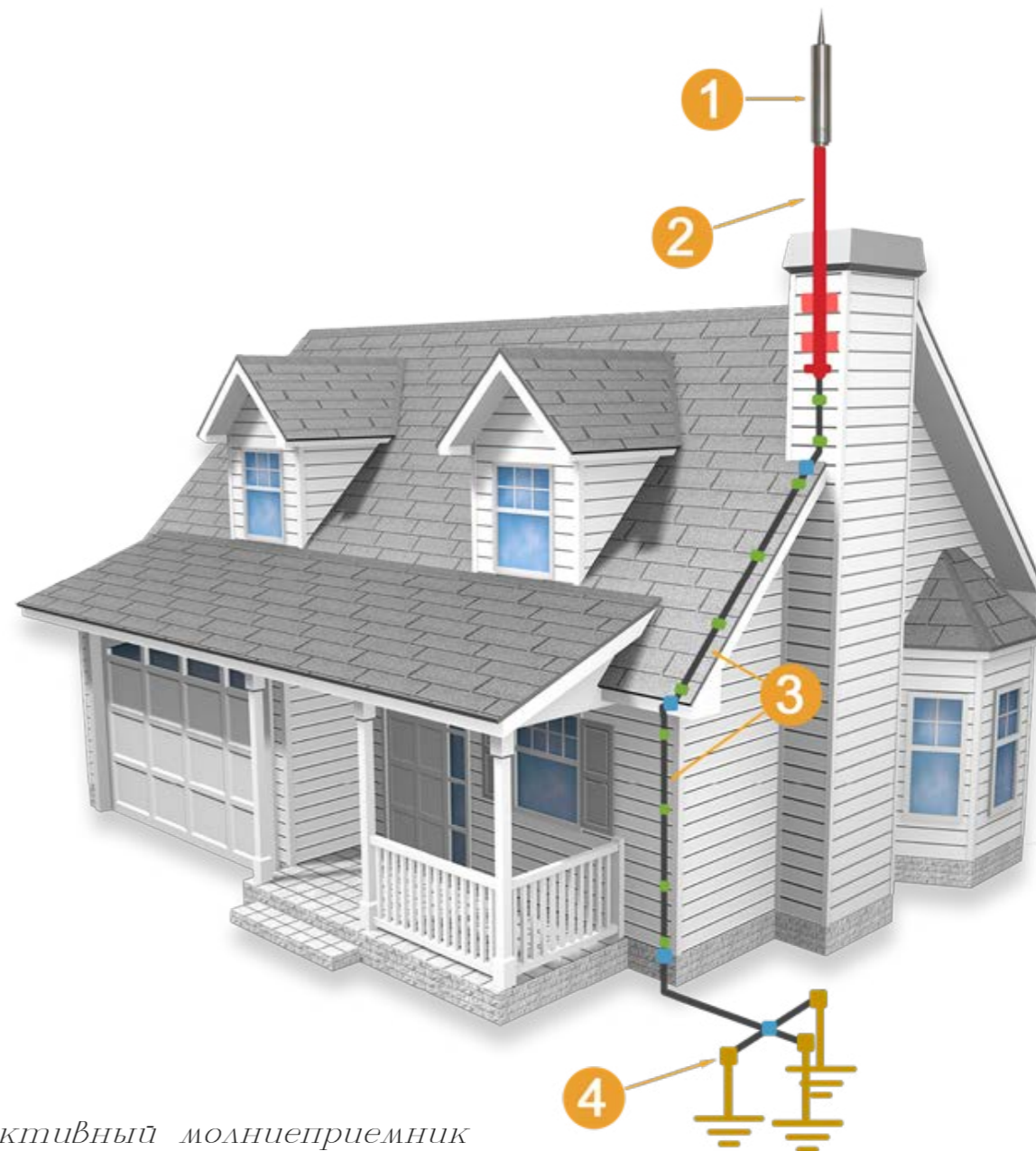
ООО «Стройплаза»

*+7 (999) 595-44-55
z5954455@yandex.ru*

gromostar.ru

Перечень проектных решений по установке мачты для АМП

№	Название	Стр.
1	Схемы устройства молниеприемника на мачту 1000 – 6000 мм. с креплением на плоскую кровлю	3
2	Схемы устройства молниеприемника на мачту 7000 – 8000 мм. с креплением на плоскую кровлю	4
3	Схемы устройства молниеприемника на мачту 9000 – 10000 мм. с креплением на плоскую кровлю	5



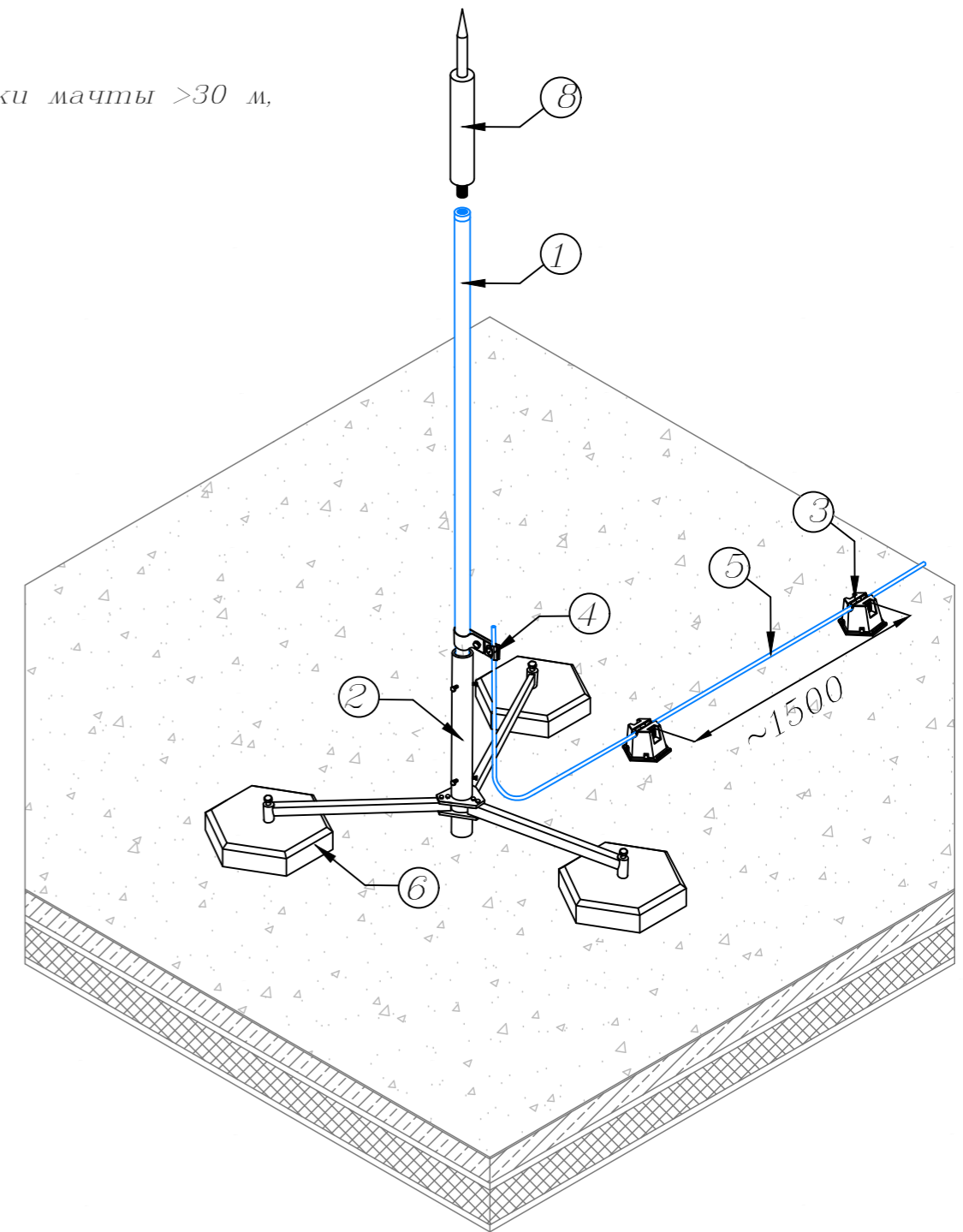
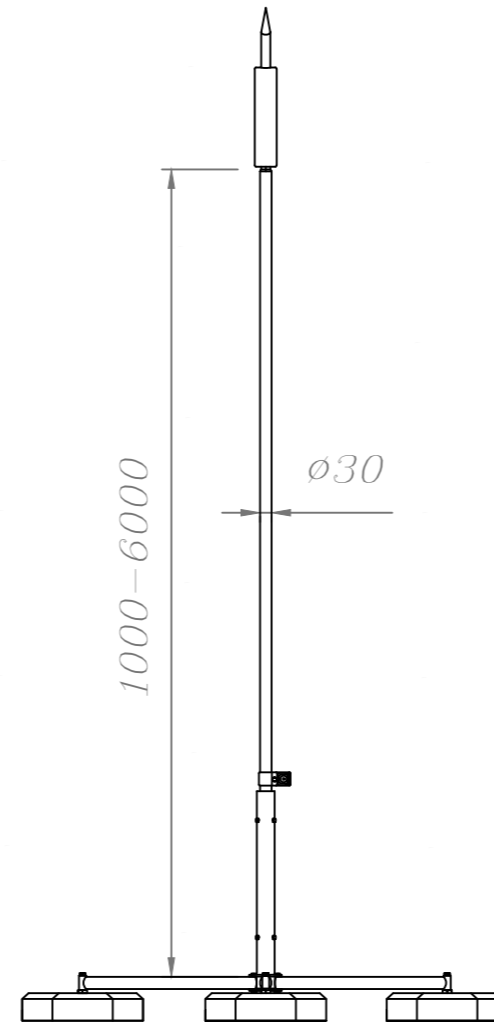
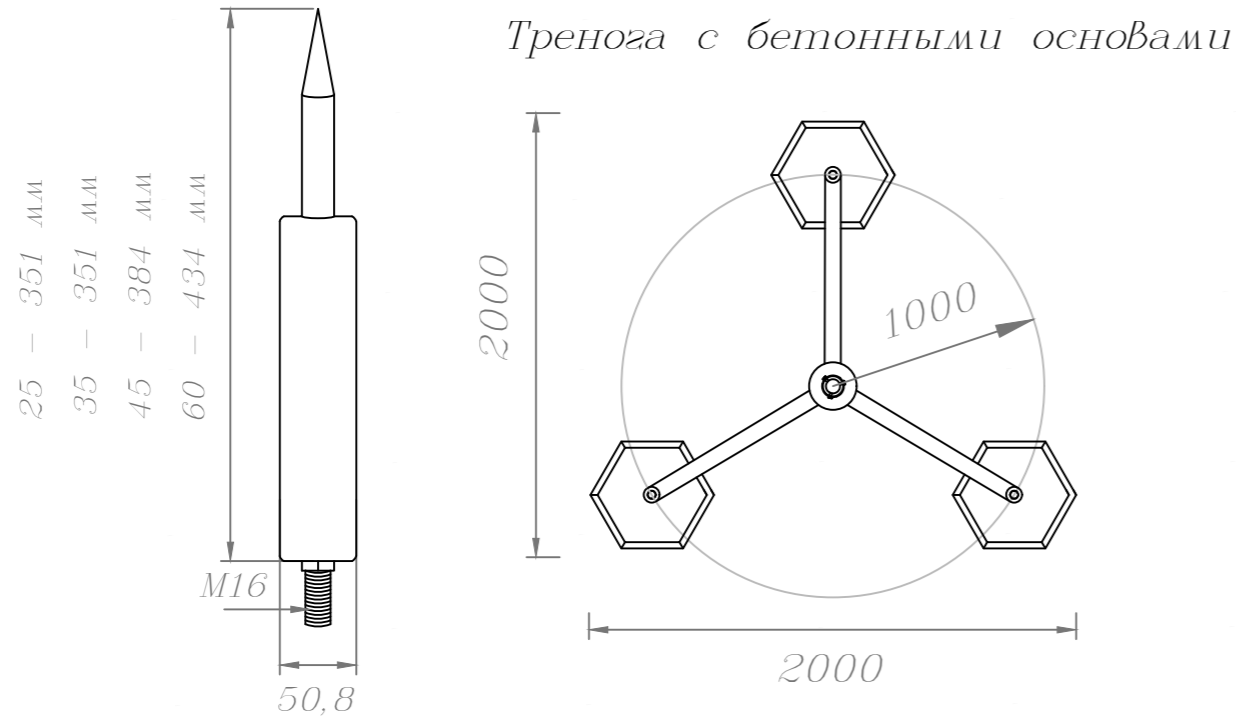
1. Активный молниеприемник
2. Мачта
3. Держателя
4. Заземление



Активная молниезащита и заземление					
Изм.	Кол.	Лист	№ док	Подпись	Дата
Проектные решения по установке активного молниеприемника на мачты					
Перечень проектных решений по установке мачты для АМП					
			стаг. лист листов		
			2 5		
000 «Стройплаза»					
z5954455@yandex.ru +7					
(999) 595-44-55					
gromostar.ru					

Схемы устройства молниеприемника на мачту 1000 – 6000 мм. с креплением на плоскую кровлю GROMOSTAR E.S.E.

1. Молниеприемник GROMOSTAR E.S.E. устроить на мачту молниеприемника на треноге. Соединение молниеприемника и мачты – резьбовое M16.
2. Мачту устроить на плоской кровле на треноге с бетонными основаниями, которые входят в комплект мачты молниеприемника. При высоте установки мачты >30 м, рекомендовано приклеить бетонные основания к кровле.
3. Круглый проводник присоединить к мачте при помощи соединителя.



Временное опережение молниеприемника E.S.E.:

- Gromostar-25 – 25 μ s
- Gromostar-35 – 35 μ s
- Gromostar-45 – 45 μ s
- Gromostar-60 – 60 μ s

- 1 Мачта
- 2 Крепление для мачты
- 3 Держатели проволоки
- 4 Соединитель
- 5 Проволока 8 мм
- 6 Бетонное основание
- 8 Активный молниеприемник

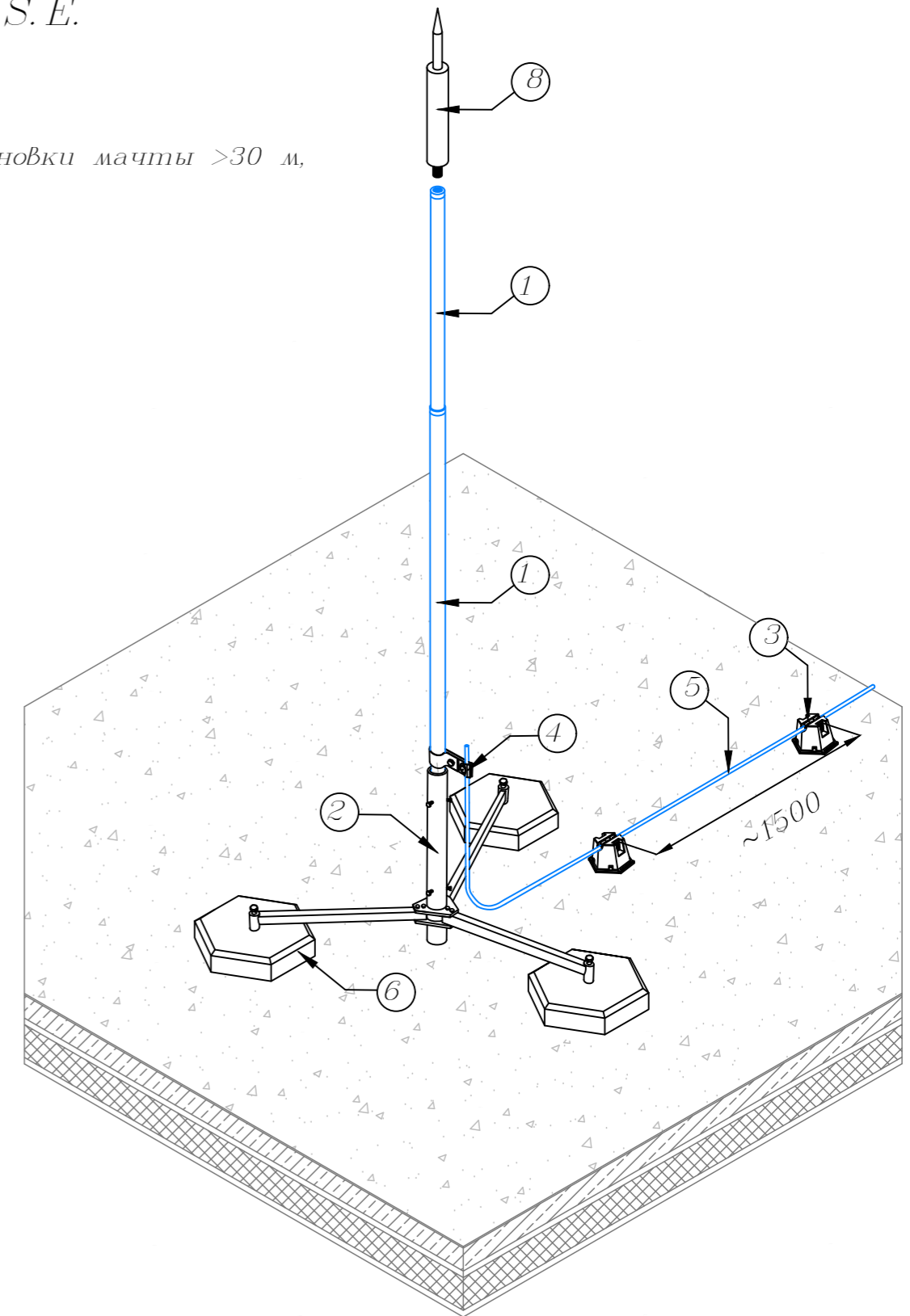
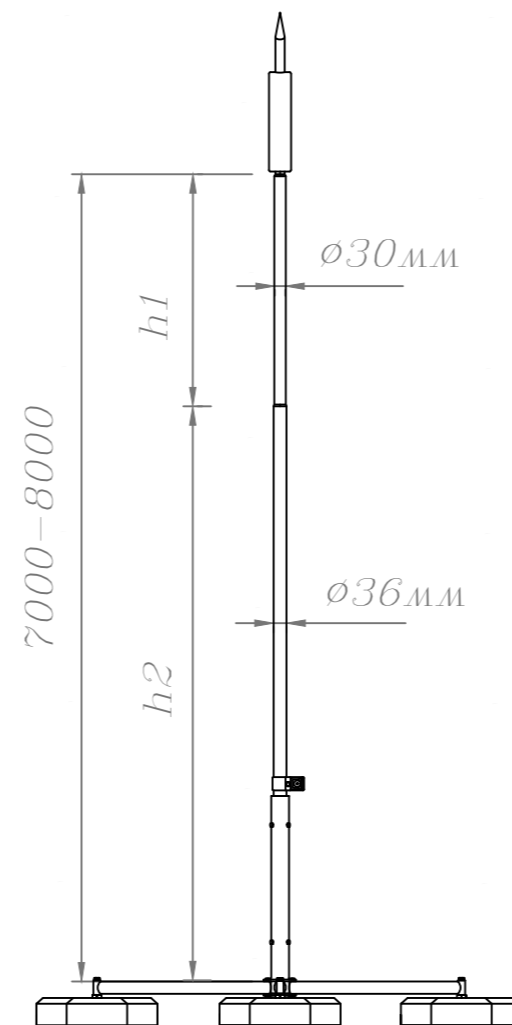
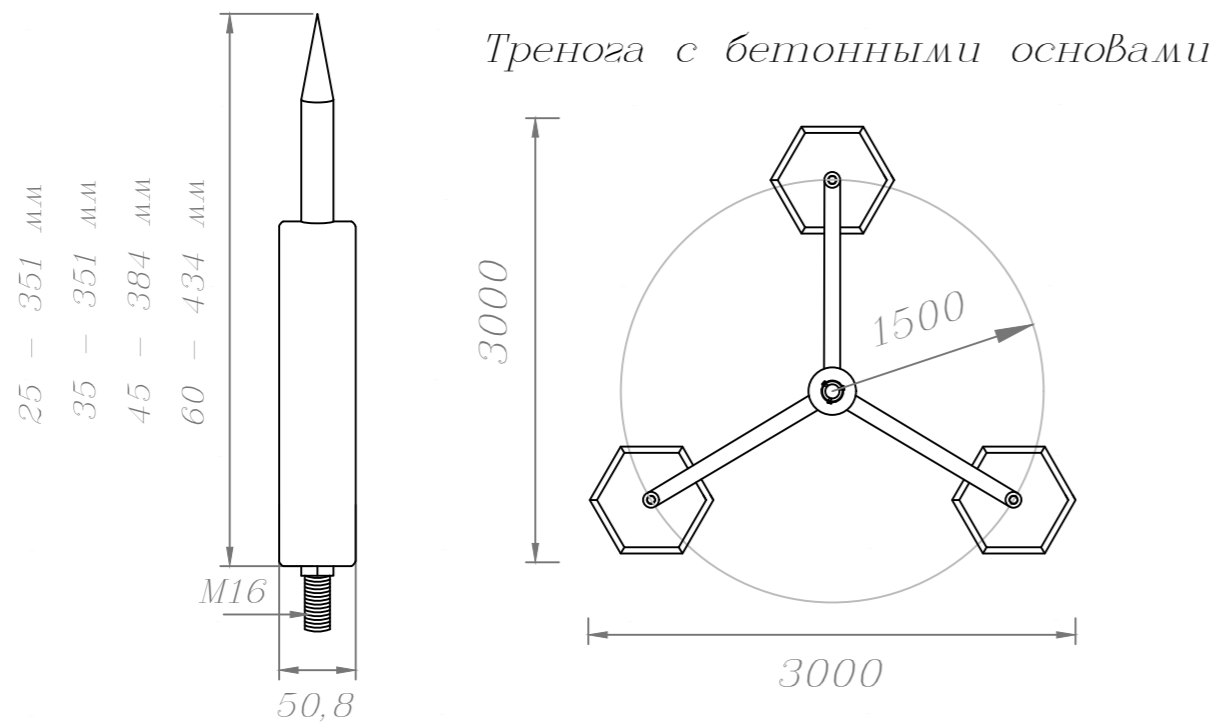


Изм.	Кол.	Лист	№ док	Подпись	Дата	Активная молниезащита и заземление			
						Альбом типовых решений по установке активного молниеприемника на плоскую кровлю	стр.	лист	листов
								3	5
						Схемы устройства молниеприемника на мачту 1000 – 6000 мм. с креплением на плоскую кровлю	000 «Стройплаза»		
							z5954455@yandex.ru +7		
							(999) 595-44-55		
							gromostar.ru		

Подпись и дата	
Инд. №	
Инд. №	
Инд. №	
Инд. №	
Инд. №	

Схемы устройства молниеприемника на мачту 7000 – 8000 мм. с креплением на плоскую кровлю GROMOSTAR E.S.E.

1. Молниеприемник GROMOSTAR E.S.E. устроить на мачту молниеприемника на треноге. Соединение молниеприемника и мачты – резьбовое M16.
2. Мачту устроить на плоской кровле на треноге с бетонными основаниями, которые входят в комплект мачты молниеприемника. При высоте установки мачты >30 м, рекомендовано приклеить бетонные основания к кровле.
3. Круглый проводник присоединить к мачте при помощи соединителя.



Временное опережение молниеприемника E.S.E.:

- Gromostar-25 – 25 μ s
- Gromostar-35 – 35 μ s
- Gromostar-45 – 45 μ s
- Gromostar-60 – 60 μ s

- 1 Мачта
- 2 Крепление для мачты
- 3 Держатели проволоки
- 4 Соединитель
- 5 Проволока 8 мм
- 6 Бетонное основание
- 8 Активный молниеприемник



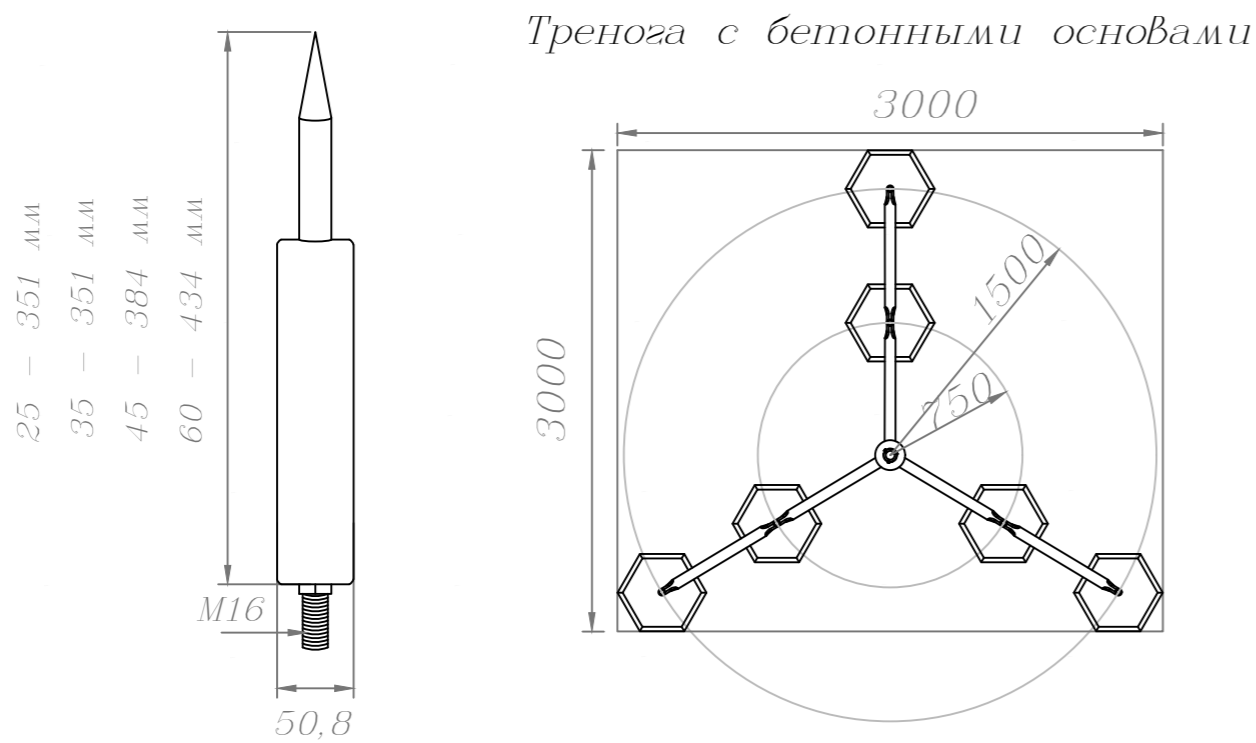
Изм.	Кол.	Лист	№ док	Подпись	Дата	Активная молниезащита и заземление			
						Альбом типовых решений по установке активного молниеприемника на плоскую кровлю	стаг.	лист	листов
								4	5
						Схемы устройства молниеприемника на мачту 7000 – 8000 мм. с креплением на плоскую кровлю	000 «Стройплаза»		
							z5954455@yandex.ru +7		
							(999) 595-44-55 gromostar.ru		

Изд. №	подл.
Подпись и дата	
Взаим. шиф. №	
Изд. №	дубл.
Подпись и дата	

Мы даем право на использование данного материала с обязательной ссылкой на первоисточник gromostar.ru.

Схемы устройства молниеприемника на мачту 9000 – 10000 мм. с креплением на плоскую кровлю GROMOSTAR E.S.E.

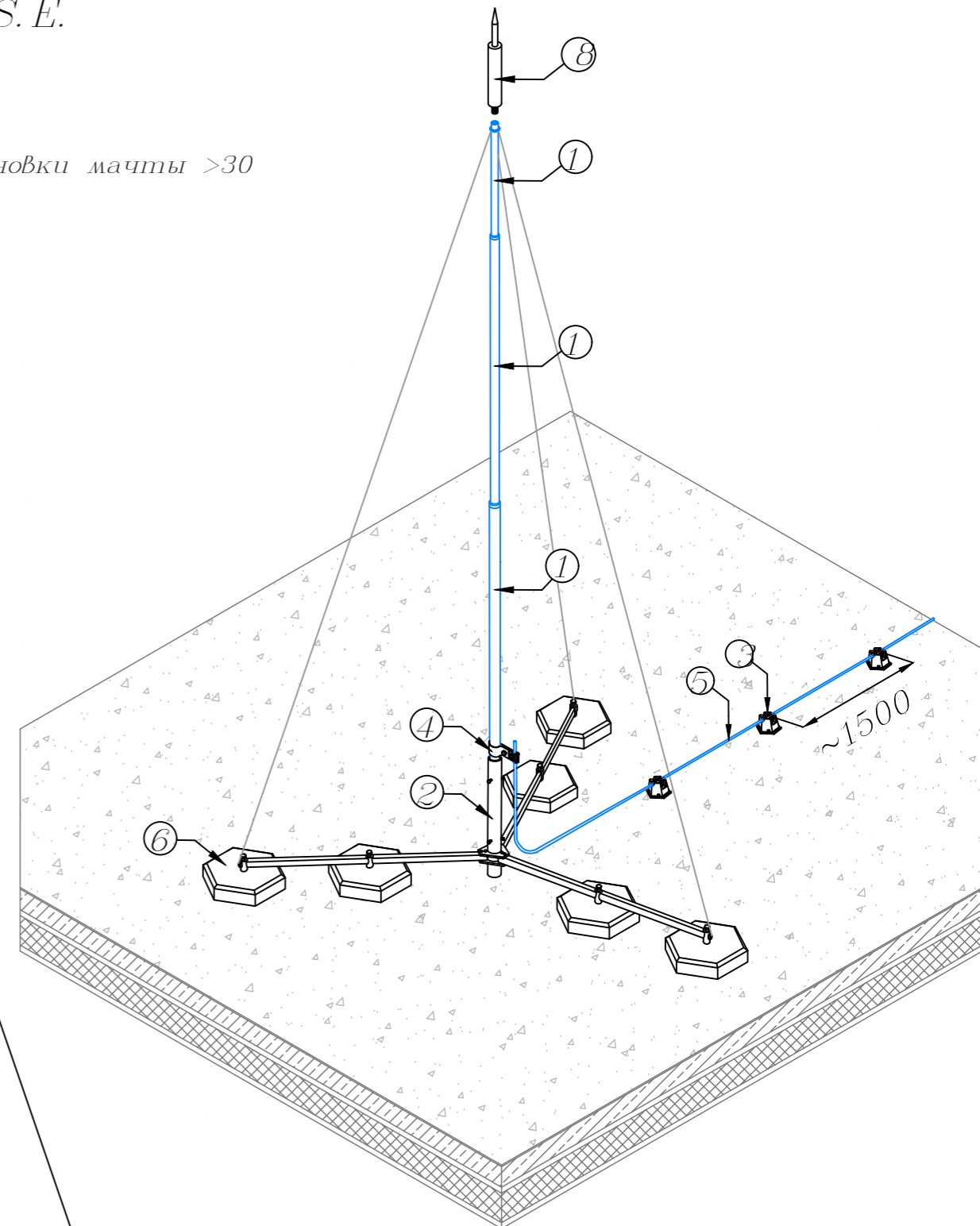
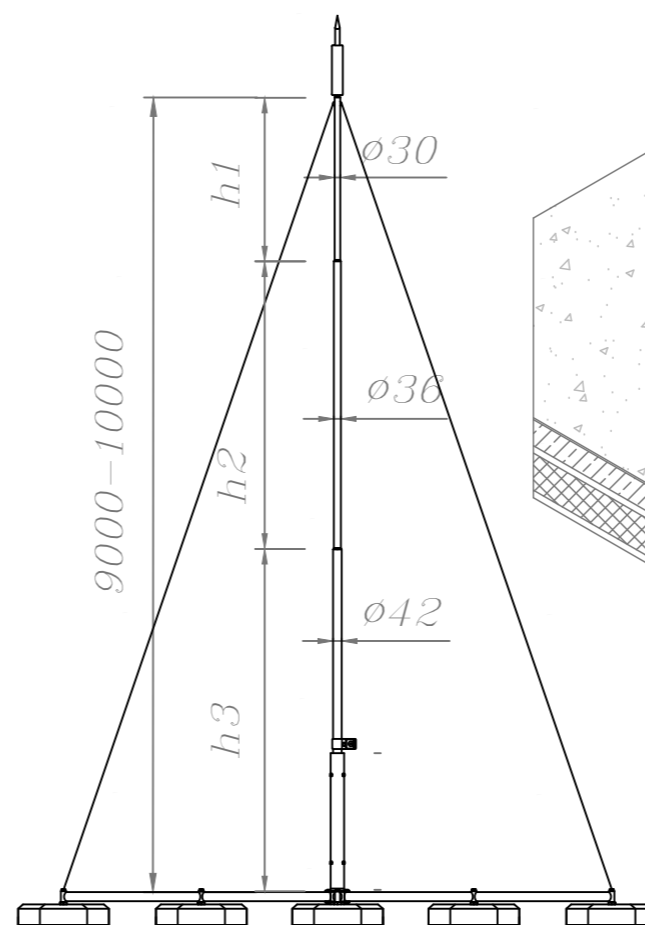
1. Молниеприемник GROMOSTAR E.S.E. устроить на мачту молниеприемника на треноге. Соединение молниеприемника и мачты – резьбовое M16.
2. Мачту устроить на плоской кровле на треноге с бетонными основаниями, которые входят в комплект мачты молниеприемника. При высоте установки мачты >30 м, рекомендовано приклеить бетонные основания к кровле.
3. Круглый проводник присоединить к мачте при помощи соединителя.



Временное опережение молниеприемника E.S.E.:

- Gromostar-25 – 25 μ s
- Gromostar-35 – 35 μ s
- Gromostar-45 – 45 μ s
- Gromostar-60 – 60 μ s

- 1 Мачта
- 2 Крепление для мачты
- 3 Держатели проволоки
- 4 Соединитель
- 5 Проволока 8 мм
- 6 Бетонное основание
- 8 Активный молниеприемник



Изм.	Кол.	Лист	№ док	Подпись	Дата	Активная молниезащита и заземление			
						Альбом типовых решений по установке активного молниеприемника на плоскую кровлю	стаг.	лист	листов
								5	5
ГИП						Схемы устройства молниеприемника на мачту 9000 – 10000 мм. с креплением на плоскую кровлю	000 «Стройплаза»		
Разраб.							z5954455@yandex.ru +7		
Проверил							(999) 595-44-55		
Утвердил							gromostar.ru		