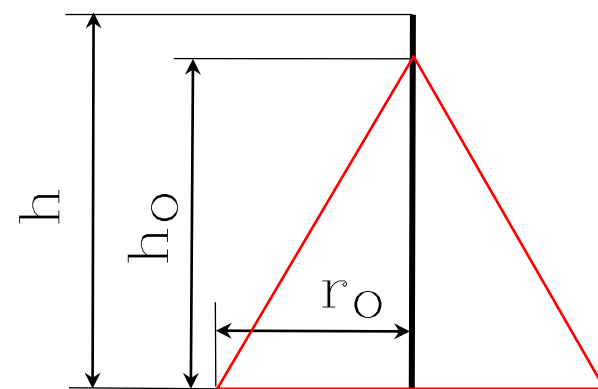


Перечень молниеприёмников, молниеприёмных мачт и молниеотводов высотой от 0.5 до 25 метров из оцинкованной стали, меди, нержавеющей стали и алюминия.

Расчет зоны защиты

Высота	Высота конуса защиты h_0			Зона защиты r_0			Оцинкованная сталь			Медь			Нержавеющая сталь			Окрашенная сталь			Алюминий		
	0.9	0.99	0.999	0.9	0.99	0.999	Артикул	Высота	Страница	Артикул	Высота	Страница	Артикул	Высота	Страница	Артикул	Высота	Страница	Артикул	Высота	Страница
1.0	0.9	0.8	0.7	1.2	0.8	0.6	GR120011	1.0	2	GR120012	1.0	8	GR120013	1.0	12	GR120014	1.0	17	GR120015	1.0	23
1.5	1.3	1.2	1.1	1.8	1.2	0.9	GR120511	1.5		GR120512	1.5		GR120513	1.5		GR120514	1.5		GR120515	1.5	
2.0	1.7	1.6	1.4	2.4	1.6	1.2	GR120021	2.0	2	GR120022	2.0	9	GR120023	2.0	12	GR120024	2.0	17	GR120025	2.0	24
2.5	2.1	2.0	1.8	3.0	2.0	1.5	GR120521	2.5		GR120522	2.5		GR120523	2.5		GR120524	2.5		GR120525	2.5	
3.0	2.6	2.4	2.1	3.6	2.4	1.8	GR120031	3.0	3	GR120032	3.0	10	GR120033	3.0	13	GR120034	3.0	18	GR120035	3.0	24
3.5	3.0	2.8	2.5	4.2	2.8	2.1	GR120531	3.5		GR120532	3.5		GR120533	3.5		GR120534	3.5		GR120535	3.5	
4.0	3.4	3.2	2.8	4.8	3.2	2.4	GR120041	4.0	4	GR120042	4.0	11	GR120043	4.0	14	GR120044	4.0	19	GR120045	4.0	26
4.5	3.8	3.6	3.2	5.4	3.6	2.7	GR120541	4.5		GR120542	4.5		GR120543	4.5		GR120544	4.5		GR120545	4.5	
5.0	4.3	4.0	3.5	6.0	4.0	3.0	GR120051	5.0	5	GR120052	5.0	14	GR120053	5.0	17	GR120054	5.0	20	GR120055	5.0	27
5.5	4.7	4.4	3.9	6.6	4.4	3.3	GR120551	5.5		GR120552	5.5		GR120553	5.5		GR120554	5.5		GR120555	5.5	
6.0	5.1	4.8	4.2	7.2	4.8	3.6	GR120061	6.0	6	GR120062	6.0	15	GR120063	6.0	18	GR120064	6.0	21	GR120065	6.0	28
6.5	5.5	5.2	4.6	7.8	5.2	3.9	GR120561	6.5		GR120562	6.5		GR120563	6.5		GR120564	6.5		GR120565	6.5	
7.0	6.0	5.6	4.9	8.4	5.6	4.2	GR120071	7.0	7	GR120072	7.0	16	GR120073	7.0	20	GR120074	7.0	24	GR120075	7.0	31
7.5	6.4	6.0	5.3	9.0	6.0	4.5	GR120571	7.5		GR120572	7.5		GR120573	7.5		GR120574	7.5		GR120575	7.5	
8.0	6.8	6.4	5.6	9.6	6.4	4.8	GR120081	8.0	8	GR120082	8.0	17	GR120083	8.0	21	GR120084	8.0	25	GR120085	8.0	32
8.5	7.2	6.8	6.0	10.2	6.8	5.1	GR120581	8.5		GR120582	8.5		GR120583	8.5		GR120584	8.5		GR120585	8.5	
9.0	7.7	7.2	6.3	10.8	7.2	5.4	GR120091	9.0	9	GR120092	9.0	18	GR120093	9.0	22	GR120094	9.0	26	GR120095	9.0	33
9.5	8.1	7.6	6.7	11.4	7.6	5.7	GR120101	9.5		GR120102	9.5		GR120103	9.5		GR120104	9.5		GR120105	9.5	
10.0	8.5	8.0	7.0	12.0	8.0	6.0	GR120101	10.0	10	GR120102	10.0	19	GR120103	10.0	23	GR120104	10.0	27	GR120105	10.0	34
10.5	8.9	8.4	7.4	12.6	8.4	6.3	GR120101	10.5		GR120102	10.5		GR120103	10.5		GR120104	10.5		GR120105	10.5	
11.0	9.4	8.8	7.7	13.2	8.8	6.6	GR120111	11.0	11	GR120112	11.0	20	GR120113	11.0	24	GR120114	11.0	28	GR120115	11.0	35
11.5	9.8	9.2	8.1	13.8	9.2	6.9	GR120111	11.5		GR120112	11.5		GR120113	11.5		GR120114	11.5		GR120115	11.5	
12.0	10.2	9.6	8.4	14.4	9.6	7.2	GR120121	12.0	12	GR120122	12.0	21	GR120123	12.0	25	GR120124	12.0	29	GR120125	12.0	36
12.5	10.6	10.0	8.8	15.0	10.0	7.5	GR120121	12.5		GR120122	12.5		GR120123	12.5		GR120124	12.5		GR120125	12.5	
13.0	11.1	10.4	9.1	15.6	10.4	7.8	GR120131	13.0	13	GR120132	13.0	22	GR120133	13.0	26	GR120134	13.0	30	GR120135	13.0	37
14.0	11.9	11.2	9.8	16.8	11.2	8.4	GR120141	14.0		GR120142	14.0		GR120143	14.0		GR120144	14.0		GR120145	14.0	
15.0	12.8	12.0	10.5	18.0	12.0	9.0	GR120151	15.0	14	GR120152	15.0	23	GR120153	15.0	27	GR120154	15.0	31	GR120155	15.0	38
16.0	13.6	12.8	11.2	19.2	12.8	9.6	GR120161	16.0		GR120162	16.0		GR120163	16.0		GR120164	16.0		GR120165	16.0	
17.0	14.5	13.6	11.9	20.4	13.6	10.2	GR120171	17.0	15	GR120172	17.0	24	GR120173	17.0	28	GR120174	17.0	32	GR120175	17.0	39
18.0	15.3	14.4	12.6	21.6	14.4	10.8	GR120181	18.0		GR120182	18.0		GR120183	18.0		GR120184	18.0		GR120185	18.0	
19.0	16.2	15.2	13.3	22.8	15.2	11.4	GR120191	19.0	16	GR120192	19.0	25	GR120193	19.0	29	GR120194	19.0	33	GR120195	19.0	40
20.0	17.0	16.0	14.0	24.0	16.0	12.0	GR120201	20.0		GR120202	20.0		GR120203	20.0		GR120204	20.0		GR120205	20.0	
21.0	17.9	16.8	14.7	25.2	16.8	12.6	GR120211	21.0	17	GR120212	21.0	26	GR120213	21.0	30	GR120214	21.0	34	GR120215	21.0	41
22.0	18.7	17.6	15.4	26.4	17.6	13.2	GR120221	22.0		GR120222	22.0		GR120223	22.0		GR120224	22.0		GR120225	22.0	
23.0	19.6	18.4	16.1	27.6	18.4	13.8	GR120231	23.0	18	GR120232	23.0	27	GR120233	23.0	31	GR120234	23.0	35	GR120235	23.0	42
24.0	20.4	19.2	16.8	28.8	19.2	14.4	GR120241	24.0		GR120242	24.0		GR120243	24.0		GR120244	24.0		GR120245	24.0	
25.0	21.3	20.0	17.5	30.0	20.0	15.0	GR120251	25.0	19	GR120252	25.0	28	GR120253	25.0	32	GR120254	25.0	36	GR120255	25.0	43
										GR120252	25.0		GR120253	25.0		GR120254	25.0		GR120255	25.0	



						Альбом типовых технических решений для устройства молниезащиты и заземления		
Изм.	Кол.уч.	Лист	№ Док.	Подп.	Дата			
Разработал						Схема устройства молниеприёмника, молниеприёмной мачты и молниеотвода		
Проверил						Стадия	Лист	Листов
Т.контр.							1	29
Н.контр.						Перечень молниеприёмников, молниеприёмных мачт с креплением на стену		
Утвердил.						ООО «Стройплаза» +7 (999) 595-44-55 gromostar.ru z5954455@yandex.ru		

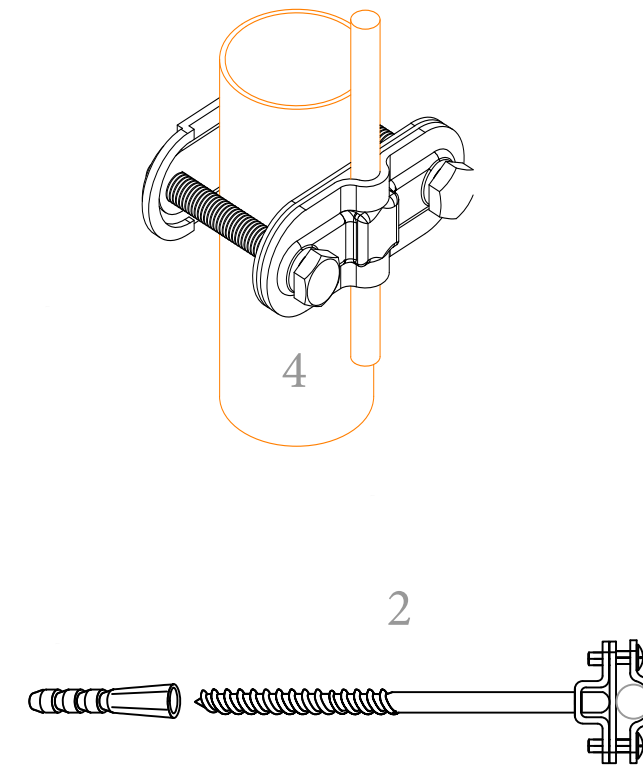
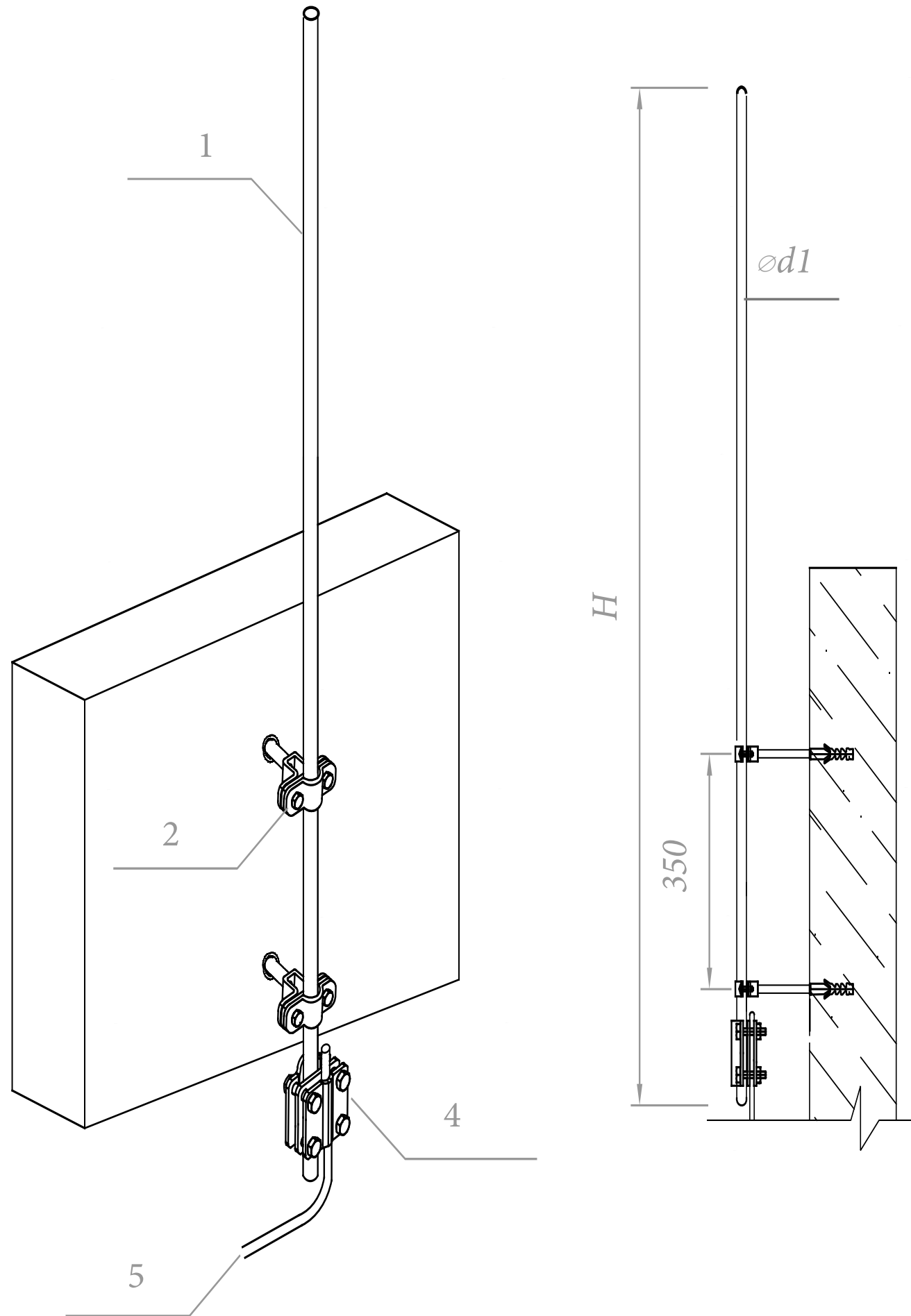
Согласованно

Взам. инв. №

Подп. и дата

Инв. № подл.

Молниеприемники из **оцинкованной стали** высотой от 0,5 до 3,0 метров с креплением на стену и соединителем.



1 Молниеприёмники				2 Крепление	4 Соединитель		
Артикул	Высота	d1 (мм)	h1 (м/п)	Артикул	Артикул	Проводник	Мачта
GR120011	1	Ø16	1,0	GR220061	GR430431	Ø8-Ø10	Ø16
GR120511	1,5	Ø16	1,5	GR220061	GR430431	Ø8-Ø10	Ø16
GR120021	2	Ø16	2,0	GR220061	GR430431	Ø8-Ø10	Ø16
GR120521	2,5	Ø16	2,5	GR220061	GR430431	Ø8-Ø10	Ø16
GR120031	3	Ø16	3,0	GR220061	GR430431	Ø8- Ø10	Ø16

Альбом типовых технических решений для устройства молниезащиты и заземления						
Изм.	Кол.уч.	Лист №	Док.	Подп.	Дата	
Разработал						
Прововерил						
Т.контр.						
Н.контр.						
Утвердил.						
Схема устройства молниеприемника и молниеприёмной мачты				Стадия	Лист	Листов
					2	29
Молниеприемники из оцинкованной стали высотой от 0,5 до 3,0 метров с креплением на стену и соединителем.				ООО «Стройглаза» +7 (999)595-44-55gromostar.ru z5954455@yandex.ru		

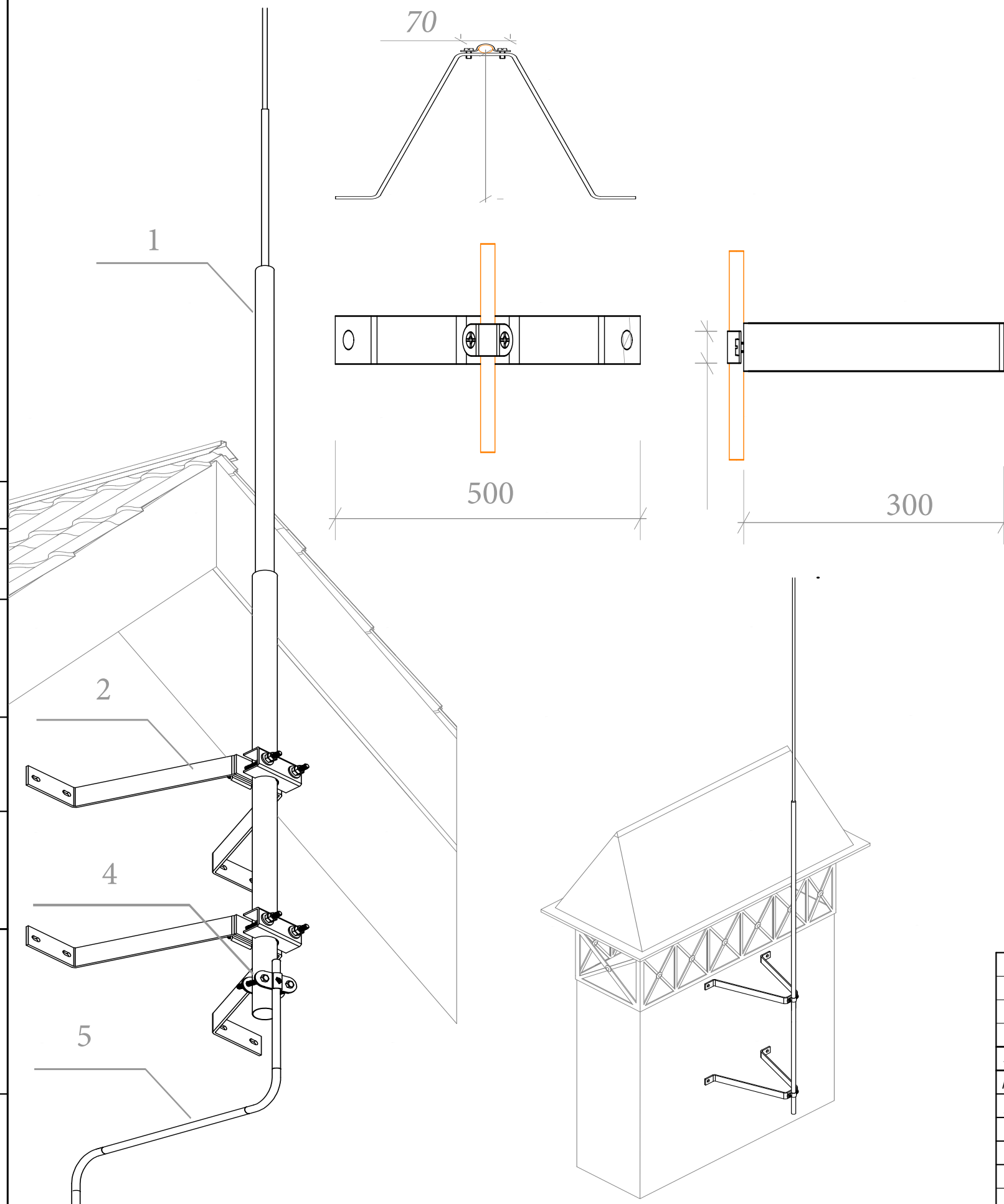
Согласованно

Взам. инв. №

Подп. и дата

Инв. № подл.

Молниеприёмная мачта из **оцинкованной стали** высотой от 3,5 до 7,0 метров с креплением на стену и соединителем.

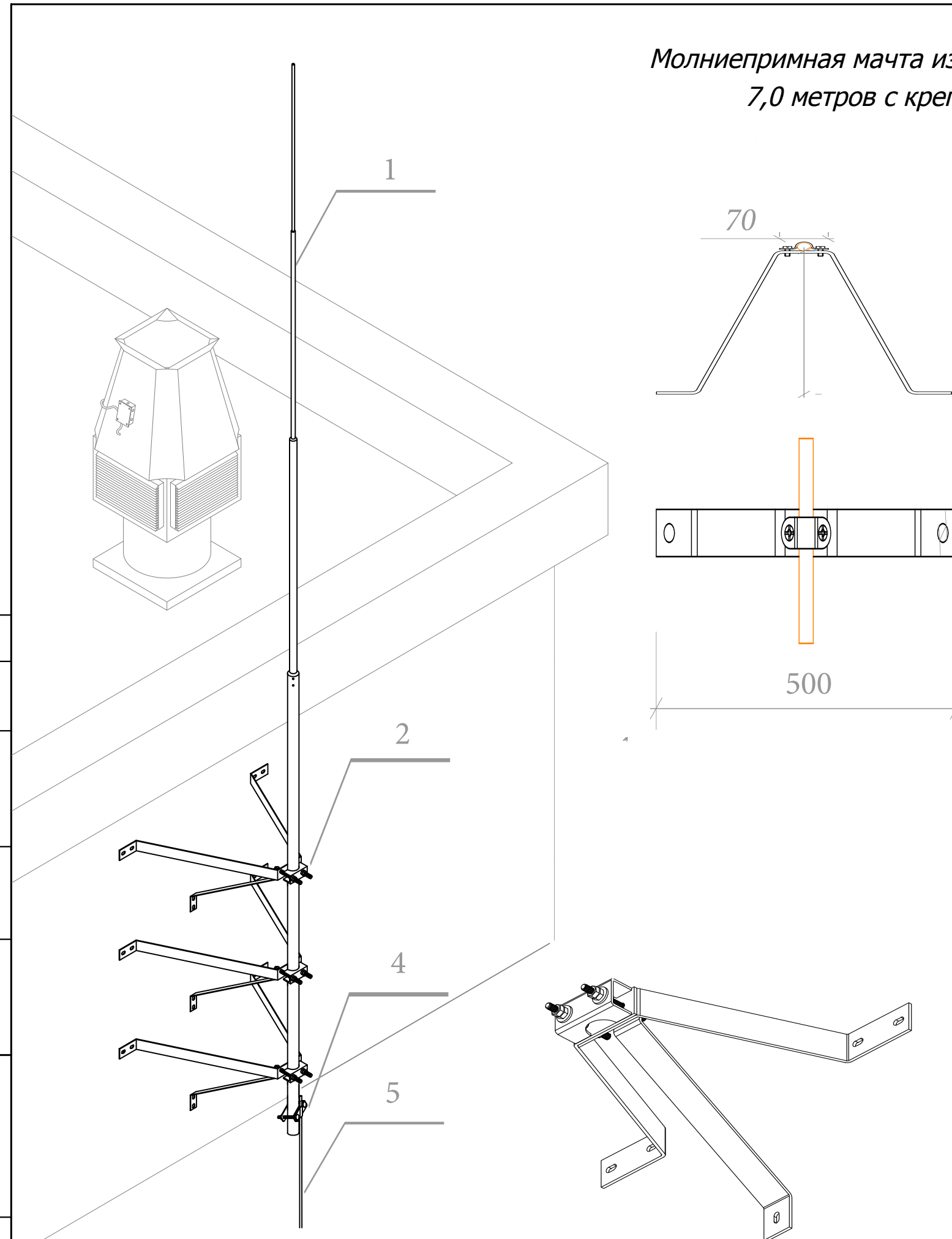


1 Молниеприёмная мачта				2 Крепление		4 Соединитель	
Артикул	Высота	d1/d2 (мм)	h1/h2 (м/п)	Артикул	Артикул	Проводник	Мачта
GR120531	3,5	Ø16/30	0,5/3,0	GR 220071	GR430461	Ø8- Ø10	Ø25-Ø30
GR120041	4	Ø16/30	1,0/3,0	GR 220071	GR430461	Ø8- Ø10	Ø25-Ø30
GR120541	4,5	Ø16/30	1,5/3,0	GR 220071	GR430461	Ø8- Ø10	Ø25-Ø30
GR120051	5	Ø16/30	1,0/4,0	GR 220071	GR430461	Ø8- Ø10	Ø25-Ø30
GR120551	5,5	Ø16/30	1,5/4,0	GR 220071	GR430461	Ø8- Ø10	Ø25-Ø30
GR120061	6	Ø16/30	0,5/5,5	GR 220071	GR430461	Ø8- Ø10	Ø25-Ø30
GR120561	6,5	Ø16/30	0,5/6,0	GR 220071	GR430461	Ø8- Ø10	Ø25-Ø30
GR120071	7	Ø16/30	1,0/6,0	GR 220071	GR430461	Ø8- Ø10	Ø25-Ø30

Альбом типовых технических решений для устройства молниезащиты и заземления						
Изм.	Кол.уч.	Лист	№ Док.	Подп.	Дата	
Разработал						
Проверил						
Т.контр.						
Н.контр.						
Утвердил.						
Схема устройства молниеприёмника и молниеприёмной мачты				Стадия	Лист	Листов
Молниеприёмная мачта из оцинкованной стали высотой от 3,5 до 7,0 метров с креплением на стену и соединителем.					3	29
				ООО «Стройплаза» +7 (999) 595-44-55 gromostar.ru z5954455@yandex.ru		

Согласованно
Взам. инв. №
Подп. и дата
Инв. № подл.

Молниеприёмная мачта из **оцинкованной стали** высотой от 3,5 до 7,0 метров с креплением на стену и соединителем.



1 Молниеприёмная мачта				2 Крепление	4 Соединитель		
Артикул	Высота	d1/d2/d3 (мм)	h1/h2/h3 (м/п)	Артикул	Артикул	Проводник	Мачта
GR120571	7,5	Ø16/30/40	0,5/4,0/3,0	GR 220081	GR430481	Ø8- Ø10	Ø30-Ø40
GR120081	8	Ø16/30/40	1,0/4,0/3,0	GR 220081	GR430481	Ø8- Ø10	Ø30-Ø40
GR120581	8,5	Ø16/30/40	0,5/4,0/4,0	GR 220081	GR430481	Ø8- Ø10	Ø30-Ø40
GR120091	9	Ø16/30/40	1,0/4,0/4,0	GR 220081	GR430481	Ø8- Ø10	Ø30-Ø40

						Альбом типовых технических решений для устройства молниезащиты и заземления				
Изм.	Кол.уч.	Лист	№ Док.	Подп.	Дата					
Разработал						Схема устройства молниеприёмника и молниеприёмной мачты		Стадия	Лист	Листов
Проверил									4	29
Т.контр.						Молниеприёмная мачта из оцинкованной стали высотой от 3,5 до 7,0 метров с креплением на стену		ООО «Стройплаза» +7 (999) 595-44-55 gromostar.ru z5954455@yandex.ru		
Н.контр.										
Утвердил.										

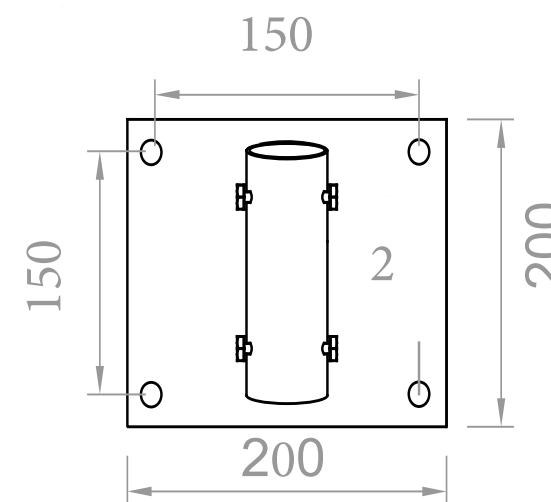
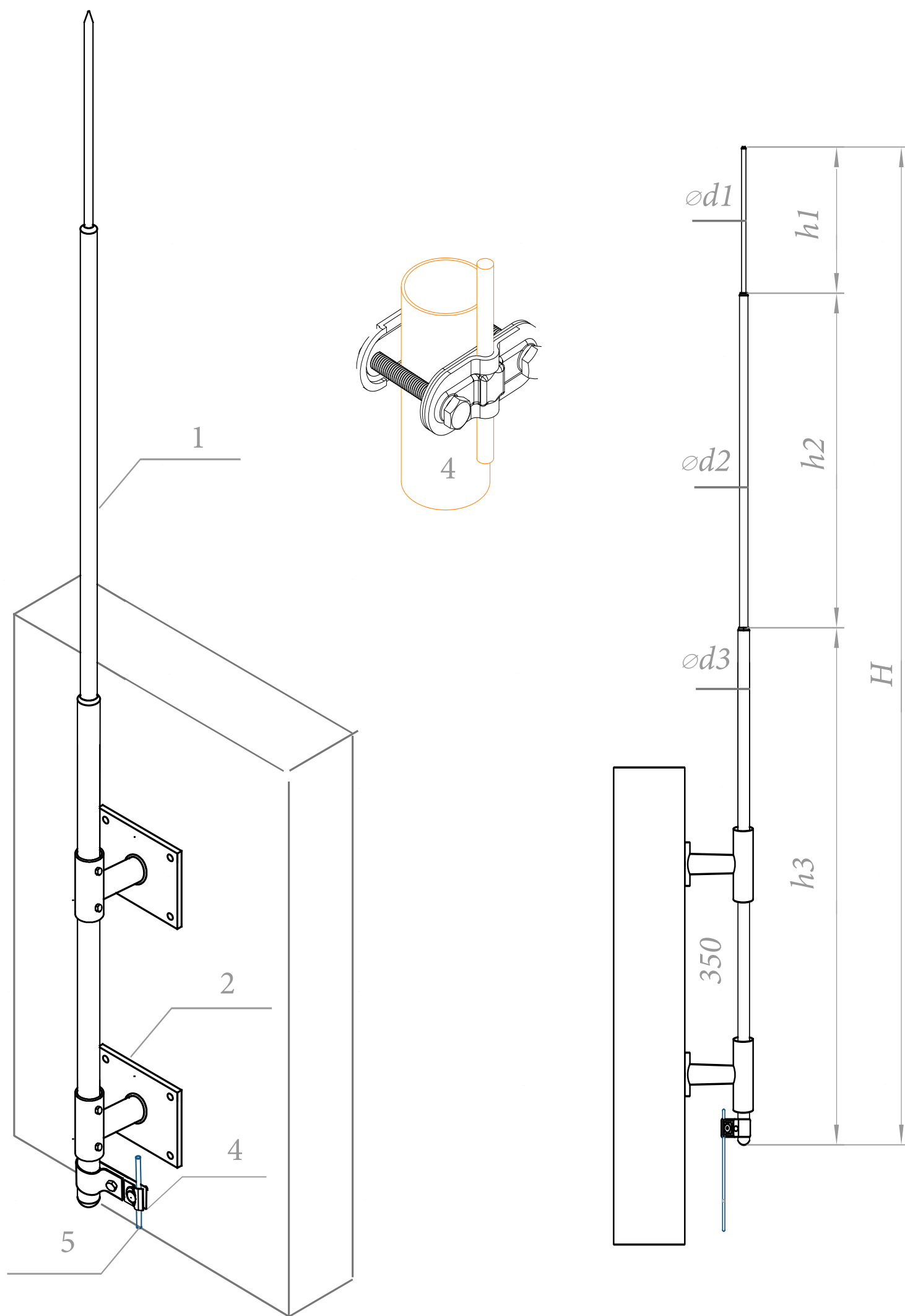
Согласованно

Взам. инв. №

Подп. и дата

Инв. № подл.

Молниеприёмная мачта из **оцинкованной стали** высотой от 9.5 до 12.5 метров с креплением на стену и соединителем.

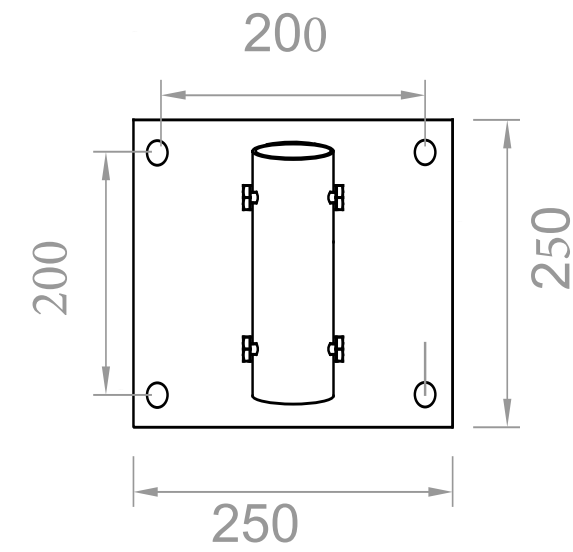
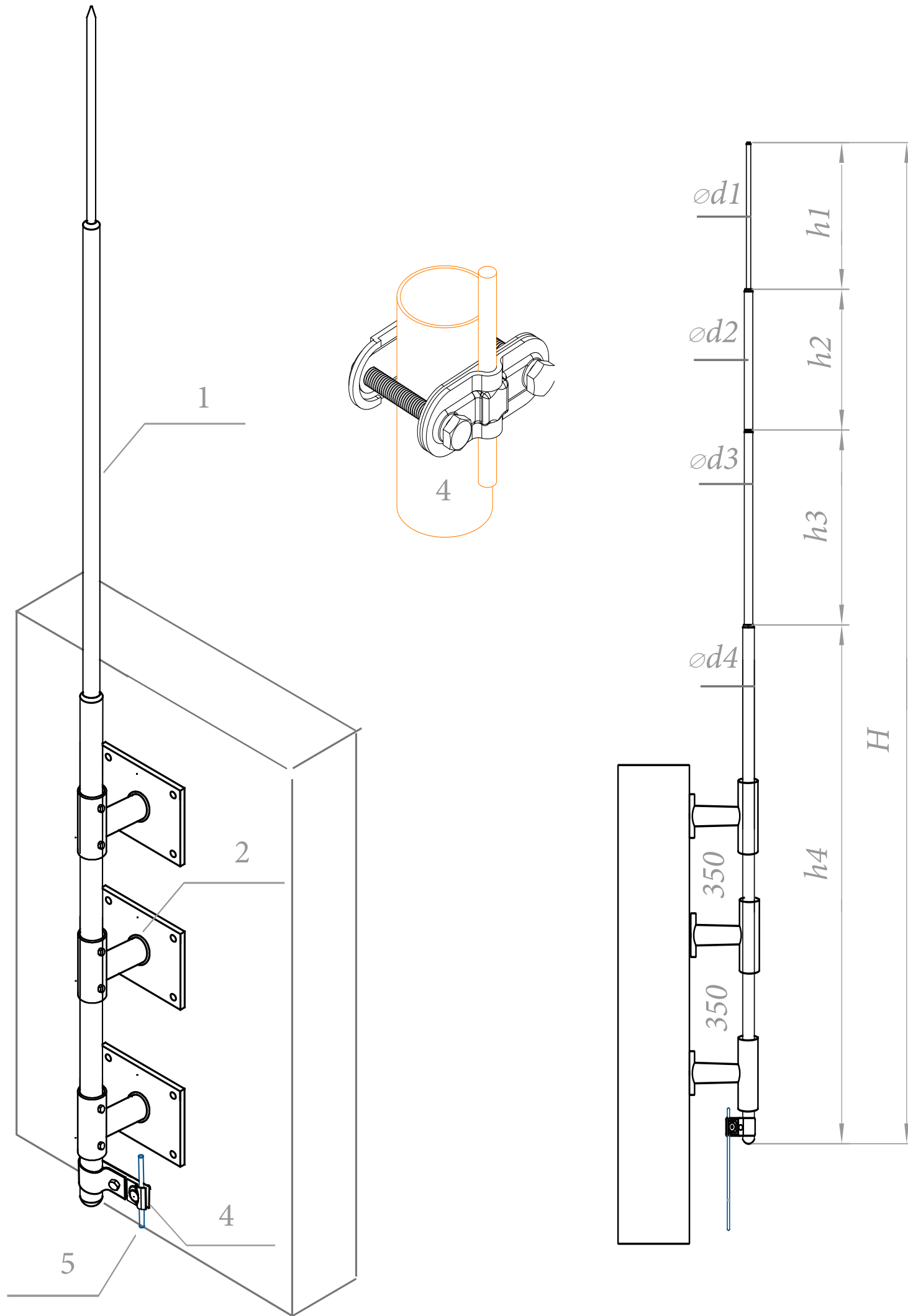


1 Молниеприёмная				2 Крепление	4 Соединитель		
Артикул	Высота	мачта d1/d2/d3/d4 (мм)	h1/h2/h3/h4 (м/п)	Артикул	Артикул	Проводник	Мачта
GR120101	9,5	Ø16/30/40	0,5/3,0/6,0	GR 220081	GR430481	Ø8- Ø10	Ø30-Ø40
GR120101	10	Ø16/30/40	1,0/3,0/6,0	GR 220081	GR430481	Ø8- Ø10	Ø30-Ø40
GR120101	10,5	Ø16/30/40	0,5/4,0/6,0	GR 220081	GR430481	Ø8- Ø10	Ø30-Ø40
GR120111	11	Ø16/30/40	1,0/4,0/6,0	GR 220081	GR430481	Ø8- Ø10	Ø30-Ø40
GR120111	11,5	Ø16/30/40	0,5/5,0/6,0	GR 220081	GR430481	Ø8- Ø10	Ø30-Ø40
GR120121	12	Ø16/30/40	1,0/5,0/6,0	GR 220081	GR430481	Ø8- Ø10	Ø30-Ø40
GR120121	12,5	Ø16/30/40	0,5/6,0/6,0	GR 220081	GR430481	Ø8- Ø10	Ø30-Ø40

Изм.	Кол.уч.	Лист	№ Док.	Подп.	Дата	Альбом типовых технических решений для устройства молниезащиты и заземления			
Разработал						Схема устройства молниеприёмника и молниеприёмной мачты	Стадия	Лист	Листов
Проверил							5	29	
Т.контр.									
Н.контр.						Молниеприёмная мачта из оцинкованной стали высотой от 9.5 до 12.5 метров с креплением на стену	ООО «Стройплаза» +7 (999) 595-44-55 gromostar.ru z5954455@yandex.ru		
Утвердил.									

Согласованно	
Взам. инв. №	
Подп. и дата	
Инв. № подл.	

Молниеприёмная мачта из **оцинкованной стали** высотой от 13 до 19 метров с креплением на стену и соединителем.

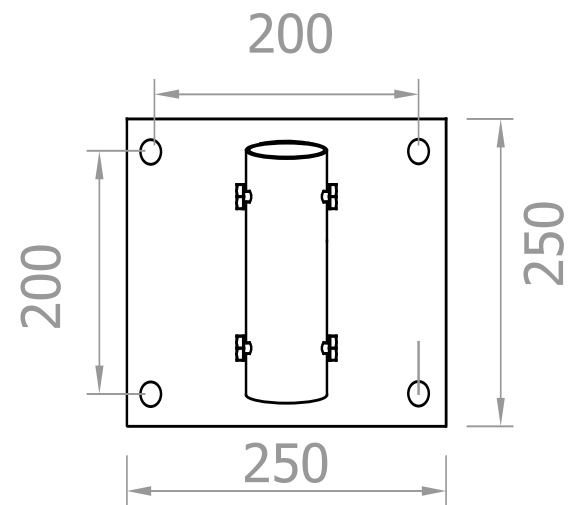
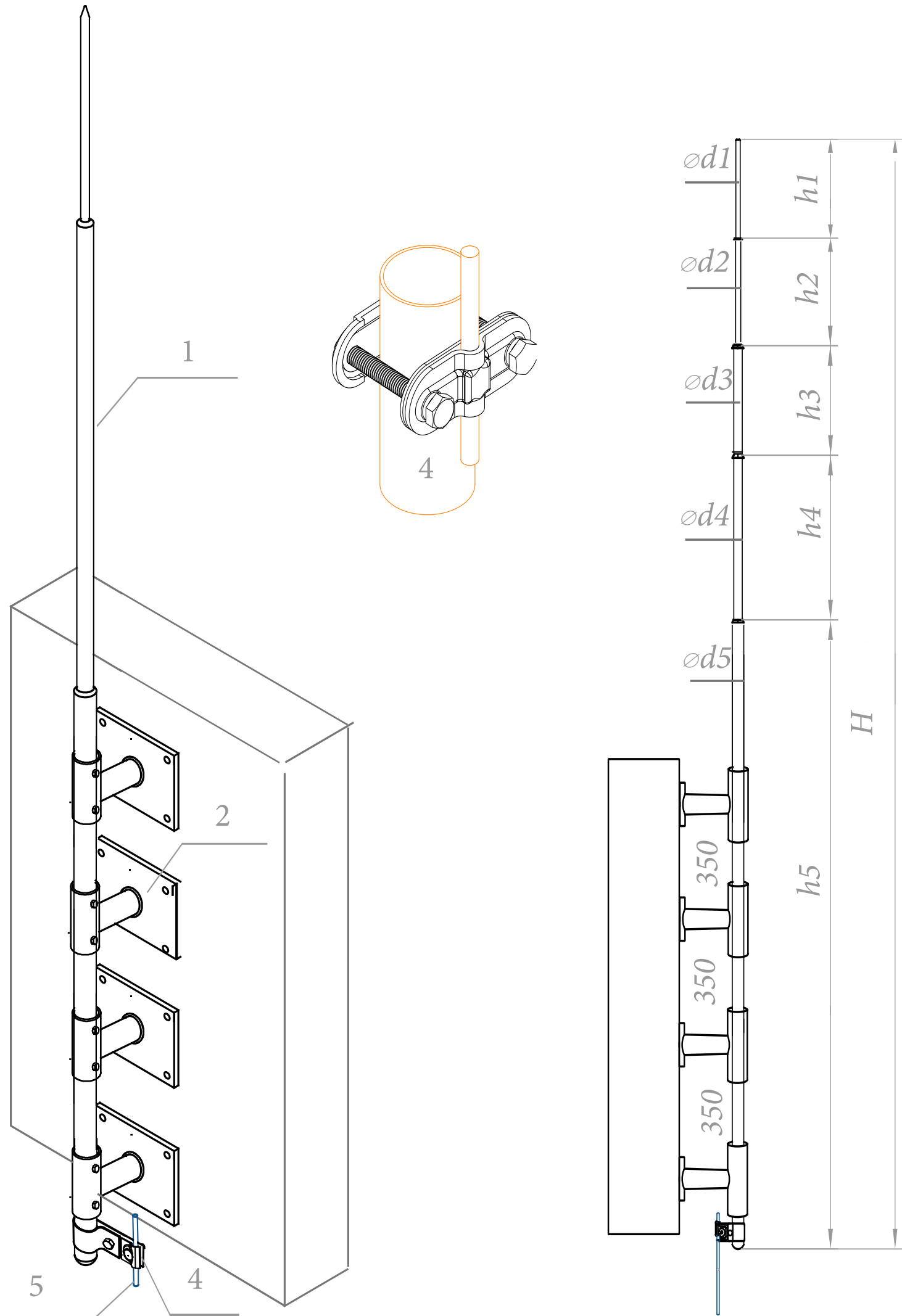


Молниеприёмная мачта				Крепление	Соединитель		
Артикул	Высота	d1/d2/d3/d4 (мм)	h1/h2/h3/h4 (м/п)	Артикул	Артикул	Проводник	Мачта
GR120131	13	Ø16/48/76	1,0/6,0/6,0	GR 220131	GR430401	Ø8- Ø10	Ø75-Ø100
GR120141	14	Ø16/76/108/159	1,0/6,0/3,0/4,0	GR 220141	GR430501	Ø8- Ø10	Ø140-Ø160
GR120151	15	Ø16/76/108/159	1,0/6,0/4,0/4,0	GR 220511	GR430501	Ø8- Ø10	Ø140-Ø160
GR120161	16	Ø16/76/108/159	1,0/6,0/5,0/4,0	GR 220511	GR430501	Ø8- Ø10	Ø140-Ø160
GR120171	17	Ø16/76/108/159	1,0/6,0/6,0/4,0	GR 220511	GR430501	Ø8- Ø10	Ø140-Ø160
GR120181	18	Ø16/76/108/159	1,0/6,0/6,0/5,0	GR 220511	GR430501	Ø8- Ø10	Ø140-Ø160
GR120191	19	Ø16/76/108/159	1,0/6,0/6,0/6,0	GR 220511	GR430501	Ø8- Ø10	Ø140-Ø160

Альбом типовых технических решений для устройства молниезащиты и заземления						
Изм.	Кол.уч.	Лист	№ Док.	Подп.	Дата	
Разработал						
Проверил						
Т.контр.						
Н.контр.						
Утвердил.						
Схема устройства молниеприёмника и молниеприёмной мачты				Стадия	Лист	Листов
Молниеприёмная мачта из оцинкованной стали высотой от 13 до 19 метров с креплением					6	29
000 «Стройплаза» +7 (999) 595-44-55 gromostar.ru z5954455@yandex.ru						

Согласовано	
Взам. инв. №	
Подп. и дата	
Инв. № подл.	

Молниеотвод из **оцинкованной стали** высотой от 20 до 25 метров с креплением на стену и соединителем.

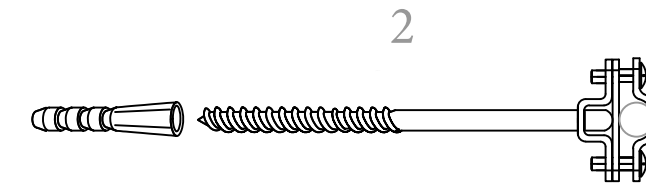
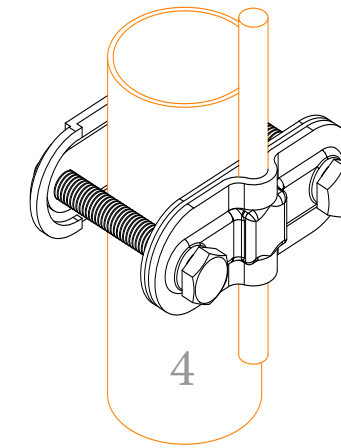
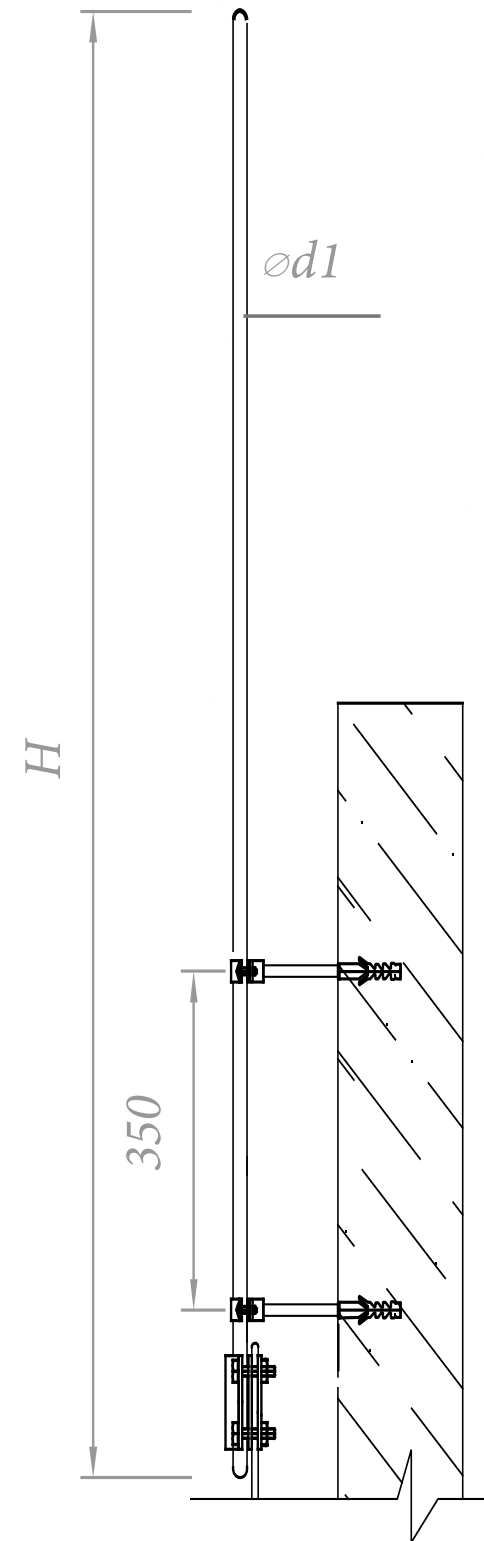
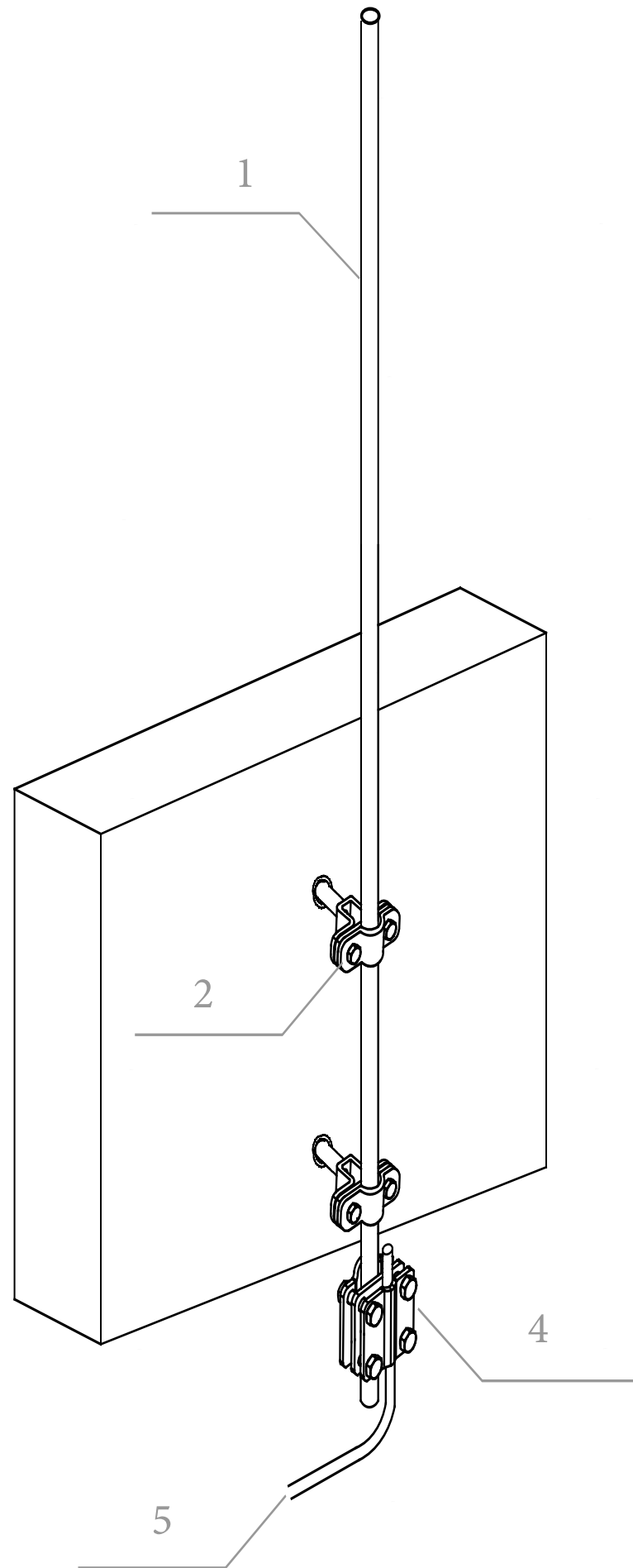


1 Молниеотвод				2 Крепление	4 Соединитель		
Артикул	Высота	d1/d2/d3/d4/d5 (мм)	h1/h2/h3/h4/h5 (м/п)	Артикул	Артикул	Проводник	Мачта
GR120201	20	Ø16/108/159/219/273	1,0/6,0/6,0/4,0/3,0	GR 220521	GR430501	Ø8- Ø10	Ø140-Ø160
GR120211	21	Ø16/108/159/219/273	1,0/6,0/6,0/5,0/3,0	GR 220521	GR430501	Ø8- Ø10	Ø140-Ø160
GR120221	22	Ø16/108/159/219/273	1,0/6,0/6,0/6,0/3,0	GR 220521	GR430501	Ø8- Ø10	Ø140-Ø160
GR120231	23	Ø16/108/159/219/273	1,0/6,0/6,0/6,0/4,0	GR 220521	GR430501	Ø8- Ø10	Ø140-Ø160
GR120241	24	Ø16/108/159/219/273	1,0/6,0/6,0/6,0/5,0	GR 220521	GR430501	Ø8- Ø10	Ø140-Ø160
GR120251	25	Ø16/108/159/219/273	1,0/6,0/6,0/6,0/6,0	GR 220521	GR430501	Ø8- Ø10	Ø140-Ø160

Изм.	Кол.уч.	Лист	№ Док.	Подп.	Дата	Альбом типовых технических решений для устройства молниезащиты и заземления			
Разработал						Схема устройства молниеприёмника и молниеприёмной мачты	Стадия	Лист	Листов
Проверил								7	29
Т.контр.							000 «Стройплаза» +7 (999) 595-44-55 gromostar.ru z5954455@yandex.ru		
Н.контр.						Молниеотвод из оцинкованной стали высотой от 20 до 25 метров с креплением на стену			
Утвердил.									

Согласованно	
Взам. инж. №	
Подп. и дата	
Инв. № подл.	

Молниепримники из меди высотой от 0,5 до 3,0 метров с креплением на стену и соединителем.



Молниеприёмник				Крепление	Соединитель		
Артикул	Высота	d1 (мм)	h1 (м/п)	Артикул	Артикул	Проводник	Мачта
GR120012	1	Ø10	1,0	GR 220053	GR430423	Ø8- Ø10	Ø10
GR120512	1,5	Ø10	1,5	GR 220053	GR430423	Ø8- Ø10	Ø10

Альбом типовых технических решений для устройства молниезащиты и заземления					
Изм.	Кол.уч.	Лист №	Док.	Подп.	Дата
Разработал					
Прововерил					
Т.контр.					
Н.контр.					
Утвердил.					

Схема устройства молниепримника и молниеприёмной мачты	Стадия	Лист	Листов
		8	29

Молниепримники из оцинкованной стали высотой от 0,5 до 3,0 метров с креплением на стену и соединителем.	ООО «Стройглаза» +7 (999)595-44-55gromostar.ru z5954455@yandex.ru
--	---

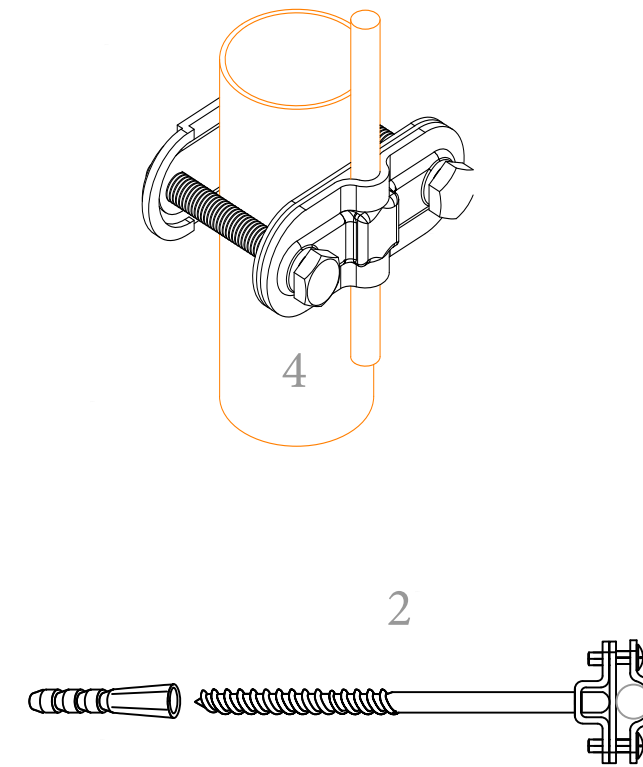
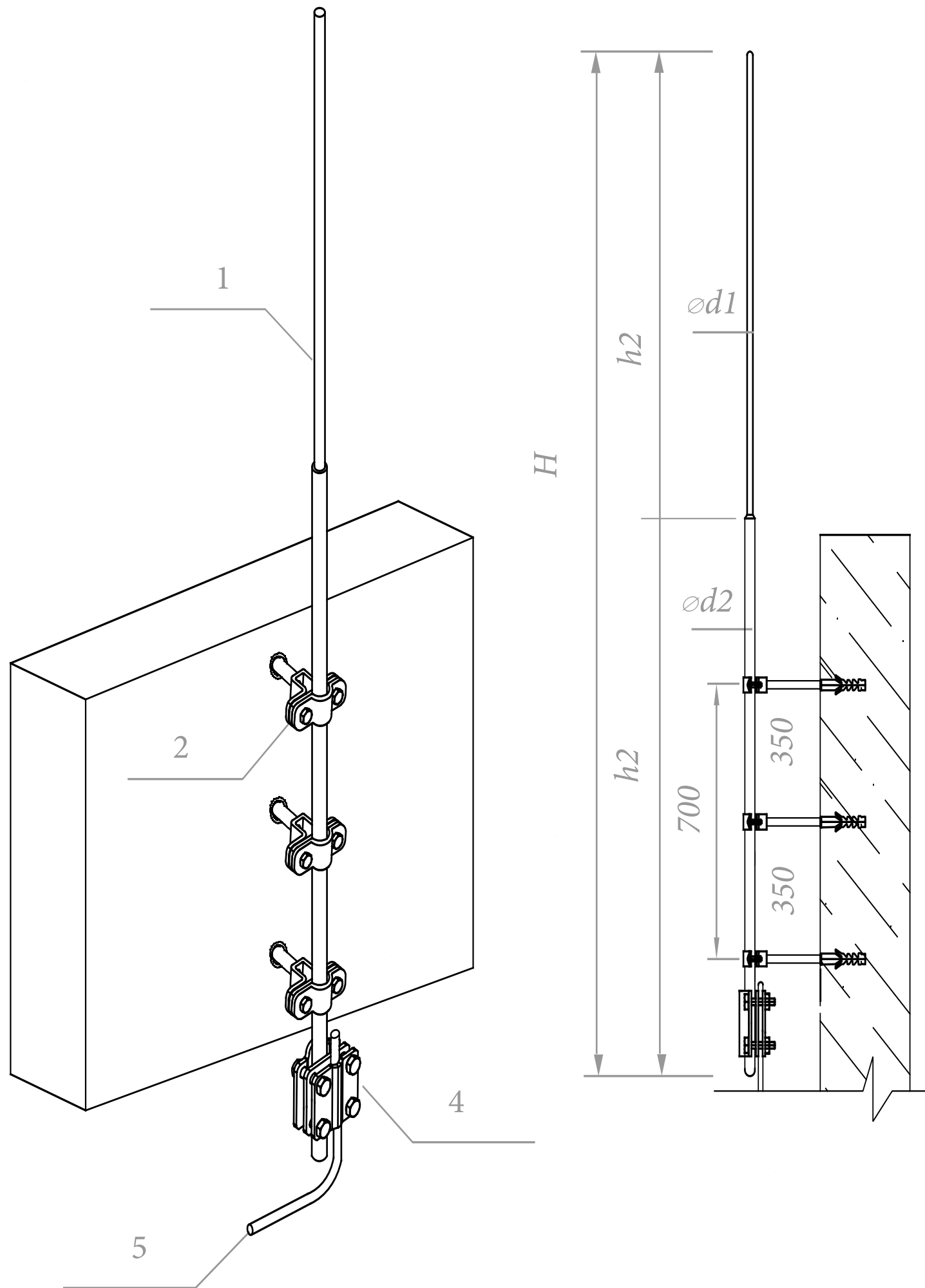
Согласованно

Взам. инв. №

Подп. и дата

Инв. № подл.

Молниеприёмники из **оцинкованной стали** высотой от 0,5 до 3,0 метров с креплением на стену и соединителем.

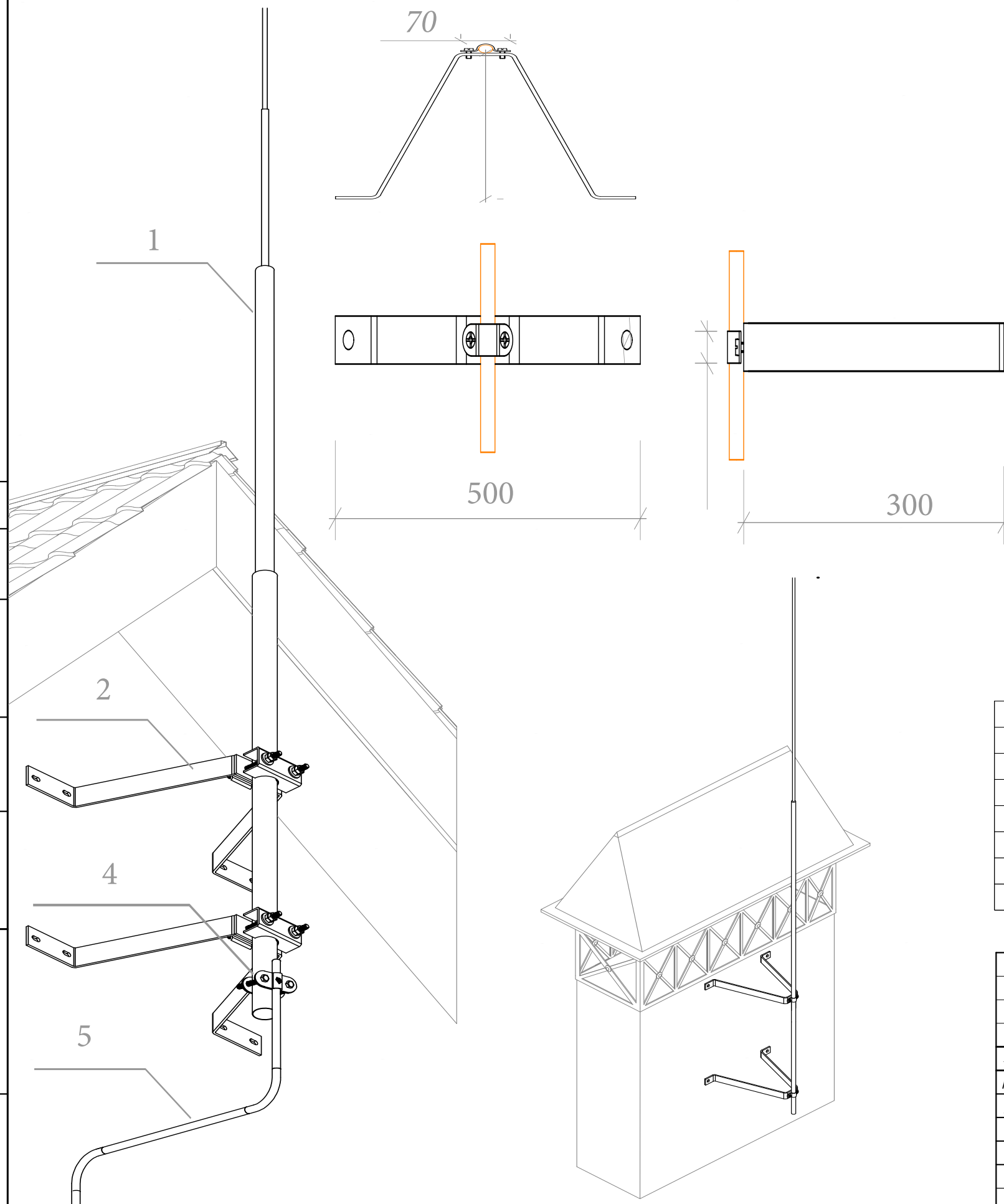


1 Молниеприёмник				2 Крепление	4 Соединитель		
Артикул	Высота	d1/d2 (мм)	h1/h2 (м/п)	Артикул	Артикул	Проводник	Мачта
GR120022	2	Ø10/16	1,0/1,0	GR 220063	GR430433	Ø8- Ø10	Ø16
GR120522	2,5	Ø10/16	1,0/1,5	GR 220063	GR430433	Ø8- Ø10	Ø16
GR120032	3	Ø10/16	1,0/2,0	GR 220063	GR430433	Ø8- Ø10	Ø16
GR120532	3,5	Ø10/16	0,5/3,0	GR 220063	GR430433	Ø8- Ø10	Ø25-Ø30
GR120042	4	Ø10/16	1,0/3,0	GR 220063	GR430433	Ø8- Ø10	Ø25-Ø30

Изм.	Кол.уч.	Лист №	Док.	Подп.	Дата	Альбом типовых технических решений для устройства молниезащиты и заземления			
Разработал						Схема устройства молниеприёмника и молниеприёмной мачты	Стадия	Лист	Листов
Прововерил								9	29
Т.контр.									
Н.контр.						Молниеприёмники из оцинкованной стали высотой от 0,5 до 3,0 метров с креплением на стену и соединителем.	ООО «Стройглаза» +7 (999)595-44-55gromostar.ru z5954455@yandex.ru		
Утвердил.									

Согласованно	
Взам. инв. №	
Подп. и дата	
Инв. № подл.	

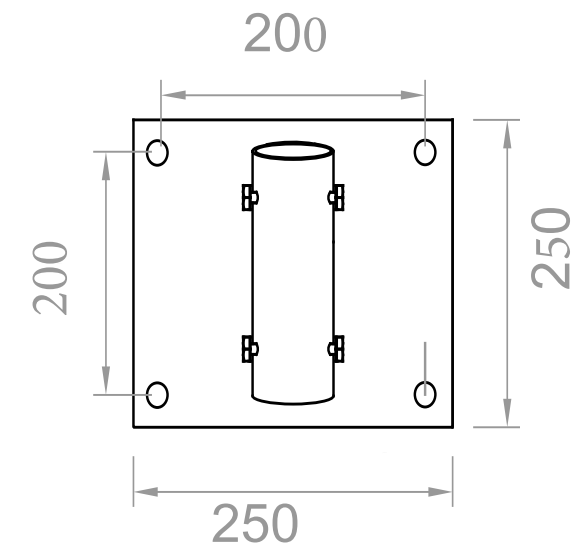
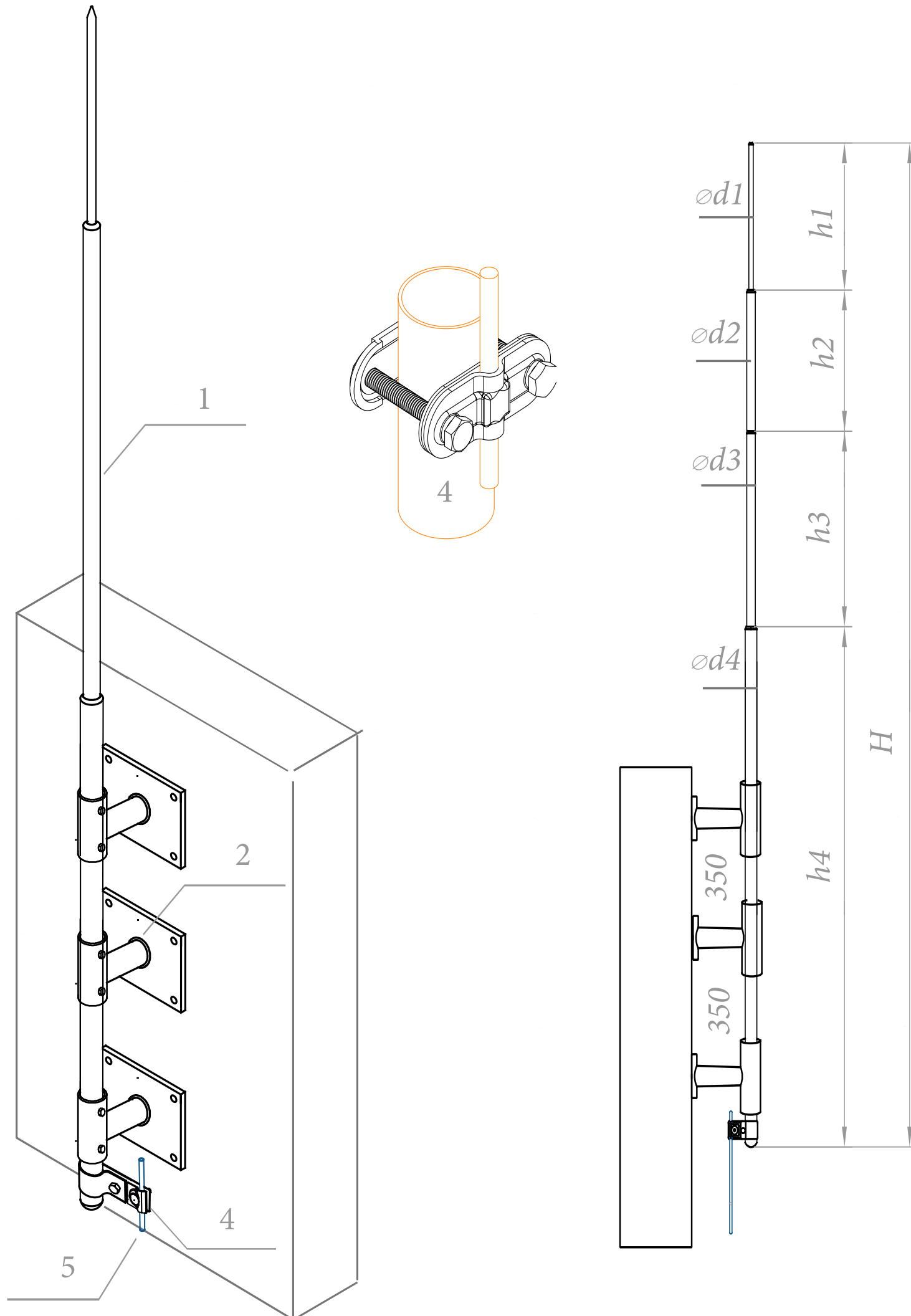
Молниеприёмная мачта из меди высотой от 3,5 до 7,0 метров с креплением на стену и соединителем. меди



1 Молниеприёмная мачта				2 Крепление	4 Соединитель		
Артикул	Высота	d1/d2/d3 (мм)	h1/h2/h3 (м/п)	Артикул	Артикул	Проводник	Мачта
GR120542	4,5	Ø10/16/28	1,0/1,5/2,0	GR 220073	GR430463	Ø8- Ø10	Ø25-Ø30
GR120052	5	Ø10/16/28	1,0/1,0/3,0	GR 220073	GR430463	Ø8- Ø10	Ø25-Ø30
GR120552	5,5	Ø10/16/28	1,0/1,5/3,0	GR 220073	GR430463	Ø8- Ø10	Ø25-Ø30
GR120062	6	Ø10/16/28	1,0/1,0/4,0	GR 220073	GR430463	Ø8- Ø10	Ø25-Ø30
GR120562	6,5	Ø10/16/28	0,5/1,0/5,0	GR 220073	GR430463	Ø8- Ø10	Ø25-Ø30
GR120072	7	Ø10/16/28	0,5/1,5/5,0	GR 220073	GR430463	Ø8- Ø10	Ø25-Ø30

						Альбом типовых технических решений для устройства молниезащиты и заземления		
Изм.	Кол.уч.	Лист	№ Док.	Подп.	Дата			
Разработал								
Прововерил								
Т.контр.								
Н.контр.								
Утвердил.								
						Схема устройства молниёприёмника и молниеприёмной мачты Молниеприёмная мачта из меди высотой от 3,5 до 7,0 метров с креплением на стену и соединителем.		
						Стадия	Лист	Листов
							10	29
						ООО «Стройплаза» +7 (999) 595-44-55 gromostar.ru z5954455@yandex.ru		

Молниеприёмная мачта из меди высотой от 13 до 19 метров с креплением на стену и соединителем.

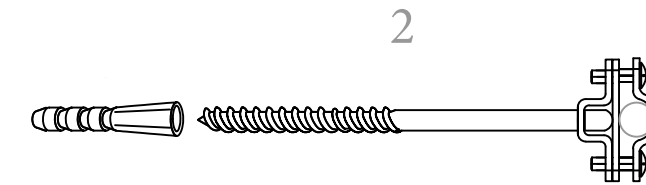
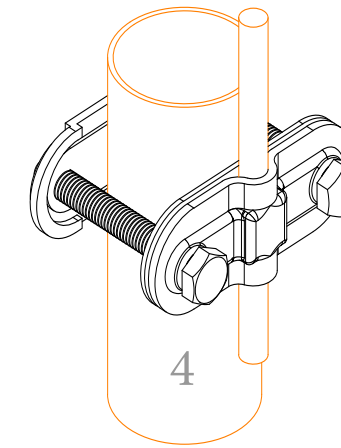
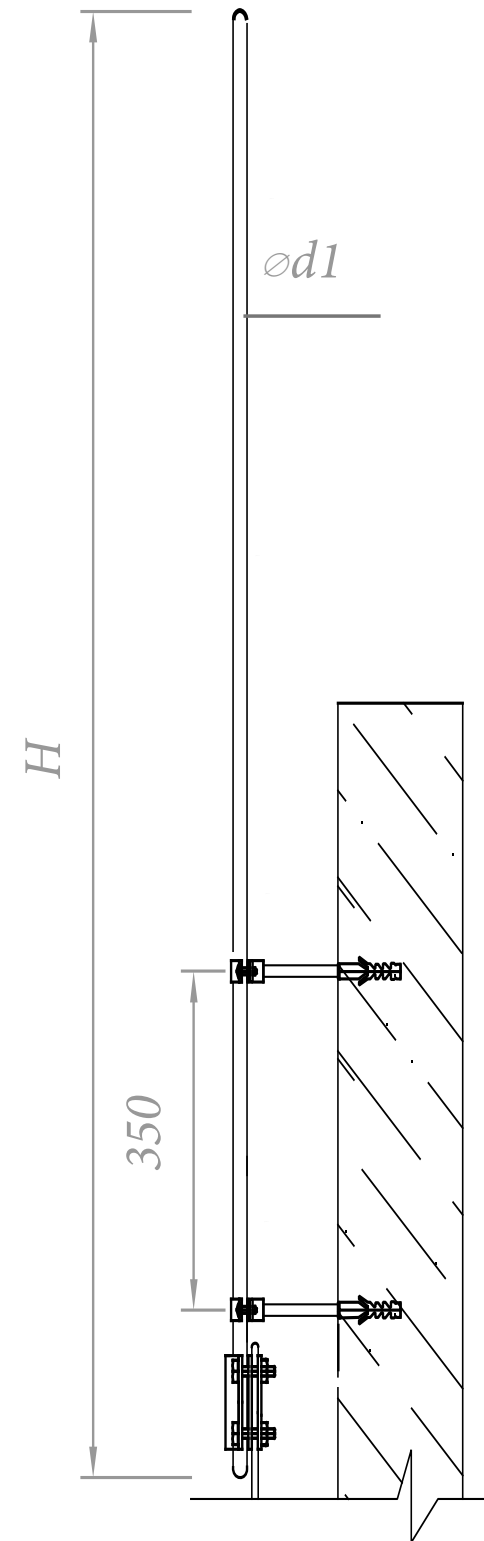
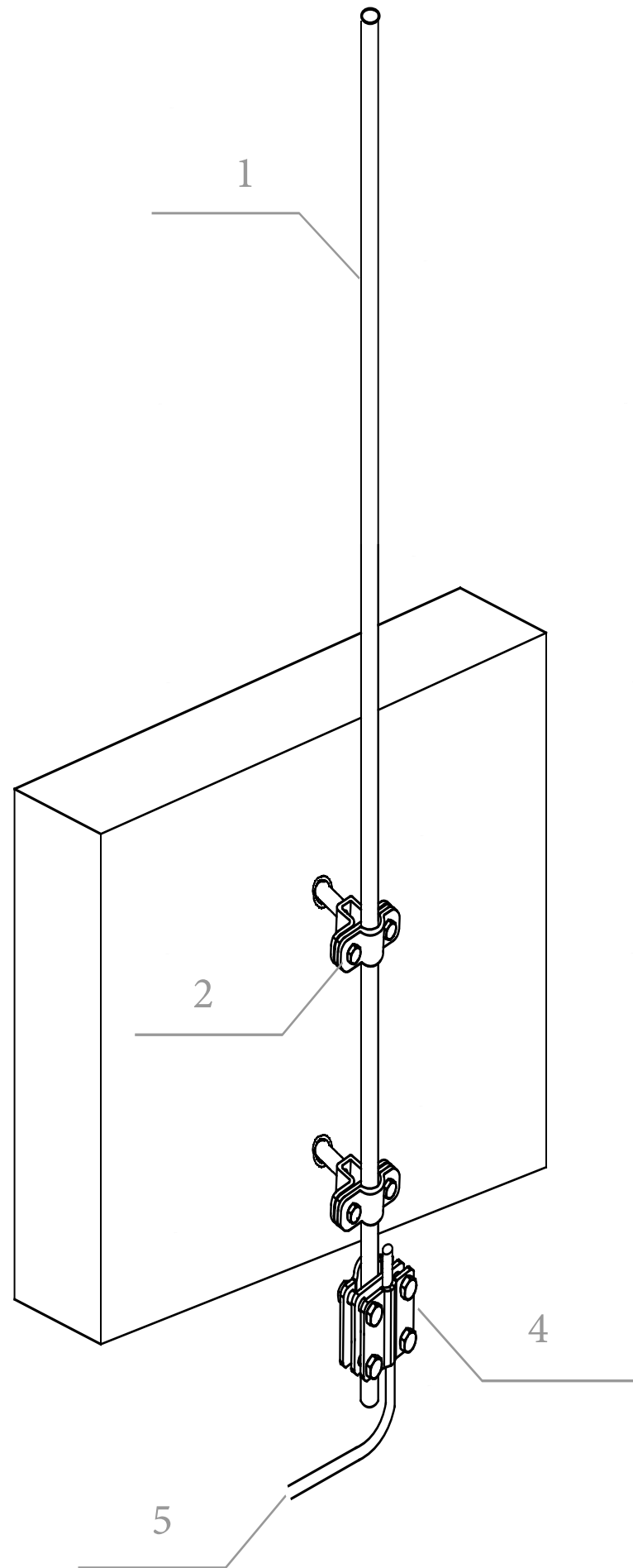


1 Молниеприёмная мачта				2 Крепление	4 Соединитель		
Артикул	Высота	d1/d2/d3/d4 (мм)	h1/h2/h3/h4 (м/п)	Артикул	Артикул	Проводник	Мачта
GR120572	7,5	Ø10/16/28/35	0,5/1,0/3,0/3,0	GR 220083	GR430483	Ø8- Ø10	Ø30-Ø40
GR120082	8	Ø10/16/28/35	0,5/0,5/4,0/3,0	GR 220083	GR430483	Ø8- Ø10	Ø30-Ø40
GR120582	8,5	Ø10/16/28/35	0,5/1,0/4,0/3,0	GR 220083	GR430483	Ø8- Ø10	Ø30-Ø40
GR120092	9	Ø10/16/28/35	0,5/0,5/4,0/4,0	GR 220083	GR430483	Ø8- Ø10	Ø30-Ø40
GR120102	9,5	Ø16/28/35	0,5/4,0/5,0	GR 220083	GR430483	Ø8- Ø10	Ø30-Ø40
GR120102	10	Ø10/16/28/35	0,5/0,5/4,0/5,0	GR 220083	GR430483	Ø8- Ø10	Ø30-Ø40
GR120102	10,5	Ø16/28/35	0,5/5,0/5,0	GR 220083	GR430483	Ø8- Ø10	Ø30-Ø40
GR120112	11	Ø10/16/28/35	0,5/0,5/5,0/5,0	GR 220083	GR430483	Ø8- Ø10	Ø30-Ø40

						Альбом типовых технических решений для устройства молниезащиты и заземления					
									Изм.	Кол.уч.	Лист
Разработал						Схема устройства молниеприёмника и молниеприёмной мачты Молниеприёмная мачта из меди высотой от 13 до 19 метров с креплением			Стадия	Лист	Листов
Проверил										11	29
Т.контр.									ООО «Стройплаза» +7 (999) 595-44-55 gromostar.ru z5954455@yandex.ru		
Н.контр.											
Утвердил.											

Согласованно	
Взам. инв. №	
Подп. и дата	
Инв. № подл.	

Молниеприемники из **нержавеющей стали** высотой от 0,5 до 3,0 метров с креплением на стену и соединителем.

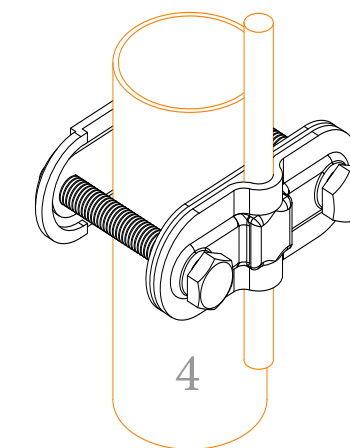
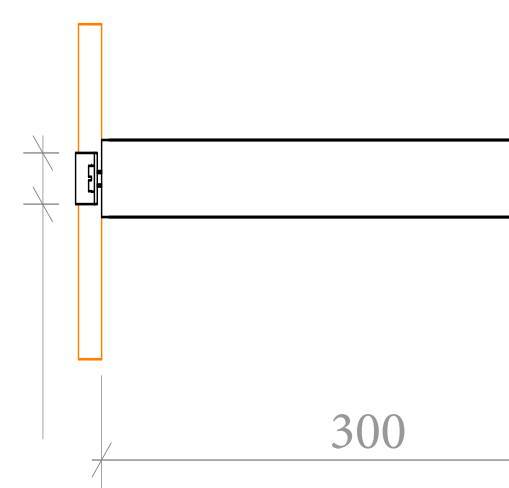
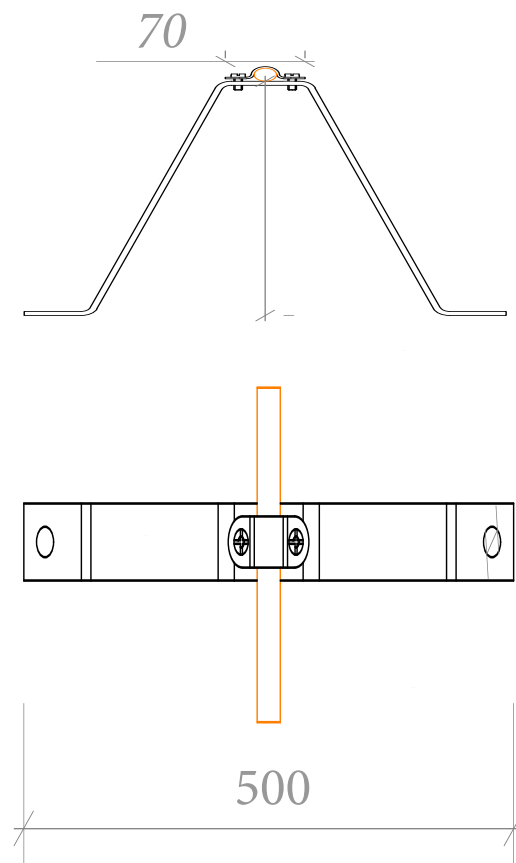
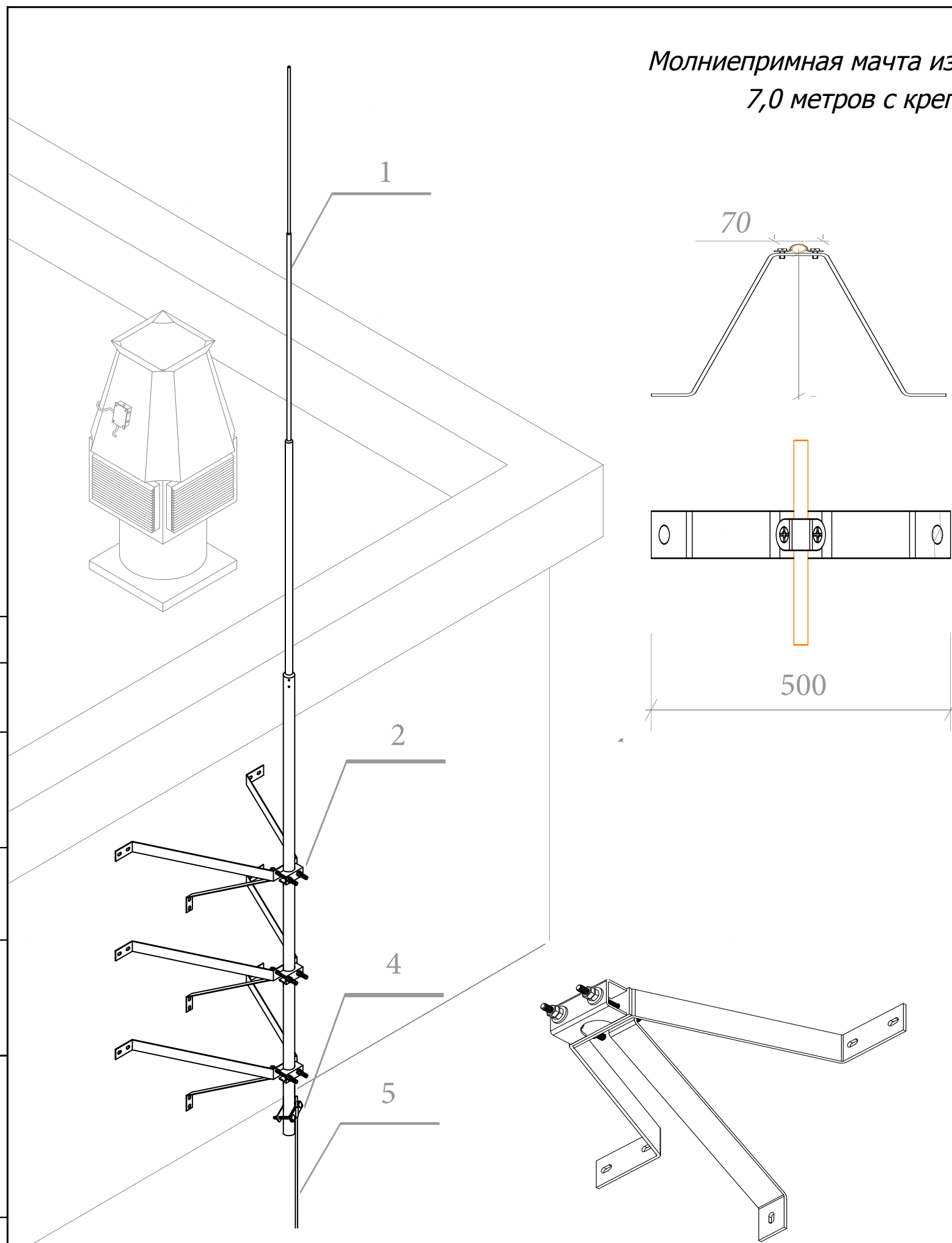


1 Молниеприёмник				2 Крепление	4 Соединитель		
Артикул	Высота	d1 (мм)	h1 (м/п)	Артикул	Артикул	Проводник	Мачта
GR120013	1	Ø16	1,0	GR 220063	GR430433	Ø8- Ø10	Ø16
GR120513	1,5	Ø16	1,5	GR 220063	GR430433	Ø8- Ø10	Ø16
GR120023	2	Ø16	2,0	GR 220063	GR430433	Ø8- Ø10	Ø16
GR120523	2,5	Ø16	2,5	GR 220063	GR430433	Ø8- Ø10	Ø16
GR120033	3	Ø16	3,0	GR 220063	GR430433	Ø8- Ø10	Ø16

<i>Альбом типовых технических решений для устройства молниезащиты и заземления</i>						
Изм.	Кол.уч.	Лист №	Док.	Подп.	Дата	
Разработал						
Прововерил						
Т.контр.						
Н.контр.						
Утвердил.						
Схема устройства молниеприёмника и молниеприёмной мачты				Стадия	Лист	Листов
					12	29
Молниеприемники из нержавеющей стали высотой от 0,5 до 3,0 метров с креплением на стену и соединителем.				ООО «Стройглаза» +7 (999)595-44-55gromostar.ru z5954455@yandex.ru		

Согласованно
 Взам. инв. №
 Подп. и дата
 Инв. № подл.

Молниеприёмная мачта из **нержавеющей стали** высотой от 3,5 до 7,0 метров с креплением на стену и соединителем.



1 Молниеприёмная мачта				2 Крепление	4 Соединитель		
Артикул	Высота	d1/d2/d3 (мм)	h1/h2/h3 (м/п)	Артикул	Артикул	Проводник	Мачта
GR120573	7,5	Ø16/30/40	0,5/4,0/3,0	GR 220083	GR430483	Ø8- Ø10	Ø30-Ø40
GR120083	8	Ø16/30/40	1,0/4,0/3,0	GR 220083	GR430483	Ø8- Ø10	Ø30-Ø40
GR120583	8,5	Ø16/30/40	0,5/4,0/4,0	GR 220083	GR430483	Ø8- Ø10	Ø30-Ø40
GR120093	9	Ø16/30/40	1,0/4,0/4,0	GR 220083	GR430483	Ø8- Ø10	Ø30-Ø40
GR120103	9,5	Ø16/30/40	0,5/3,0/6,0	GR 220083	GR430483	Ø8- Ø10	Ø30-Ø40

						Альбом типовых технических решений для устройства молниезащиты и заземления			
Изм.	Кол.уч.	Лист	№ Док.	Подп.	Дата				
Разработал						Схема устройства молниеприёмника и молниеприёмной мачты	Стадия	Лист	Листов
Проверил								13	29
Т.контр.									
Н.контр.						Молниеприёмная мачта из нержавеющей стали высотой от 3,5 до 7,0 метров с креплением на стену			
Утвердил.						ООО «Стройлаза» +7 (999) 595-44-55 gromostar.ru z5954455@yandex.ru			

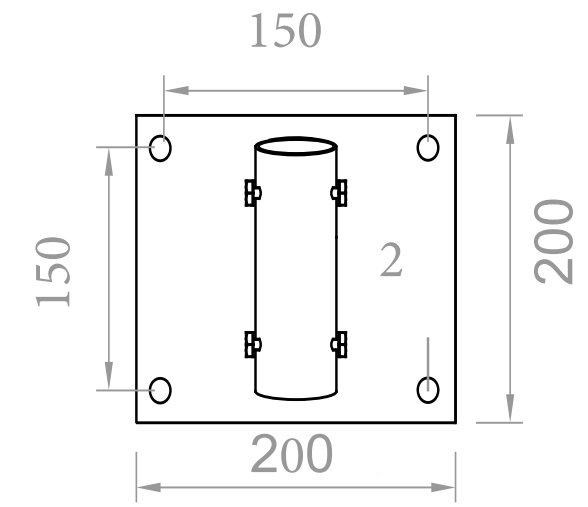
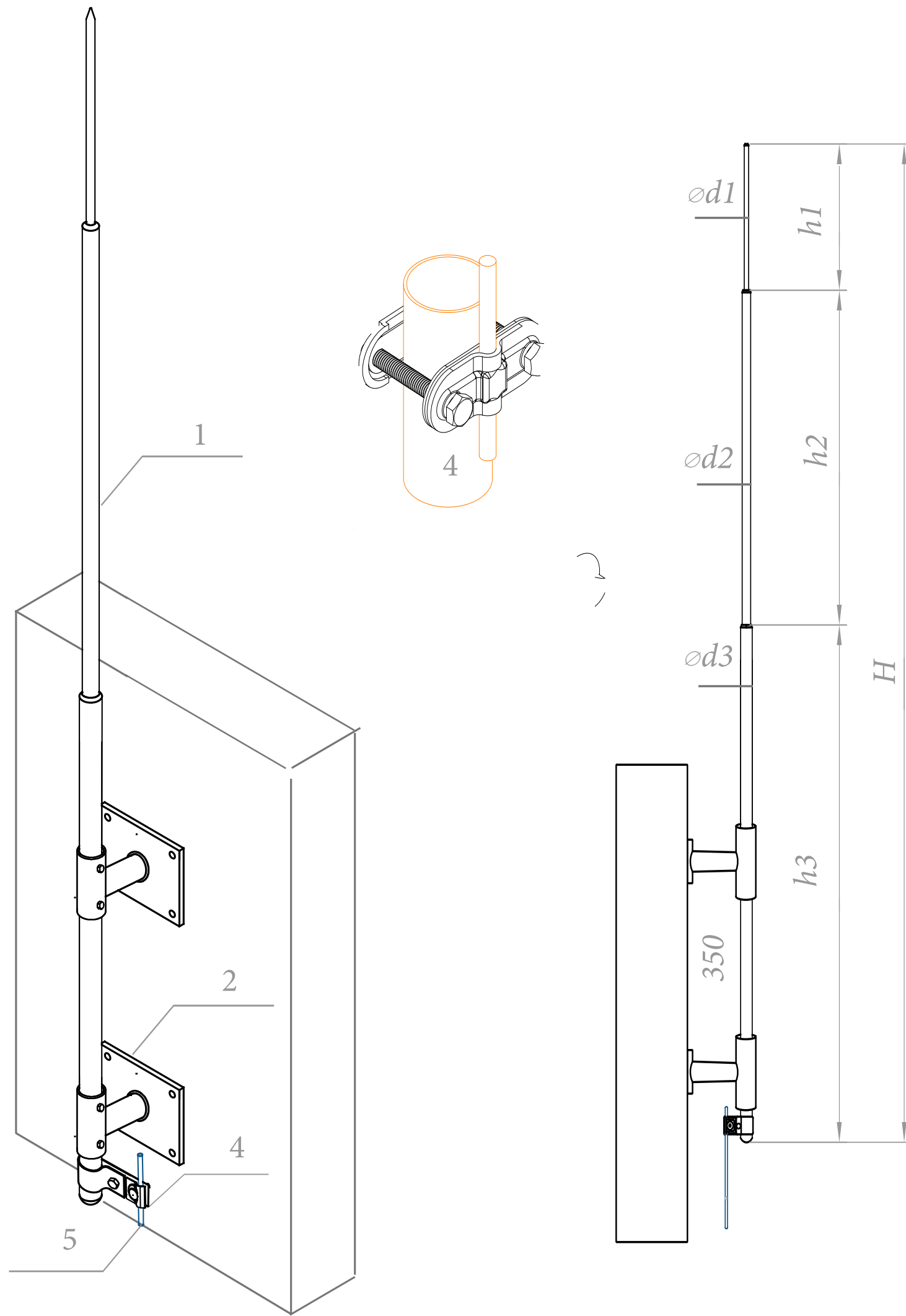
Согласованно

Взам. инв. №

Подп. и дата

Инв. № подл.

Молниеприёмная мачта из **нержавеющей стали** высотой от 9.5 до 12.5 метров с креплением на стену и соединителем.

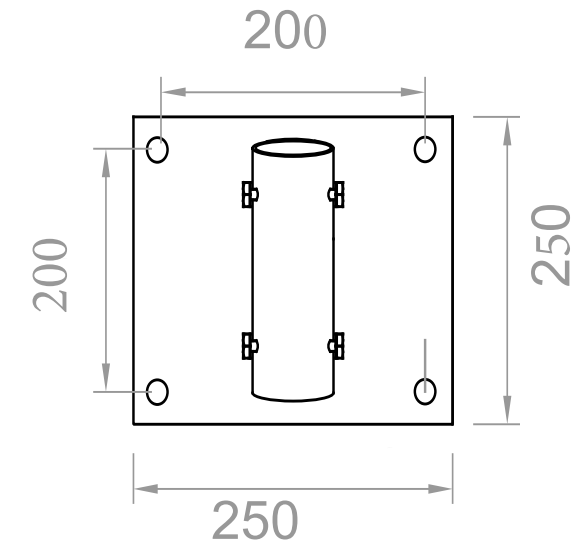
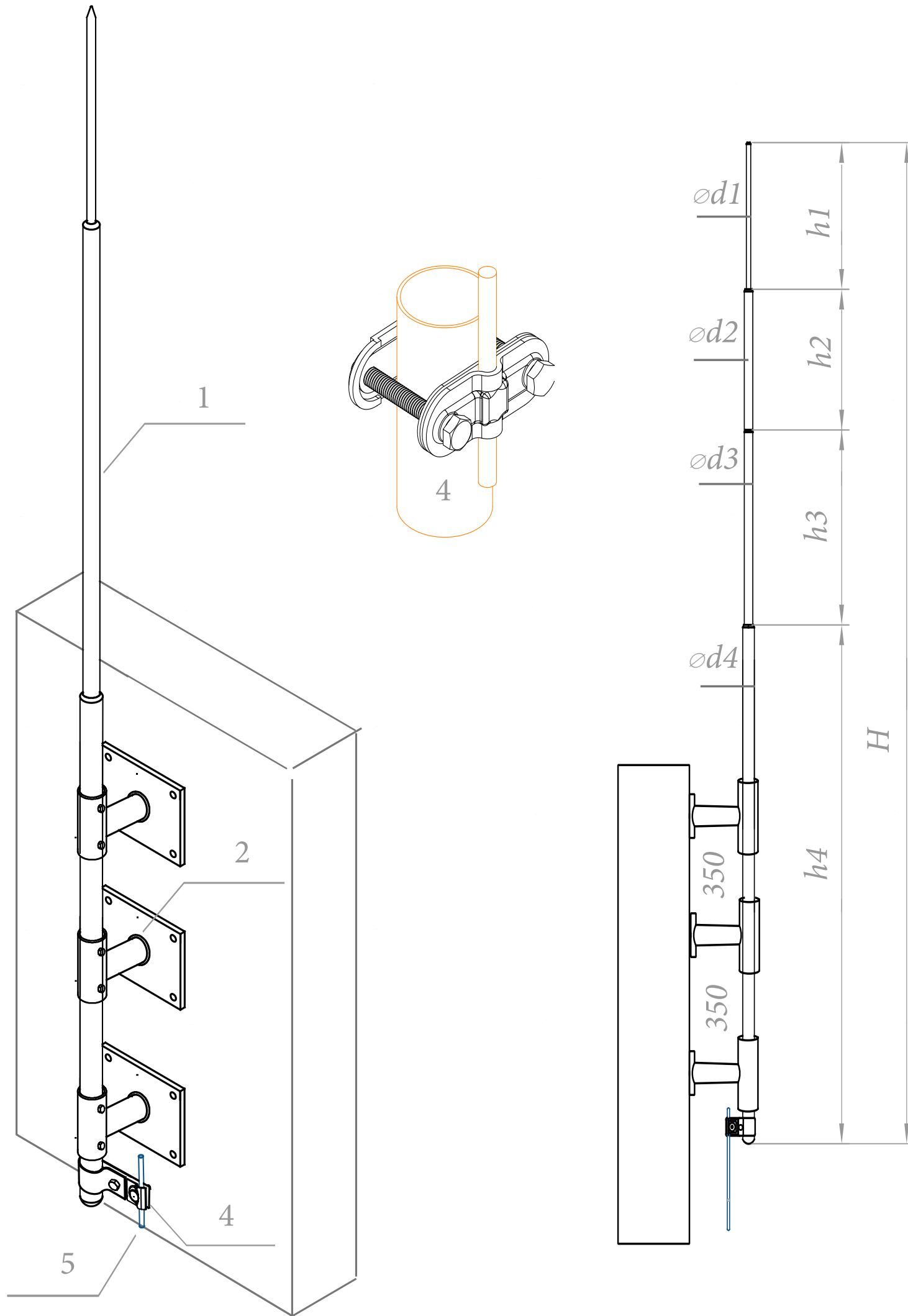


1 Молниеприёмная мачта				2 Крепление	4 Соединитель		
Артикул	Высота	d1/d2/d3 (мм)	h1/h2/h3 (м/п)	Артикул	Артикул	Проводник	Мачта
GR120103	10	Ø16/30/40	1,0/3,0/6,0	GR 220083	GR430483	Ø8- Ø10	Ø30-Ø40
GR120103	10,5	Ø16/30/40	0,5/4,0/6,0	GR 220083	GR430483	Ø8- Ø10	Ø30-Ø40
GR120113	11	Ø16/30/40	1,0/4,0/6,0	GR 220083	GR430483	Ø8- Ø10	Ø30-Ø40
GR120113	11,5	Ø16/30/40	0,5/5,0/6,0	GR 220083	GR430483	Ø8- Ø10	Ø30-Ø40
GR120123	12	Ø16/30/40	1,0/5,0/6,0	GR 220083	GR430483	Ø8- Ø10	Ø30-Ø40
GR120123	12,5	Ø16/30/40	0,5/6,0/6,0	GR 220083	GR430483	Ø8- Ø10	Ø30-Ø40
GR120133	13	Ø16/48/76	1,0/6,0/6,0	GR 220133	GR430403	Ø8- Ø10	Ø75-Ø100

						Альбом типовых технических решений для устройства молниезащиты и заземления		
Изм.	Кол.уч.	Лист	№ Док.	Подп.	Дата			
Разработал						Стадия		
Проверил						Лист		
Т.контр.						Листов		
						14 29		
						000 «Стройплаза»		
						+7 (999) 595-44-55 gromostar.ru		
						z5954455@yandex.ru		

Согласованно	
Взам. инв. №	
Подп. и дата	
Инв. № подл.	

Молниеприёмная мачта из **нержавеющей стали** высотой от 13 до 19 метров с креплением на стену и соединителем.

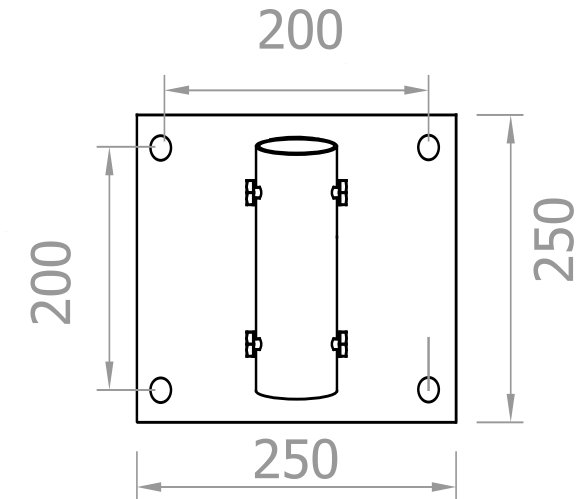
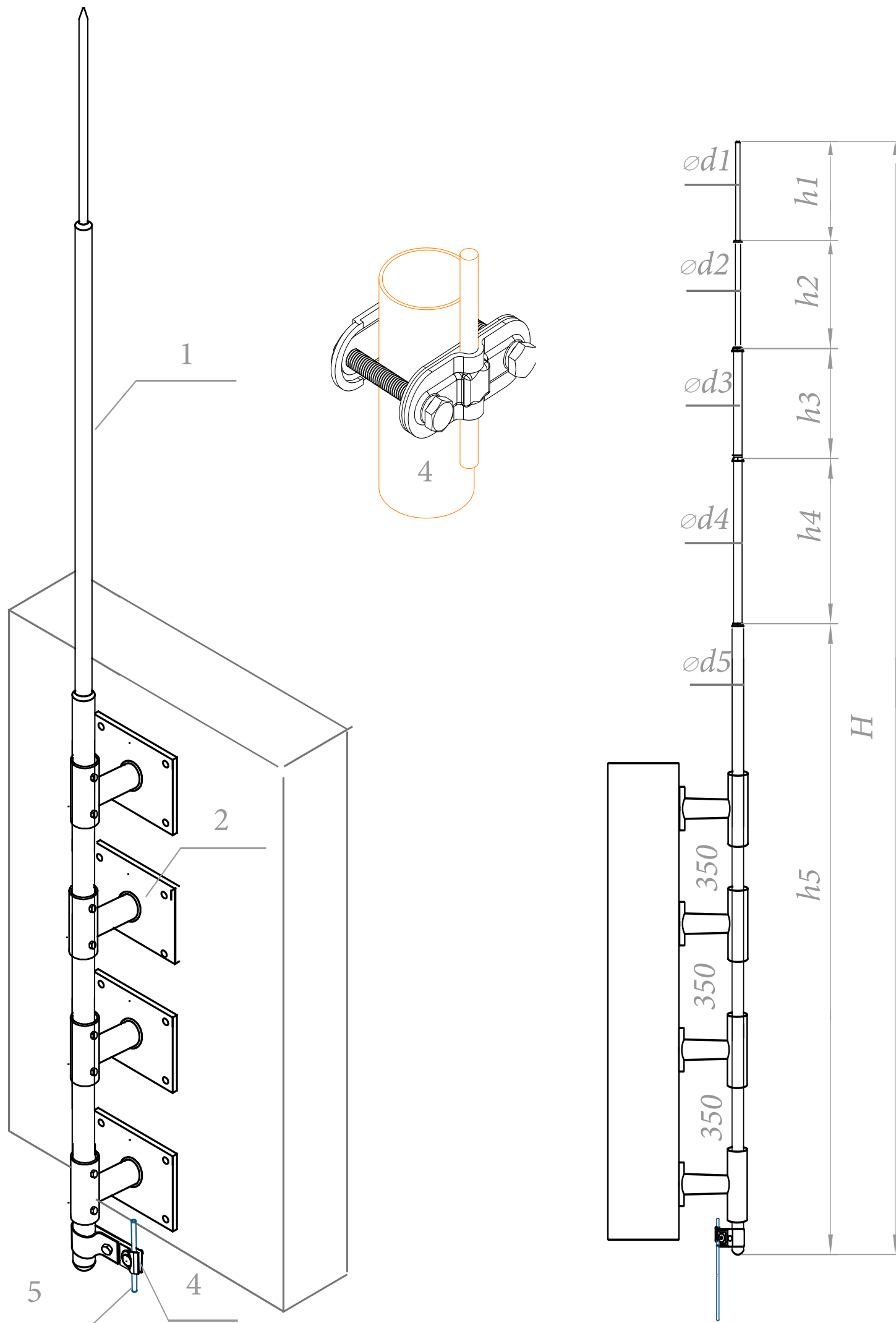


1 Молниеприёмная мачта				2 Крепление	4 Соединитель		
Артикул	Высота	d1/d2/d3/d4 (мм)	h1/h2/h3/h4 (м/п)	Артикул	Артикул	Проводник	Мачта
GR120143	14	Ø16/76/108/159	1,0/6,0/3,0/4,0	GR 220143	GR430503	Ø8- Ø10	Ø140-Ø160
GR120153	15	Ø16/76/108/159	1,0/6,0/4,0/4,0	GR 220513	GR430503	Ø8- Ø10	Ø140-Ø160
GR120163	16	Ø16/76/108/159	1,0/6,0/5,0/4,0	GR 220513	GR430503	Ø8- Ø10	Ø140-Ø160
GR120173	17	Ø16/76/108/159	1,0/6,0/6,0/4,0	GR 220513	GR430503	Ø8- Ø10	Ø140-Ø160
GR120183	18	Ø16/76/108/159	1,0/6,0/6,0/5,0	GR 220513	GR430503	Ø8- Ø10	Ø140-Ø160
GR120193	19	Ø16/76/108/159	1,0/6,0/6,0/6,0	GR 220513	GR430503	Ø8- Ø10	Ø140-Ø160

Альбом типовых технических решений для устройства молниезащиты и заземления							
Изм.	Кол.уч.	Лист	№ Док.	Подп.	Дата		
Разработал							
Проверил							
Т.контр.							
Н.контр.							
Утвердил.							
Схема устройства молниёприёмника и молниеприёмной мачты					Стадия	Лист	Листов
Молниеприёмная мачта из нержавеющей стали высотой от 13 до 19 метров с креплением						15	29
ООО «Стройплаза» +7 (999) 595-44-55 gromostar.ru z5954455@yandex.ru							

Согласованно	
Взам. инв. №	
Подп. и дата	
Инв. № подл.	

Молниеотвод из **нержавеющей стали** высотой от 20 до 25 метров с креплением на стену и соединителем.

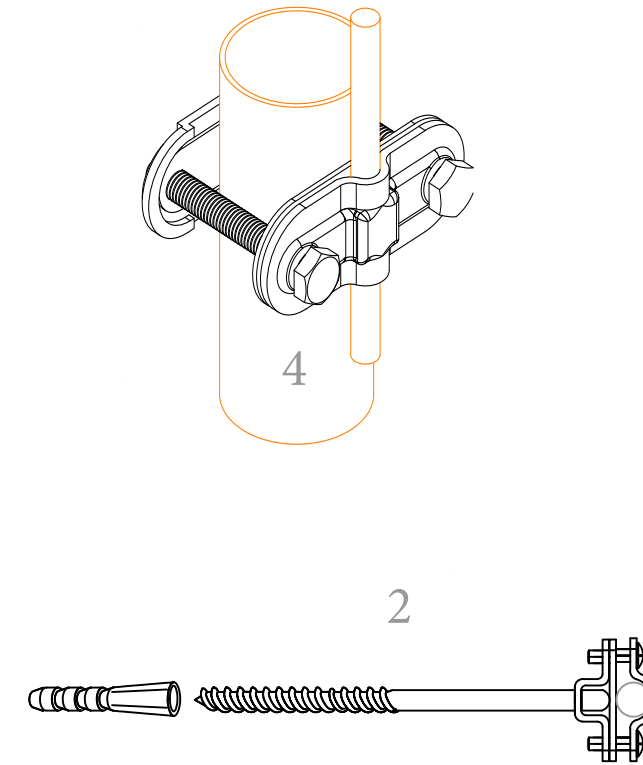
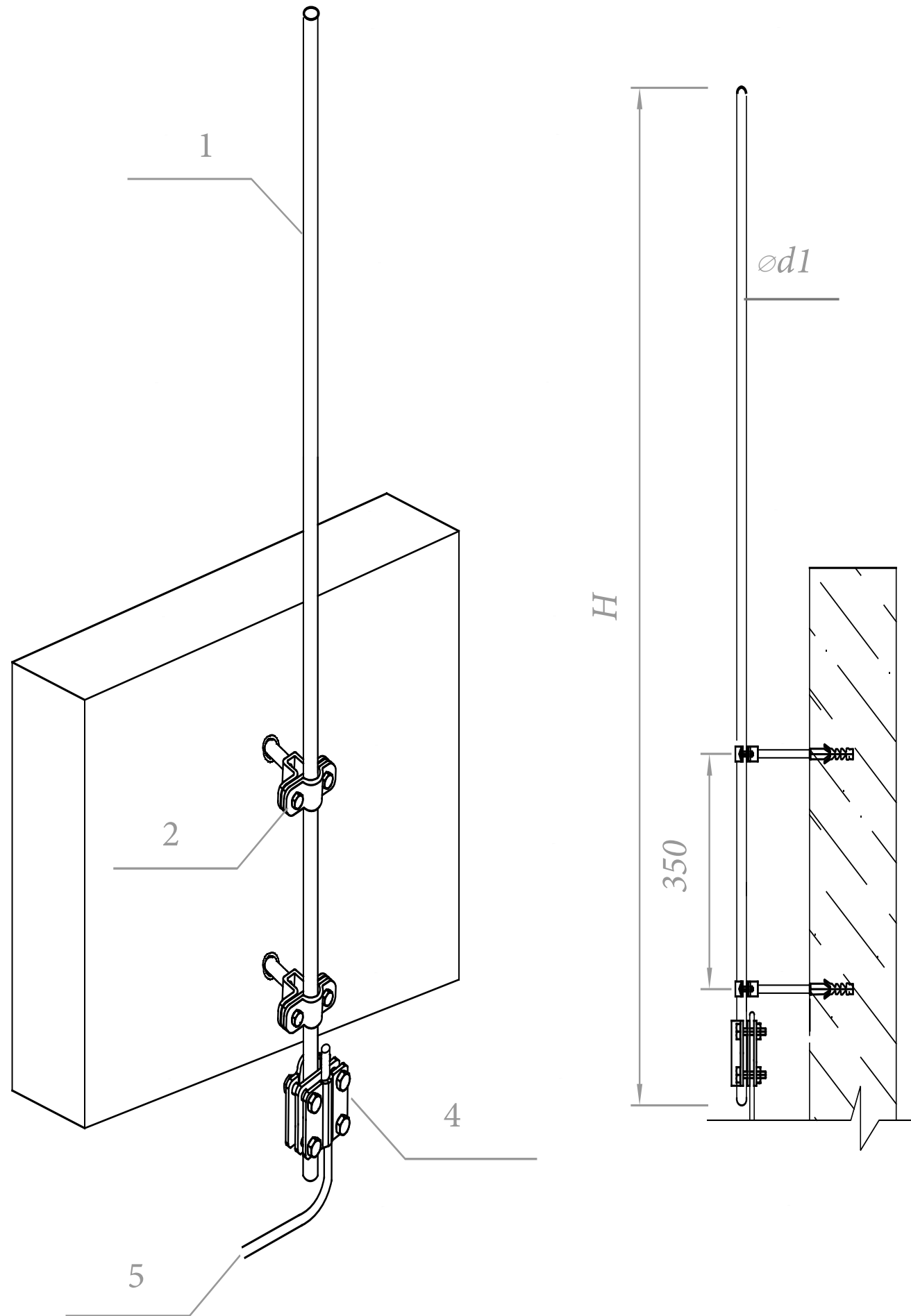


1 Молниеотвод				2 Крепление	4 Соединитель		
Артикул	Высота	d1/d2/d3/d4/d5 (мм)	h1/h2/h3/h4/h5 (м/п)	Артикул	Артикул	Проводник	Мачта
GR120203	20	Ø16/108/159/219/273	1,0/6,0/6,0/4,0/3,0	GR 220523	GR430503	Ø8- Ø10	Ø140-Ø160
GR120213	21	Ø16/108/159/219/273	1,0/6,0/6,0/5,0/3,0	GR 220523	GR430503	Ø8- Ø10	Ø140-Ø160
GR120223	22	Ø16/108/159/219/273	1,0/6,0/6,0/6,0/3,0	GR 220523	GR430503	Ø8- Ø10	Ø140-Ø160
GR120233	23	Ø16/108/159/219/273	1,0/6,0/6,0/6,0/4,0	GR 220523	GR430503	Ø8- Ø10	Ø140-Ø160
GR120243	24	Ø16/108/159/219/273	1,0/6,0/6,0/6,0/5,0	GR 220523	GR430503	Ø8- Ø10	Ø140-Ø160
GR120253	25	Ø16/108/159/219/273	1,0/6,0/6,0/6,0/6,0	GR 220523	GR430503	Ø8- Ø10	Ø140-Ø160

Изм.	Кол.уч.	Лист	№ Док.	Подп.	Дата	Альбом типовых технических решений для устройства молниезащиты и заземления			
Разработал						Схема устройства молниеприёмника и молниеприёмной мачты	Стадия	Лист	Листов
Проверил							16	29	
Т.контр.							000 «Стройплаза» +7 (999) 595-44-55 gromostar.ru z5954455@yandex.ru		
Н.контр.						Молниеотвод из нержавеющей стали высотой от 20 до 25 метров с креплением на стену			
Утвердил.									

Согласованно	
Взам. инв. №	
Подп. и дата	
Инв. № подл.	

Молниеприёмники из **окрашенной стали** высотой от 0,5 до 3,0 метров с креплением на стену и соединителем.

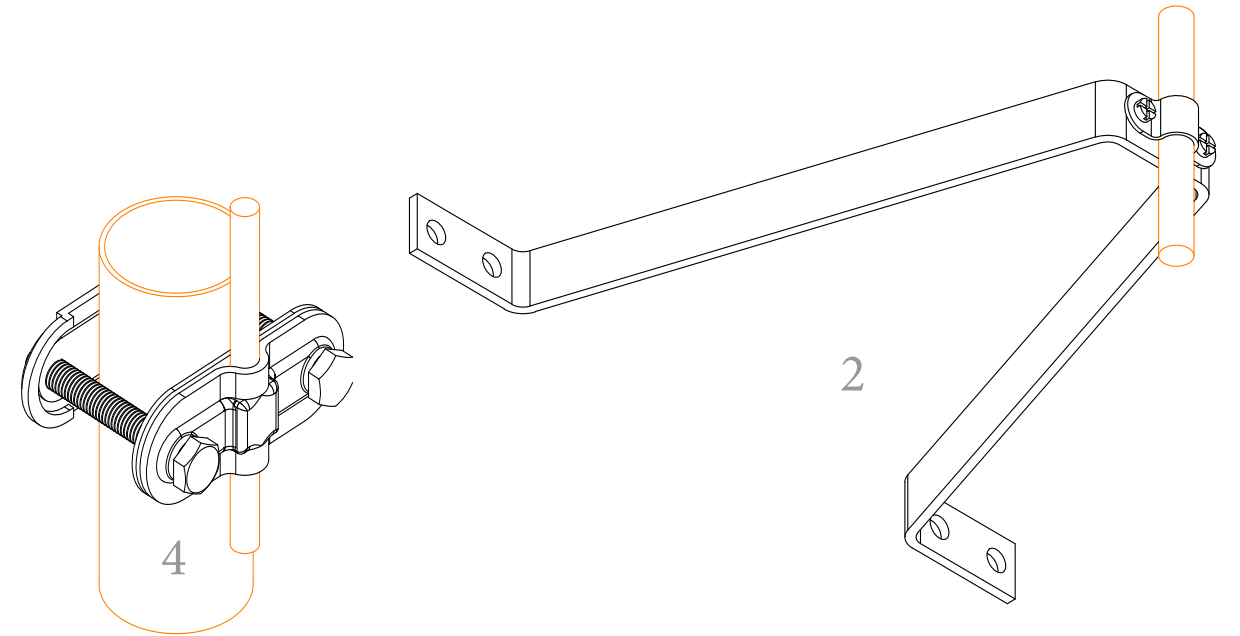
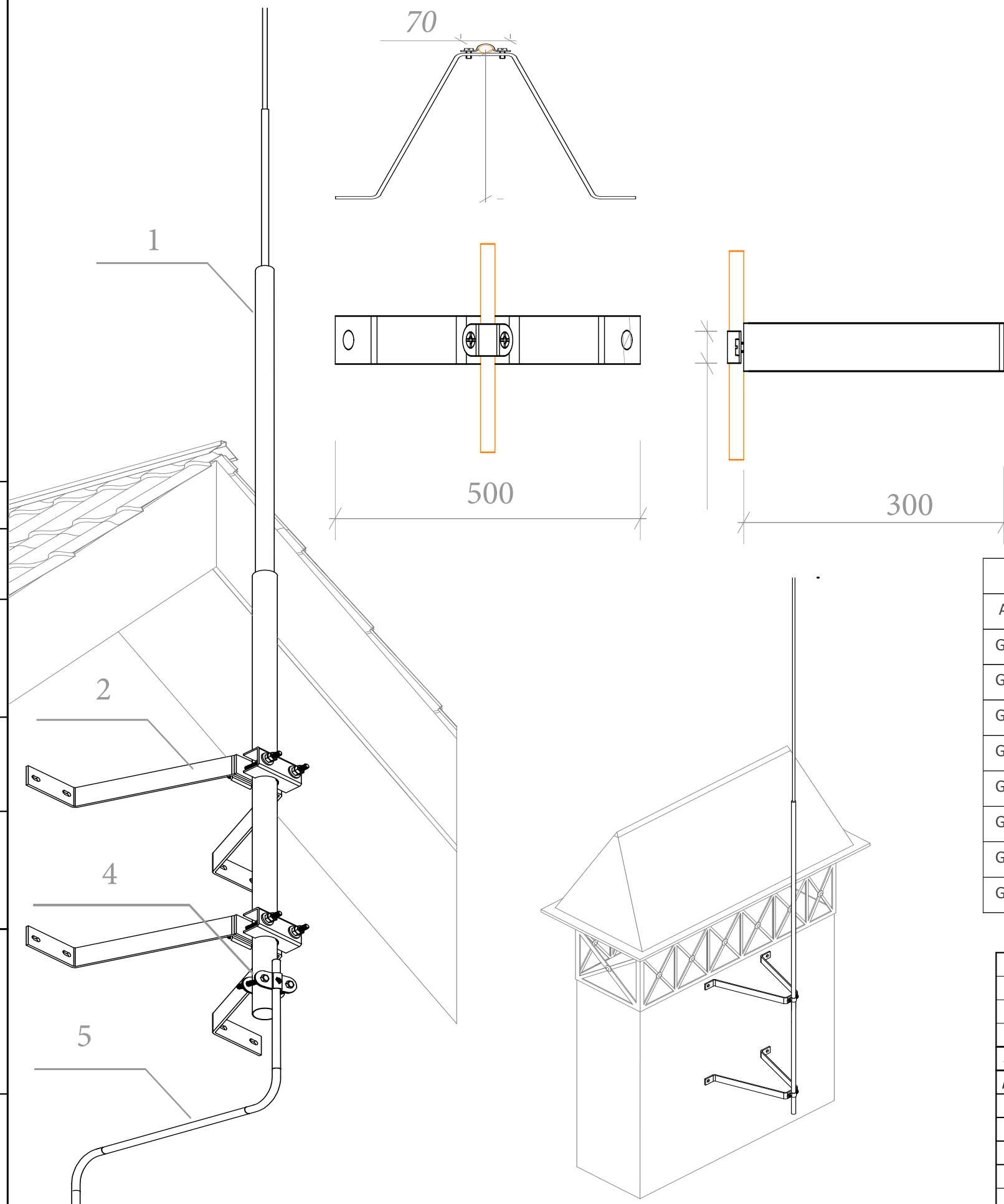


1 Молниеприёмник				2 Крепление	4 Соединитель		
Артикул	Высота	d1 (мм)	h1 (м/п)	Артикул	Артикул	Проводник	Мачта
GR120014	1	Ø16	1,0	GR 220064	GR430431	Ø8- Ø10	Ø16
GR120514	1,5	Ø16	1,5	GR 220064	GR430431	Ø8- Ø10	Ø16
GR120024	2	Ø16	2,0	GR 220064	GR430431	Ø8- Ø10	Ø16
GR120524	2,5	Ø16	2,5	GR 220064	GR430431	Ø8- Ø10	Ø16
GR120034	3	Ø16	3,0	GR 220064	GR430431	Ø8- Ø10	Ø16

Альбом типовых технических решений для устройства молниезащиты и заземления						
Изм.	Кол.уч.	Лист №	Док.	Подп.	Дата	
Разработал						
Прововерил						
Т.контр.						
Н.контр.						
Утвердил.						
Схема устройства молниеприёмника и молниеприёмной мачты				Стадия	Лист	Листов
Молниеприёмники из окрашенной стали высотой от 0,5 до 3,0 метров с креплением на стену и соединителем.					17	29
				ООО «Стройглаза» +7 (999)595-44-55gromostar.ru z5954455@yandex.ru		

Согласованно
 Взам. инв. №
 Подп. и дата
 Инв. № подл.

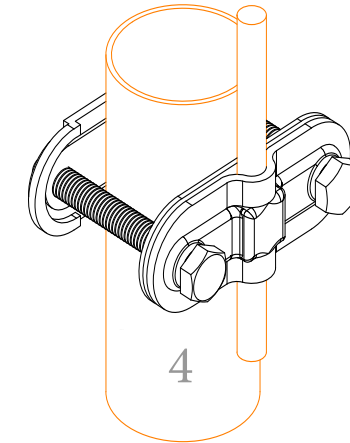
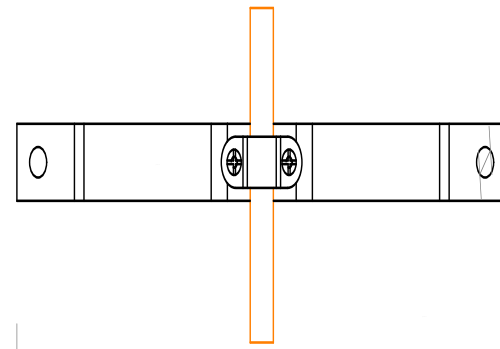
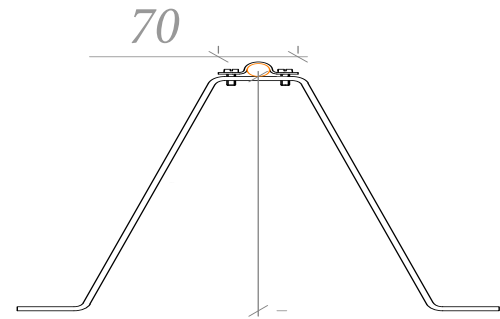
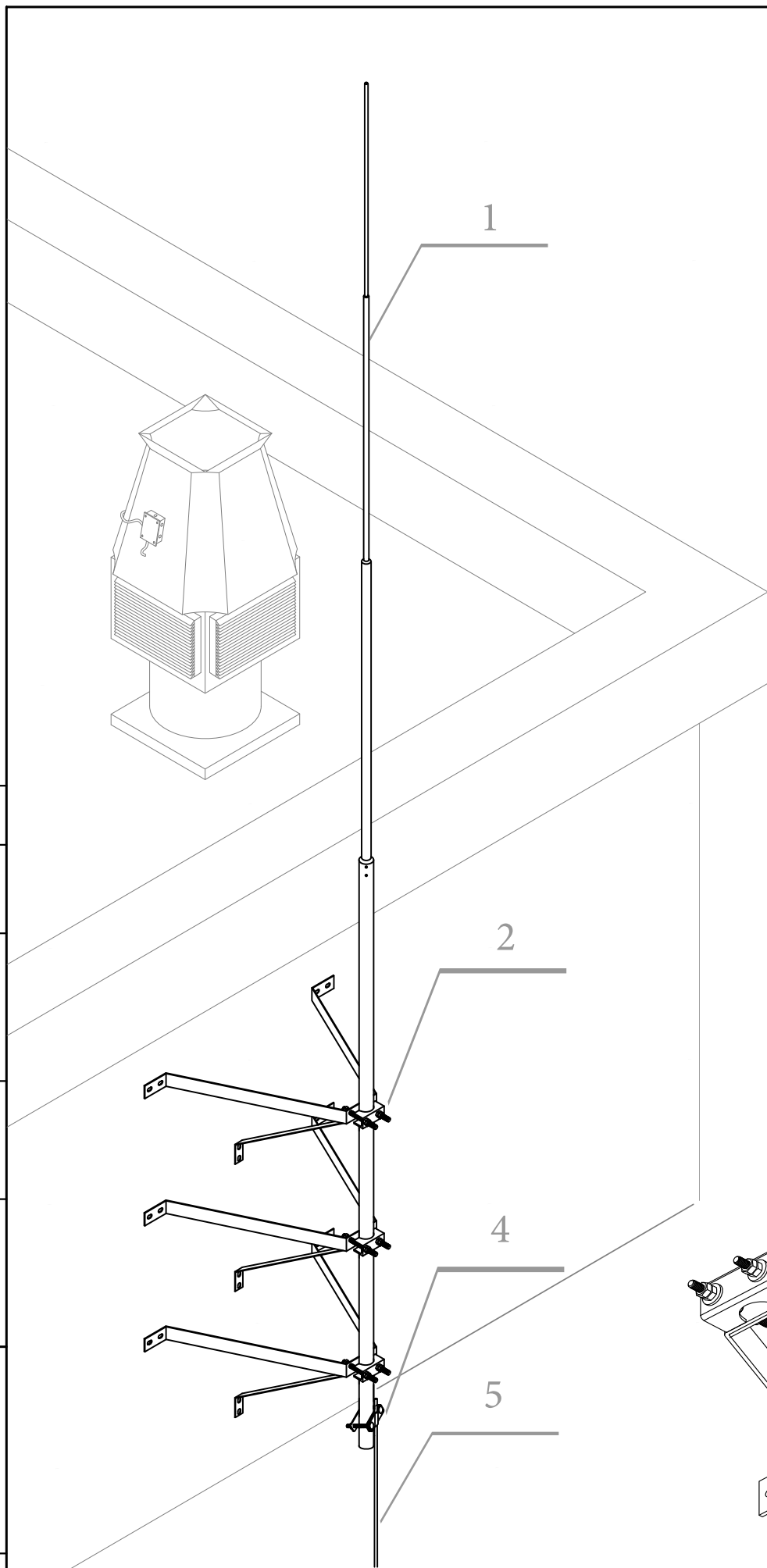
Молниеприёмная мачта из **окрашенной стали** высотой от 3,5 до 7,0 метров с креплением на стену и соединителем.



1 Молниеприёмная мачта				2 Крепление	4 Соединитель		
Артикул	Высота	d1/d2 (мм)	h1/h2 (м/п)	Артикул	Артикул	Проводник	Мачта
GR120534	3,5	Ø16/30	0,5/3,0	GR 220074	GR430461	Ø8- Ø10	Ø25-Ø30
GR120044	4	Ø16/30	1,0/3,0	GR 220074	GR430461	Ø8- Ø10	Ø25-Ø30
GR120544	4,5	Ø16/30	1,5/3,0	GR 220074	GR430461	Ø8- Ø10	Ø25-Ø30
GR120054	5	Ø16/30	1,0/4,0	GR 220074	GR430461	Ø8- Ø10	Ø25-Ø30
GR120554	5,5	Ø16/30	1,5/4,0	GR 220074	GR430461	Ø8- Ø10	Ø25-Ø30
GR120064	6	Ø16/30	0,5/5,5	GR 220074	GR430461	Ø8- Ø10	Ø25-Ø30
GR120564	6,5	Ø16/30	0,5/6,0	GR 220074	GR430461	Ø8- Ø10	Ø25-Ø30
GR120074	7	Ø16/30	1,0/6,0	GR 220074	GR430461	Ø8- Ø10	Ø25-Ø30

Изм.	Кол.уч.	Лист	№ Док.	Подп.	Дата	Альбом типовых технических решений для устройства молниезащиты и заземления			
Разработал						Схема устройства молниёприёмника и молниеприёмной мачты	Стадия	Лист	Листов
Проверил								18	29
Т.контр.							000 «Стройплаза» +7 (999) 595-44-55 gromostar.ru z5954455@yandex.ru		
Н.контр.						Молниеприёмная мачта из окрашенной стали высотой от 3,5 до 7,0 метров с креплением на стену и соединителем.			
Утвердил.									

Молниеприёмная мачта из **окрашенной стали** высотой от 3,5 до 7,0 метров с креплением на стену и соединителем.

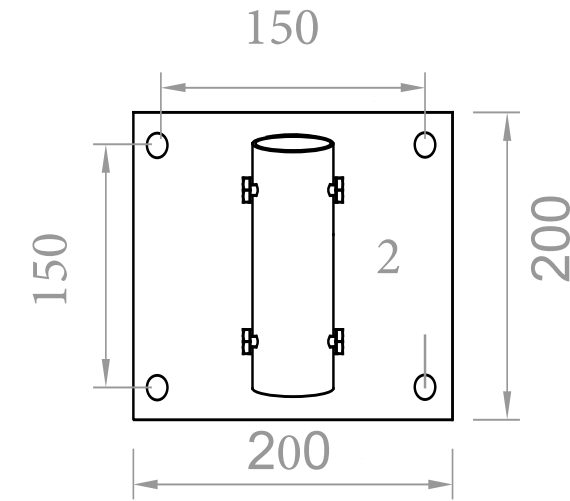
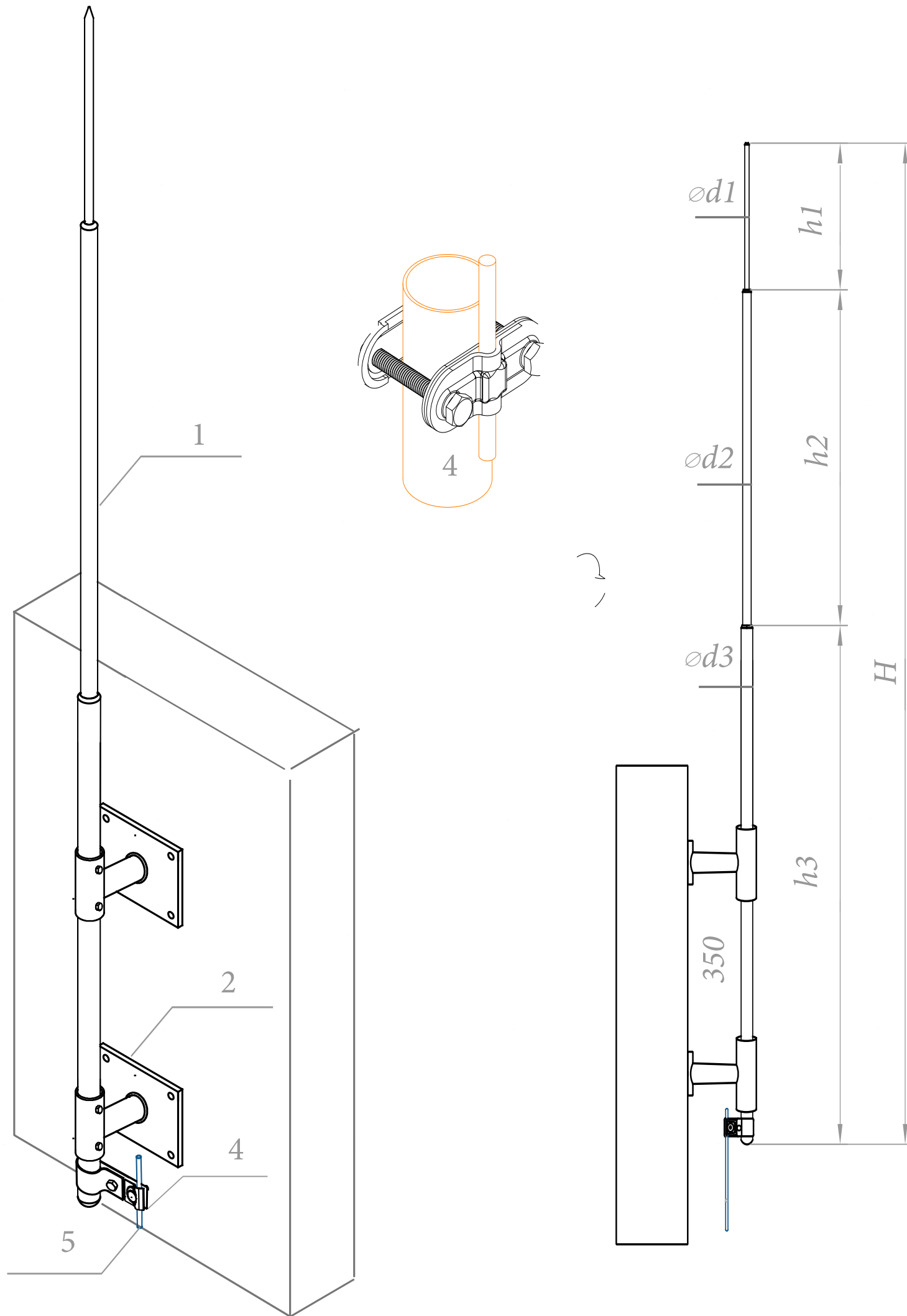


1 Молниеприёмная мачта				2 Крепление	4 Соединитель		
Артикул	Высота	d1/d2/d3 (мм)	h1/h2/h3 (м/п)	Артикул	Артикул	Проводник	Мачта
GR120574	7,5	Ø16/30/40	0,5/4,0/3,0	GR 220084	GR430481	Ø8- Ø10	Ø30-Ø40
GR120084	8	Ø16/30/40	1,0/4,0/3,0	GR 220084	GR430481	Ø8- Ø10	Ø30-Ø40
GR120584	8,5	Ø16/30/40	0,5/4,0/4,0	GR 220084	GR430481	Ø8- Ø10	Ø30-Ø40
GR120094	9	Ø16/30/40	1,0/4,0/4,0	GR 220084	GR430481	Ø8- Ø10	Ø30-Ø40
GR120104	9,5	Ø16/30/40	0,5/3,0/6,0	GR 220084	GR430481	Ø8- Ø10	Ø30-Ø40

Изм.	Кол.уч.	Лист	№ Док.	Подп.	Дата	Альбом типовых технических решений для устройства молниезащиты и заземления			
Разработал						Схема устройства молниеприёмника и молниеприёмной мачты	Стадия	Лист	Листов
Проверил								19	29
Т.контр.							000 «Стройплаза» +7 (999) 595-44-55 gromostar.ru z5954455@yandex.ru		
Н.контр.						Молниеприёмная мачта из окрашенной стали высотой от 3,5 до 7,0 метров с креплением на стену			
Утвердил.									

Согласованно
Взам. инв. №
Подп. и дата
Инв. № подл.

Молниеприимная мачта из **окрашенной стали** высотой от 9.5 до 12.5 метров с креплением на стену и соединителем.

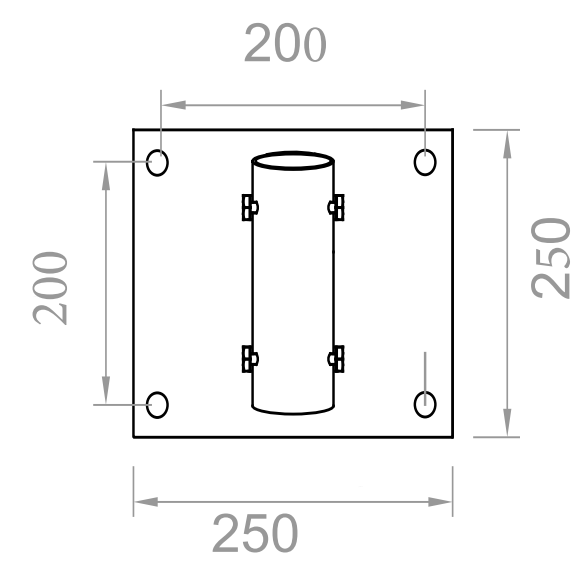
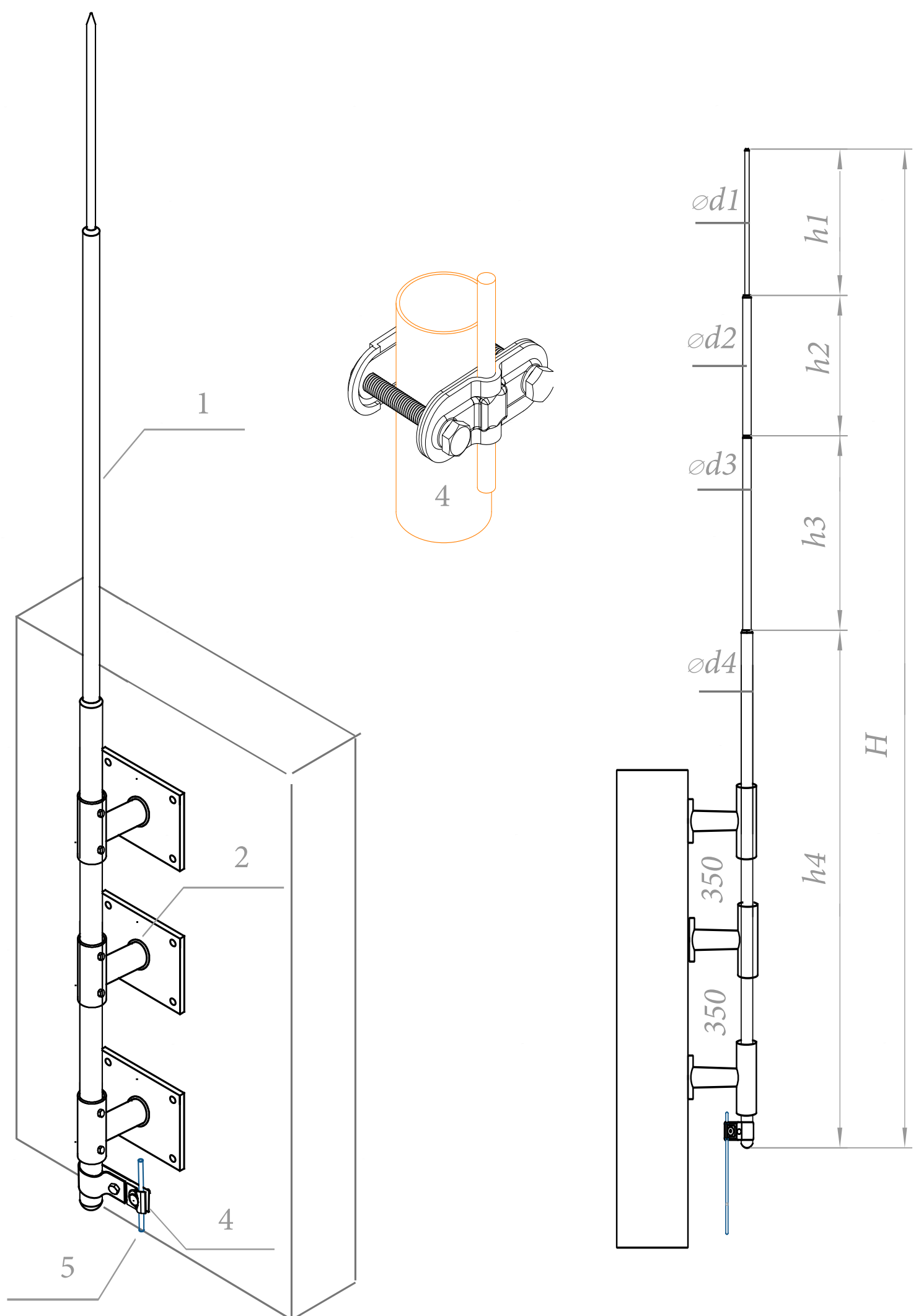


1 Молниеприёмная мачта				2 Крепление	4 Соединитель		
Артикул	Высота	d1/d2/d3 (мм)	h1/h2/h3 (м/п)	Артикул	Артикул	Проводник	Мачта
GR120104	10	Ø16/30/40	1,0/3,0/6,0	GR 220084	GR430481	Ø8- Ø10	Ø30-Ø40
GR120104	10,5	Ø16/30/40	0,5/4,0/6,0	GR 220084	GR430481	Ø8- Ø10	Ø30-Ø40
GR120114	11	Ø16/30/40	1,0/4,0/6,0	GR 220084	GR430481	Ø8- Ø10	Ø30-Ø40
GR120114	11,5	Ø16/30/40	0,5/5,0/6,0	GR 220084	GR430481	Ø8- Ø10	Ø30-Ø40
GR120124	12	Ø16/30/40	1,0/5,0/6,0	GR 220084	GR430481	Ø8- Ø10	Ø30-Ø40
GR120124	12,5	Ø16/30/40	0,5/6,0/6,0	GR 220084	GR430481	Ø8- Ø10	Ø30-Ø40
GR120134	13	Ø16/48/76	1,0/6,0/6,0	GR 220134	GR430401	Ø8- Ø10	Ø75-Ø100

Изм.	Кол.уч.	Лист	№ Док.	Подп.	Дата	Альбом типовых технических решений для устройства молниезащиты и заземления			
Разработал						Схема устройства молниёприёмника и молниеприёмной мачты	Стадия	Лист	Листов
Проверил								20	29
Т.контр.									
Н.контр.						Молниеприимная мачта из окрашенной стали высотой от 9.5 до 12.5 метров с креплением на стену	ООО «Стройплаза» +7 (999) 595-44-55 gromostar.ru z5954455@yandex.ru		
Утвердил.									

Согласованно	
Взам. инв. №	
Подп. и дата	
Инв. № подл.	

Молниеприёмная мачта из **окрашенной стали** высотой от 13 до 19 метров с креплением на стену и соединителем.

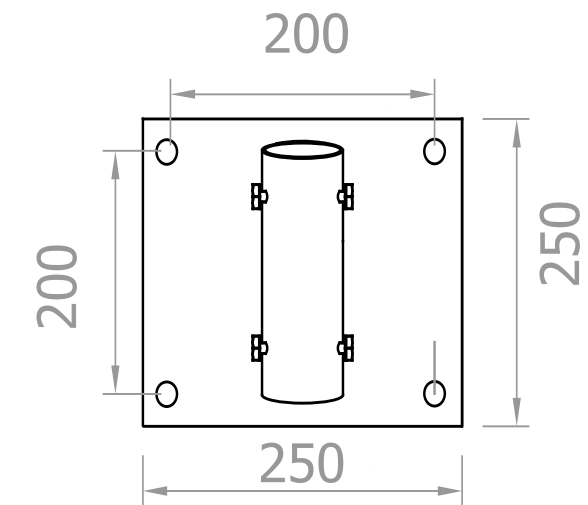
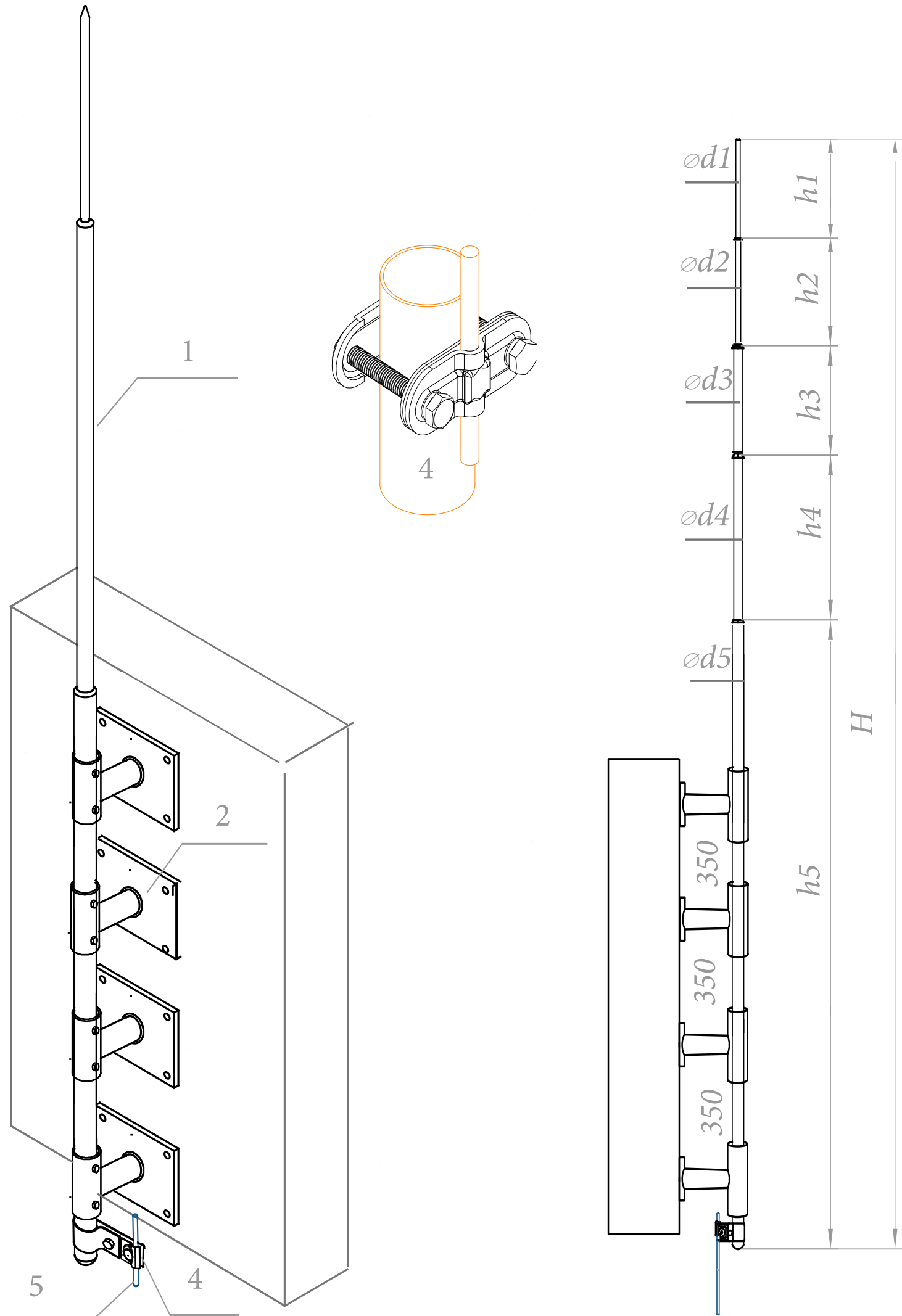


1 Молниеприёмная мачта				2 Крепление	4 Соединитель		
Артикул	Высота	d1/d2/d3/d4 (мм)	h1/h2/h3/h4 (м/п)	Артикул	Артикул	Проводник	Мачта
GR120144	14	Ø16/76/108/159	1,0/6,0/3,0/4,0	GR 220144	GR430501	Ø8- Ø10	Ø140-Ø160
GR120154	15	Ø16/76/108/159	1,0/6,0/4,0/4,0	GR 220514	GR430501	Ø8- Ø10	Ø140-Ø160
GR120164	16	Ø16/76/108/159	1,0/6,0/5,0/4,0	GR 220514	GR430501	Ø8- Ø10	Ø140-Ø160
GR120174	17	Ø16/76/108/159	1,0/6,0/6,0/4,0	GR 220514	GR430501	Ø8- Ø10	Ø140-Ø160
GR120184	18	Ø16/76/108/159	1,0/6,0/6,0/5,0	GR 220514	GR430501	Ø8- Ø10	Ø140-Ø160
GR120194	19	Ø16/76/108/159	1,0/6,0/6,0/6,0	GR 220514	GR430501	Ø8- Ø10	Ø140-Ø160

Альбом типовых технических решений для устройства молниезащиты и заземления						
Изм.	Кол.уч.	Лист	№ Док.	Подп.	Дата	
Разработал						
Проверил						
Т.контр.						
Н.контр.						
Утвердил.						
Схема устройства молниёприёмника и молниеприёмной мачты				Стадия	Лист	Листов
Молниеприёмная мачта из окрашенной стали высотой от 13 до 19 метров с креплением					21	29
ООО «Стройплаза» +7 (999) 595-44-55 gromostar.ru z5954455@yandex.ru						

Согласованно	
Взам. инв. №	
Подп. и дата	
Инв. № подл.	

Молниеотвод из **окрашенной стали** высотой от 20 до 25 метров с креплением на стену и соединителем.

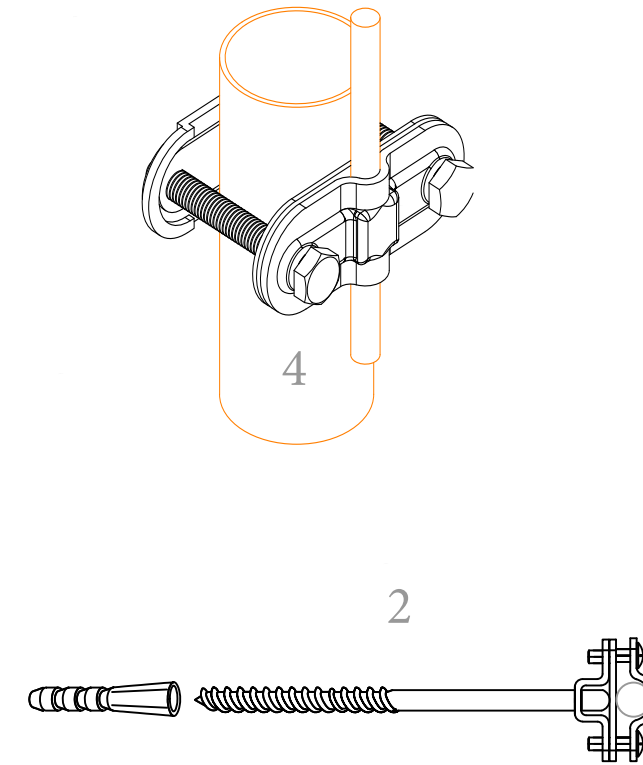
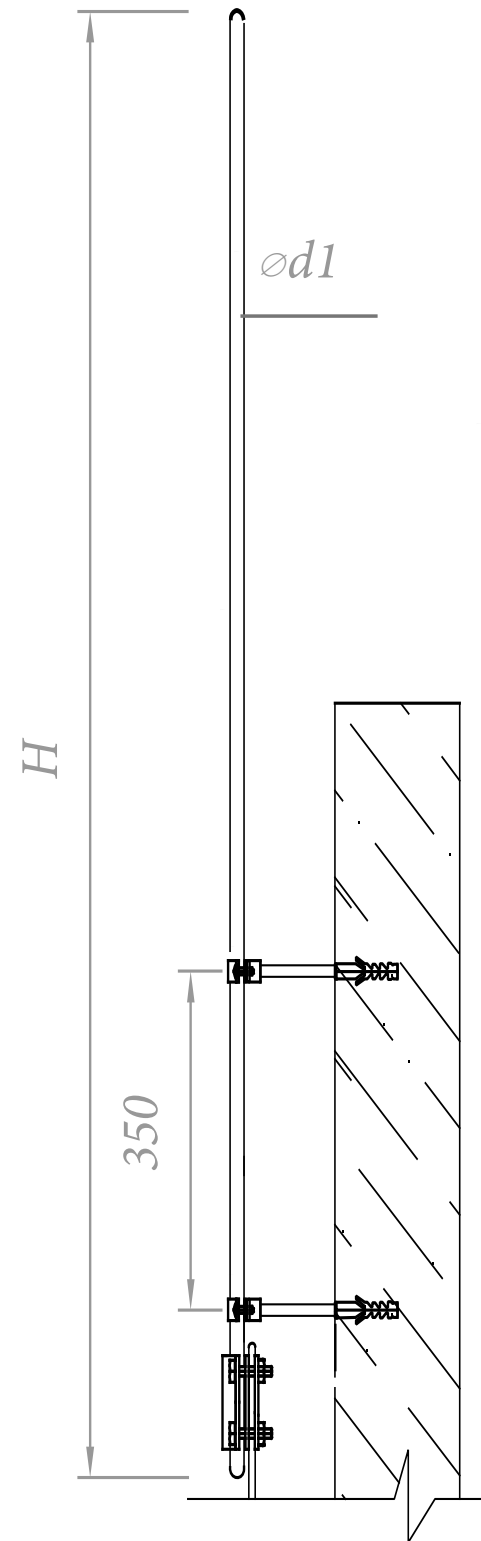
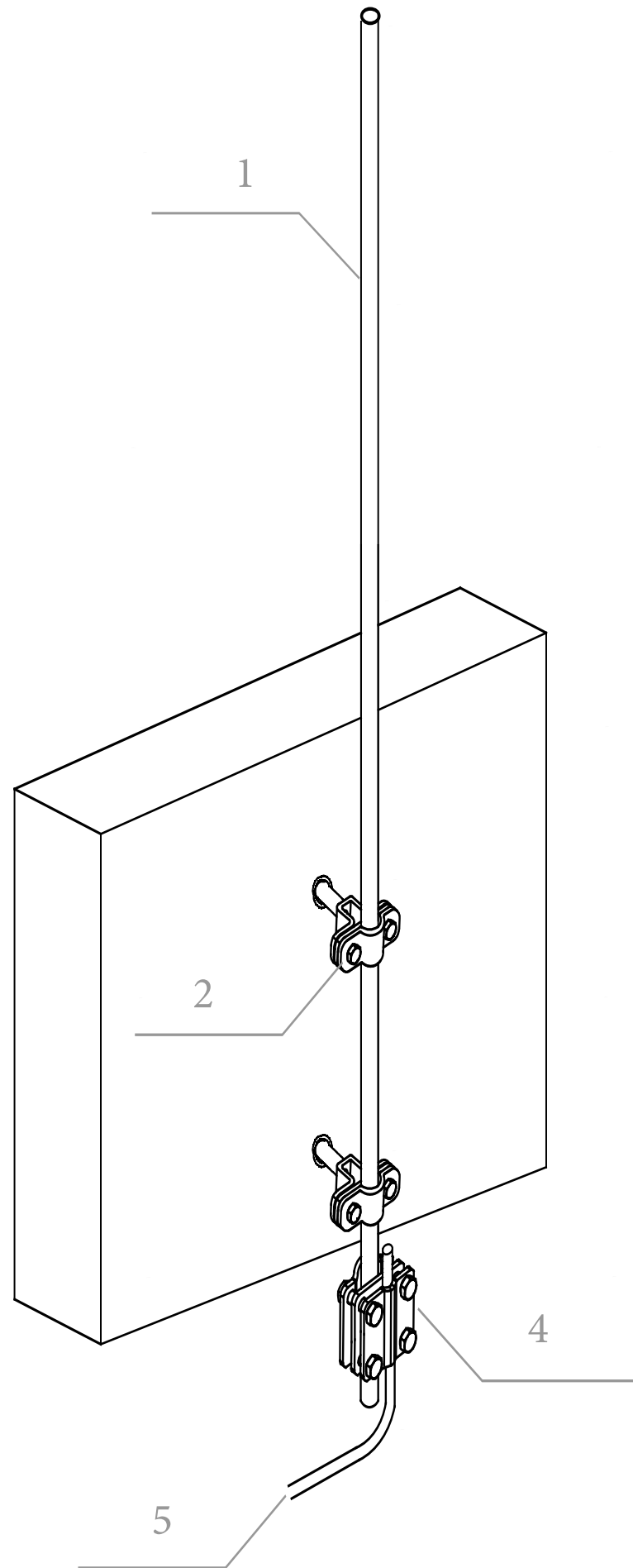


1 Молниеотвод				2 Крепление	4 Соединитель		
Артикул	Высота	d1/d2/d3/d4/d5 (мм)	h1/h2/h3/h4/h5 (м/п)	Артикул	Артикул	Проводник	Мачта
GR120204	20	Ø16/108/159/219/273	1,0/6,0/6,0/4,0/3,0	GR 220524	GR430501	Ø8- Ø10	Ø140-Ø160
GR120214	21	Ø16/108/159/219/273	1,0/6,0/6,0/5,0/3,0	GR 220524	GR430501	Ø8- Ø10	Ø140-Ø160
GR120224	22	Ø16/108/159/219/273	1,0/6,0/6,0/6,0/3,0	GR 220524	GR430501	Ø8- Ø10	Ø140-Ø160
GR120234	23	Ø16/108/159/219/273	1,0/6,0/6,0/6,0/4,0	GR 220524	GR430501	Ø8- Ø10	Ø140-Ø160
GR120244	24	Ø16/108/159/219/273	1,0/6,0/6,0/6,0/5,0	GR 220524	GR430501	Ø8- Ø10	Ø140-Ø160
GR120254	25	Ø16/108/159/219/273	1,0/6,0/6,0/6,0/6,0	GR 220524	GR430501	Ø8- Ø10	Ø140-Ø160

Изм.	Кол.уч.	Лист	№ Док.	Подп.	Дата	Альбом типовых технических решений для устройства молниезащиты и заземления			
Разработал						Схема устройства молниеприёмника и молниеприёмной мачты	Стадия	Лист	Листов
Проверил								22	29
Т.контр.									
Н.контр.						Молниеотвод из окрашенной стали высотой от 20 до 25 метров с креплением на стену	ООО «Стройплаза» +7 (999) 595-44-55 gromostar.ru z5954455@yandex.ru		
Утвердил.									

Согласованно	
Взам. инж. №	
Подп. и дата	
Инв. № подл.	

Молниеприёмники из алюминия от 0,5 до 3,0 метров с креплением на стену и соединителем.



1 Молниеприёмник				2 Крепление	4 Соединитель		
Артикул	Высота	d1 (мм)	h1 (м/п)	Артикул	Артикул	Проводник	Мачта
GR120015	1	Ø10	1,0	GR 220054	GR430423	Ø8- Ø10	Ø10
GR120515	1,5	Ø10	1,5	GR 220054	GR430423	Ø8- Ø10	Ø10

Изм.	Кол.уч.	Лист №	Док.	Подп.	Дата	Альбом типовых технических решений для устройства молниезащиты и заземления			
Разработал						Схема устройства молниеприёмника и молниеприёмной мачты	Стадия	Лист	Листов
Прововерил							2	3	29
Т.контр.							ООО «Стройглаза» +7 (999)595-44-55gromostar.ru z5954455@yandex.ru		
Н.контр.						Молниеприёмники из алюминия высотой от 0,5 до 3,0 метров с креплением на стену и соединителем.			
Утвердил.									

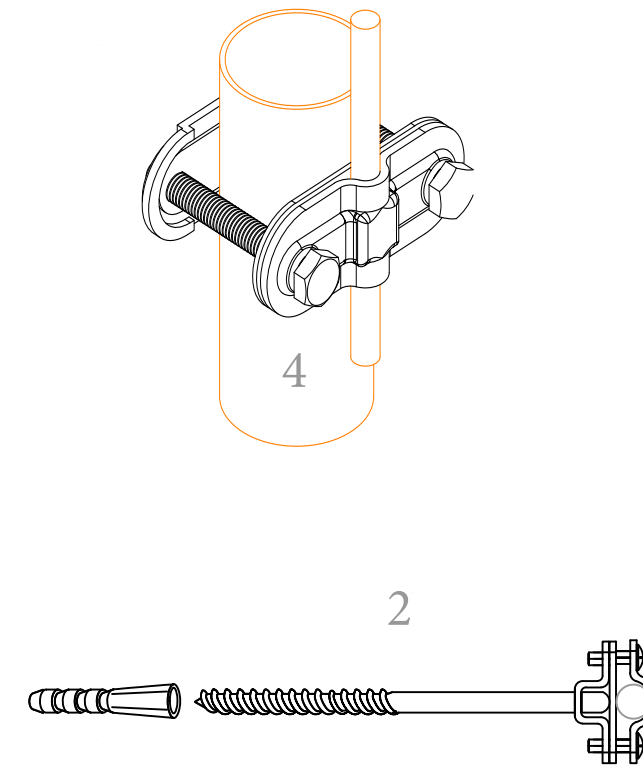
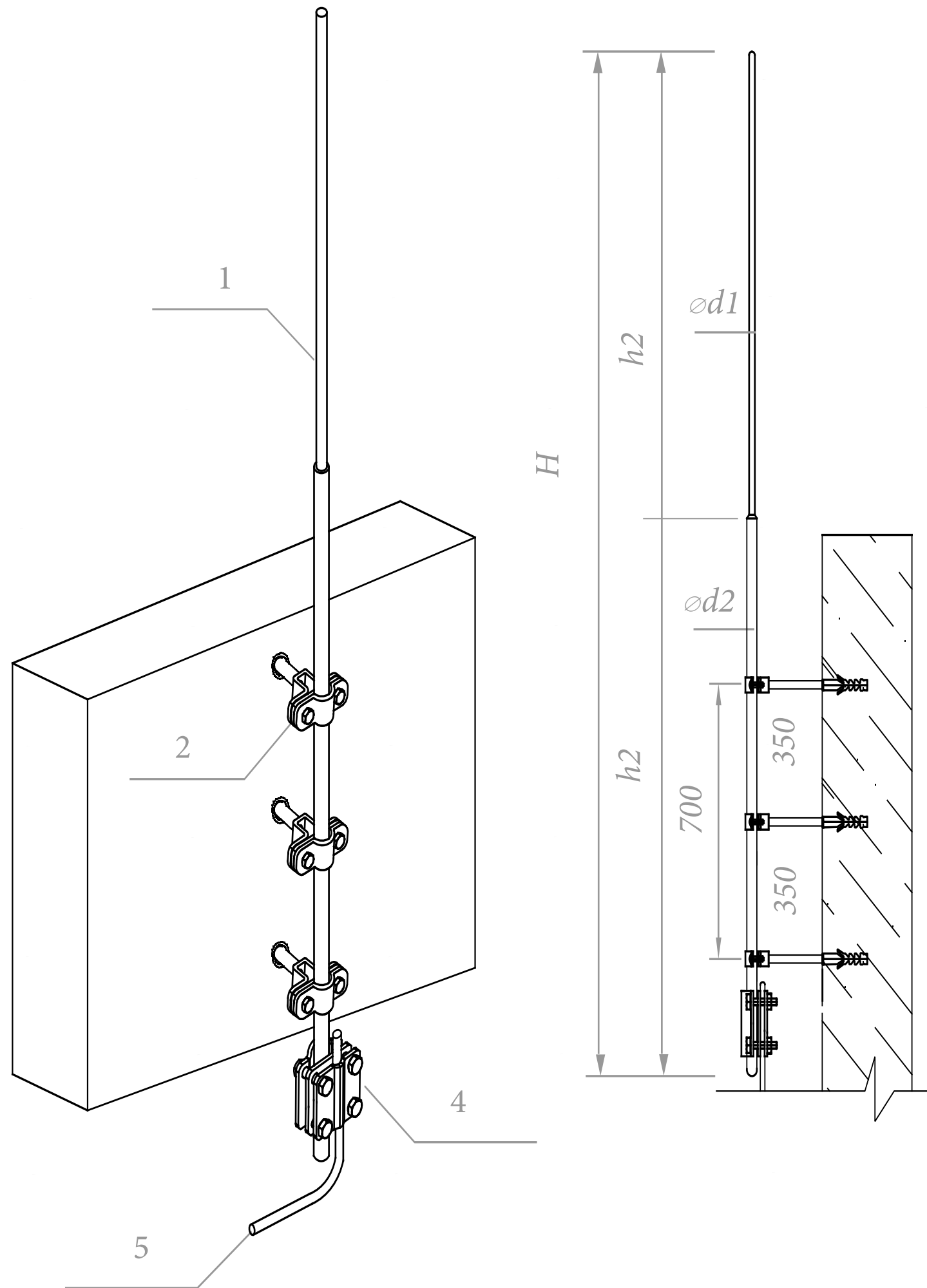
Согласованно

Взам. инв. №

Подп. и дата

Инв. № подл.

Молниеприёмники из алюминия высотой от 0,5 до 3,0 метров с креплением на стену и соединителем.

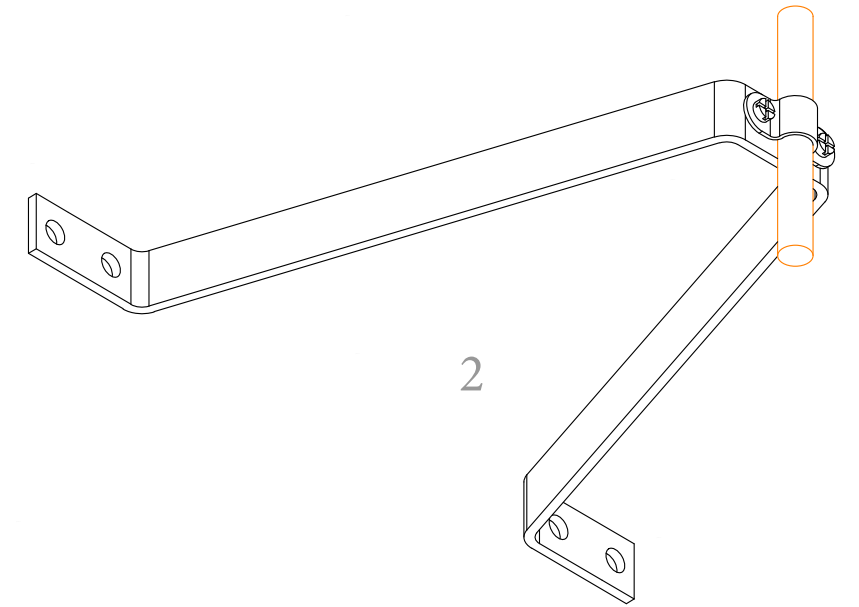
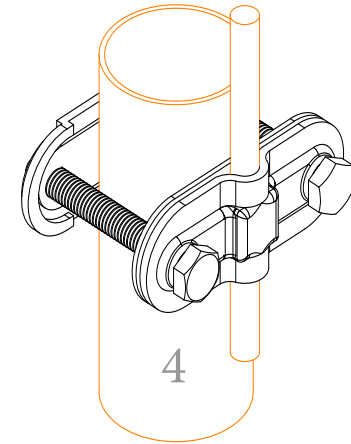
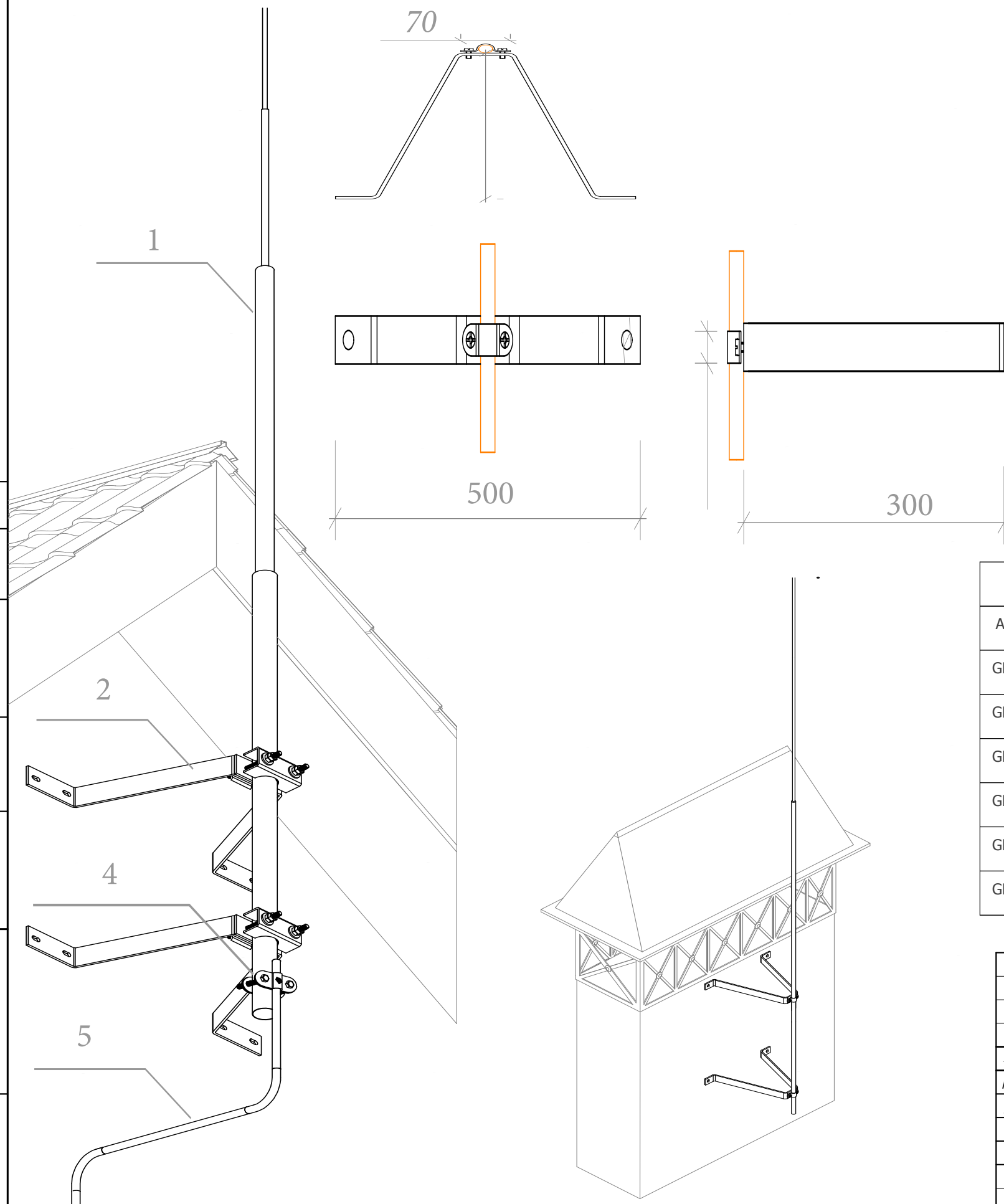


1 Молниеприёмник				2 Крепление	4 Соединитель		
Артикул	Высота	d1/d2 (мм)	h1/h2 (м/п)	Артикул	Артикул	Проводник	Мачта
GR120025	2	Ø10/16	1,0/1,0	GR 220064	GR430433	Ø8- Ø10	Ø16
GR120525	2,5	Ø10/16	1,0/1,5	GR 220064	GR430433	Ø8- Ø10	Ø16
GR120035	3	Ø10/16	1,0/2,0	GR 220064	GR430433	Ø8- Ø10	Ø16
GR120535	3,5	Ø10/16	0,5/3,0	GR 220064	GR430433	Ø8- Ø10	Ø25-Ø30
GR120045	4	Ø10/16	1,0/3,0	GR 220064	GR430433	Ø8- Ø10	Ø25-Ø30

Альбом типовых технических решений для устройства молниезащиты и заземления						
Изм.	Кол.уч.	Лист №	Док.	Подп.	Дата	
Разработал						
Прововерил						
Т.контр.						
Н.контр.						
Утвердил.						
Схема устройства молниеприёмника и молниеприёмной мачты				Стадия	Лист	Листов
					24	29
Молниеприёмники из алюминия высотой от 0,5 до 3,0 метров с креплением на стену и соединителем.				ООО «Стройглаза» +7 (999)595-44-55gromostar.ru z5954455@yandex.ru		

Согласованно
 Взам. инв. №
 Подп. и дата
 Инв. № подл.

Молниеприёмная мачта из **алюминия** высотой от 3,5 до 7,0 метров с креплением на стену и соединителем.



1 Молниеприёмная мачта				2 Крепление	4 Соединитель		
Артикул	Высота	d1/d2/d3 (мм)	h1/h2/h3 (м/п)	Артикул	Артикул	Проводник	Мачта
GR120545	4,5	Ø10/16/30	1,0/1,5/2,0	GR 220074	GR430463	Ø8- Ø10	Ø25-Ø30
GR120055	5	Ø10/16/30	1,0/1,0/3,0	GR 220074	GR430463	Ø8- Ø10	Ø25-Ø30
GR120555	5,5	Ø10/16/30	1,0/1,5/3,0	GR 220074	GR430463	Ø8- Ø10	Ø25-Ø30
GR120065	6	Ø10/16/30	1,0/1,0/4,0	GR 220074	GR430463	Ø8- Ø10	Ø25-Ø30
GR120565	6,5	Ø10/16/30	0,5/1,0/5,0	GR 220074	GR430463	Ø8- Ø10	Ø25-Ø30
GR120075	7	Ø10/16/30	0,5/1,5/5,0	GR 220074	GR430463	Ø8- Ø10	Ø25-Ø30

Альбом типовых технических решений для устройства молниезащиты и заземления						
Изм.	Кол.уч.	Лист	№ Док.	Подп.	Дата	
Разработал						
Проверил						
Т.контр.						
Н.контр.						
Утвердил.						
Схема устройства молниеприёмника и молниеприёмной мачты				Стадия	Лист	Листов
Молниеприёмная мачта из алюминия высотой от 3,5 до 7,0 метров с креплением на стену и соединителем.					25	29
				ООО «Стройплаза» +7 (999) 595-44-55 gromostar.ru z5954455@yandex.ru		

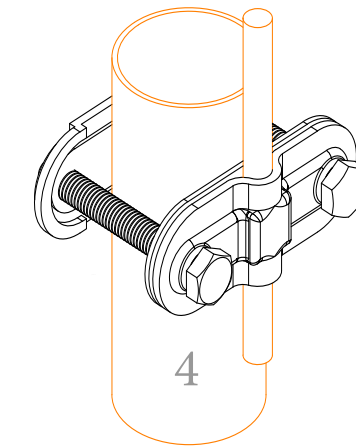
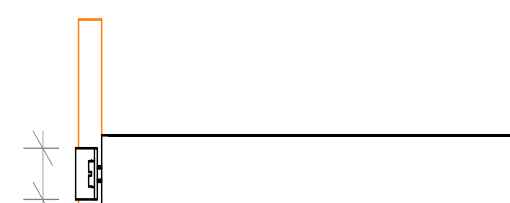
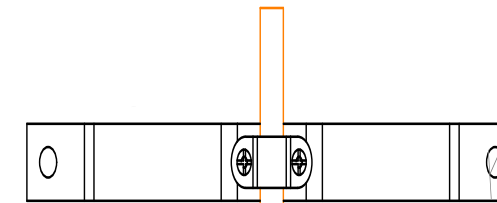
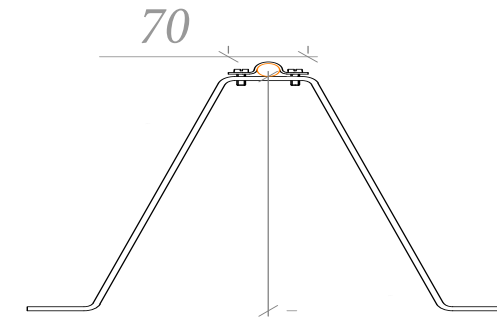
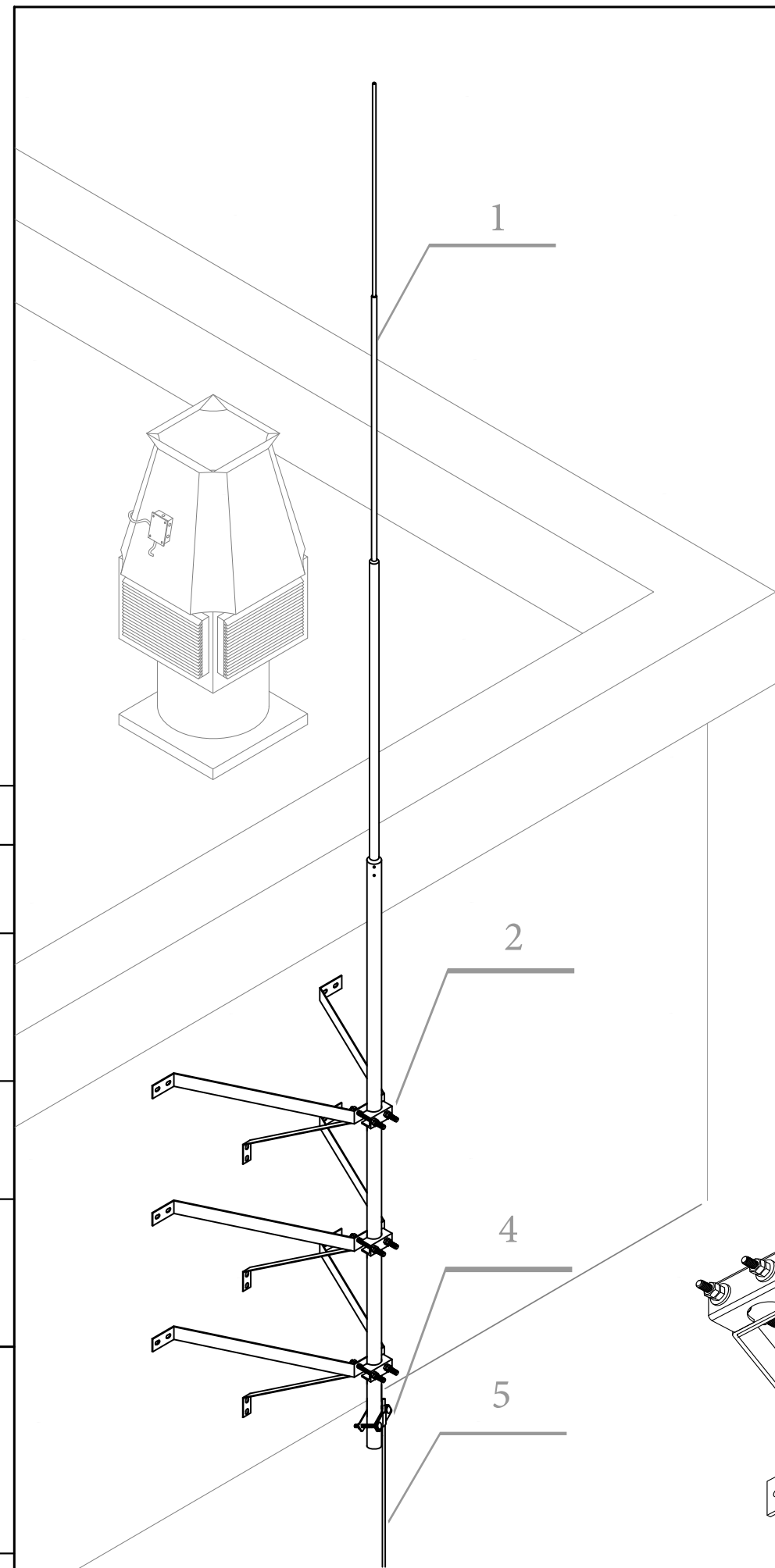
Согласованно

Взам. инв. №

Подп. и дата

Инв. № подл.

Молниеприёмная мачта алюминия высотой от 3,5 до 7,0 метров с креплением на стену и соединителем.



1 Молниеприёмная мачта				2 Крепление	4 Соединитель		
Артикул	Высота	d1/d2/d3/d4 (мм)	h1/h2/h3/h4 (м/п)	Артикул	Артикул	Проводник	Мачта
GR120575	7,5	Ø10/16/30/40	0,5/1,0/3,0/3,0	GR 220084	GR430483	Ø8- Ø10	Ø30-Ø40
GR120085	8	Ø10/16/30/40	0,5/0,5/4,0/3,0	GR 220084	GR430483	Ø8- Ø10	Ø30-Ø40
GR120585	8,5	Ø10/16/30/40	0,5/1,0/4,0/3,0	GR 220084	GR430483	Ø8- Ø10	Ø30-Ø40
GR120095	9	Ø10/16/30/40	0,5/0,5/4,0/4,0	GR 220084	GR430483	Ø8- Ø10	Ø30-Ø40

Альбом типовых технических решений для устройства молниезащиты и заземления											
Изм.	Кол.уч.	Лист	№ Док.	Подп.	Дата						
Разработал											
Проверил											
Т.контр.											
Н.контр.											
Утвердил.											
Схема устройства молниеприёмника и молниеприёмной мачты					<table border="1"> <tr> <td>Стадия</td> <td>Лист</td> <td>Листов</td> </tr> <tr> <td></td> <td>26</td> <td>29</td> </tr> </table>	Стадия	Лист	Листов		26	29
Стадия	Лист	Листов									
	26	29									
Молниеприёмная мачта из алюминия высотой от 3,5 до 7,0 метров с креплением на стену					ООО «Стройплаза» +7 (999) 595-44-55 gromostar.ru z5954455@yandex.ru						

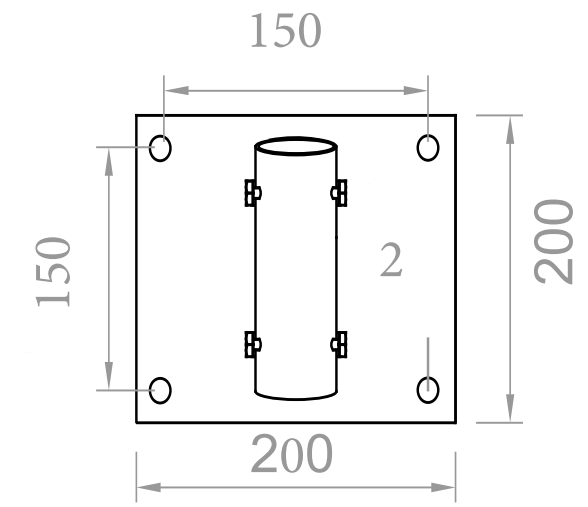
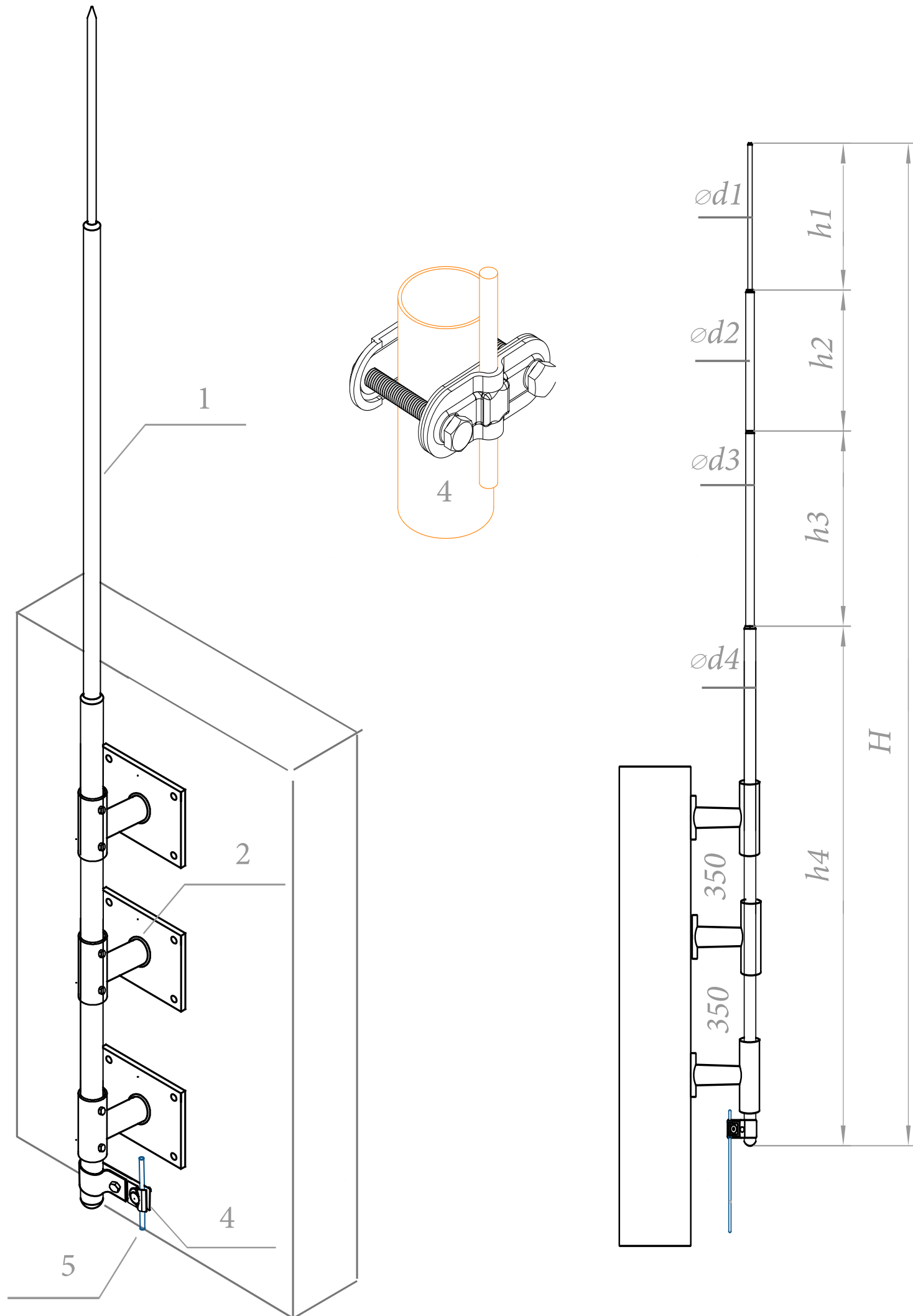
Согласованно

Взам. инв. №

Подп. и дата

Инв. № подл.

Молниеприёмная мачта из **алюминия** высотой от 9.5 до 12.5 метров с креплением на стену и соединителем.

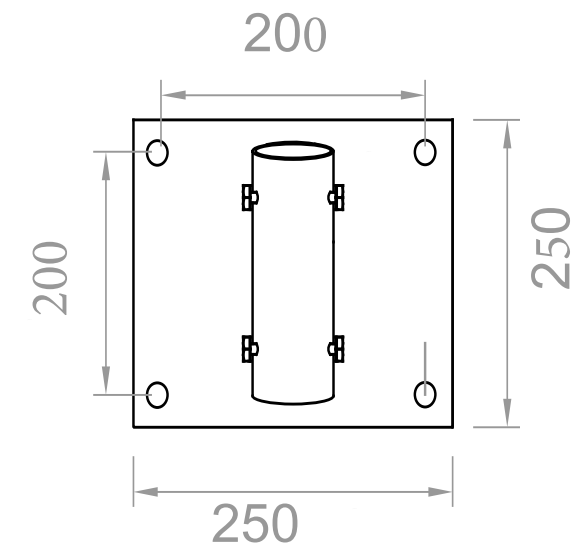
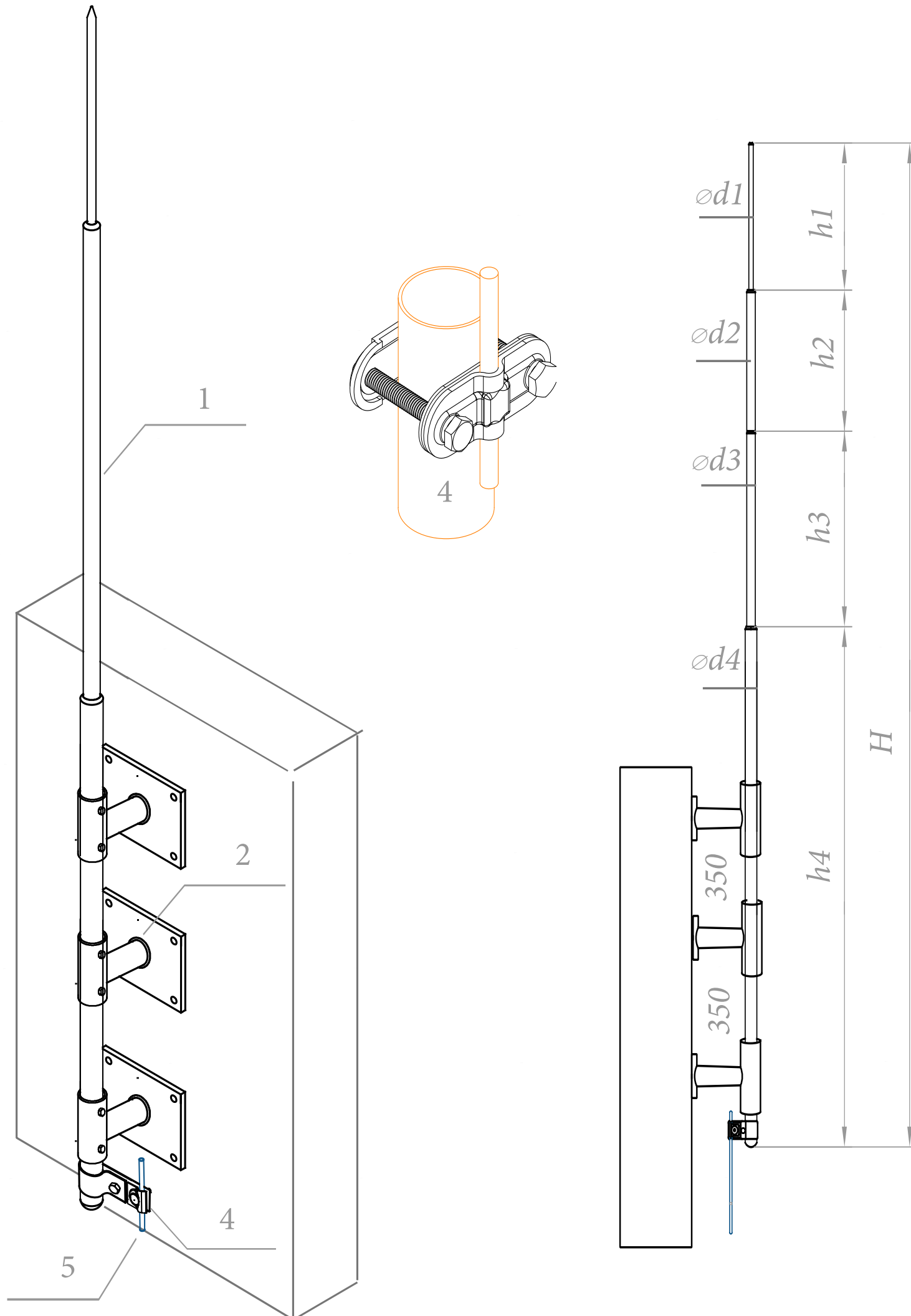


1 Молниеприёмная мачта				2 Крепление	4 Соединитель		
Артикул	Высота	d1/d2/d3/d4 (мм)	h1/h2/h3/h4 (м/п)	Артикул	Артикул	Проводник	Мачта
GR120105	9,5	Ø10/16/30/40	0,5/3,0/6,0	GR 220084	GR430483	Ø8- Ø10	Ø30-Ø40
GR120105	10	Ø10/16/30/40	0,5/0,5/3,0/6,0	GR 220084	GR430483	Ø8- Ø10	Ø30-Ø40
GR120105	10,5	Ø10/16/30/40	0,5/4,0/6,0	GR 220084	GR430483	Ø8- Ø10	Ø30-Ø40
GR120115	11	Ø10/16/30/40	0,5/0,5/4,0/6,0	GR 220084	GR430483	Ø8- Ø10	Ø30-Ø40
GR120115	11,5	Ø10/16/30/40	0,5/5,0/6,0	GR 220084	GR430483	Ø8- Ø10	Ø30-Ø40
GR120125	12	Ø10/16/30/40	0,5/0,5/5,0/6,0	GR 220084	GR430483	Ø8- Ø10	Ø30-Ø40
GR120125	12,5	Ø16/30/40	0,5/6,0/6,0	GR 220084	GR430483	Ø8- Ø10	Ø30-Ø40

						Альбом типовых технических решений для устройства молниезащиты и заземления					
									Изм.	Кол.уч.	Лист
Разработал						Схема устройства молниеприёмника и молниеприёмной мачты Молниеприёмная мачта из алюминия высотой от 9.5 до 12.5 метров с креплением на стену			Стадия	Лист	Листов
Проверил										27	29
Т.контр.									ООО «Стройплаза» +7 (999) 595-44-55 gromostar.ru z5954455@yandex.ru		
Н.контр.											
Утвердил.											

Согласовано	
Взам. инж. №	
Подп. и дата	
Инв. № подл.	

Молниеприёмная мачта из **алюминия** высотой от 13 до 19 метров с креплением на стену и соединителем.

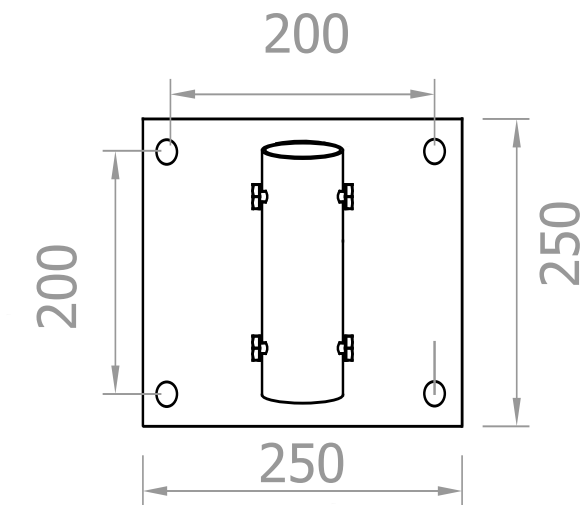
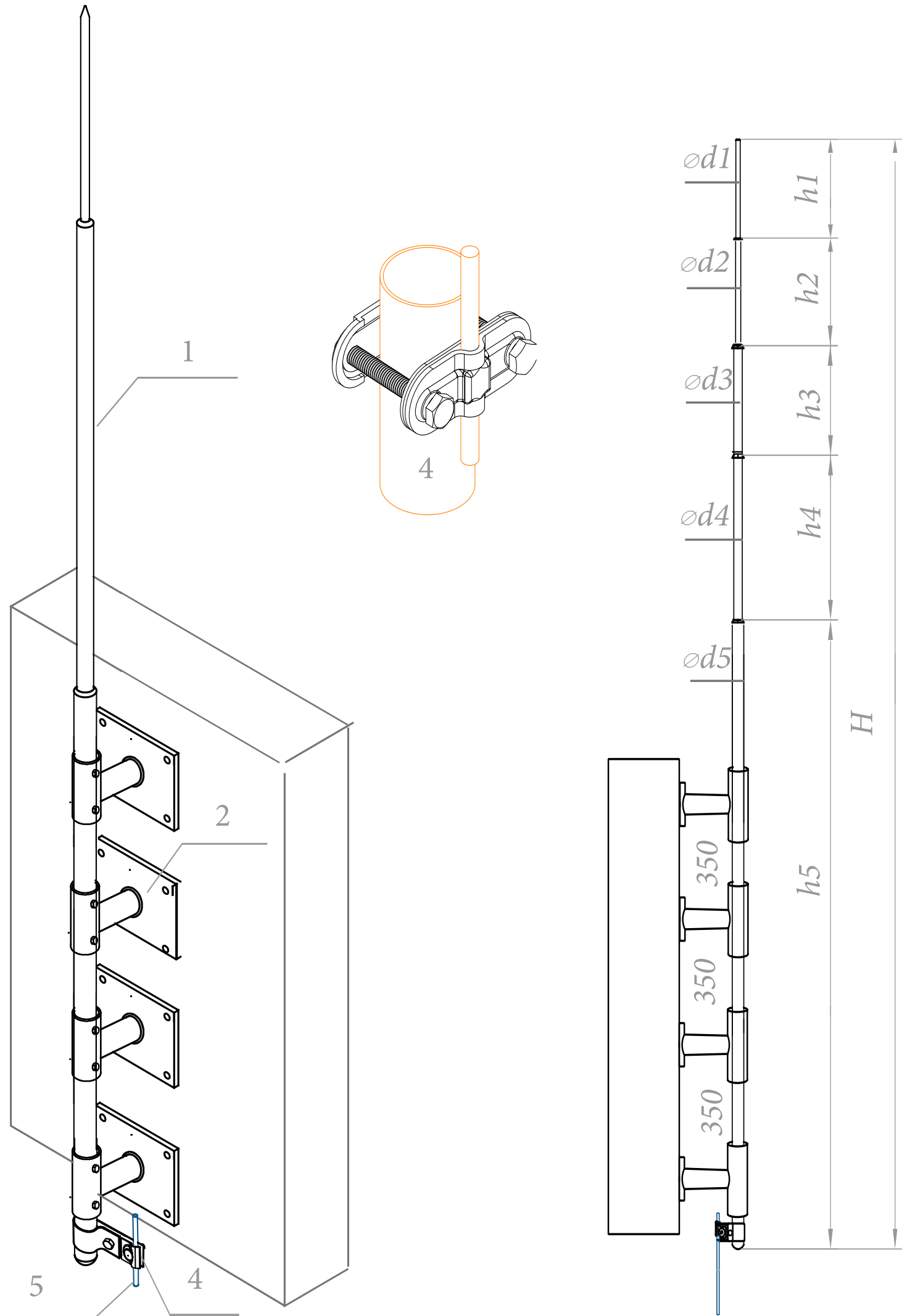


1 Молниеприёмная мачта				2 Крепление	4 Соединитель		
Артикул	Высота	d1/d2/d3/d4 (мм)	h1/h2/h3/h4 (м/п)	Артикул	Артикул	Проводник	Мачта
GR120135	13	Ø16/60/100	1,0/6,0/6,0	GR 220134	GR430403	Ø8- Ø10	Ø75-Ø100
GR120145	14	Ø16/60/100/140	1,0/6,0/3,0/4,0	GR 220144	GR430503	Ø8- Ø10	Ø140-Ø160
GR120155	15	Ø16/60/100/140	1,0/6,0/4,0/4,0	GR 220514	GR430503	Ø8- Ø10	Ø140-Ø160
GR120165	16	Ø16/60/100/140	1,0/6,0/5,0/4,0	GR 220514	GR430503	Ø8- Ø10	Ø140-Ø160
GR120175	17	Ø16/60/100/140	1,0/6,0/6,0/4,0	GR 220514	GR430503	Ø8- Ø10	Ø140-Ø160
GR120185	18	Ø16/60/100/140	1,0/6,0/6,0/5,0	GR 220514	GR430503	Ø8- Ø10	Ø140-Ø160
GR120195	19	Ø16/60/100/140	1,0/6,0/6,0/6,0	GR 220514	GR430503	Ø8- Ø10	Ø140-Ø160

						Альбом типовых технических решений для устройства молниезащиты и заземления				
Изм.	Кол.уч.	Лист	№ Док.	Подп.	Дата					
Разработал						Схема устройства молниеприёмника и молниеприёмной мачты		Стадия	Лист	Листов
Проверил								28	29	
Т.контр.										
Н.контр.						Молниеприёмная мачта из алюминия высотой от 13 до 19 метров с креплением		ООО «Стройплаза» +7 (999) 595-44-55 gromostar.ru z5954455@yandex.ru		
Утвердил.										

Согласованно	
Взам. инв. №	
Подп. и дата	
Инв. № подл.	

Молниеотвод из **алюминия** высотой от 20 до 25 метров с креплением на стену и соединителем.



1 Молниеотвод				2 Крепление	4 Соединитель		
Артикул	Высота	d1/d2/d3/d4/d5 (мм)	h1/h2/h3/h4/h5 (м/п)	Артикул	Артикул	Проводник	Мачта
GR120205	20	Ø16/60/100/140/200	1,0/6,0/6,0/4,0/3,0	GR 220524	GR430503	Ø8- Ø10	Ø140-Ø160
GR120215	21	Ø16/60/100/140/200	1,0/6,0/6,0/5,0/3,0	GR 220524	GR430503	Ø8- Ø10	Ø140-Ø160
GR120225	22	Ø16/60/100/140/200	1,0/6,0/6,0/6,0/3,0	GR 220524	GR430503	Ø8- Ø10	Ø140-Ø160
GR120235	23	Ø16/60/100/140/200	1,0/6,0/6,0/6,0/4,0	GR 220524	GR430503	Ø8- Ø10	Ø140-Ø160
GR120245	24	Ø16/60/100/140/200	1,0/6,0/6,0/6,0/5,0	GR 220524	GR430503	Ø8- Ø10	Ø140-Ø160
GR120255	25	Ø16/60/100/140/200	1,0/6,0/6,0/6,0/6,0	GR 220524	GR430503	Ø8- Ø10	Ø140-Ø160

Изм.	Кол.уч.	Лист	№ Док.	Подп.	Дата	Альбом типовых технических решений для устройства молниезащиты и заземления			
Разработал						Схема устройства молниеприёмника и молниеприёмной мачты	Стадия	Лист	Листов
Проверил								29	29
Т.контр.									
Н.контр.						Молниеотвод из алюминия высотой от 20 до 25 метров с креплением на стену	ООО «Стройплаза» +7 (999) 595-44-55 gromostar.ru z5954455@yandex.ru		
Утвердил.									

Согласованно

Взам. инв. №

Подп. и дата

Инв. № подл.