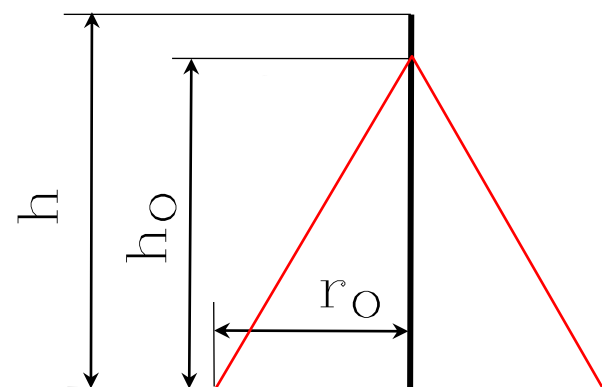


Перечень молниеприёмников, молниеприёмных мачт и молниеотводов высотой от 1 до 25 метров из оцинкованной стали, нержавеющей стали, окрашенной стали и алюминия с утяжелителем для плоской кровли .

Расчет зоны защиты

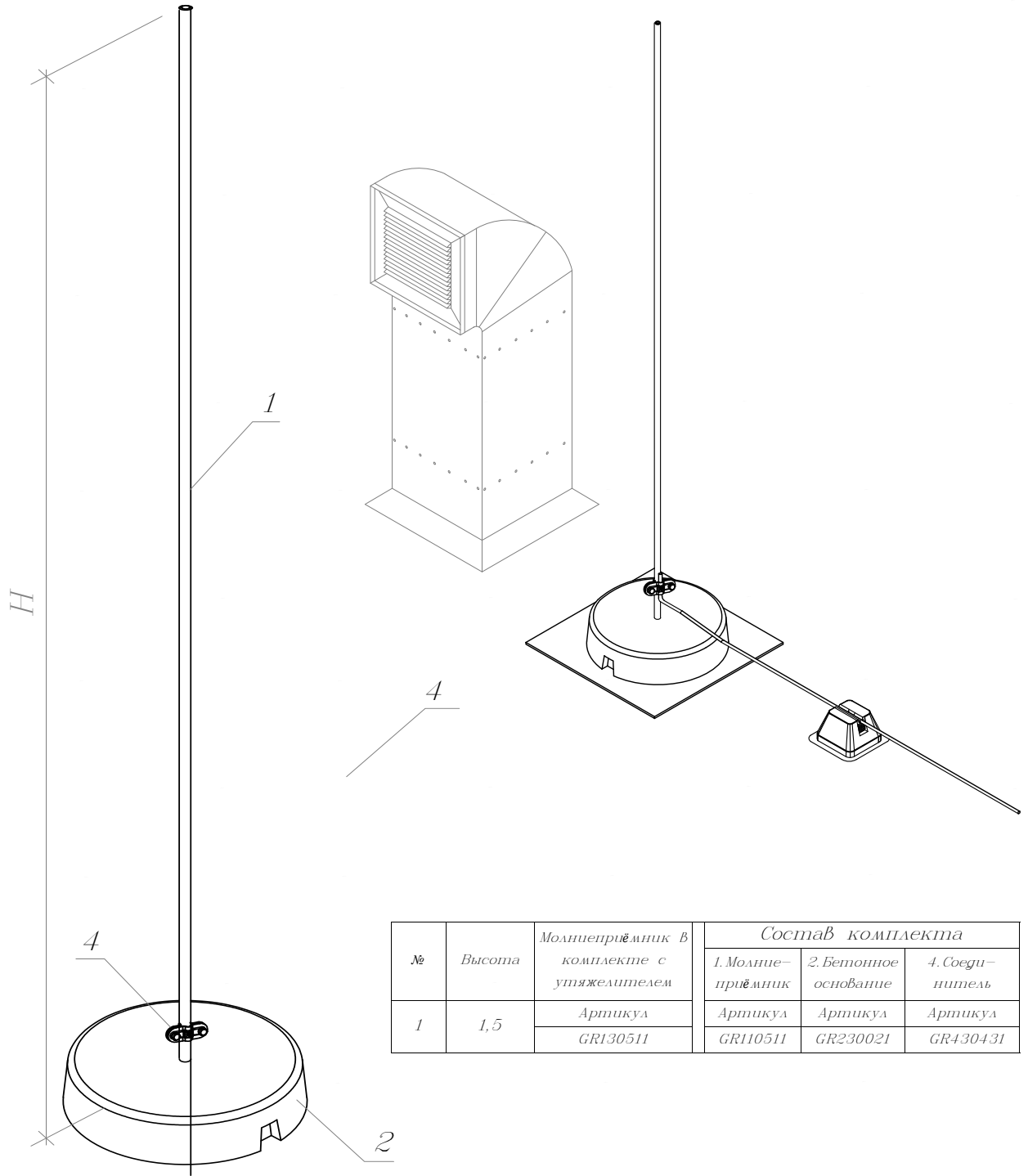
Высота	Высота конуса защиты h_0			Зона защиты r_0			Оцинкованная сталь			Нержавеющая сталь			Окрашенная сталь			Алюминий		
	0.9	0.99	0.999	0.9	0.99	0.999	Артикул	Высота	Страница	Артикул	Высота	Страница	Артикул	Высота	Страница	Артикул	Высота	Страница
1,0	0,9	0,8	0,7	1,2	0,8	0,6	GR130011	1	1	GR130013	1	14	GR130014	1	27	GR130015	1	40
1,5	1,3	1,2	1,1	1,8	1,2	0,9	GR130511	1,5	2	GR130513	1,5	15	GR130514	1,5	28	GR130515	1,5	41
2,0	1,7	1,6	1,4	2,4	1,6	1,2	GR130021	2	3	GR130023	2	16	GR130024	2	29	GR130025	2	42
2,5	2,1	2,0	1,8	3,0	2,0	1,5	GR130521	2,5	4	GR130523	2,5	17	GR130524	2,5	30	GR130525	2,5	43
3,0	2,6	2,4	2,1	3,6	2,4	1,8	GR130031	3		GR130033	3		GR130034	3		GR130035	3	
3,5	3,0	2,8	2,5	4,2	2,8	2,1	GR130531	3,5	5	GR130533	3,5	18	GR130534	3,5	31	GR130535	3,5	44
4,0	3,4	3,2	2,8	4,8	3,2	2,4	GR130041	4		GR130043	4		GR130044	4		GR130045	4	
4,5	3,8	3,6	3,2	5,4	3,6	2,7	GR130541	4,5		GR130543	4,5		GR130544	4,5		GR130545	4,5	
5,0	4,3	4,0	3,5	6,0	4,0	3,0	GR130051	5		GR130053	5		GR130054	5		GR130055	5	
5,5	4,7	4,4	3,9	6,6	4,4	3,3	GR130551	5,5		GR130553	5,5		GR130554	5,5		GR130555	5,5	
6,0	5,1	4,8	4,2	7,2	4,8	3,6	GR130061	6	GR130063	6	GR130064	6	GR130065	6				
6,5	5,5	5,2	4,6	7,8	5,2	3,9	GR130561	6,5	GR130563	6,5	GR130564	6,5	GR130565	6,5				
7,0	6,0	5,6	4,9	8,4	5,6	4,2	GR130071	7	GR130073	7	GR130074	7	GR130075	7				
7,5	6,4	6,0	5,3	9,0	6,0	4,5	GR130571	7,5	GR130573	7,5	GR130574	7,5	GR130575	7,5				
8,0	6,8	6,4	5,6	9,6	6,4	4,8	GR130081	8	GR130083	8	GR130084	8	GR130085	8				
8,5	7,2	6,8	6,0	10,2	6,8	5,1	GR130581	8,5	GR130583	8,5	GR130584	8,5	GR130585	8,5				
9,0	7,7	7,2	6,3	10,8	7,2	5,4	GR130091	9	GR130093	9	GR130094	9	GR130095	9				
9,5	8,1	7,6	6,7	11,4	7,6	5,7	GR130101	9,5	GR130103	9,5	GR130104	9,5	GR130105	9,5				
10,0	8,5	8,0	7,0	12,0	8,0	6,0	GR130101	10	GR130103	10	GR130104	10	GR130105	10				
10,5	8,9	8,4	7,4	12,6	8,4	6,3	GR130101	10,5	GR130103	10,5	GR130104	10,5	GR130105	10,5				
11,0	9,4	8,8	7,7	13,2	8,8	6,6	GR130111	11	GR130113	11	GR130114	11	GR130115	11				
11,5	9,8	9,2	8,1	13,8	9,2	6,9	GR130111	11,5	GR130113	11,5	GR130114	11,5	GR130115	11,5				
12,0	10,2	9,6	8,4	14,4	9,6	7,2	GR130121	12	GR130123	12	GR130124	12	GR130125	12				
12,5	10,6	10,0	8,8	15,0	10,0	7,5	GR130121	12,5	GR130123	12,5	GR130124	12,5	GR130125	12,5				
13,0	11,1	10,4	9,1	15,6	10,4	7,8	GR130131	13	GR130133	13	GR130134	13	GR130135	13				
14,0	11,9	11,2	9,8	16,8	11,2	8,4	GR130141	14	GR130143	14	GR130144	14	GR130145	14				
15,0	12,8	12,0	10,5	18,0	12,0	9,0	GR130151	15	GR130153	15	GR130154	15	GR130155	15				
16,0	13,6	12,8	11,2	19,2	12,8	9,6	GR130161	16	GR130163	16	GR130164	16	GR130165	16				
17,0	14,5	13,6	11,9	20,4	13,6	10,2	GR130171	17	GR130173	17	GR130174	17	GR130175	17				
18,0	15,3	14,4	12,6	21,6	14,4	10,8	GR130181	18	GR130183	18	GR130184	18	GR130185	18				
19,0	16,2	15,2	13,3	22,8	15,2	11,4	GR130191	19	GR130193	19	GR130194	19	GR130195	19				
20,0	17,0	16,0	14,0	24,0	16,0	12,0	GR130201	20	GR130203	20	GR130204	20	GR130205	20				
21,0	17,9	16,8	14,7	25,2	16,8	12,6	GR130211	21	GR130213	21	GR130214	21	GR130215	21				
22,0	18,7	17,6	15,4	26,4	17,6	13,2	GR130221	22	GR130223	22	GR130224	22	GR130225	22				
23,0	19,6	18,4	16,1	27,6	18,4	13,8	GR130231	23	GR130233	23	GR130234	23	GR130235	23				
24,0	20,4	19,2	16,8	28,8	19,2	14,4	GR130241	24	GR130243	24	GR130244	24	GR130245	24				
25,0	21,3	20,0	17,5	30,0	20,0	15,0	GR130251	25	GR130253	25	GR130254	25	GR130255	25				



Изм.	Лист	№ докумен.	Подпись	Дата	Альбом типовых технических решений для устройства молниезащиты и заземления		
Разработал					Страница	Лист	Листов
Проверил						-	53
Т. контр.					Схема устройства молниеприёмника, молниеприёмной мачты и молниеотвода		
Н. контр.					Перечень молниеприёмников, молниеприёмных мачт и молниеотводов высотой от 1 до 25 метров с утяжелителем для плоской кровли .		
Утвердил					ООО «Стройглаз» +7 (999) 595-44-55 gromstar.ru z5954455@yandex.ru		

Илб. № подл. Взам. инб. № Инв. № грбл. Подпись и дата

Молниеприемник с утяжелителем из оцинкованной стали
Высотой 1,5 метра.

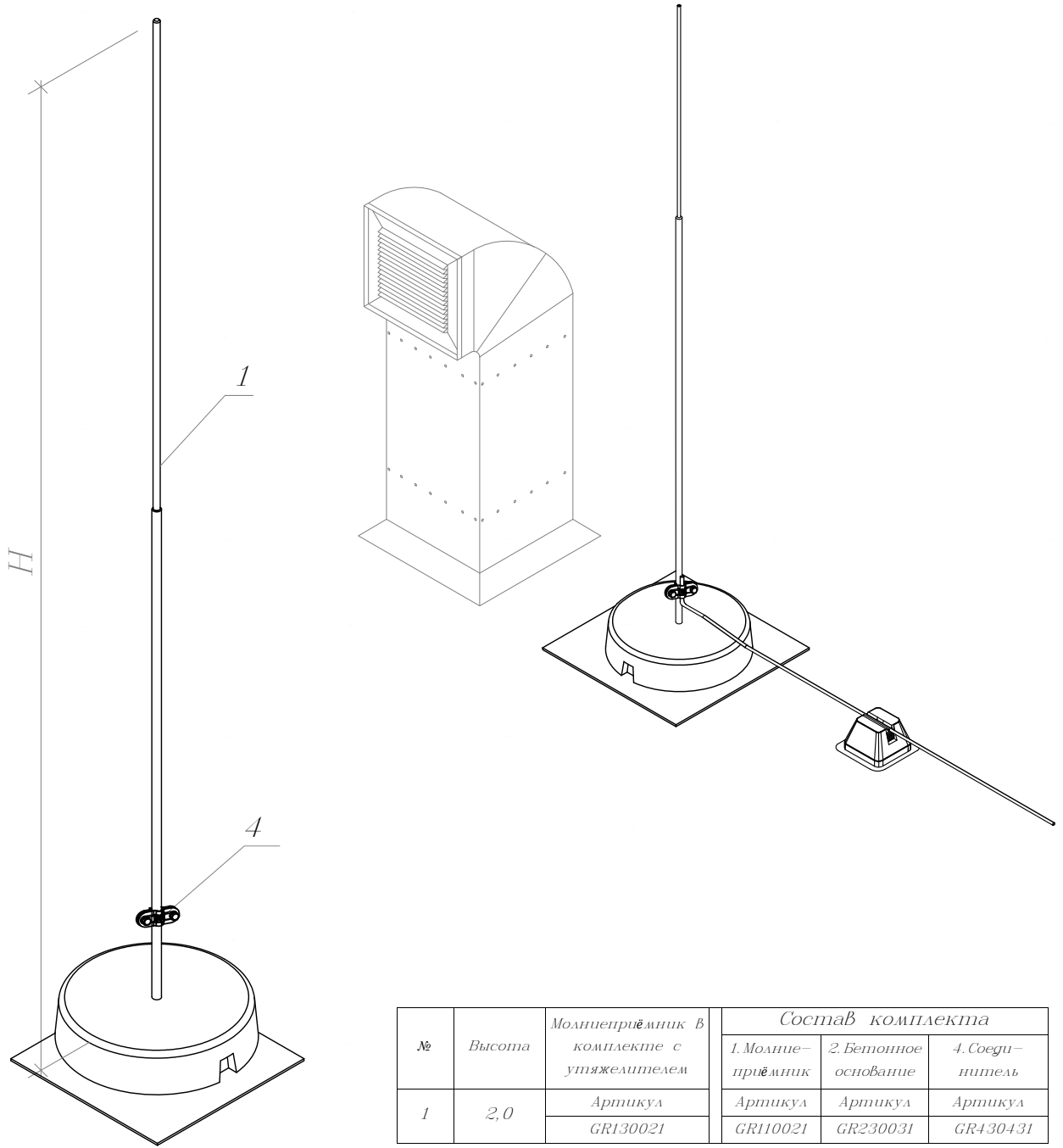


№	Высота	Молниеприёмник в комплекте с утяжелителем	Состав комплекта		
			1. Молниеприёмник	2. Бетонное основание	4. Соединитель
1	1,5	Артикул	Артикул	Артикул	Артикул
		GR130511	GR110511	GR230021	GR430431



Изд. № дубл.	Подпись и дата							
Взам. инв. №	Подпись и дата							
Изд. № подл.	Подпись и дата							
Изм.	Лист	№ докумен.	Подпись	Дата	Альбом типовых технических решений для устройства молниезащиты и заземления			
								Работал
Провел					Схема устройства молниеприёмника, молниеприёмной мачты и молниеотвода	Стадия	Лист	Листов
Т. контр.							2	53
Н. контр.					Молниеприемник с утяжелителем Высотой 1,5 метра	ООО «Стройплаза» +7 (999) 595-44-55 gromstar.ru z5954455@yandex.ru		
Утвердил.								

Молниеприемник с утяжелителем из оцинкованной стали высотой 2 метра.



№	Высота	Молниеприёмник в комплекте с утяжелителем	Состав комплекта		
			1. Молние-приёмник	2. Бетонное основание	4. Соеди-нитель
1	2,0	Артикул	Артикул	Артикул	Артикул
		GR130021	GR110021	GR230031	GR430431

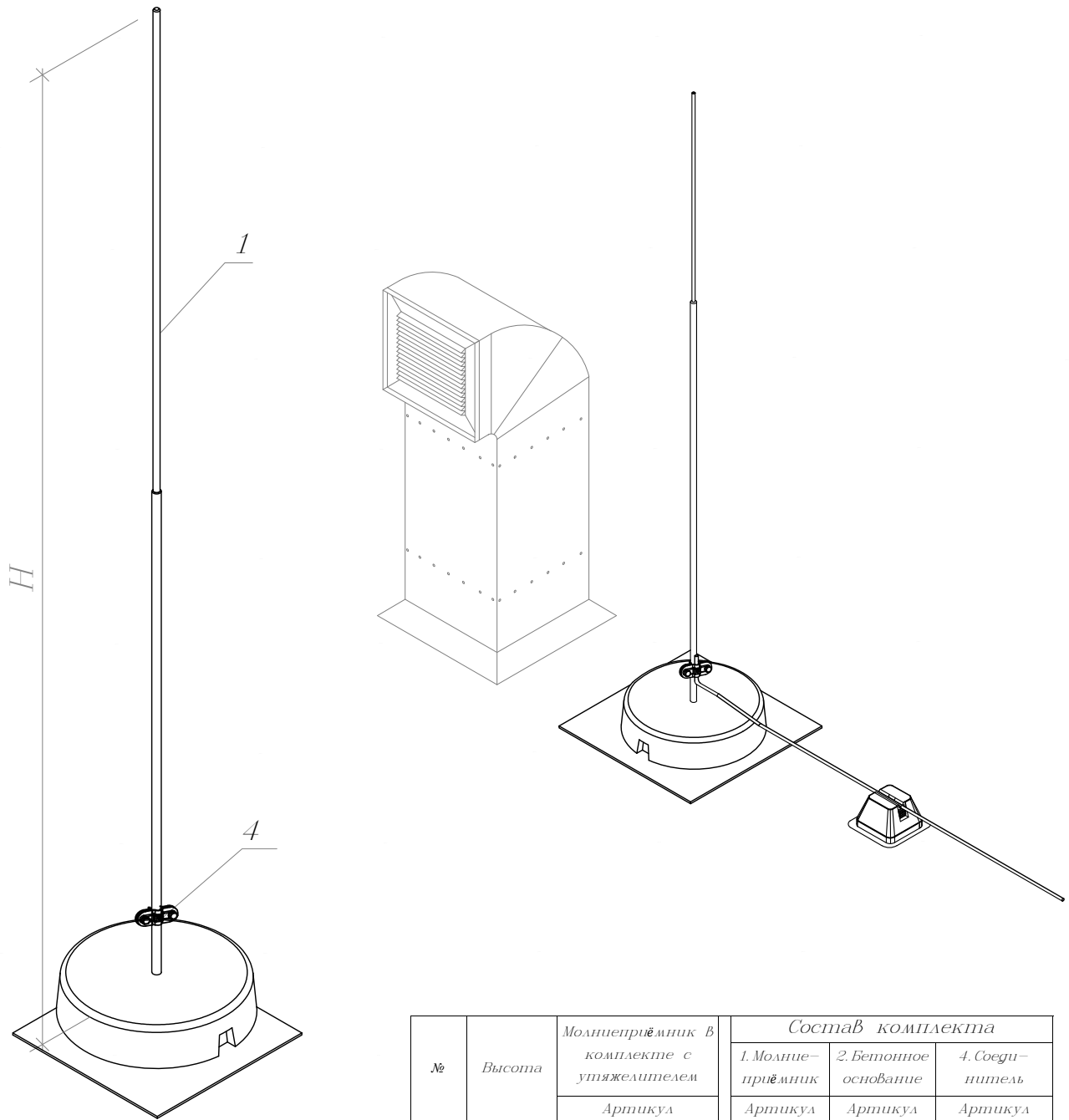


Инд. № дубл.	Подпись и дата
Взам. инв. №	
Подпись и дата	
Инд. № год.	

Изм.	Лист	№ докумен.	Подпись	Дата
Разработал				
Проверил				
Т. контр.				
Н. контр.				
Утвердил.				

Альбом типовых технических решений для устройства молниезащиты и заземления			
Схема устройства молниеприёмника, молниеприёмной мачты и молниеотвода	Стадия	Лист	Листов
		3	53
Молниеприемник с утяжелителем Высотой 2 метра	ООО «Стройплаза» +7 (999) 595-44-55 gromostar.ru z5954455@yandex.ru		

Молнеприёмники с утяжелителем из оцинкованной стали высотой 2,5 и 3,0 метра.



№	Высота	Молнеприёмник в комплекте с утяжелителем	Состав комплекта		
			1. Молне-приёмник	2. Бетонное основание	4. Соеди-нитель
		Артикул	Артикул	Артикул	Артикул
1	2,5	GR130521	GR110521	GR230041	GR430431
2	3,0	GR130031	GR110031	GR230041	GR430431



Инд. № дубл.	Подпись и дата
Взам. инв. №	
Инд. № годл.	
Изм.	Лист
№ докумен.	Подпись
Дата	
Разработал	
Проверил	
Т. контр.	
Н. контр.	
Утвердил.	

Альбом типовых технических решений для устройства молнезащиты и заземления

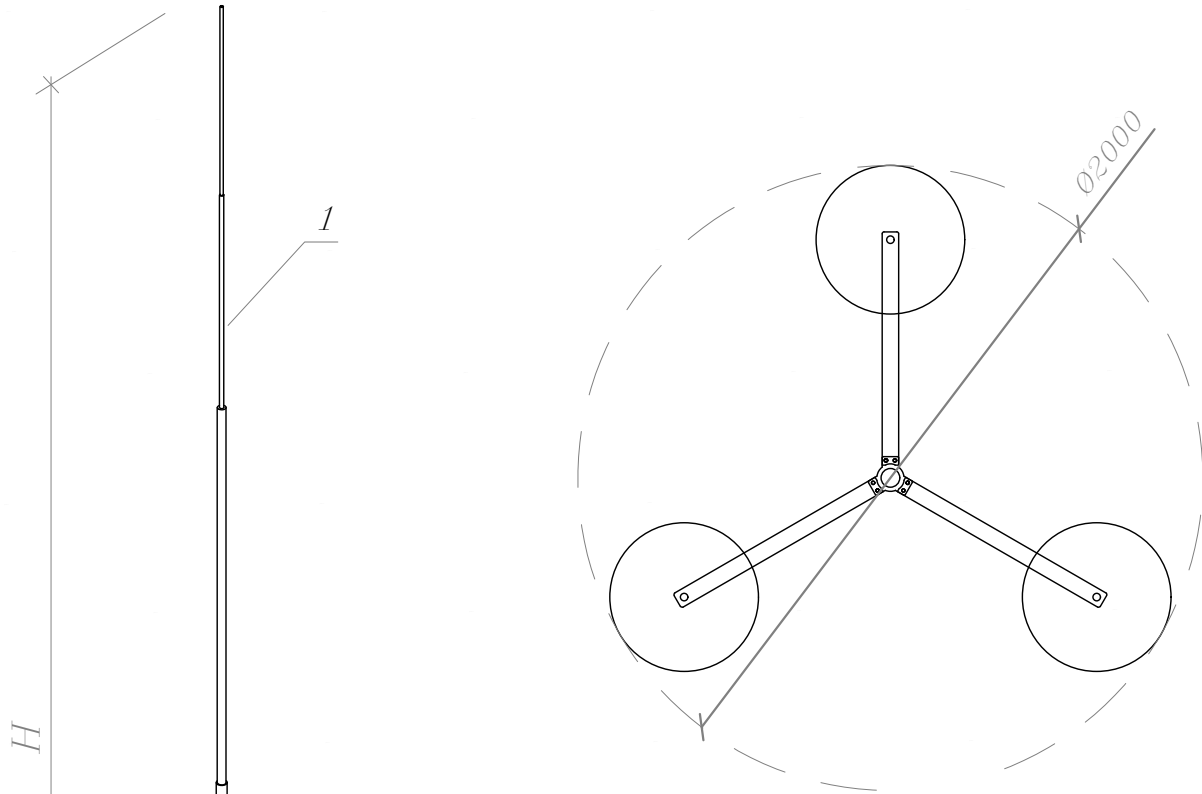
Схема устройства молнеприёмника, молнеприёмной мачты и молнеотвода

Стадия	Лист	Листов
	4	53

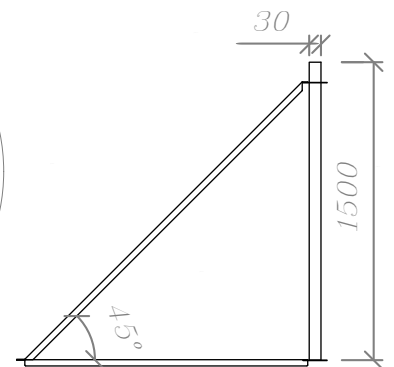
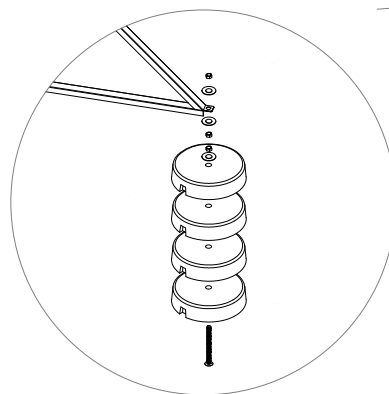
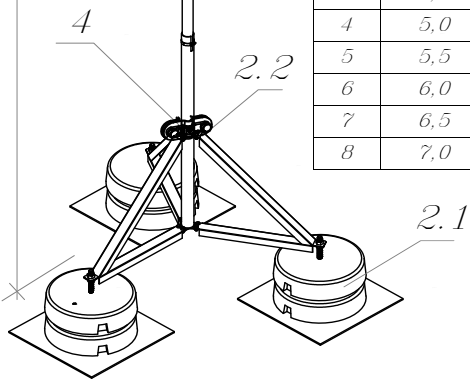
Молнеприёмник с утяжелителем
Высотой от 2,5 до 3,0 метров

ООО «Стройплаза»
+7 (999) 595-44-55 gromostar.ru
z5954455@yandex.ru

Молниеприёмные мачты с утяжелителем из оцинкованной стали высотой от 3,5 до 7,0 метров.



№	Высота	Молниеприёмная мачта в комплекте с утяжелителем Артикул	Состав комплекта			
			1. Молниеприёмная мачта Артикул	2.1. Бетонное основание Артикул	2.2. Тренога Артикул	4. Соединитель Артикул
1	3,5	GR130531	GR110531	GR230041	GR230111	GR430461
2	4,0	GR130041	GR110041	GR230041	GR230111	GR430461
3	4,5	GR130541	GR110541	GR230041	GR230111	GR430461
4	5,0	GR130051	GR110051	GR230041	GR230111	GR430461
5	5,5	GR130551	GR110551	GR230041	GR230111	GR430461
6	6,0	GR130061	GR110061	GR230041	GR230111	GR430461
7	6,5	GR130561	GR110561	GR230041	GR230111	GR430461
8	7,0	GR130071	GR110071	GR230041	GR230111	GR430461

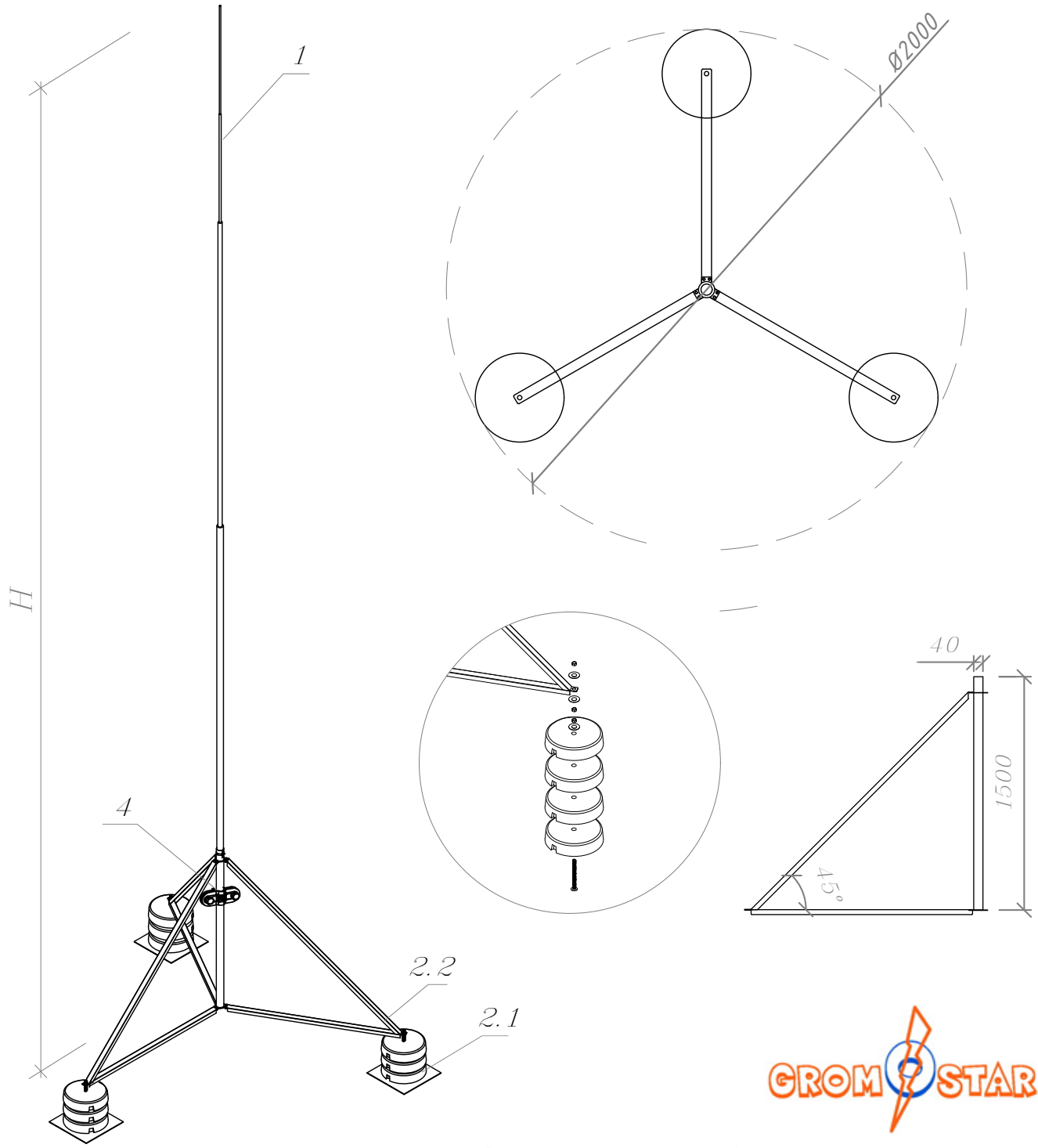


Получить и дата	
Инд. № дубл.	
Взам. инв. №	
Получить и дата	
Инд. № год.	

Изм.	Лист	№ докумен.	Подпись	Дата
Разработал				
Проверил				
Т. контр.				
Н. контр.				
Утвердил.				

Альбом типовых технических решений для устройства молниезащиты и заземления		
Схема устройства молниеприёмника, молниеприёмной мачты и молниеотвода		
Стация	Лист	Листов
	5	53
ООО «Стройплаза» +7 (999) 595-44-55 gromostar.ru z5954455@yandex.ru		
Молниеприёмные мачты с утяжелителем высотой от 3,5 до 7,0 метров.		

Молниеприёмная мачта с утяжелителем из оцинкованной стали высотой 7,5 метров.



№	Высота	Молниеприёмная мачта в комплекте с утяжелителем	Состав комплекта			
			1. Молниеприёмная мачта	2.1. Бетонное основание	2.2. Тренога	4. Соединитель
		Артикула	Артикула	Артикула	Артикула	
1	7,5	GR130571	GR110571	GR230041	GR230121	GR430481

Инд. № дубл.	Подпись и дата
Взам. инд. №	
Инд. № год.	

Изм.	Лист	№ докумен.	Подпись	Дата
Разработал				
Проверил				
Т. контр.				
Н. контр.				
Утвердил.				

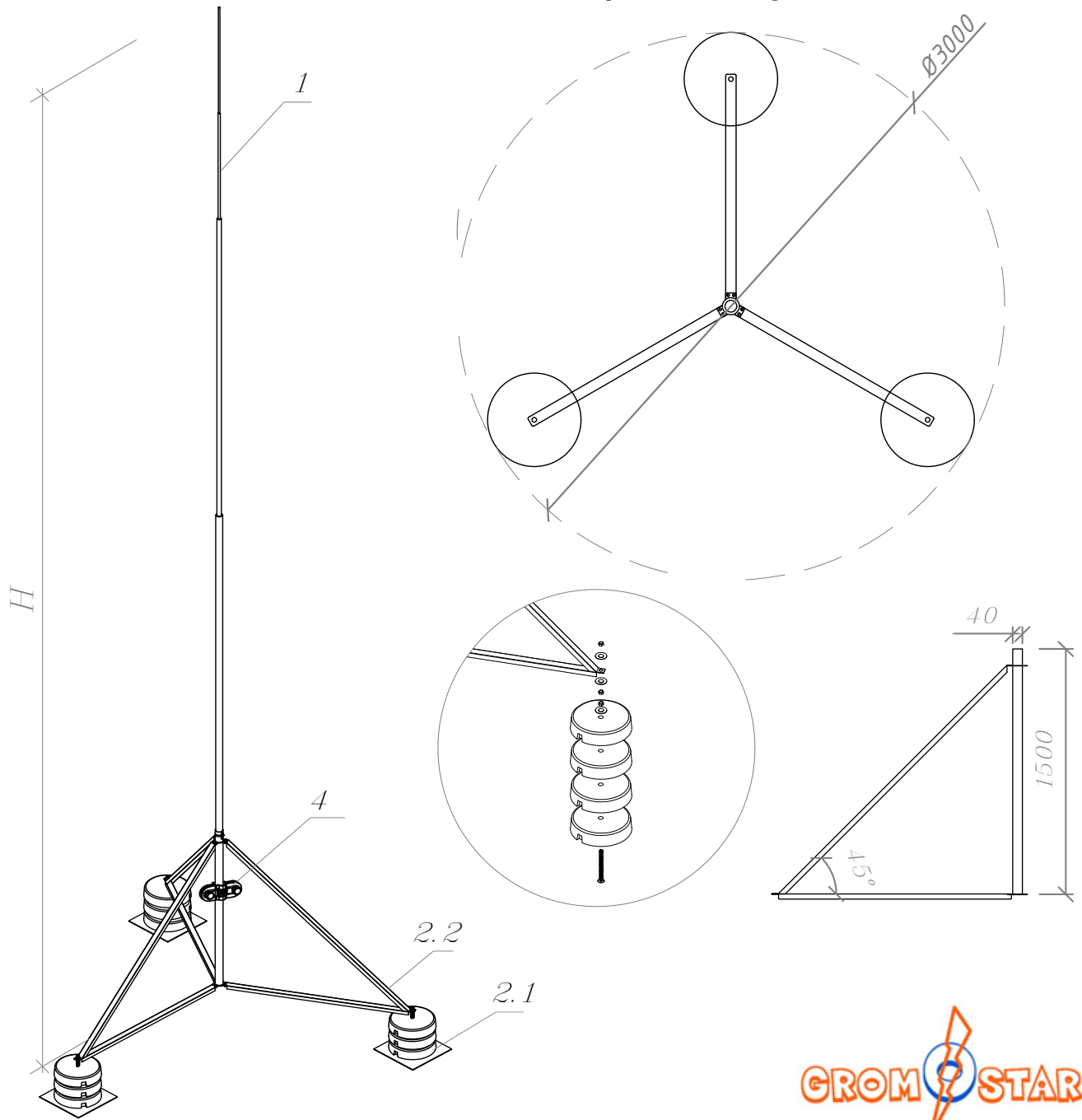
Альбом типовых технических решений для устройства молниезащиты и заземления

Схема устройства молниеприёмника, молниеприёмной мачты и молниеотвода	Стария	Лист	Листов
	6	53	

молниеприёмная мачта с утяжелителем высотой 7,5 метров.

ООО «Стройплаза»
 +7 (999) 595-44-55 gromostar.ru
 z5954455@yandex.ru

Молниеприемная мачта с утяжелителем из оцинкованной стали высотой от 11,0 до 12,5 метров.



Состав комплекта

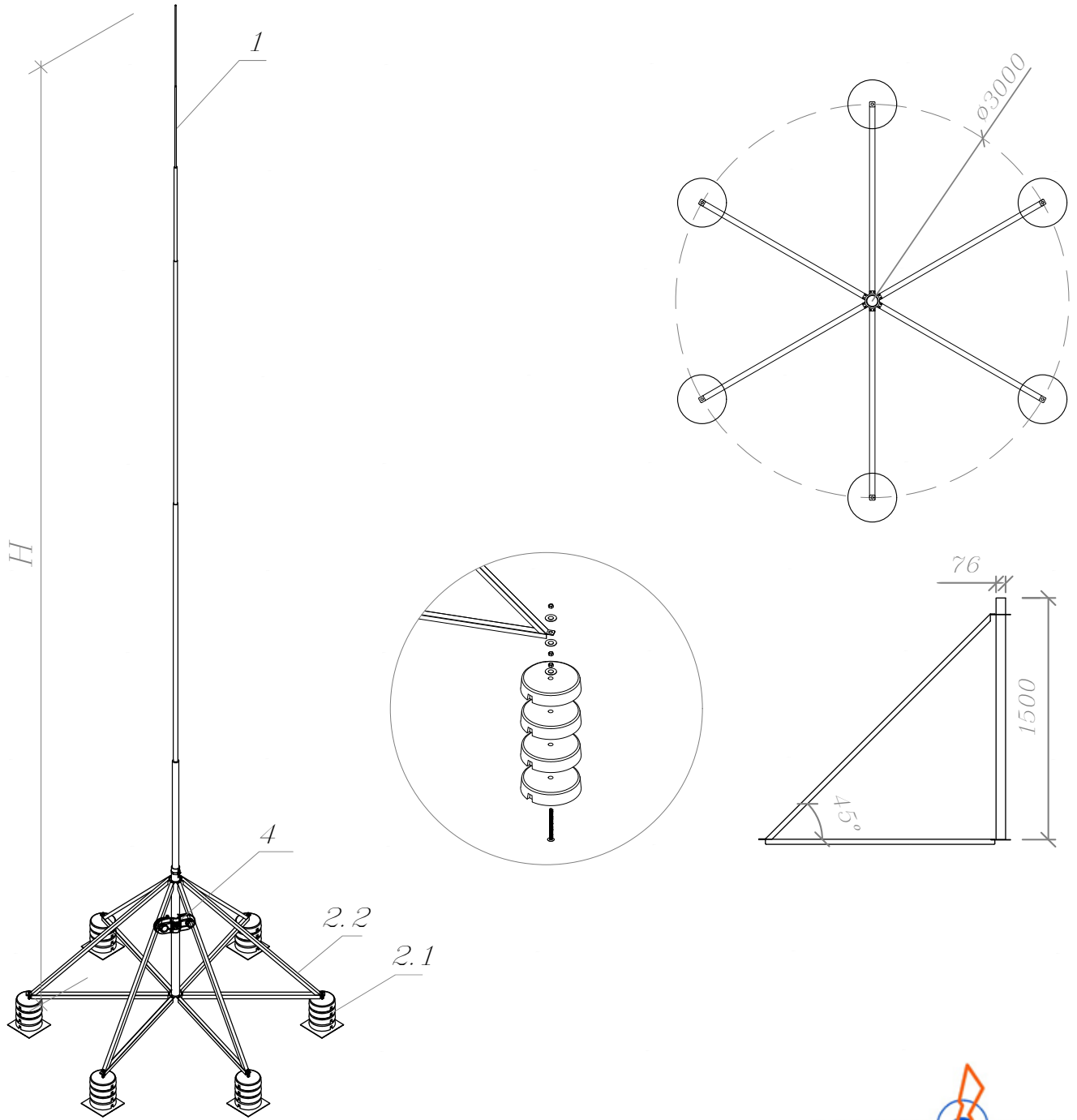
№	Высота	Молниеприемная мачта в комплекте с утяжелителем Артикул	1. Молниеприемная мачта	2.1. Бетонное основание	2.2. Тренога	2.3. Подъемник	4. Соединитель	7. Оптяжки
			Артикул	Артикул	Артикул	Артикул	Артикул	Артикул
1	11,0	GR130111	GR110111	GR230041	GR230121	GR230221	GR430481	GR790921
2	11,5	GR130611	GR110611	GR230041	GR230121	GR230221	GR430481	GR790921
3	12,0	GR130121	GR110121	GR230041	GR230121	GR230221	GR430481	GR790921
4	12,5	GR130621	GR110621	GR230041	GR230121	GR230221	GR430481	GR790921

Инд. № дубл.	Подпись и дата
Взам. инв. №	
Инд. № год.	

Изм.	Лист	№ докумен.	Подпись	Дата
Разработал				
Проверил				
Т. контр.				
Н. контр.				
Утвердил.				

Альбом типовых технических решений для устройства молниезащиты и заземления			
Схема устройства молниеприемника, молниеприемной мачты и молниеотвода	Стация	Лист	Листов
		8	53
Молниеприемная мачта с утяжелителем и высотой от 11,0 до 12,5 метров.	ООО «Стройплаза» +7 (999) 595-44-55 gromstar.ru z5954455@yandex.ru		

Молниеприёмная мачта с утяжелителем из оцинкованной стали высотой 13,0 метров.



Состав комплекта

№	Высота	Молниеприёмная мачта в комплекте с утяжелителем	1. Молниеприёмная мачта	2,1. Бетонное основание	2,2. Восьминога	2,3. Подпятник	4. Соединитель	7. Оттяжки
		Артикул	Артикул	Артикул	Артикул	Артикул	Артикул	
1	13,0	GR130131	GR110131	GR230041	GR230151	GR230231	GR430121	GR790921

Альбом типовых технических решений для устройства молниезащиты и заземления

Изм.	Лист	№ докумен.	Подпись	Дата	Стадия	Лист	Листов
Разработал							
Проверил						9	53
Т. контр.							
Н. контр.							
Утвердил.							

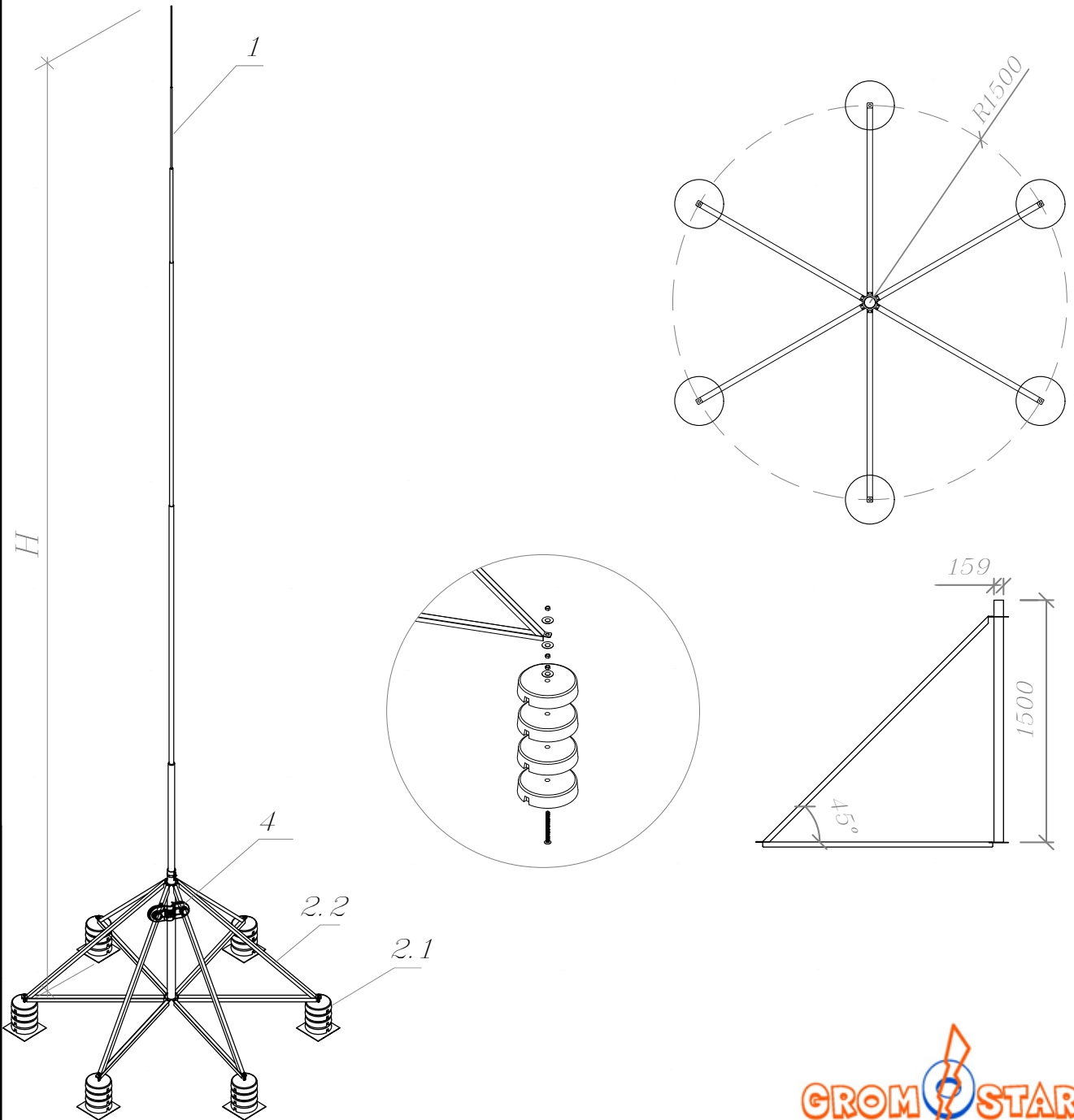
Схема устройства молниеприёмника, молниеприёмной мачты и молниеотвода

Молниеприёмная мачта с утяжелителем и высотой 13,0 метров.

ООО «Стройплаза»
+7 (999) 595-44-55 gromstar.ru
z5954455@yandex.ru

Инд. № год.	Подпись и дата	Взам. инв. №	Инд. № дубл.	Подпись и дата

Молниеприимные мачты с утяжелителем из оцинкованной стали высотой от 14,0 до 16,0 метров.



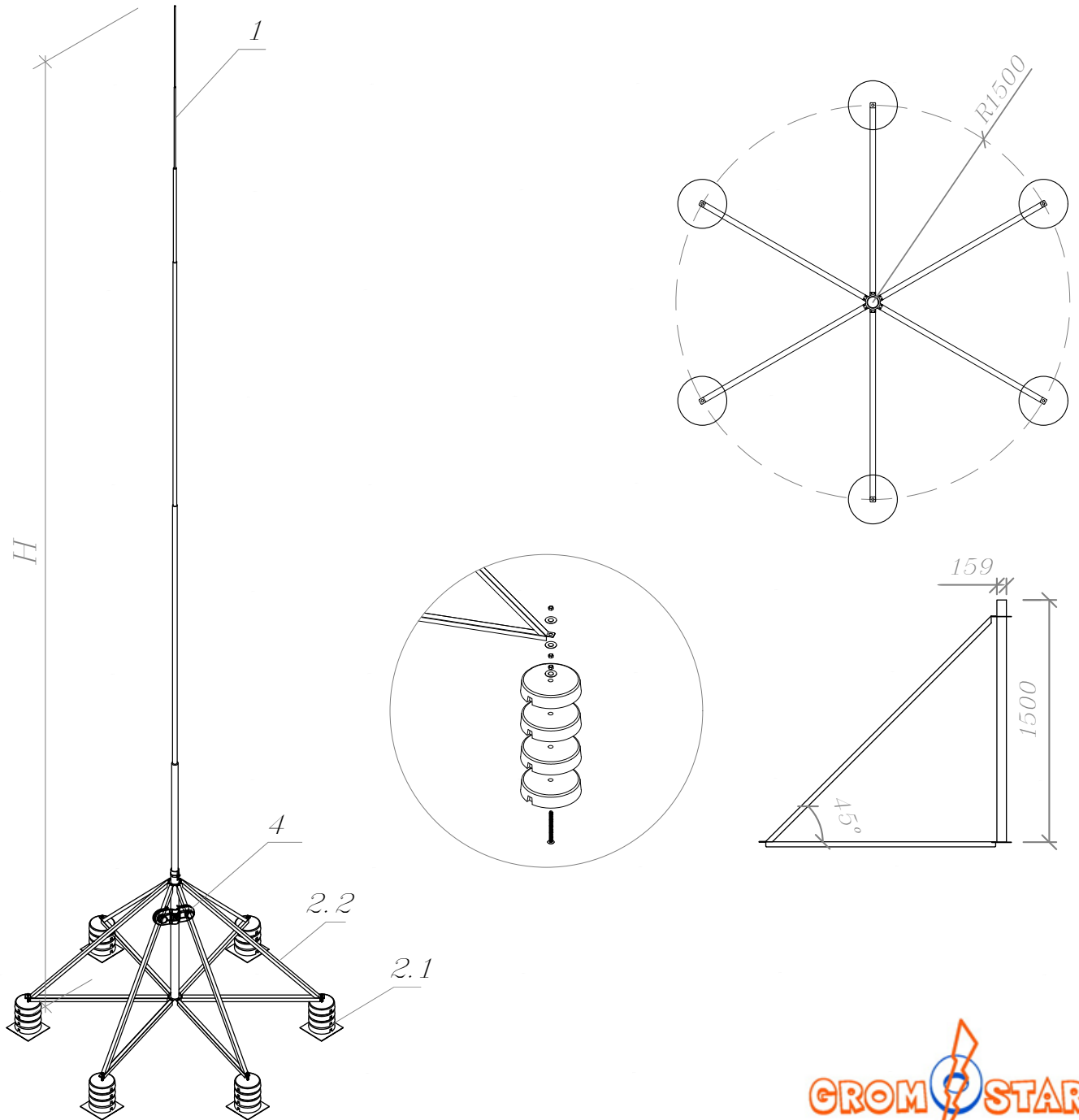
№	Высота	Молниезащиты В комплекте с утяжелителем	Состав комплекта					
			1. Молниезащиты	2.1. Бетонное основание	2.2. Восьминога	2.3. Подпятник	4. Соединитель	7. Оплетка
		Артикул	Артикул	Артикул	Артикул	Артикул	Артикул	
1	14,0	GR130141	GR110141	GR230041	GR230151	GR230251	GR430171	GR790931
2	15,0	GR130151	GR110151	GR230041	GR230151	GR230251	GR430171	GR790931
3	16,0	GR130161	GR110161	GR230041	GR230151	GR230251	GR430171	GR790931

Альбом типовых технических решений для устройства молниезащиты и заземления

Изм.	Лист	№ докумен.	Подпись	Дата	Схема устройства молниеприемника, молниеприёмной мачты и молниезащиты	Страница	Лист	Листов
Разработал								10
Проверил					Молниеприёмная мачта с утяжелителем и высотой от 14,0 до 16,0 метров.	ООО «Стройплаза» +7 (999) 595-44-55 gromostar.ru z5954455@yandex.ru		
Т. контр.								
Н. контр.								
Утвердил.								

Изд. № дубл.	Подпись и дата
Взам. инв. №	
Изд. № год.	Подпись и дата

Молнеепримные мачты с утяжелителем из оцинкованной стали высотой от 17,0 до 19,0 метров.



№	Высота	Молнеотвод в комплекте с утяжелителем
		Артикул
1	17,0	GR130171
2	18,0	GR130181
3	19,0	GR130191

Состав комплекта

1. Молнеотвод	2.1. Бетонное основание	2.2. Восьминога	2.3. Подпятник	4. Соединитель	7. Оптяжки
Артикул	Артикул	Артикул	Артикул	Артикул	Артикул
GR110171	GR230041	GR230151	GR230251	GR430171	GR790941
GR110181	GR230041	GR230151	GR230251	GR430171	GR790941
GR110191	GR230041	GR230151	GR230251	GR430171	GR790941

Инд. № дубл.	Подпись и дата
Взам. инв. №	
Инд. № год.	
Изм.	Лист
Разработал	
Проверил	
Т. контр.	
Н. контр.	
Утвердил.	

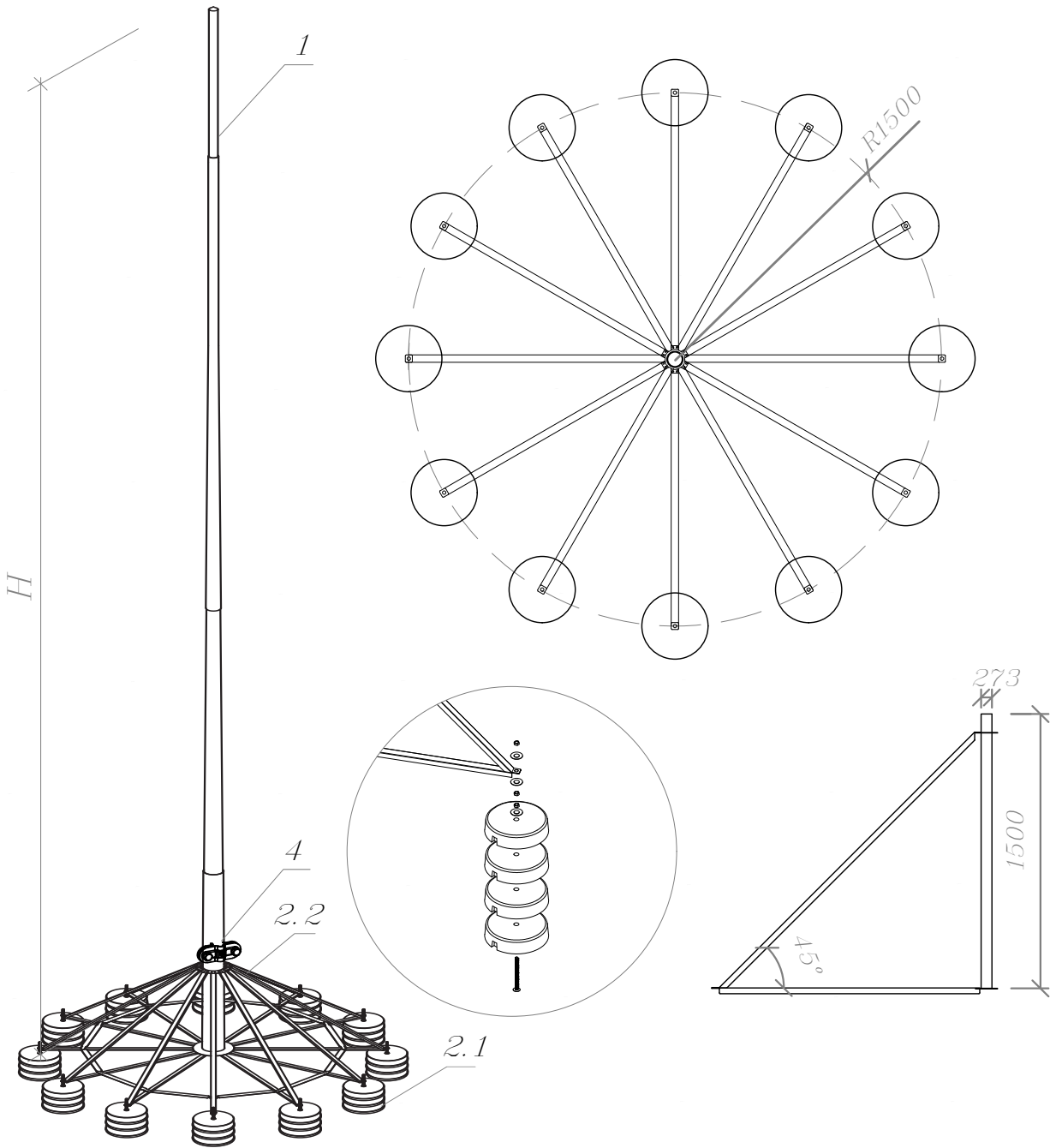
Альбом типовых технических решений для устройства молнезащиты и заземления

Схема устройства молнепримника, молнепримной мачты и молнеотвода

Молнепримная мачта с утяжелителем и высотой от 17, до 19,0 метров.

Стадия	Лист	Листов
	11	53
ООО «Стройплаза»		
+7 (999) 595-44-55 gromostar.ru		
z5954455@yandex.ru		

Молниеотводы с утяжелителем из оцинкованной стали высотой от 20,0 до 22,0 метров.



№	Высота	Молниеотвод в комплекте с утяжелителем
		Артикул
1	20,0	GR130201
2	21,0	GR130211
3	22,0	GR130221

Состав комплекта

1. Молниеотвод	2.1. Бетонное основание	2.2. Двенадцатинога	2.3. Подпятник	4. Соединитель	7. Оттяжки
Артикул	Артикул	Артикул	Артикул	Артикул	Артикул
GR130201	GR230041	GR230161	GR230261	GR430191	GR790951
GR130211	GR230041	GR230161	GR230261	GR430191	GR790951
GR130221	GR230041	GR230161	GR230261	GR430191	GR790951

Альбом типовых технических решений для устройства молниезащиты и заземления

Изм.	Лист	№ докумен.	Подпись	Дата
Разработал				
Проверил				
Т. контр.				
Н. контр.				
Утвердил.				

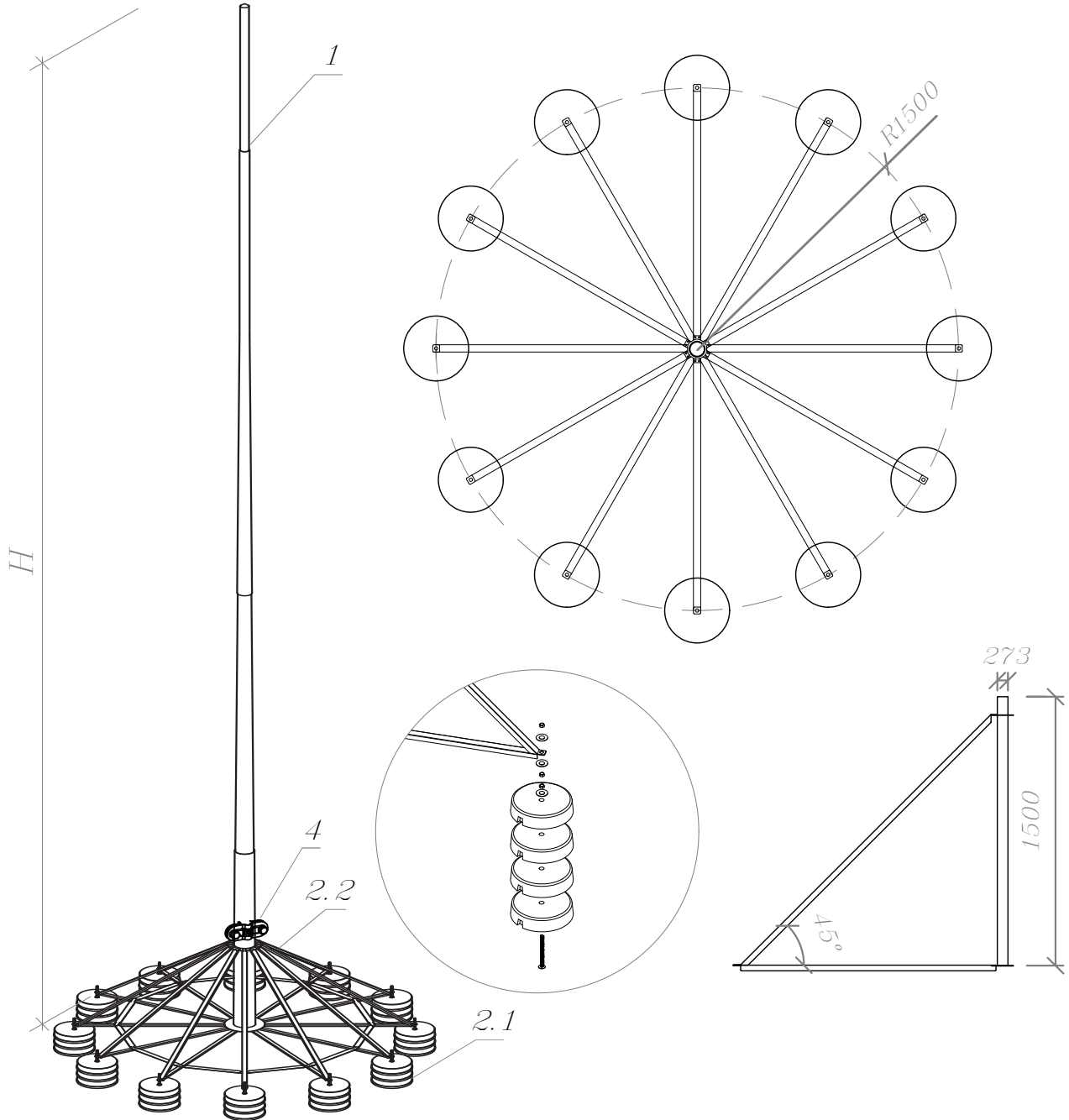
Схема устройства молниеприемника, молниеприёмной мачты и молниеотвода

Стадия	Лист	Листов
	12	53

Молниеотводы с утяжелителем из оцинкованной стали высотой от 20,0 до 22,0 метров.

ООО «Стройплаза»
+7 (999) 595-44-55 gromostar.ru
z5954455@yandex.ru

Молниеотводы с утяжелителем из оцинкованной стали высотой от 23,0 до 25,0 метров.



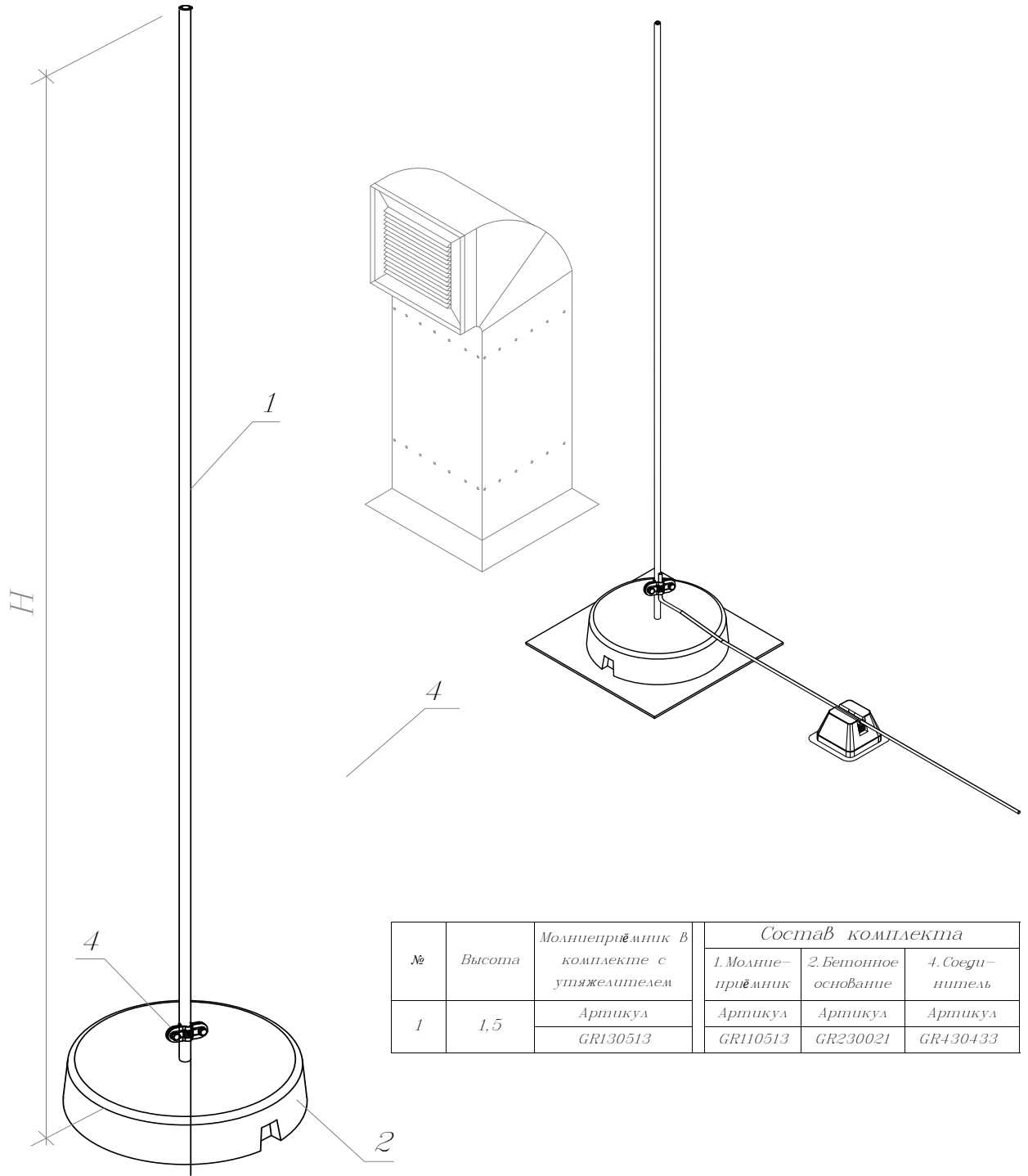
Состав комплекта

№	Высота	Молниеотвод в комплекте с утяжелителем	1. Молниеотвод	2.1. Бетонное основание	2.2. Двенадцатинога	2.3. Подпятник	4. Соединитель	7. Оттяжки
			Артикул	Артикул	Артикул	Артикул	Артикул	Артикул
1	23,0	GR130231	GR130231	GR230041	GR230161	GR230261	GR430191	GR790961
2	24,0	GR130241	GR130241	GR230041	GR230161	GR230261	GR430191	GR790961
3	25,0	GR130251	GR130251	GR230041	GR230161	GR230261	GR430191	GR790961

Альбом типовых технических решений для устройства молниезащиты и заземления

Изм.	Лист	№ докумен.	Подпись	Дата	Стадия	Лист	Листов
Разработал							
Проверил					Схема устройства молниеприёмника, молниеприёмной мачты и молниеотвода	13	53
Т. контр.							
Н. контр.							
Утвердил.					ООО «Стройплаза» +7 (999) 595-44-55 gromostar.ru z5954455@yandex.ru		

Молниеприемник с утяжелителем из нержавеющей стали
Высотой 1,5 метра.

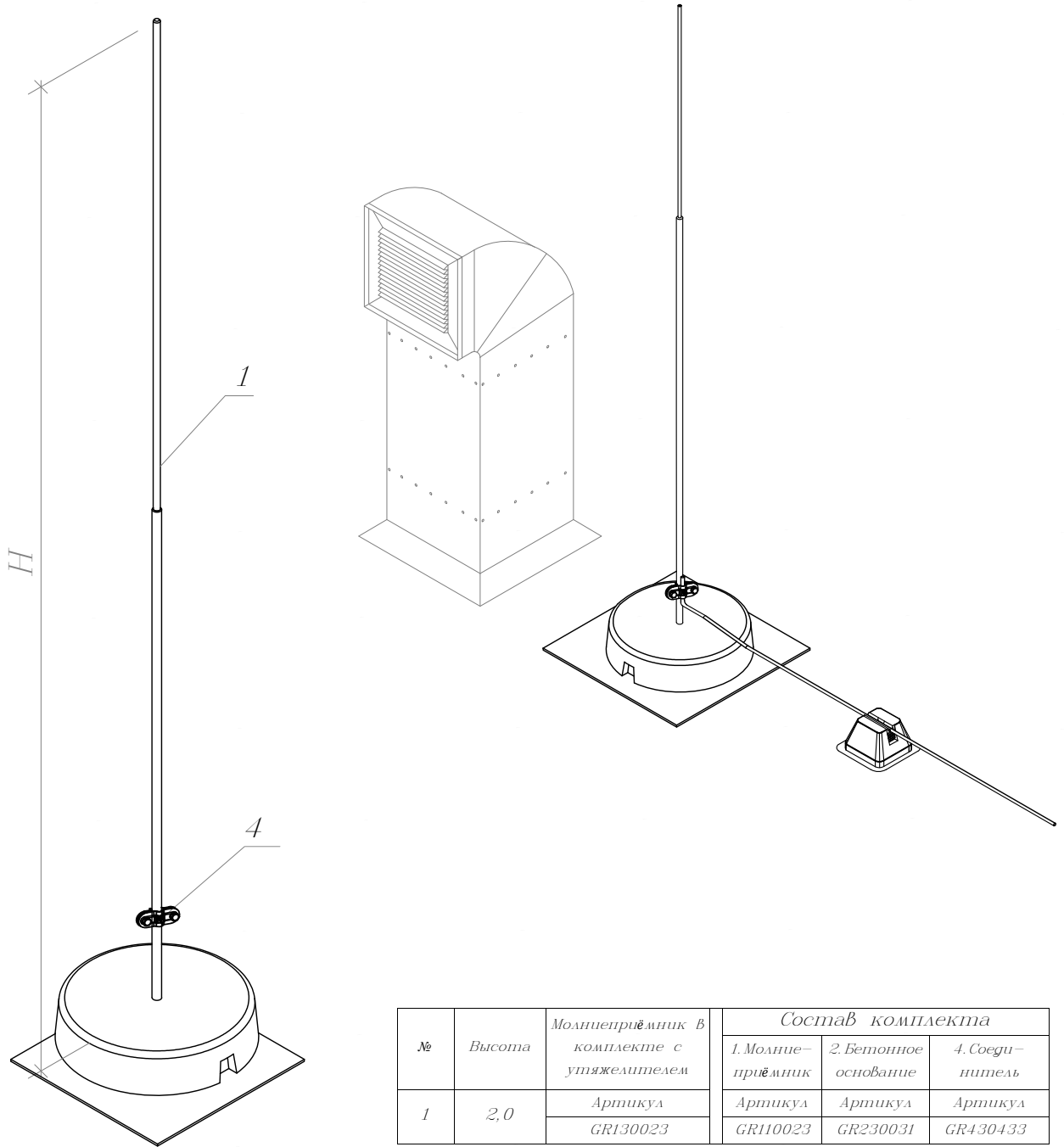


№	Высота	Молниеприёмник в комплекте с утяжелителем	Состав комплекта		
			1. Молниеприёмник	2. Бетонное основание	4. Соединитель
1	1,5	Артикул	Артикул	Артикул	Артикул
		GR130513	GR110513	GR230021	GR430433



Или № дубл.	Взам. инв. №	Подпись и дата	<p>Альбом типовых технических решений для устройства молниезащиты и заземления</p>				
Или № подл.	Подпись и дата	Или № подл.	Разработал			Стадия Лист Листов	
			Проверил				Схема устройства молниеприёмника, молниеприёмной мачты и молниеотвода
			Т. контр.			15 53	
			Н. контр.				000 «Стройплаза» +7 (999) 595-44-55 gromstar.ru z5954455@yandex.ru
			Утвердил.				

Молниеприемник с утяжелителем из нержавеющей стали высотой 2 метра.



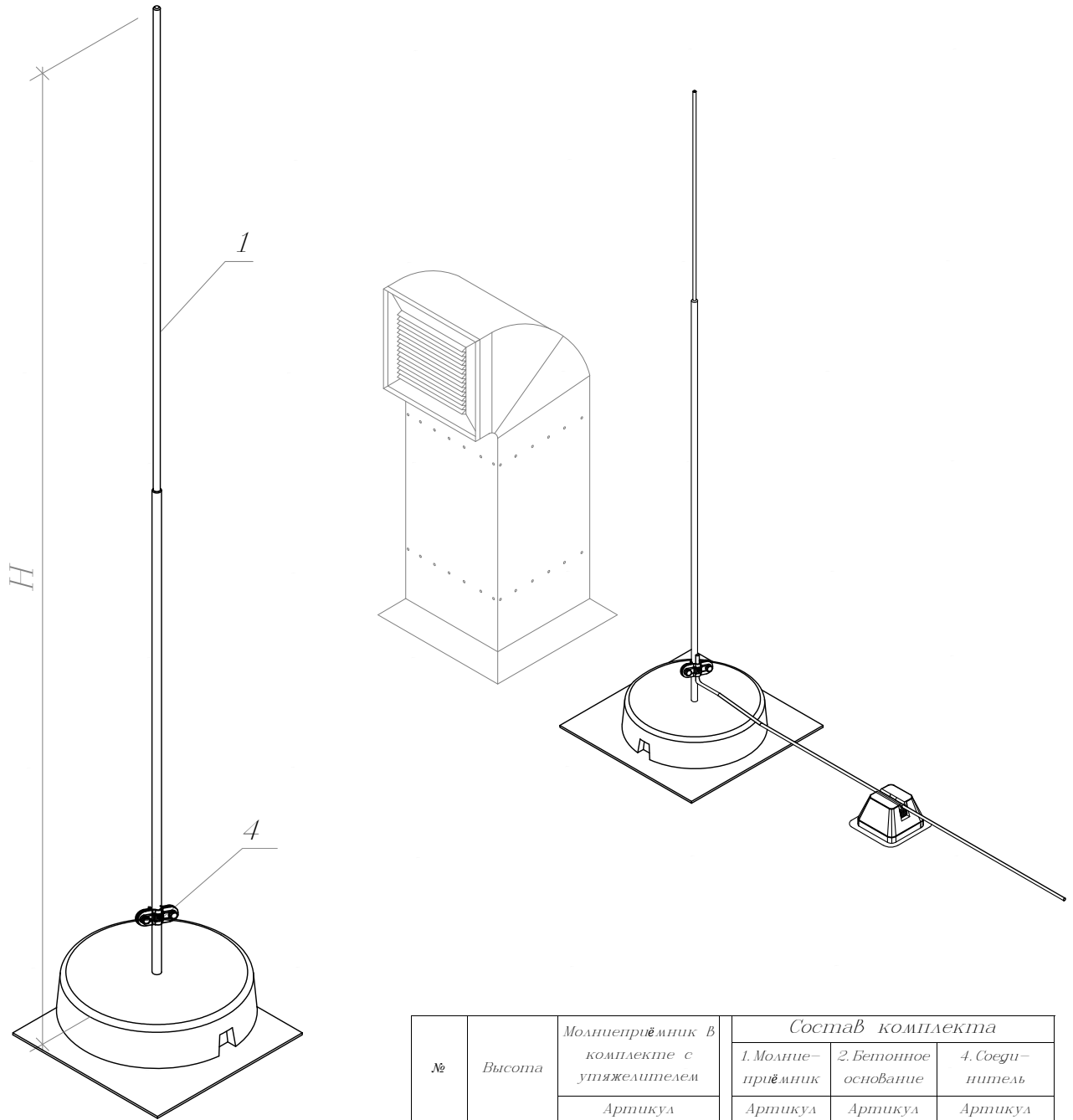
№	Высота	Молниеприёмник в комплекте с утяжелителем	Состав комплекта		
			1. Молние-приёмник	2. Бетонное основание	4. Соеди-нитель
1	2,0	Артикул	Артикул	Артикул	Артикул
		GR130023	GR110023	GR230031	GR430433



Инд. № дубл.	Подпись и дата
Взам. инв. №	
Подпись и дата	
Инд. № год.	

Изм.	Лист	№ докумен.	Подпись	Дата	Альбом типовых технических решений для устройства молниезащиты и заземления		
Разработал					Стадия	Лист	Листов
Проверил						16	53
Т. контр.					000 «Стройплаза» +7 (999) 595-44-55 gromostar.ru z5954455@yandex.ru		
Н. контр.							
Утвердил.							
Схема устройства молниеприёмника, молниеприёмной мачты и молниеотвода					Молниеприёмник с утяжелителем высотой 2 метра		

Молнеприёмники с утяжелителем из нержавеющей стали высотой 2,5 и 3,0 метра.



№	Высота	Молнеприёмник в комплекте с утяжелителем	Состав комплекта		
			1. Молнеприёмник	2. Бетонное основание	4. Соединитель
		Артикул	Артикул	Артикул	Артикул
1	2,5	GR130521	GR110521	GR230041	GR430431
2	3,0	GR130033	GR110033	GR230041	GR430433



Инд. № дубл.	Подпись и дата
Взам. инв. №	
Инд. № год.	
Изм.	Лист
№ докумен.	Подпись
Дата	
Разработал	
Проверил	
Т. контр.	
Н. контр.	
Утвердил.	

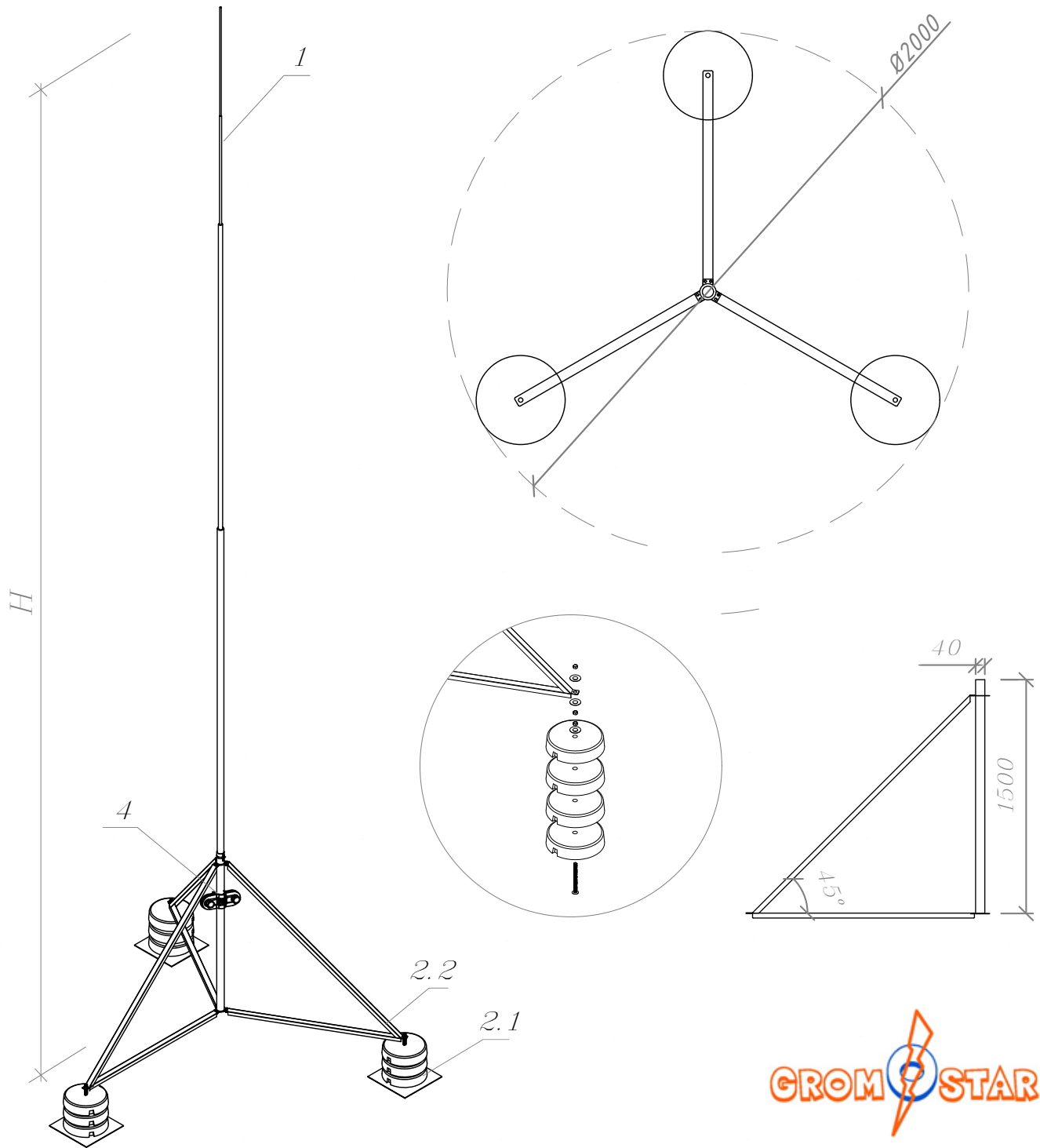
Альбом типовых технических решений для устройства молниезащиты и заземления

Схема устройства молнеприёмника, молнеприёмной мачты и молнеотвода

Молнеприёмник с утяжелителем высотой от 2,5 до 3,0 метров

Стадия	Лист	Листов
	17	53
ООО «Стройплаза»		
+7 (999) 595-44-55 gromostar.ru		
z5954455@yandex.ru		

Молниеприёмная мачта с утяжелителем из нержавеющей стали высотой 7,5 метров.



№	Высота	Молниеприёмная мачта в комплекте с утяжелителем	Состав комплекта			
			1. Молниеприёмная мачта	2.1. Бетонное основание	2.2. Тренога	4. Соединитель
		Артикула	Артикула	Артикула	Артикула	
1	7,5	GR130573	GR110573	GR230041	GR230123	GR430483

Инд. № дубл.	Подпись и дата
Взам. инд. №	
Инд. № год.	
Изм.	Лист
№ докумен.	Подпись
Дата	
Разработал	
Проверил	
Т. контр.	
Н. контр.	
Утвердил.	

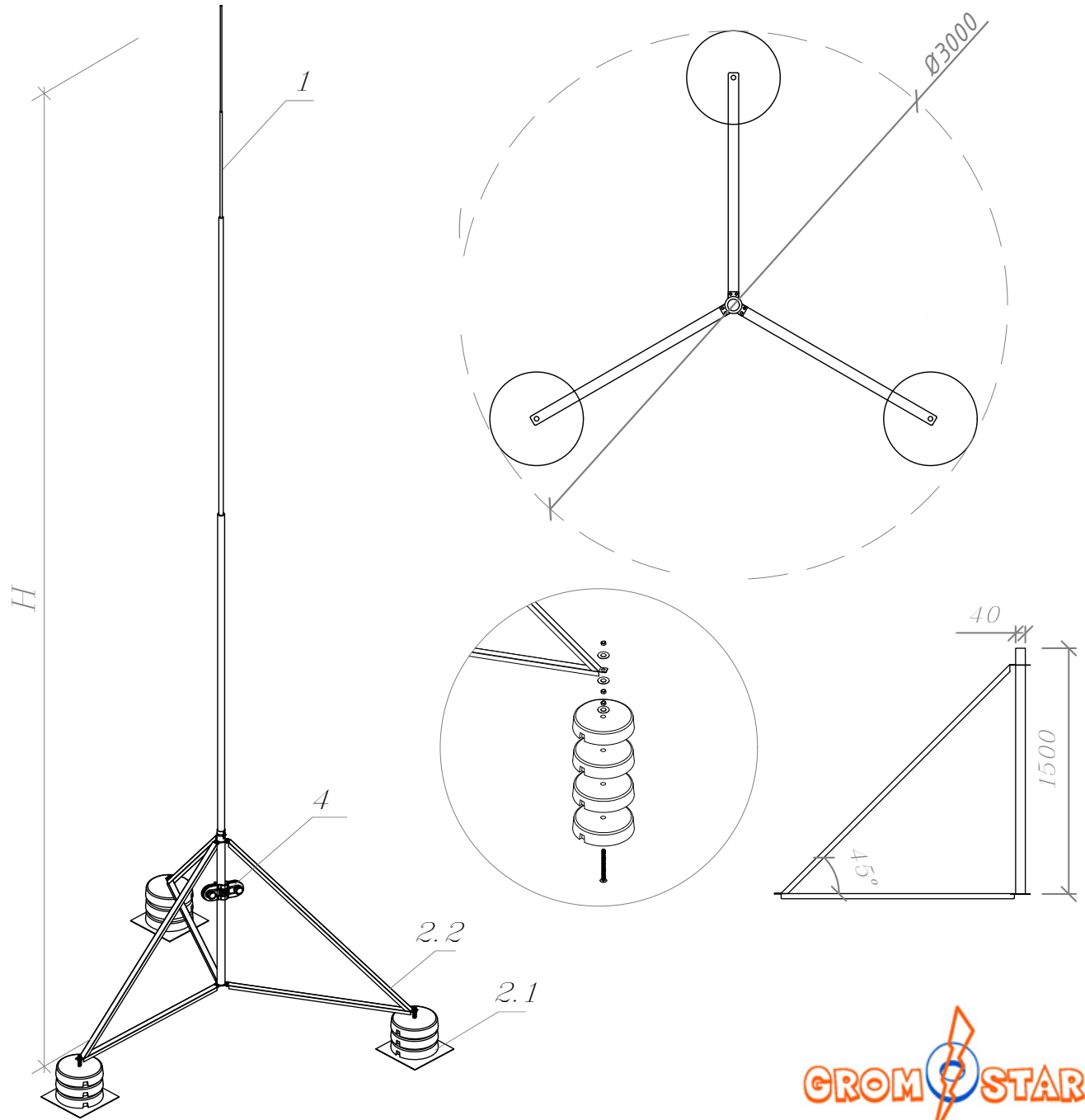
Альбом типовых технических решений для устройства молниезащиты и заземления

Схема устройства молниеприёмника, молниеприёмной мачты и молниеотвода

молниеприёмная мачта с утяжелителем высотой 7,5 метров.

Страница	Лист	Листов
	19	53
ООО «Стройплаза»		
+7 (999) 595-44-55 gromstar.ru		
z5954455@yandex.ru		

Молниеприёмная мачта с утяжелителем из нержавеющей стали высотой от 11,0 до 12,5 метров.



Состав комплекта

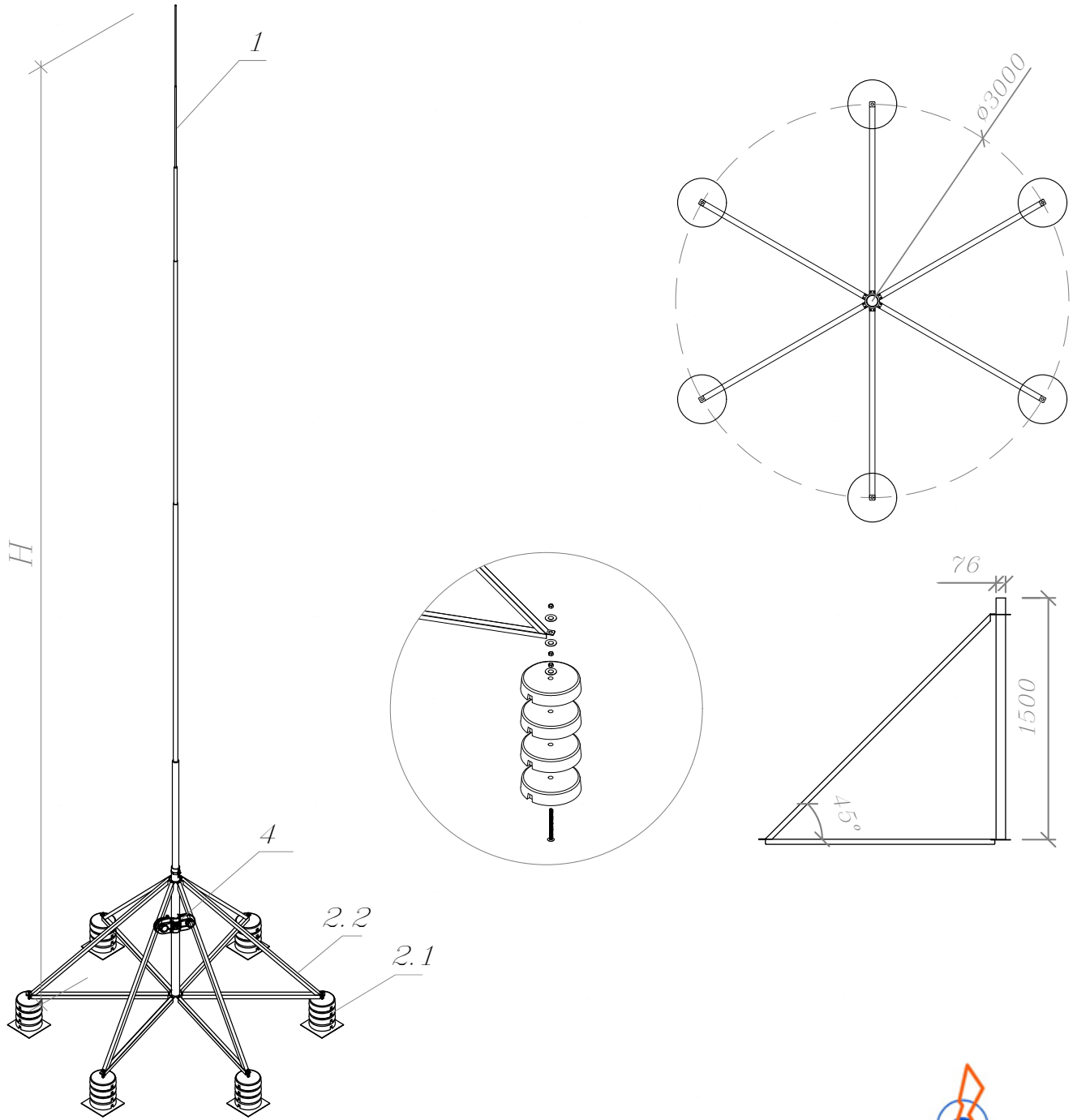
№	Высота	Молниеприёмная мачта в комплекте с утяжелителем Артикул	1. Молниеприёмная мачта	2.1. Бетонное основание	2.2. Тренога	2.3. Подъёмник	4. Соединитель	7. Оптяжки
			Артикул	Артикул	Артикул	Артикул	Артикул	Артикул
1	11,0	GR130113	GR110113	GR230041	GR230123	GR230223	GR430483	GR790923
2	11,5	GR130613	GR110613	GR230041	GR230123	GR230223	GR430483	GR790923
3	12,0	GR130123	GR110123	GR230041	GR230123	GR230223	GR430483	GR790923
4	12,5	GR130623	GR110623	GR230041	GR230123	GR230223	GR430483	GR790923

Инд. № дубл.	Подпись и дата
Взам. инв. №	
Инд. № год.	

Изм.	Лист	№ докумен.	Подпись	Дата
Разработал				
Проверил				
Т. контр.				
Н. контр.				
Утвердил.				

Альбом типовых технических решений для устройства молниезащиты и заземления		
Схема устройства молниеприёмника, молниеприёмной мачты и молниеотвода	Стандия	Лист
		Листов
	21	53
Молниеприёмная мачта с утяжелителем и высотой от 11,0 до 12,5 метров.	ООО «Стройплаза» +7 (999) 595-44-55 gromostar.ru z5954455@yandex.ru	

Молниеприёмная мачта с утяжелителем из нержавеющей стали высотой 13,0 метров.



Состав комплекта

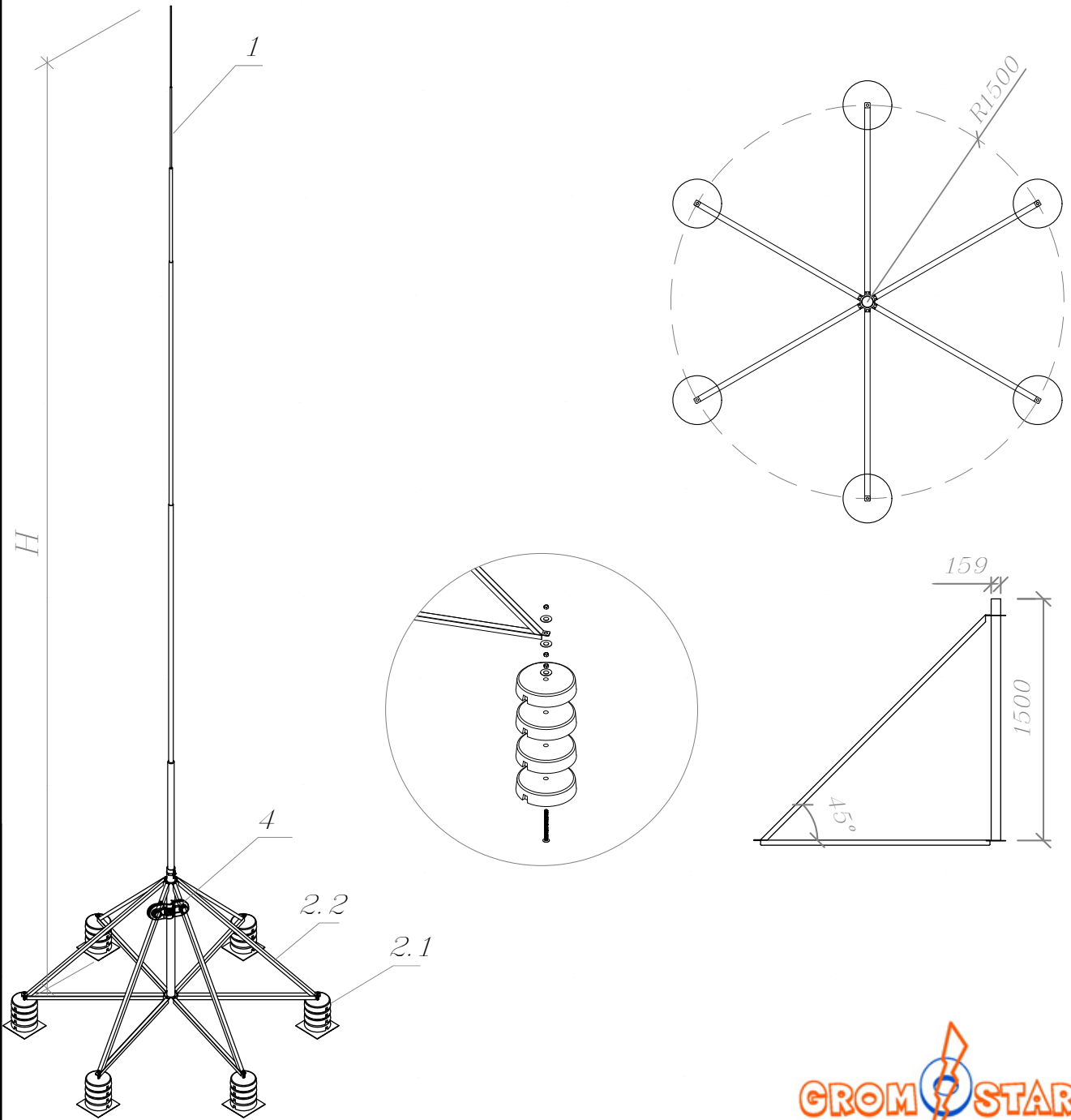
№	Высота	Молниеприёмная мачта в комплекте с утяжелителем	1. Молниеприёмная мачта	2,1. Бетонное основание	2,2. Восьминога	2,3. Подпятник	4. Соединитель	7. Оттяжки
		Артикул	Артикул	Артикул	Артикул	Артикул	Артикул	
1	13,0	GR130133	GR110133	GR230041	GR230153	GR230233	GR430123	GR790923

Альбом типовых технических решений для устройства молниезащиты и заземления

Изм.	Лист	№ докумен.	Подпись	Дата	Стадия	Лист	Листов
Разработал							
Проверил					Схема устройства молниеприёмника, молниеприёмной мачты и молниеотвода	22	53
Т. контр.							
Н. контр.							
Утвердил.					ООО «Стройплаза» +7 (999) 595-44-55 gromostar.ru z5954455@yandex.ru		

Инд. № год.	Подпись и дата	Взам. инв. №	Инд. № дубл.	Подпись и дата
-------------	----------------	--------------	--------------	----------------

Молниеприимные мачты с утяжелителем из нержавеющей стали высотой от 14,0 до 16,0 метров.

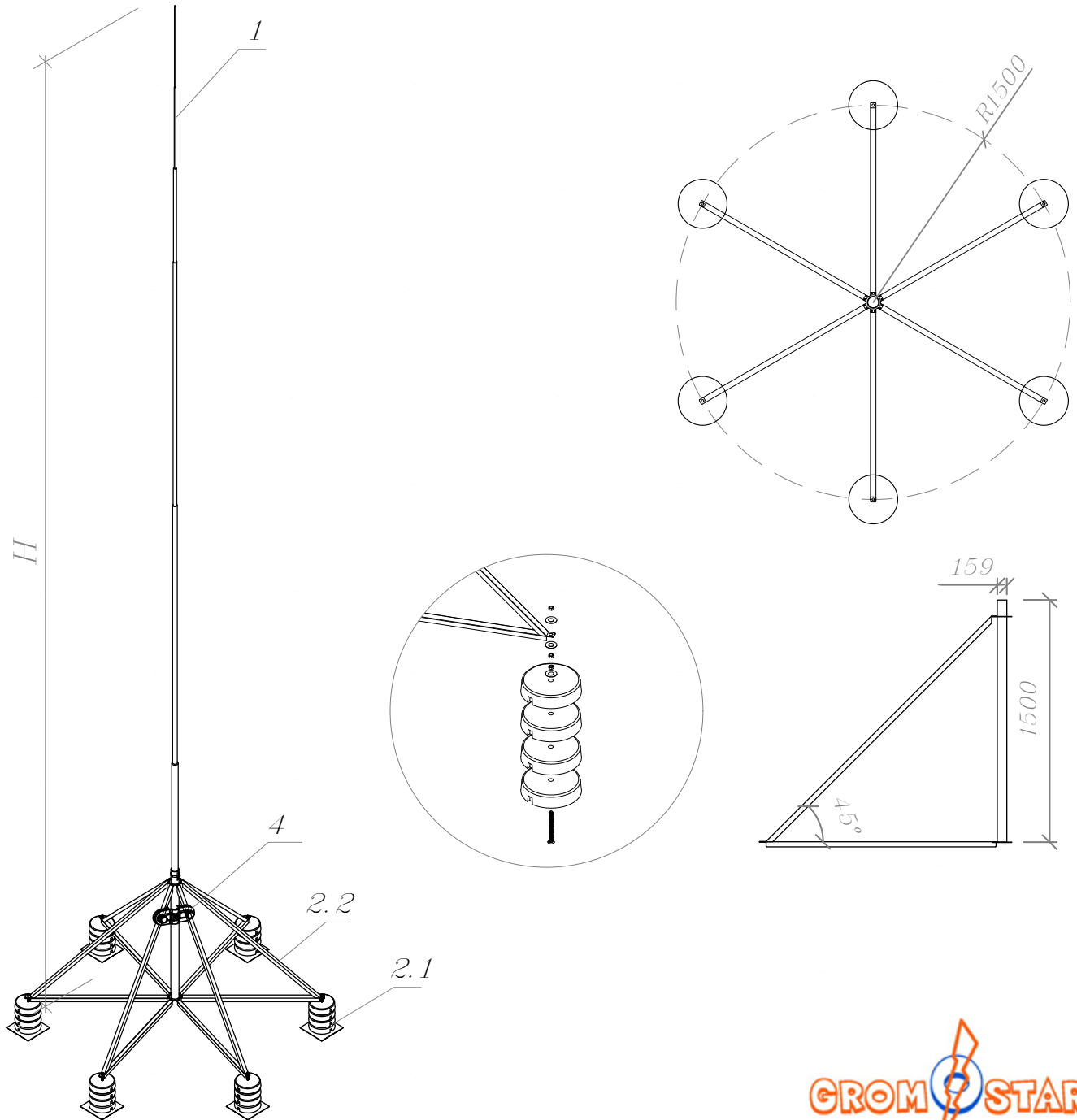


№	Высота	Молниеотвод В комплекте с утяжелителем	Состав комплекта					
			1. Молниеотвод	2.1. Бетонное основание	2.2. Восьминога	2.3. Подпятник	4. Соединитель	7. Оптязжки
		Артикул	Артикул	Артикул	Артикул	Артикул	Артикул	
1	14,0	GR130143	GR110143	GR230041	GR230153	GR230253	GR430173	GR790933
2	15,0	GR130153	GR110153	GR230041	GR230153	GR230253	GR430173	GR790933
3	16,0	GR130163	GR110163	GR230041	GR230153	GR230253	GR430173	GR790933

Альбом типовых технических решений для устройства молниезащиты и заземления

Изм.	Лист	№ докумен.	Подпись	Дата	Стадия	Лист	Листов
Разработал							
Проверил					Схема устройства молниеприёмника, молниеприёмной мачты и молниеотвода	23	53
Т. контр.							
Н. контр.							
Утвердил.					ООО «Стройплаза» +7 (999) 595-44-55 gromostar.ru z5954455@yandex.ru		

Молнепримные мачты с утяжелителем из нержавеющей стали Высотой от 17,0 до 19,0 метров.



№	Высота	Молнеотвод в комплекте с утяжелителем
		Артикул
1	17,0	GR130173
2	18,0	GR130183
3	19,0	GR130193

Состав комплекта

1. Молнеотвод	2.1. Бетонное основание	2.2. Восьминога	2.3. Подпятник	4. Соединитель	7. Оптяжки
Артикул	Артикул	Артикул	Артикул	Артикул	Артикул
GR110173	GR230041	GR230153	GR230253	GR430173	GR790943
GR110183	GR230041	GR230153	GR230253	GR430173	GR790943
GR110193	GR230041	GR230153	GR230253	GR430173	GR790943

Альбом типовых технических решений для устройства молнезащиты и заземления

Изм.	Лист	№ докумен.	Подпись	Дата
Разработал				
Проверил				
Т. контр.				
Н. контр.				
Утвердил.				

Схема устройства молнепримника, молнепримной мачты и молнеотвода

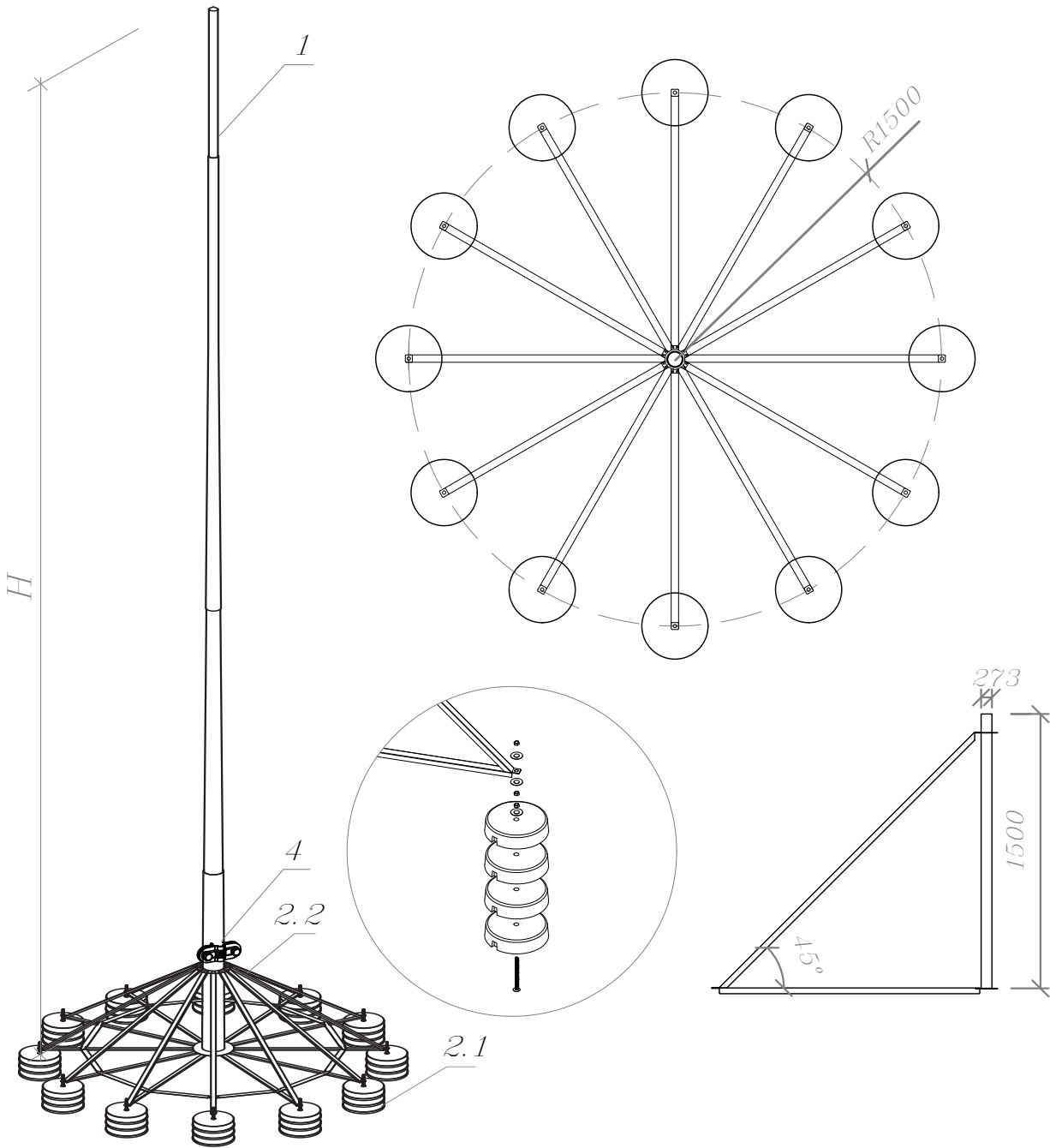
Стадия	Лист	Листов
	24	53

Молнепримная мачта с утяжелителем и Высотой от 17, до 19,0 метров.

ООО «Стройплаза»
+7 (999) 595-44-55 gromostar.ru
z5954455@yandex.ru

Инд. № год.	Подпись и дата	Взам. инд. №	Инд. № дубл.	Подпись и дата
-------------	----------------	--------------	--------------	----------------

Молниеотводы с утяжелителем из нержавеющей стали высотой от 20,0 до 22,0 метров.



№	Высота	Молниеотвод в комплекте с утяжелителем
		Артикул
1	20,0	GR130203
2	21,0	GR130213
3	22,0	GR130223

Состав комплекта

1. Молниеотвод	2.1. Бетонное основание	2.2. Двенадцатинога	2.3. Подпятник	4. Соединитель	7. Оттяжки
Артикул	Артикул	Артикул	Артикул	Артикул	Артикул
GR130203	GR230041	GR230163	GR230263	GR430193	GR790953
GR130213	GR230041	GR230163	GR230263	GR430193	GR790953
GR130223	GR230041	GR230163	GR230263	GR430193	GR790953

Альбом типовых технических решений для устройства молниезащиты и заземления

Изм.	Лист	№ докумен.	Подпись	Дата
Разработал				
Проверил				
Т. контр.				
Н. контр.				
Утвердил.				

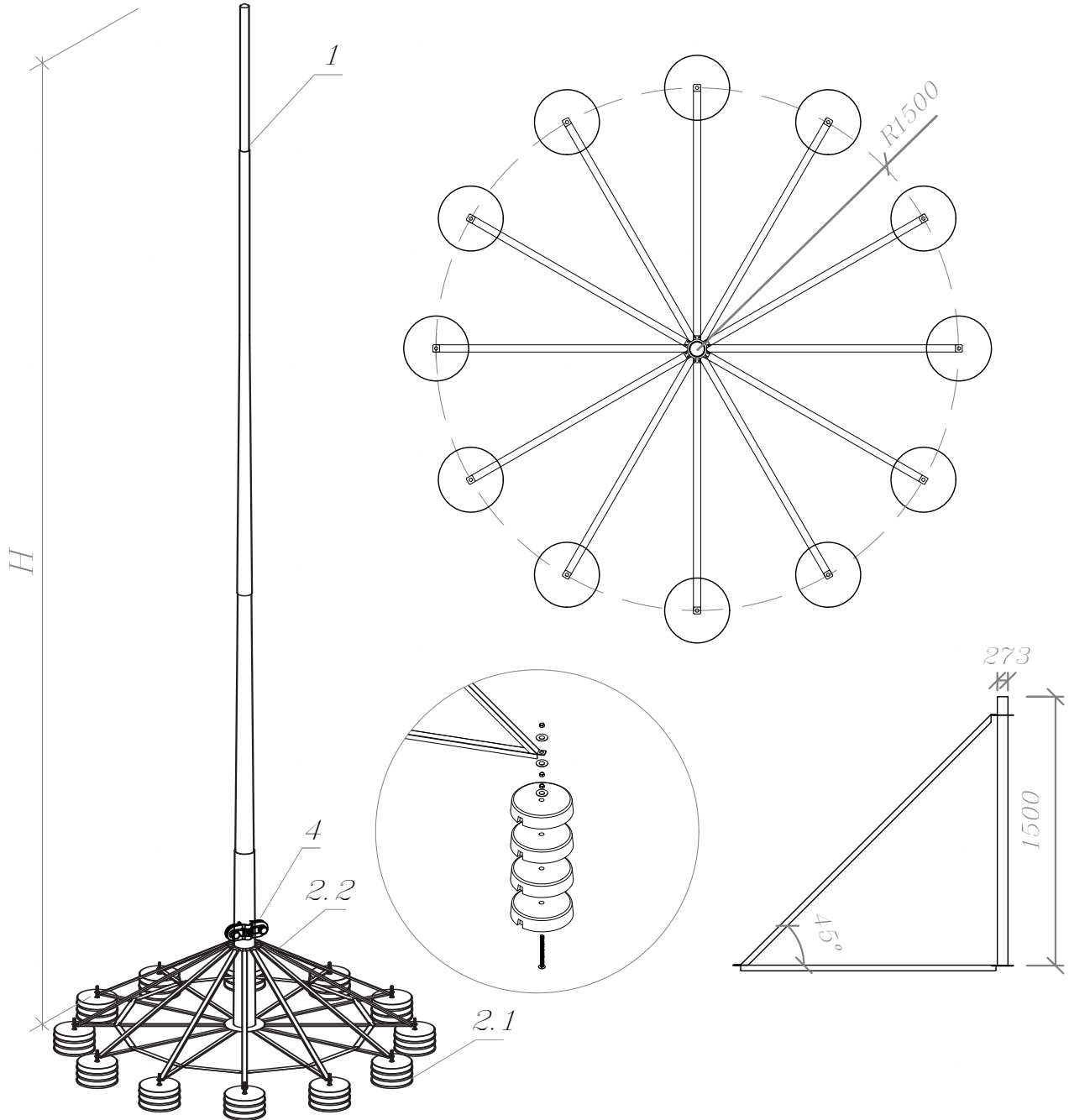
Схема устройства молниеприёмника, молниеприёмной мачты и молниеотвода

Стадия	Лист	Листов
	25	53

Молниеотводы с утяжелителем из оцинкованной стали высотой от 20,0 до 22,0 метров.

ООО «Стройплаза»
+7 (999) 595-44-55 gromostar.ru
z5954455@yandex.ru

Молниеотводы с утяжелителем из нержавеющей стали высотой от 23,0 до 25,0 метров.

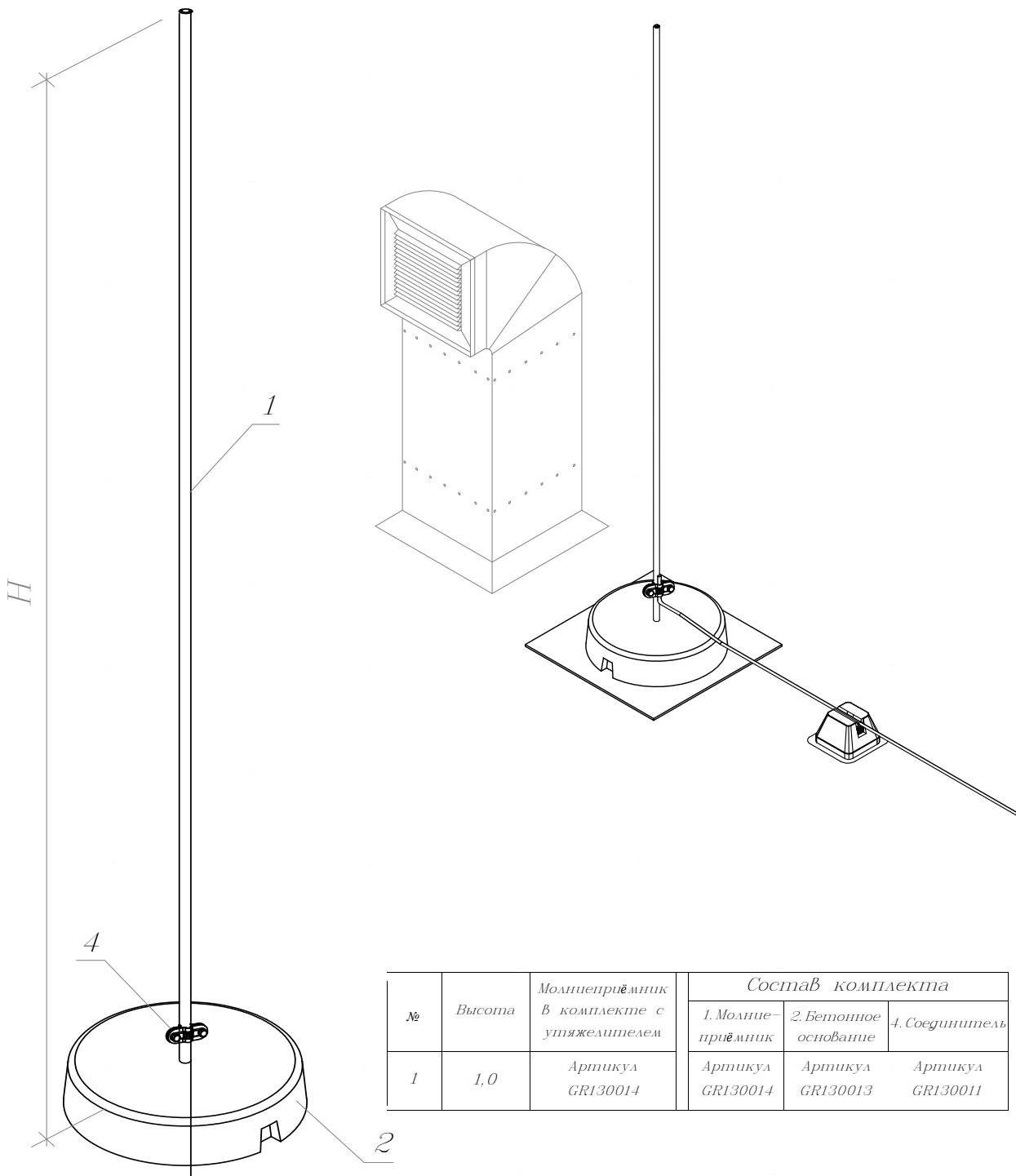


№	Высота	Молниеотвод в комплекте с утяжелителем	Состав комплекта				7. Оттяжки	
			1. Молниеотвод	2.1. Бетонное основание	2.2. Двенадцатинога	2.3. Подпятник		4. Соединитель
		Артикул	Артикул	Артикул	Артикул	Артикул	Артикул	
1	23,0	GR130233	GR130233	GR230041	GR230163	GR230263	GR430193	GR790963
2	24,0	GR130243	GR130243	GR230041	GR230163	GR230263	GR430193	GR790963
3	25,0	GR130253	GR130253	GR230041	GR230163	GR230263	GR430193	GR790963

Альбом типовых технических решений для устройства молниезащиты и заземления

Изм.	Лист	№ докумен.	Подпись	Дата	Стадия	Лист	Листов
Разработал							
Проверил					Схема устройства молниеприемника, молниеприёмной мачты и молниеотвода	26	53
Т. контр.							
Н. контр.							
Утвердил.					ООО «Стройплаза» +7 (999) 595-44-55 gromostar.ru z5954455@yandex.ru		

Молниеприемник с утяжелителем из окрашенной стали высотой 1 метр.



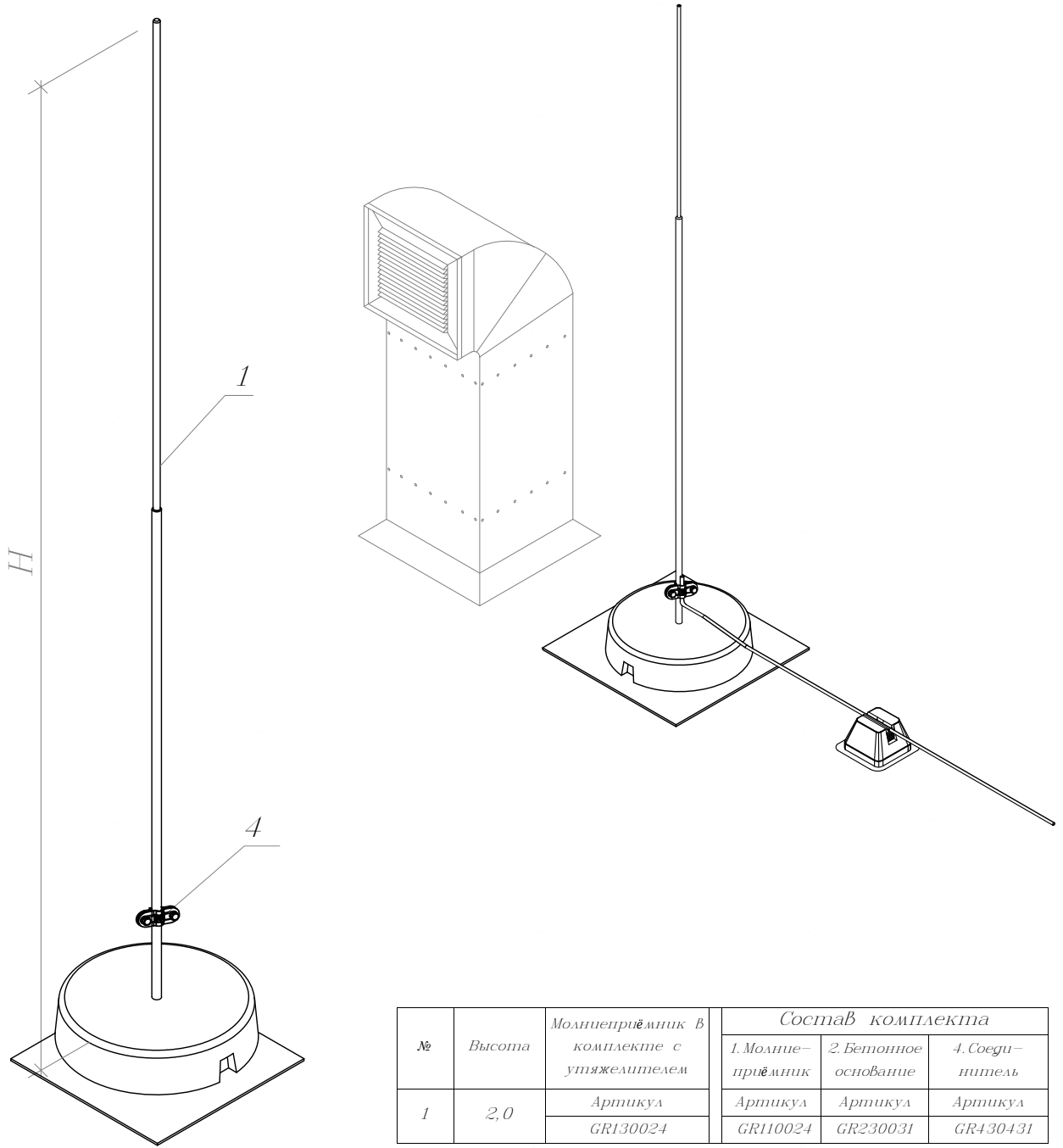
№	Высота	Молниеприемник в комплекте с утяжелителем	Состав комплекта		
			1. Молние- приемник	2. Бетонное основание	4. Соединитель
1	1,0	Артикул GR130014	Артикул GR130014	Артикул GR130013	Артикул GR130011



Изд. № дубл.	Подпись и дата
Взам. инв. №	
Подпись и дата	
Изд. № подл.	

Альбом типовых технических решений для устройства молниезащиты и заземления				
Изм.	Лист	№ докумен.	Подпись	Дата
Разработал				
Провел				
Т. контр.				
Н. контр.				
Утвердил.				
Схема устройства молниеприемника, молниеприемной мачты и молнеотвода			Стадия	Лист
				27
				53
Молниеприемник с утяжелителем Высотой 1 метр.			ООО «Стройплаза» +7 (999) 595-44-55 gromostar.ru z5954455@yandex.ru	

Молниеприемник с утяжелителем из окрашенной стали высотой 2 метра.



№	Высота	Молниеприемник в комплекте с утяжелителем	Состав комплекта		
			1. Молние-приемник	2. Бетонное основание	4. Соеди-нитель
1	2,0	Артикул	Артикул	Артикул	Артикул
		GR130024	GR110024	GR230031	GR430431

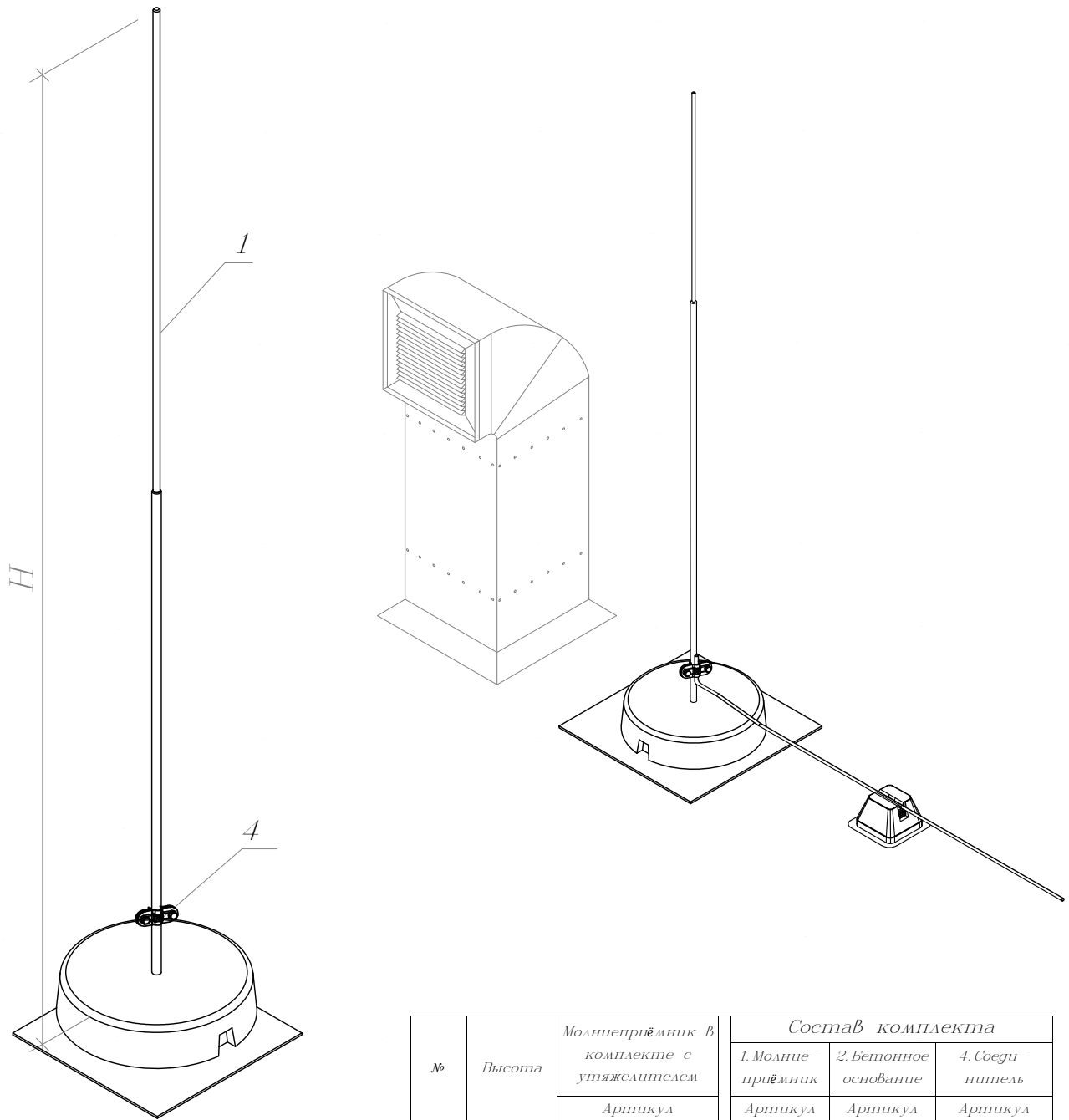


Инд. № дубл.	Подпись и дата
Взам. инв. №	
Инд. № год.	

Изм.	Лист	№ докумен.	Подпись	Дата
Разработал				
Проверил				
Т. контр.				
Н. контр.				
Утвердил.				

Альбом типовых технических решений для устройства молниезащиты и заземления			
Схема устройства молниеприемника, молниеприёмной мачты и молниеотвода	Стадия	Лист	Листов
		29	53
Молниеприемник с утяжелителем Высотой 2 метра	ООО «Стройплаза» +7 (999) 595-44-55 gromostar.ru z5954455@yandex.ru		

Молнеприёмники с утяжелителем из окрашенной стали высотой 2,5 и 3,0 метра.



№	Высота	Молнеприёмник в комплекте с утяжелителем	Состав комплекта		
			1. Молнеприёмник	2. Бетонное основание	4. Соединитель
		Артикул	Артикул	Артикул	Артикул
1	2,5	GR130524	GR110524	GR230041	GR430431
2	3,0	GR130034	GR110034	GR230041	GR430431



Инд. № дубл.	Подпись и дата
Взам. инв. №	
Инд. № год.	
Изм.	Лист
№ докумен.	Подпись
Дата	
Разработал	
Проверил	
Т. контр.	
И. контр.	
Утвердил.	

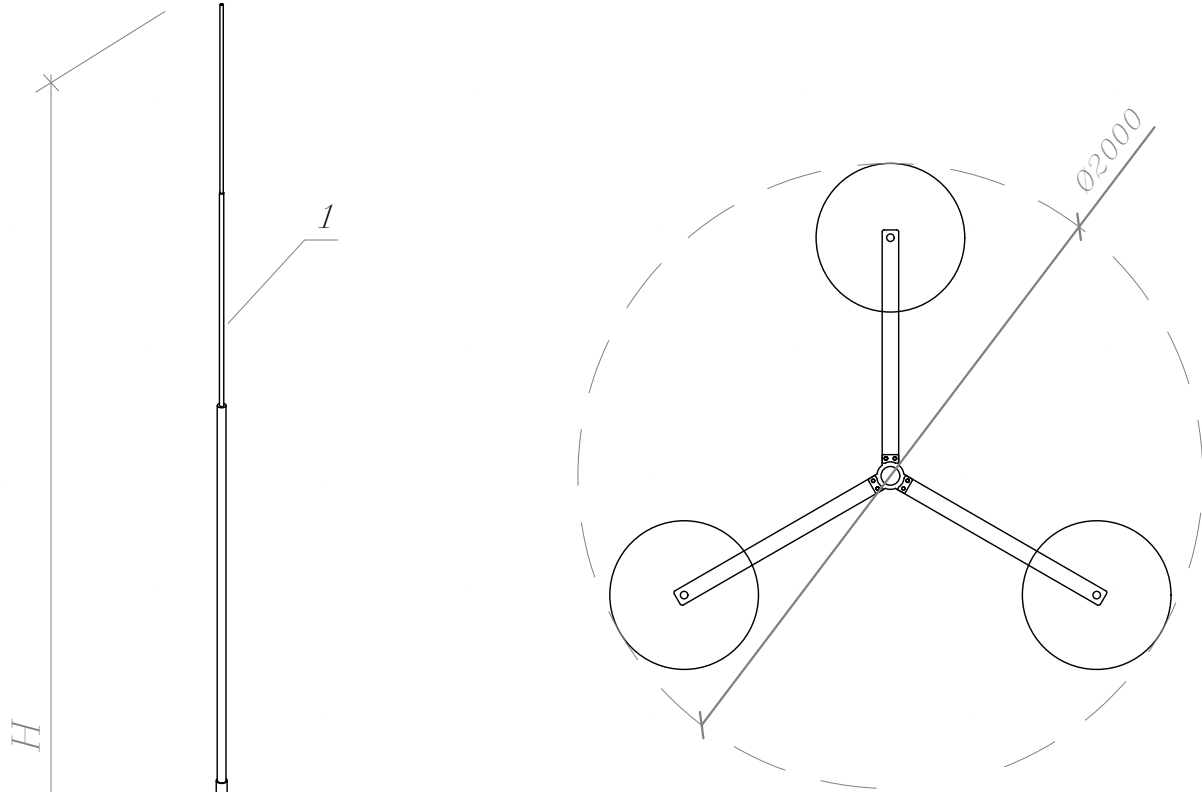
Альбом типовых технических решений для устройства молниезащиты и заземления

Схема устройства молнеприёмника, молнеприёмной мачты и молнеотвода

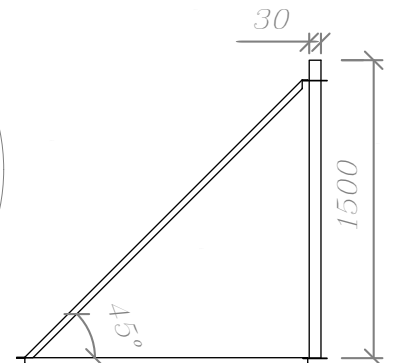
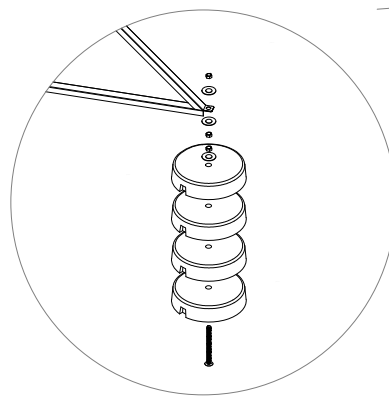
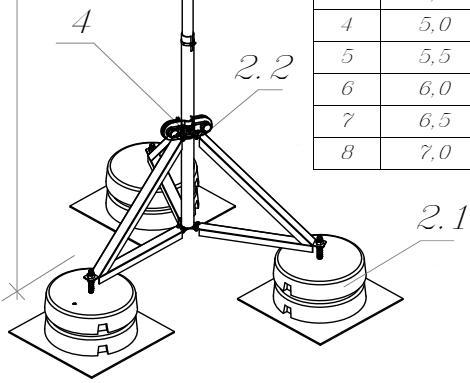
Молнеприёмник с утяжелителем
Высотой от 2,5 до 3,0 метров

Стадия	Лист	Листов
	30	53
ООО «Стройплаза»		
+7 (999) 595-44-55 gromostar.ru		
z5954455@yandex.ru		

Молниеприёмные мачты с утяжелителем из окрашенной стали высотой от 3,5 до 7,0 метров.



№	Высота	Молниеприёмная мачта в комплекте с утяжелителем Артикул	Состав комплекта			
			1. Молниеприёмная мачта Артикул	2.1. Бетонное основание Артикул	2.2. Тренога Артикул	4. Соединитель Артикул
1	3,5	GR130534	GR110534	GR230041	GR230114	GR430461
2	4,0	GR130044	GR110044	GR230041	GR230114	GR430461
3	4,5	GR130544	GR110544	GR230041	GR230114	GR430461
4	5,0	GR130054	GR110054	GR230041	GR230114	GR430461
5	5,5	GR130554	GR110554	GR230041	GR230114	GR430461
6	6,0	GR130064	GR110064	GR230041	GR230114	GR430461
7	6,5	GR130564	GR110564	GR230041	GR230114	GR430461
8	7,0	GR130074	GR110074	GR230041	GR230114	GR430461

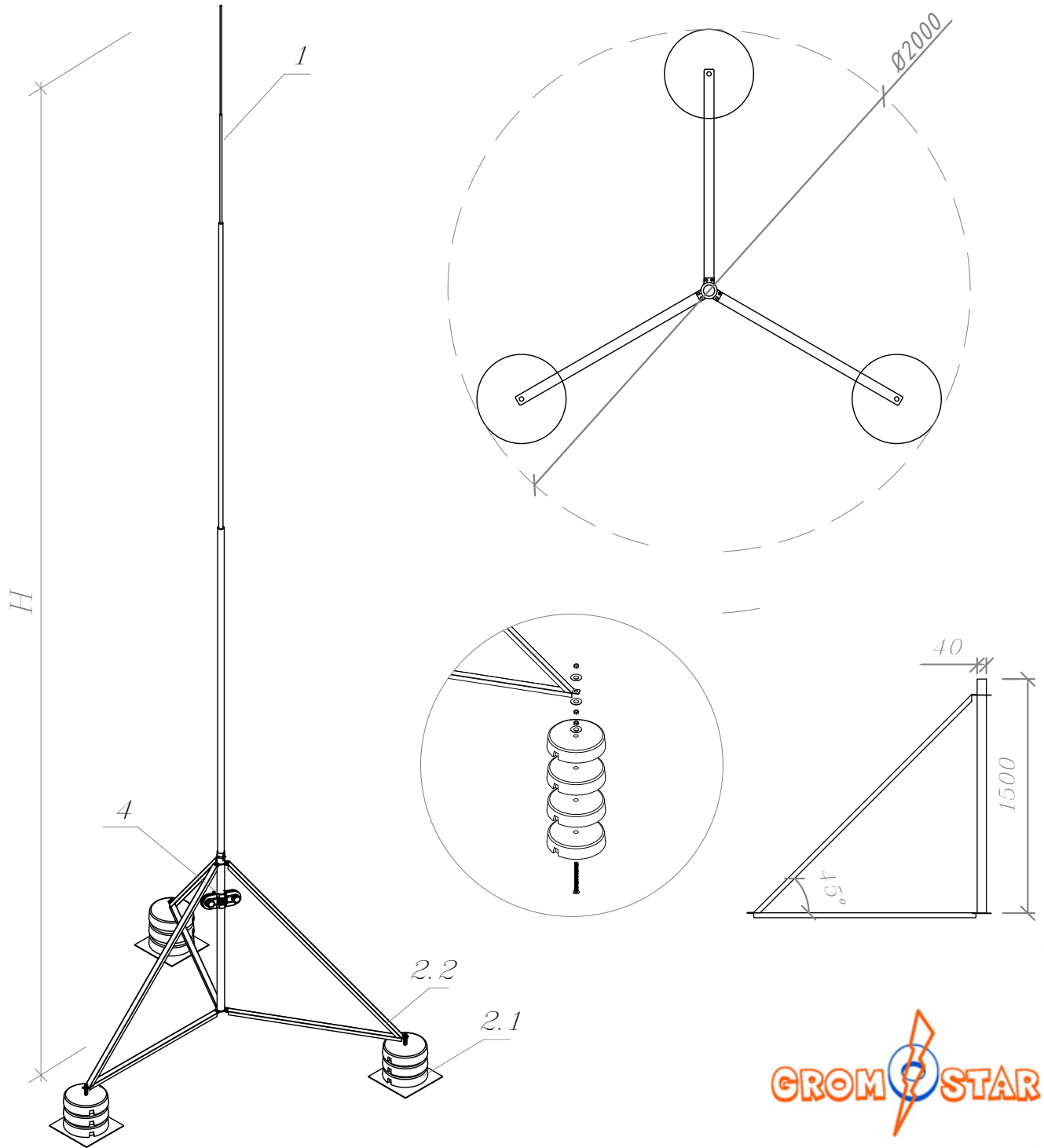


Получить и дата	
Инд. № дубл.	
Взам. инв. №	
Получить и дата	
Инд. № год.	

Изм.	Лист	№ докумен.	Подпись	Дата
Разработал				
Проверил				
Т. контр.				
Н. контр.				
Утвердил.				

Альбом типовых технических решений для устройства молниезащиты и заземления		
Схема устройства молниеприёмника, молниеприёмной мачты и молниеотвода		
Стация	Лист	Листов
	31	53
ООО «Стройплаза» +7 (999) 595-44-55 gromstar.ru z5954455@yandex.ru		
Молниеприёмные мачты с утяжелителем высотой от 3,5 до 7,0 метров.		

Молниеприёмная мачта с утяжелителем из окрашенной стали высотой 7,5 метров.



№	Высота	Молниеприёмная мачта в комплекте с утяжелителем Артикула	Состав комплекта			
			1. Молниеприёмная мачта Артикула	2.1. Бетонное основание Артикула	2.2. Тренога Артикула	4. Соединитель Артикула
1	7,5	GR130574	GR110574	GR230041	GR230124	GR430481

Инд. № дубл.	Подпись и дата
Взам. инд. №	
Инд. № год.	

Изм.	Лист	№ докумен.	Подпись	Дата
Разработал				
Проверил				
Т. контр.				
Н. контр.				
Утвердил.				

Альбом типовых технических решений для устройства молниезащиты и заземления

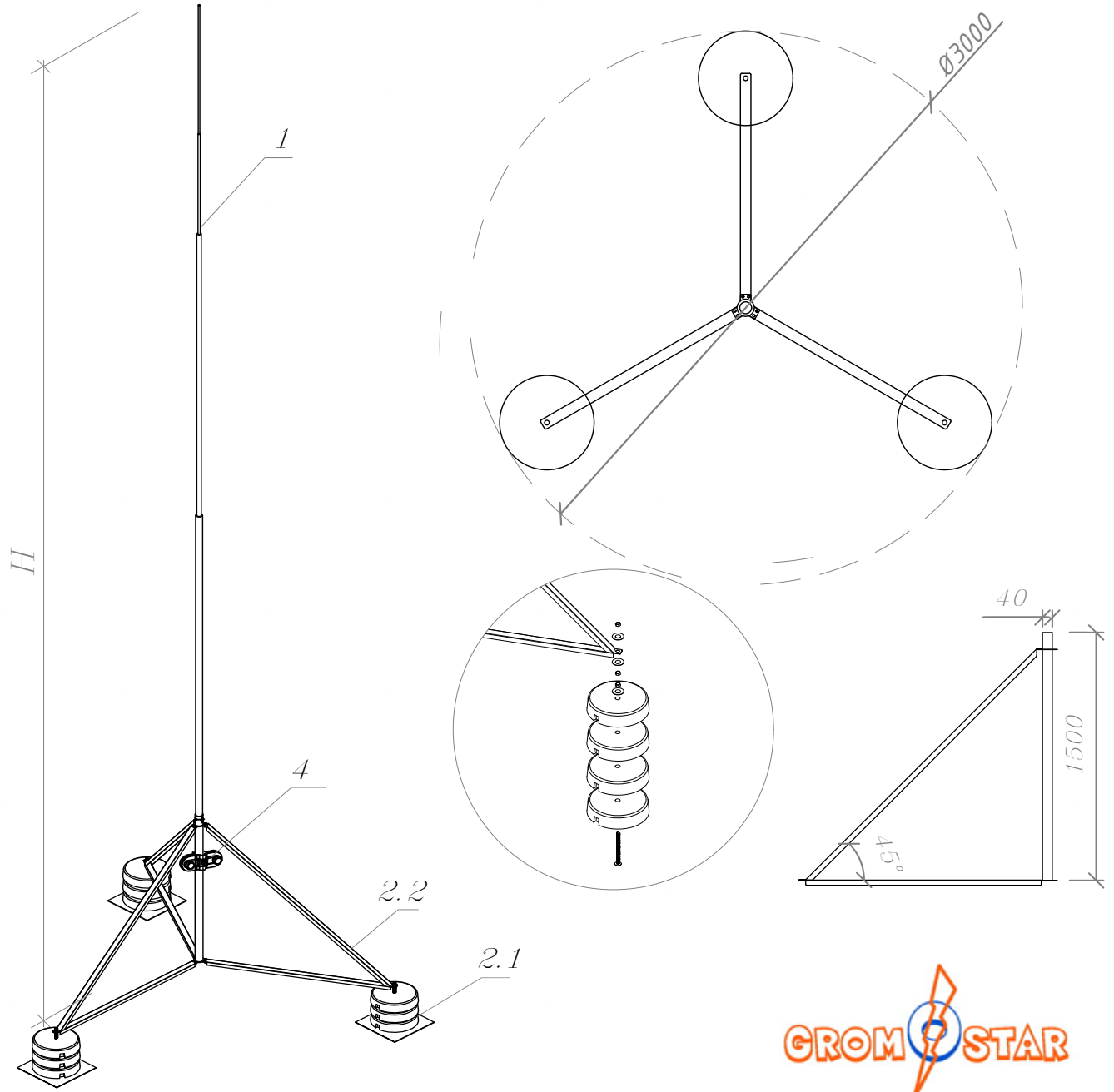
Схема устройства молниеприёмника, молниеприёмной мачты и молниеотвода

ошниеприёмная мачта с утяжелителем высотой 7,5 метров.

Страница 32 Листов 53

ООО «Стройплаза»
+7 (999) 595-44-55 gromostar.ru
z5954455@yandex.ru

Молниеприемная мачта с утяжелителем из окрашенной стали высотой от 8,0 до 10,5 метров.

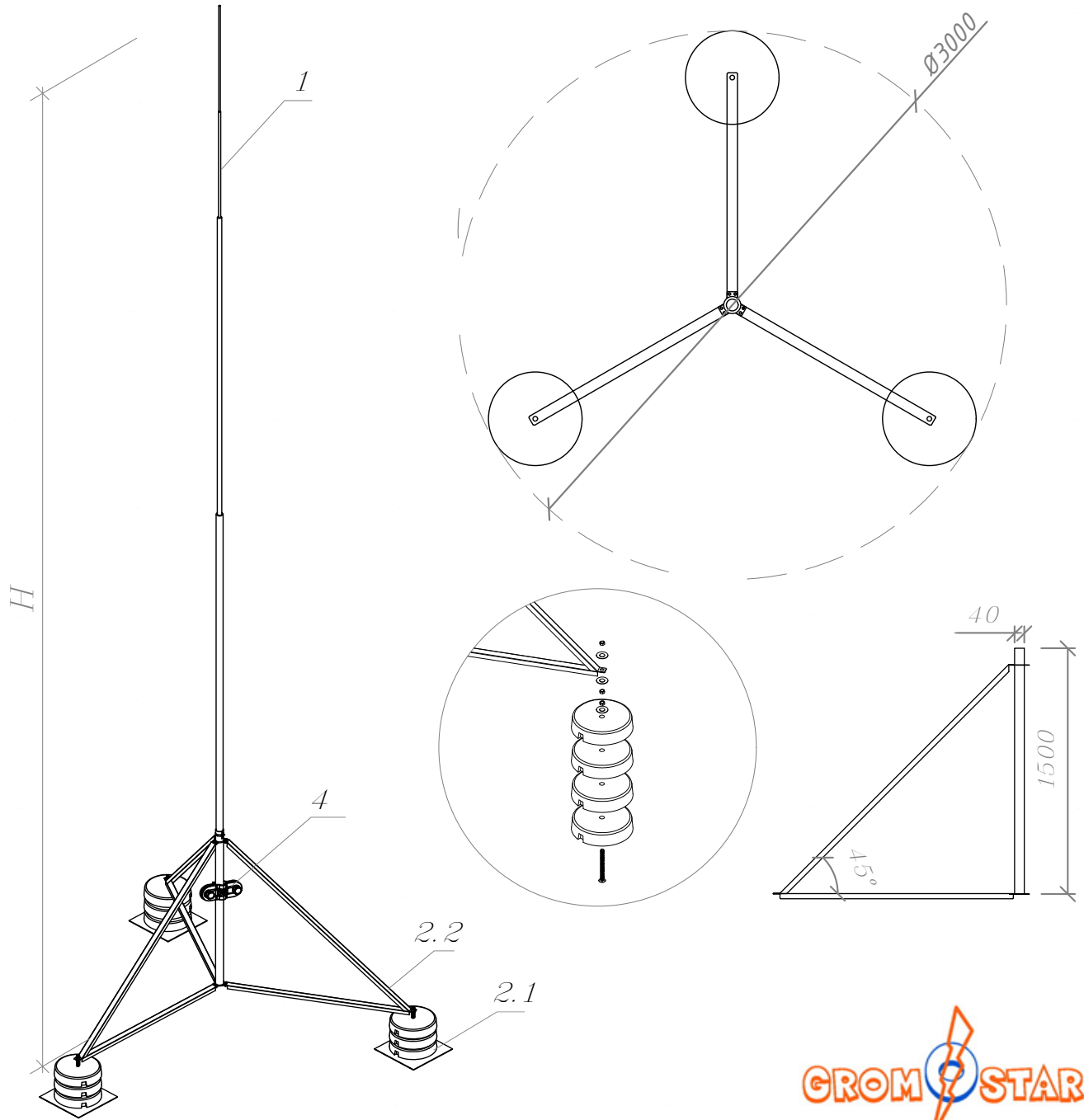


№	Высота	Молниеприемная мачта в комплекте с утяжелителем Артикул	Состав комплекта				
			1. Молниеприемная мачта Артикул	2.1. Бетонное основание Артикул	2.2. Тренога Артикул	4. Соединитель Артикул	7. Оптяжки Артикул
1	8,0	GR130084	GR110084	GR230041	GR230124	GR430481	GR790911
2	8,5	GR130584	GR110584	GR230041	GR230124	GR430481	GR790911
3	9,0	GR130094	GR110094	GR230041	GR230124	GR430481	GR790911
4	9,5	GR130594	GR110594	GR230041	GR230124	GR430481	GR790911
5	10,0	GR130104	GR110104	GR230041	GR230124	GR430481	GR790911
6	10,5	GR130604	GR110604	GR230041	GR230124	GR430481	GR790911

Подпись и дата	Изм. № дубл.	Взам. инв. №	Подпись и дата	Инд. № год.

Альбом типовых технических решений для устройства молниезащиты и заземления				
Изм.	Лист	№ докумен.	Подпись	Дата
Разработал				
Проверил				
Т. контр.				
Н. контр.				
Утвердил.				
Схема устройства молниеприемника, молниеприемной мачты и молниеотвода			Стация	Лист
молниеприемная мачта с утяжелителем из оцинкованной стали высотой от 8,0 до 10,5 метров.			33	53
ООО «Стройплаза» +7 (999) 595-44-55 gromostar.ru z5954455@yandex.ru				

Молниепримная мачта с утяжелителем из окрашенной стали высотой от 11,0 до 12,5 метров.



Состав комплекта

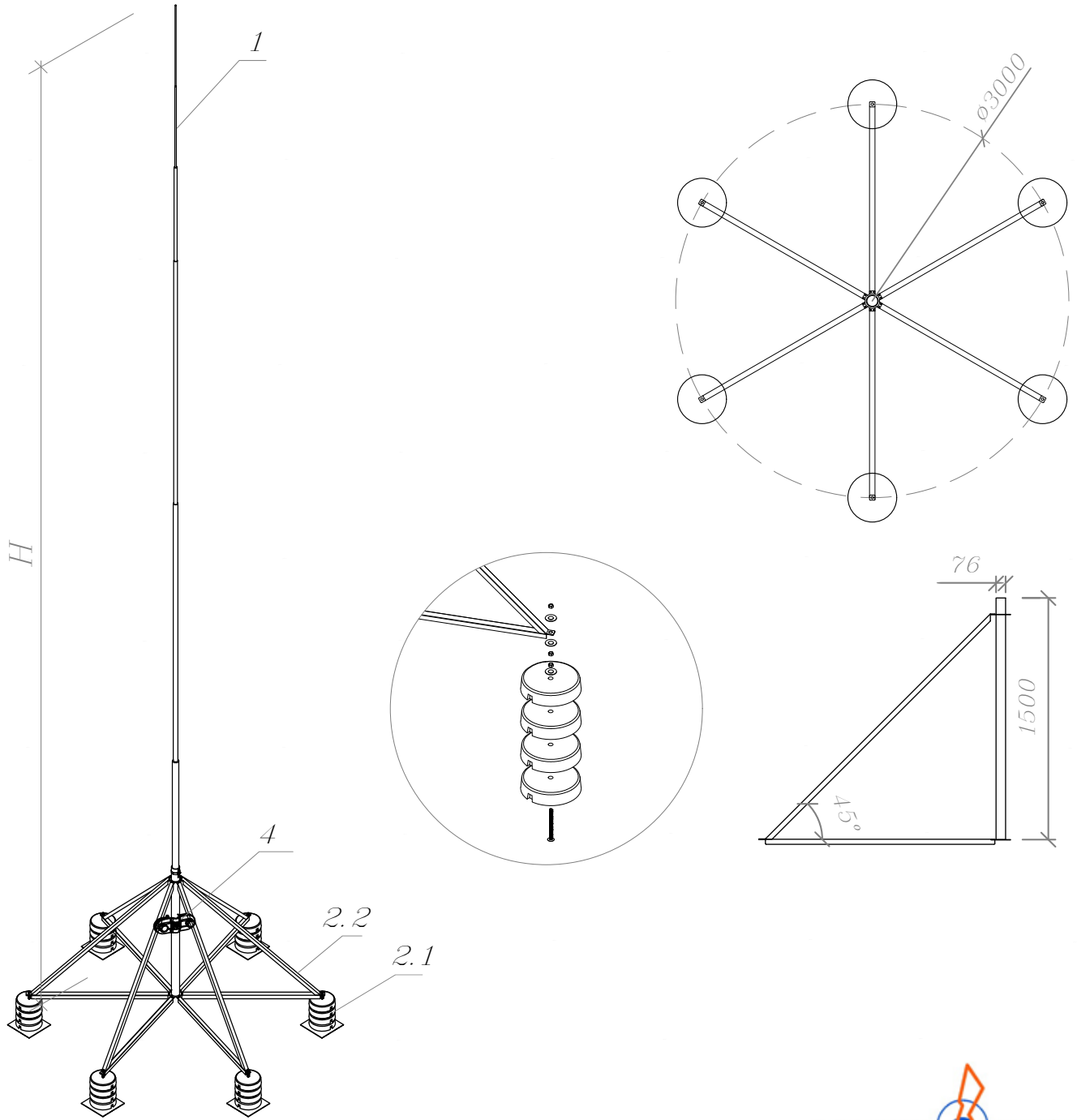
№	Высота	Молниеприёмная мачта в комплекте с утяжелителем Артикул	1. Молниеприёмная мачта	2.1. Бетонное основание	2.2. Тренога	2.3. Подъёмник	4. Соединитель	7. Оптяжки
			Артикул	Артикул	Артикул	Артикул	Артикул	Артикул
1	11,0	GR130114	GR110114	GR230041	GR230124	GR230224	GR430481	GR790921
2	11,5	GR130614	GR110614	GR230041	GR230124	GR230224	GR430481	GR790921
3	12,0	GR130124	GR110124	GR230041	GR230124	GR230224	GR430481	GR790921
4	12,5	GR130624	GR110624	GR230041	GR230124	GR230224	GR430481	GR790921

Инд. № дубл.	Подпись и дата
Взам. инв. №	
Инд. № год.	

Изм.	Лист	№ докумен.	Подпись	Дата
Разработал				
Проверил				
Т. контр.				
Н. контр.				
Утвердил.				

Альбом типовых технических решений для устройства молниезащиты и заземления			
Схема устройства молниеприёмника, молниеприёмной мачты и молниеотвода	Страница	Лист	Листов
	34	53	
Молниеприёмная мачта с утяжелителем и высотой от 11,0 до 12,5 метров.	ООО «Стройплаза» +7 (999) 595-44-55 gromstar.ru z5954455@yandex.ru		

Молниеприимная мачта с утяжелителем из окрашенной стали высотой 13,0 метров.



Состав комплекта

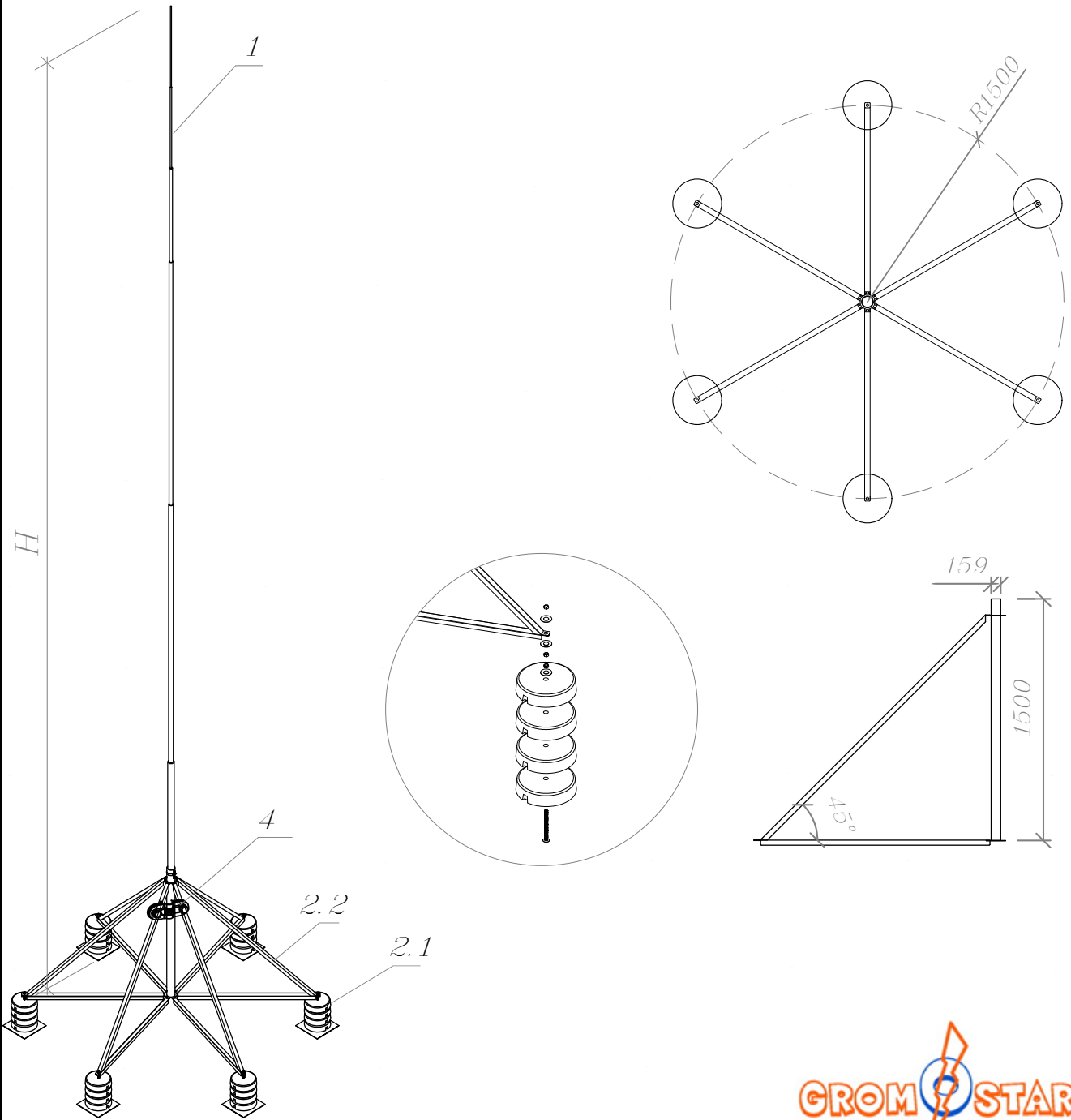
№	Высота	Молниеприимная мачта в комплекте с утяжелителем	1. Молниеприимная мачта	2,1. Бетонное основание	2,2. Восьминога	2,3. Подпятник	4. Соединитель	7. Оттяжки
		Артикул	Артикул	Артикул	Артикул	Артикул	Артикул	
1	13,0	GR130134	GR110134	GR230041	GR230154	GR230234	GR430121	GR790921

Альбом типовых технических решений для устройства молниезащиты и заземления

Изм.	Лист	№ докумен.	Подпись	Дата	Схема устройства молниеприимника, молниеприимной мачты и молниеотвода	Стадия	Лист	Листов
Разработал								35
Проверил					Молниеприимная мачта с утяжелителем и высотой 13,0 метров.	ООО «Стройплаза»		
Т. контр.						+7 (999) 595-44-55 gromstar.ru		
Н. контр.						z5954455@yandex.ru		
Утвердил.								

Инд. № дубл.	Подпись и дата
Взам. инд. №	
Инд. № год.	Подпись и дата

Молниеприимные мачты с утяжелителем из окрашенной стали высотой от 14,0 до 16,0 метров.



Изд. № дубл.	Подпись и дата
Взам. инв. №	
Изд. № год.	
Изм.	Лист
№ докумен.	Подпись
Дата	
Разработал	
Проверил	
Т. контр.	
Н. контр.	
Утвердил	

№	Высота	Молниезащиты В комплекте с утяжелителем	Состав комплекта					
			1. Молниезащиты	2.1. Бетонное основание	2.2. Восьминога	2.3. Подъемник	4. Соединитель	7. Оплетка
		Артикул	Артикул	Артикул	Артикул	Артикул	Артикул	
1	14,0	GR130144	GR110144	GR230041	GR230154	GR230254	GR430171	GR790931
2	15,0	GR130154	GR110154	GR230041	GR230154	GR230254	GR430171	GR790931
3	16,0	GR130164	GR110164	GR230041	GR230154	GR230254	GR430171	GR790931

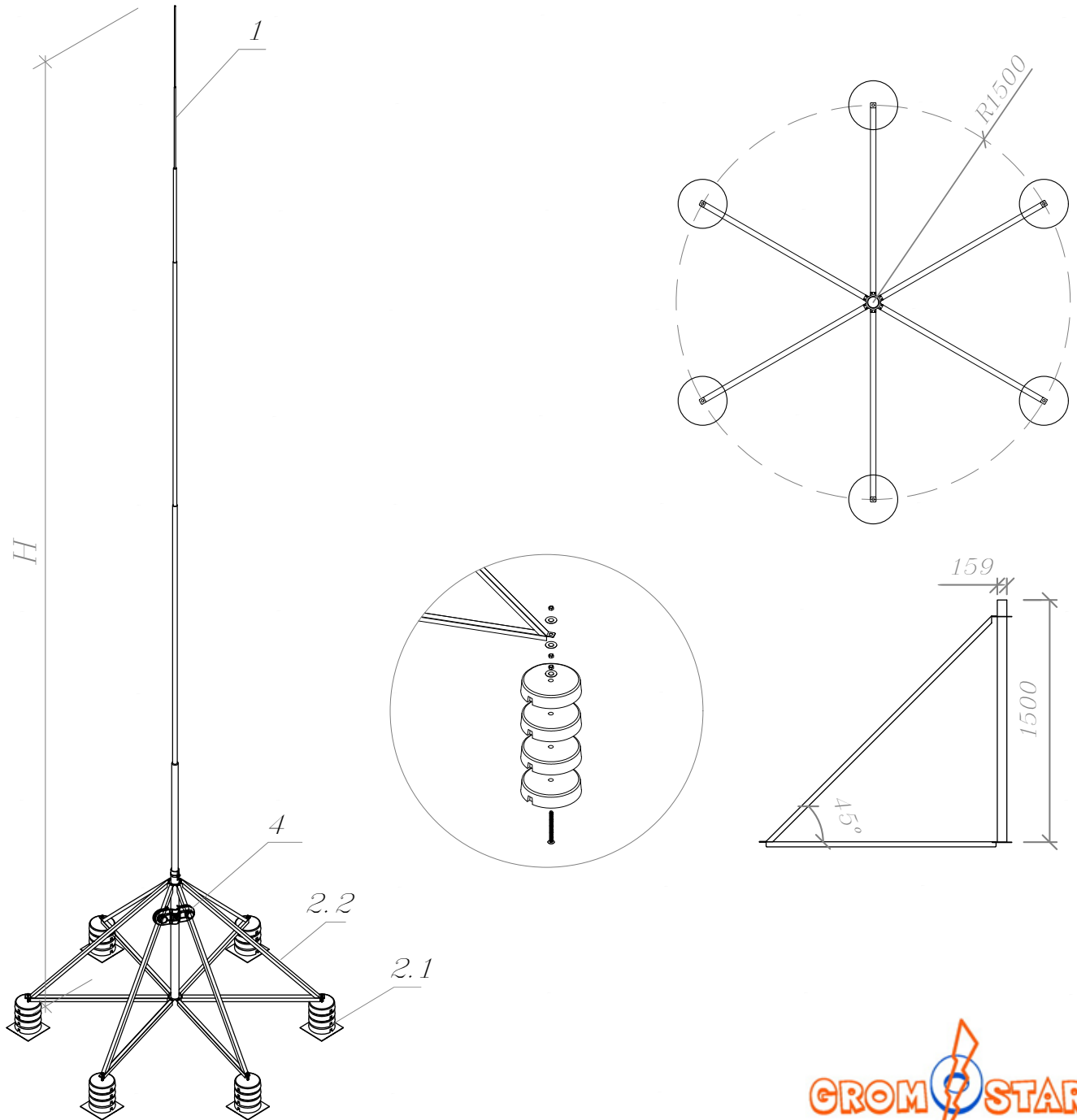
Альбом типовых технических решений для устройства молниезащиты и заземления

Схема устройства молниеприемника, молниеприёмной мачты и молниеотвода

Молниеприимная мачта с утяжелителем и высотой от 14,0 до 16,0 метров.

Страница	Лист	Листов
	36	53
ООО «Стройплаза»		
+7 (999) 595-44-55 gromostar.ru		
z5954455@yandex.ru		

Молниепримные мачты с утяжелителем из окрашенной стали высотой от 17,0 до 19,0 метров.



№	Высота	Молниеотвод в комплекте с утяжелителем
		Артикул
1	17,0	GR130174
2	18,0	GR130184
3	19,0	GR130194

Состав комплекта

1. Молниеотвод	2.1. Бетонное основание	2.2. Восьминога	2.3. Подпятник	4. Соединитель	7. Оптяжки
Артикул	Артикул	Артикул	Артикул	Артикул	Артикул
GR110174	GR230041	GR230154	GR230254	GR430171	GR790941
GR110184	GR230041	GR230154	GR230254	GR430171	GR790941
GR110194	GR230041	GR230154	GR230254	GR430171	GR790941

Альбом типовых технических решений для устройства молниезащиты и заземления

Изм.	Лист	№ докумен.	Подпись	Дата
Разработал				
Проверил				
Т. контр.				
Н. контр.				
Утвердил.				

Схема устройства молниеприемника, молниеприёмной мачты и молниеотвода

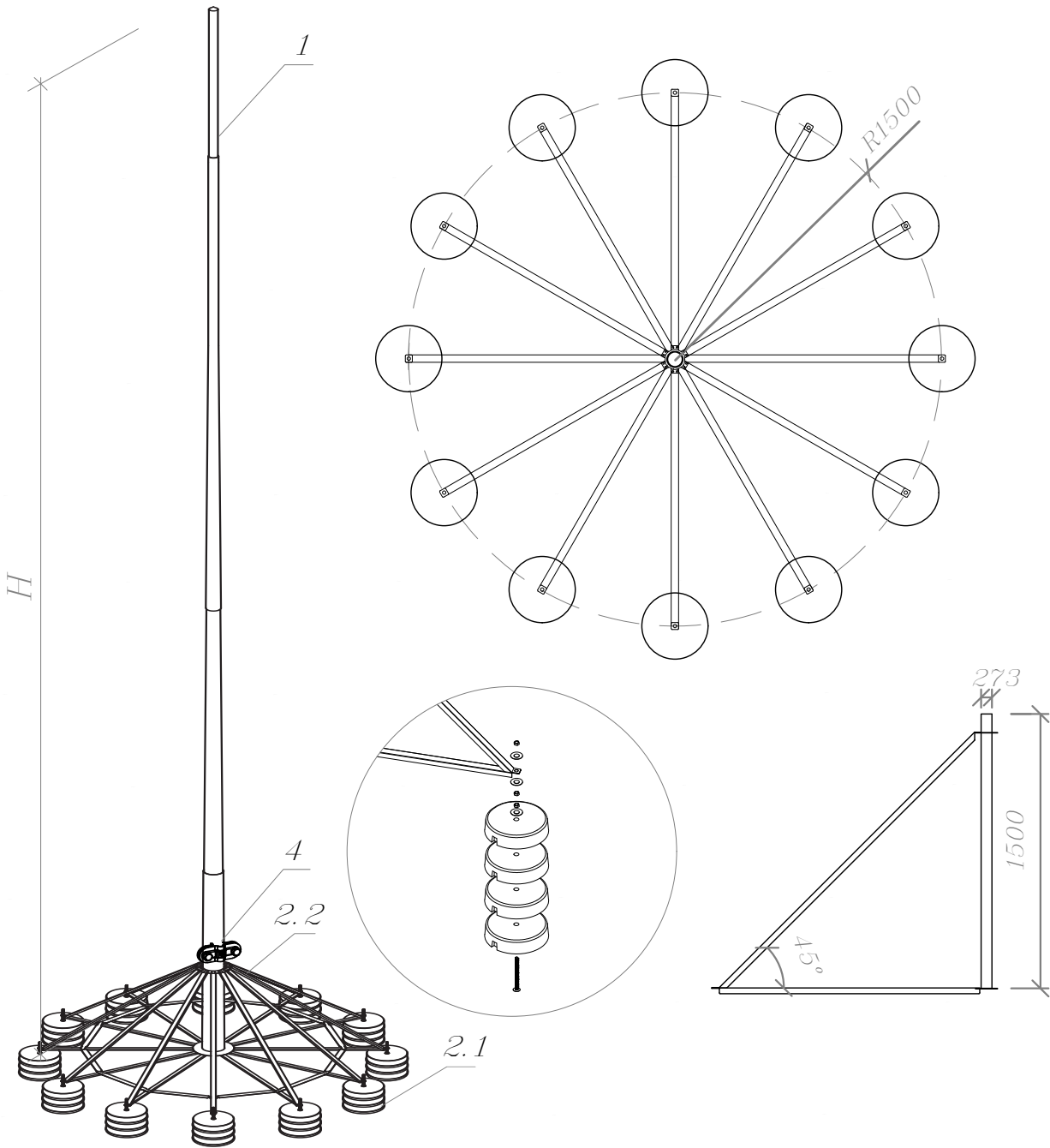
Стадия	Лист	Листов
	37	53

Молниеприемная мачта с утяжелителем и высотой от 17, до 19,0 метров.

ООО «Стройплаза»
+7 (999) 595-44-55 gromostar.ru
z5954455@yandex.ru

Инд. № год.	
Подпись и дата	
Взам. инд. №	
Инд. № дубл.	
Подпись и дата	

Молниеотводы с утяжелителем из окрашенной стали высотой от 20,0 до 22,0 метров.



№	Высота	Молниеотвод в комплекте с утяжелителем
		Артикул
1	20,0	GR130204
2	21,0	GR130214
3	22,0	GR130224

Состав комплекта

1. Молниеотвод	2.1. Бетонное основание	2.2. Двухнацатинога	2.3. Подпятник	4. Соединитель	7. Оттяжки
Артикул	Артикул	Артикул	Артикул	Артикул	Артикул
GR130204	GR230041	GR230164	GR230264	GR430191	GR790951
GR130214	GR230041	GR230164	GR230264	GR430191	GR790951
GR130224	GR230041	GR230164	GR230264	GR430191	GR790951

Альбом типовых технических решений для устройства молниезащиты и заземления

Изм.	Лист	№ докумен.	Подпись	Дата

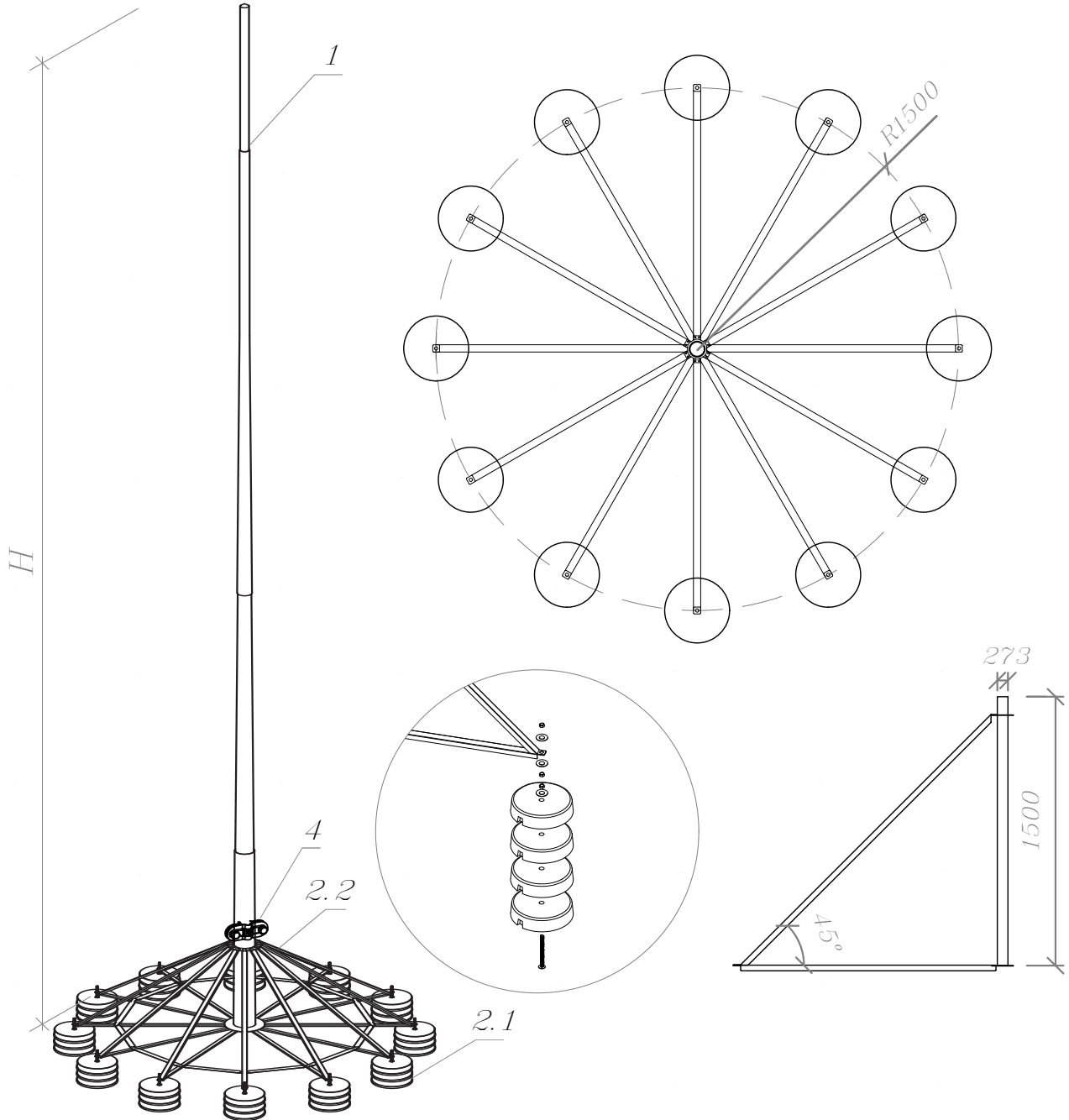
Разработал	Стадия	Лист	Листов
Проверил		38	53
Т. контр.			
Н. контр.			
Утвердил.			

Схема устройства молниеприемника, молниеприёмной мачты и молниеотвода

Молниеотводы с утяжелителем из оцинкованной стали высотой от 20,0 до 22,0 метров.

ООО «Стройплаза»
+7 (999) 595-44-55 gromostar.ru
z5954455@yandex.ru

Молниеотводы с утяжелителем из окрашенной стали высотой от 23,0 до 25,0 метров.



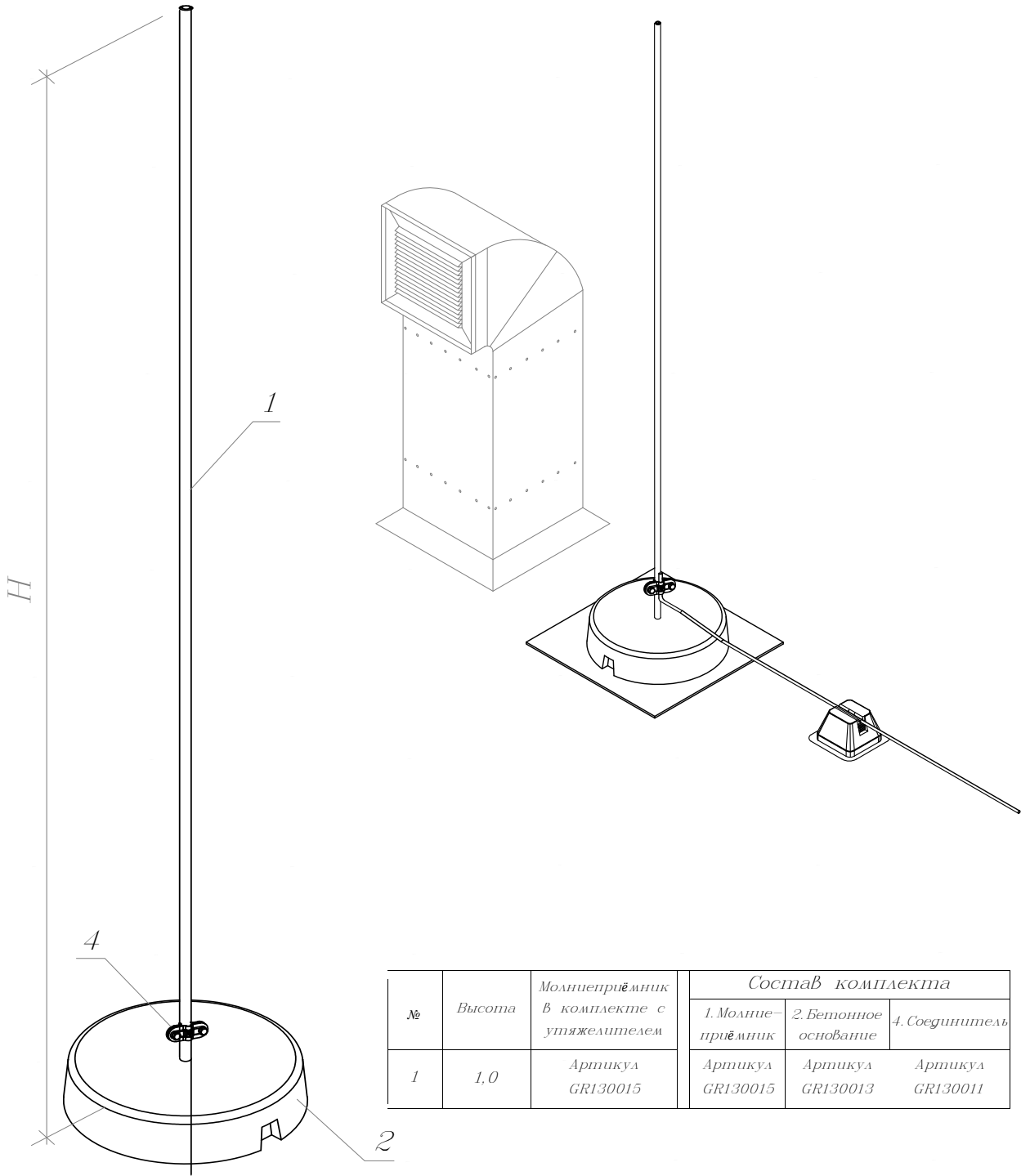
№	Высота	Молниеотвод в комплекте с утяжелителем	Состав комплекта					
			1. Молниеотвод	2.1. Бетонное основание	2.2. Двенадцатинога	2.3. Подпятник	4. Соединитель	7. Оттяжки
		Артикул	Артикул	Артикул	Артикул	Артикул	Артикул	
1	23,0	GR130234	GR130234	GR230041	GR230164	GR230264	GR430191	GR790961
2	24,0	GR130244	GR130244	GR230041	GR230164	GR230264	GR430191	GR790961
3	25,0	GR130254	GR130254	GR230041	GR230164	GR230264	GR430191	GR790961

Альбом типовых технических решений для устройства молниезащиты и заземления

Изм.	Лист	№ докумен.	Подпись	Дата	Стадия	Лист	Листов
Разработал							
Проверил					Схема устройства молниеприёмника, молниеприёмной мачты и молниеотвода	39	53
Т. контр.							
Н. контр.							
Утвердил.					ООО «Стройплаза» +7 (999) 595-44-55 gromostar.ru z5954455@yandex.ru		

Инд. № год.	Получить и дата	Взам. инв. №	Инд. № дубл.	Получить и дата
-------------	-----------------	--------------	--------------	-----------------

Молниеприемник с утяжелителем из алюминия
Высотой 1 метр.



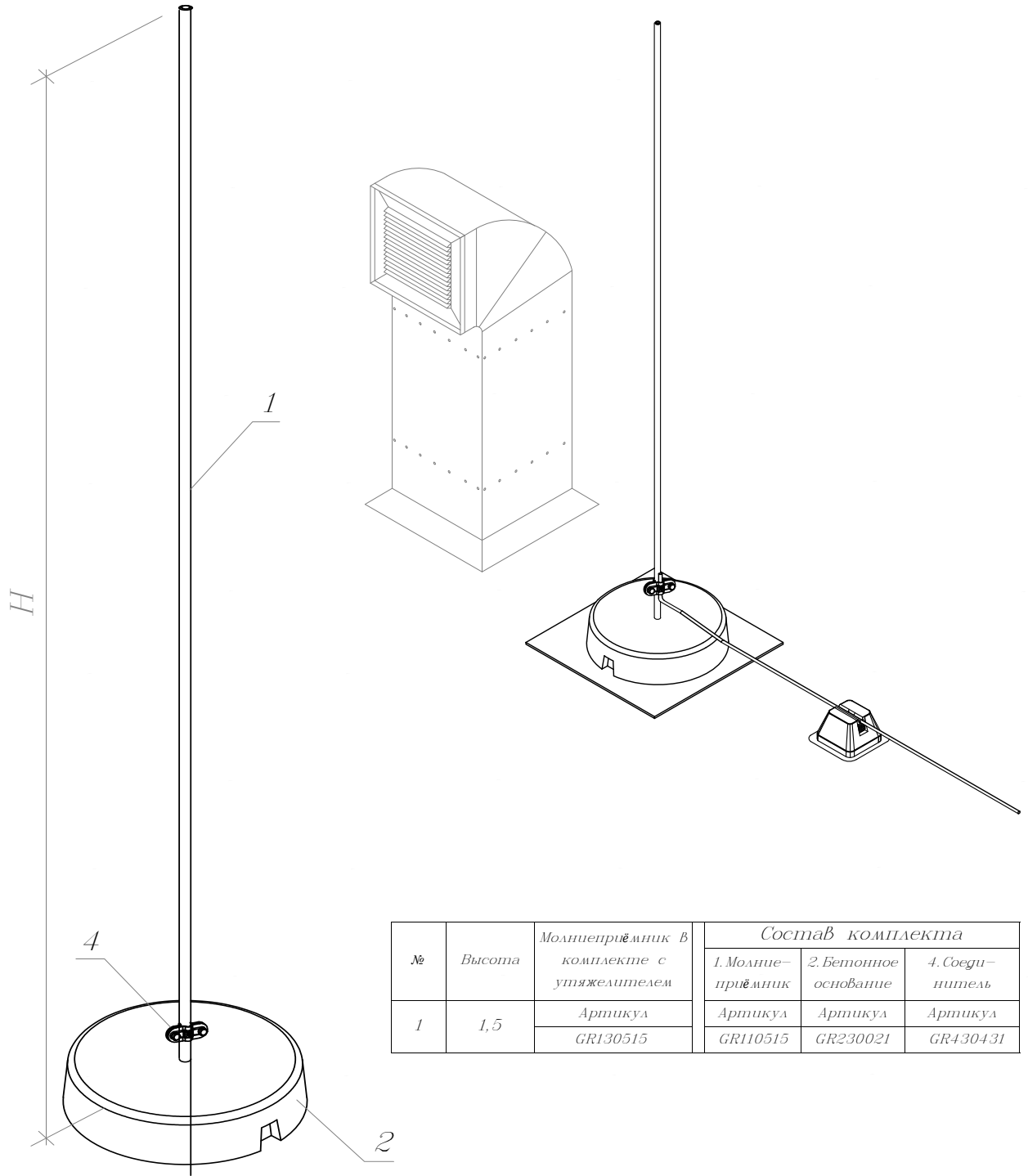
№	Высота	Молниеприемник в комплекте с утяжелителем	Состав комплекта		
			1. Молние- приёмник	2. Бетонное основание	4. Соединитель
1	1,0	Артикул GR130015	Артикул GR130015	Артикул GR130013	Артикул GR130011



Изд. № дубл.	Подпись и дата
Взам. инв. №	
Подпись и дата	
Изд. № подл.	

Альбом типовых технических решений для устройства молниезащиты и заземления				
Изм.	Лист	№ докумен.	Подпись	Дата
Разработал				
Проверил				
Т. контр.				
Н. контр.				
Утвердил.				
Схема устройства молниеприемника, молниеприёмной мачты и молниеотвода			Стадия	Лист
Молниеприемник с утяжелителем Высотой 1 метр.				53
ООО «Стройплаза» +7 (999) 595-44-55 gromostar.ru z5954455@yandex.ru				

Молниеприемник с утяжелителем из алюминия высотой 1,5 метра.



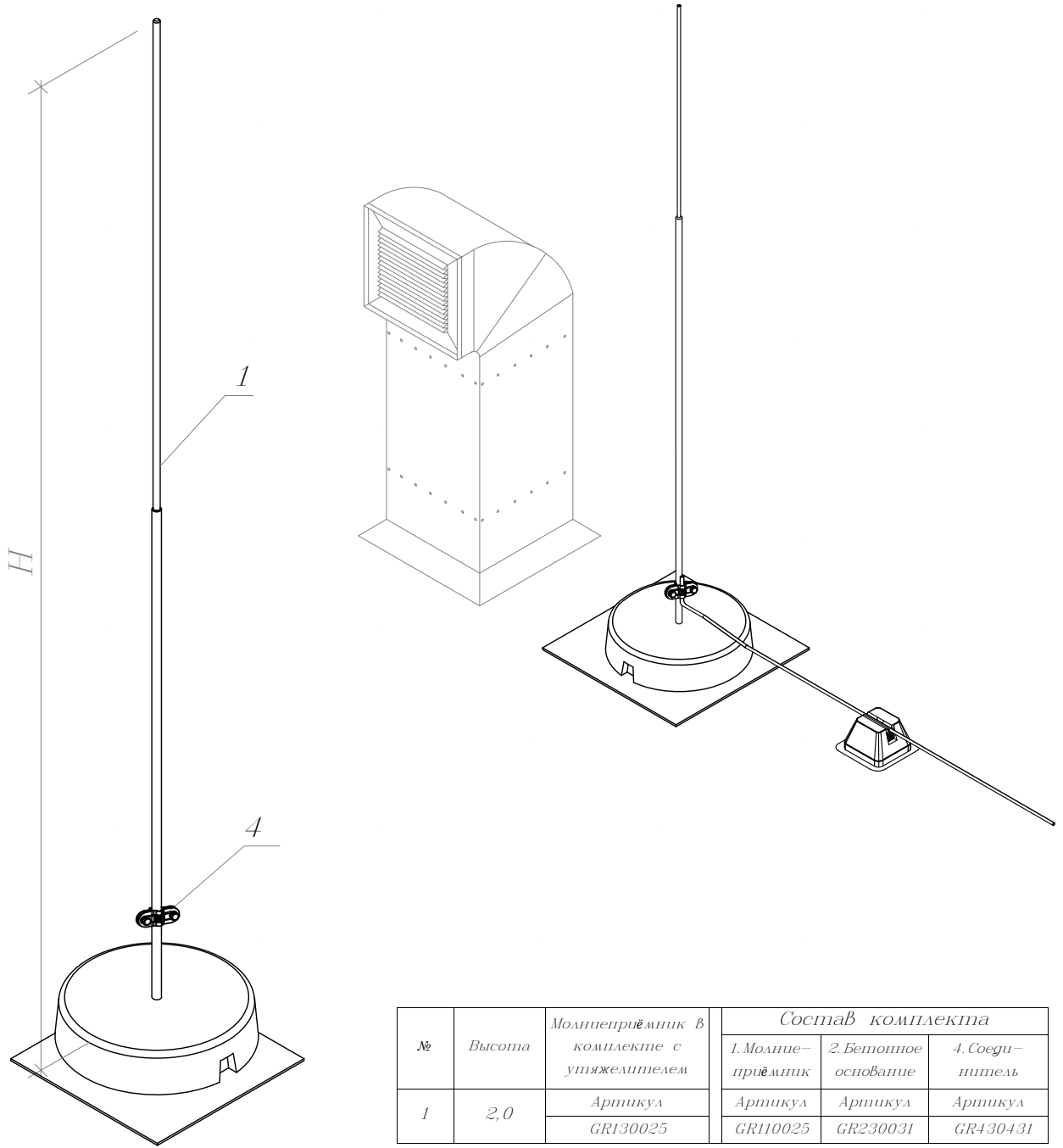
№	Высота	Молниеприёмник в комплекте с утяжелителем	Состав комплекта		
			1. Молниеприёмник	2. Бетонное основание	4. Соединитель
1	1,5	Артикул	Артикул	Артикул	Артикул
		GR130515	GR110515	GR230021	GR430431



Илиб. № дубл.	Подпись и дата
Взам. илиб. №	
Подпись и дата	
Илиб. № подл.	

Альбом типовых технических решений для устройства молниезащиты и заземления				
Изм.	Лист	№ докумен.	Подпись	Дата
Разработал				
Прововерил				
Т. контр.				
Н. контр.				
Утвердил.				
Схема устройства молниеприёмника, молниеприёмной мачты и молниеотвода			Стадия	Лист
				41
Молниеприёмник с утяжелителем высотой 1,5 метра			000 «Стройплаза» +7 (999) 595-44-55 gromostar.ru z5954455@yandex.ru	

Молниеприемник с утяжелителем из алюминия высотой 2 метра.



№	Высота	Молниеприёмник в комплекте с утяжелителем	Состав комплекта		
			1. Молние-приёмник	2. Бетонное основание	4. Соеди-нитель
1	2,0	Артикул GR130025	Артикул GR110025	Артикул GR230031	Артикул GR430431

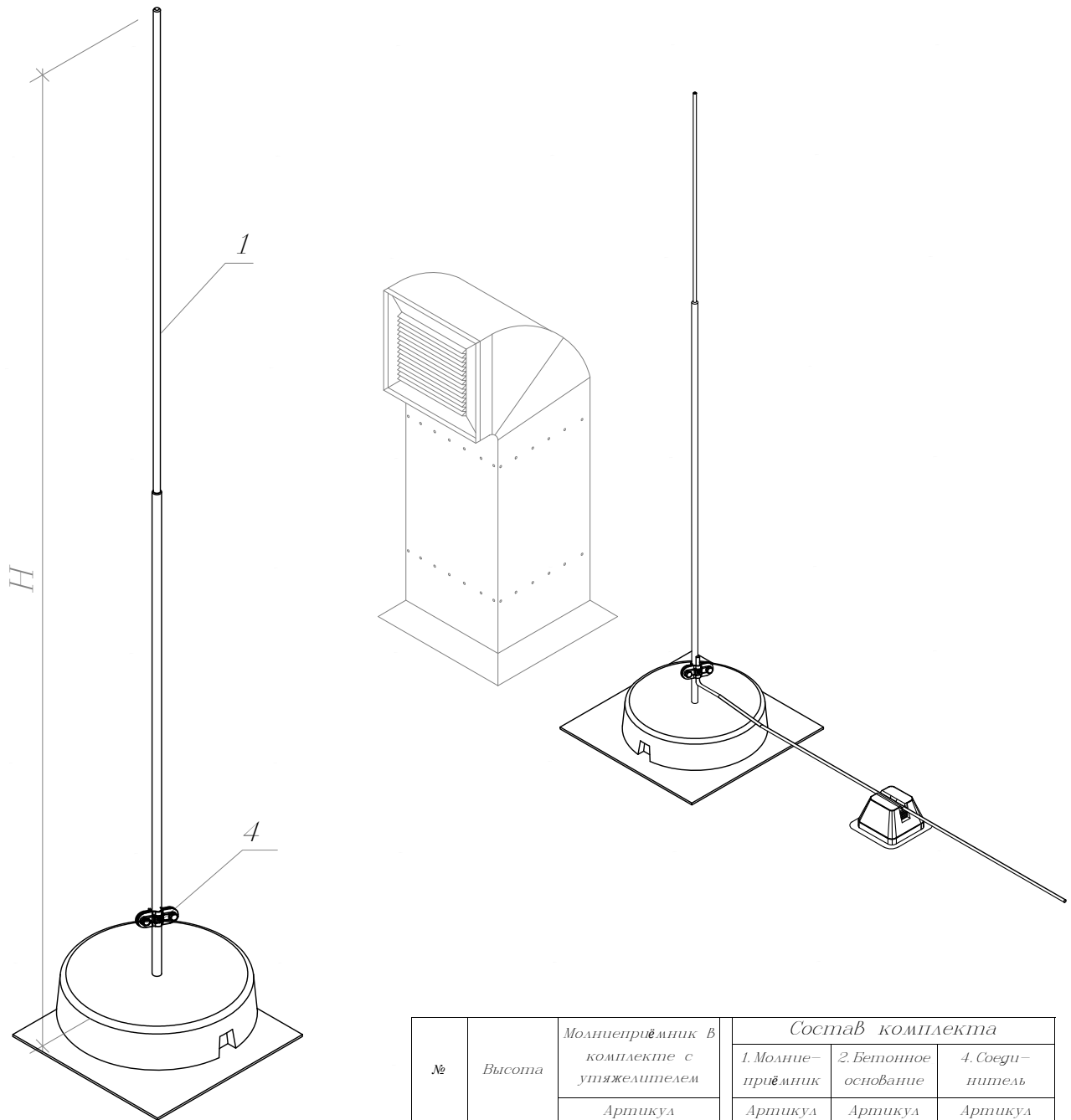


Инд. № дубл.	Подпись и дата
Взам. инв. №	
Подпись и дата	
Инд. № год.	

Изм.	Лист	№ докумен.	Подпись	Дата
Разработал				
Проверил				
Т. контр.				
Н. контр.				
Утвердил.				

Альбом типовых технических решений для устройства молниезащиты и заземления			
Схема устройства молниеприемника, молниеприёмной мачты и молниеотвода	Стадия	Лист	Листов
		42	53
Молниеприемник с утяжелителем Высотой 2 метра	ООО «Стройплаза» +7 (999) 595-44-55 gromostar.ru z5954455@yandex.ru		

Молнепримники с утяжелителем из алюминия высотой 2,5 и 3,0 метра.



№	Высота	Молнеприёмник в комплекте с утяжелителем	Состав комплекта		
			1. Молние-приёмник	2. Бетонное основание	4. Соеди-нитель
		Артикул	Артикул	Артикул	Артикул
1	2,5	GR130525	GR110525	GR230041	GR430431
2	3,0	GR130035	GR110035	GR230041	GR430431



Инд. № дубл.	Подпись и дата
Взам. инв. №	
Инд. № год.	
Изм.	Лист
№ докумен.	Подпись
Дата	
Разработал	
Проверил	
Т. контр.	
И. контр.	
Утвердил.	

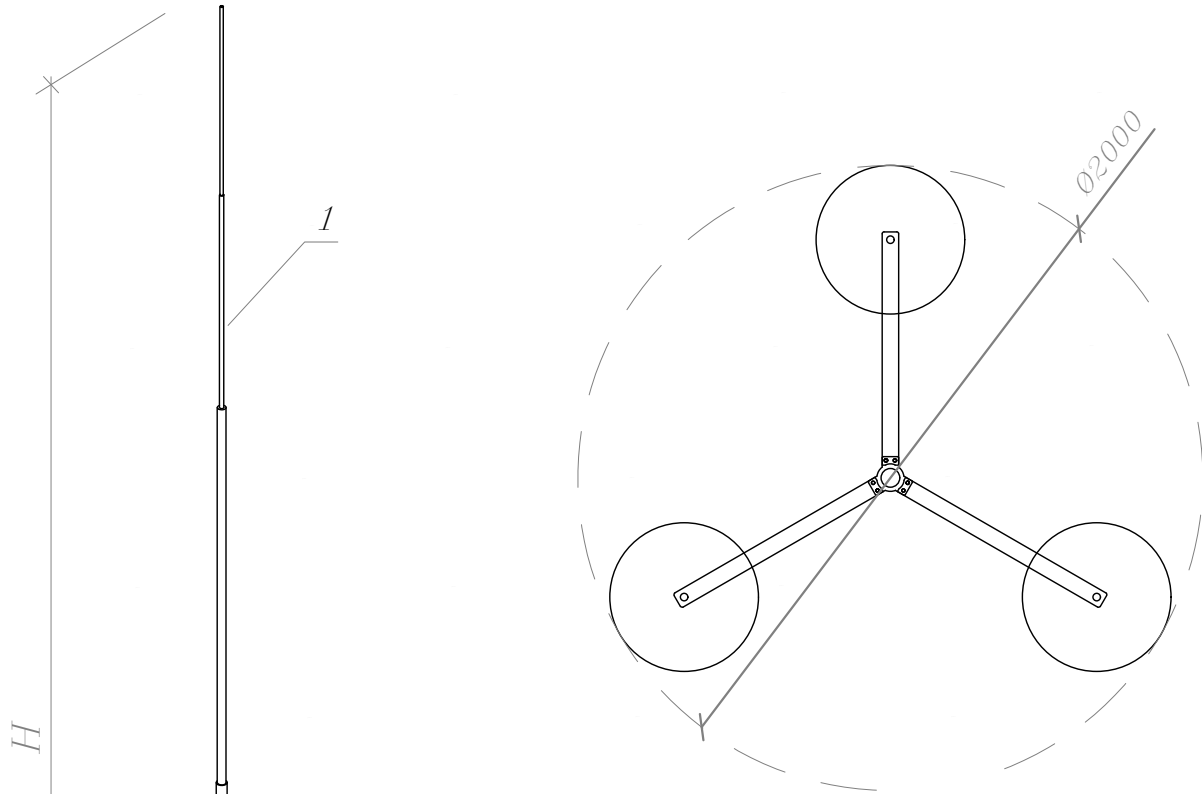
Альбом типовых технических решений для устройства молниезащиты и заземления

Схема устройства молнеприёмника, молнеприёмной мачты и молнеотвода

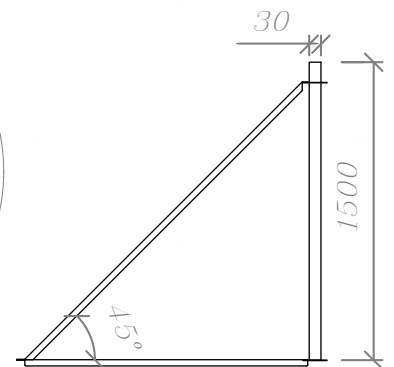
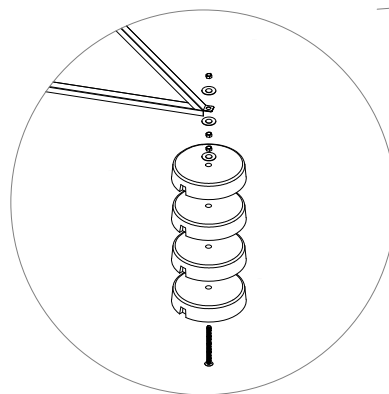
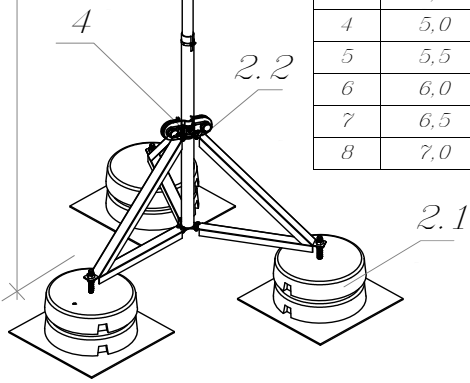
Молнепримник с утяжелителем высотой от 2,5 до 3,0 метров

Стадия	Лист	Листов
	43	53
ООО «Стройплаза»		
+7 (999) 595-44-55 gromostar.ru		
z5954455@yandex.ru		

Молниеприёмные мачты с утяжелителем из алюминия высотой от 3,5 до 7,0 метров.



№	Высота	Молниеприёмная мачта в комплекте с утяжелителем Артикул	Состав комплекта			
			1. Молниеприёмная мачта Артикул	2.1. Бетонное основание Артикул	2.2. Тренога Артикул	4. Соединитель Артикул
1	3,5	GR130535	GR110535	GR230041	GR230114	GR430461
2	4,0	GR130045	GR110045	GR230041	GR230114	GR430461
3	4,5	GR130545	GR110545	GR230041	GR230114	GR430461
4	5,0	GR130055	GR110055	GR230041	GR230114	GR430461
5	5,5	GR130555	GR110555	GR230041	GR230114	GR430461
6	6,0	GR130065	GR110065	GR230041	GR230114	GR430461
7	6,5	GR130565	GR110565	GR230041	GR230114	GR430461
8	7,0	GR130075	GR110075	GR230041	GR230114	GR430461

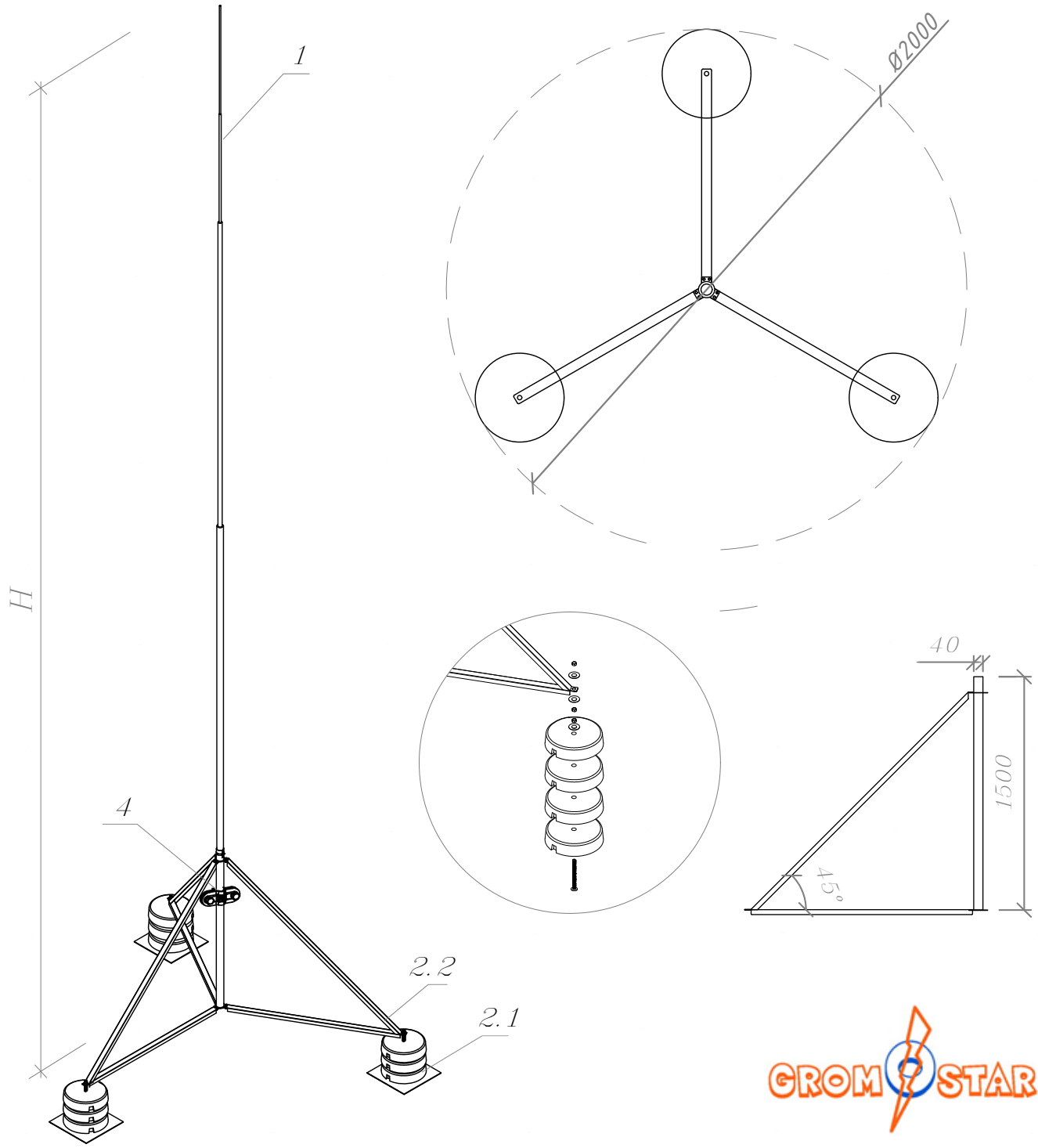


Получить и дата	
Инд. № дубл.	
Взам. инв. №	
Получить и дата	
Инд. № год.	

Изм.	Лист	№ докумен.	Подпись	Дата
Разработал				
Проверил				
Т. контр.				
Н. контр.				
Утвердил.				

Альбом типовых технических решений для устройства молниезащиты и заземления		
Схема устройства молниеприёмника, молниеприёмной мачты и молниеотвода		Страница
Молниеприёмные мачты с утяжелителем высотой от 3,5 до 7,0 метров.		Лист
ООО «Стройплаза» +7 (999) 595-44-55 gromostar.ru z5954455@yandex.ru		Листов
		44
		53

Молниеприёмная мачта с утяжелителем из алюминия высотой 7,5 метров.



№	Высота	Молниеприёмная мачта в комплекте с утяжелителем	Состав комплекта			
			1. Молниеприёмная мачта	2.1. Бетонное основание	2.2. Тренога	4. Соединитель
		Артикула	Артикула	Артикула	Артикула	
1	7,5	GR130575	GR110575	GR230041	GR230124	GR430481

Инд. № дубл.	Подпись и дата
Взам. инд. №	
Инд. № год.	
Изм.	Лист
№ докумен.	Подпись
Дата	
Разработал	
Проверил	
Т. контр.	
Н. контр.	
Утвердил.	

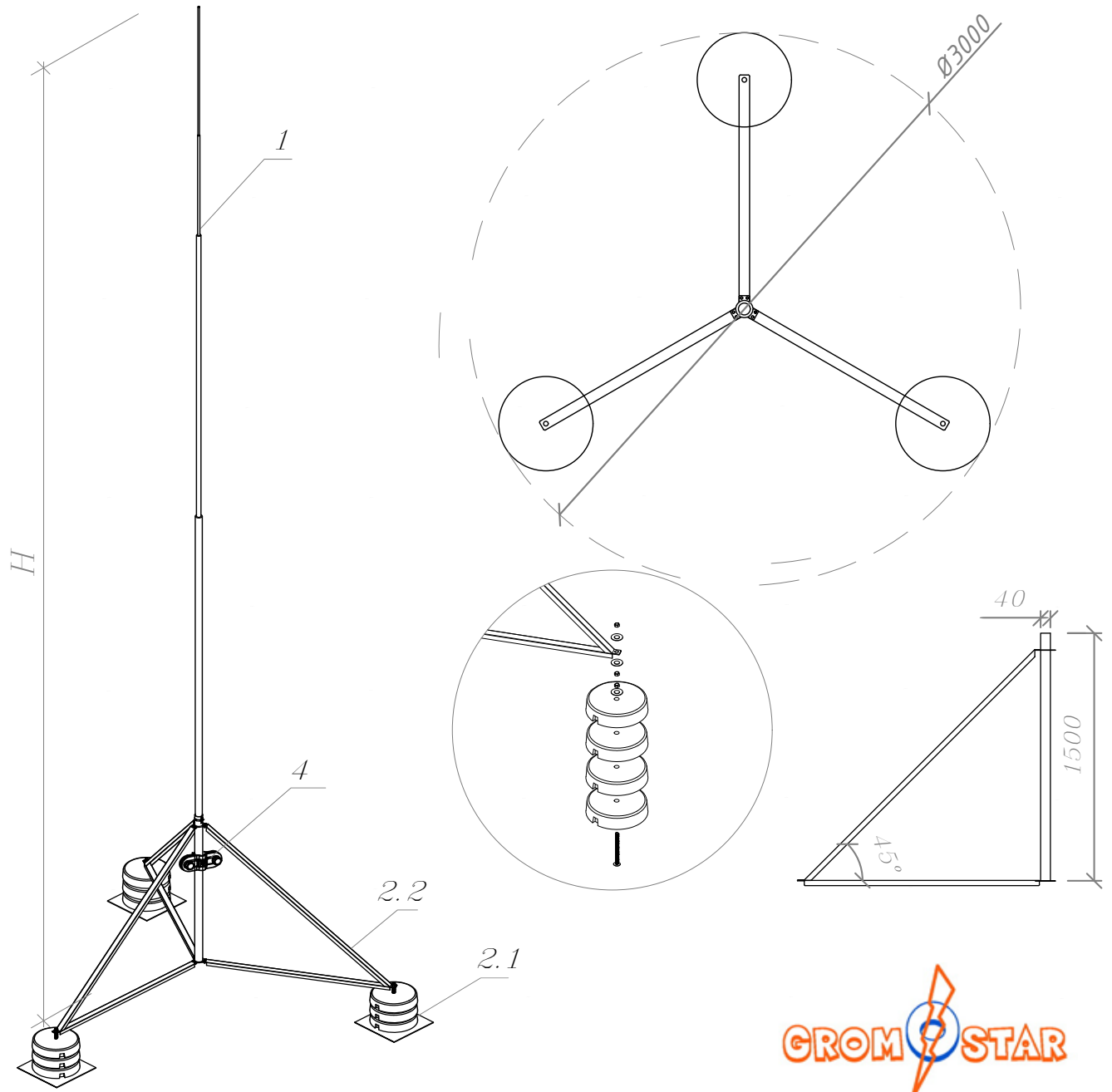
Альбом типовых технических решений для устройства молниезащиты и заземления

Схема устройства молниеприёмника, молниеприёмной мачты и молниеотвода

молниеприёмная мачта с утяжелителем высотой 7,5 метров.

Стадия	Лист	Листов
	45	53
ООО «Стройплаза»		
+7 (999) 595-44-55 gromostar.ru		
z5954455@yandex.ru		

Молниеприёмная мачта с утяжелителем из алюминия высотой от 8,0 до 10,5 метров.



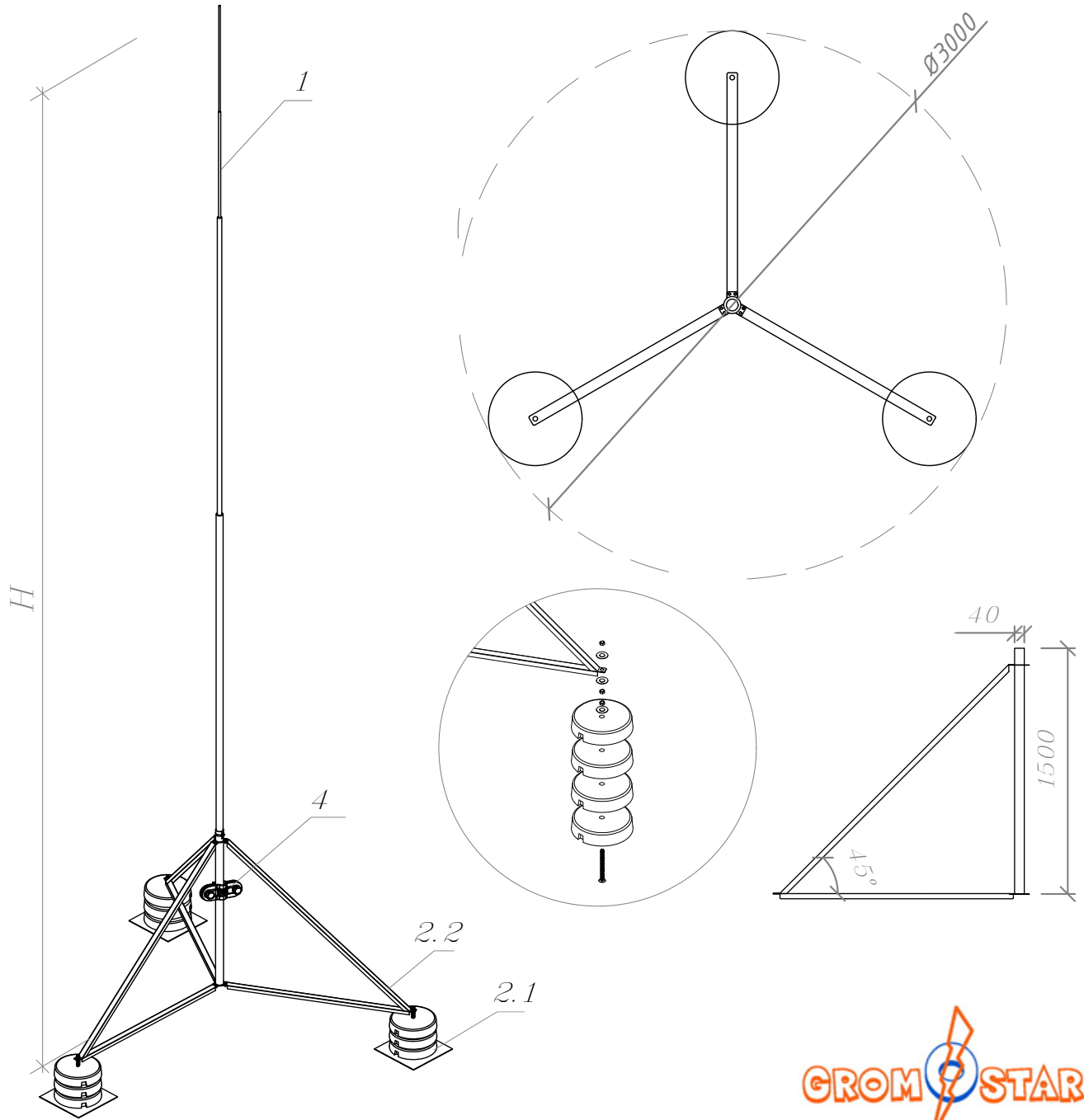
№	Высота	Молниеприёмная мачта в комплекте с утяжелителем Артикул	Состав комплекта				
			1. Молниеприёмная мачта Артикул	2.1. Бетонное основание Артикул	2.2. Тренога Артикул	4. Соединитель Артикул	7. Оптяжки Артикул
1	8,0	GR130085	GR110085	GR230041	GR230124	GR430481	GR790911
2	8,5	GR130585	GR110585	GR230041	GR230124	GR430481	GR790911
3	9,0	GR130095	GR110095	GR230041	GR230124	GR430481	GR790911
4	9,5	GR130595	GR110595	GR230041	GR230124	GR430481	GR790911
5	10,0	GR130105	GR110105	GR230041	GR230124	GR430481	GR790911
6	10,5	GR130605	GR110605	GR230041	GR230124	GR430481	GR790911

Изд. № дубл.	Подпись и дата
Взам. инв. №	
Изд. №	
Подпись и дата	
Изд. № год.	

Альбом типовых технических решений для устройства молниезащиты и заземления

Изм.	Лист	№ докумен.	Подпись	Дата	Схема устройства молниеприёмника, молниеприёмной мачты и молнеотвода	Стадия	Лист	Листов
Разработал								
Проверил					Схема устройства молниеприёмника, молниеприёмной мачты и молнеотвода		46	53
Т. контр.								
Н. контр.								
Утвердил.					олниеприёмная мачта с утяжелителем из оцинкованной стали высотой от 8,0 до 10,5 метров.		ООО «Стройплаза» +7 (999) 595-44-55 gromostar.ru z5954455@yandex.ru	

Молниеприемная мачта с утяжелителем из алюминия
Высотой от 11,0 до 12,5 метров.



Состав комплекта

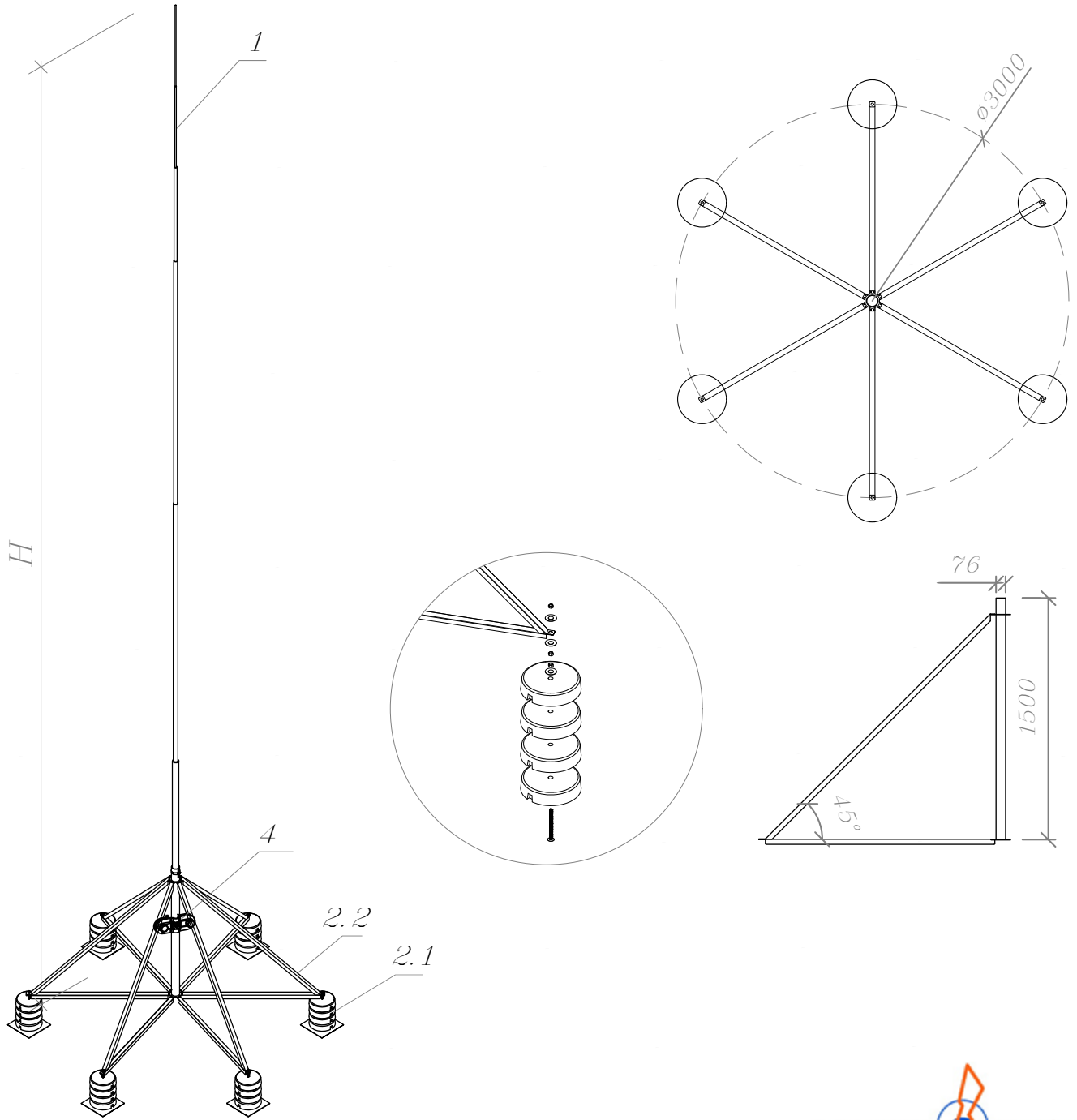
№	Высота	Молниеприемная мачта в комплекте с утяжелителем	1. Молниеприемная мачта	2.1. Бетонное основание	2.2. Тренога	2.3. Подъемник	4. Соединитель	7. Оптяжки
		Артикул	Артикул	Артикул	Артикул	Артикул	Артикул	Артикул
1	11,0	GR130115	GR110115	GR230041	GR230124	GR230224	GR430481	GR790921
2	11,5	GR130615	GR110615	GR230041	GR230124	GR230224	GR430481	GR790921
3	12,0	GR130125	GR110125	GR230041	GR230124	GR230224	GR430481	GR790921
4	12,5	GR130625	GR110625	GR230041	GR230124	GR230224	GR430481	GR790921

Изд. № дубл.	Подпись и дата
Взам. инв. №	
Изд. № год.	

Изм.	Лист	№ докумен.	Подпись	Дата
Разработал				
Проверил				
Т. контр.				
Н. контр.				
Утвердил.				

Альбом типовых технических решений для устройства молниезащиты и заземления		
Стадия	Лист	Листов
	47	53
Схема устройства молниеприемника, молниеприемной мачты и молниеотвода Молниеприемная мачта с утяжелителем и высотой от 11,0 до 12,5 метров.		
ООО «Стройплаза» +7 (999) 595-44-55 gromstar.ru z5954455@yandex.ru		

Молниеприёмная мачта с утяжелителем из алюминия
Высотой 13,0 метров.



Состав комплекта

№	Высота	Молниеприёмная мачта в комплекте с утяжелителем	1. Молниеприёмная мачта	2,1. Бетонное основание	2,2. Восьминога	2,3. Подпятник	4. Соединитель	7. Оттяжки
		Артикул	Артикул	Артикул	Артикул	Артикул	Артикул	
1	13,0	GR130135	GR110135	GR230041	GR230154	GR230234	GR430121	GR790921

Альбом типовых технических решений для устройства молниезащиты и заземления

Изм.	Лист	№ докумен.	Подпись	Дата	Стадия	Лист	Листов
Разработал							
Проверил						48	53
Т. контр.							
Н. контр.							
Утвердил.							

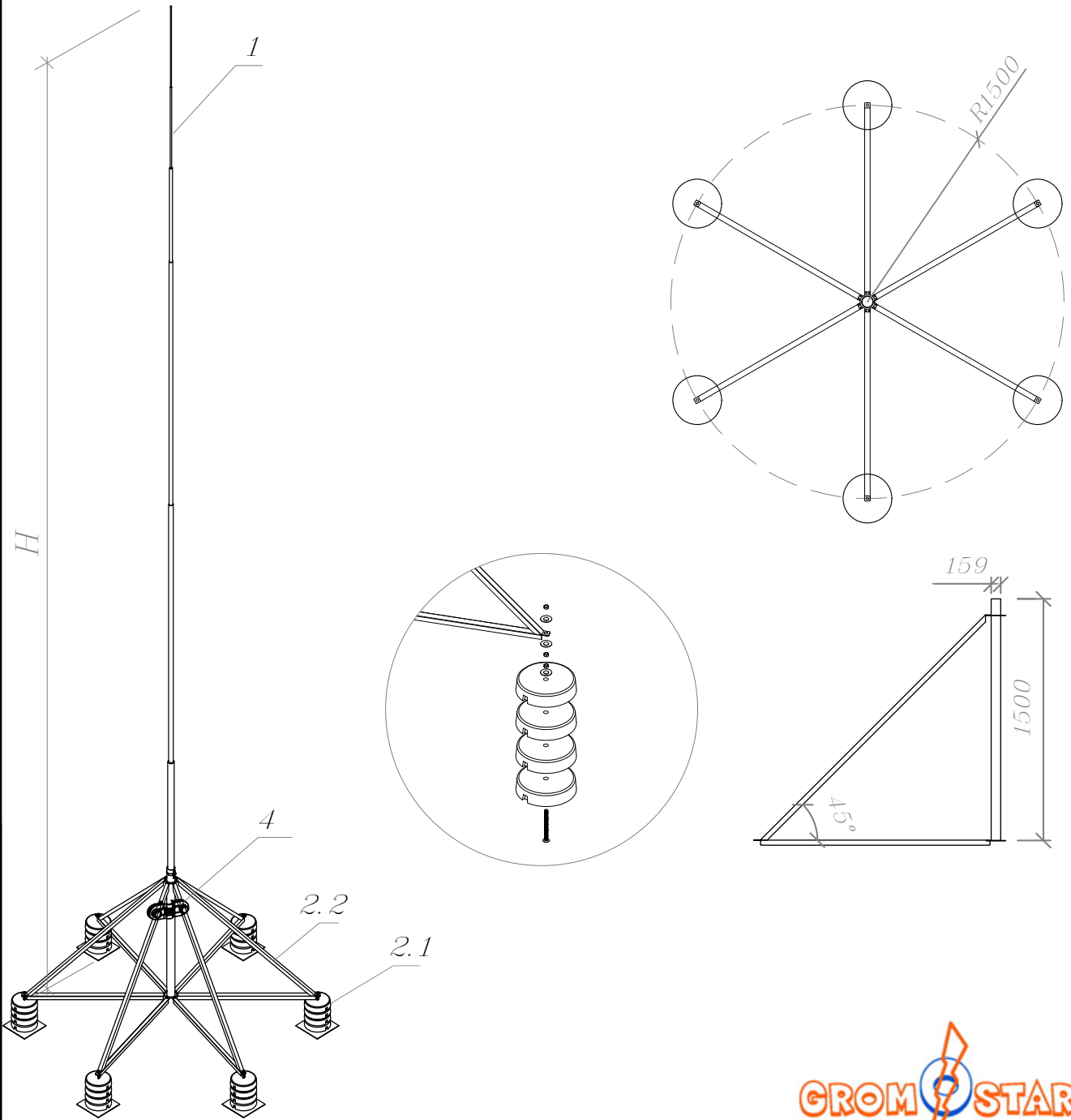
Схема устройства молниеприёмника, молниеприёмной мачты и молниеотвода

Молниеприёмная мачта с утяжелителем и высотой 13,0 метров.

ООО «Стройплаза»
+7 (999) 595-44-55 gromstar.ru
z5954455@yandex.ru

Инд. № год.	Подпись и дата	Взам. инв. №	Инд. № дубл.	Подпись и дата
-------------	----------------	--------------	--------------	----------------

Молниеприимные мачты с утяжелителем из алюминия высотой от 14,0 до 16,0 метров.



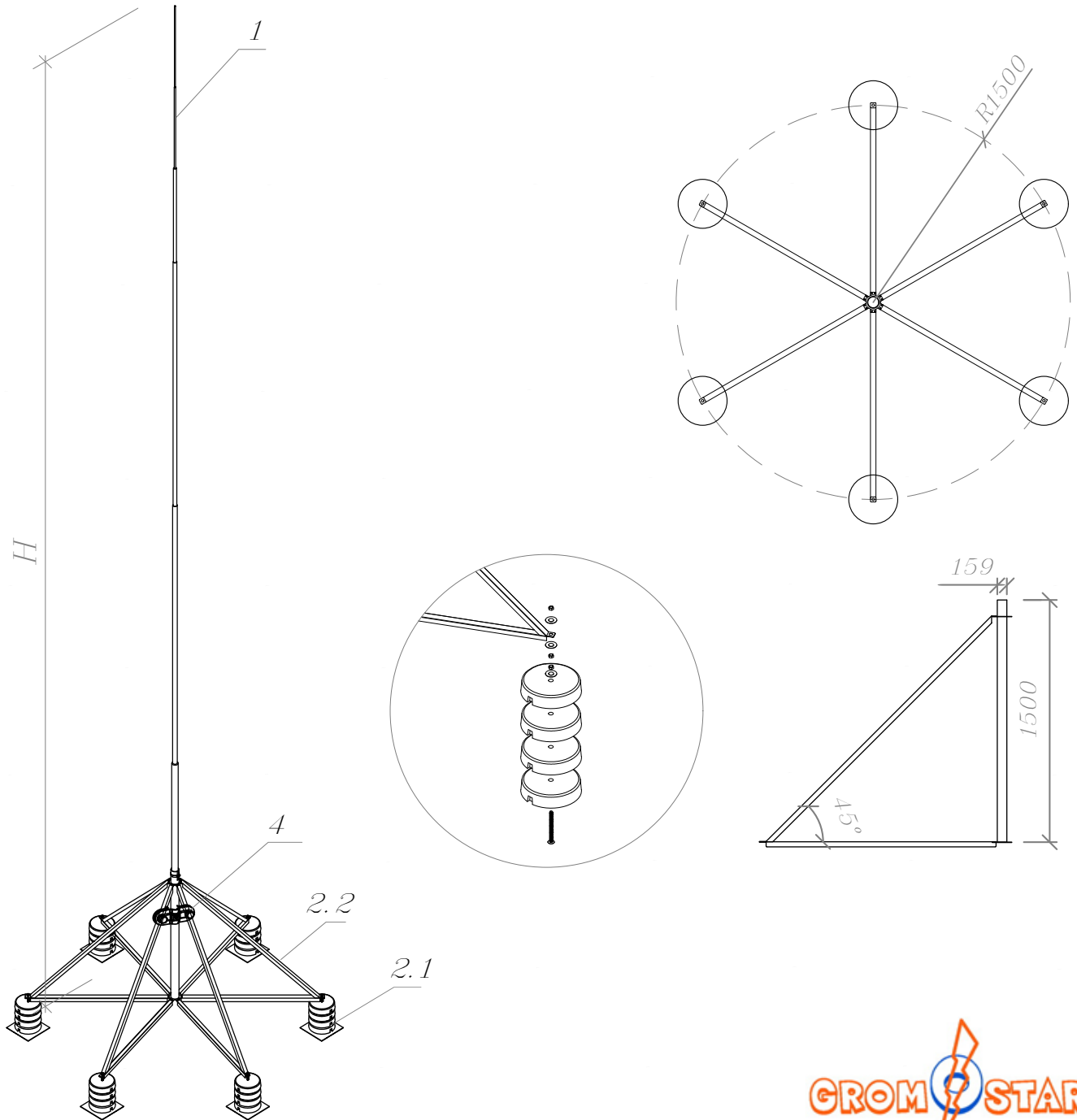
Состав комплекта

№	Высота	Молниезащиты В комплекте с утяжелителем	1. Молниезащиты					7. Оплетка
			2.1. Бетонное основание	2.2. Восьминога	2.3. Подпятник	4. Соединитель	7. Оплетка	
№	Высота	Артикул	Артикул	Артикул	Артикул	Артикул	Артикул	
1	14,0	GR130145	GR110145	GR230041	GR230154	GR230254	GR430171	GR790931
2	15,0	GR130155	GR110155	GR230041	GR230154	GR230254	GR430171	GR790931
3	16,0	GR130165	GR110165	GR230041	GR230154	GR230254	GR430171	GR790931

Альбом типовых технических решений для устройства молниезащиты и заземления

Изм.	Лист	№ докумен.	Подпись	Дата	Стадия	Лист	Листов
Разработал							
Проверил					Схема устройства молниеприёмника, молниеприёмной мачты и молниезащиты	49	53
Т. контр.							
Н. контр.							
Утвердил.					ООО «Стройплаза» +7 (999) 595-44-55 gromostar.ru z5954455@yandex.ru		

Молниепримные мачты с утяжелителем из алюминия высотой от 17,0 до 19,0 метров.



№	Высота	Молнеотвод в комплекте с утяжелителем
		Артикул
1	17,0	GR130175
2	18,0	GR130185
3	19,0	GR130195

Состав комплекта

1. Молнеотвод	2.1. Бетонное основание	2.2. Восьминога	2.3. Подпятник	4. Соединитель	7. Оптяжки
Артикул	Артикул	Артикул	Артикул	Артикул	Артикул
GR110175	GR230041	GR230154	GR230254	GR430171	GR790941
GR110185	GR230041	GR230154	GR230254	GR430171	GR790941
GR110195	GR230041	GR230154	GR230254	GR430171	GR790941

Инд. № дубл.	Подпись и дата
Взам. инв. №	
Инд. № год.	
Изм.	Лист
№ докумен.	Подпись
Дата	
Разработал	
Проверил	
Т. контр.	
Н. контр.	
Утвердил.	

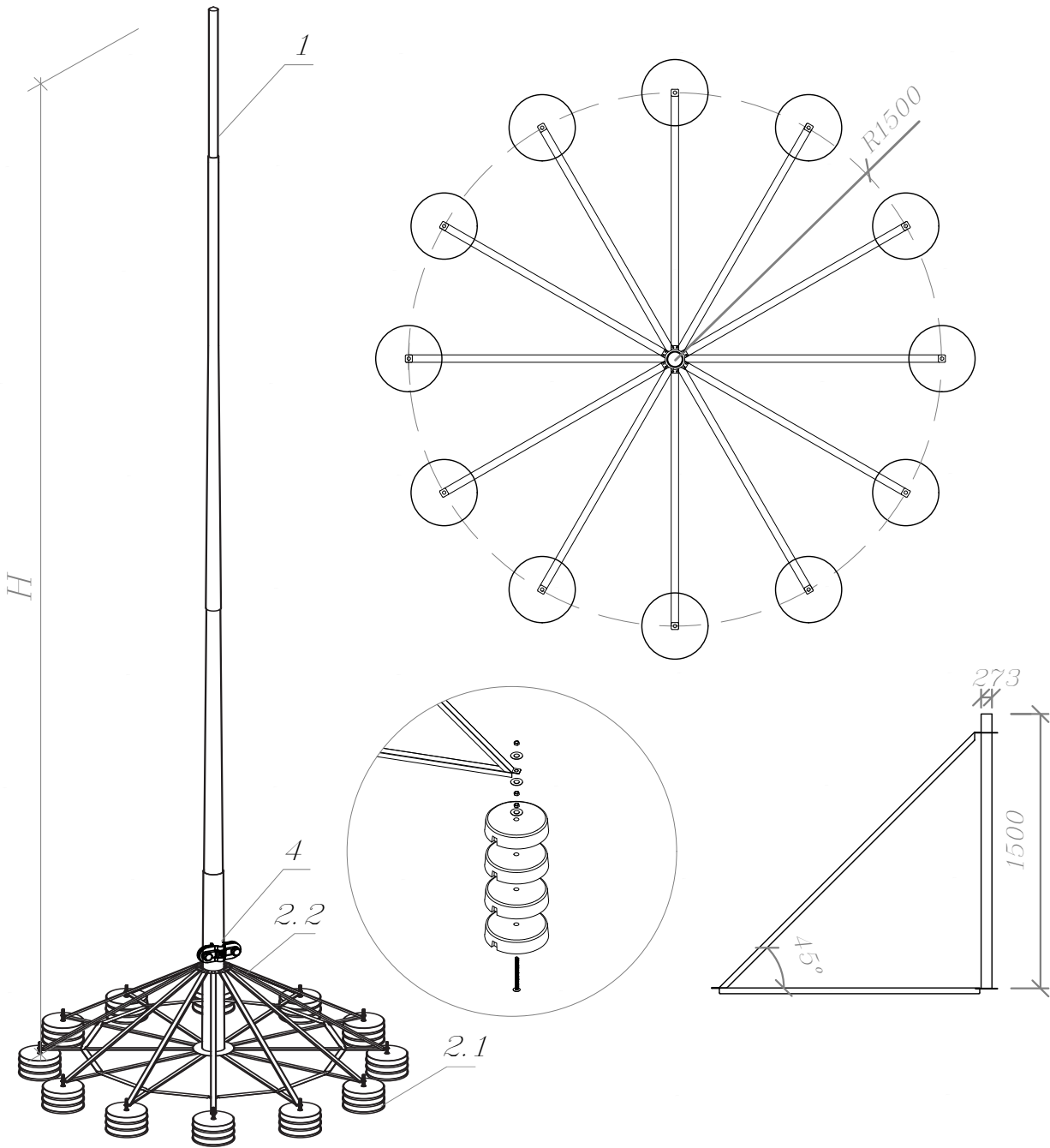
Альбом типовых технических решений для устройства молниеотвода и заземления

Схема устройства молниеприёмника, молниеприёмной мачты и молнеотвода

Молниеприёмная мачта с утяжелителем и высотой от 17, до 19,0 метров.

Стадия	Лист	Листов
	50	53
ООО «Стройплаза»		
+7 (999) 595-44-55 gromostar.ru		
z5954455@yandex.ru		

Молниеотводы с утяжелителем из алюминия высотой от 20,0 до 22,0 метров.



Состав комплекта

№	Высота	Молниеотвод в комплекте с утяжелителем
		Артикул
1	20,0	GR130205
2	21,0	GR130215
3	22,0	GR130225

1. Молниеотвод	2.1. Бетонное основание	2.2. Двухнацатинога	2.3. Подпятник	4. Соединитель	7. Оттяжки
Артикул	Артикул	Артикул	Артикул	Артикул	Артикул
GR130205	GR230041	GR230164	GR230264	GR430191	GR790951
GR130215	GR230041	GR230164	GR230264	GR430191	GR790951
GR130225	GR230041	GR230164	GR230264	GR430191	GR790951

Альбом типовых технических решений для устройства молниезащиты и заземления

Изм.	Лист	№ докумен.	Подпись	Дата
Разработал				
Проверил				
Т. контр.				
Н. контр.				
Утвердил.				

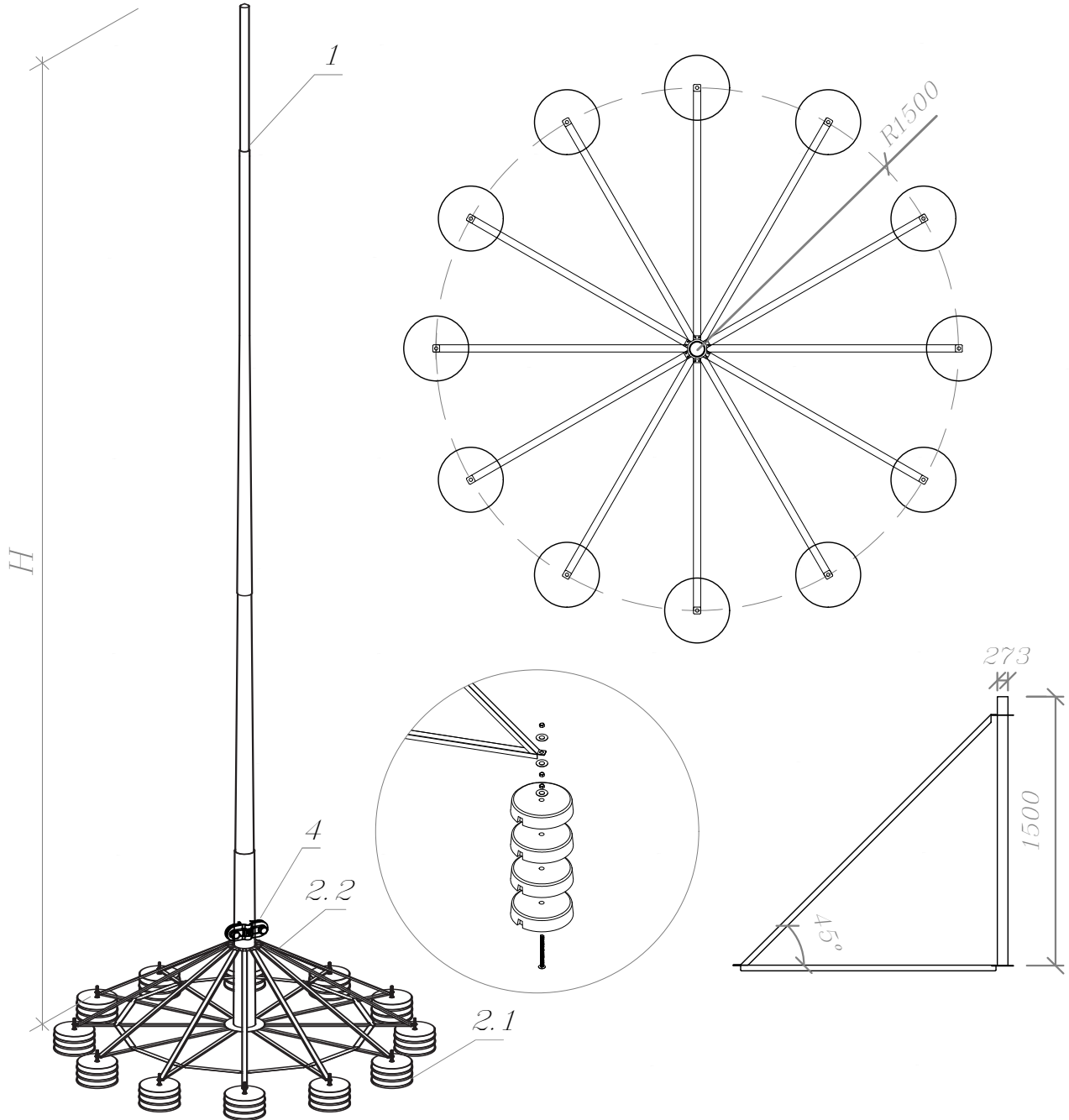
Схема устройства молниеприёмника, молниеприёмной мачты и молниеотвода

Стадия	Лист	Листов
	51	53

Молниеотводы с утяжелителем из оцинкованной стали высотой от 20,0 до 22,0 метров.

ООО «Стройплаза»
+7 (999) 595-44-55 gromostar.ru
z5954455@yandex.ru

Молниеотводы с утяжелителем из алюминия высотой от 23,0 до 25,0 метров.



№	Высота	Молниеотвод в комплекте с утяжелителем	Состав комплекта					
			1. Молниеотвод	2.1. Бетонное основание	2.2. Двенадцатинога	2.3. Подпятник	4. Соединитель	7. Оттяжки
		Артикул	Артикул	Артикул	Артикул	Артикул	Артикул	
1	23,0	GR130235	GR130235	GR230041	GR230164	GR230264	GR430191	GR790961
2	24,0	GR130245	GR130245	GR230041	GR230164	GR230264	GR430191	GR790961
3	25,0	GR130255	GR130255	GR230041	GR230164	GR230264	GR430191	GR790961

Альбом типовых технических решений для устройства молниезащиты и заземления

Изм.	Лист	№ докумен.	Подпись	Дата	Стадия	Лист	Листов
Разработал							
Проверил					52 / 53		
Т. контр.							
Н. контр.					000 «Стройплаза» +7 (999) 595-44-55 gromostar.ru z5954455@yandex.ru		
Утвердил.							

Схема устройства молниеприемника, молниеприёмной мачты и молниеотвода

Молниеотводы с утяжелителем высотой от 23,0 до 25,0 метров.