

Перечень молниеприёмников, молниеприёмных мачт и молниеотводов высотой от 4 до 19 метров из оцинкованной стали, нержавеющей стали, окрашенной стали и алюминия на оптяжках.

Расчет зоны защиты

Высота	Высота конуса защиты по			Зона защиты r _o			Оцинкованная сталь			Нержавеющая сталь			Окрашенная сталь			Алюминий		
	0.9	0.99	0.999	0.9	0.99	0.999	Артикул	Высота	Страница	Артикул	Высота	Страница	Артикул	Высота	Страница	Артикул	Высота	Страница
4,0	3,4	3,2	2,8	4,8	3,2	2,4	GR150041	4	2	GR150043	4	9	GR150044	4	16	GR150046	4	23
4,5	3,8	3,6	3,2	5,4	3,6	2,7	GR150541	4,5		GR150543	4,5		GR150544	4,5		GR150546	4,5	
5,0	4,3	4,0	3,5	6,0	4,0	3,0	GR150051	5		GR150053	5		GR150054	5		GR150056	5	
5,5	4,7	4,4	3,9	6,6	4,4	3,3	GR150551	5,5		GR150553	5,5		GR150554	5,5		GR150556	5,5	
6,0	5,1	4,8	4,2	7,2	4,8	3,6	GR150061	6		GR150063	6		GR150064	6		GR150066	6	
6,5	5,5	5,2	4,6	7,8	5,2	3,9	GR150561	6,5		GR150563	6,5		GR150564	6,5		GR150566	6,5	
7,0	6,0	5,6	4,9	8,4	5,6	4,2	GR150071	7		GR150073	7		GR150074	7		GR150076	7	
7,5	6,4	6,0	5,3	9,0	6,0	4,5	GR150571	7,5		GR150573	7,5		GR150574	7,5		GR150576	7,5	
8,0	6,8	6,4	5,6	9,6	6,4	4,8	GR150081	8	3	GR150083	8	10	GR150084	8	17	GR150086	8	24
8,5	7,2	6,8	6,0	10,2	6,8	5,1	GR150581	8,5		GR150583	8,5		GR150584	8,5		GR150586	8,5	
9,0	7,7	7,2	6,3	10,8	7,2	5,4	GR150091	9		GR150093	9		GR150094	9		GR150096	9	
10,0	8,5	8,0	7,0	12,0	8,0	6,0	GR150101	10		GR150103	10		GR150104	10		GR150106	10	
11,0	9,4	8,8	7,7	13,2	8,8	6,8	GR150111	11	4	GR150113	11	11	GR150114	11	18	GR150116	11	26
12,0	10,2	9,6	8,4	14,4	9,6	7,2	GR150121	12		GR150123	12		GR150124	12		GR150126	12	
13,0	11,1	10,4	9,1	15,6	10,4	7,8	GR150131	13	5	GR150133	13	12	GR150134	13	19	GR150136	13	26
14,0	11,9	11,2	9,8	16,8	11,2	8,4	GR150141	14		GR150143	14		GR150144	14		GR150146	14	
15,0	12,8	12,0	10,5	18,0	12,0	9,0	GR150151	15	6	GR150153	15	13	GR150154	15	20	GR150156	15	27
16,0	13,6	12,8	11,2	19,2	12,8	9,6	GR150161	16		GR150163	16		GR150164	16		GR150166	16	
17,0	14,5	13,6	11,9	20,4	13,6	10,2	GR150171	17	7	GR150173	17	14	GR150174	17	21	GR150176	17	28
18,0	15,3	14,4	12,6	21,6	14,4	10,8	GR150181	18		GR150183	18		GR150184	18		GR150186	18	
19,0	16,2	15,2	13,3	22,8	15,2	11,4	GR150191	19	8	GR150193	19	15	GR150194	19	22	GR150196	19	29

Мы даем право на использование данного материала с обязательной ссылкой на первоисточник gromostar.ru.

Получить и скачать
Вид. № докум.
Един. изд. №
Получить и скачать
Вид. № докум.

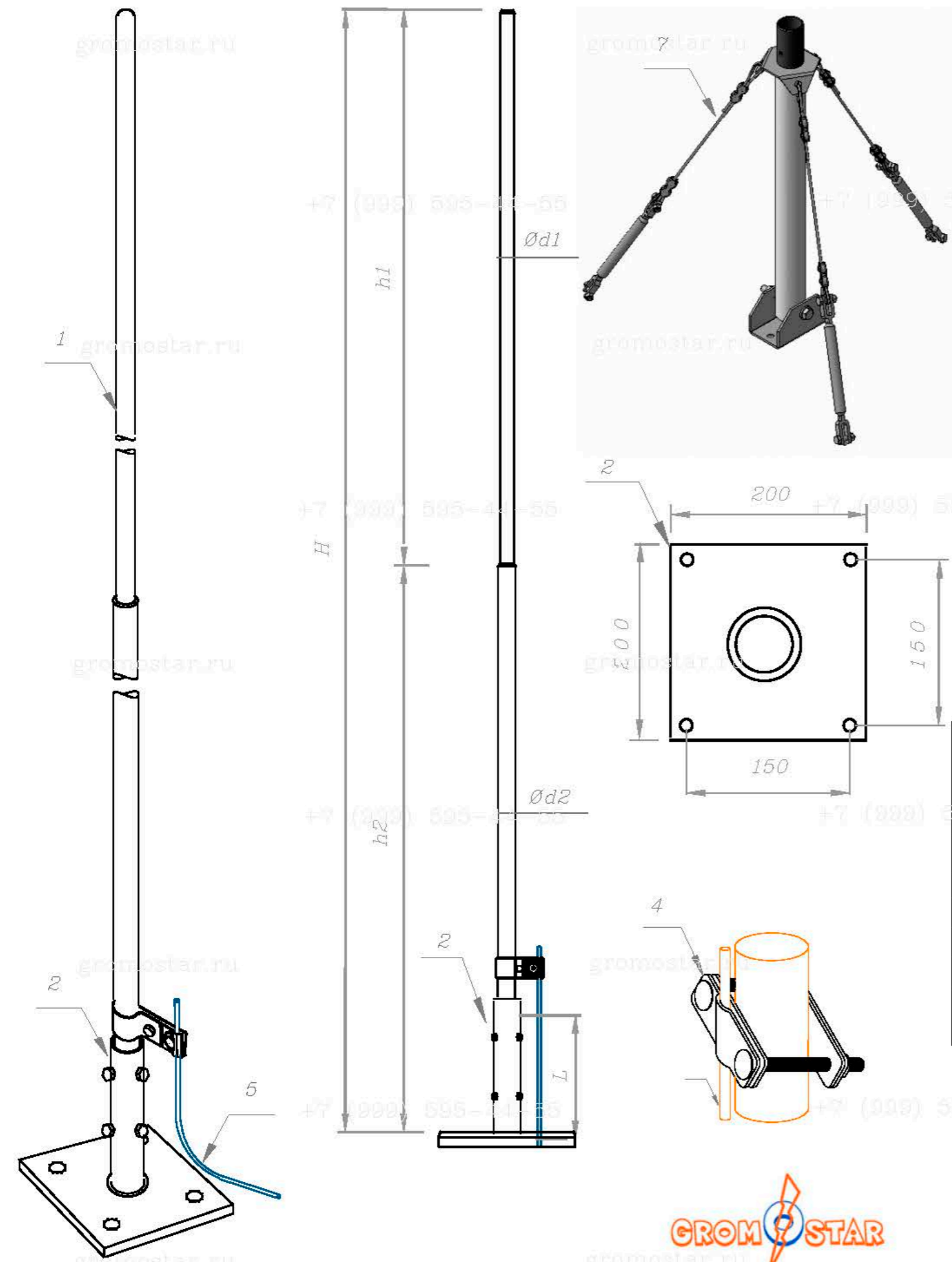


					Альбом типовых технических решений для устройств молниезащиты и заземления		
Изм.	Листы	№ документа	Получить	Дата			
Разработал					Схема		Листы
Проверил							1 29
Технический					Схема устройства молниеприёмника, молниеприёмной мачты и молниеотвода		
Исполнитель					Перечень молниеприёмников, молниеприёмных мачт и молниеотводов высотой от 4 до 19 метров из оцинкованной стали, нержавеющей стали, окрашенной стали и алюминия на оптяжках.		
Утвердил					ООО «СтропИглаза»		
					+7 (800) 505-44-55 gromostar.ru		
					z5954455@yandex.ru		

Мы даем право на использование данного материала с обязательной ссылкой на первоисточник gromostar.ru.

Молниеприёмные мачты на оттяжках из оцинкованной стали от 4,0 до 7,0 метров.

Молниеприёмные на оттяжках Gromostar предназначен для установки на объекты при выполнении работ по молниезащите. В комплект входит: молниеприёмная мачта, крепление для установки, комплект оттяжек, соединитель. Подробности касающиеся способа установки и крепления найдете на сайте. Молниеприёмники и мачты выпускается из оцинкованной сталь St/Zn, меди Cu, нержавеющей стали VA и алюминия Al. Возможна порошковая окраска в стандартные цвета. Соответствует нормативным документам регламентирующими требования к молниезащите зданий: «Инструкция по молниезащите зданий и сооружений» РД 34.21.122-87 от 30 июля 1987 года и «Инструкция по устройству молниезащиты зданий, сооружений и промышленных коммуникаций» СО 153-343.21.122-2003 от 30 июня 2003 г.



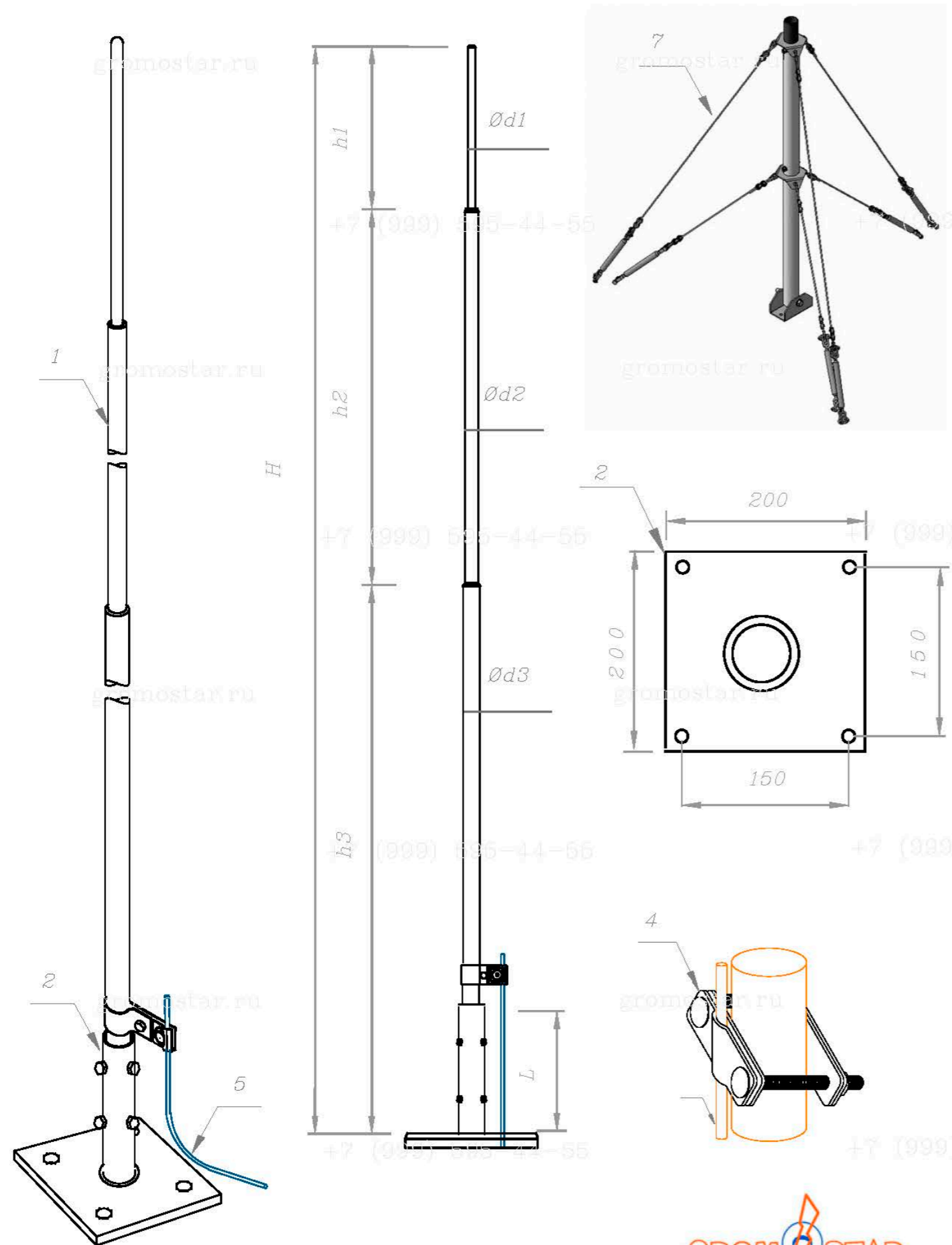
№	Высота H	Артикул	d1/d2 (мм)	h1/h2 (м/п)	Вес кг
1	4,0	GR150041	Ø16/30	1,0/3,0	12,61
2	4,5	GR150511	Ø16/30	1,5/3,0	13,57
3	5,0	GR150051	Ø16/30	1,0/4,0	14,53
4	5,5	GR150551	Ø16/30	1,5/4,0	15,49
5	6,0	GR150061	Ø16/30	0,5/5,5	16,45
6	6,5	GR150561	Ø16/30	0,5/6,0	17,41
7	7,0	GR150071	Ø16/30	1,0/6,0	20,72

№	Высота	Молниеприёмная мачта на оттяжках Артикул	Состав комплекта			
			1. Молниеприёмник Артикул	2. Крепление Артикул	4. Соединитель Артикул	7. Комплект оттяжек Артикул
1	4,0	GR150041	GR110041	GR230224	GR430461	GR790911
2	4,5	GR150511	GR110541	GR230224	GR430461	GR790911
3	5,0	GR150051	GR110051	GR230224	GR430461	GR790911
4	5,5	GR150551	GR110551	GR230224	GR430461	GR790911
5	6,0	GR150061	GR110061	GR230224	GR430461	GR790911
6	6,5	GR150561	GR110561	GR230224	GR430461	GR790911
7	7,0	GR150071	GR110071	GR230224	GR430461	GR790911

Изм.	Лист	№ докумен	Подпись	Дата	Альбом типовых технических решений для устройства молниезащиты и заземления		
Разработал					Стария	Лист	Листов
Проверил						2	29
Т. контр.					Молниеприёмные мачты на оттяжках из оцинкованной стали от 4,0 до 7,0 метров.		
Н. контр.					ООО «Стройплаза» +7 (999) 595-44-55 gromostar.ru z5954455@yandex.ru		
Утвердил.							



Мы даем право на использование данного материала с обязательной ссылкой на первоисточник gromostar.ru.



Молниеприёмные мачты на оттяжках из оцинкованной стали от 7,0 до 10,0 метров.

Молниеприёмные на оттяжках Gromostar предназначен для установки на объекты при выполнении работ по молниезащите. В комплект входит: молниеприёмная мачта, крепление для установки, комплект оттяжек, соединитель. Подробности касающиеся способа установки и крепления найдете на сайте. Молниеприёмники и мачты выпускаются из оцинкованной стали St/Zn, меди Cu, нержавеющей стали VA и алюминия Al. Возможна порошковая окраска в стандартные цвета. Соответствует нормативным документам регламентирующими требования к молниезащите зданий: «Инструкция по молниезащите зданий и сооружений» РД 34.21.122-87 от 30 июля 1987 года и «Инструкция по устройству молниезащиты зданий, сооружений и промышленных коммуникаций» СО 153-343.21.122-2003 от 30 июня 2003 г.

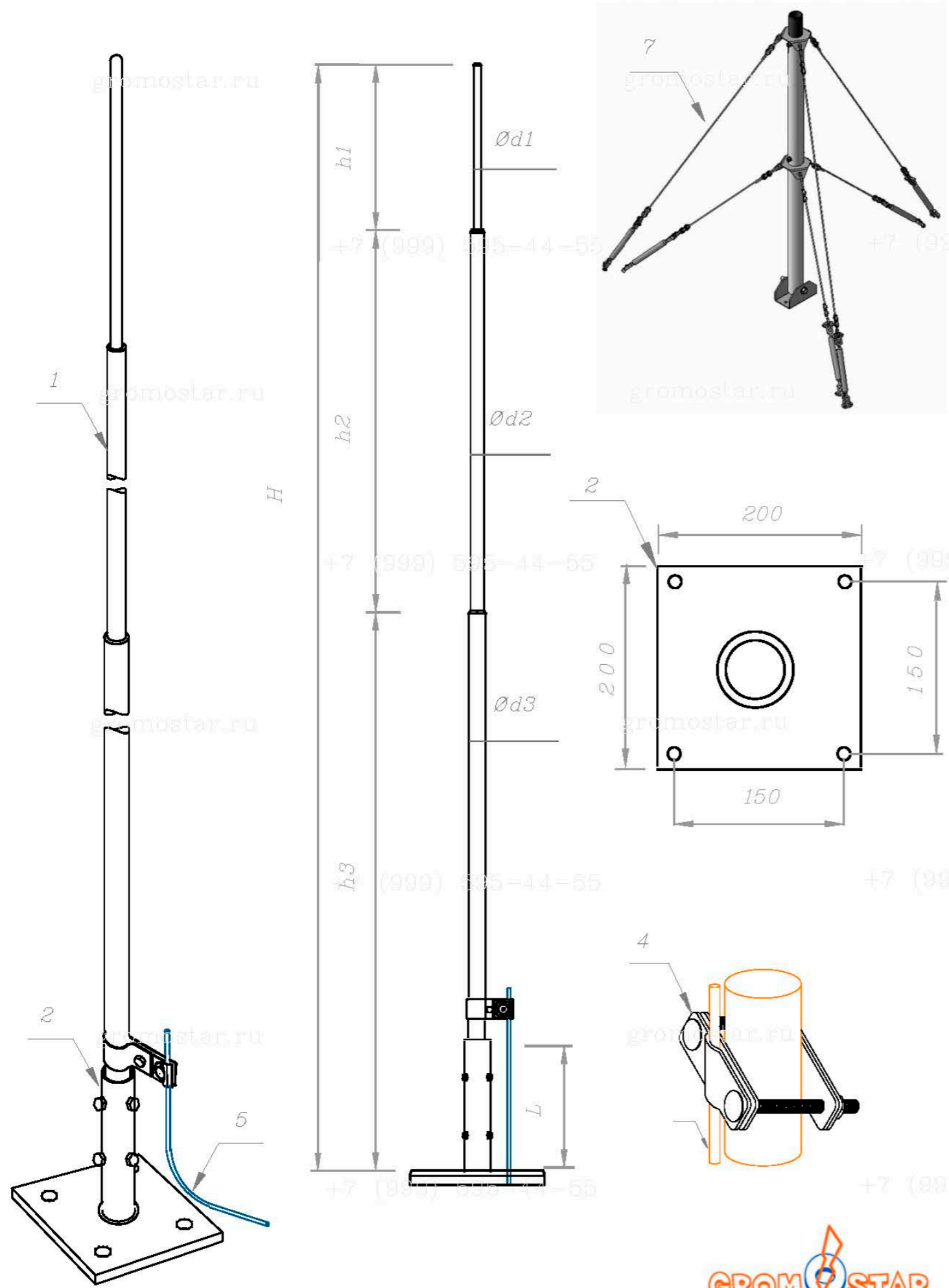
№	Высота	Артикул	d1/d2/d3 (мм)	h1/h2/h3 (м/м)	Вес (кг)
1	7,5	GR150571	Ø16/30/40	0,5/4,0/3,0	26,00
2	8,0	GR150081	Ø16/30/40	1,0/4,0/3,0	26,96
3	8,5	GR150581	Ø16/30/40	0,5/4,0/4,0	27,92
4	9,0	GR150091	Ø16/30/40	1,0/4,0/4,0	28,88
5	10,0	GR150101	Ø16/30/40	1,0/3,0/6,0	31,16

№	Высота	Молниеприёмная мачта на оттяжках Артикул	Состав комплекта			
			1. Молниеприёмник Артикул	2. Крепление Артикул	4. Соединитель Артикул	7. Комплект оттяжек Артикул
1	7,5	GR150571	GR110751	GR230224	GR430481	GR790921
2	8,0	GR150081	GR110081	GR230224	GR430481	GR790921
3	8,5	GR150581	GR110581	GR230224	GR430481	GR790921
4	9,0	GR150091	GR110091	GR230224	GR430481	GR790921
5	10,0	GR150101	GR110101	GR230224	GR430481	GR790921

Изм.	Лист	№ докумен.	Подпись	Дата	Альбом типовых технических решений для устройства молниезащиты и заземления		
Разработал					Страниц	Лист	Листов
Проверил						3	29
Т.контр.					Молниеприёмные мачты на оттяжках из оцинкованной стали от 7,0 до 10,0 метров.		
Н.контр.					ООО «Строиплаза» +7 (999) 595-44-55 gromostar.ru z5954455@yandex.ru		
Утвердил							



Мы даем право на использование данного материала с обязательной ссылкой на первоисточник gromostar.ru.



Молниеприёмные мачты на оттяжках из оцинкованной стали 11,0 и 12,0 метров.

Молниеприёмные на оттяжках Gromostar предназначен для установки на объекты при выполнении работ по молниезащите. В комплект входит: молниеприёмная мачта, крепление для установки, комплект оттяжек, соединитель. Подробности касающиеся способа установки и крепления найдете на сайте. Молниеприёмники и мачты выпускается из оцинкованной сталь St/Zn, меди Cu, нержавеющей стали VA и алюминия Al. Возможна порошковая окраска в стандартные цвета. Соответствует нормативным документам регламентирующими требования к молниезащите зданий: «Инструкция по молниезащите зданий и сооружений» РД 34.21.122-87 от 30 июля 1987 года и «Инструкция по устройству молниезащиты зданий, сооружений и промышленных коммуникаций» СО 153-343.21.122-2003 от 30 июня 2003 г.

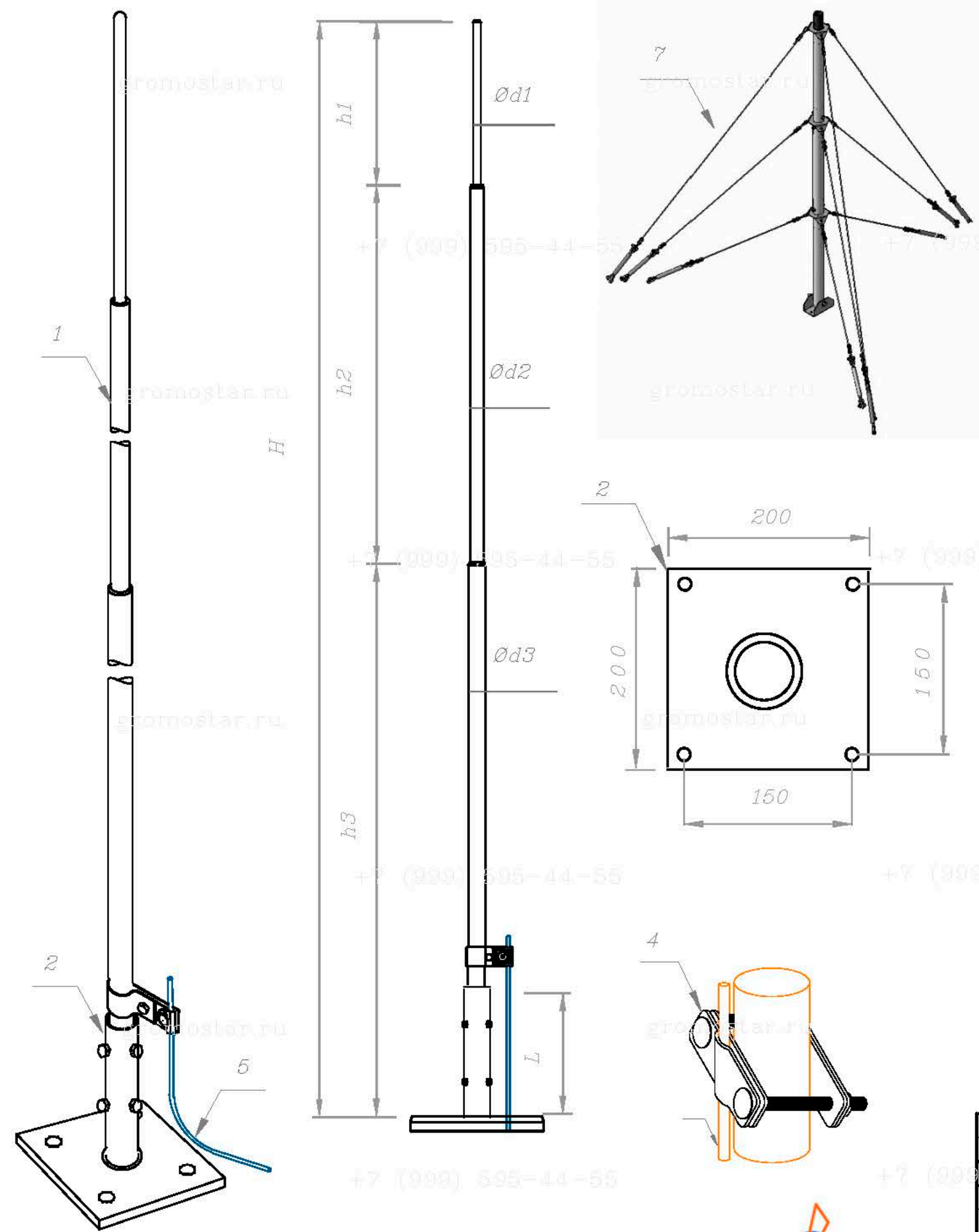
№	Высота	Артикул	d1/d2/d3 (мм)	h1/h2/h3 (м/п)	Вес (кг)
1	11,0	GR150111	Ø16/30/40	1,0/4,0/6,0	37,08
2	12,0	GR150121	Ø16/30/40	1,0/5,0/6,0	39,18

№	Высота	Молниеприёмная мачта на оттяжках Артикул	Состав комплекта			
			1. Молние-приёмник Артикул	2. Крепление Артикул	4. Соеди-нитель Артикул	7. Комплект оттяжек Артикул
1	11,0	GR150111	GR110111	GR230224	GR430481	GR790931
2	12,0	GR150121	GR110121	GR230224	GR430481	GR790931



Изм.	Лист	№ докумен.	Подпись	Дата	Альбом типовых технических решений для устройства молниезащиты и заземления		
Разработал					Страниц	Лист	Листов
Проверил						4	29
Т.контр.					Молниеприёмные мачты на оттяжках из оцинкованной стали 11,0 и 12,0 метров.		
Н.контр.					ООО «Строиплаза» +7 (999) 595-44-55 gromostar.ru z5954455@yandex.ru		
Утвердил							

Мы даем право на использование данного материала с обязательной ссылкой на первоисточник gromostar.ru.



Молниеприёмные мачты на оттяжках из оцинкованной стали 13,0 метров.

Молниеприёмные на оттяжках Gromostar предназначен для установки на объекты при выполнении работ по молниезащите. В комплект входит: молниеприёмная мачта, крепление для установки, комплект оттяжек, соединитель. Подробности касающиеся способа установки и крепления найдете на сайте. Молниеприёмники и мачты выпускается из оцинкованной сталь St/Zn, меди Cu, нержавеющей стали VA и алюминия Al. Возможна порошковая окраска в стандартные цвета. Соответствует нормативным документам регламентирующими требования к молниезащите зданий: «Инструкция по молниезащите зданий и сооружений» РД 34.21.122-87 от 30 июля 1987 года и «Инструкция по устройству молниезащиты зданий, сооружений и промышленных коммуникаций» СО 153-343.21.122-2003 от 30 июня 2003 г.

№	Высота	Артикул	d1/d2/d3 (мм)	h1/h2/h3 (м/п)	Вес (кг)
1	13,0	GR150011	Ø16/48/76	1,0/6,0/6,0	74,04

№	Высота	Молниеприёмная мачта на оттяжках	Состав комплекта			7. Комплект оттяжек
			1. Молниеприёмник	2. Крепление	4. Соединитель	
1	13,0	Артикул GR150011	Артикул GR110131	Артикул GR230234	Артикул GR430121	Артикул GR790941

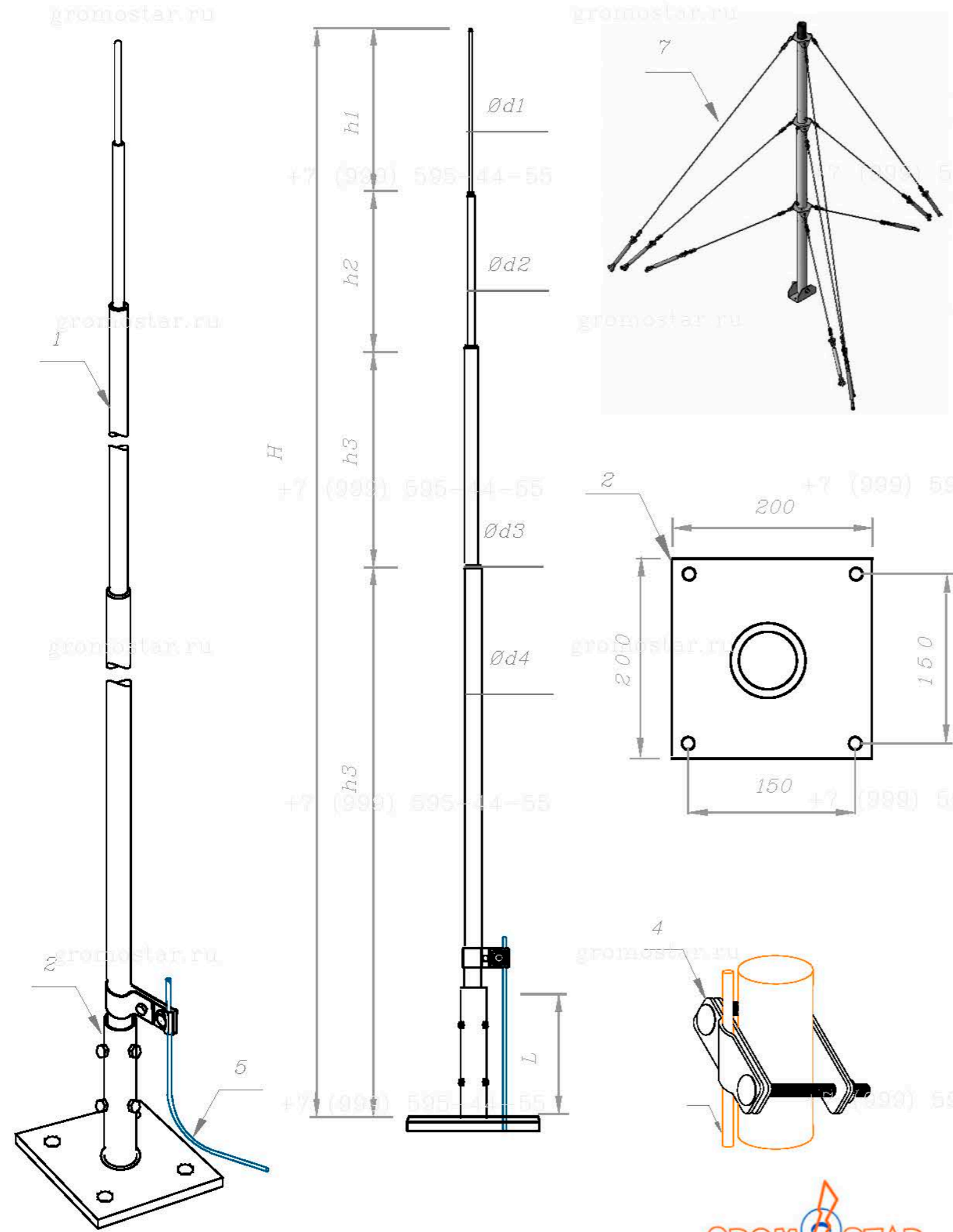
Изм.	Лист	№ докумен.	Подпись	Дата	Альбом типовых технических решений для устройства молниезащиты и заземления			
Разработал					Схема устройства молниеприёмника, молниеприёмной мачты и молниевывода	Страниц	Лист	Листов
Проверил							5	29
Т.контр.								
Н.контр.					Молниеприёмные мачты на оттяжках из оцинкованной стали 13 метров.			
Утвердил					ООО «Стройплаза» +7 (999) 595-44-55 gromostar.ru z5954455@yandex.ru			



Инд. № год.	Подпись и дата
Е.з.м. инд. №	Инд. № год.
Подпись и дата	Подпись и дата

Мы даем право на использование данного материала с обязательной ссылкой на первоисточник gromostar.ru.

Инв. № подл.	Подпись и дата
Бум. инв. №	Инв. № дубл.
Подпись и дата	Подпись и дата



Молниеприёмные мачты на оттяжках из оцинкованной стали 14,0 и 15,0 метров.

Молниеприёмные на оттяжках Gromostar предназначен для установки на объекты при выполнении работ по молниезащите. В комплект входит: молниеприёмная мачта, крепление для установки, комплект оттяжек, соединитель. Подробности касающиеся способа установки и крепления найдете на сайте. Молниеприёмники и мачты выпускается из оцинкованной сталь St/Zn, меди Cu, нержавеющей стали VA и алюминия Al. Возможна порошковая окраска в стандартные цвета. Соответствует нормативным документам регламентирующими требования к молниезащите зданий: «Инструкция по молниезащите зданий и сооружений» РД 34.21.122-87 от 30 июля 1987 года и «Инструкция по устройству молниезащиты зданий, сооружений и промышленных коммуникаций» СО 153-343.21.122-2003 от 30 июня 2003 г.

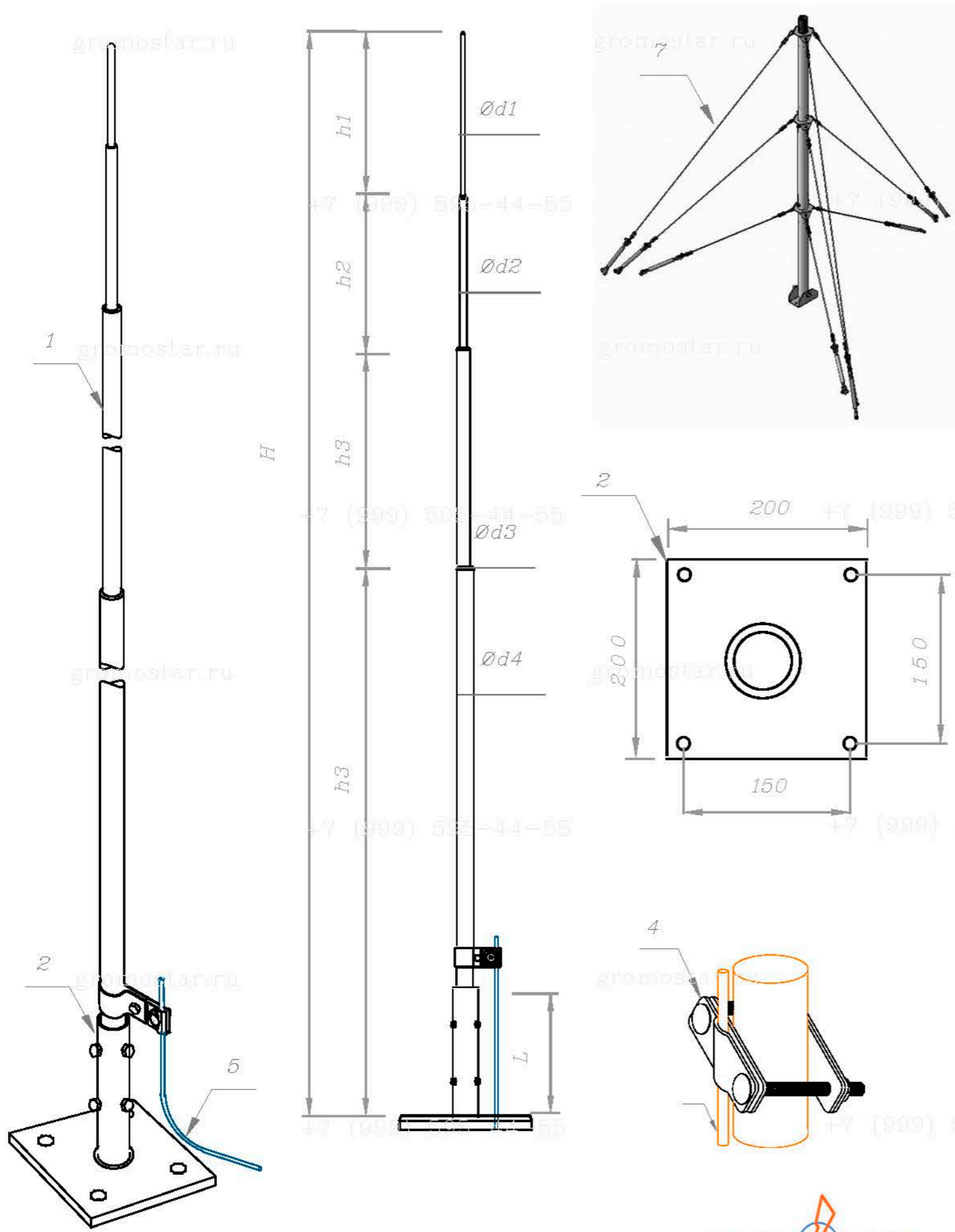
№	Высота	Артикул	d1/d2/d3/d4 (мм)	h1/h2/h3/h4 (м/п)	Вес (кг)
1	14,0	GR150141	Ø16/76/108/159	1,0/6,0/3,0/4,0	172,22
2	15,0	GR150151	Ø16/76/108/159	1,0/6,0/4,0/4,0	181,24

№	Высота	Молниеприёмная мачта на оттяжках	Состав комплекта			
			1. Молниеприёмник	2. Крепление	4. Соединитель	7. Комплект оттяжек
		Артикул	Артикул	Артикул	Артикул	
1	14,0	GR150141	GR110141	GR230254	GR430171	GR790941
2	15,0	GR150151	GR110151	GR230254	GR430171	GR790941

Изм.	Лист	№ докумен.	Подпись	Дата	Альбом типовых технических решений для устройства молниезащиты и заземления		
Разработал					Страниц	Лист	Листов
Проверил						6	29
Т.контр.					ООО «Стройплаза»		
Н.контр.					+7 (999) 595-44-55 gromostar.ru		
Утвердил.					z5954455@yandex.ru		



Мы даем право на использование данного материала с обязательной ссылкой на первоисточник gromostar.ru.



Молниеприёмные мачты на оттяжках из оцинкованной стали 16,0 и 17,0 метров.

Молниеприёмные на оттяжках Gromostar предназначен для установки на объекты при выполнении работ по молниезащите. В комплект входит: молниеприёмная мачта, крепление для установки, комплект оттяжек, соединитель. Подробности касающиеся способа установки и крепления найдете на сайте. Молниеприёмники и мачты выпускается из оцинкованной сталь St/Zn, меди Cu, нержавеющей стали VA и алюминия Al. Возможна порошковая окраска в стандартные цвета. Соответствует нормативным документам регламентирующими требования к молниезащите зданий: «Инструкция по молниезащите зданий и сооружений» РД 34.21.122-87 от 30 июля 1987 года и «Инструкция по устройству молниезащиты зданий, сооружений и промышленных коммуникаций» СО 153-343.21.122-2003 от 30 июня 2003 г.

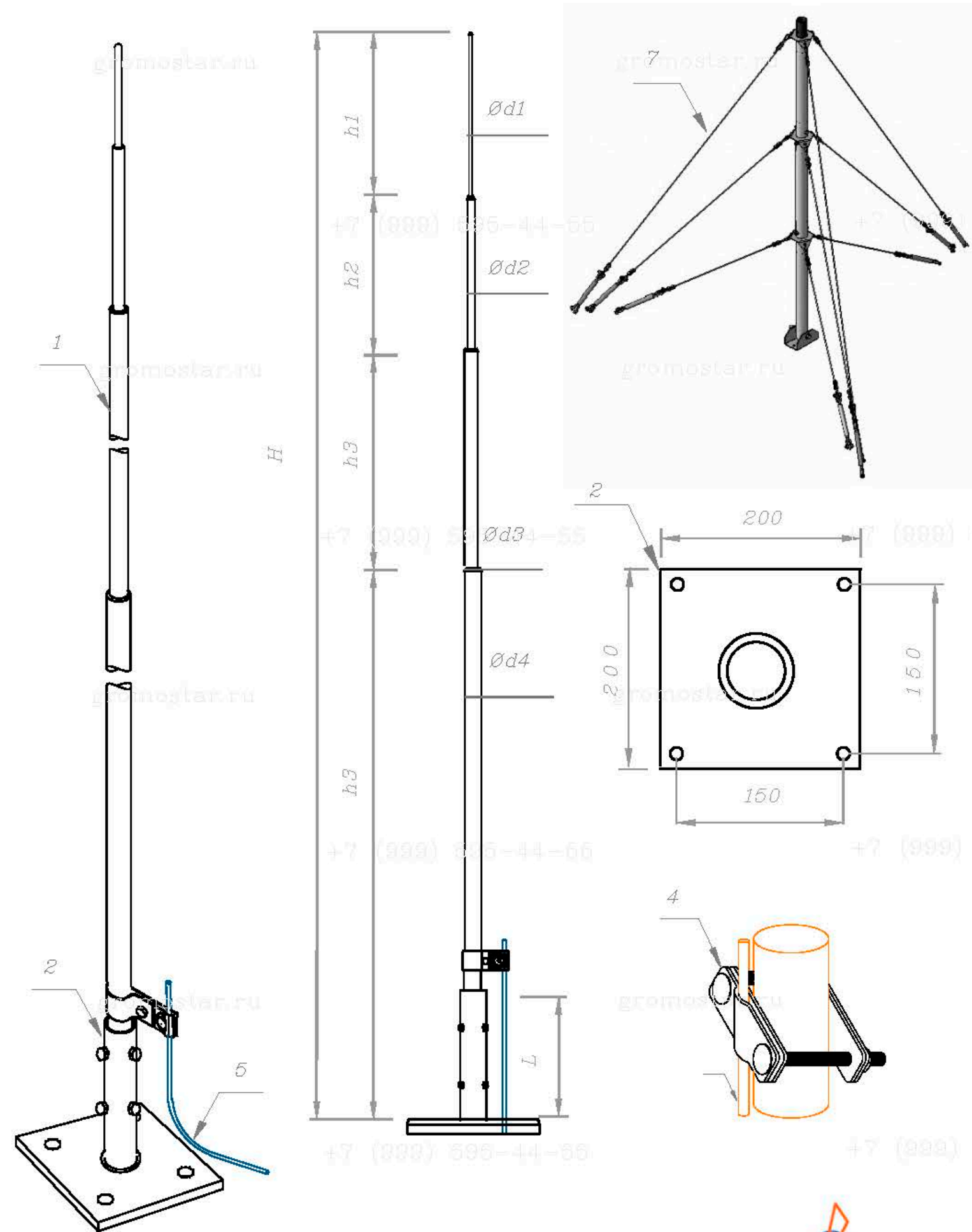
№	Высота	Артикул	d1/d2/d3/d4 (мм)	h1/h2/h3/h4 (м/π)	Вес (кг)
1	16,0	GR150161	Ø16/76/108/159	1,0/6,0/5,0/4,0	190,26
2	17,0	GR150171	Ø16/76/108/159	1,0/6,0/6,0/4,0	209,26

№	Высота	Молниеприёмная мачта на оттяжках Артикул	Состав комплекта			
			1. Молниеприёмник Артикул	2. Крепление Артикул	4. Соединитель Артикул	7. Комплект оттяжек Артикул
1	16,0	GR150161	GR110161	GR230254	GR430171	GR790951
2	17,0	GR150171	GR110171	GR230254	GR430171	GR790951

Изм.	Лист	№ докумен.	Подпись	Дата	Статус		
Разработал					Статус	Лист	Листов
Проверил						7	29
Т.контр.					ООО «Стройплаза» +7 (999) 595-44-55 gromostar.ru z5954455@yandex.ru		
Н.контр.					Молниеприёмные мачты на оттяжках из оцинкованной стали 16,0 и 17,0 метров.		
Утвердил							



Мы даем право на использование данного материала с обязательной ссылкой на первоисточник gromostar.ru.



Молниеприёмные мачты на оттяжках из оцинкованной стали 18,0 до 19,0 метров.

Молниеприёмные на оттяжках Gromostar предназначен для установки на объекты при выполнении работ по молниезащите. В комплект входит: молниеприёмная мачта, крепление для установки, комплект оттяжек, соединитель. Подробности касающиеся способа установки и крепления najdete на сайте. Молниеприёмники и мачты выпускается из оцинкованной сталь St/Zn, меди Cu, нержавеющей стали VA и алюминия Al. Возможна порошковая окраска в стандартные цвета. Соответствует нормативным документам регламентирующими требования к молниезащите зданий: «Инструкция по молниезащите зданий и сооружений» РД 34.21.122-87 от 30 июля 1987 года и «Инструкция по устройству молниезащиты зданий, сооружений и промышленных коммуникаций» СО 153-343.21.122-2003 от 30 июня 2003 г.

№	Высота	Артикул	d1/d2/d3/d4 (мм)	h1/h2/h3/h4 (м/п)	Вес (кг)
1	18,0	GR150181	Ø16/76/108/159	1,0/6,0/6,0/5,0	225,26
2	19,0	GR150191	Ø16/76/108/159	1,0/6,0/6,0/6,0	239,40

№	Высота	Молниеприёмная мачта на оттяжках Артикул	Состав комплекта			
			1. Молниеприёмник Артикул	2. Крепление Артикул	4. Соединитель Артикул	7. Комплект оттяжек Артикул
1	18,0	GR150181	GR110181	GR230254	GR430171	GR790961
2	19,0	GR150191	GR110191	GR230254	GR430171	GR790961

Изм.	Лист	№ докумен.	Подпись	Дата	Альбом типовых технических решений для устройства молниезащиты и заземления		
Разработал					Страниц	Лист	Листов
Проверил						8	29
Т. контр.					Молниеприёмные мачты на оттяжках из оцинкованной стали 18,0 и 19,0 метров.		
Н. контр.					ООО «Стройплаза» +7 (999) 595-44-55 gromostar.ru z5954455@yandex.ru		
Утвердил							

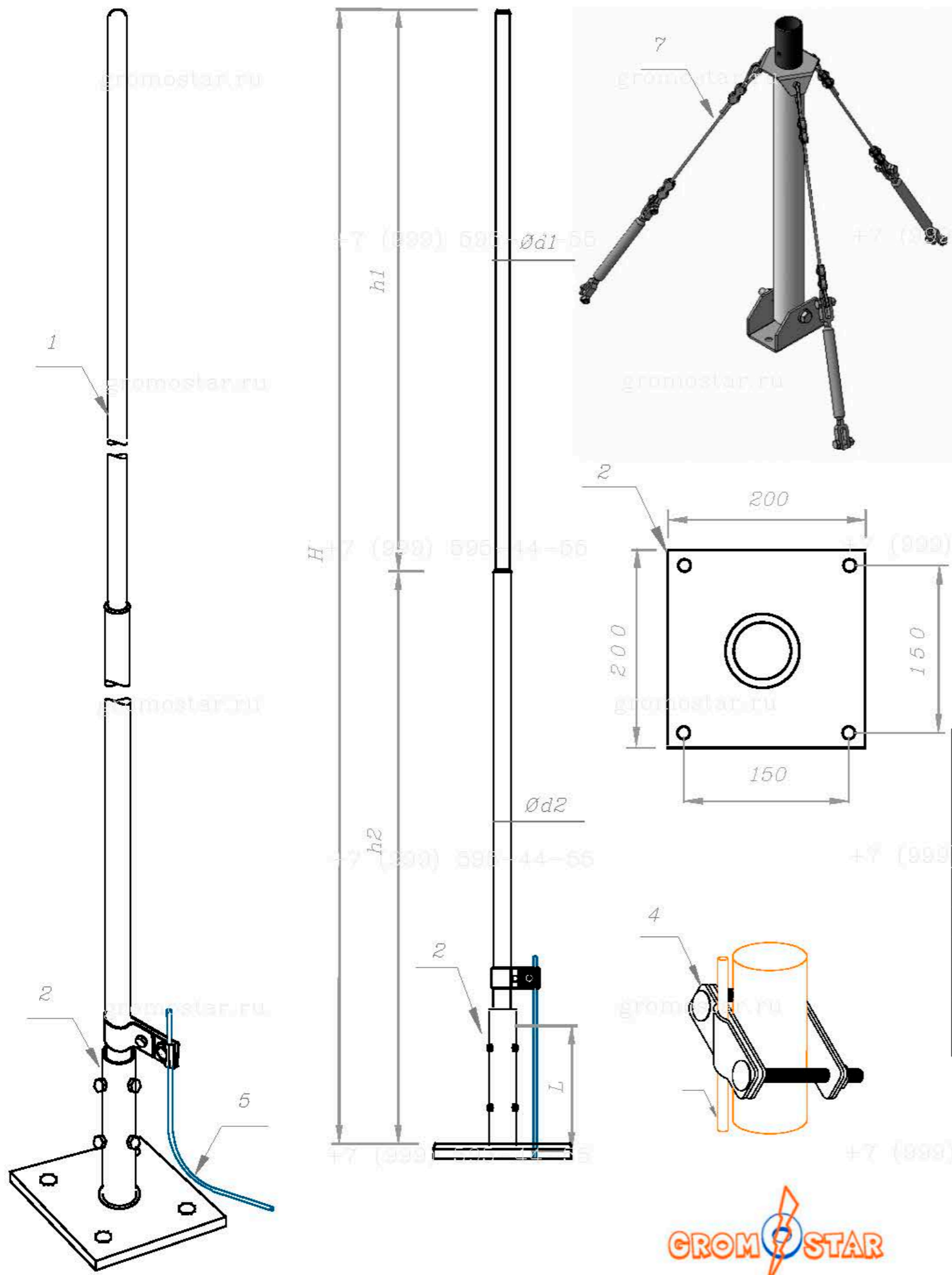


Изд. № год.	Подпись и дата
Брак. инд. №	Изд. № год.
Подпись и дата	Изд. № год.
Подпись и дата	Изд. № год.

Мы даем право на использование данного материала с обязательной ссылкой на первоисточник gromostar.ru.

Молниеприёмные мачты на оттяжках из нержавеющей стали от 4,0 до 7,0 метров.

Молниеприёмные на оттяжках Gromostar предназначен для установки на объекты при выполнении работ по молниезащите. В комплект входит: молниеприёмная мачта, крепление для установки, комплект оттяжек, соединитель. Подробности касающиеся способа установки и крепления найдете на сайте. Молниеприёмники и мачты выпускается из оцинкованной сталь St/Zn, меди Cu, нержавеющей стали VA и алюминия Al. Возможна порошковая окраска в стандартные цвета. Соответствует нормативным документам регламентирующими требования к молниезащите зданий: «Инструкция по молниезащите зданий и сооружений» РД 34.21.122-87 от 30 июля 1987 года и «Инструкция по устройству молниезащиты зданий, сооружений и промышленных коммуникаций» СО 153-343.21.122-2003 от 30 июня 2003 г.



№	Высота H	Артикул	d1/d2 (мм)	h1/h2 (м/п)	Вес кг.
1	4,0	GR150043	Ø16/30	1,0/3,0	12,61
2	4,5	GR150513	Ø16/30	1,5/3,0	13,57
3	5,0	GR150053	Ø16/30	1,0/4,0	14,53
4	5,5	GR150553	Ø16/30	1,5/4,0	15,49
5	6,0	GR150063	Ø16/30	0,5/5,5	16,45
6	6,5	GR150563	Ø16/30	0,5/6,0	17,41
7	7,0	GR150073	Ø16/30	1,0/6,0	20,72

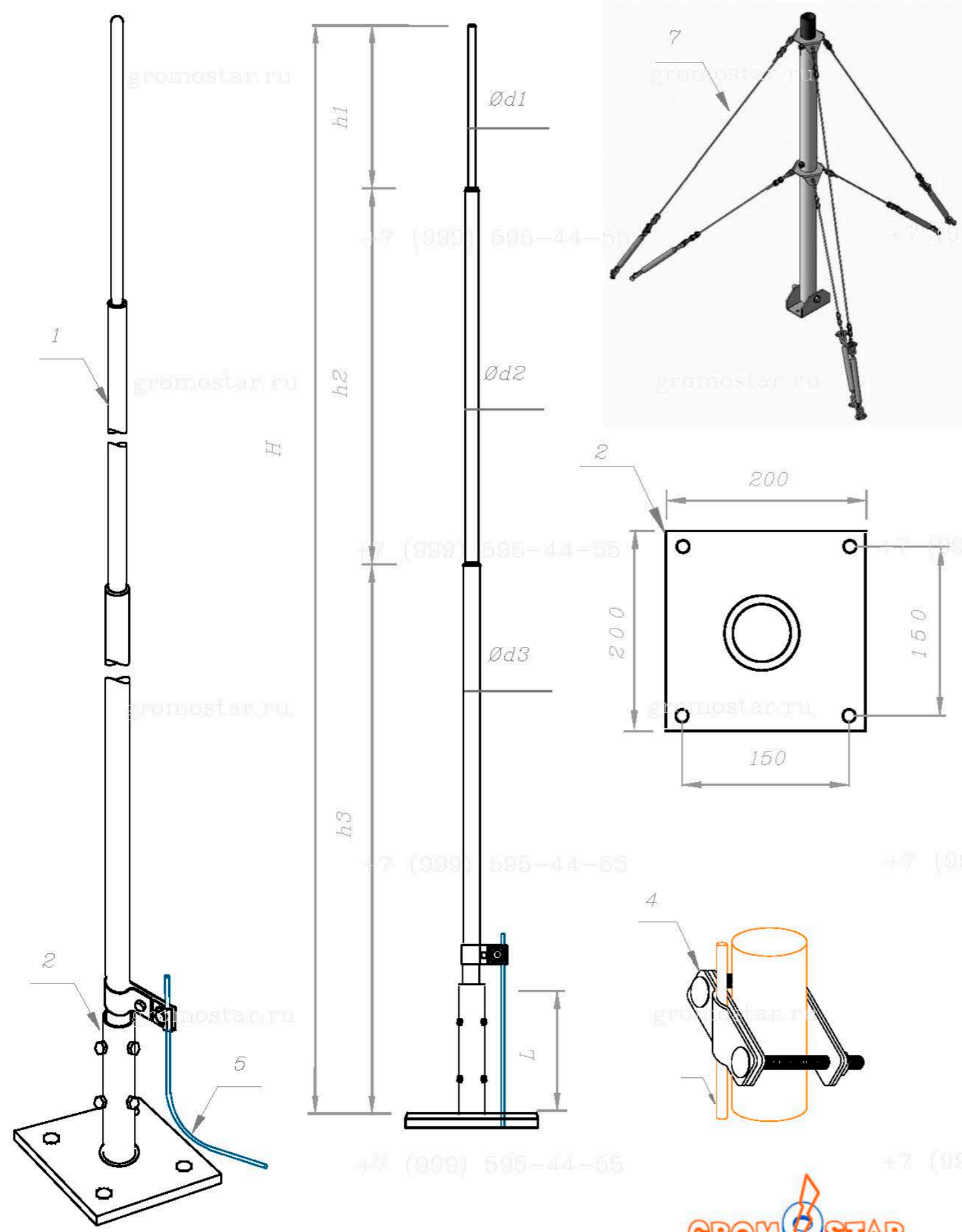
№	Высота	Молниеприёмная мачта на оттяжках Артикул	Состав комплекта			
			1. Молниеприёмник Артикул	2. Крепление Артикул	4. Соединитель Артикул	7. Комплект оттяжек Артикул
1	4,0	GR150043	GR110043	GR230223	GR430463	GR79093
2	4,5	GR150513	GR110543	GR230223	GR430463	GR790913
3	5,0	GR150053	GR110053	GR230223	GR430463	GR790913
4	5,5	GR150553	GR110553	GR230223	GR430463	GR790913
5	6,0	GR150063	GR110063	GR230223	GR430463	GR790913
6	6,5	GR150563	GR110563	GR230223	GR430463	GR790913
7	7,0	GR150073	GR110073	GR230223	GR430463	GR790913

Изм.	Лист	№ докумен	Подпись	Дата	Альбом типовых технических решений для устройства молниезащиты и заземления		
Разработал					Страниц	Лист	Листов
Проверил						9	29
Т. контр.					ООО «Стройплаза»		
Н. контр.					+7 (999) 595-44-55 gromostar.ru		
Утвердил.					z5954455@yandex.ru		



Мы даем право на использование данного материала с обязательной ссылкой на первоисточник gromostar.ru.

Молниеприёмные мачты на оттяжках из нержавеющей стали от 7,0 до 10,0 метров.



Молниеприёмные на оттяжках Gromostar предназначен для установки на объекты при выполнении работ по молниезащите. В комплект входит: молниеприёмная мачта, крепление для установки, комплект оттяжек, соединитель. Подробности касающиеся способа установки и крепления найдете на сайте. Молниеприёмники и мачты выпускается из оцинкованной сталь St/Zn, меди Cu, нержавеющей стали VA и алюминия Al. Возможна порошковая окраска в стандартные цвета. Соответствует нормативным документам регламентирующими требования к молниезащите зданий: «Инструкция по молниезащите зданий и сооружений» РД 34.21.122-87 от 30 июля 1987 года и «Инструкция по устройству молниезащиты зданий, сооружений и промышленных коммуникаций» СО 153-343.21.122-2003 от 30 июня 2003 г.

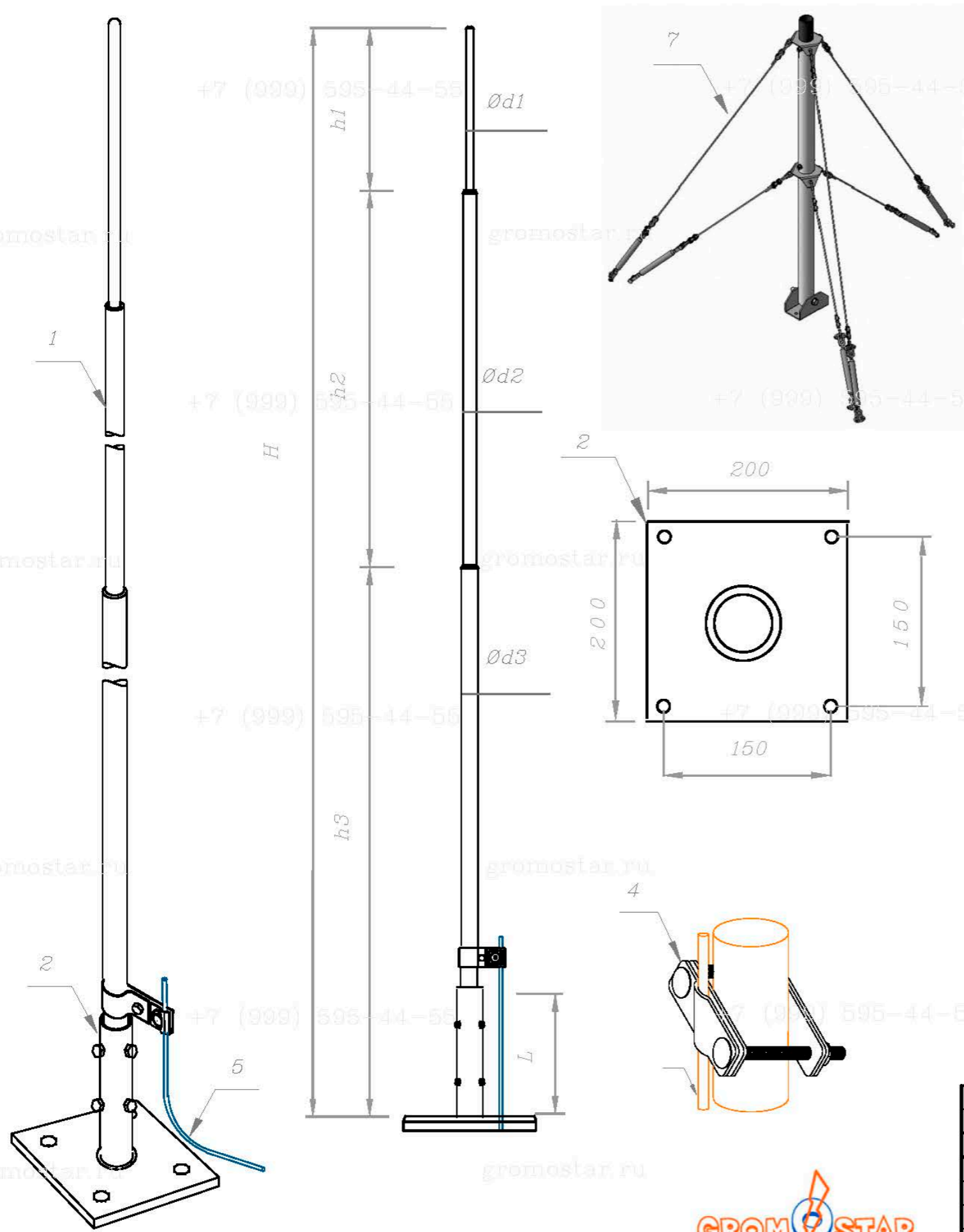
№	Высота	Артикул	d1/d2/d3 (мм)	h1/h2/h3 (м/п)	Вес (кг)
1	7,5	GR150573	Ø16/30/40	0,5/4,0/3,0	26,00
2	8,0	GR150083	Ø16/30/40	1,0/4,0/3,0	26,96
3	8,5	GR150583	Ø16/30/40	0,5/4,0/4,0	27,92
4	9,0	GR150093	Ø16/30/40	1,0/4,0/4,0	28,88
5	10,0	GR150103	Ø16/30/40	1,0/3,0/6,0	31,16

№	Высота	Молниеприёмная мачта на оттяжках Артикул	Состав комплекта			
			1. Молниеприёмник Артикул	2. Крепление Артикул	4. Соединитель Артикул	7. Комплект оттяжек Артикул
1	7,5	GR150573	GR110753	GR230223	GR430483	GR790923
2	8,0	GR150083	GR110083	GR230223	GR430483	GR790923
3	8,5	GR150583	GR110583	GR230223	GR430483	GR790923
4	9,0	GR150093	GR110093	GR230223	GR430483	GR790923
5	10,0	GR150103	GR110103	GR230223	GR430483	GR790923

Изм.	Лист	№ докумен	Подпись	Дата	Альбом типовых технических решений для устройства молниезащиты и заземления		
Разработал					Страниц	Лист	Листов
Проверил						10	29
Т.контр.					Молниеприёмные мачты на оттяжках из нержавеющей стали от 7,0 до 10,0 метров.		
Н.контр.					ООО «Строиплаза» +7 (999) 595-44-55 gromostar.ru z5954455@yandex.ru		
Утвердил							



Мы даем право на использование данного материала с обязательной ссылкой на первоисточник gromostar.ru.



Молниеприёмные мачты на оттяжках из нержавеющей стали 11,0 и 12,0 метров.

Молниеприёмные на оттяжках Gromostar предназначен для установки на объекты при выполнении работ по молниезащите. В комплект входит: молниеприёмная мачта, крепление для установки, комплект оттяжек, соединитель. Подробности касающиеся способа установки и крепления найдете на сайте. Молниеприёмники и мачты выпускается из оцинкованной сталь St/Zn, меди Cu, нержавеющей стали VA и алюминия Al. Возможна порошковая окраска в стандартные цвета. Соответствует нормативным документам регламентирующими требования к молниезащите зданий: «Инструкция по молниезащите зданий и сооружений» РД 34.21.122-87 от 30 июля 1987 года и «Инструкция по устройству молниезащиты зданий, сооружений и промышленных коммуникаций» СО 153-343.21.122-2003 от 30 июня 2003 г.

№	Высота	Артикул	d1/d2/d3 (мм)	h1/h2/h3 (м/п)	Вес (кг)
1	11,0	GR150113	Ø16/30/40	1,0/4,0/6,0	37,08
2	12,0	GR150123	Ø16/30/40	1,0/5,0/6,0	39,18

№	Высота	Молниеприёмная мачта на оттяжках Артикул	Состав комплекта			
			1. Молниеприёмник Артикул	2. Крепление Артикул	4. Соединитель Артикул	7. Комплект оттяжек Артикул
1	11,0	GR150113	GR110113	GR230223	GR430483	GR790933
2	12,0	GR150123	GR110123	GR230223	GR430483	GR790933



					Альбом типовых технических решений для устройства молниезащиты и заземления		
Изм.	Лист	№ докумен.	Подпись	Дата	Страниц	Лист	Листов
Разработал						11	29
Проверил					Схема устройства молниеприёмника, молниеприёмной мачты и молниествога		
Т.контр.					Молниеприёмные мачты на оттяжках из нержавеющей стали 11,0 и 12,0 метров.		
Н.контр.					ООО «Строиплаза» +7 (999) 595-44-55 gromostar.ru z5954455@yandex.ru		
Утвердил							

Мы даем право на использование данного материала с обязательной ссылкой на первоисточник gromostar.ru.

gromostar.ru

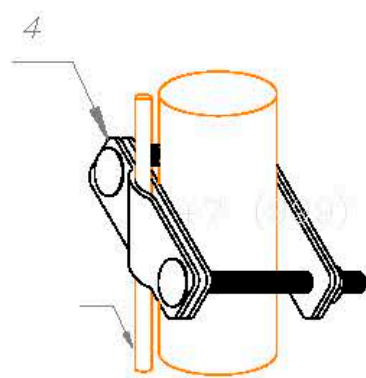
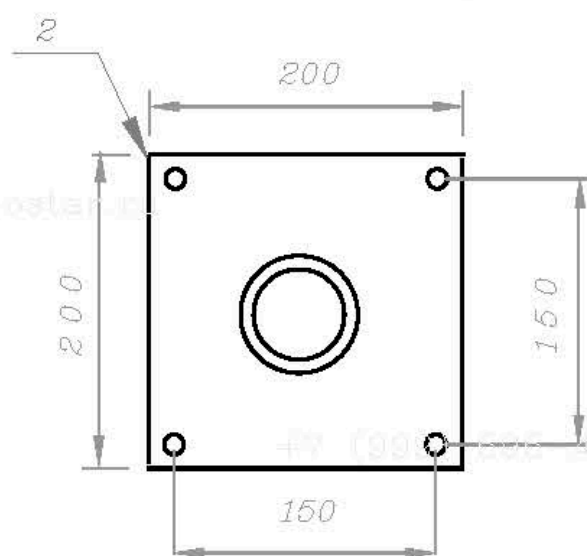
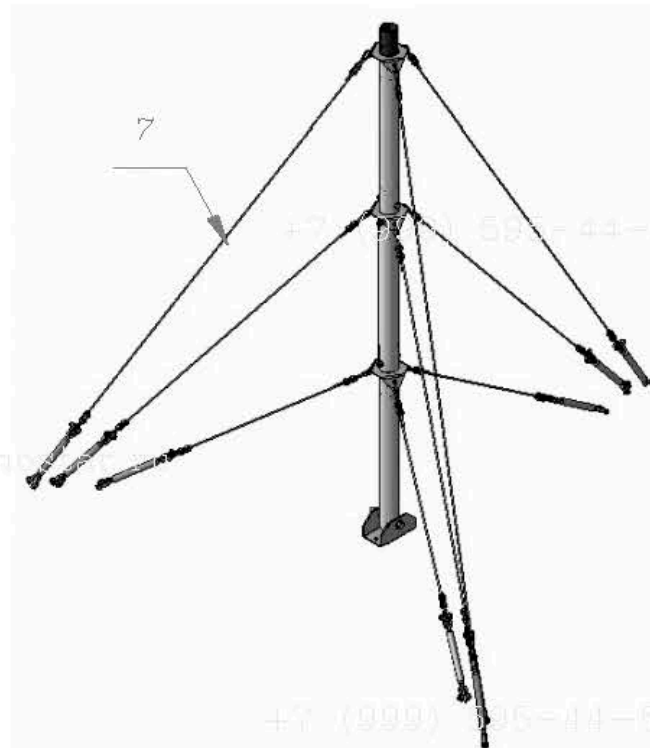
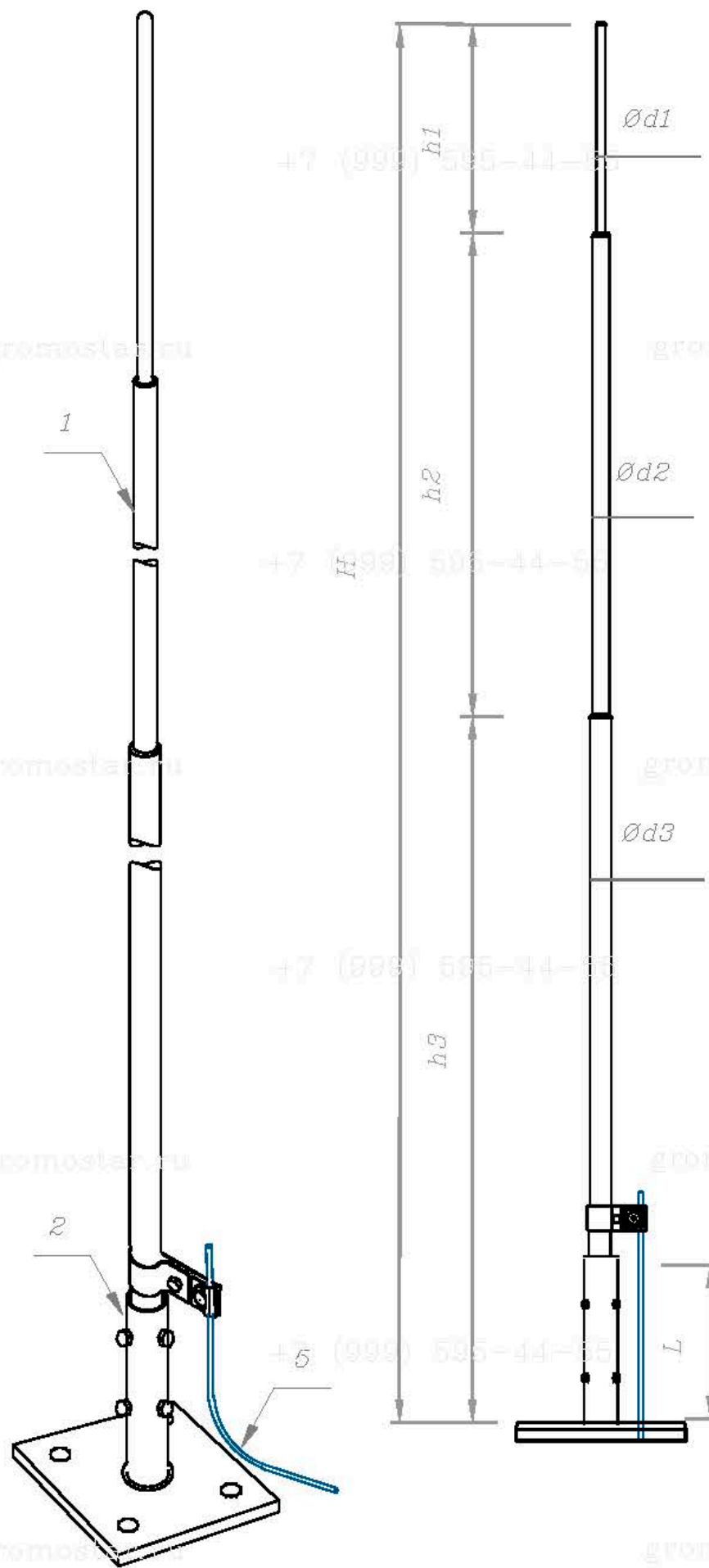
gromostar.ru

gromostar.ru

gromostar.ru

Молниеприёмные мачты на оттяжках из нержавеющей стали 13,0 метров.

Молниеприёмные на оттяжках Gromostar предназначен для установки на объекты при выполнении работ по молниезащите. В комплект входит: молниеприёмная мачта, крепление для установки, комплект оттяжек, соединитель. Подробности касающиеся способа установки и крепления найдете на сайте. Молниеприёмники и мачты выпускаются из оцинкованной сталь St/Zn, меди Cu, нержавеющей стали VA и алюминия Al. Возможна порошковая окраска в стандартные цвета. Соответствует нормативным документам регламентирующими требования к молниезащите зданий: «Инструкция по молниезащите зданий и сооружений» РД 34.21.122-87 от 30 июля 1987 года и «Инструкция по устройству молниезащиты зданий, сооружений и промышленных коммуникаций» СО 153-343.21.122-2003 от 30 июня 2003 г.



№	Высота	Артикул	d1/d2/d3 (мм)	h1/h2/h3 (м/п)	Вес (кг)
1	13,0	GR150013	Ø16/48/76	1,0/6,0/6,0	74,04

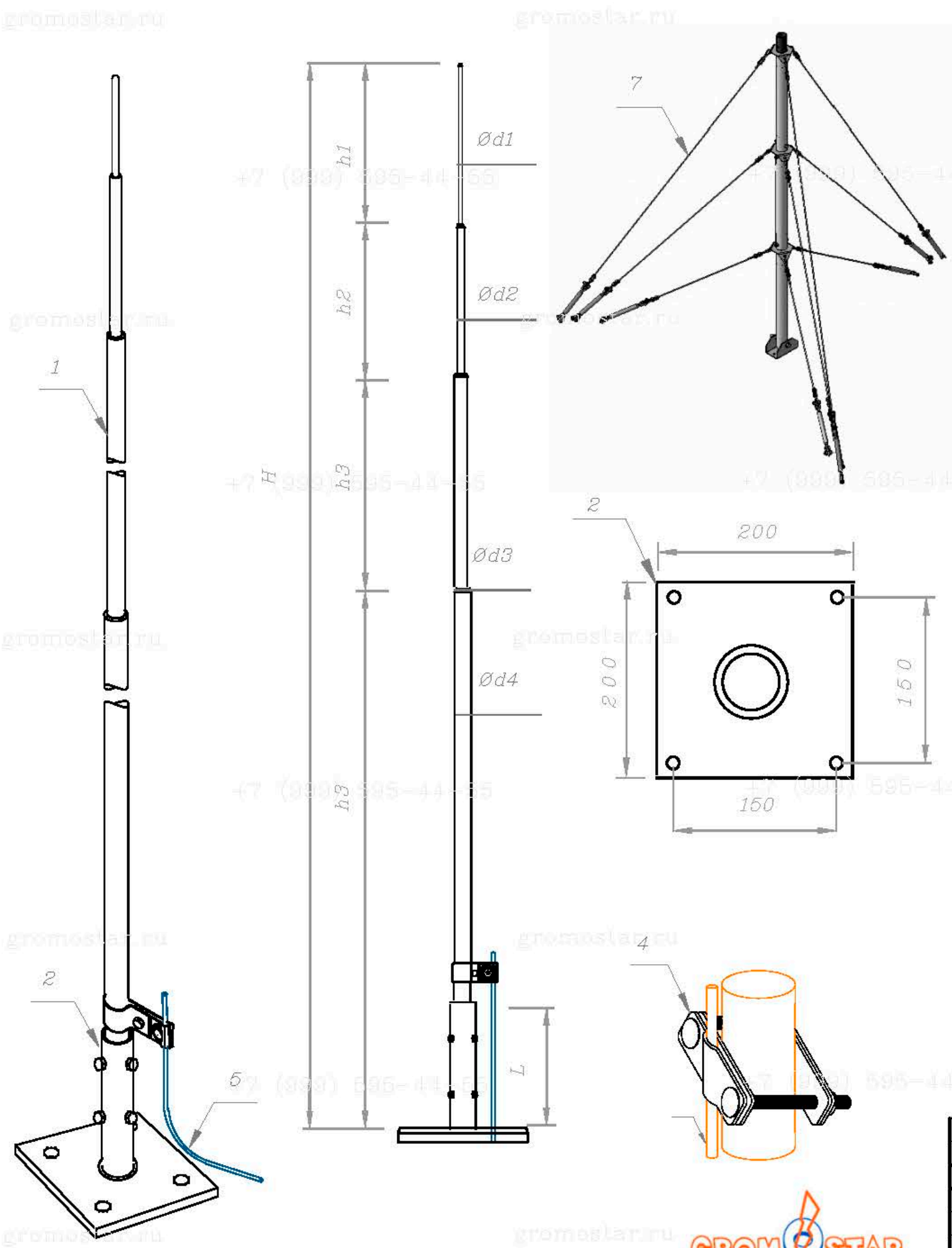
№	Высота	Молниеприёмная мачта на оттяжках	Состав комплекта			
			1. Молниеприёмник	2. Крепление	4. Соединитель	7. Комплект оттяжек
1	13,0	Артикул GR150013	Артикул GR110133	Артикул GR230233	Артикул GR430123	Артикул GR790943

Изм.	Лист	№ докумен.	Подпись	Дата	Альбом типовых технических решений для устройства молниезащиты и заземления		
Разработал					Страниц	Лист	Листов
Пробовал						12	29
Т. контр.					Молниеприёмные мачты на оттяжках из нержавеющей стали 13 метров.		
Н. контр.					ООО «Стройплаза» +7 (999) 595-44-55 gromostar.ru		
Утвердил					z5954455@yandex.ru		



Изд. № год.	Подпись и дата
Буж. инд. №	Изд. № год.
Подпись и дата	Подпись и дата

Мы даем право на использование данного материала с обязательной ссылкой на первоисточник gromostar.ru.



Молниеприёмные мачты на оттяжках из нержавеющей стали 14,0 и 15,0 метров.

Молниеприёмные на оттяжках Gromostar предназначен для установки на объекты при выполнении работ по молниезащите. В комплект входит: молниеприёмная мачта, крепление для установки, комплект оттяжек, соединитель. Подробности касающиеся способа установки и крепления найдете на сайте. Молниеприёмники и мачты выпускается из оцинкованной сталь St/Zn, меди Cu, нержавеющей стали VA и алюминия Al. Возможна порошковая окраска в стандартные цвета. Соответствует нормативным документам регламентирующими требования к молниезащите зданий: «Инструкция по молниезащите зданий и сооружений» РД 34.21.122-87 от 30 июля 1987 года и «Инструкция по устройству молниезащиты зданий, сооружений и промышленных коммуникаций» СО 153-343.21.122-2003 от 30 июня 2003 г.

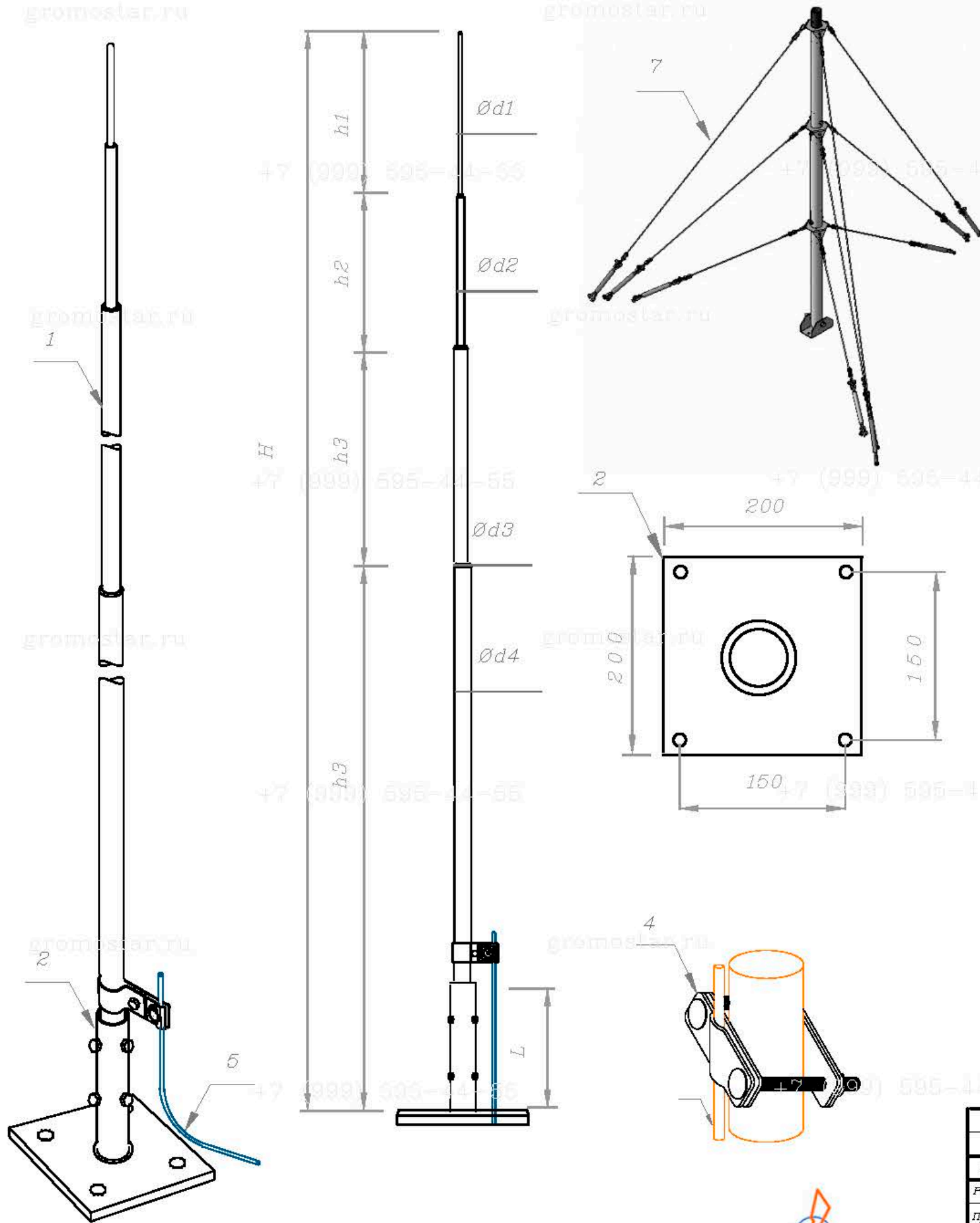
№	Высота	Артикул	d1/d2/d3/d4 (мм)	h1/h2/h3/h4 (м/п)	Вес (кг)
1	14,0	GR150143	Ø16/76/108/159	1,0/6,0/3,0/4,0	172,22
2	15,0	GR150153	Ø16/76/108/159	1,0/6,0/4,0/4,0	181,24

№	Высота	Молниеприёмная мачта на оттяжках	Состав комплекта			
			1. Молние-приёмник	2. Крепление	4. Соеди-нитель	7. Комплект оттяжек
		Артикул	Артикул	Артикул	Артикул	
1	14,0	GR150141	GR110143	GR230253	GR430173	GR790943
2	15,0	GR150151	GR110153	GR230253	GR430173	GR790943



Изм.	Лист	№ докумен.	Подпись	Дата	Альбом типовых технических решений для устройства молниезащиты и заземления		
Разработал					Страниц	Лист	Листов
Проверил					Схема устройства молниеприёмника, молниеприёмной мачты и молниеотвода		
Т. контр.						13	29
Н. контр.					ООО «Стройплаза»		
Утвердил					+7 (999) 595-44-55 gromostar.ru z5954455@yandex.ru		

Мы даем право на использование данного материала с обязательной ссылкой на первоисточник gromostar.ru.



Молниеприёмные мачты на оттяжках из нержавеющей стали 16,0 и 17,0 метров.

Молниеприёмные на оттяжках Gromostar предназначен для установки на объекты при выполнении работ по молниезащите. В комплект входит: молниеприёмная мачта, крепление для установки, комплект оттяжек, соединитель. Подробности касающиеся способа установки и крепления найдете на сайте. Молниеприёмники и мачты выпускается из оцинкованной сталь St/Zn, меди Cu, нержавеющей стали VA и алюминия Al. Возможна порошковая окраска в стандартные цвета. Соответствует нормативным документам регламентирующими требования к молниезащите зданий: «Инструкция по молниезащите зданий и сооружений» РД 34.21.122-87 от 30 июля 1987 года и «Инструкция по устройству молниезащиты зданий, сооружений и промышленных коммуникаций» СО 153-343.21.122-2003 от 30 июня 2003 г.

№	Высота	Артикул	d1/d2/d3/d4 (мм)	h1/h2/h3/h4 (м/п)	Вес (кг)
1	16,0	GR150163	Ø16/76/108/159	1,0/6,0/5,0/4,0	190,26
2	17,0	GR150173	Ø16/76/108/159	1,0/6,0/6,0/4,0	209,26

№	Высота	Молниеприёмная мачта на оттяжках Артикул	Состав комплекта			
			1. Молние-приёмник Артикул	2. Крепление Артикул	4. Соеди-нитель Артикул	7. Комплект оттяжек Артикул
1	16,0	GR150163	GR110163	GR230253	GR430173	GR790953
2	17,0	GR150173	GR110173	GR230253	GR430173	GR790953

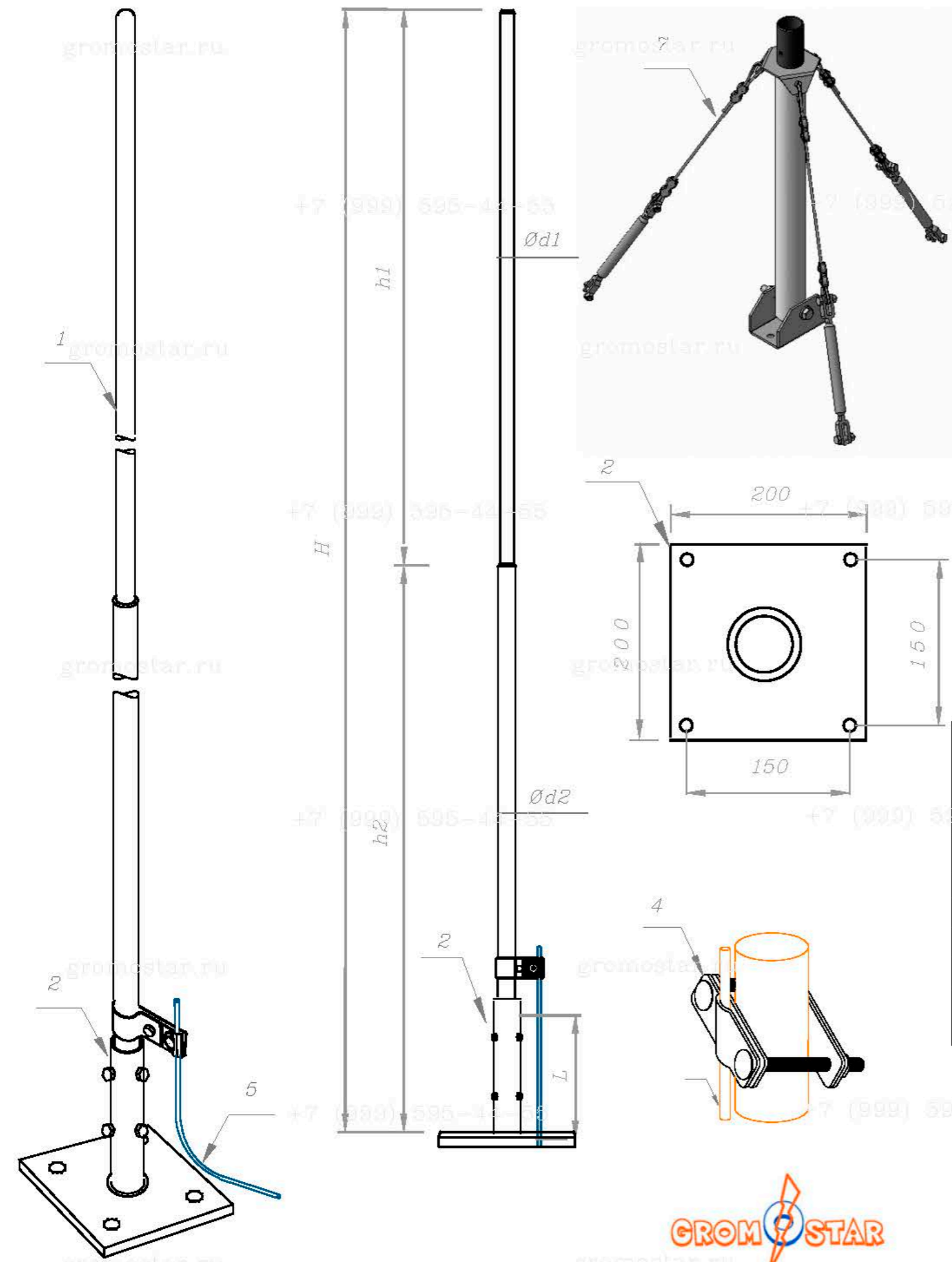
Изм.	Лист	№ докумен.	Подпись	Дата	Альбом типовых технических решений для устройства молниезащиты и заземления		
Разработал					Страниц	Лист	Листов
Проверил						14	29
Т. контр.					ООО «Стройплаза» +7 (999) 595-44-55 gromostar.ru z5954455@yandex.ru		
Н. контр.					Молниеприёмные мачты на оттяжках из нержавеющей стали 16,0 и 17,0 метров.		
Утвердил							



Мы даем право на использование данного материала с обязательной ссылкой на первоисточник gromostar.ru.

Молниеприёмные мачты на оттяжках из окрашенной стали от 4,0 до 7,0 метров.

Молниеприёмные на оттяжках Gromostar предназначен для установки на объекты при выполнении работ по молниезащите. В комплект входит: молниеприёмная мачта, крепление для установки, комплект оттяжек, соединитель. Подробности касающиеся способа установки и крепления найдете на сайте. Молниеприёмники и мачты выпускается из оцинкованной сталь St/Zn, меди Cu, нержавеющей стали VA и алюминия Al. Возможна порошковая окраска в стандартные цвета. Соответствует нормативным документам регламентирующими требования к молниезащите зданий: «Инструкция по молниезащите зданий и сооружений» РД 34.21.122-87 от 30 июля 1987 года и «Инструкция по устройству молниезащиты зданий, сооружений и промышленных коммуникаций» СО 153-343.21.122-2003 от 30 июня 2003 г.



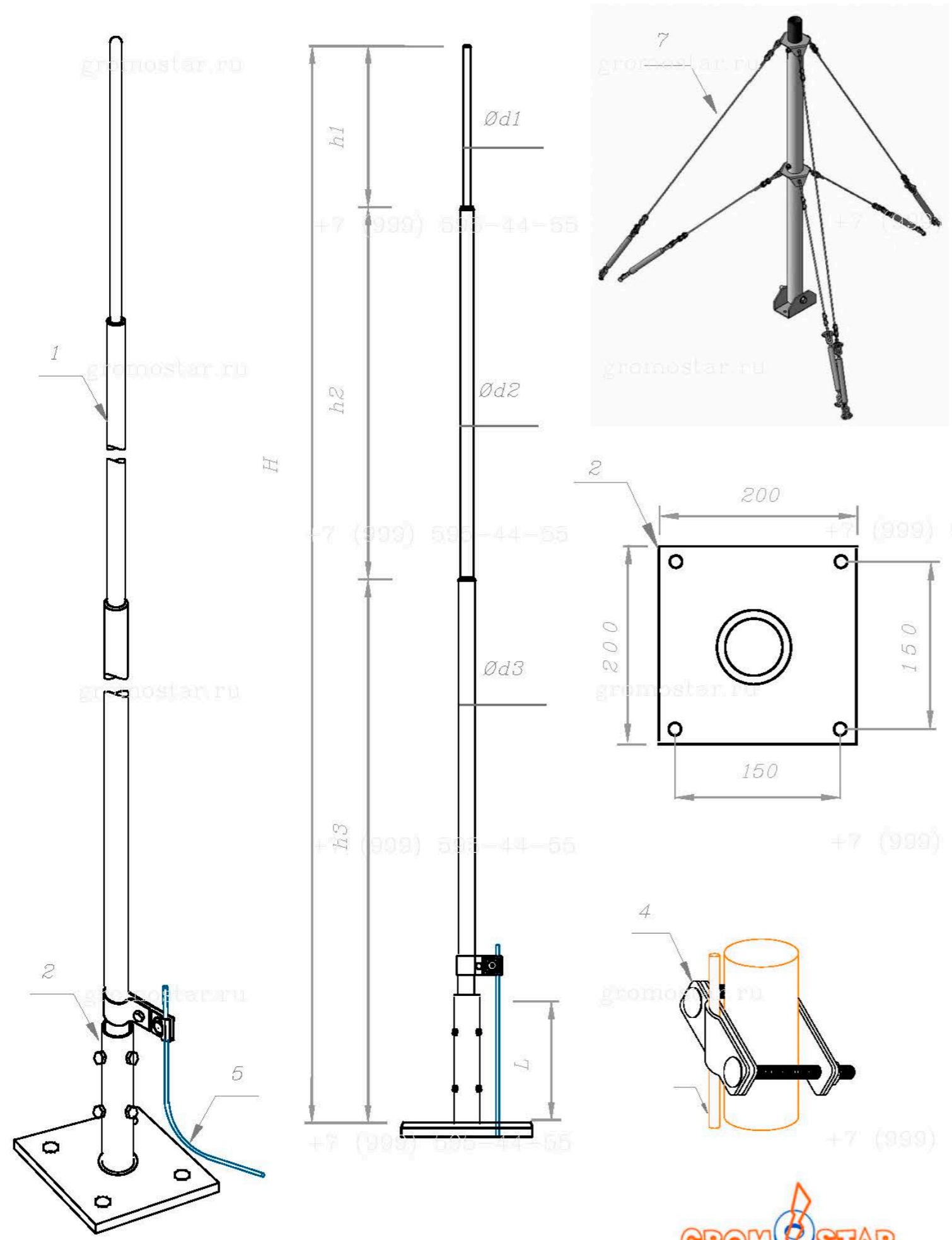
№	Высота H	Артикул	d1/d2 (мм)	h1/h2 (м/п)	Вес кв.
1	4,0	GR150044	Ø16/30	1,0/3,0	12,61
2	4,5	GR150514	Ø16/30	1,5/3,0	13,57
3	5,0	GR150054	Ø16/30	1,0/4,0	14,53
4	5,5	GR150554	Ø16/30	1,5/4,0	15,49
5	6,0	GR150064	Ø16/30	0,5/5,5	16,45
6	6,5	GR150564	Ø16/30	0,5/6,0	17,41
7	7,0	GR150074	Ø16/30	1,0/6,0	20,72

№	Высота	Молниеприёмная мачта на оттяжках Артикул	Состав комплекта			
			1. Молниеприёмник Артикул	2. Крепление Артикул	4. Соединитель Артикул	7. Комплект оттяжек Артикул
1	4,0	GR150044	GR110044	GR230224	GR430461	GR790911
2	4,5	GR150514	GR110544	GR230224	GR430461	GR790911
3	5,0	GR150054	GR110054	GR230224	GR430461	GR790911
4	5,5	GR150554	GR110554	GR230224	GR430461	GR790591
5	6,0	GR150064	GR110064	GR230224	GR430461	GR790911
6	6,5	GR150564	GR110564	GR230224	GR430461	GR790911
7	7,0	GR150074	GR110074	GR230224	GR430461	GR790911

Изм.	Лист	№ докумен	Подпись	Дата	Страницы		
Разработал					16	29	
Проверил					ООО «Стройплаза» +7 (999) 595-44-55 gromostar.ru z5954455@yandex.ru		
Т. контр.							
Н. контр.							
Утвердил.							



Мы даем право на использование данного материала с обязательной ссылкой на первоисточник gromostar.ru.



Молниеприёмные мачты на оттяжках из окрашенной стали от 7,0 до 10,0 метров.

Молниеприёмные на оттяжках Gromostar предназначен для установки на объекты при выполнении работ по молниезащите. В комплект входит: молниеприёмная мачта, крепление для установки, комплект оттяжек, соединитель. Подробности касающиеся способа установки и крепления найдете на сайте. Молниеприёмники и мачты выпускается из оцинкованной сталь St/Zn, меди Cu, нержавеющей стали VA и алюминия Al. Возможна порошковая окраска в стандартные цвета. Соответствует нормативным документам регламентирующими требования к молниезащите зданий: «Инструкция по молниезащите зданий и сооружений» РД 34.21.122-87 от 30 июля 1987 года и «Инструкция по устройству молниезащиты зданий, сооружений и промышленных коммуникаций» СО 153-343.21.122-2003 от 30 июня 2003 г.

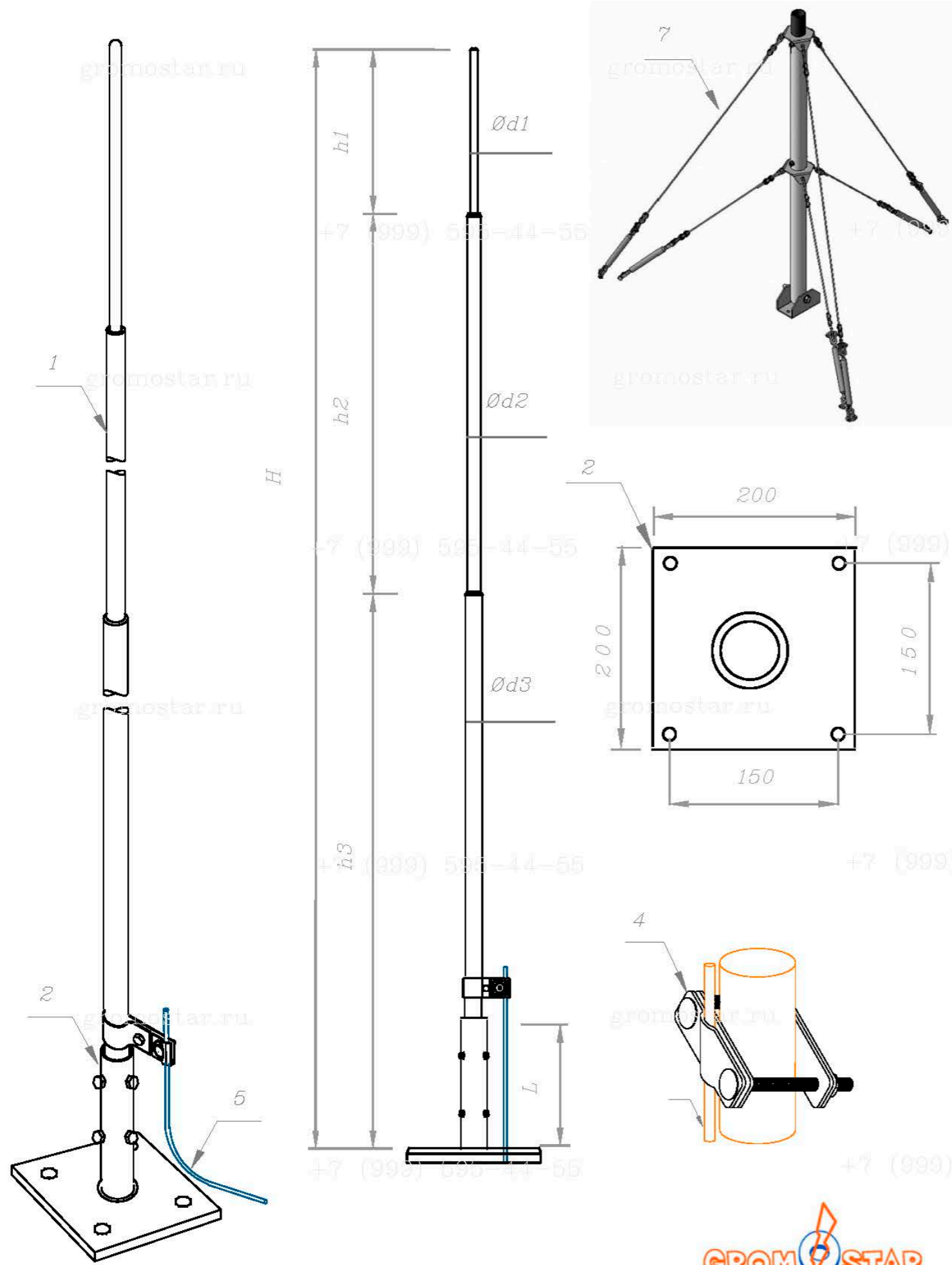
№	Высота	Артикул	d1/d2/d3 (мм)	h1/h2/h3 (м/п)	Вес (кг)
1	7,5	GR150574	Ø18/30/40	6,5/4,0/3,0	28,00
2	8,0	GR150084	Ø18/30/40	1,0/4,0/3,0	28,96
3	8,5	GR150584	Ø18/30/40	0,5/4,0/4,0	27,92
4	9,0	GR150094	Ø18/30/40	1,0/4,0/4,0	28,88
5	10,0	GR150104	Ø18/30/40	1,0/3,0/6,0	31,16

№	Высота	Молниеприёмная мачта на оттяжках Артикул	Состав комплекта			
			1. Молниеприёмник Артикул	2. Крепление Артикул	4. Соединитель Артикул	7. Комплект оттяжек Артикул
1	7,5	GR150574	GR110754	GR230224	GR430481	GR790921
2	8,0	GR150084	GR110084	GR230224	GR430481	GR790921
3	8,5	GR150584	GR110584	GR230224	GR430481	GR790921
4	9,0	GR150094	GR110094	GR230224	GR430481	GR790921
5	10,0	GR150104	GR110104	GR230224	GR430481	GR790921



Изм.	Лист	№ докумен.	Подпись	Дата	Альбом типовых технических решений для устройства молниезащиты и заземления		
Разработал					Страниц	Лист	Листов
Проверил						17	29
Т.контр.					Молниеприёмные мачты на оттяжках из окрашенной стали от 7,0 до 10,0 метров.		
Н.контр.					ООО «Строиплаза» +7 (999) 595-44-55 gromostar.ru z5954455@yandex.ru		
Утвердил							

Мы даем право на использование данного материала с обязательной ссылкой на первоисточник gromostar.ru.



Молниеприёмные мачты на оттяжках из окрашенной стали 11,0 и 12,0 метров.

Молниеприёмные на оттяжках Gromostar предназначен для установки на объекты при выполнении работ по молниезащите. В комплект входит: молниеприёмная мачта, крепление для установки, комплект оттяжек, соединитель. Подробности касающиеся способа установки и крепления найдете на сайте. Молниеприёмники и мачты выпускается из оцинкованной сталь St/Zn, меди Cu, нержавеющей стали VA и алюминия Al. Возможна порошковая окраска в стандартные цвета. Соответствует нормативным документам регламентирующими требования к молниезащите зданий: «Инструкция по молниезащите зданий и сооружений» РД 34.21.122-87 от 30 июля 1987 года и «Инструкция по устройству молниезащиты зданий, сооружений и промышленных коммуникаций» СО 153-343.21.122-2003 от 30 июня 2003 г.

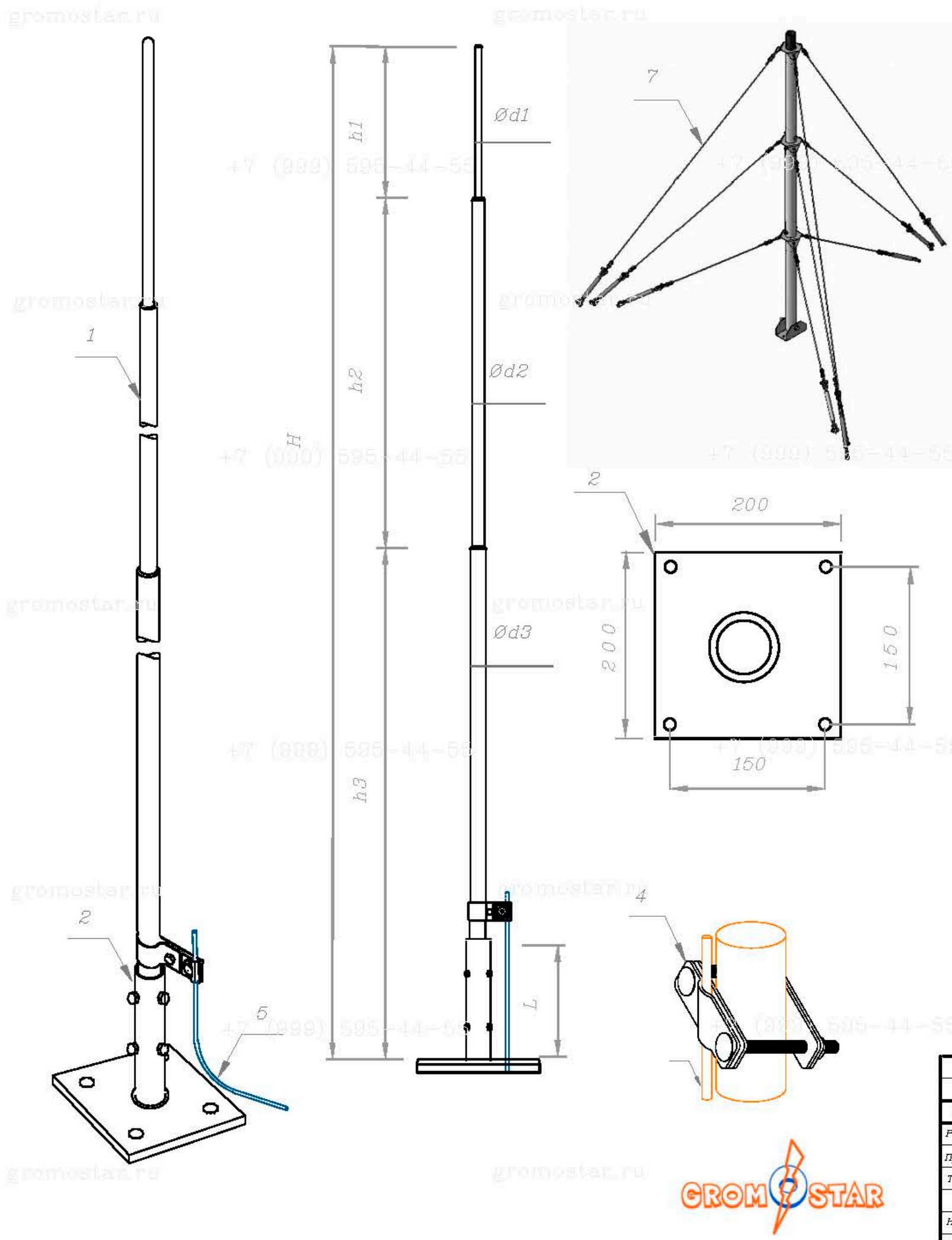
№	Высота	Артикул	d1/d2/d3 (мм)	h1/h2/h3 (м/п)	Вес (кг)
1	11,0	GR150114	Ø16/30/40	1,0/4,0/6,0	37,08
2	12,0	GR150124	Ø16/30/40	1,0/5,0/6,0	39,18

№	Высота	Молниеприёмная мачта на оттяжках	Состав комплекта			
			1. Молниеприёмник	2. Крепление	4. Соединитель	7. Комплект оттяжек
		Артикул	Артикул	Артикул	Артикул	
1	11,0	GR150114	GR110114	GR230224	GR430481	GR790931
2	12,0	GR150124	GR110124	GR230224	GR430481	GR790931



Изм.	Лист	№ докумен.	Подпись	Дата	Альбом типовых технических решений для устройства молниезащиты и заземления		
Разработал					Страниц	Лист	Листов
Проверил						18	29
Т.контр.					Молниеприёмные мачты на оттяжках из окрашенной стали 11,0 и 12,0 метров.		
Н.контр.					ООО «Строиплаза» +7 (999) 595-44-55 gromostar.ru z5954455@yandex.ru		
Утвердил							

Мы даем право на использование данного материала с обязательной ссылкой на первоисточник gromostar.ru.



Молниеприёмные мачты на оттяжках из окрашенной стали 13,0 метров.

Молниеприёмные на оттяжках Gromostar предназначен для установки на объекты при выполнении работ по молниезащите. В комплект входит: молниеприёмная мачта, крепление для установки, комплект оттяжек, соединитель. Подробности касающиеся способа установки и крепления найдете на сайте. Молниеприёмники и мачты выпускается из оцинкованной сталь St/Zn, меди Cu, нержавеющей стали VA и алюминия Al. Возможна порошковая окраска в стандартные цвета. Соответствует нормативным документам регламентирующими требования к молниезащите зданий: «Инструкция по молниезащите зданий и сооружений» РД 34.21.122-87 от 30 июля 1987 года и «Инструкция по устройству молниезащиты зданий, сооружений и промышленных коммуникаций» СО 153-343.21.122-2003 от 30 июня 2003 г.

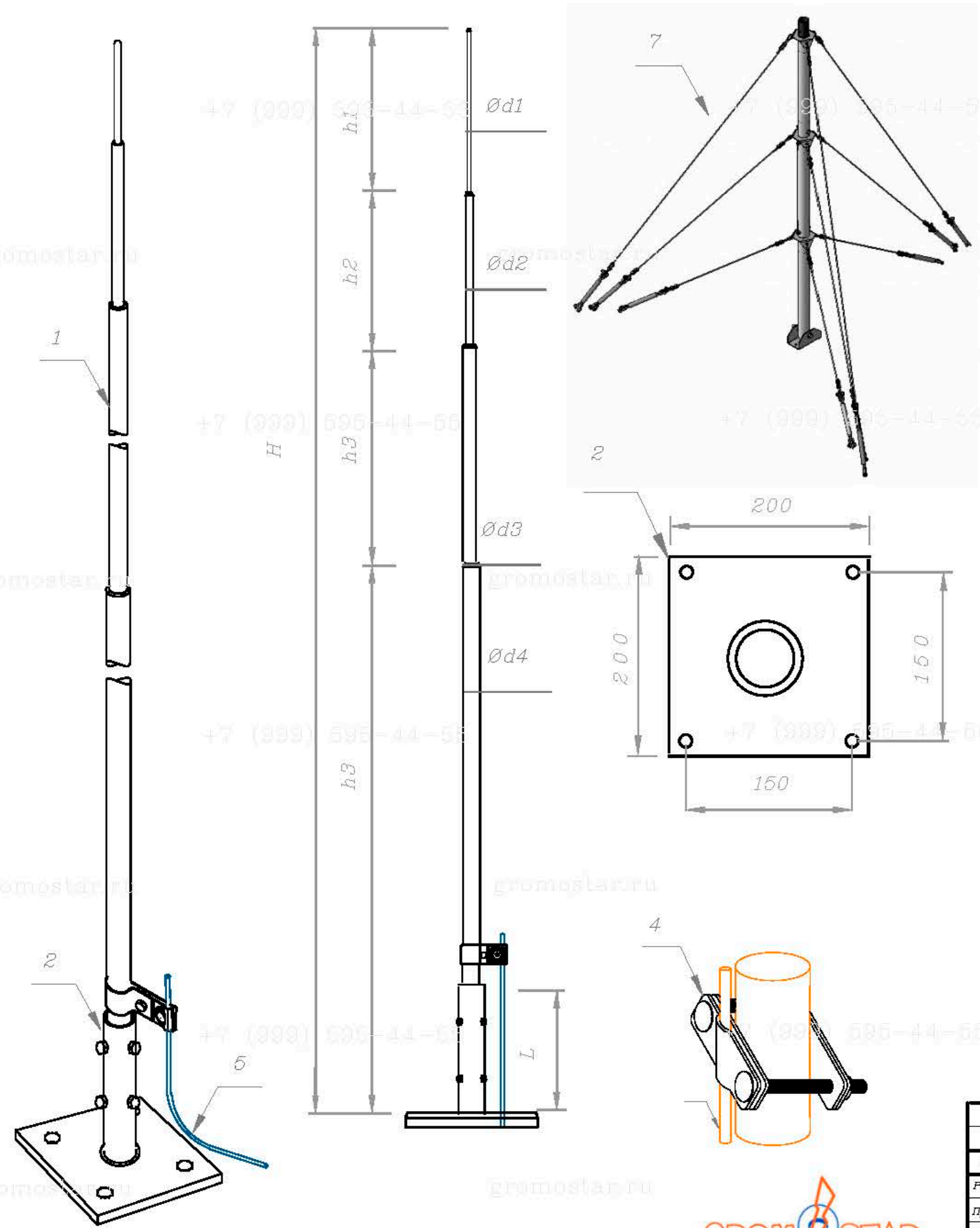
№	Высота	Артикул	d1/d2/d3 (мм)	h1/h2/h3 (м/п)	Вес (кг)
1	13,0	GR150014	Ø18/48/76	1,0/3,0/3,0	74,04

№	Высота	Молниеприёмная мачта на оттяжках	Состав комплекта			
			1. Молниеприёмник	2. Крепление	4. Соединитель	7. Комплект оттяжек
1	13,0	Артикул GR150014	Артикул GR110134	Артикул GR230234	Артикул GR430121	Артикул GR790944



Изм.	Лист	№ докумен.	Подпись	Дата	Альбом типовых технических решений для устройства молниезащиты и заземления		
Разработал					Страниц	Лист	Листов
Проверил					Схема устройства молниеприёмника, молниеприёмной мачты и молниестержня		
Т.контр.						19	29
Н.контр.					Молниеприёмные мачты на оттяжках из окрашенной стали 13 метров.		
Утв.бриг.					ООО «Стройплаза» +7 (999) 595-44-55 gromostar.ru z5954455@yandex.ru		

Мы даем право на использование данного материала с обязательной ссылкой на первоисточник gromostar.ru.



Молниеприёмные мачты на оттяжках из окрашенной стали 14,0 и 15,0 метров.

Молниеприёмные на оттяжках Gromostar предназначен для установки на объекты при выполнении работ по молниезащите. В комплект входит: молниеприёмная мачта, крепление для установки, комплект оттяжек, соединитель. Подробности касающиеся способа установки и крепления найдете на сайте. Молниеприёмники и мачты выпускается из оцинкованной сталь St/Zn, меди Cu, нержавеющей стали VA и алюминия Al. Возможна порошковая окраска в стандартные цвета. Соответствует нормативным документам регламентирующими требования к молниезащите зданий: «Инструкция по молниезащите зданий и сооружений» РД 34.21.122-87 от 30 июля 1987 года и «Инструкция по устройству молниезащиты зданий, сооружений и промышленных коммуникаций» СО 153-343.21.122-2003 от 30 июня 2003 г.

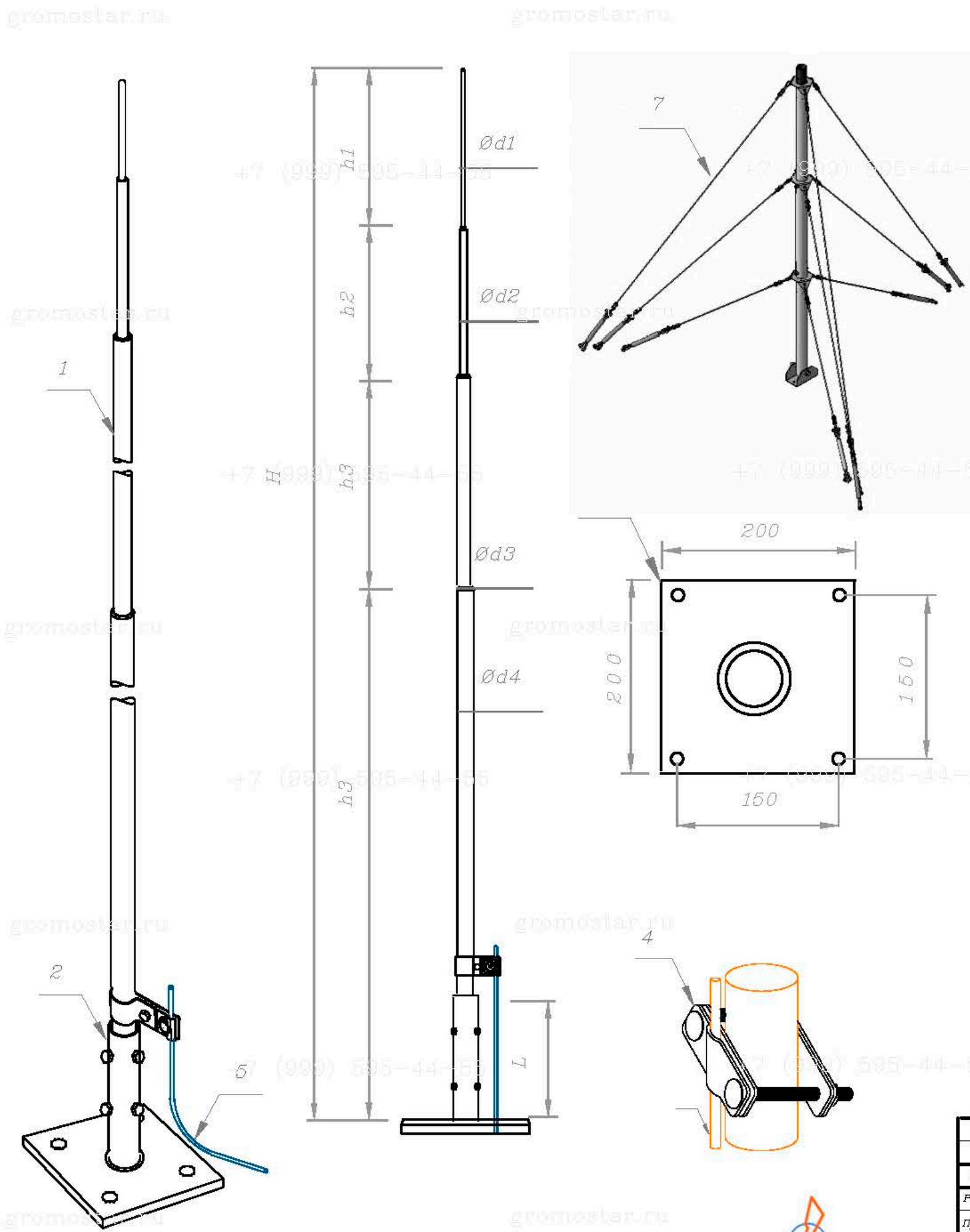
№	Высота	Артикул	d1/d2/d3/d4 (мм)	h1/h2/h3/h4 (м/п)	Вес (кг)
1	14,0	GR150144	Ø16/76/108/159	1,0/6,0/3,0/4,0	172,22
2	15,0	GR150154	Ø16/76/108/159	1,0/6,0/4,0/4,0	181,24

№	Высота	Молниеприёмная мачта на оттяжках	Состав комплекта			
			1. Молние-приёмник	2. Крепление	4. Соеди-нитель	7. Комплект оттяжек
		Артикул	Артикул	Артикул	Артикул	
1	14,0	GR150144	GR110144	GR230254	GR430171	GR790941
2	15,0	GR150154	GR110154	GR230254	GR430171	GR790941



Изм.	Лист	№ докумен.	Подпись	Дата	Альбом типовых технических решений для устройства молниезащиты и заземления		
Разработал					Страниц	Лист	Листов
Проверил						20	29
Т. контр.					Молниеприёмные мачты на оттяжках из окрашенной стали 14,0 и 15,0 метров.		
Н. контр.					ООО «Стройплаза» +7 (999) 595-44-55 gromostar.ru z5954455@yandex.ru		
Утвердил							

Мы даем право на использование данного материала с обязательной ссылкой на первоисточник gromostar.ru.



Молниеприёмные мачты на оттяжках из окрашенной стали 16,0 и 17,0 метров.

Молниеприёмные на оттяжках Gromostar предназначен для установки на объекты при выполнении работ по молниезащите. В комплект входит: молниеприёмная мачта, крепление для установки, комплект оттяжек, соединитель. Подробности касающиеся способа установки и крепления найдете на сайте. Молниеприёмники и мачты выпускается из оцинкованной стали St/Zn, меди Cu, нержавеющей стали VA и алюминия Al. Возможна порошковая окраска в стандартные цвета. Соответствует нормативным документам регламентирующими требования к молниезащите зданий: «Инструкция по молниезащите зданий и сооружений» РД 34.21.122-87 от 30 июля 1987 года и «Инструкция по устройству молниезащиты зданий, сооружений и промышленных коммуникаций» СО 153-343.21.122-2003 от 30 июня 2003 г.

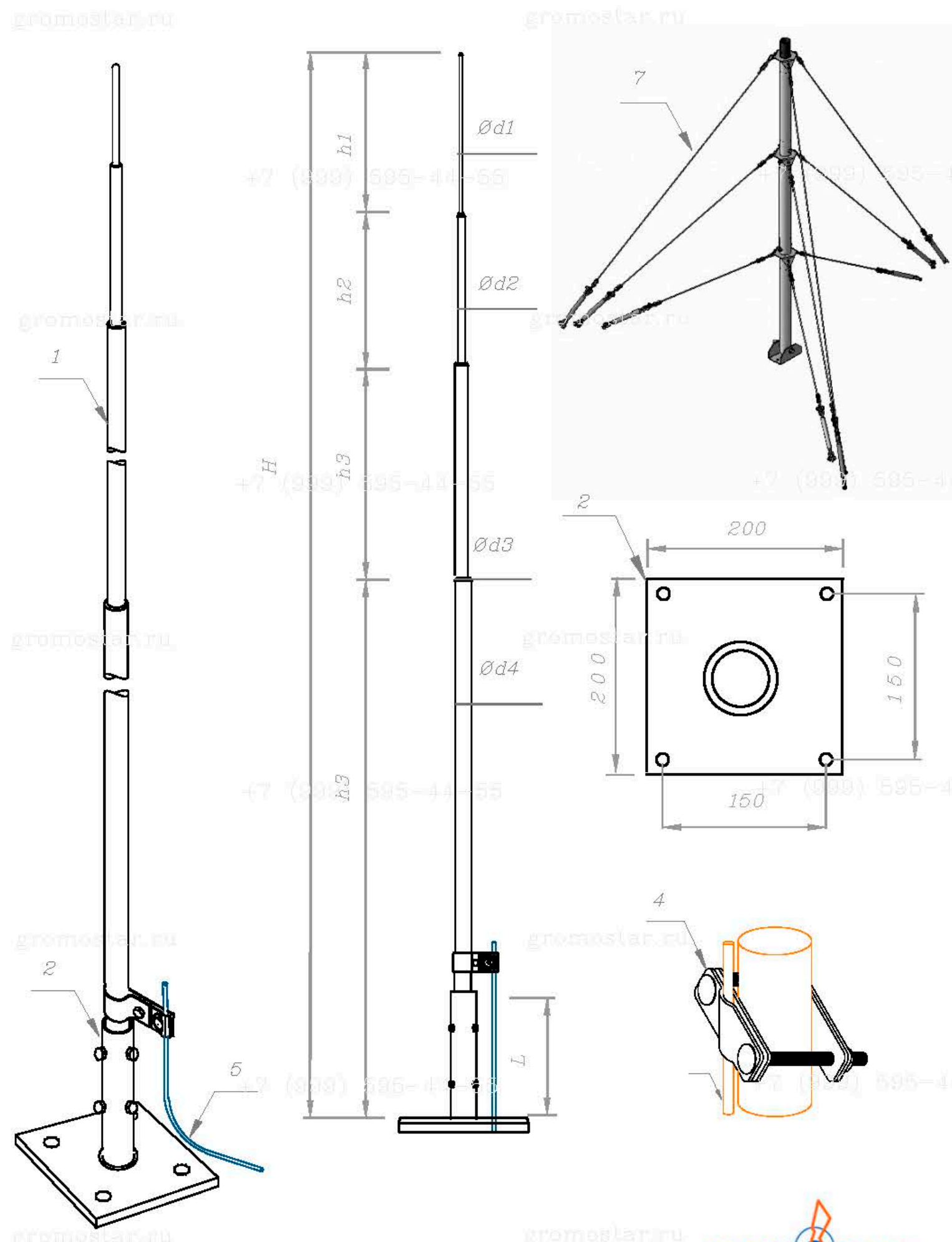
№	Высота	Артикул	d1/d2/d3/d4 (мм)	h1/h2/h3/h4 (м/п)	Вес (кг)
1	16,0	GR150164	Ø16/76/108/159	1,0/6,0/5,0/4,0	190,26
2	17,0	GR150174	Ø16/76/108/159	1,0/6,0/6,0/4,0	209,26

№	Высота	Молниеприёмная мачта на оттяжках	Состав комплекта			
			1. Молниеприёмник	2. Крепление	4. Соединитель	7. Комплект оттяжек
		Артикул	Артикул	Артикул	Артикул	
1	16,0	GR150164	GR110164	GR230254	GR430171	GR790951
2	17,0	GR150174	GR110174	GR230254	GR430171	GR790951



Изм.	Лист	№ докумен.	Подпись	Дата	Альбом типовых технических решений для устройства молниезащиты и заземления		
Разработал					Страниц	Лист	Листов
Пробовали						21	29
Т. контр.					Молниеприёмные мачты на оттяжках из окрашенной стали 16,0 и 17,0 метров.		
Н. контр.					ООО «Стройплаза» +7 (999) 595-44-55 gromostar.ru z5954455@yandex.ru		
Утвердил							

Мы даем право на использование данного материала с обязательной ссылкой на первоисточник gromostar.ru.



Молниеприёмные мачты на оттяжках из окрашенной стали 18,0 до 19,0 метров.

Молниеприёмные на оттяжках Gromostar предназначен для установки на объекты при выполнении работ по молниезащите. В комплект входит: молниеприёмная мачта, крепление для установки, комплект оттяжек, соединитель. Подробности касающиеся способа установки и крепления найдете на сайте. Молниеприёмники и мачты выпускается из оцинкованной сталь St/Zn, меди Cu, нержавеющей стали VA и алюминия Al. Возможна порошковая окраска в стандартные цвета. Соответствует нормативным документам регламентирующими требования к молниезащите зданий: «Инструкция по молниезащите зданий и сооружений» РД 34.21.122-87 от 30 июля 1987 года и «Инструкция по устройству молниезащиты зданий, сооружений и промышленных коммуникаций» СО 153-343.21.122-2003 от 30 июня 2003 г.

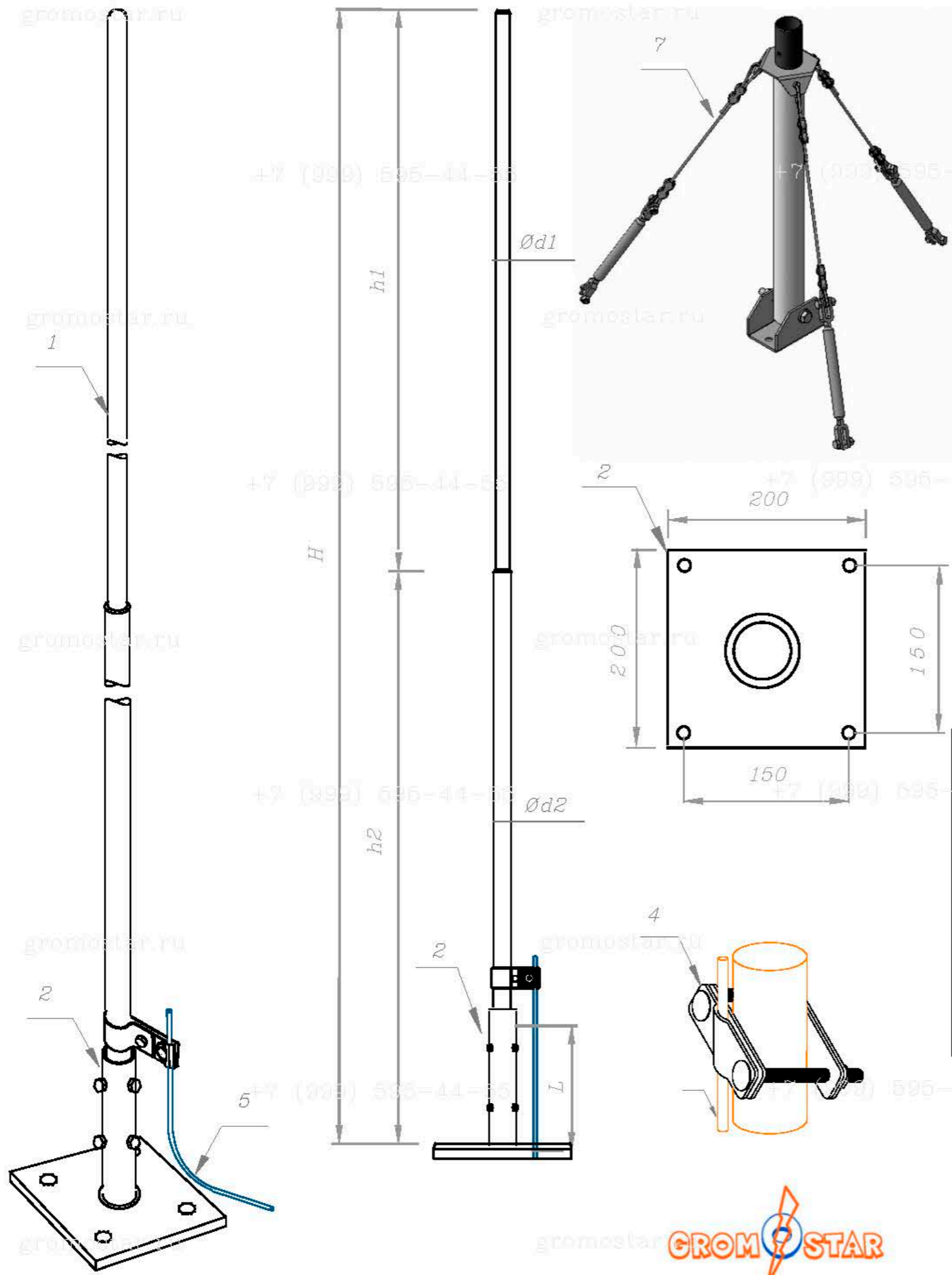
№	Высота	Артикул	d1/d2/d3/d4 (мм)	h1/h2/h3/h4 (м/п)	Вес (кг)
1	18,0	GR150184	Ø16/76/108/159	1,0/6,0/6,0/5,0	225,26
2	19,0	GR150194	Ø16/76/108/159	1,0/6,0/6,0/6,0	239,40

№	Высота	Молниеприёмная мачта на оттяжках	Состав комплекта			
			1. Молние-приёмник	2. Крепление	4. Соеди-нитель	7. Комплект оттяжек
		Артикул	Артикул	Артикул	Артикул	
1	18,0	GR150184	GR110184	GR230254	GR430171	GR790961
2	19,0	GR150194	GR110194	GR230254	GR430171	GR790961



Изм.	Лист	№ докумен.	Подпись	Дата	Альбом типовых технических решений для устройства молниезащиты и заземления		
Разработал					Страниц	Лист	Листов
Проверил						22	29
Т. контр.					Молниеприёмные мачты на оттяжках из окрашенной стали 18,0 и 19,0 метров		
Н. контр.					ООО «Стройплаза» +7 (999) 595-44-55 gromostar.ru z5954455@yandex.ru		
Утвердил							

Мы даем право на использование данного материала с обязательной ссылкой на первоисточник gromostar.ru.



Молниеприёмные мачты на оттяжках из алюминия от 4,0 до 7,0 метров.

Молниеприёмные на оттяжках Gromostar предназначен для установки на объекты при выполнении работ по молниезащите. В комплект входит: молниеприёмная мачта, крепление для установки, комплект оттяжек, соединитель. Подробности касающиеся способа установки и крепления найдете на сайте. Молниеприёмники и мачты выпускается из оцинкованной сталь St/Zn, меди Cu, нержавеющей стали VA и алюминия Al. Возможна порошковая окраска в стандартные цвета. Соответствует нормативным документам регламентирующими требования к молниезащите зданий: «Инструкция по молниезащите зданий и сооружений» РД 34.21.122-87 от 30 июля 1987 года и «Инструкция по устройству молниезащиты зданий, сооружений и промышленных коммуникаций» СО 153-343.21.122-2003 от 30 июня 2003 г.

№	Высота H	Артикул	d1/d2 (мм)	h1/h2 (м/п)	Вес кг.
1	4,0	GR150045	Ø10/16	1,0/3,0	6,79
2	4,5	GR150515	Ø10/16 / 30	1,5/3,0	6,57
3	5,0	GR150055	Ø10/16 / 30	1,0/4,0	7,53
4	5,5	GR150555	Ø10 / 16 / 30	1,5/4,0	8,49
5	6,0	GR150065	Ø10 / 16 / 30	0,5/5,5	8,95
6	6,5	GR150565	Ø10 / 16 / 30	0,5/6,0	9,41
7	7,0	GR150075	Ø10 / 16 / 30	1,0/6,0	10,72

№	Высота	Молниеприёмная мачта на оттяжках Артикул	Состав комплекта			
			1. Молниеприёмник Артикул	2. Крепление Артикул	4. Соединитель Артикул	7. Комплект оттяжек Артикул
1	4,0	GR150045	GR110045	GR230224	GR430461	GR790911
2	4,5	GR150515	GR110545	GR230224	GR430461	GR790911
3	5,0	GR150055	GR110055	GR230224	GR430461	GR790911
4	5,5	GR150555	GR110555	GR230224	GR430461	GR790911
5	6,0	GR150065	GR110065	GR230224	GR430461	GR790911
6	6,5	GR150565	GR110565	GR230224	GR430461	GR790911
7	7,0	GR150075	GR110075	GR230224	GR430461	GR790911

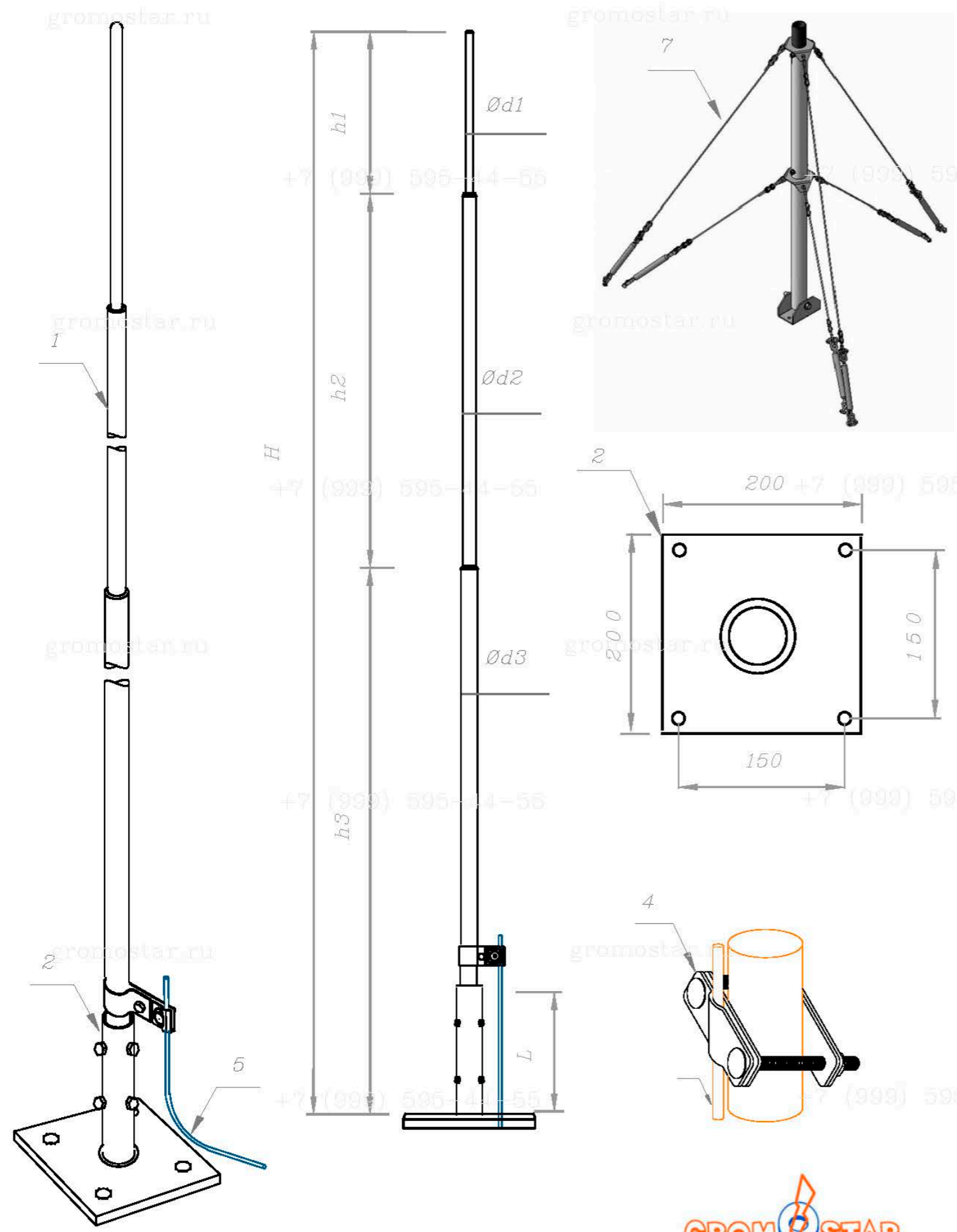
Изм.	Лист	№ докумен	Подпись	Дата	Альбом типовых технических решений для устройства молниезащиты и заземления		
Разработал					Страниц	Лист	Листов
Проверил						23	29
Т. контр.					ООО «Стройплаза»		
Н. контр.					+7 (999) 595-44-55 gromostar.ru		
Утвердил.					z5954455@yandex.ru		



Мы даем право на использование данного материала с обязательной ссылкой на первоисточник gromostar.ru.

Молниеприёмные мачты на оттяжках из алюминия от 7,0 до 10,0 метров.

Молниеприёмные на оттяжках Gromostar предназначен для установки на объекты при выполнении работ по молниезащите. В комплект входит: молниеприёмная мачта, крепление для установки, комплект оттяжек, соединитель. Подробности касающиеся способа установки и крепления найдете на сайте. Молниеприёмники и мачты выпускается из оцинкованной сталь St/Zn, меди Cu, нержавеющей стали VA и алюминия Al. Возможна порошковая окраска в стандартные цвета. Соответствует нормативным документам регламентирующими требования к молниезащите зданий: «Инструкция по молниезащите зданий и сооружений» РД 34.21.122-87 от 30 июля 1987 года и «Инструкция по устройству молниезащиты зданий, сооружений и промышленных коммуникаций» СО 153-343.21.122-2003 от 30 июня 2003 г.



№	Высота	Артикул	d1/d2/d3 (мм)	h1/h2/h3 (м/п)	Вес (кг)
1	7,5	GR150575	Ø10/16/30/40	0,5/4,0/3,0	14,00
2	8,0	GR150085	Ø10/16/30/40	1,0/4,0/3,0	14,66
3	8,5	GR150585	Ø10/16/30/40	0,5/4,0/4,0	14,92
4	9,0	GR150095	Ø10/16/30/40	1,0/4,0/4,0	15,88
5	10,0	GR150105	Ø10/16/30/40	1,0/3,0/6,0	16,16

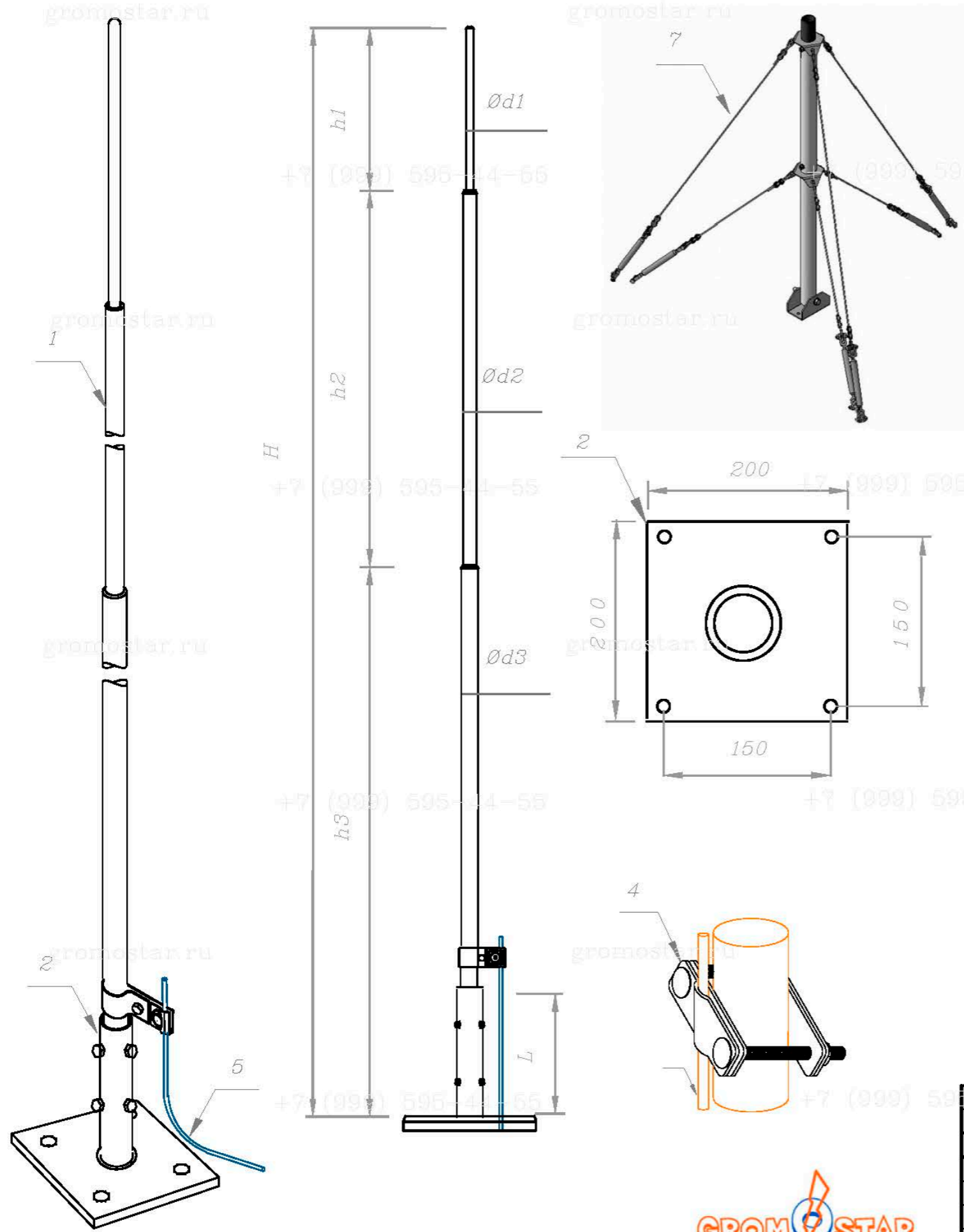
№	Высота	Молниеприёмная мачта на оттяжках Артикул	Состав комплекта			
			1. Молниеприёмник Артикул	2. Крепление Артикул	4. Соединитель Артикул	7. Комплект оттяжек Артикул
1	7,5	GR150575	GR110751	GR230224	GR430481	GR790921
2	8,0	GR150085	GR110081	GR230224	GR430481	GR790921
3	8,5	GR150585	GR110581	GR230224	GR430481	GR790921
4	9,0	GR150095	GR110091	GR230224	GR430481	GR790921
5	10,0	GR150105	GR110101	GR230224	GR430481	GR790921

Изм.	Лист	№ докумен.	Подпись	Дата	Альбом типовых технических решений для устройства молниезащиты и заземления			
Разработал					Схема устройства молниеприёмника, молниеприёмной мачты и молниеотвода	Страниц	Лист	Листов
Проверил							24	29
Т.контр.								
Н.контр.					Молниеприёмные мачты на оттяжках из алюминия от 7,0 до 10,0 метров.	ООО «Строиплаза» +7 (999) 595-44-55 gromostar.ru z5954455@yandex.ru		
Утвердил								



Мы даем право на использование данного материала с обязательной ссылкой на первоисточник gromostar.ru.

Молниеприёмные мачты на оттяжках из алюминия 11,0 и 12,0 метров.



Молниеприёмные на оттяжках Gromostar предназначен для установки на объекты при выполнении работ по молниезащите. В комплект входит: молниеприёмная мачта, крепление для установки, комплект оттяжек, соединитель. Подробности касающиеся способа установки и крепления найдете на сайте. Молниеприёмники и мачты выпускается из оцинкованной сталь St/Zn, меди Cu, нержавеющей стали VA и алюминия Al. Возможна порошковая окраска в стандартные цвета. Соответствует нормативным документам регламентирующими требования к молниезащите зданий: «Инструкция по молниезащите зданий и сооружений» РД 34.21.122-87 от 30 июля 1987 года и «Инструкция по устройству молниезащиты зданий, сооружений и промышленных коммуникаций» СО 153-343.21.122-2003 от 30 июня 2003 г.

№	Высота	Артикул	d1/d2/d3 (мм)	h1/h2/h3 (м/п)	Вес (кг)
1	11,0	GR150115	Ø10/16/30/40	1,0/4,0/6,0	20,08
2	12,0	GR150125	Ø10/16/30/40	1,0/5,0/6,0	21,18

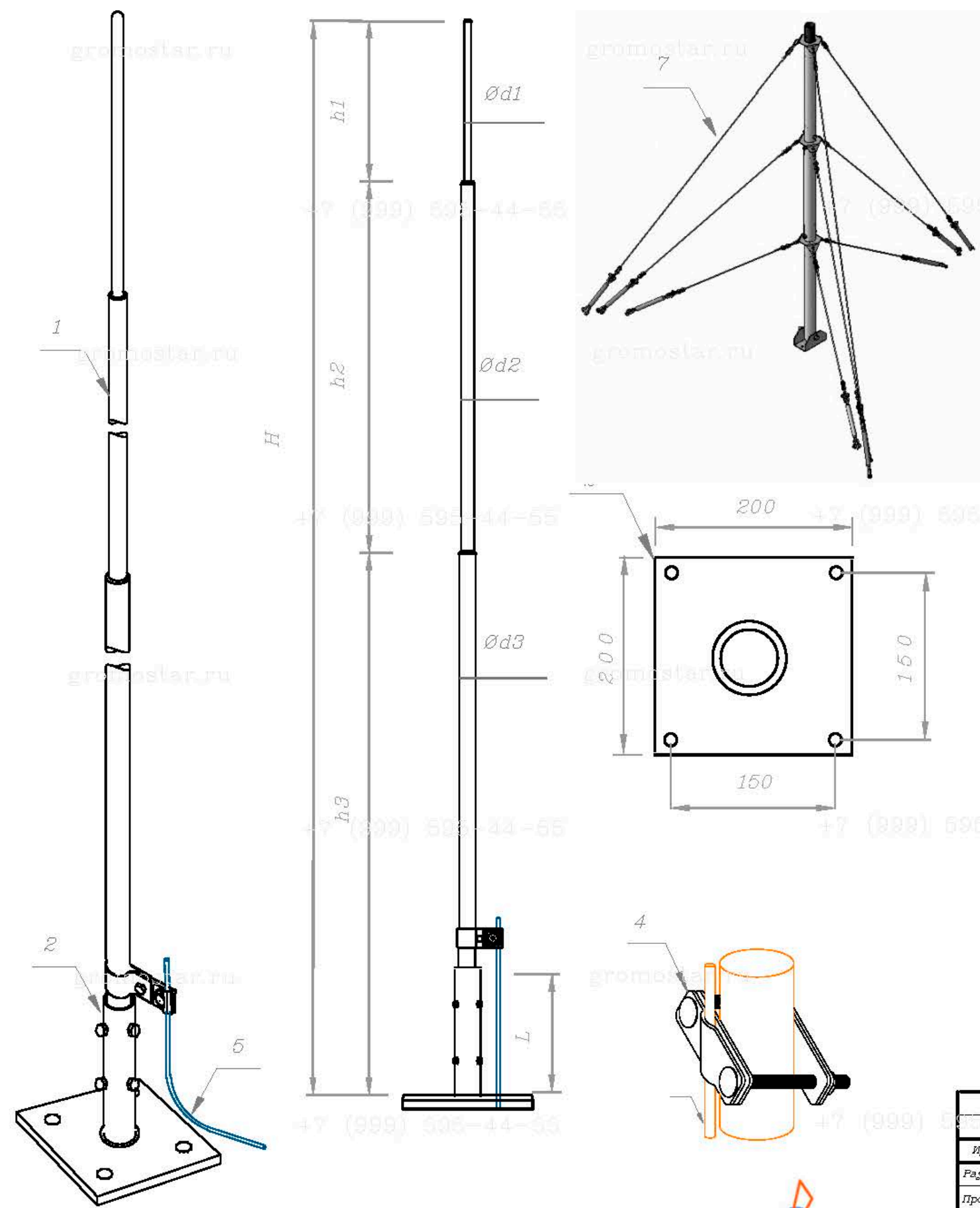
№	Высота	Молниеприёмная мачта на оттяжках Артикул	Состав комплекта			
			1. Молниеприёмник Артикул	2. Крепление Артикул	4. Соединитель Артикул	7. Комплект оттяжек Артикул
1	11,0	GR150115	GR110115	GR230224	GR430481	GR790931
2	12,0	GR150125	GR110125	GR230224	GR430481	GR790931



Изм.	Лист	№ докумен.	Подпись	Дата	Альбом типовых технических решений для устройства молниезащиты и заземления		
Разработал					Страниц	Лист	Листов
Проверил						25	29
Т.контр.					000 «Строиплаза» +7 (999) 595 44-55 gromostar.ru z5954455@yandex.ru		
Н.контр.					Молниеприёмные мачты на оттяжках из алюминия от 11,0 и 12,0 метров.		
Утвердил							

Мы даем право на использование данного материала с обязательной ссылкой на первоисточник gromostar.ru.

Изд. № год.	Подпись и дата
Брак. инд. №	Подпись и дата
Изд. № год.	Подпись и дата



Молниеприёмные мачты на оттяжках из алюминия 13,0 метров.

Молниеприёмные на оттяжках Gromostar предназначен для установки на объекты при выполнении работ по молниезащите. В комплект входит: молниеприёмная мачта, крепление для установки, комплект оттяжек, соединитель. Подробности касающиеся способа установки и крепления найдете на сайте. Молниеприёмники и мачты выпускается из оцинкованной стали St/Zn, меди Cu, нержавеющей стали VA и алюминия Al. Возможна порошковая окраска в стандартные цвета. Соответствует нормативным документам регламентирующими требования к молниезащите зданий: «Инструкция по молниезащите зданий и сооружений» РД 34.21.122-87 от 30 июля 1987 года и «Инструкция по устройству молниезащиты зданий, сооружений и промышленных коммуникаций» СО 153-343.21.122-2003 от 30 июня 2003 г.

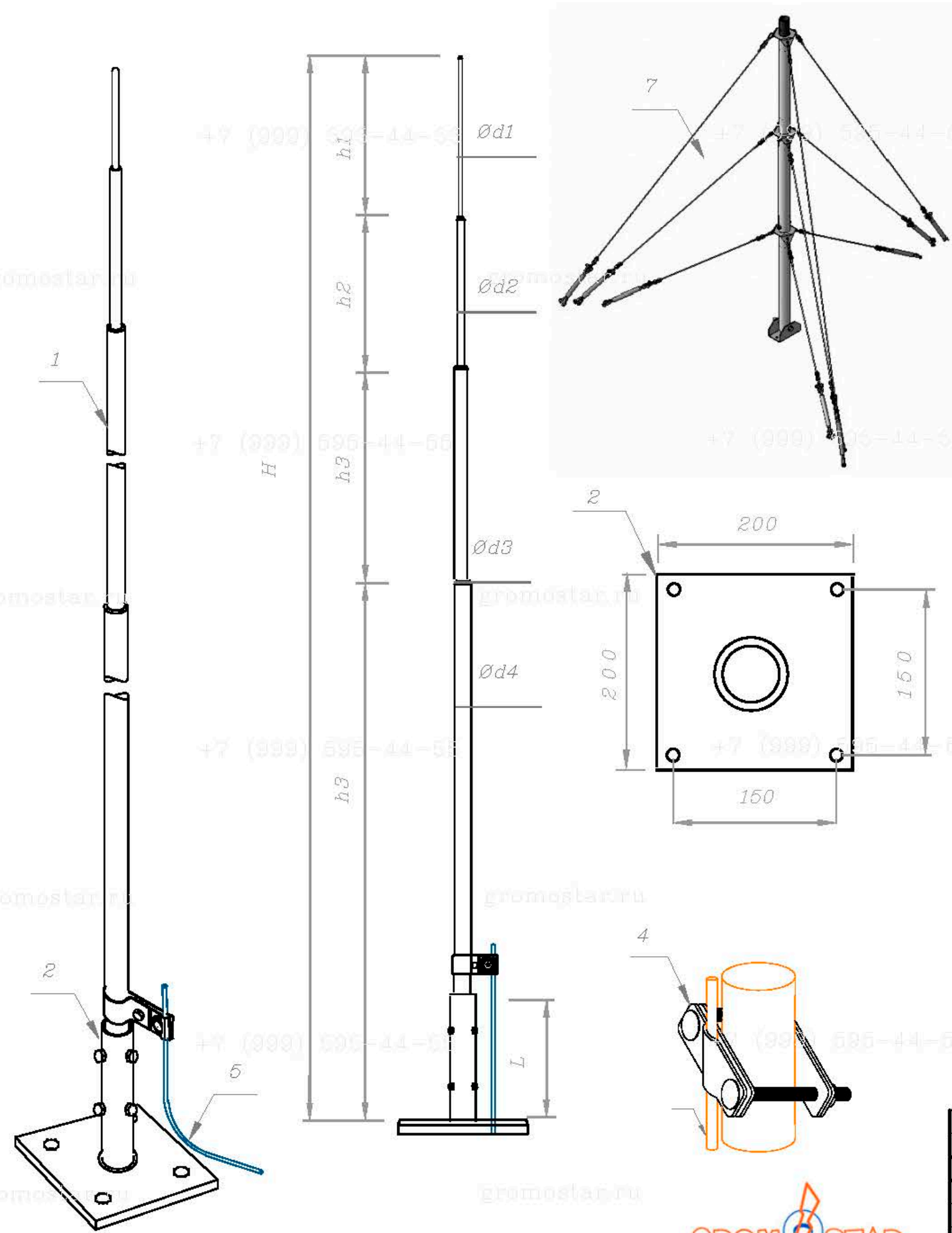
№	Высота	Артикул	d1/d2/d3 (мм)	h1/h2/h3 (м/п)	Вес (кг)
1	13,0	GR150015	Ø 16 / 60 / 100	1,0/6,0/6,0	40,04

№	Высота	Молниеприёмная мачта на оттяжках	Состав комплекта			
			1. Молниеприёмник	2. Крепление	4. Соединитель	7. Комплект оттяжек
1	13,0	Артикул GR150015	Артикул GR110135	Артикул GR230234	Артикул GR430121	Артикул GR790941



					Альбом типовых технических решений для устройства молниезащиты и заземления			
Изм.	Лист	№ документа	Подпись	Дата	Схема устройства молниеприёмника, молниеприёмной мачты и молниевывода	Страниц	Лист	Листов
Разработал							26	29
Проверил					Молниеприёмные мачты на оттяжках из алюминия от 13 метров.	ООО «Стройплаза»		
Т. контр.						+7 (999) 595-44-55 gromostar.ru		
Н. контр.						z5954455@yandex.ru		
Утвердил								

Мы даем право на использование данного материала с обязательной ссылкой на первоисточник gromostar.ru.



Молниеприёмные мачты на оттяжках из алюминия 14,0 и 15,0 метров.

Молниеприёмные на оттяжках Gromostar предназначен для установки на объекты при выполнении работ по молниезащите. В комплект входит: молниеприёмная мачта, крепление для установки, комплект оттяжек, соединитель. Подробности касающиеся способа выпускается и крепления найдете на сайте. Молниеприёмники и мачты стали VA и алюминия Al. Возможна порошковая окраска в стандартные цвета. Соответствует нормативным документам регламентирующими требования к молниезащите зданий: «Инструкция по молниезащите зданий и сооружений» РД 34.21.122-87 от 30 июля 1987 года и «Инструкция по устройству молниезащиты зданий, сооружений и промышленных коммуникаций» СО 153-343.21.122-2003 от 30 июня 2003 г.

№	Высота	Артикул	d1/d2/d3/d4 (мм)	h1/h2/h3/h4 (м/п)	Вес (кг)
1	14,0	GR150145	Ø10/60/100/140	1,0/6,0/3,0/4,0	92,22
2	15,0	GR150155	Ø10/60/100/140	1,0/6,0/4,0/4,0	95,24

№	Высота	Молниеприёмная мачта на оттяжках Артикул	Состав комплекта			
			1. Молниеприёмник Артикул	2. Крепление Артикул	4. Соединитель Артикул	7. Комплект оттяжек Артикул
1	14,0	GR150145	GR110141	GR230254	GR430171	GR790941
2	15,0	GR150155	GR110161	GR230254	GR430171	GR790941

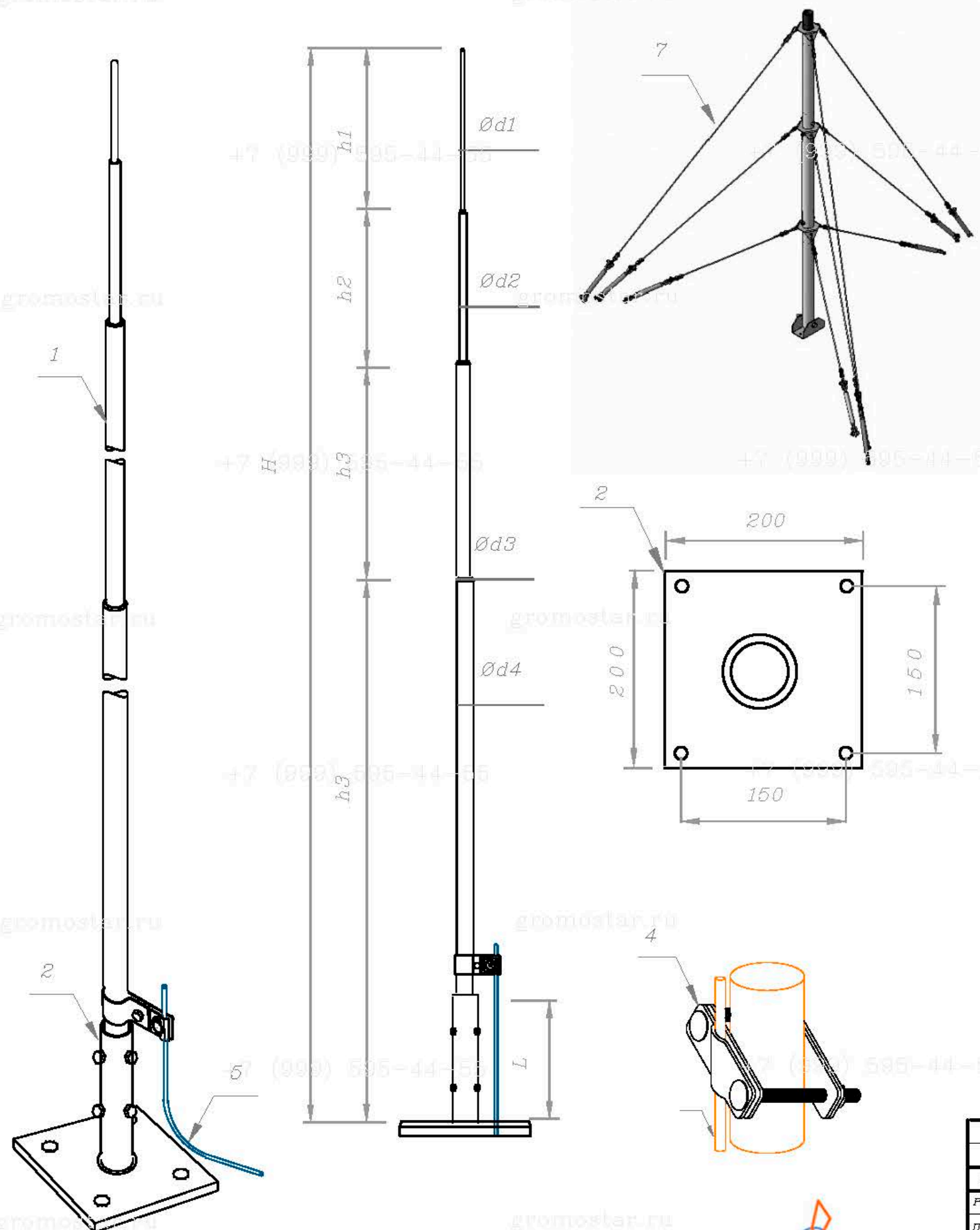


Изм.	Лист	№ документа	Подпись	Дата	Альбом типовых технических решений для устройства молниезащиты и заземления		
Разработал					Страниц	Лист	Листов
Проверил						27	29
Т. контр.					ООО «Стройплаза» +7 (999) 595-44-55 gromostar.ru z5954455@yandex.ru		
Н. контр.					Молниеприёмные мачты на оттяжках из алюминия стали 14,0 и 15,0 метров.		
Утвердил							

Мы даем право на использование данного материала с обязательной ссылкой на первоисточник gromostar.ru.

Молниеприёмные мачты на оттяжках из алюминия 16,0 и 17,0 метров.

Молниеприёмные на оттяжках Gromostar предназначен для установки на объекты при выполнении работ по молниезащите. В комплект входит: молниеприёмная мачта, крепление для установки, комплект оттяжек, соединитель. Подробности касающиеся способа установки и крепления найдете на сайте. Молниеприёмники и мачты выпускается из оцинкованной стали St/Zn, меди Cu, нержавеющей стали VA и алюминия Al. Возможна порошковая окраска в стандартные цвета. Соответствует нормативным документам регламентирующими требования к молниезащите зданий: «Инструкция по молниезащите зданий и сооружений» РД 34.21.122-87 от 30 июля 1987 года и «Инструкция по устройству молниезащиты зданий, сооружений и промышленных коммуникаций» СО 153-343.21.122-2003 от 30 июня 2003 г.



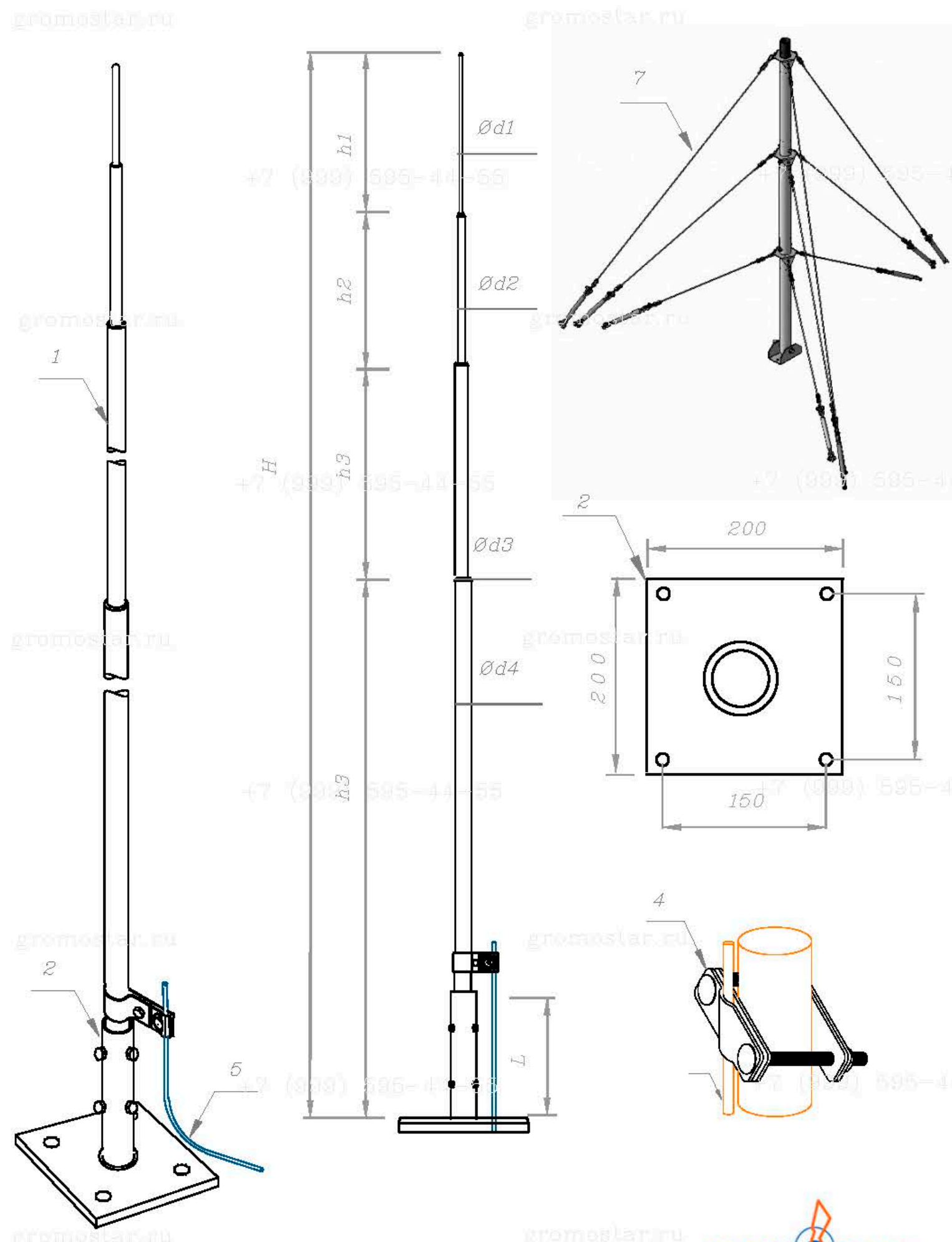
№	Высота	Артикул	d1/d2/d3/d4 (мм)	h1/h2/h3/h4 (м/п)	Вес (кг)
1	16,0	GR150165	Ø10/60/100/140	1,0/6,0/5,0/4,0	97,26
2	17,0	GR150175	Ø10/60/100/140	1,0/6,0/6,0/4,0	111,26

№	Высота	Молниеприёмная мачта на оттяжках	Состав комплекта			
			1. Молние-приёмник	2. Крепление	4. Соеди-нитель	7. Комплект оттяжек
		Артикул	Артикул	Артикул	Артикул	
1	16,0	GR150165	GR110165	GR230254	GR430171	GR790951
2	17,0	GR150175	GR110175	GR230254	GR430171	GR790951



Изм.	Лист	№ докумен.	Подпись	Дата	Альбом типовых технических решений для устройства молниезащиты и заземления		
Разработал					Страниц	Лист	Листов
Пробовали						28	29
Т. контр.					Молниеприёмные мачты на оттяжках из алюминия 16,0 и 17,0 метров.		
Н. контр.					ООО «Стройплаза» +7 (999) 595-44-55 gromostar.ru z5954455@yandex.ru		
Утвердил							

Мы даем право на использование данного материала с обязательной ссылкой на первоисточник gromostar.ru.



Молниеприёмные мачты на оттяжках из алюминия 18,0 до 19,0 метров.

Молниеприёмные на оттяжках Gromostar предназначен для установки на объекты при выполнении работ по молниезащите. В комплект входит: молниеприёмная мачта, крепление для установки, комплект оттяжек, соединитель. Подробности касающиеся способа установки и крепления найдете на сайте. Молниеприёмники и мачты выпускается из оцинкованной сталь St/Zn, меди Cu, нержавеющей стали VA и алюминия Al. Возможна порошковая окраска в стандартные цвета. Соответствует нормативным документам регламентирующими требования к молниезащите зданий: «Инструкция по молниезащите зданий и сооружений» РД 34.21.122-87 от 30 июля 1987 года и «Инструкция по устройству молниезащиты зданий, сооружений и промышленных коммуникаций» СО 153-343.21.122-2003 от 30 июня 2003 г.

№	Высота	Артикул	d1/d2/d3/d4 (мм)	h1/h2/h3/h4 (м/п)	Вес (кг)
1	18,0	GR150185	Ø10/60/100/140	1,0/6,0/6,0/5,0	125,26
2	19,0	GR150195	Ø10/60/100/140	1,0/6,0/6,0/6,0	139,40

№	Высота	Молниеприёмная мачта на оттяжках	Состав комплекта			
			1. Молние-приёмник	2. Крепление	4. Соеди-нитель	7. Комплект оттяжек
		Артикул	Артикул	Артикул	Артикул	
1	18,0	GR150185	GR110181	GR230254	GR430171	GR790961
2	19,0	GR150195	GR110191	GR230254	GR430171	GR790961



Изм.	Лист	№ докумен.	Подпись	Дата	Альбом типовых технических решений для устройства молниезащиты и заземления		
Разработал					Страниц	Лист	Листов
Проверил					Схема устройства молниеприёмника, молниеприёмной мачты и молниеотвода		
Т. контр.						29	29
Н. контр.					Молниеприёмные мачты на оттяжках из алюминия 18,0 и 19,0 метров		
Утвердил					ООО «Стройплаза» +7 (999) 595-44-55 gromostar.ru z5954455@yandex.ru		