



*Альбом типовых решений по
монтажу отдельностоящего молниеотвода*

*Схема устройства отдельностоящего
молниеотвода для молниезащиты.*

ООО «Стройплаза»

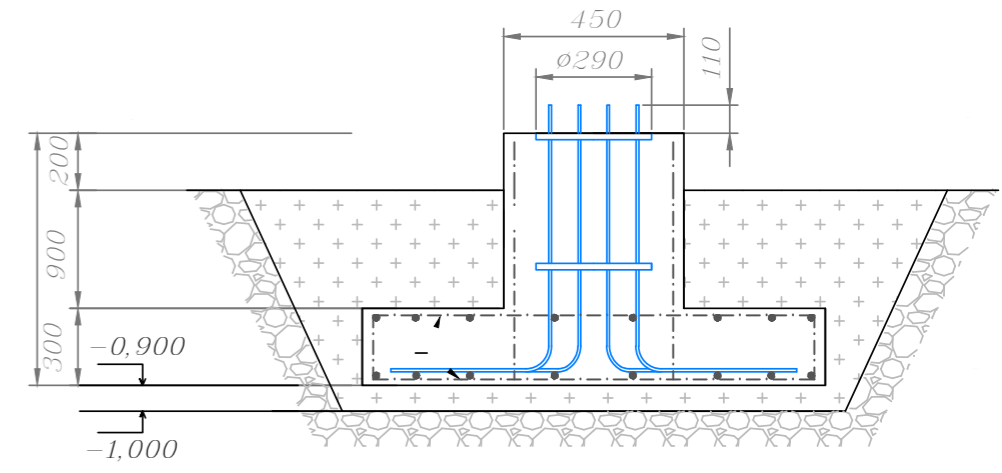
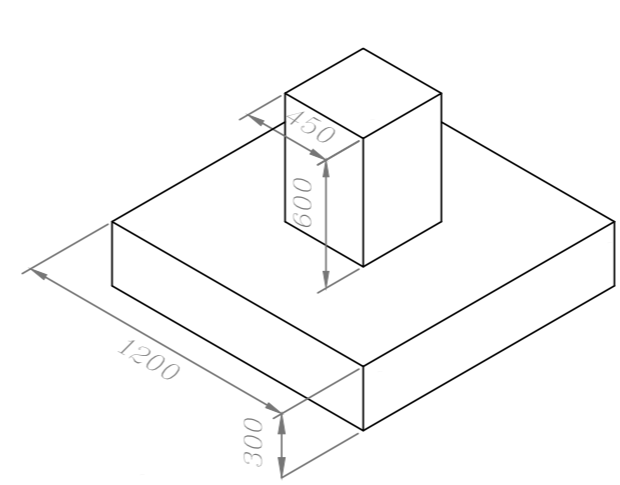
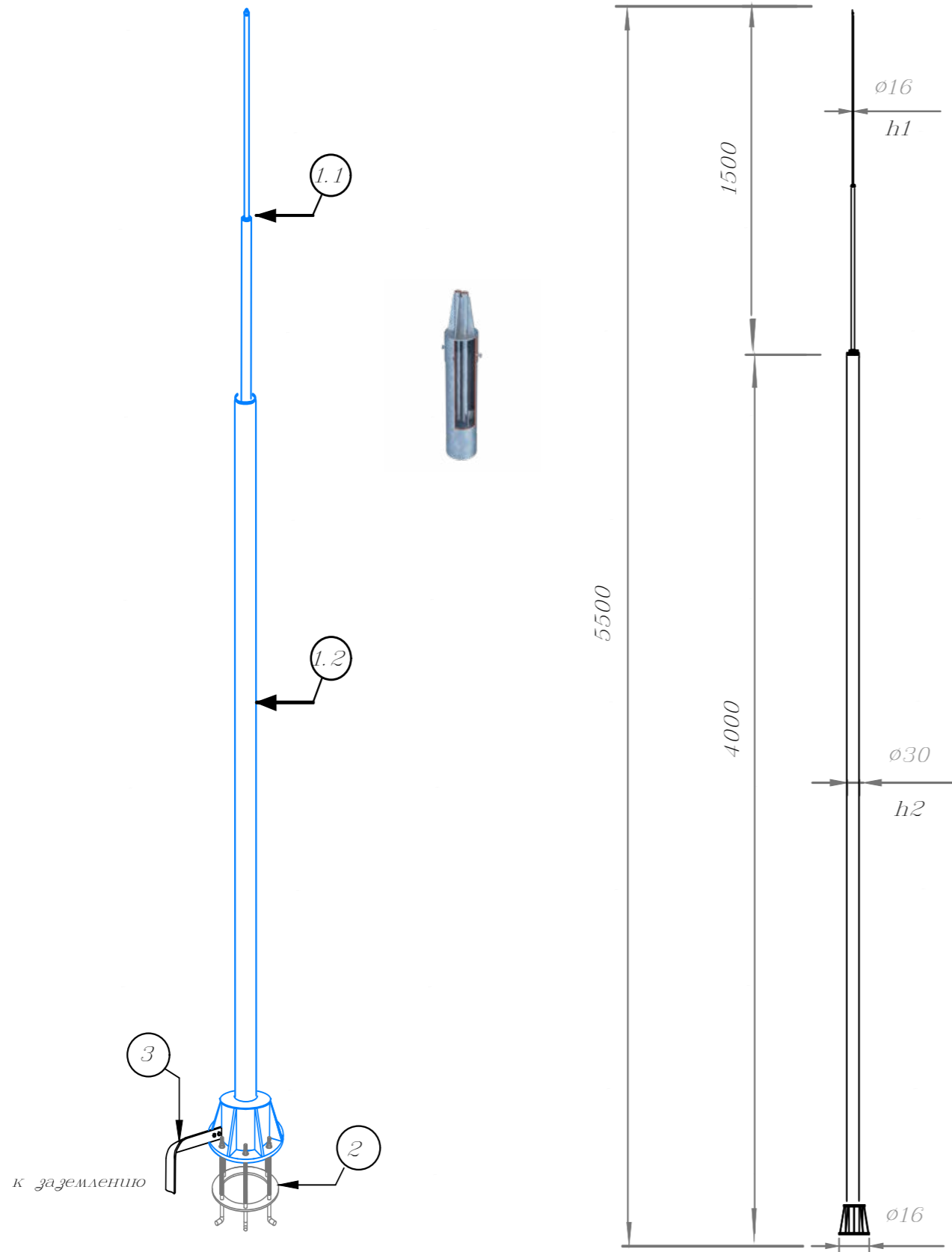
+7 (999) 595-44-55

z5954455@yandex.ru

gromostar.ru

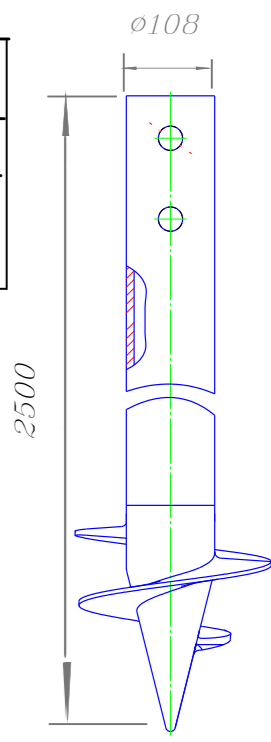
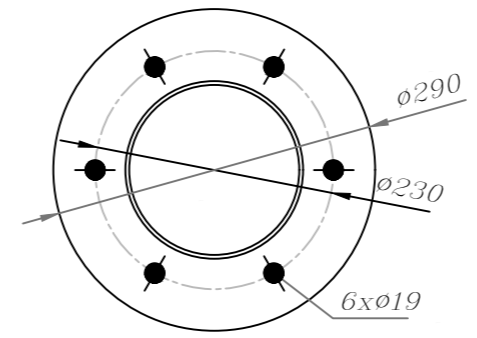
Отдельностоящий молниеотвод 5,5 метров для установки на бетонный фундамент или винтовые сваи

Молниеотвод предназначен для защиты от ударов молнии внешних установок, конструкций или других объектов, для которых необходимо использование системы молниезащиты, и разработан для возможности установки в IV ветровой зоне. Молниеотвод установить на бетонный фундамент и зафиксировать основание БП к шпилькам закладного фундамента с помощью гаек. Полосу заземления крепить к нижней части основания молниеотвода с помощью болтового соединения. Для присоединения в полосу предварительно просверлить отверстия.



Молниеотвод 5,5 метров

№	Артикул	Материал	Вес молниеотвода	Вес закладной	Вес сваи
1	GR110551	Оцинкованная сталь	10,74 кг.	80 кг.	29 кг.
2	GR110553	Нержавеющая сталь	8,87 кг.	80 кг.	29 кг.
3	GR110554	Окрашенная сталь	10,74 кг.	80 кг.	29 кг.



Инв. №	год.
Подпись и дата	
Взам. инв. №	
Инв. №	глуб.
Подпись и дата	

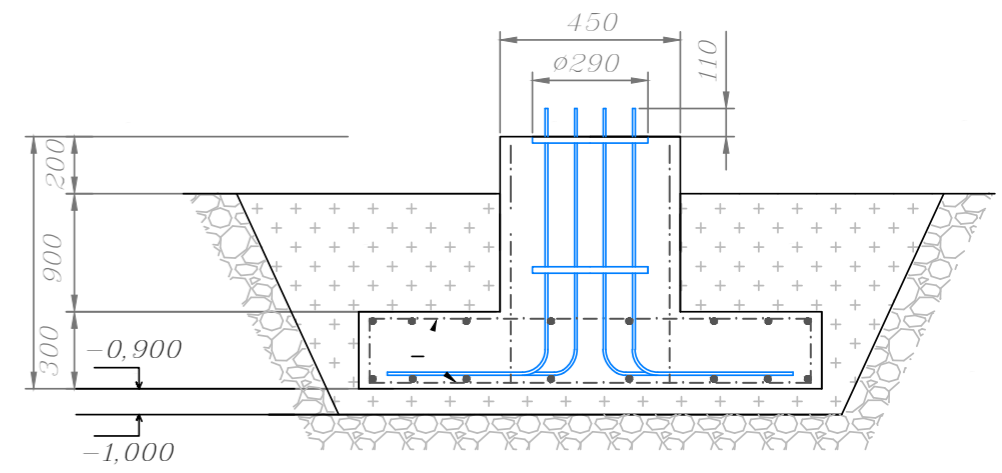
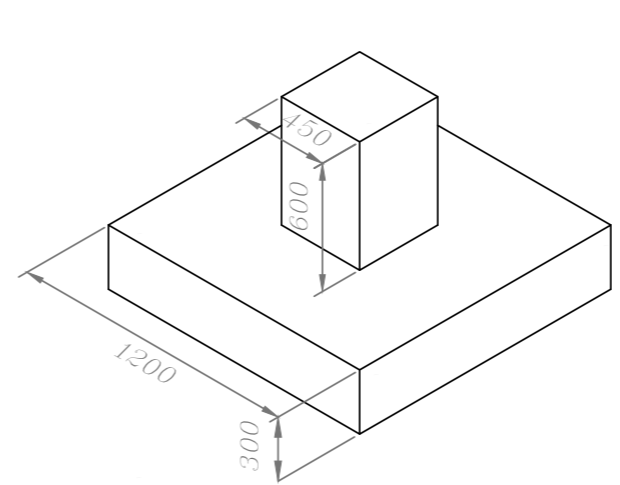
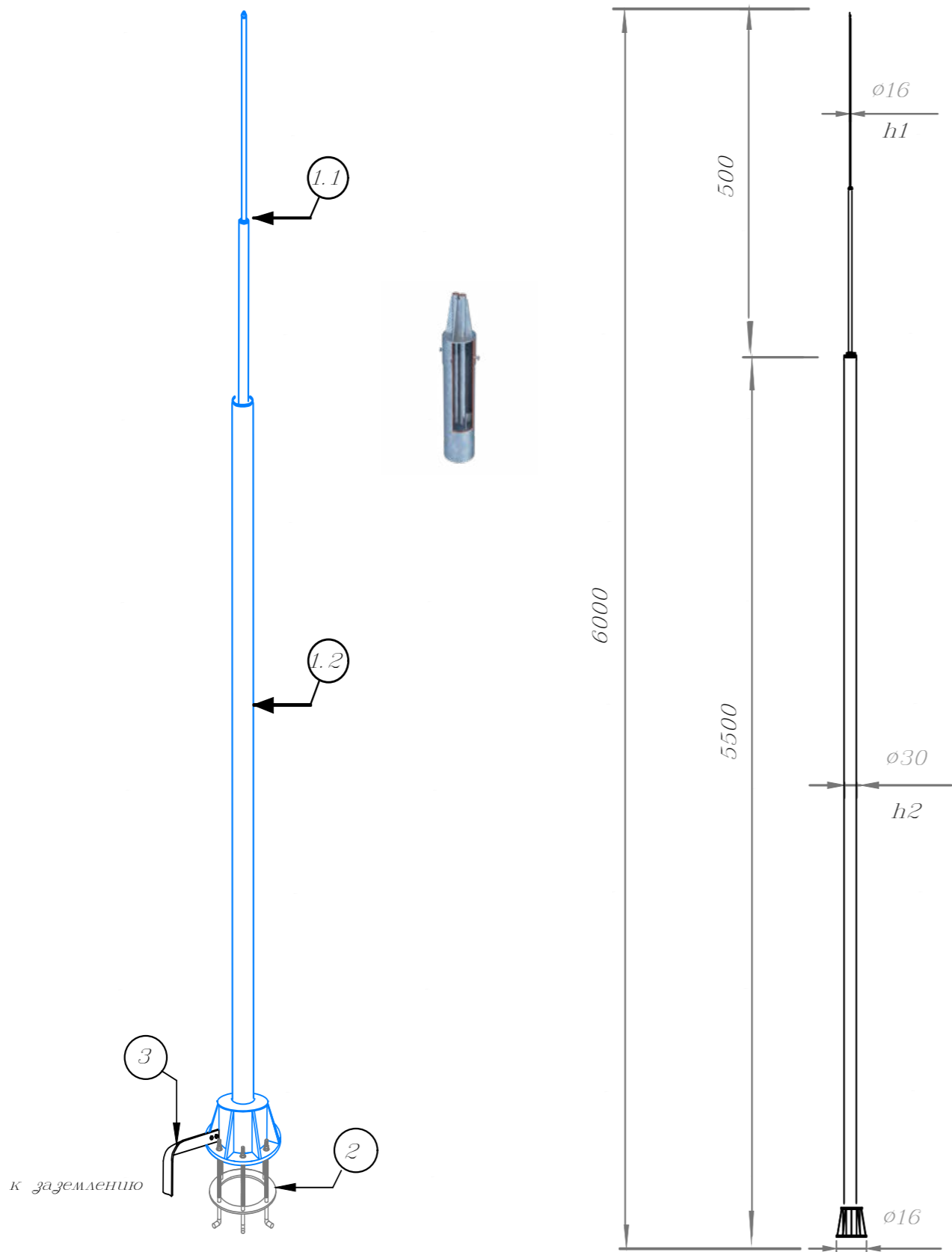
Изм.	Кол.	Лист	№ док	Подпись	Дата
ГИП					
Разраб.					
Проверил					
Утвердил					

Альбом типовых решений по монтажу отдельностоящего молниеотвода		
Схема устройства отдельностоящего молниеотвода для молниезащиты.	стаг.	лист
		4 39
Молниеотвод 5 м для установки на бетонный фундамент или свае		000 «Стройплаза» z5954455@yandex.ru +7 (999) 595-44-55 gromostar.ru

Отдельностоящий молниеотвод 6 метров для установки на бетонный фундамент или винтовые сваи

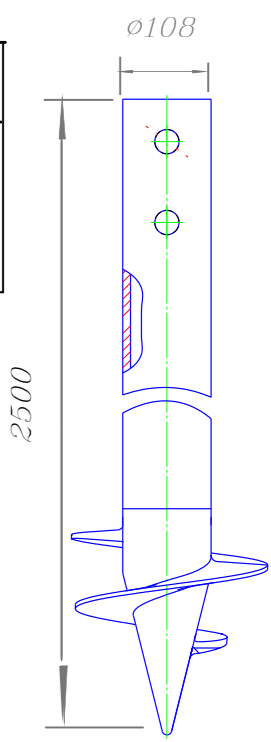
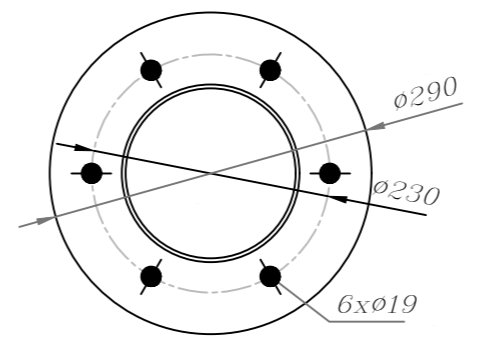
Молниеотвод предназначен для защиты от ударов молнии внешних установок, конструкций или других объектов, для которых необходимо использование системы молниезащиты, и разработан для возможности установки в IV ветровой зоне. Молниеотвод установить на бетонный фундамент и зафиксировать основание БП к шпилькам закладного фундамента с помощью гаек.

Полосу заземления крепить к нижней части основания молниеотвода с помощью болтового соединения. Для присоединения в полосу предварительно просверлить отверстия.



Молниеотвод 6 метров

№	Артикул	Материал	Вес молниеотвода	Вес закладной	Вес сваи
1	GR110061	Оцинкованная сталь	11,7 кг.	80 кг.	29 кг.
2	GR110063	Нержавеющая сталь	9,66 кг.	80 кг.	29 кг.
3	GR110064	Окрашенная сталь	11,7 кг.	80 кг.	29 кг.



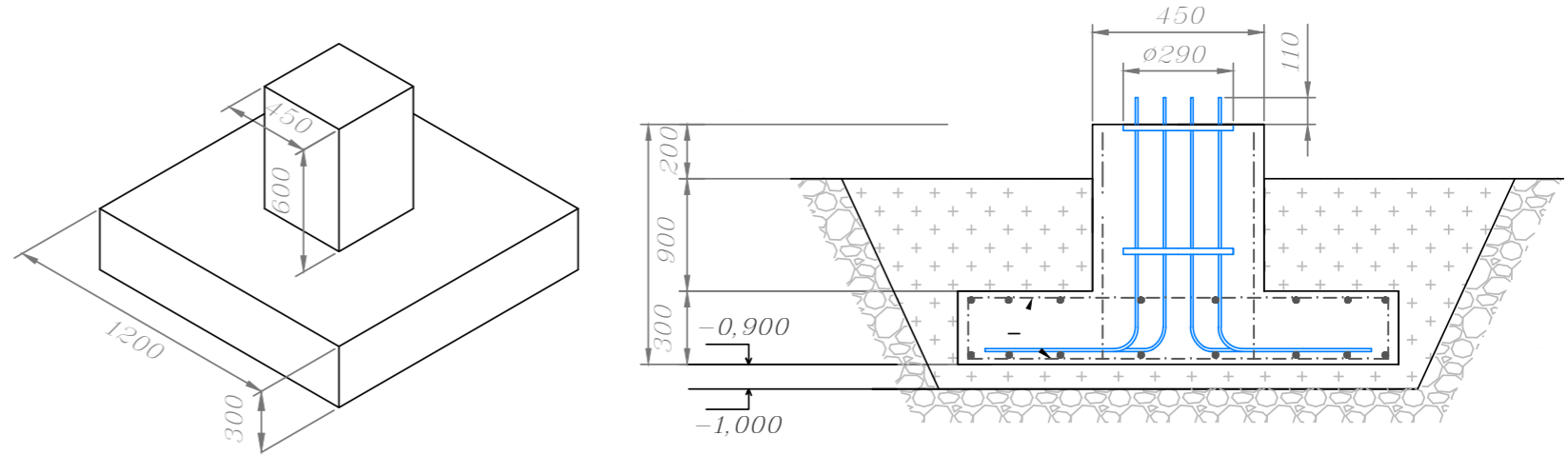
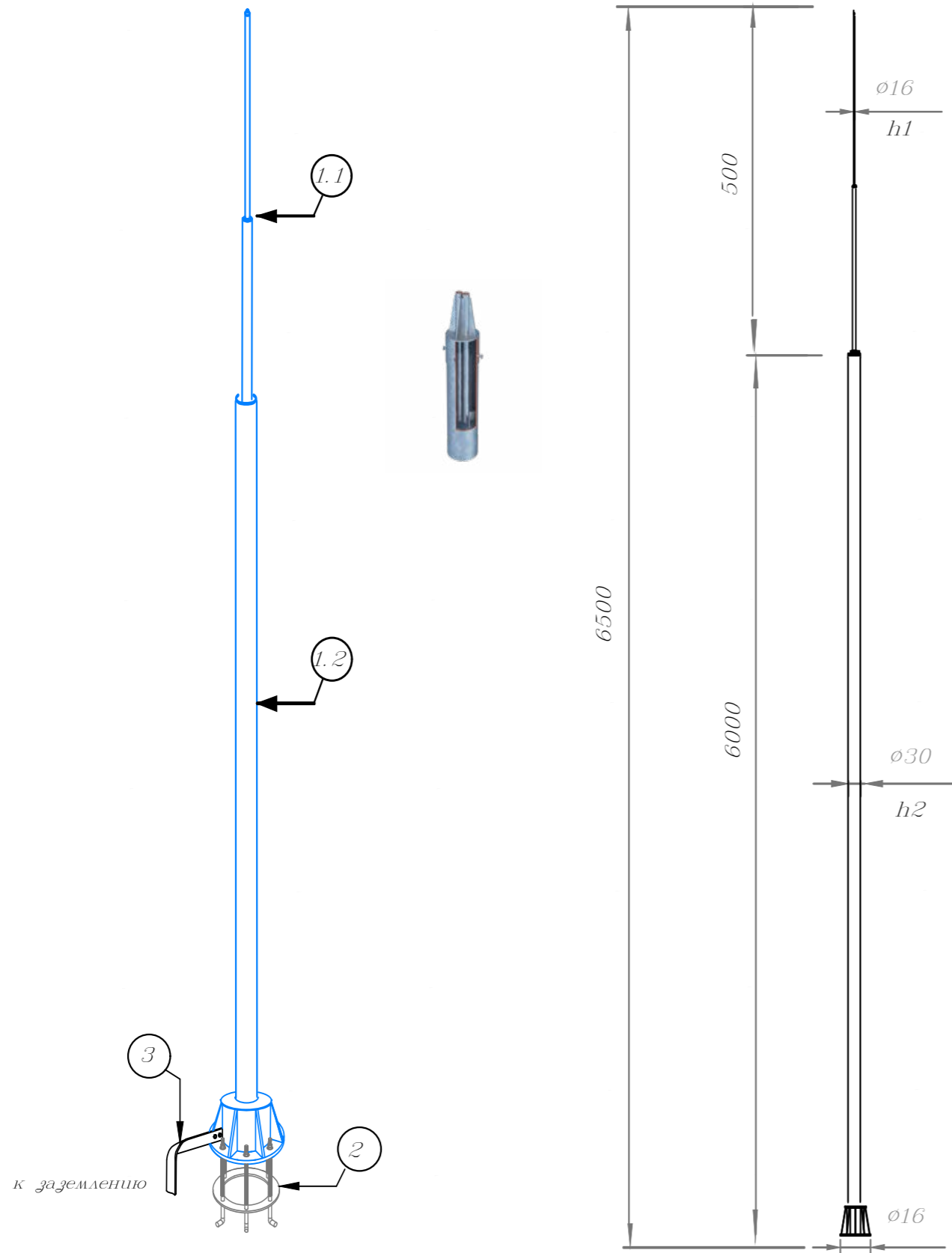
Илиб. № подл.	Подпись и дата
Разм. илиб. №	Илиб. № глбл.
Подпись и дата	Подпись и дата

Изм.	Кол.	Лист	№ док.	Подпись	Дата
Альбом типовых решений по монтажу отдельностоящего молниеотвода					
Схема устройства отдельностоящего молниеотвода для молниезащиты.					
Молниеотвод 5 м для установки на бетонный фундамент или сваи					
			стаг.	лист	листов
				5	39
			ООО «Стройплаза» z5954455@yandex.ru (999) 595-44-55 gromostar.ru		

Отдельностоящий молниеотвод 6,5 метров для установки на бетонный фундамент или винтовые сваи

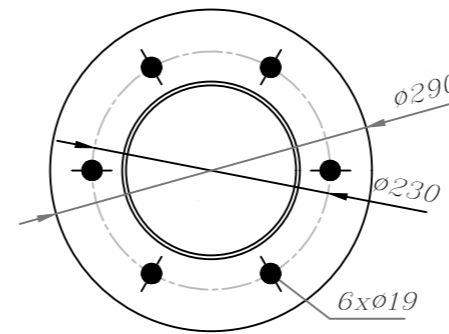
Молниеотвод предназначен для защиты от ударов молнии внешних установок, конструкций или других объектов, для которых необходимо использование системы молниезащиты, и разработан для возможности установки в IV ветровой зоне. Молниеотвод установить на бетонный фундамент и зафиксировать основание БП к шпилькам закладного фундамента с помощью гаек.

Полосу заземления крепить к нижней части основания молниеотвода с помощью болтового соединения. Для присоединения в полосу предварительно просверлить отверстия.

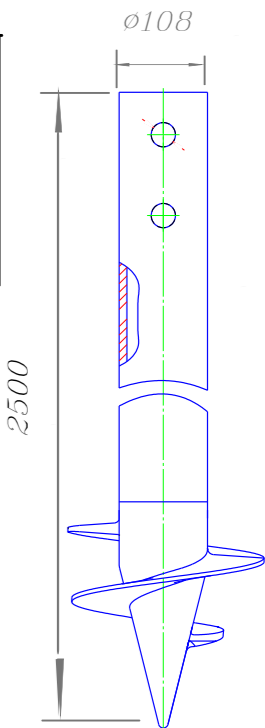


Молниеотвод 6,5 метров

№	Артикул	Материал	Вес молниеотвода	Вес закладной	Вес сваи
1	GR110561	Оцинкованная сталь	13,97 кг.	80 кг.	29 кг.
2	GR110563	Нержавеющая сталь	13,97 кг.	80 кг.	29 кг.
3	GR110564	Окрашенная сталь	13,9 кг.	80 кг.	29 кг.



ГРОМ STAR

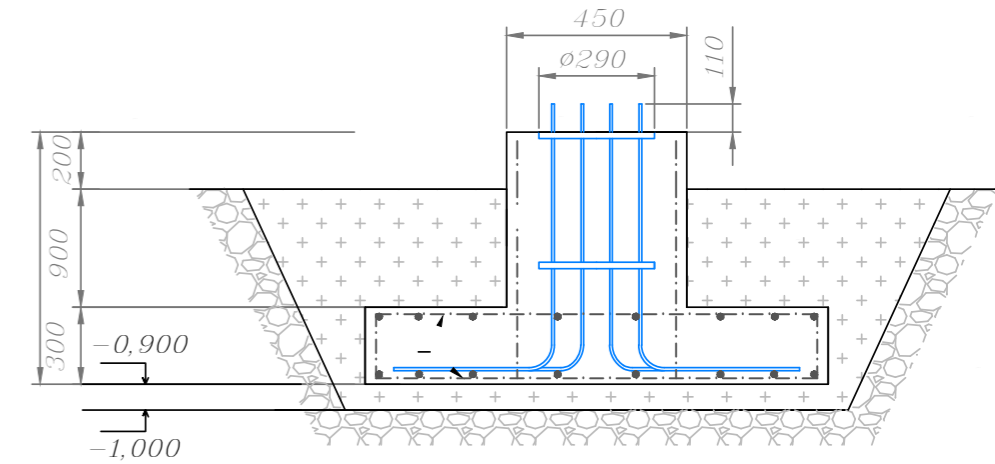
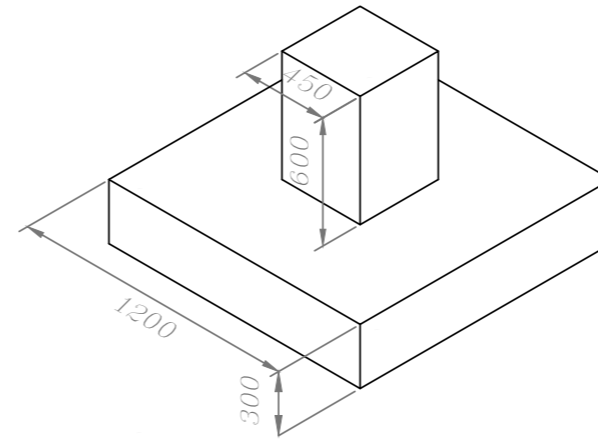
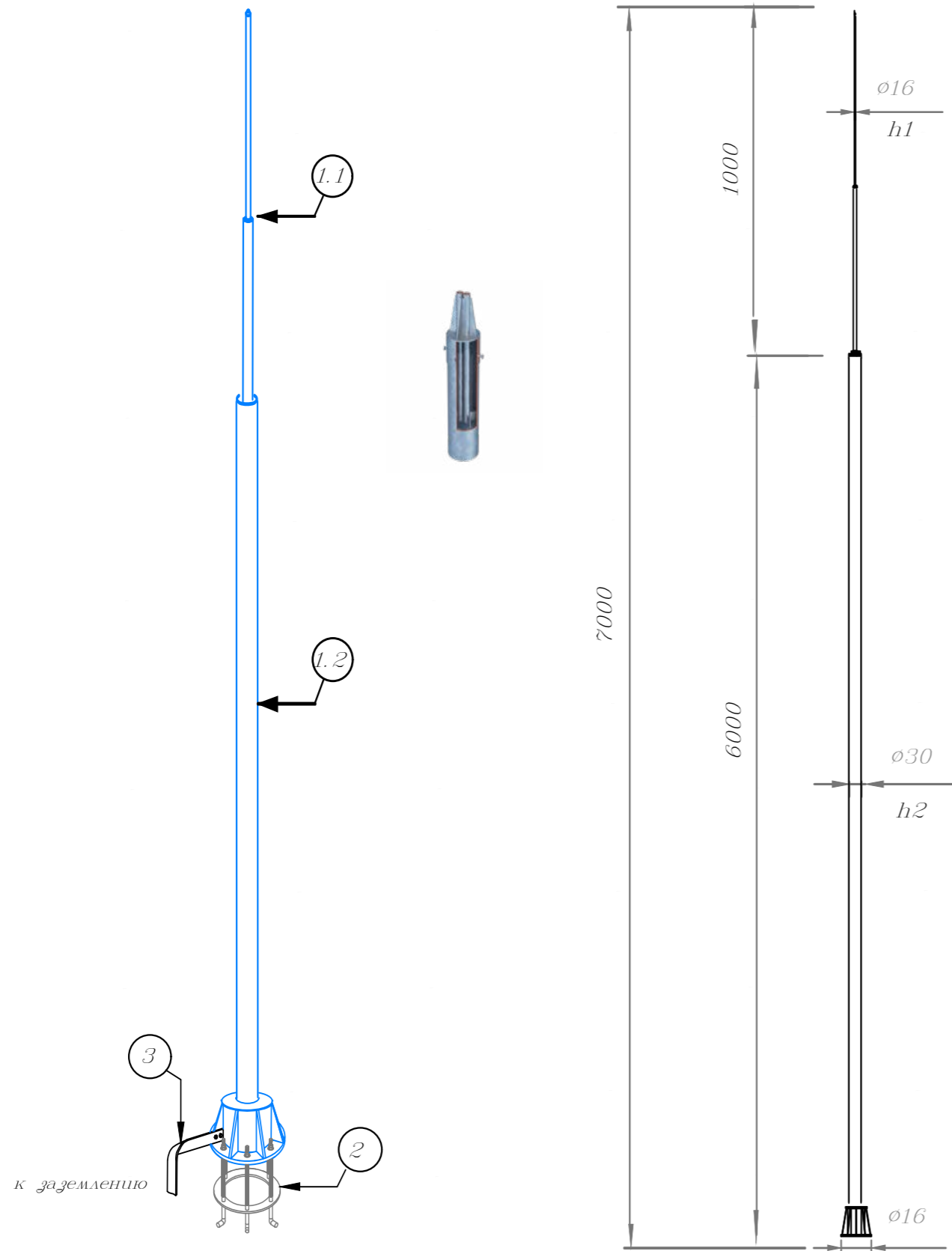


Изм.	Кол.	Лист	№ док	Подпись	Дата
Альбом типовых решений по монтажу отдельностоящего молниеотвода					
Схема устройства отдельностоящего молниеотвода для молниезащиты.					
Молниеотвод 5 м для установки на бетонный фундамент или свае					
			стаг.	лист	листов
				6	39
			ООО «Стройплаза» z5954455@yandex.ru +7 (999) 595-44-55 gromostar.ru		

Отдельностоящий молниеотвод 7 метров для установки на бетонный фундамент или винтовые сваи

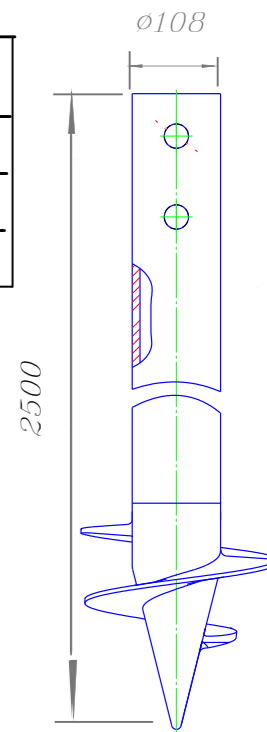
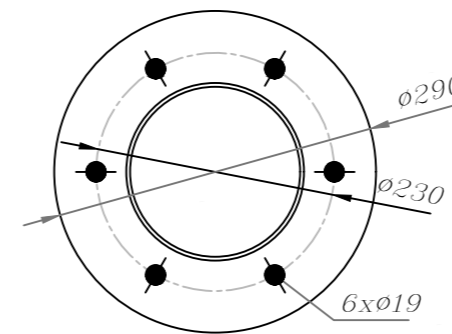
Молниеотвод предназначен для защиты от ударов молнии внешних установок, конструкций или других объектов, для которых необходимо использование системы молниезащиты, и разработан для возможности установки в IV ветровой зоне. Молниеотвод установить на бетонный фундамент и зафиксировать основание БП к шпилькам закладного фундамента с помощью гаек.

Полосу заземления крепить к нижней части основания молниеотвода с помощью болтового соединения. Для присоединения в полосу предварительно просверлить отверстия.



Молниеотвод 7 метров

№	Артикул	Материал	Вес молниеотвода	Вес закладной	Вес сваи
1	GR110071	Оцинкованная сталь	15,97 кг.	80 кг.	29 кг.
2	GR110073	Нержавеющая сталь	13,25 кг.	80 кг.	29 кг.
3	GR110074	Окрашенная сталь	15,97 кг.	80 кг.	29 кг.



Изм.	Кол.	Лист	№ док.	Подпись	Дата	Альбом типовых решений по монтажу отдельностоящего молниеотвода		
						Схема устройства отдельностоящего молниеотвода для молниезащиты.		
ГИП						стаг.	лист	листов
							7	39
Разраб.						Молниеотвод 5 м для установки на бетонный фундамент или свае		
Проверил						ООО «Стройплаза»		
Утвердил						z5954455@yandex.ru +7 (999) 595-44-55 gromostar.ru		

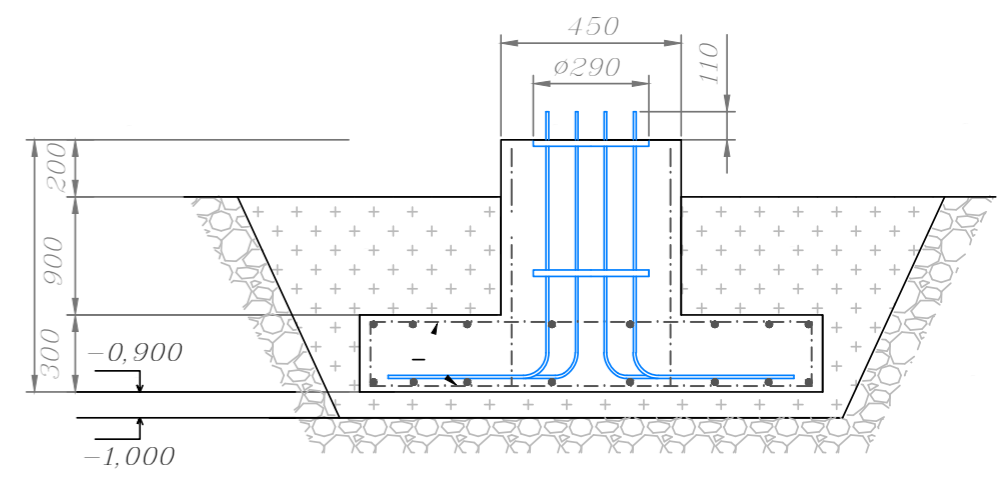
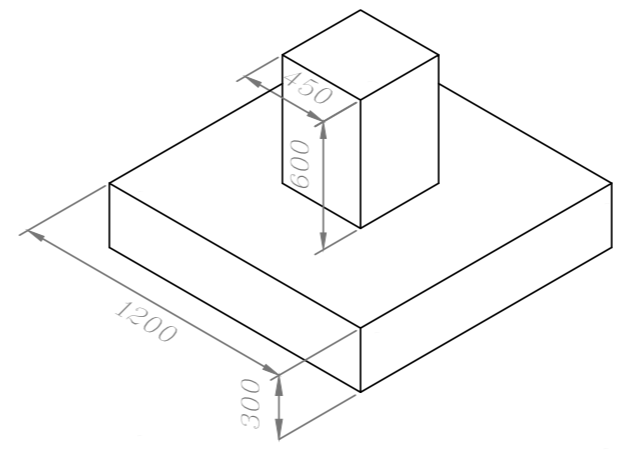
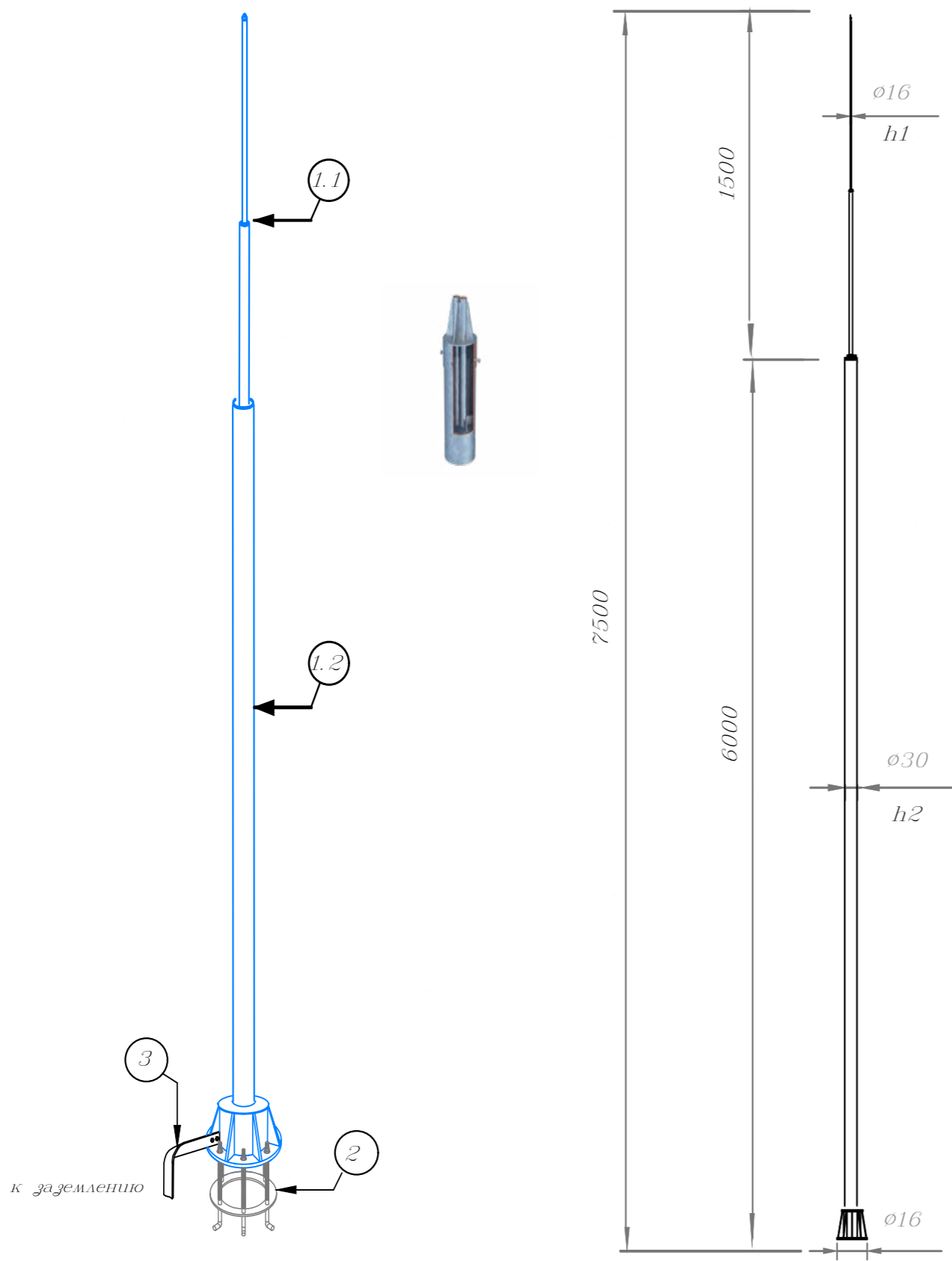
Мы даем право на использование данного материала с обязательной ссылкой на первоисточник gromostar.ru.

Отдельностоящий молниеотвод 7,5 метров для установки на бетонный фундамент или винтовые сваи

Молниеотвод предназначен для защиты от ударов молнии внешних установок, конструкций или других объектов, для которых необходимо использование система молниезащиты, и разработан для возможности установки в IV ветровой зоне.

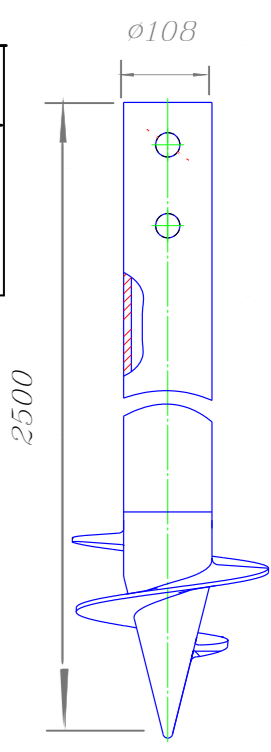
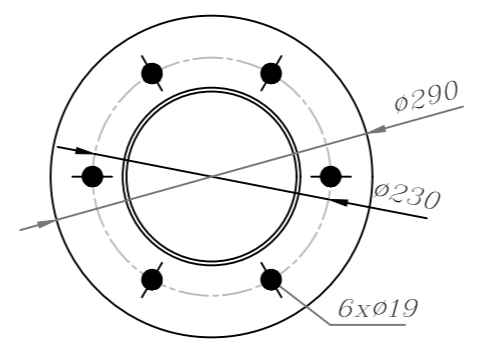
Молниеотвод установить на бетонный фундамент и зафиксировать основание БП к шпилькам закладного фундамента с помощью гаек.

Полосу заземления крепить к нижней части основания молниеотвода с помощью болтового соединения. Для присоединения в полосу предварительно просверлить отверстия.



Молниеотвод 7,5 метров

№	Артикул	Материал	Вес молниеотвода	Вес закладной	Вес сваи
1	GR110571	Оцинкованная сталь	18,07 кг.	80 кг.	29 кг.
2	GR110573	Нержавеющая сталь	25,67 кг.	80 кг.	29 кг.
3	GR110574	Окрашенная сталь	18,07 кг.	80 кг.	29 кг.



Илиб. № тех.д. | Подпись и дата | Взам. илиб. № | Илиб. № субл. | Подпись и дата

Изм.	Кол.	Лист	№ док.	Подпись	Дата

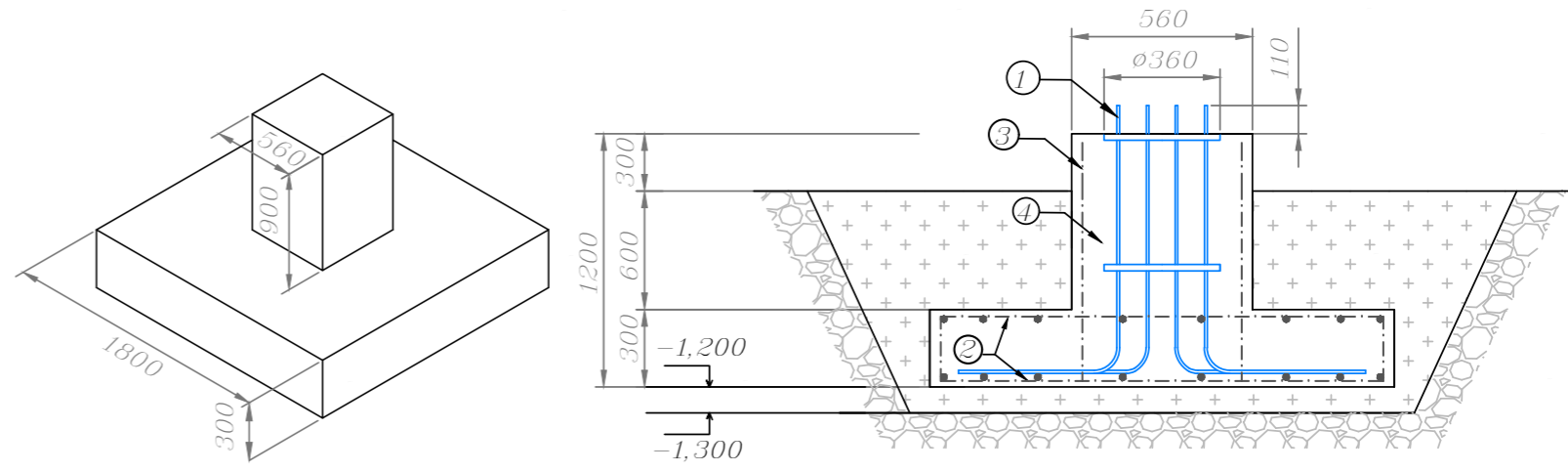
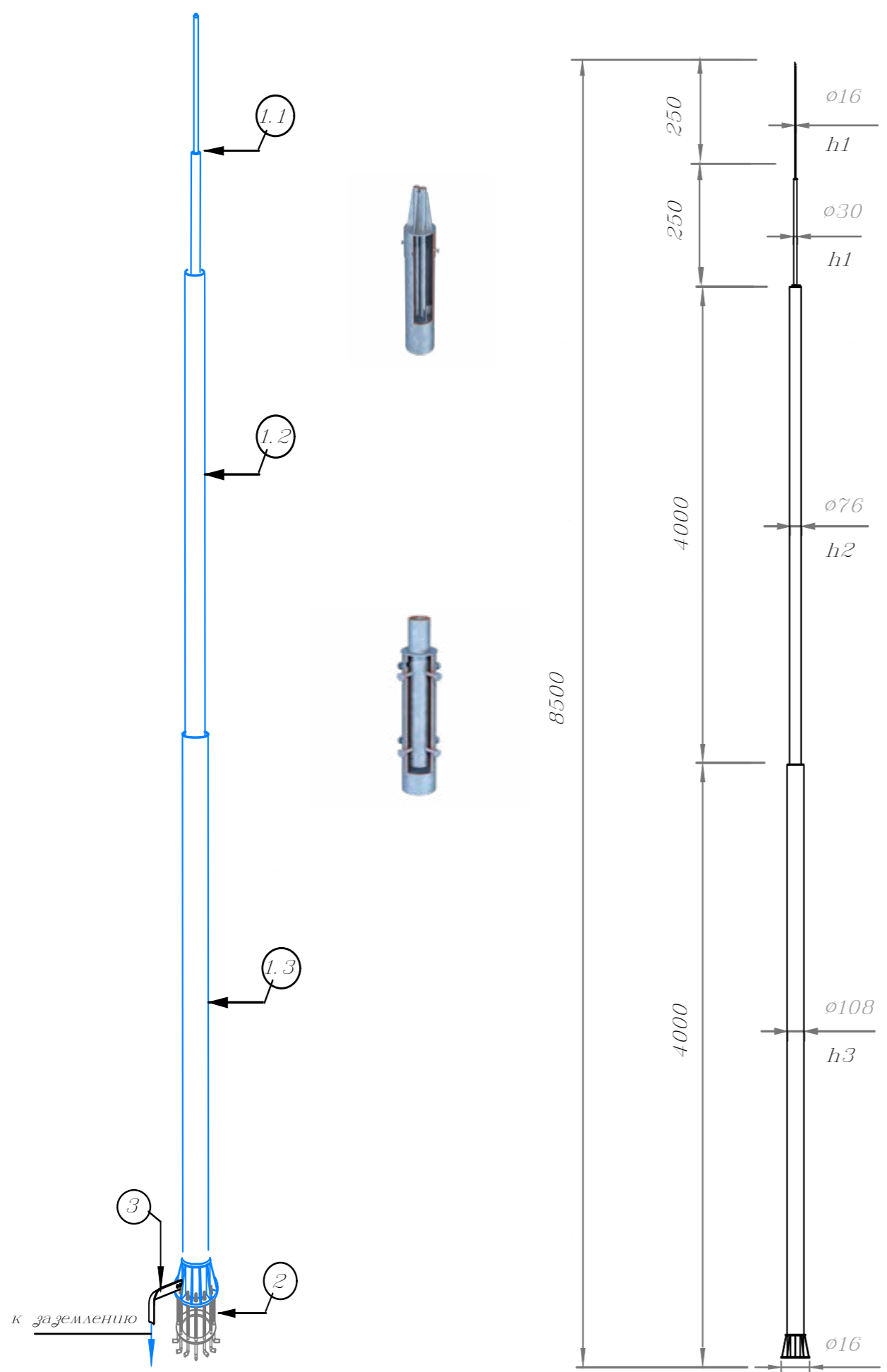
Альбом типовых решений по монтажу отдельностоящего молниеотвода					
Схема устройства отдельностоящего молниеотвода для молниезащиты.			стаг.	лист	листов
Молниеотвод 5 м для установки на бетонный фундамент или свае				8	39
000 «Стройплаза» z5954455@yandex.ru (999) 595-44-55 gromostar.ru					

Мы даем право на использование данного материала с обязательной ссылкой на первоисточник gromostar.ru.

Отдельстоящий молнеотвод 8,5 метров для установки на бетонный фундамент

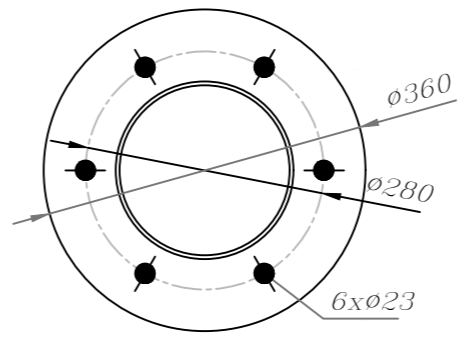
Молнеотвод предназначен для защиты от ударов молнии Внешних установок, конструкций или других объектов, для которых необходимо использование система молнезащиты, и разработан для возможности установки в IV Ветровой зоне, Молнеотвод установить на бетонный фундамент и зафиксировать основание БП к шпилькам закладного фундамента с помощью гаек.

Полосу заземления крепить к нижней части основания молнеотвода с помощью болтового соединения. Для присоединения в полосу предварительно просверлить отверстия.



Молнеотвод 8,5 метров

№	Артикул	Материал	Вес молнеотвода	Вес закладной
1	GR110581	Оцинкованная сталь	38,695 кг.	85 кг.
2	GR110583	Нержавеющая сталь	44,215 кг.	85 кг.
3	GR110584	Окрашенная сталь	38,695 кг.	85 кг.



Инт. № подл.	Подпись и дата
Взам. инв. №	Инт. № дубл.
Подпись и дата	Подпись и дата

Изм.	Кол.	Лист	№ док	Подпись	Дата		
Альбом типовых решений по монтажу отдельстоящего молнеотвода							
ГИП					стаг.	лист	листов
Схема устройства отдельстоящего молнеотвода для молнезащиты.						10	39
Разраб.					000 «Стройплаза» z5954455@yandex.ru +7 (999) 595-44-55 gromostar.ru		
Проверил							
Утвердил							
Молнеотвод 8.5 м для установки на бетонный фундамент							

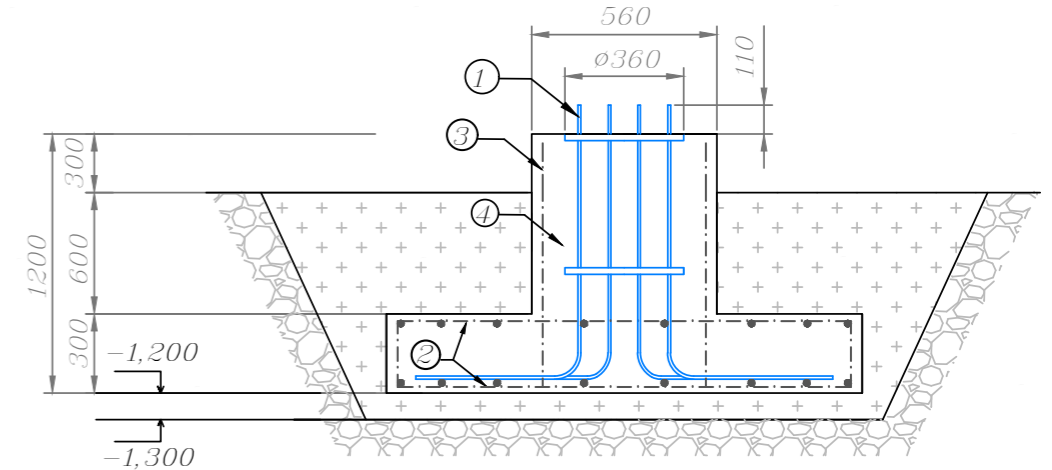
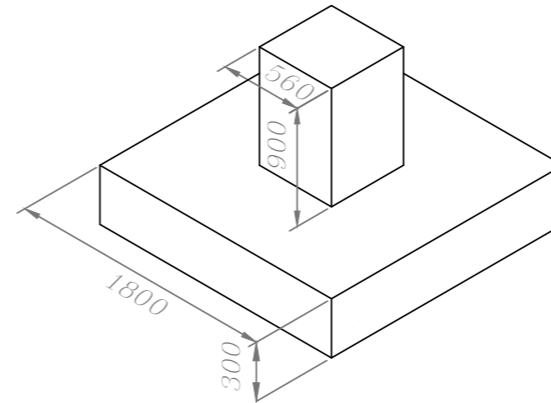
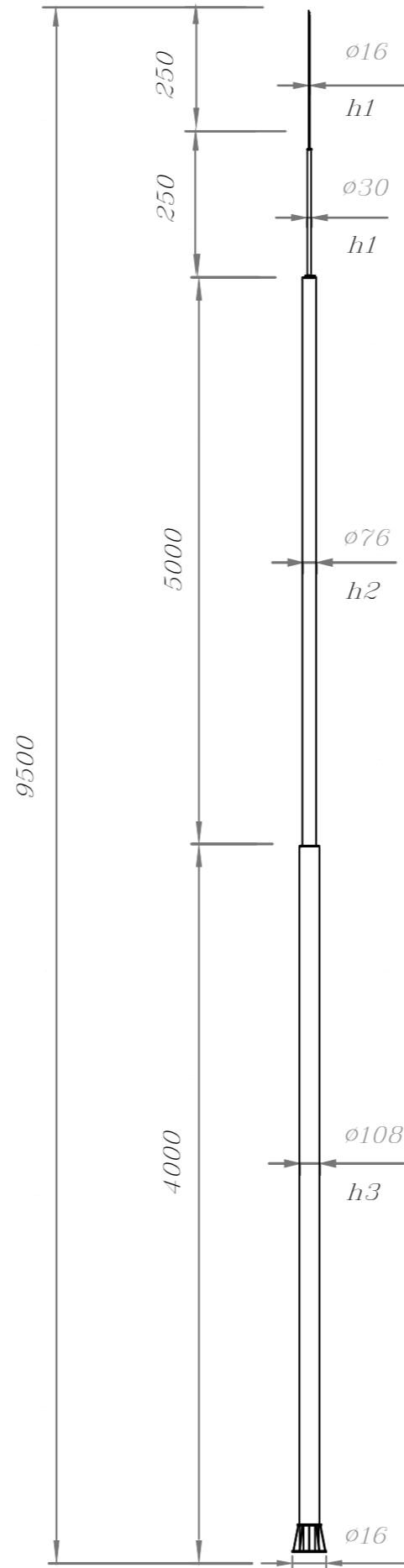
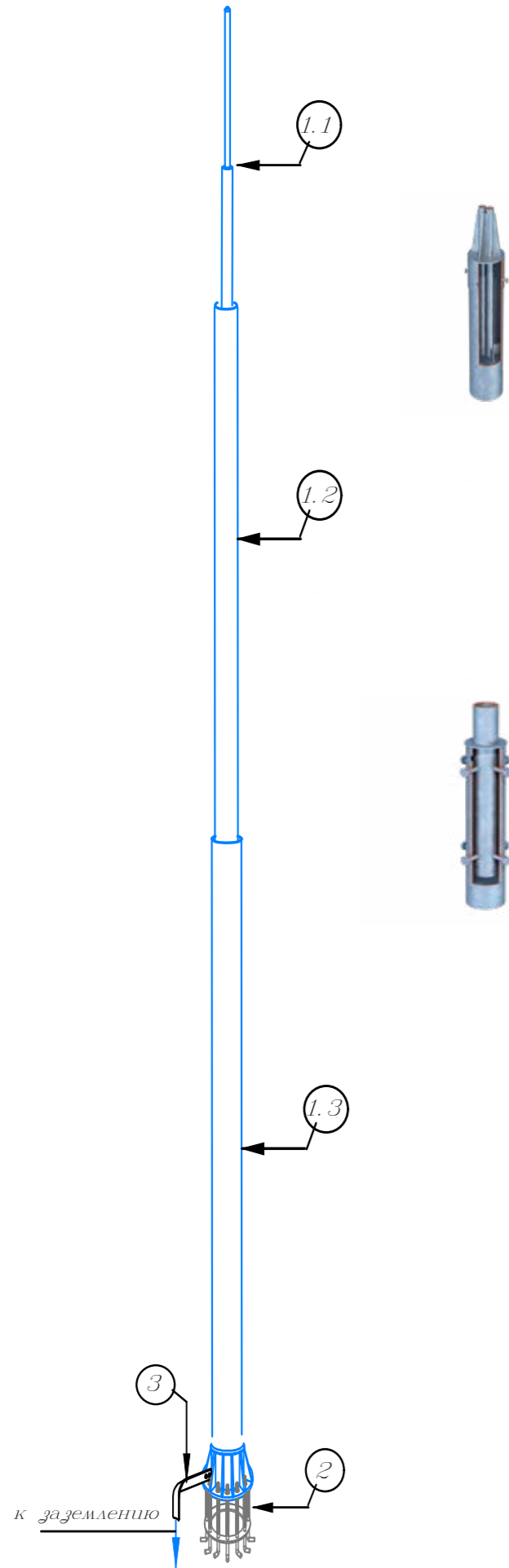
Мы даем право на использование данного материала с обязательной ссылкой на первоисточник gromostar.ru.

Отдельностоящий молниеотвод 9,5 метров для установки на бетонный фундамент

Молниеотвод предназначен для защиты от ударов молнии Внешних установок, конструкций или других объектов, для которых необходимо использование система молниезащиты, и разработан для возможности установки в IV Ветровой зоне.

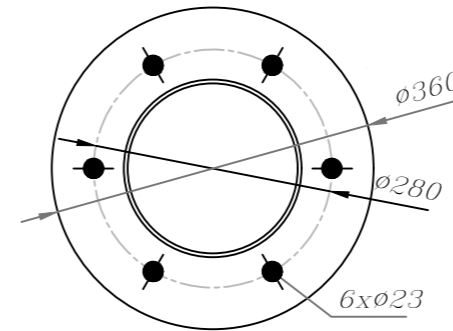
Молниеотвод установить на бетонный фундамент и зафиксировать основание БП к шпилькам закладного фундамента с помощью гаек.

Полосу заземления крепить к нижней части основания молниеотвода с помощью болтового соединения. Для присоединения в полосу предварительно просверлить отверстия.



Молниеотвод 9,5 метров

№	Артикул	Материал	Вес молниеотвода	Вес закладной
1	GR110591	Оцинкованная сталь	40,965 кг.	85 кг.
2	GR110593	Нержавеющая сталь	47,865 кг.	85 кг.
3	GR110594	Окрашенная сталь	40,965 кг.	85 кг.

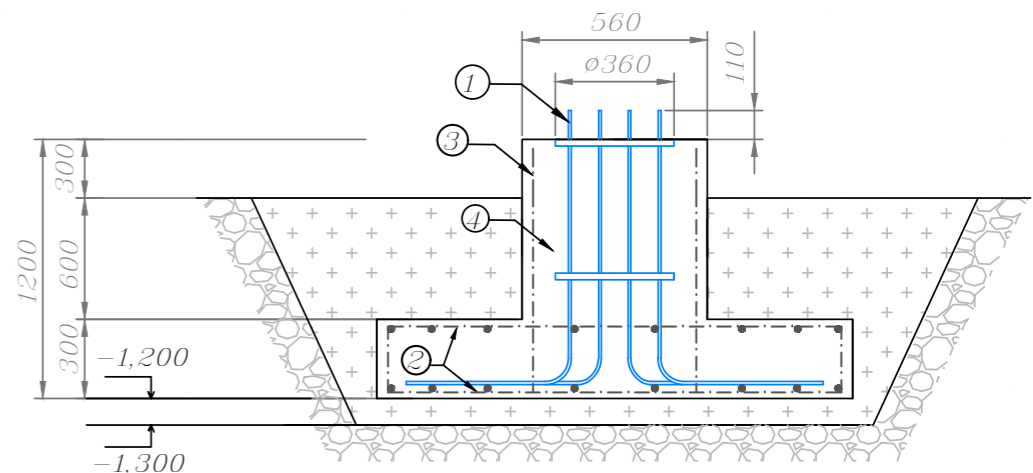
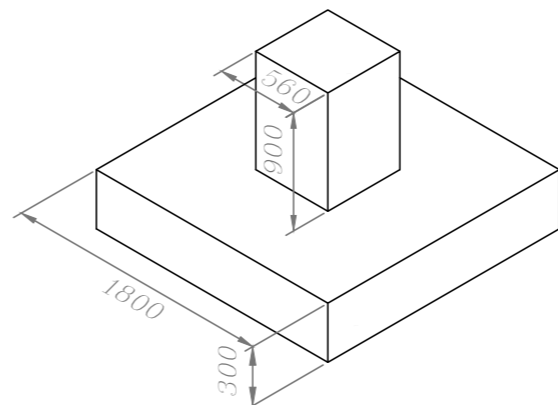
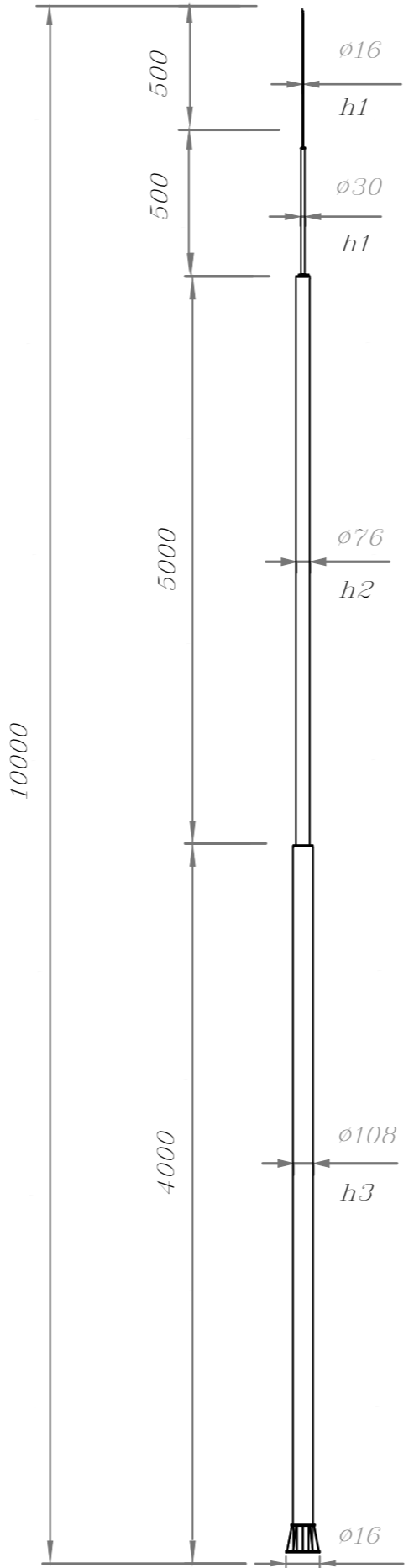
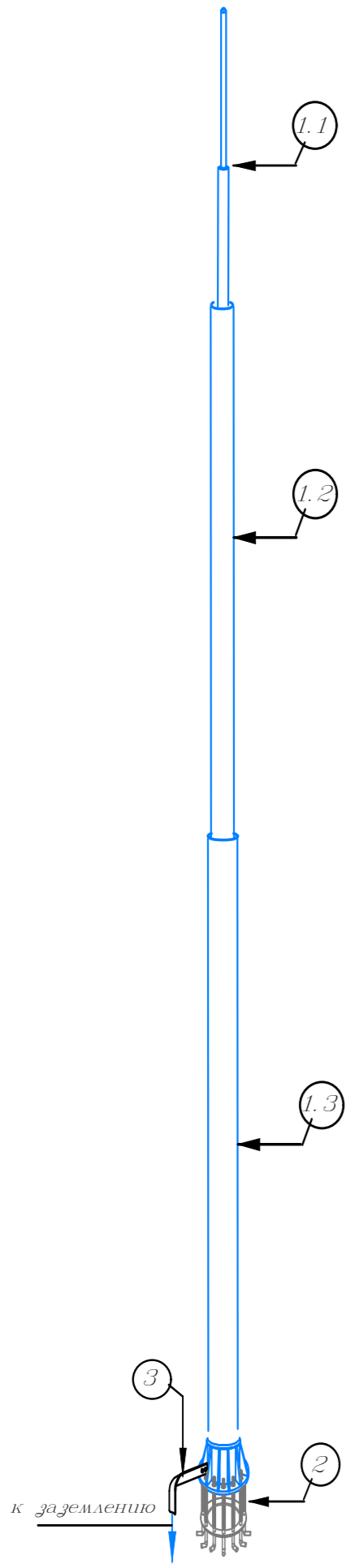


Изм.	Кол.	Лист	№ док	Подпись	Дата	Альбом типовых решений по монтажу отдельностоящего молниеотвода			
ГИП						Схема устройства	стаг.	лист	листов
						отдельностоящего молниеотвода для молниезащиты.		12	39
Разраб. Проверил Утвердил						Молниеотвод 8.5 м для установки на бетонный фундамент	000 «Стройплаза» z5954455@yandex.ru +7 (999) 595-44-55 gromostar.ru		

Мы даем право на использование данного материала с обязательной ссылкой на первоисточник gromostar.ru.

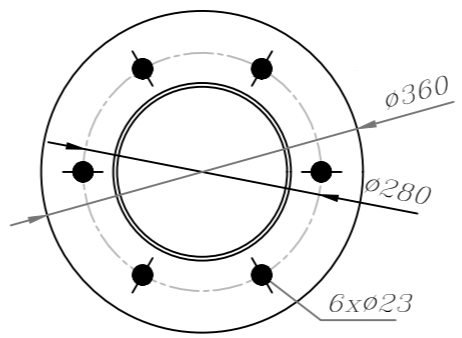
Отдельностоящий молниеотвод 10 метров для установки на бетонный фундамент

Молниеотвод предназначен для защиты от ударов молнии внешних установок, конструкций или других объектов, для которых необходимо использование системы молниезащиты, и разработан для возможности установки в IV ветровой зоне. Молниеотвод установить на бетонный фундамент и зафиксировать основание БП к шпилькам закладного фундамента с помощью гаек. Полосу заземления крепить к нижней части основания молниеотвода с помощью болтового соединения. Для присоединения в полосу предварительно просверлить отверстия.



Молниеотвод 10 метров

№	Артикул	Материал	Вес молниеотвода	Вес закладной
1	GR110101	Оцинкованная сталь	41,925 кг.	85 кг.
2	GR110103	Нержавеющая сталь	48,655 кг.	85 кг.
3	GR110104	Окрашенная сталь	41,925 кг.	85 кг.



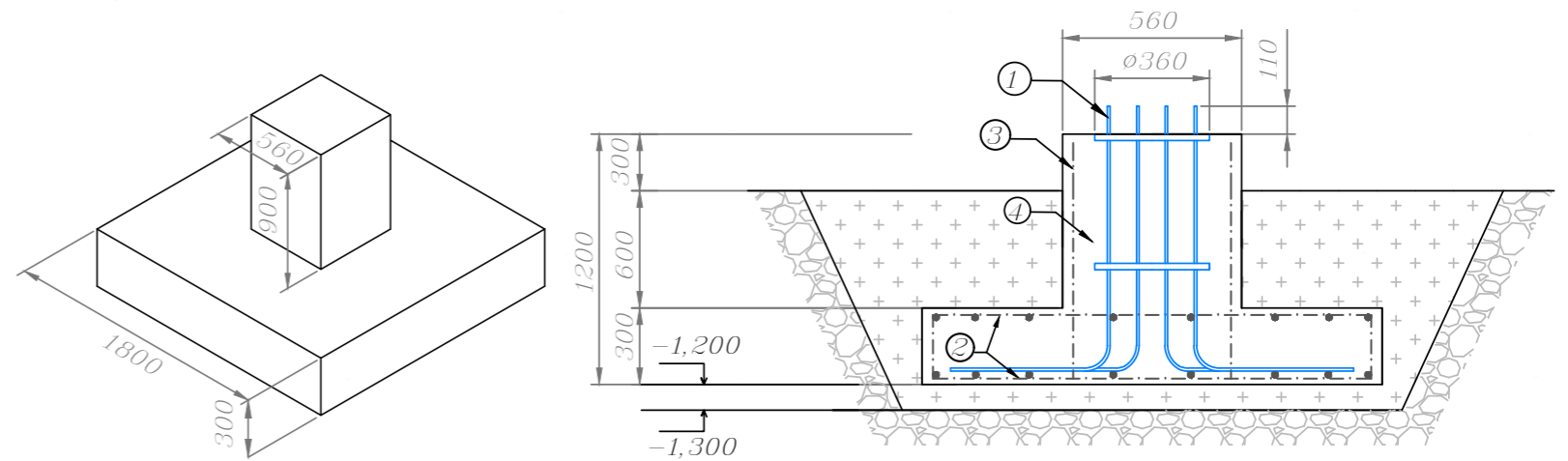
Иль. №	подл.	Иль. №	губл.	Подпись и дата
Взам. иль. №	Подпись и дата	Иль. №	губл.	Подпись и дата

Изм.	Кол.	Лист	№ док	Подпись	Дата
Разраб.					
Проверил					
Утвердил					

Альбом типовых решений по монтажу отдельностоящего молниеотвода					
Схема устройства отдельностоящего молниеотвода для молниезащиты.			стад.	лист	листов
Молниеотвод 8.5 м для установки на бетонный фундамент				13	39
000 «Стройплаза» z5954455@yandex.ru (999) 595-44-55 gromostar.ru			+7		

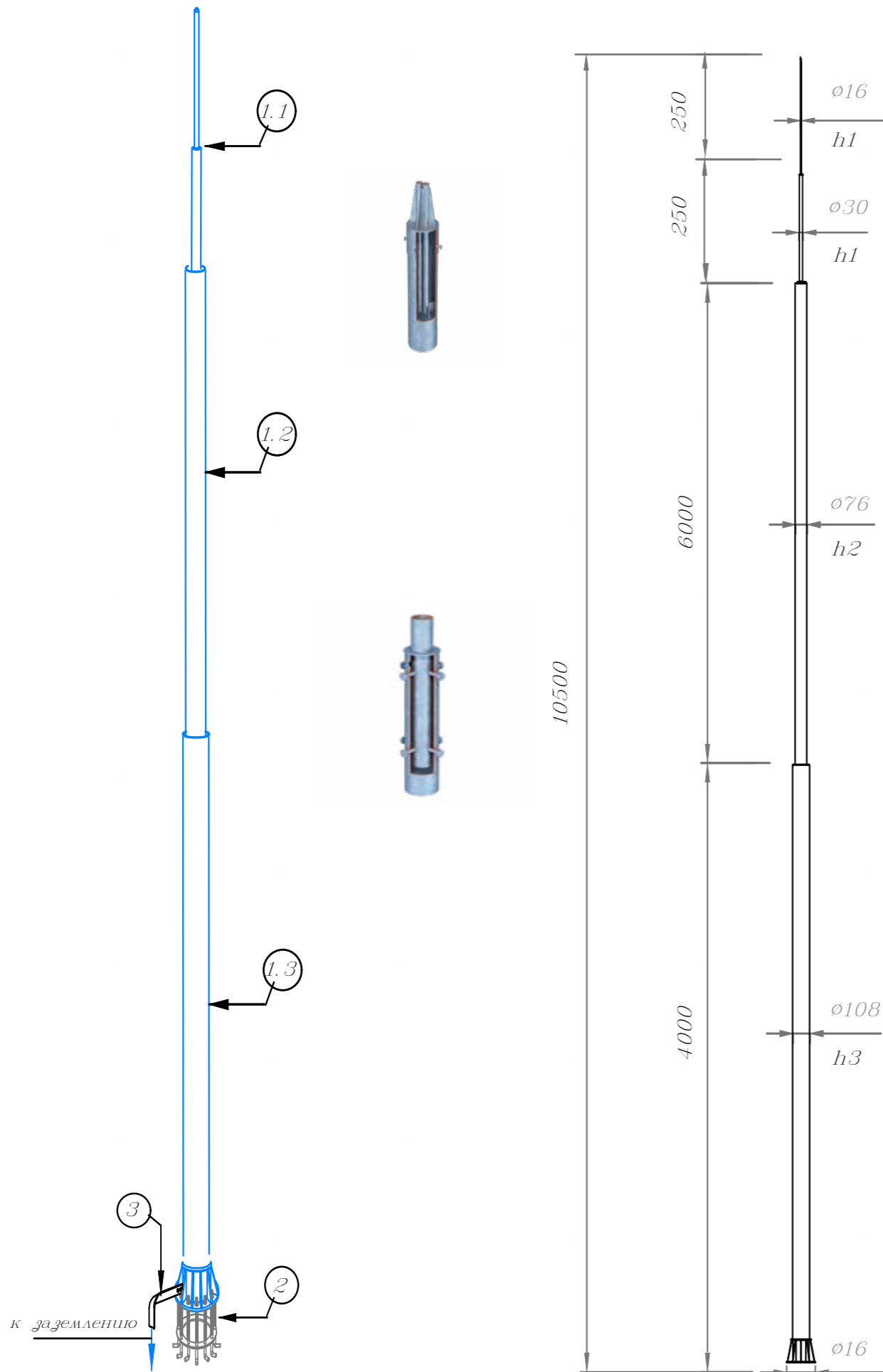
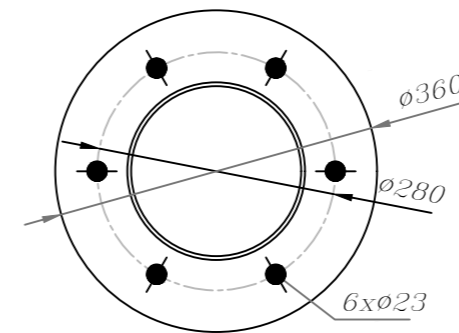
Отдельстоящий молниеотвод 10,5 метров для установки на бетонный фундамент

Молниеотвод предназначен для защиты от ударов молнии внешних установок, конструкций или других объектов, для которых необходимо использование системы молниезащиты, и разработан для возможности установки в IV ветровой зоне. Молниеотвод установить на бетонный фундамент и зафиксировать основание БП к шпилькам закладного фундамента с помощью гаек. Полосу заземления крепить к нижней части основания молниеотвода с помощью болтового соединения. Для присоединения в полосу предварительно просверлить отверстия.



Молниеотвод 10,5 метров

№	Артикул	Материал	Вес молниеотвода	Вес закладной
1	GR110601	Оцинкованная сталь	45,35 кг.	85 кг.
2	GR110603	Нержавеющая сталь	52,875 кг.	85 кг.
3	GR110604	Окрашенная сталь	45,35 кг.	85 кг.



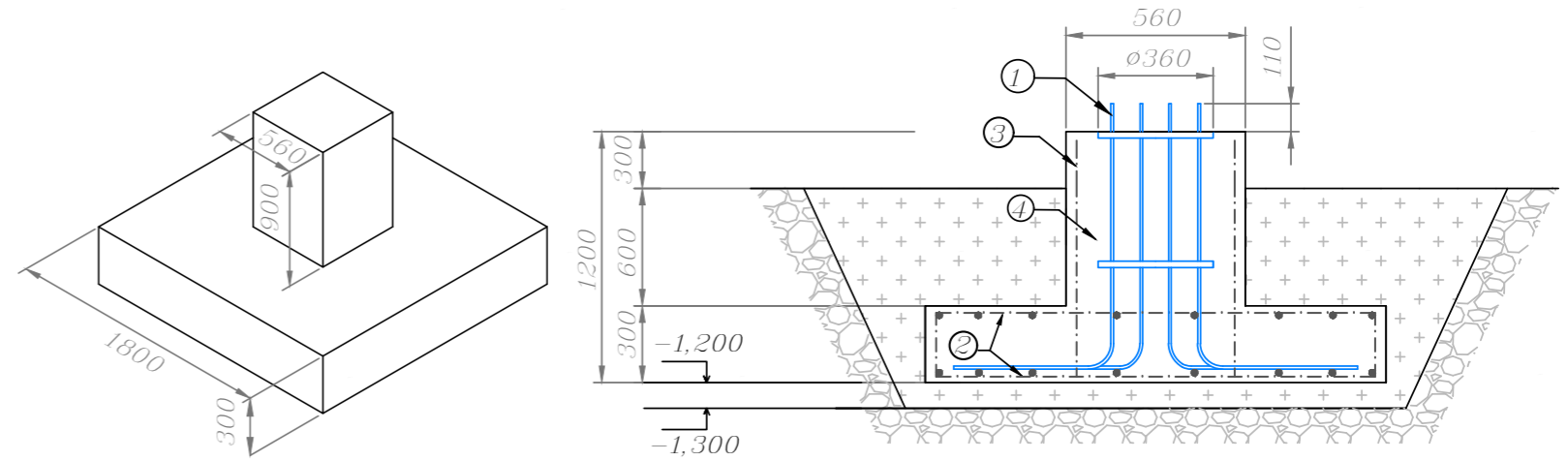
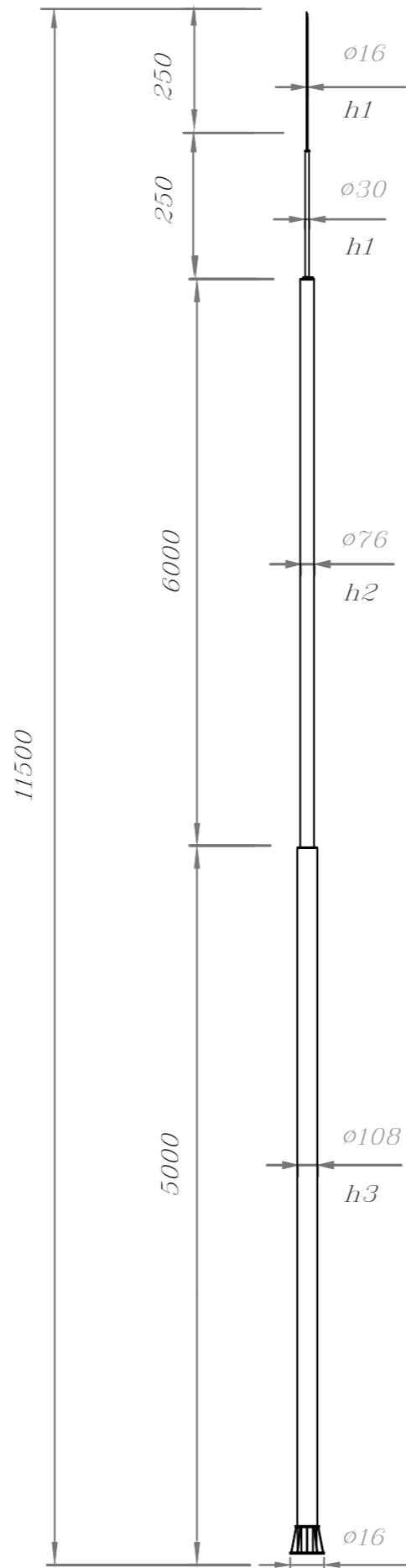
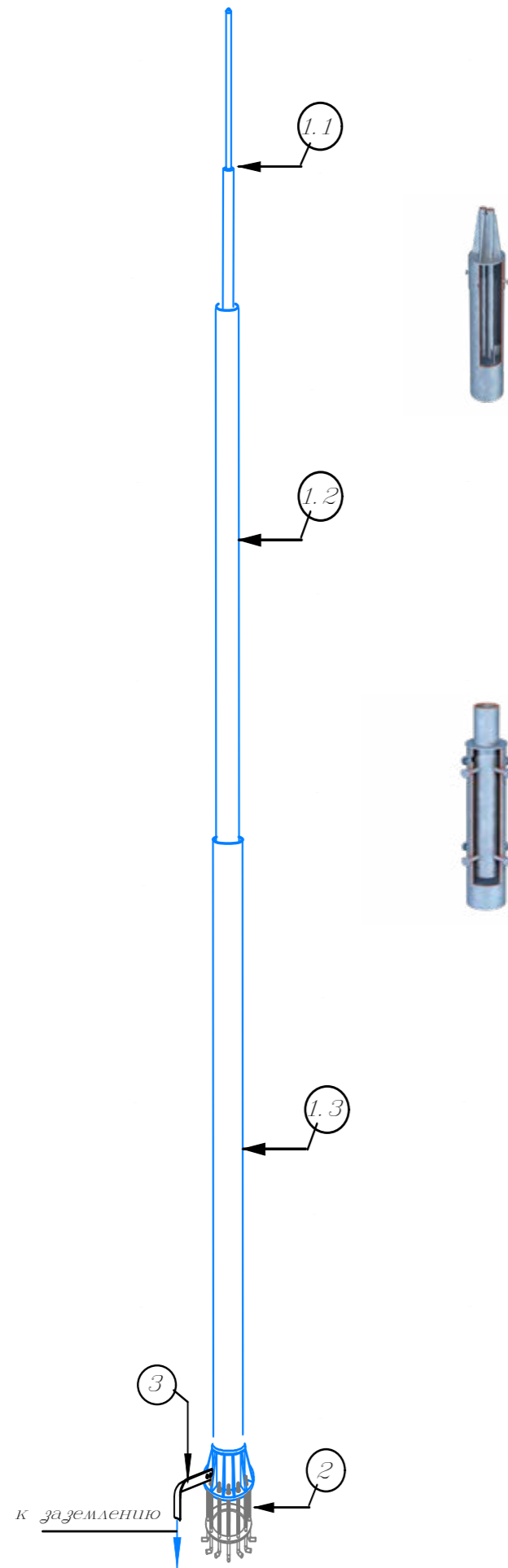
Изм.	Кол.	Лист	№ док	Подпись	Дата

Альбом типовых решений по монтажу отдельностоящего молниеотвода					
Схема устройства отдельностоящего молниеотвода для молниезащиты.			стаг.	лист	листов
ГИП				14	39
Разраб.			000 «Стройплаза»		
Проверил			z5954455@yandex.ru +7		
Утвердил			(999) 595-44-55		
			gromostar.ru		

Отдельностоящий молнеотвод 11,5 метров для установки на бетонный фундамент

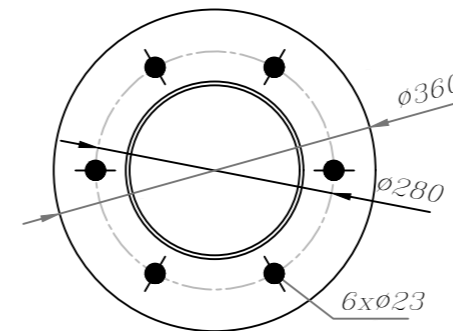
Молнеотвод предназначен для защиты от ударов молнии Внешних установок, конструкций или других объектов, для которых необходимо использование система молниезащиты, и разработан для возможности установки в IV Ветровой зоне. Молнеотвод установить на бетонный фундамент и зафиксировать основание БП к шпилькам закладного фундамента с помощью гаек.

Полосу заземления крепить к нижней части основания молнеотвода с помощью болтового соединения. Для присоединения в полосу предварительно просверлить отверстия.



Молнеотвод 11,5 метров

№	Артикул	Материал	Вес молнеотвода	Вес закладной
1	GR110611	Оцинкованная сталь	44,52 кг.	85 кг.
2	GR110613	Нержавеющая сталь	52,18 кг.	85 кг.
3	GR110614	Окрашенная сталь	44,52 кг.	85 кг.



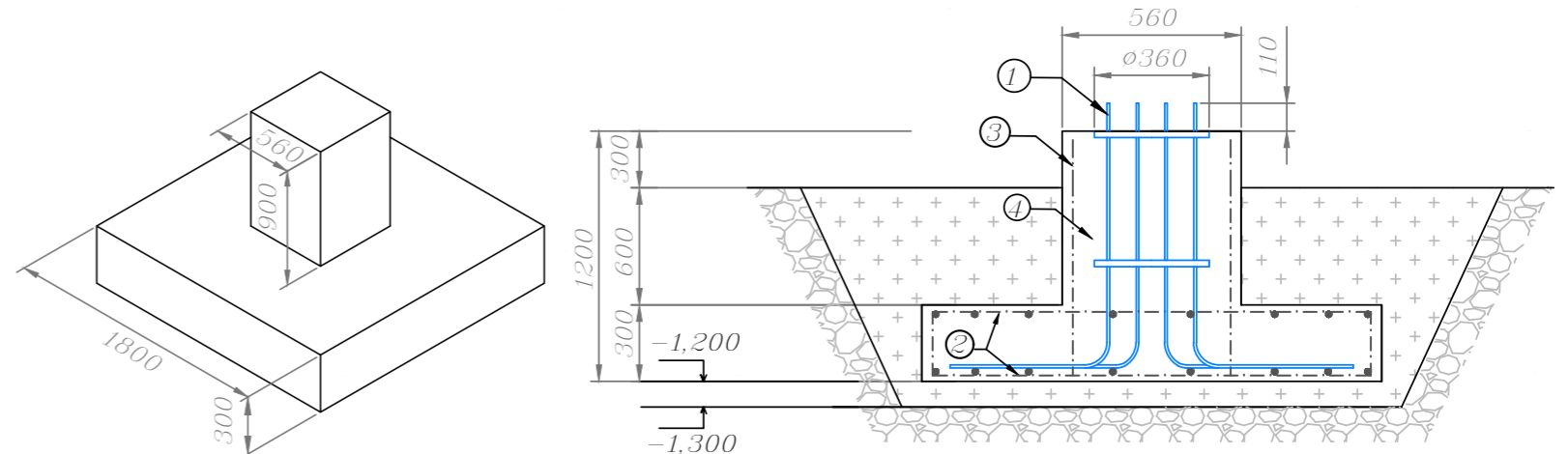
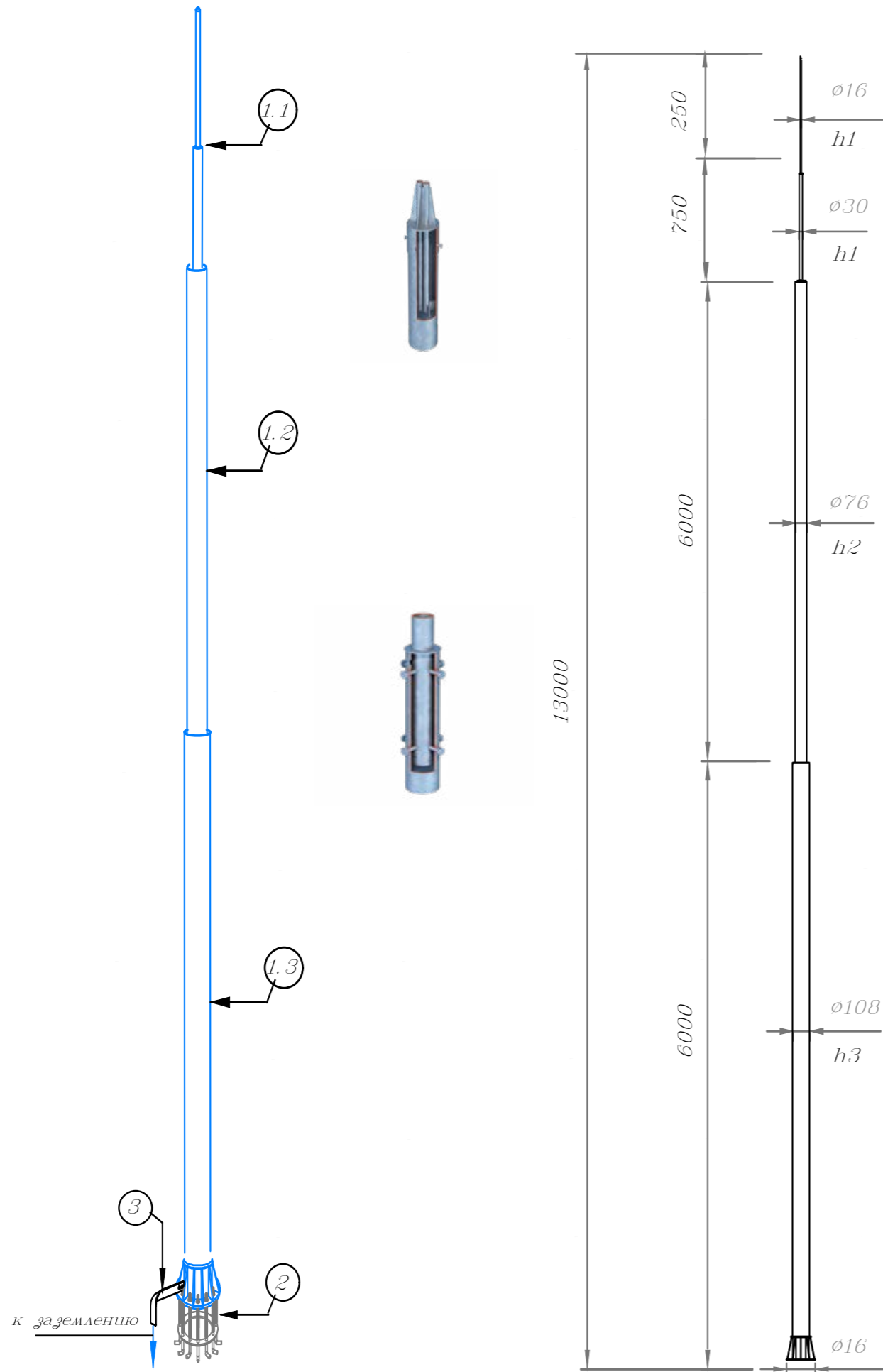
ГРОМ STAR

Изм.	Кол.	Лист	№ док	Подпись	Дата	Альбом типовых решений по монтажу отдельностоящего молнеотвода		
						Схема устройства отдельностоящего молнеотвода для молниезащиты.		
						стаг.	лист	листов
							16	39
						Молнеотвод 8.5 м для установки на бетонный фундамент		
						ООО «Стройплаза» z5954455@yandex.ru +7 (999) 595-44-55 gromostar.ru		

Отдельностоящий молниеотвод 13 метров для установки на бетонный фундамент

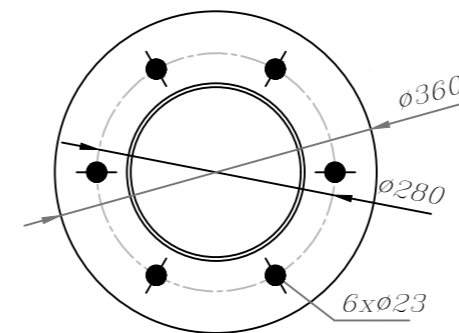
Молниеотвод предназначен для защиты от ударов молнии Внешних установок, конструкций или других объектов, для которых необходимо использование система молниезащиты, и разработан для возможности установки в IV Ветровой зоне. Молниеотвод установить на бетонный фундамент и зафиксировать основание БП к шпилькам закладного фундамента с помощью гаек.

Полосу заземления крепить к нижней части основания молниеотвода с помощью болтового соединения. Для присоединения в полосу предварительно просверлить отверстия.



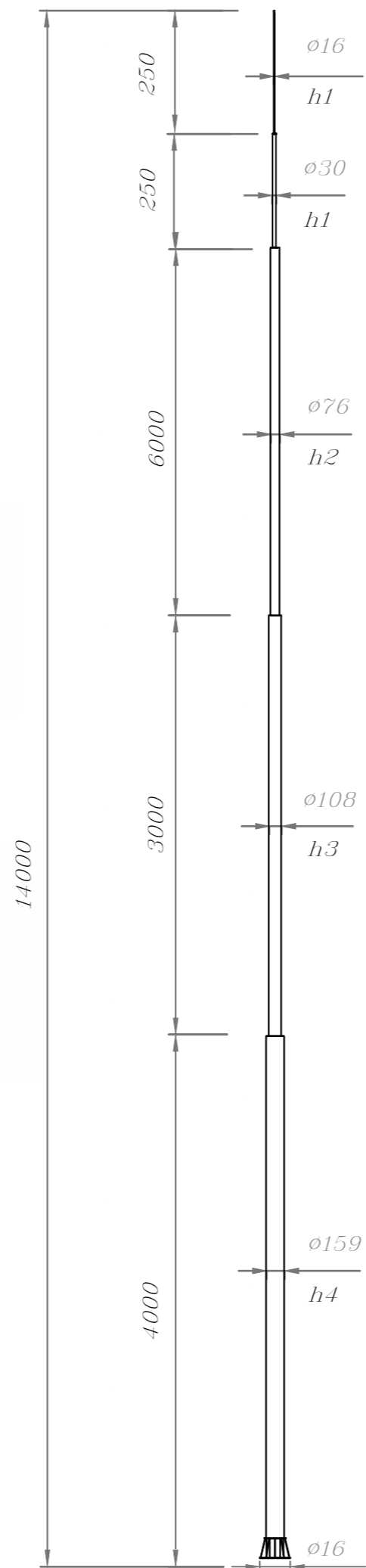
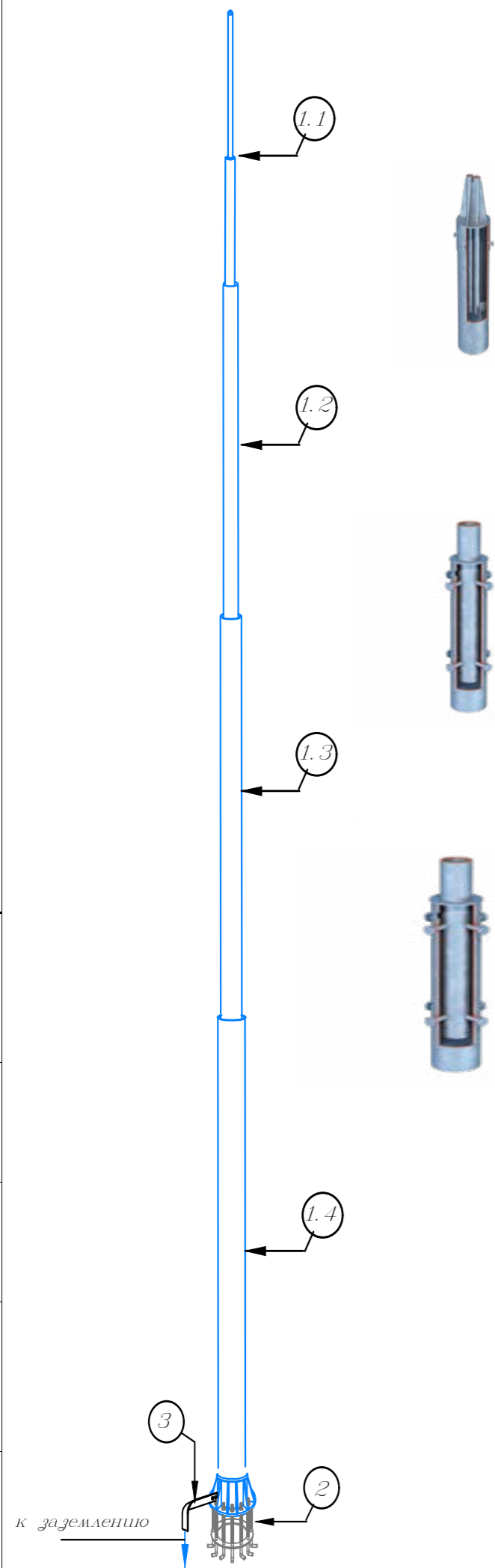
Молниеотвод 13 метров

№	Артикул	Материал	Вес молниеотвода	Вес закладной
1	GR110131	Оцинкованная сталь	59,255 кг.	85 кг.
2	GR110133	Нержавеющая сталь	67,105 кг.	85 кг.
3	GR110134	Окрашенная сталь	59,255 кг.	85 кг.



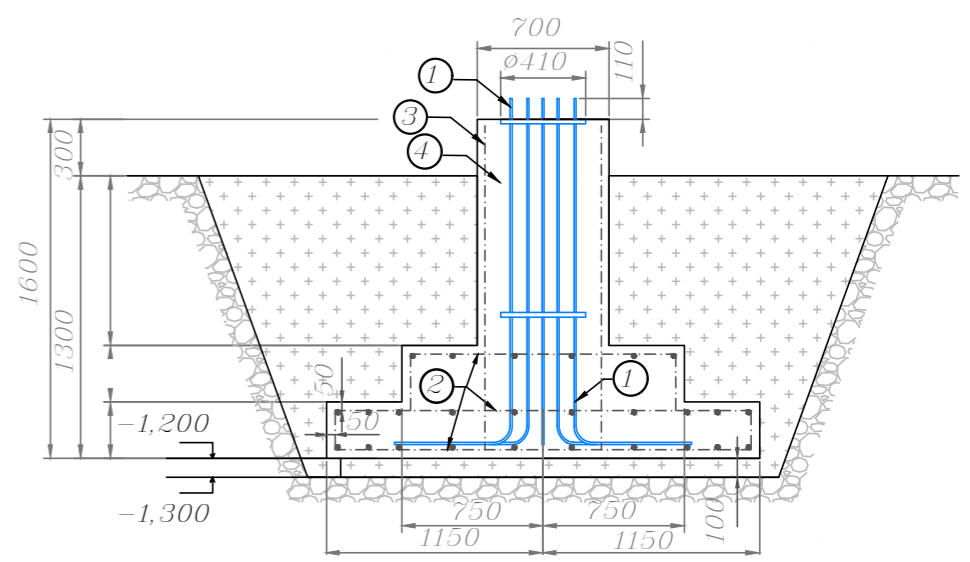
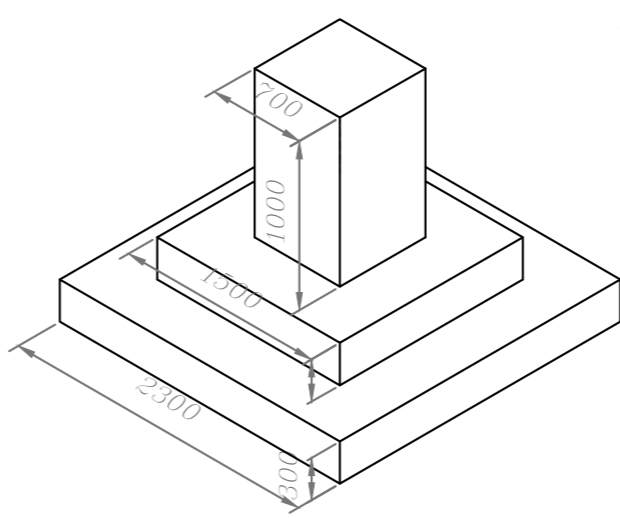
Изм.	Кол.	Лист	№ док	Подпись	Дата	Альбом типовых решений по монтажу отдельностоящего молниеотвода		
						Схема устройства отдельностоящего молниеотвода для молниезащиты.		
						стр.	лист	листов
							18	39
						Молниеотвод 8.5 м для установки на бетонный фундамент		
						ООО «Строплаза» z5954455@yandex.ru +7 (999) 595-44-55 gromostar.ru		

Инт. № подл.	Подпись и дата
Взам. инв. №	Инв. № дубл.
Подпись и дата	



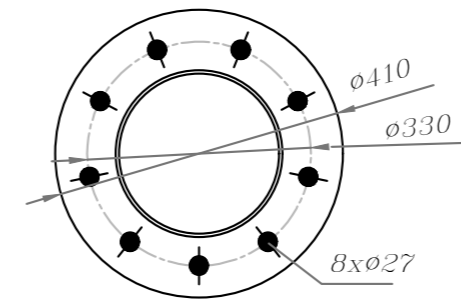
Отдельстоящий молниеотвод 14 метров для установки на бетонный фундамент

Молниеотвод предназначен для защиты от ударов молнии Внешних установок, конструкций или других объектов, для которых необходимо использование система молниезащиты, и разработан для возможности установки в IV Ветровой зоне. Молниеотвод установить на бетонный фундамент и зафиксировать основание БП к шпилькам закладного фундамента с помощью гаек. Полосу заземления крепить к нижней части основания молниеотвода с помощью болтового соединения. Для присоединения в полосу предварительно просверлить отверстия.



Молниеотвод 14 метров

№	Артикул	Материал	Вес молниеотвода	Вес закладной
1	GR110141	Оцинкованная сталь	144,58 кг.	170 кг.
2	GR110143	Нержавеющая сталь	119,18 кг.	170 кг.
3	GR110144	Окрашенная сталь	144,58 кг.	170 кг.

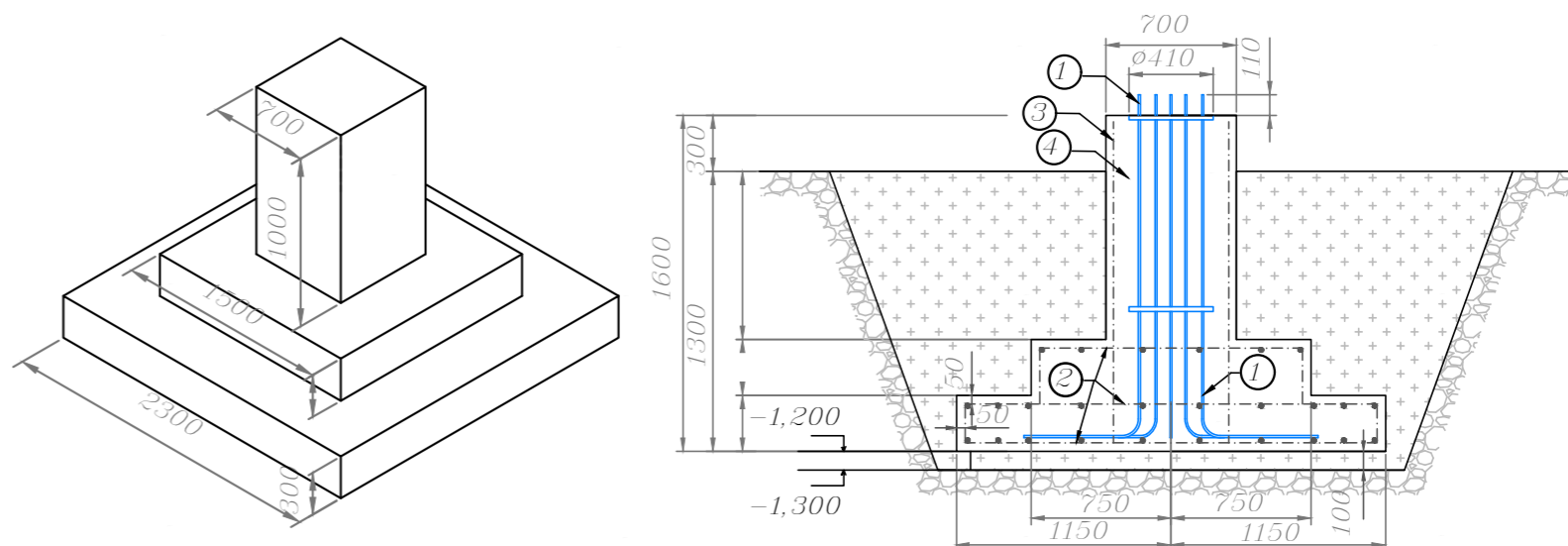


Альбом типовых решений по монтажу отдельностоящего молниеотвода					
Изм.	Кол.	Лист	№ док	Подпись	Дата
Схема устройства				стаг.	лист
отдельстоящего молниеотвода					
для молниезащиты.				19	39
Молниеотвод 14 м для установки на бетонный фундамент				000 «Стройплаза» z5954455@yandex.ru +7 (999) 595-44-55 gromostar.ru	
Разраб.					
Проверил					
Утвердил					

Отдельностоящий молниеотвод 17 метров для установки на бетонный фундамент

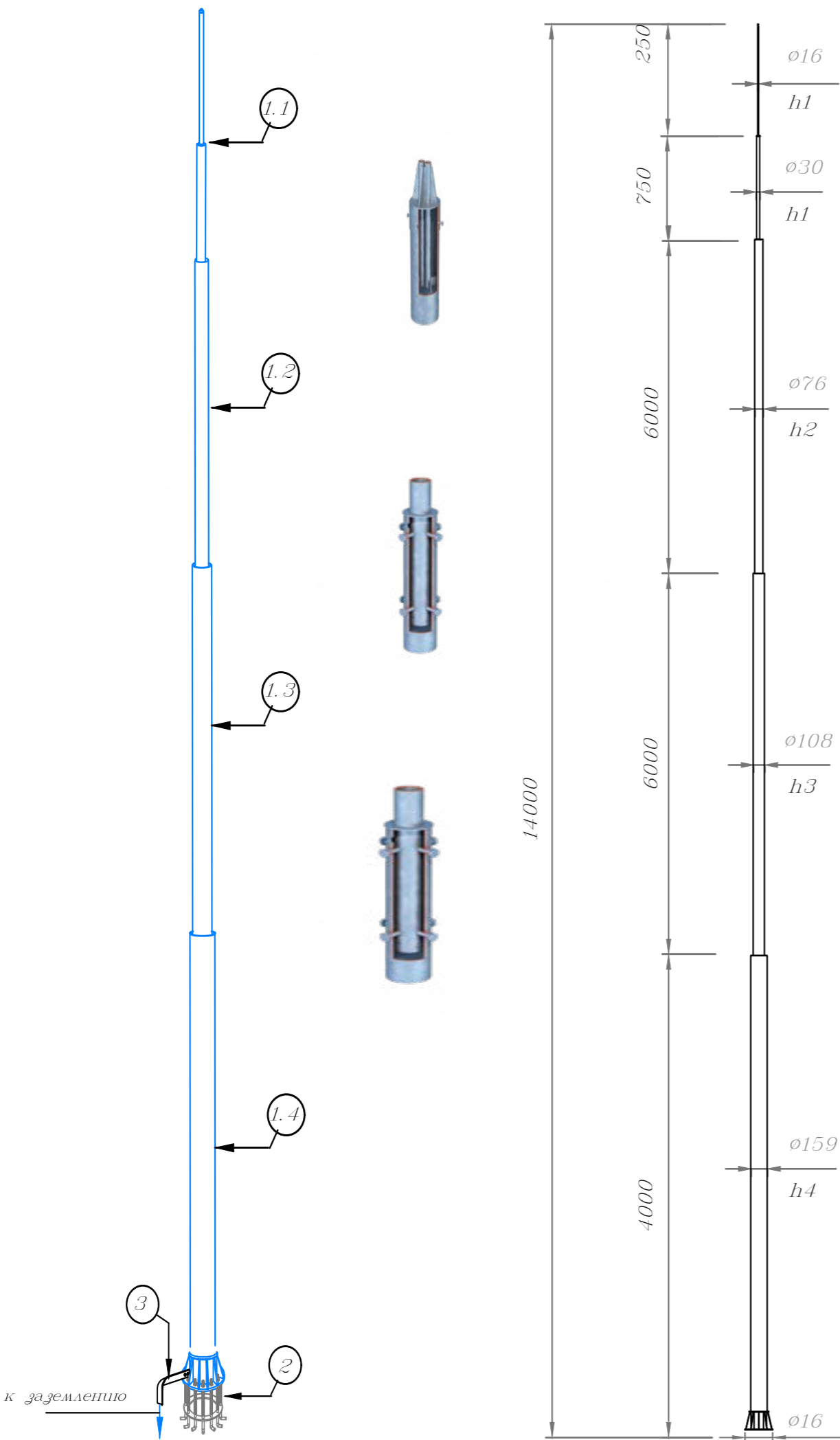
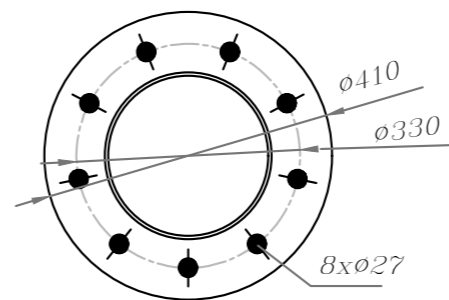
Молниеотвод предназначен для защиты от ударов молнии Внешних установок, конструкций или других объектов, для которых необходимо использование система молниезащиты, и разработан для возможности установки в IV ветровой зоне. Молниеотвод установить на бетонный фундамент и зафиксировать основание БП к шпилькам закладной фундамента с помощью гаек.

Полосу заземления крепить к нижней части основания молниеотвода с помощью болтового соединения. Для присоединения в полосу предварительно просверлить отверстия.



Молниеотвод 17 метров

№	Артикул	Материал	Вес молниеотвода	Вес закладной
1	GR110171	Оцинкованная сталь	178,62 кг.	170 кг.
2	GR110173	Нержавеющая сталь	146,45 кг.	170 кг.
3	GR110174	Окрашенная сталь	178,62 кг.	170 кг.



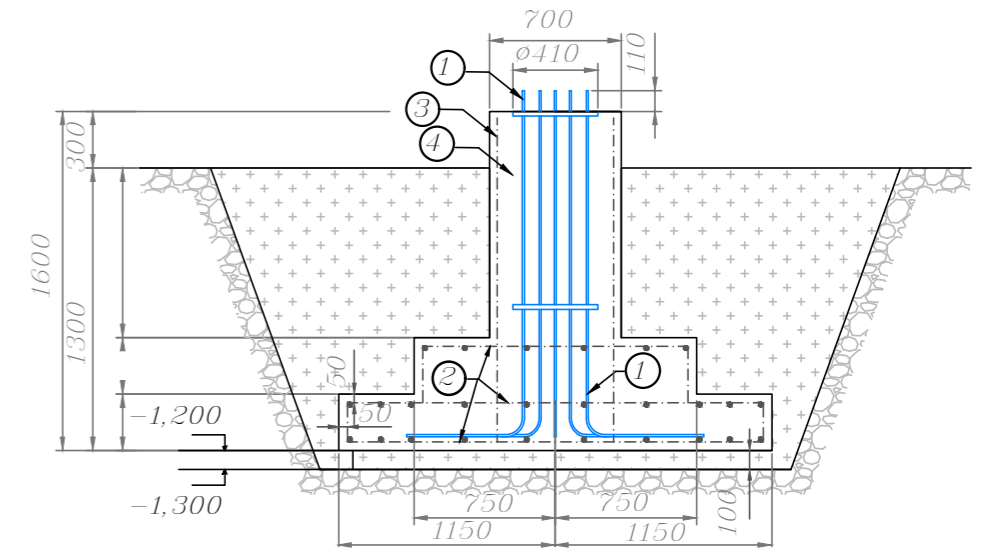
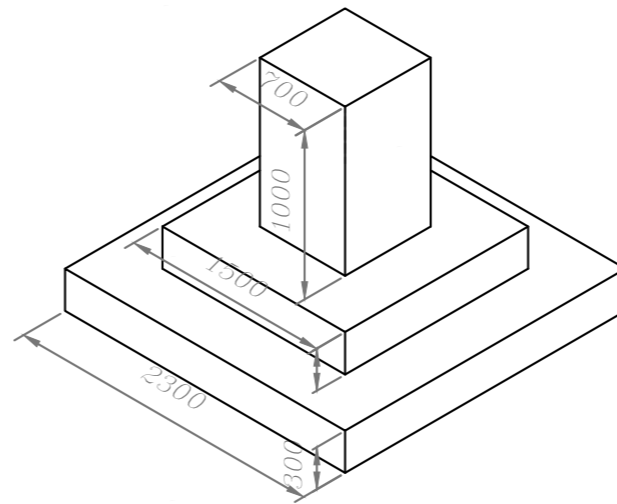
Изм.	Кол.	Лист	№ док	Подпись	Дата

Альбом типовых решений по монтажу отдельностоящего молниеотвода					
Схема устройства отдельностоящего молниеотвода для молниезащиты.			стр.	лист	листов
ГИП			22	39	
Разраб.			000 «Стройплаза»		
Проверил			z5954455@yandex.ru +7		
Утвердил			(999) 595-44-55		
			gromostar.ru		

Отдельностоящий молниеотвод 18 метров для установки на бетонный фундамент

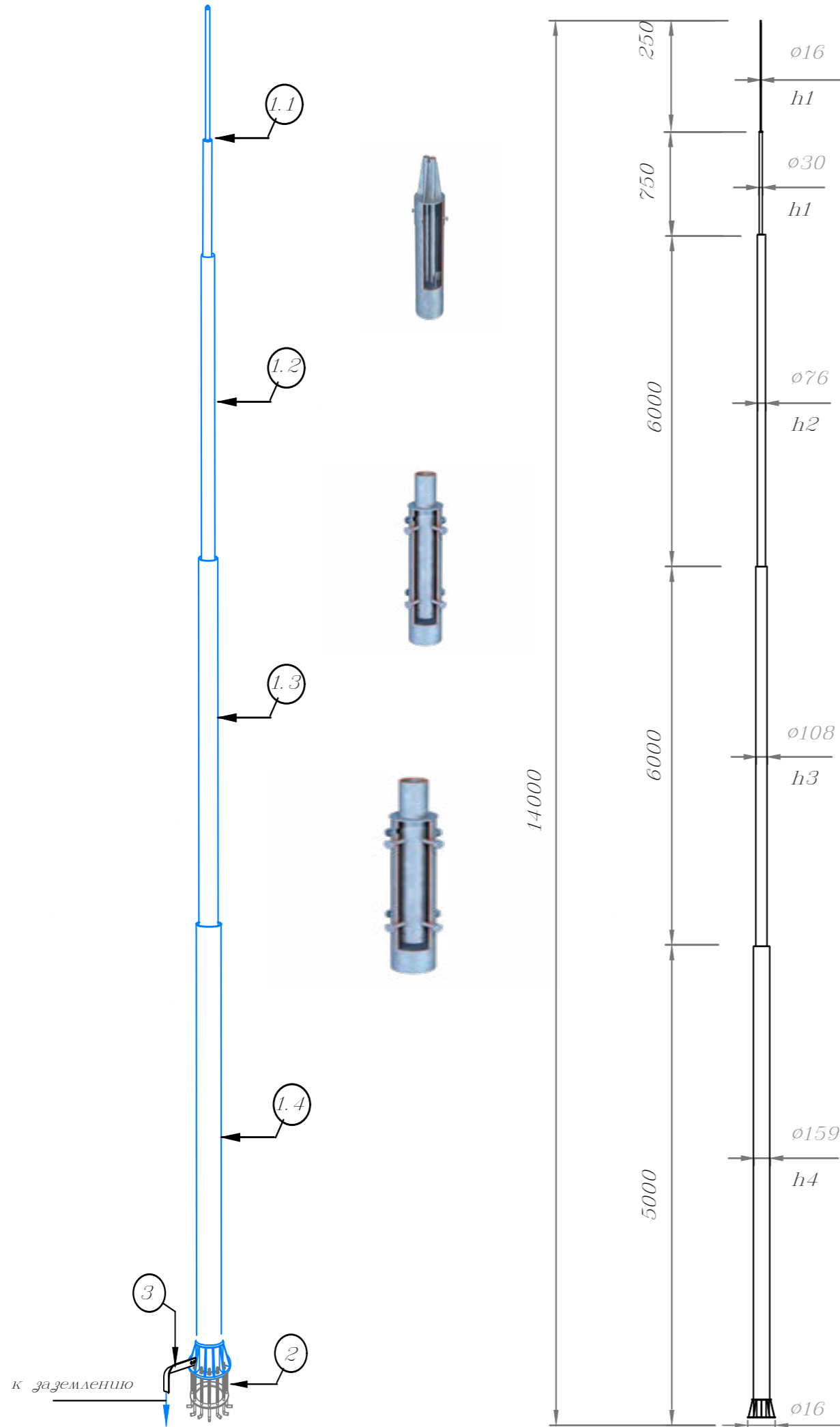
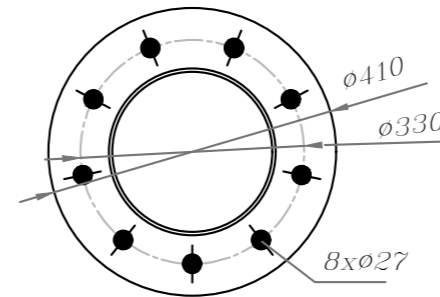
Молниеотвод предназначен для защиты от ударов молнии внешних установок, конструкций или других объектов, для которых необходимо использование системы молниезащиты, и разработан для возможности установки в IV ветровой зоне. Молниеотвод установить на бетонный фундамент и зафиксировать основание БП к шпилькам закладного фундамента с помощью гаек.

Полосу заземления крепить к нижней части основания молниеотвода с помощью болтового соединения. Для присоединения в полосу предварительно просверлить отверстия.



Молниеотвод 18 метров

№	Артикул	Материал	Вес молниеотвода	Вес закладной
1	GR110181	Оцинкованная сталь	194,62 кг.	170 кг.
2	GR110183	Нержавеющая сталь	157,74 кг.	170 кг.
3	GR110184	Окрашенная сталь	194,62 кг.	170 кг.



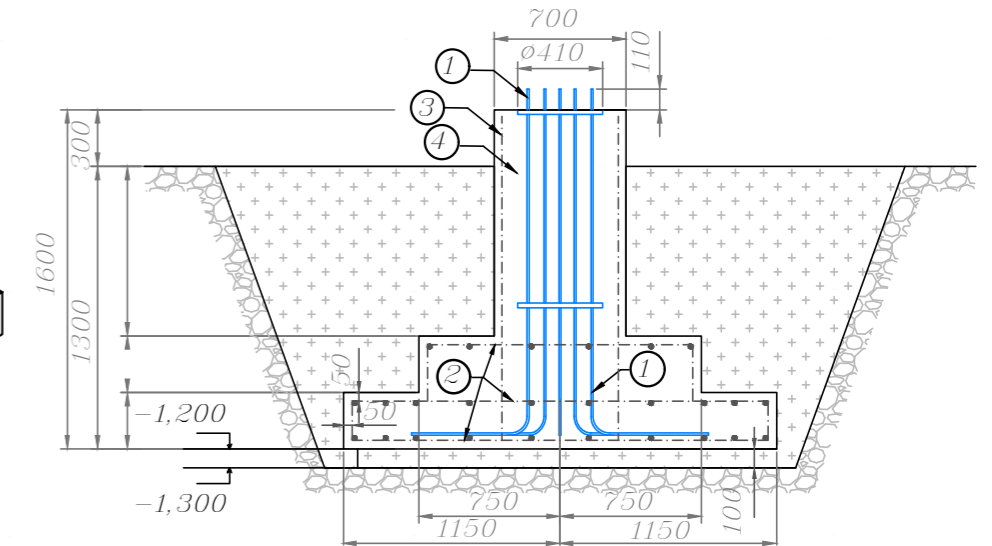
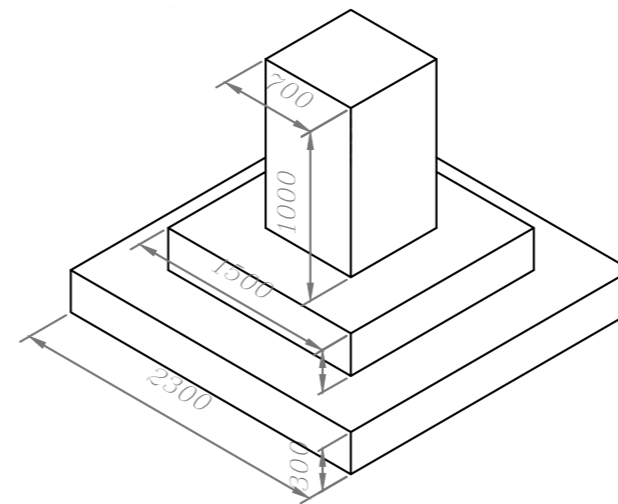
Изм.	Кол.	Лист	№ док	Подпись	Дата

Альбом типовых решений по монтажу отдельностоящего молниеотвода					
Схема устройства отдельностоящего молниеотвода для молниезащиты.			стаж	лист	листов
ГИП				23	39
Разраб.			000 «Стройплаза»		
Проверил			z5954455@yandex.ru +7		
Утвердил			(999) 595-44-55		
			gromostar.ru		

Отдельстоящий молнеотвод 19 метров для установки на бетонный фундамент

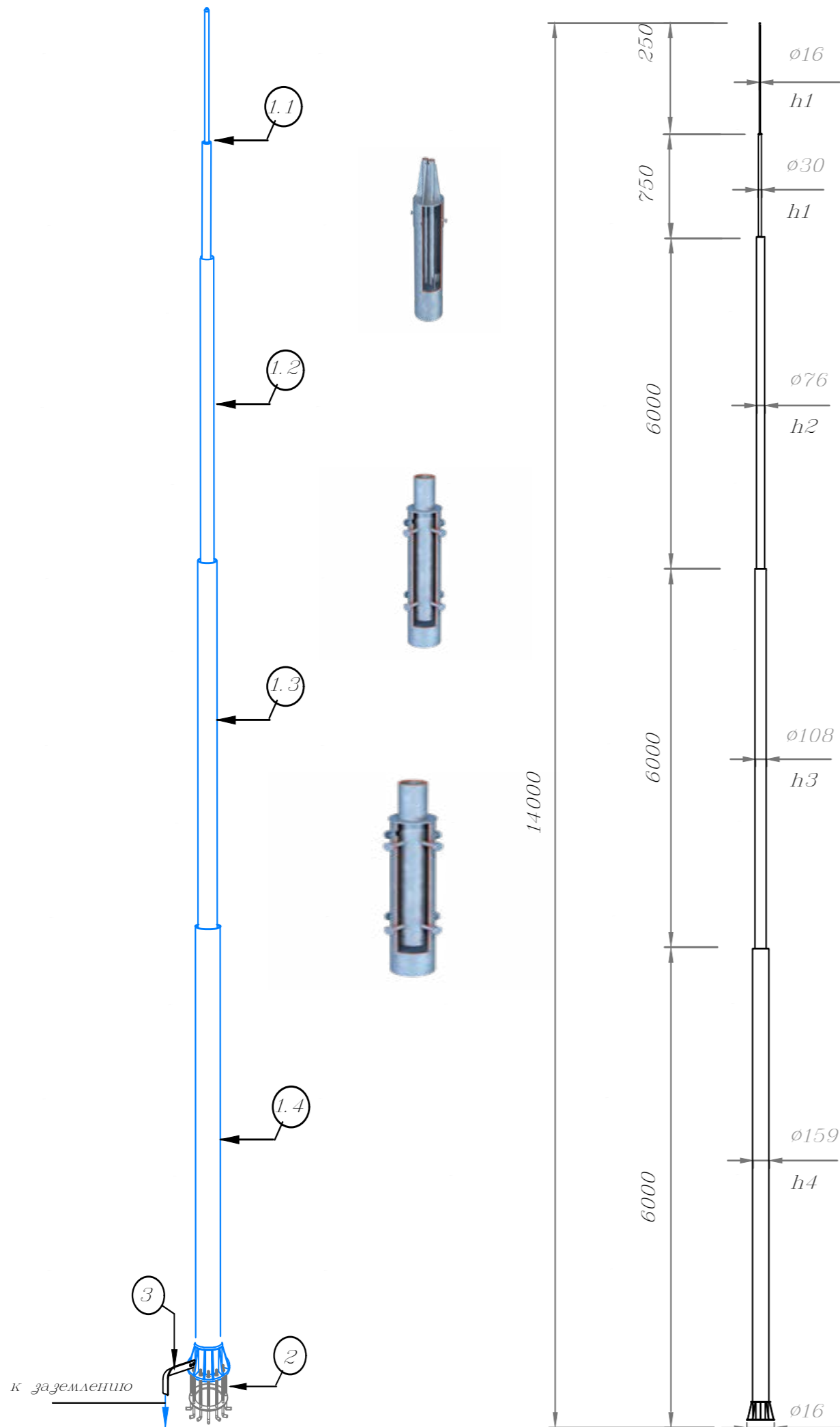
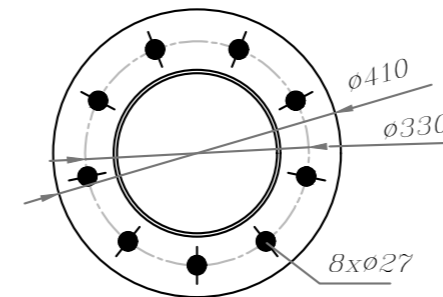
Молнеотвод предназначен для защиты от ударов молнии Внешних установок, конструкций или других объектов, для которых необходимо использование система молнезащиты, и разработан для возможности установки в IV Ветровой зоне. Молнеотвод установить на бетонный фундамент и зафиксировать основание БП к шпилькам закладного фундамента с помощью гаек.

Полосу заземления крепить к нижней части основания молнеотвода с помощью болтового соединения. Для присоединения в полосу предварительно просверлить отверстия.



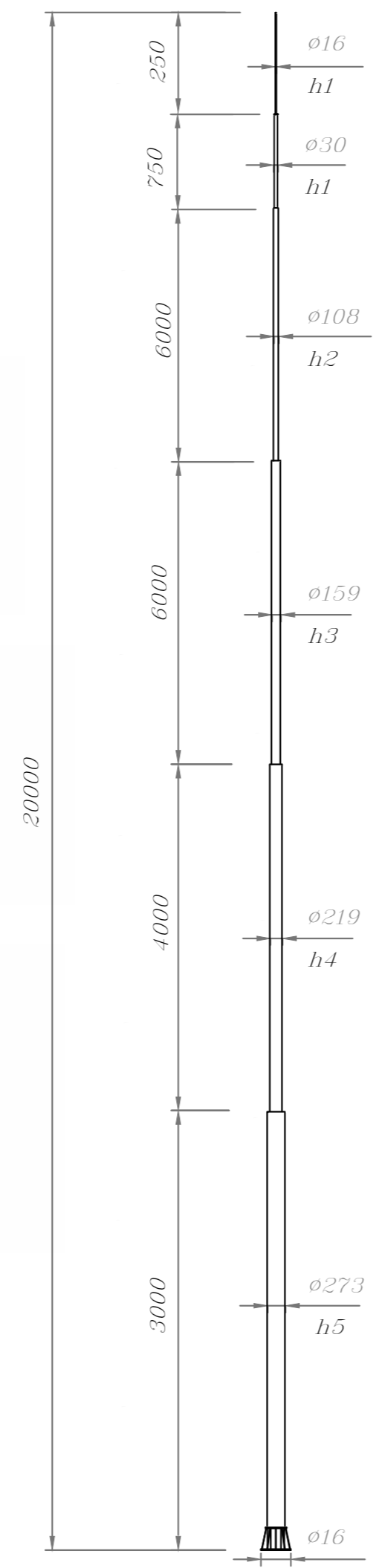
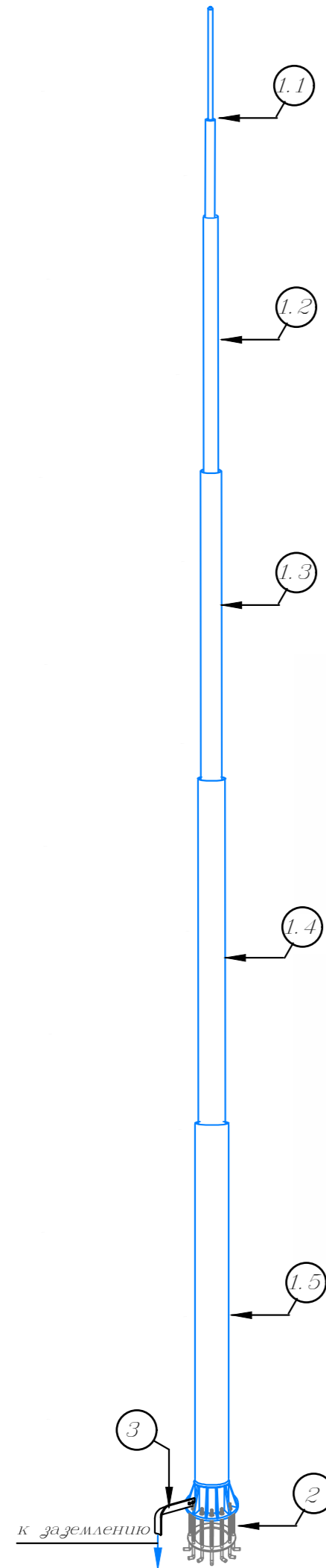
Молнеотвод 19 метров

№	Артикул	Материал	Вес молнеотвода	Вес закладной
1	GR110191	Оцинкованная сталь	208,76 кг.	170 кг.
2	GR110193	Нержавеющая сталь	170,63 кг.	170 кг.
3	GR110194	Окрашенная сталь	208,76 кг.	170 кг.



Изм.	Кол.	Лист	№ док	Подпись	Дата	Альбом типовых решений по монтажу отдельностоящего молнеотвода		
						Схема устройства отдельностоящего молнеотвода для молнезащиты.		
						стаж	лист	листов
							24	39
						Молнеотвод 14 м для установки на бетонный фундамент		
						000 «Стройплаза» z5954455@yandex.ru +7 (999) 595-44-55 gromostar.ru		

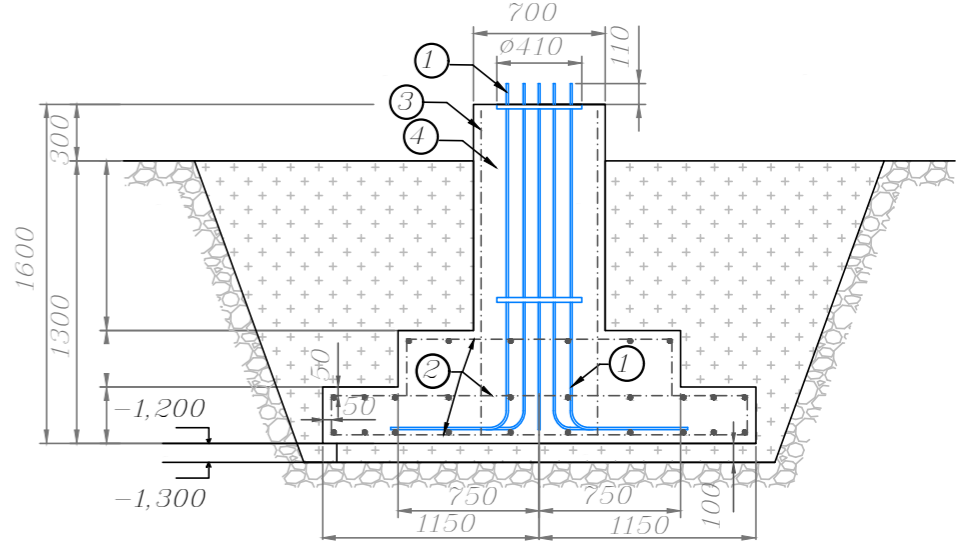
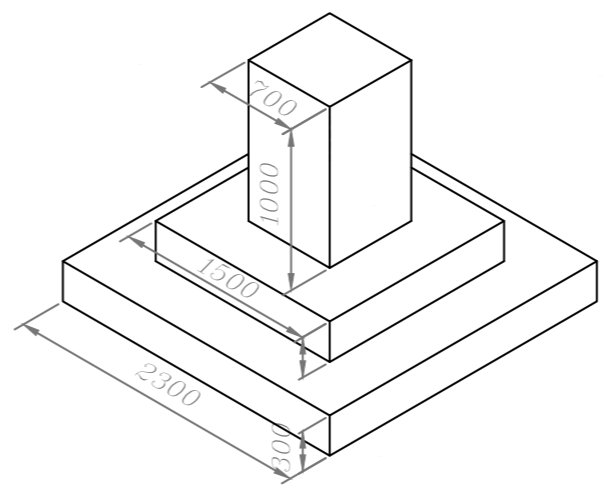
Инд. № подл.	Подпись и дата
Вза.м. инв. №	Инд. № дубл.
Подпись и дата	Инд. № инв. №
Инд. № подл.	Подпись и дата



Отдельностоящий молниеотвод 20 метров для установки на бетонный фундамент

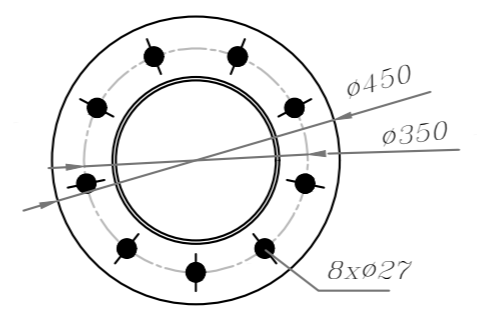
Молниеотвод предназначен для защиты от ударов молнии Внешних установок, конструкций или других объектов, для которых необходимо использование система молниезащиты, и разработан для возможности установки в IV Ветровой зоне. Молниеотвод установить на бетонный фундамент и зафиксировать основание БП к шпилькам закладного фундамента с помощью гаек.

Полосу заземления крепить к нижней части основания молниеотвода с помощью болтового соединения. Для присоединения в полосе предварительно просверлить отверстия.



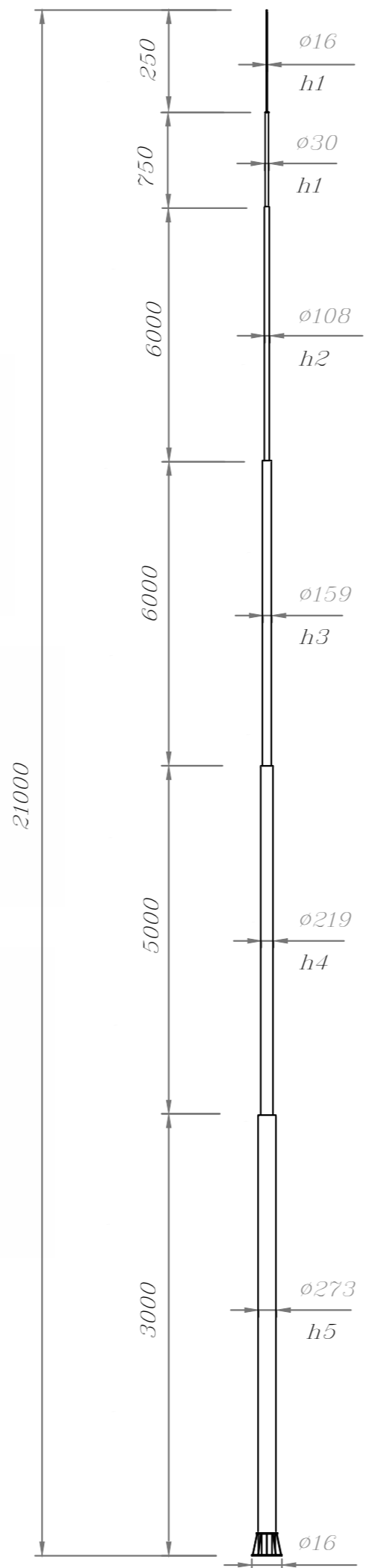
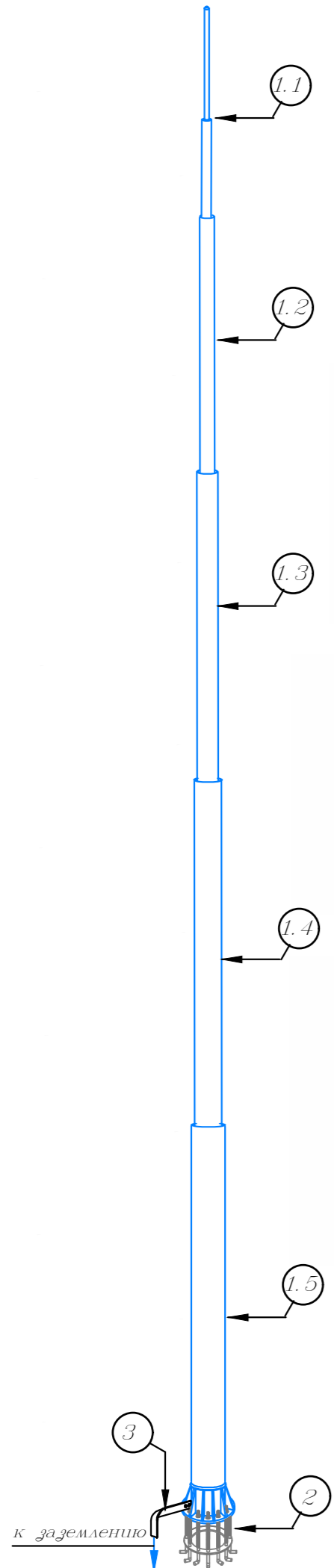
Молниеотвод 20 метров

№	Артикул	Материал	Вес молниеотвода	Вес закладной
1	GR110201	Оцинкованная сталь	504,74 кг.	175 кг.
2	GR110203	Нержавеющая сталь	355,64 кг.	175 кг.
3	GR110204	Окрашенная сталь	504,74 кг.	175 кг.



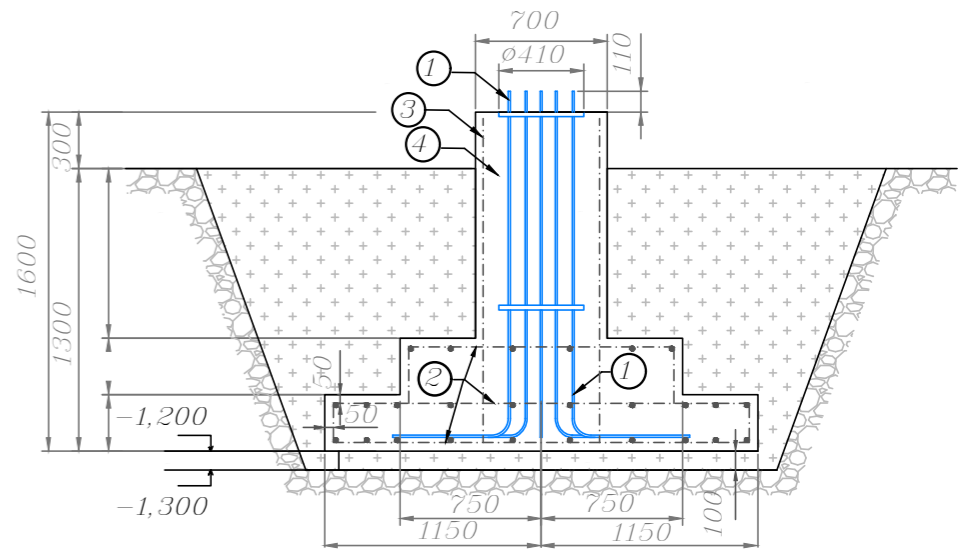
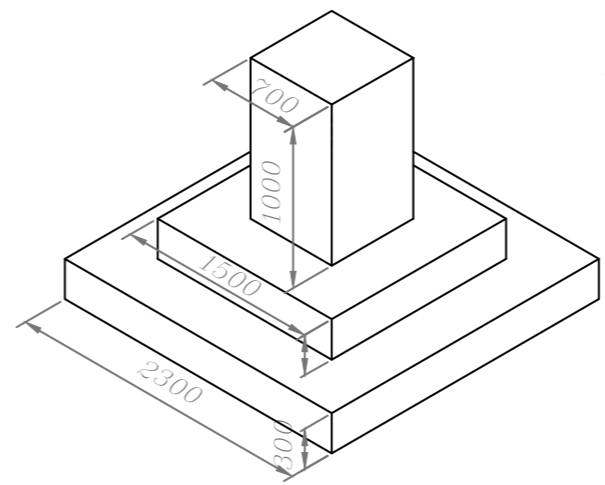
Альбом типовых решений по монтажу отдельностоящего молниеотвода					
Изм.	Кол.	Лист	№ док	Подпись	Дата
Схема устройства				стаг.	лист
отдельностоящего молниеотвода					25
для молниезащиты.					39
Молниеотвод 20 м для установки на бетонный фундамент				000 «Стройплаза» z5954455@yandex.ru +7 (999) 595-44-55 gromostar.ru	
Разраб.					
Проверил					
Утвердил					

Ил. №	подл.	Подпись и дата
Взам. ил. №		Подпись и дата
Ил. №	губл.	Подпись и дата



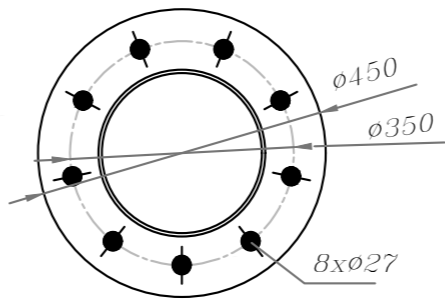
Отдельностоящий молниеотвод 21 метр м для установки на бетонный фундамент

Молниеотвод предназначен для защиты от ударов молнии Внешних установок, конструкций или других объектов, для которых необходимо использование система молниезащиты, и разработан для возможности установки в IV Ветровой зоне, Молниеотвод установить на бетонный фундамент и зафиксировать основание БП к шпилькам закладного фундамента с помощью гаек. Полосу заземления крепить к нижней части основания молниеотвода с помощью болтового соединения. Для присоединения в полосе предварительно просверлить отверстия.



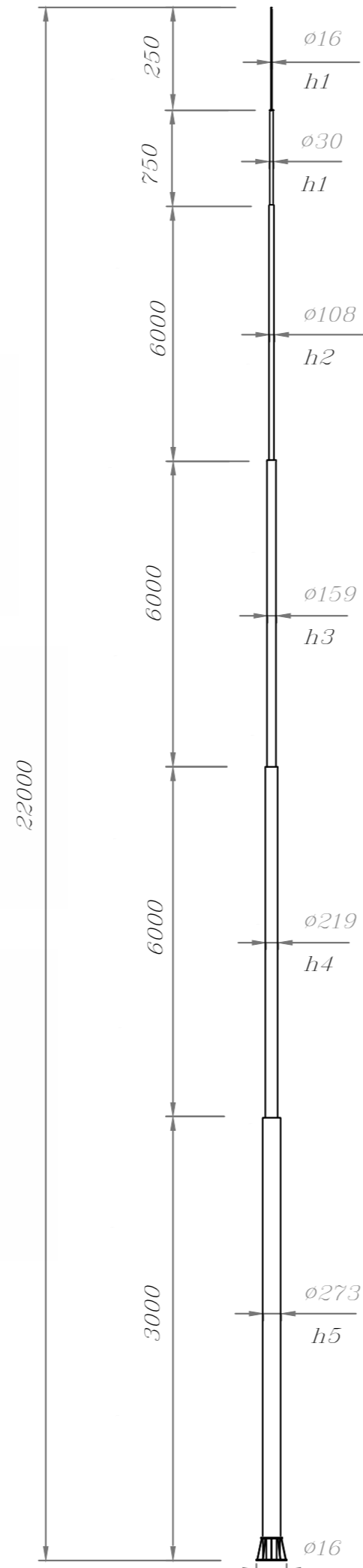
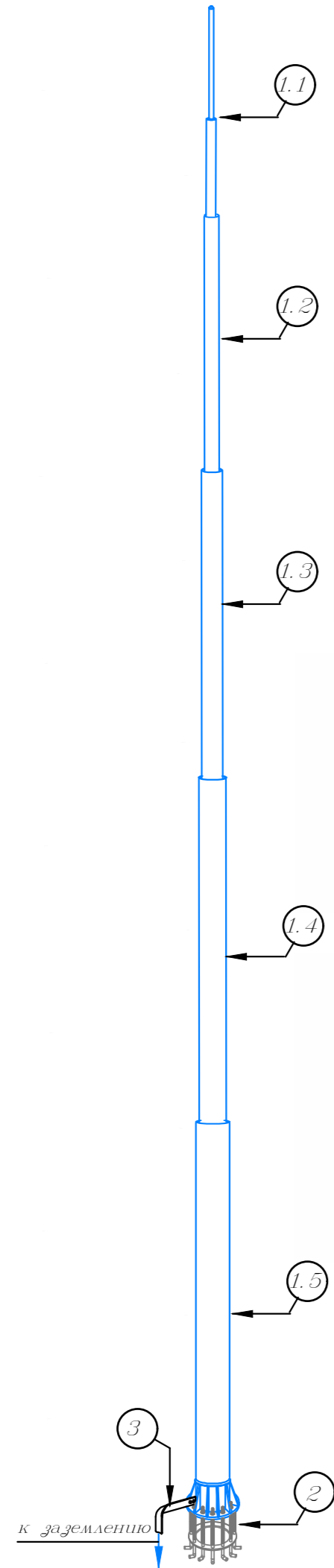
Молниеотвод 21 метров

№	Артикул	Материал	Вес молниеотвода	Вес закладной
1	GR110211	Оцинкованная сталь	554,74 кг.	175 кг.
2	GR110213	Нержавеющая сталь	385,64 кг.	175 кг.
3	GR110214	Окрашенная сталь	554,74 кг.	175 кг.



Альбом типовых решений по монтажу отдельностоящего молниеотвода						
Изм.	Кол.	Лист	№ док	Подпись	Дата	
Схема устройства отдельностоящего молниеотвода для молниезащиты.				стаг.	лист	листов
ГИП					26	39
Разраб.				Молниеотвод 20 м для установки на бетонный фундамент		
Проверил				ООО «Стройплаза»		
Утвердил				z5954455@yandex.ru +7 (999) 595-44-55 gromostar.ru		

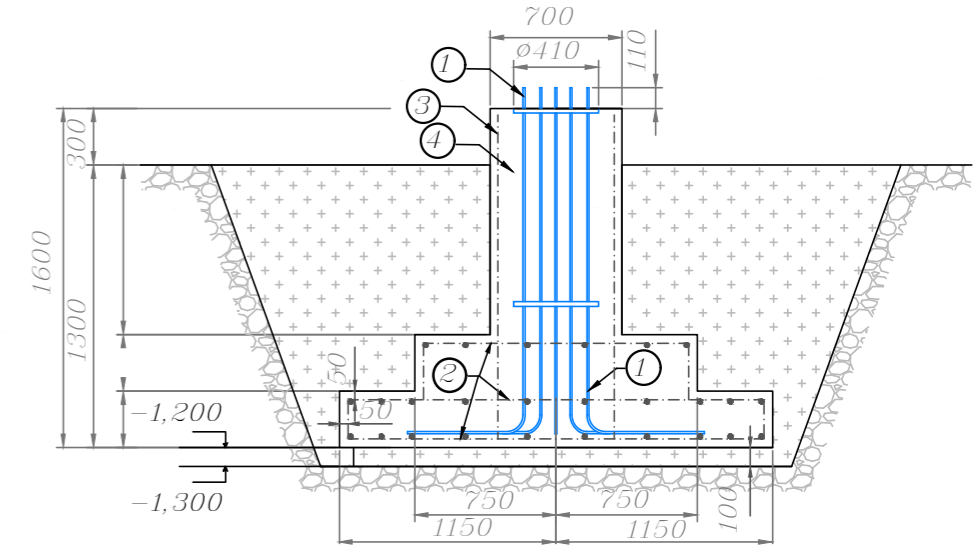
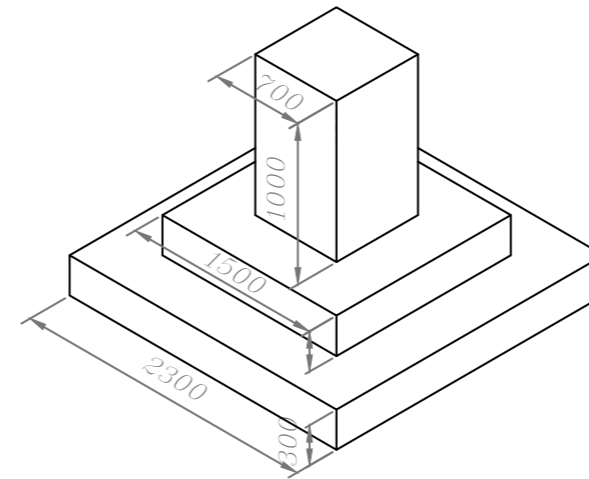
Изм.	Кол.	Лист	№ док	Подпись	Дата



Отдельностоящий молниеотвод 22 метра для установки на бетонный фундамент

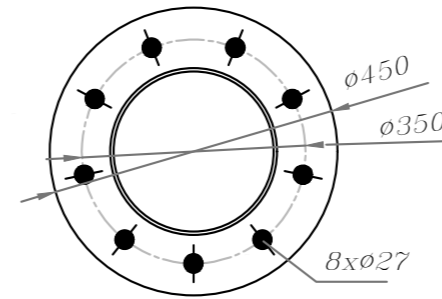
Молниеотвод предназначен для защиты от ударов молнии внешних установок, конструкций или других объектов, для которых необходимо использование системы молниезащиты, и разработан для возможности установки в IV ветровой зоне. Молниеотвод установить на бетонный фундамент и зафиксировать основание БП к шпилькам закладного фундамента с помощью гаек.

Полосу заземления крепить к нижней части основания молниеотвода с помощью болтового соединения. Для присоединения в полосу предварительно просверлить отверстия.



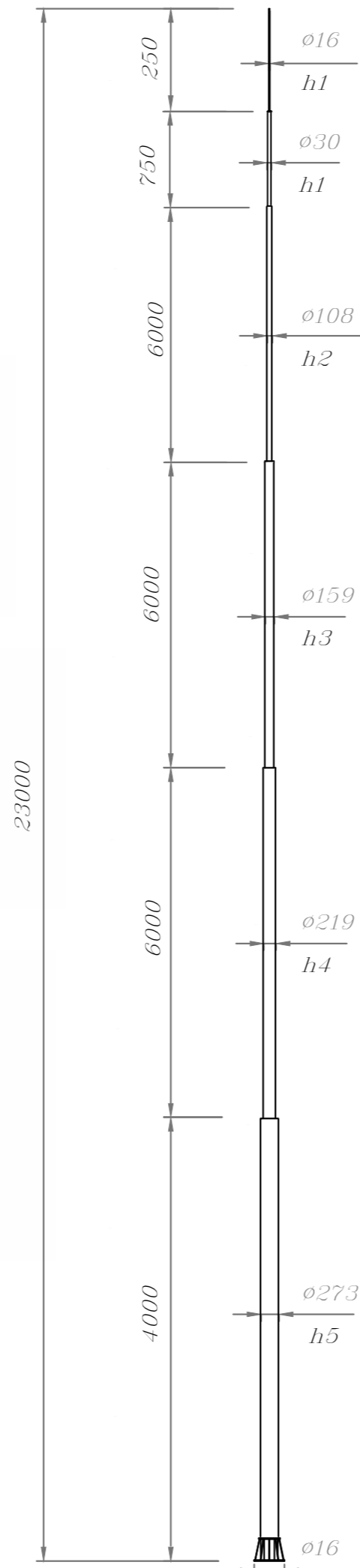
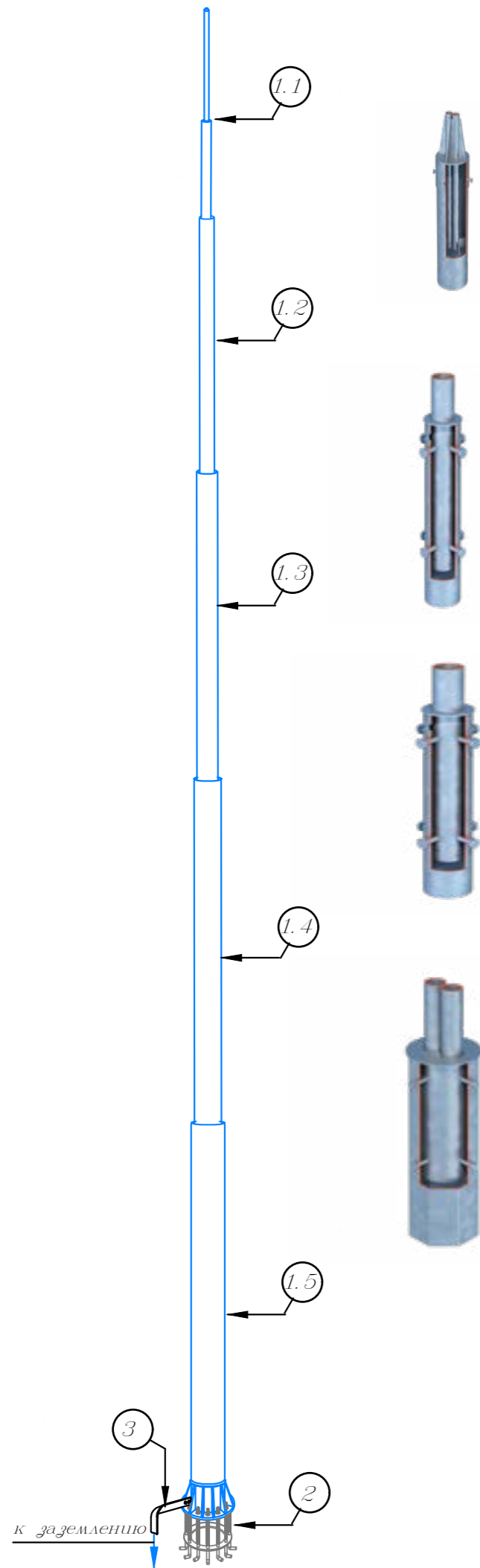
Молниеотвод 22 метров

№	Артикул	Материал	Вес молниеотвода	Вес закладной
1	GR110221	Оцинкованная сталь	592,74 кг.	175 кг.
2	GR110223	Нержавеющая сталь	420,14 кг.	175 кг.
3	GR110224	Окрашенная сталь	592,74 кг.	175 кг.



Альбом типовых решений по монтажу отдельностоящего молниеотвода					
Изм.	Кол.	Лист	№ док	Подпись	Дата
Схема устройства отдельностоящего молниеотвода для молниезащиты.				стаг.	лист
ГИП					
Разраб.					
Проверил					
Утвердил					
Молниеотвод 20 м для установки на бетонный фундамент				000 «Стройплаза»	
				z5954455@yandex.ru	+7
				(999) 595-44-55	
				gromostar.ru	

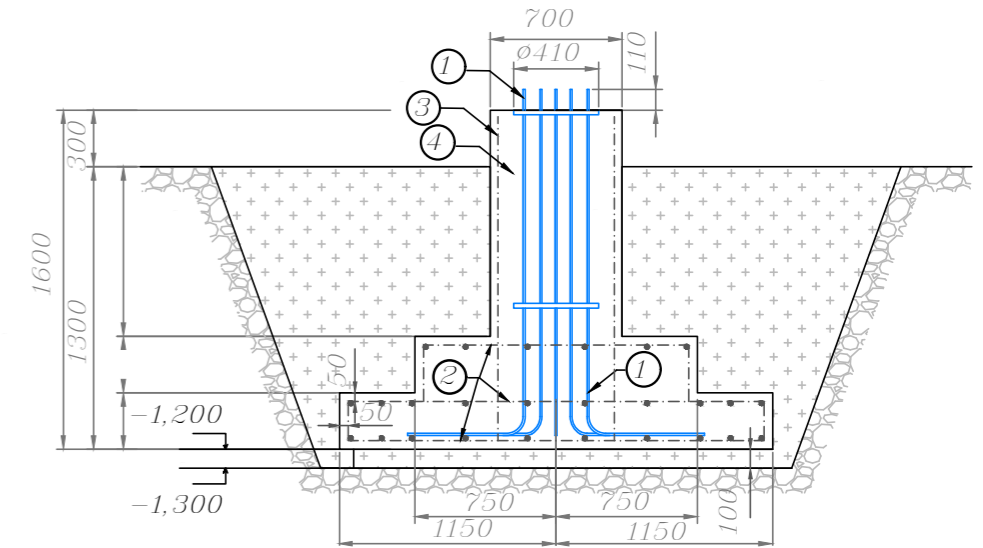
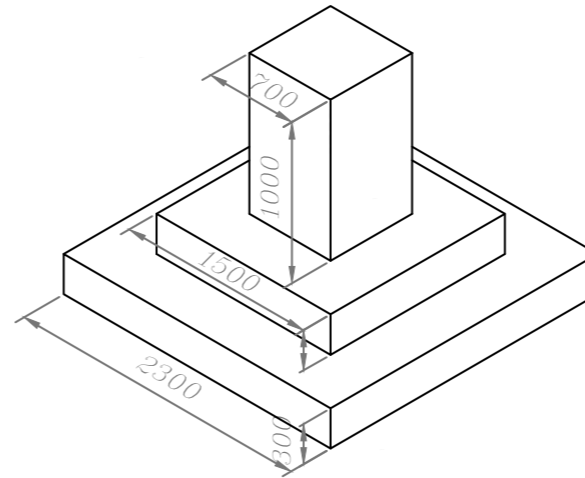
Инд. № подл.	Подпись и дата
Взам. инв. №	Инд. № дубл.
Подпись и дата	Подпись и дата



Отдельстоящий молниеотвод 23 метра для установки на бетонный фундамент

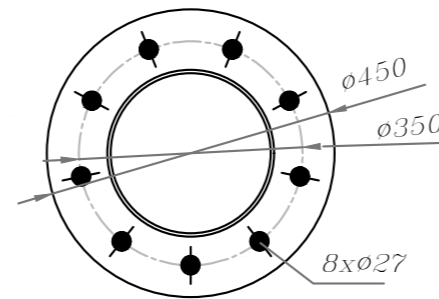
Молниеотвод предназначен для защиты от ударов молнии Внешних установок, конструкций или других объектов, для которых необходимо использование система молниезащиты, и разработан для возможности установки в IV Ветровой зоне. Молниеотвод установить на бетонный фундамент и зафиксировать основание БП к шпилькам закладного фундамента с помощью гаек.

Полосу заземления крепить к нижней части основания молниеотвода с помощью болтового соединения. Для присоединения в полосу предварительно просверлить отверстия.



Молниеотвод 23 метров

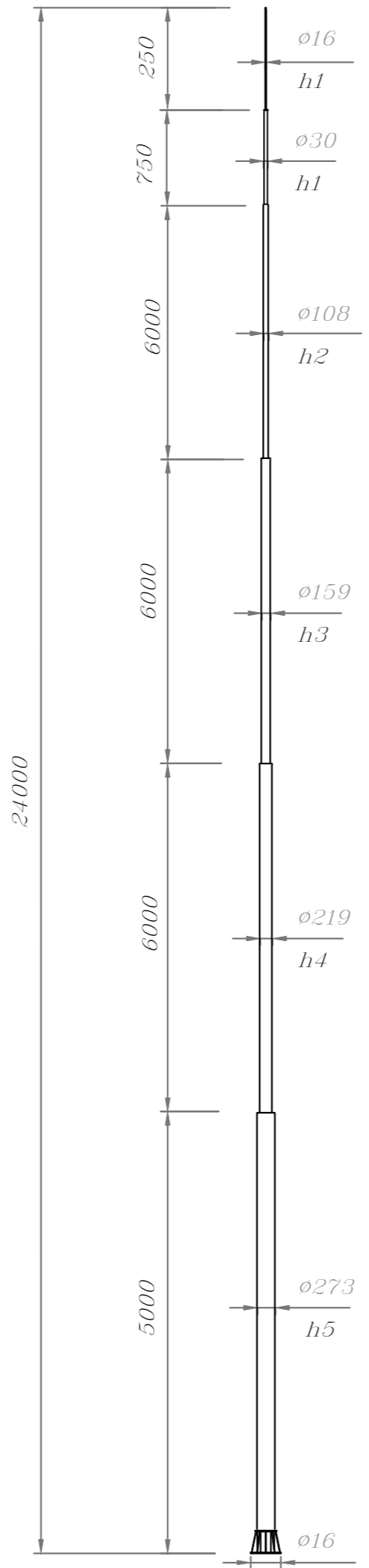
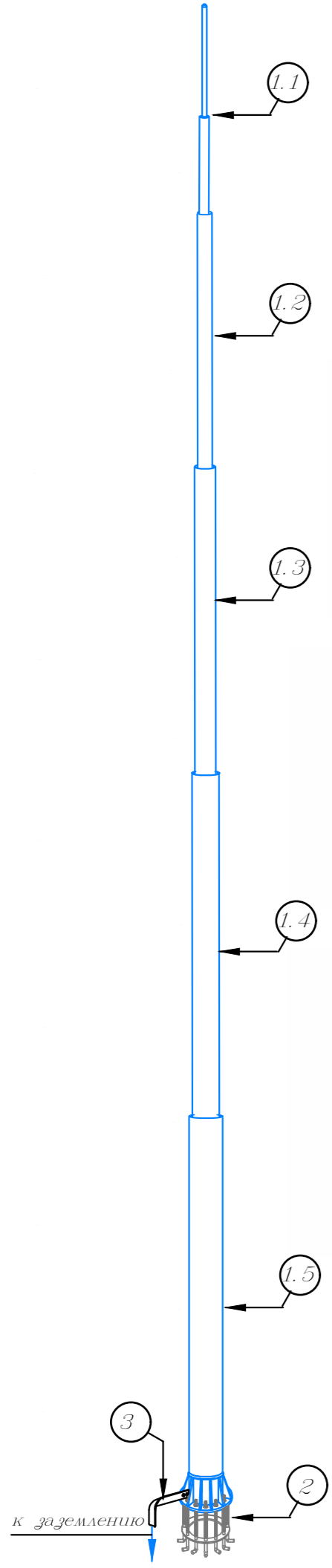
№	Артикул	Материал	Вес молниеотвода	Вес закладной
1	GR110231	Оцинкованная сталь	622,3 кг.	175 кг.
2	GR110233	Нержавеющая сталь	432,7 кг.	175 кг.
3	GR110234	Окрашенная сталь	622,3 кг.	175 кг.



Альбом типовых решений по монтажу отдельностоящего молниеотвода					
Изм.	Кол.	Лист	№ док	Подпись	Дата
ГИП				Схема устройства отдельностоящего молниеотвода для молниезащиты.	
Разраб.				Молниеотвод 20 м для установки на бетонный фундамент	
Проверил				стад.	
Утвердил				лист	
				листов	
				28	
				39	
				000 «Стройплаза» z5954455@yandex.ru (999) 595-44-55 gromostar.ru	

Мы даем право на использование данного материала с обязательной ссылкой на первоисточник gromostar.ru.

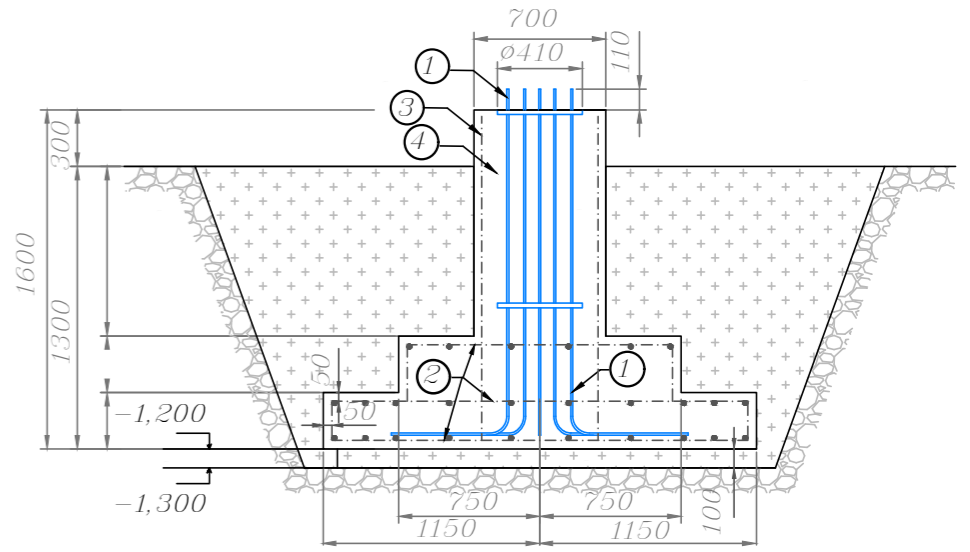
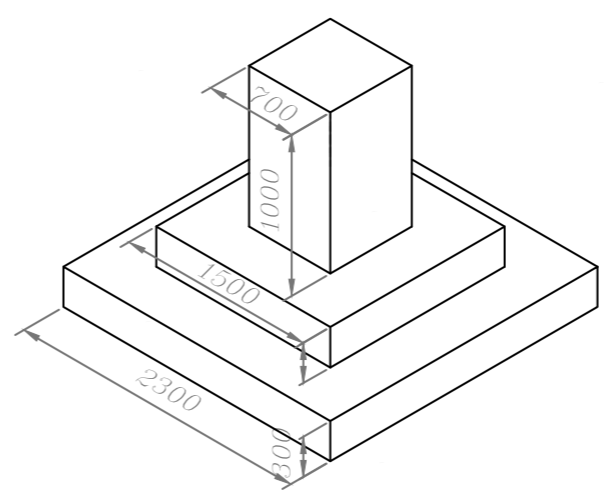
Илиб. № подл. Подпись и дата. Взам. илиб. № Илиб. № дубл. Подпись и дата



Отдельностоящий молниеотвод 24 метра для установки на бетонный фундамент

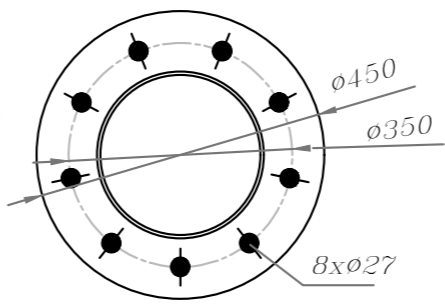
Молниеотвод предназначен для защиты от ударов молнии Внешних установок, конструкций или других объектов, для которых необходимо использование система молниезащиты, и разработан для возможности установки в IV Ветровой зоне. Молниеотвод установить на бетонный фундамент и зафиксировать основание БП к шпилькам закладного фундамента с помощью гаек.

Полосу заземления крепить к нижней части основания молниеотвода с помощью болтового соединения. Для присоединения в полосе предварительно просверлить отверстия.



Молниеотвод 24 метров

№	Артикул	Материал	Вес молниеотвода	Вес закладной
1	GR110241	Оцинкованная сталь	664,74 кг.	175 кг.
2	GR110243	Нержавеющая сталь	461,64 кг.	175 кг.
3	GR110244	Окрашенная сталь	664,74 кг.	175 кг.

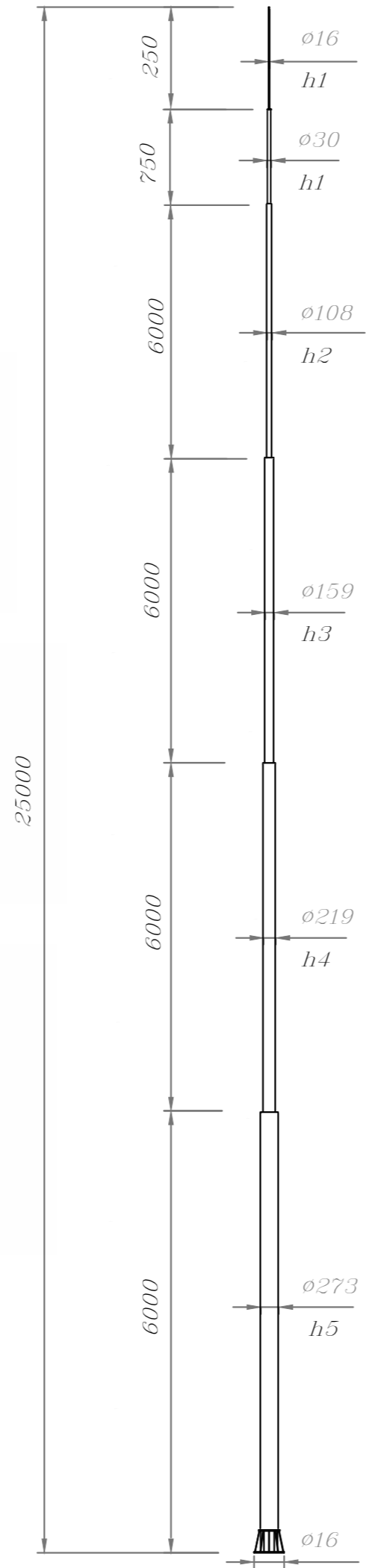
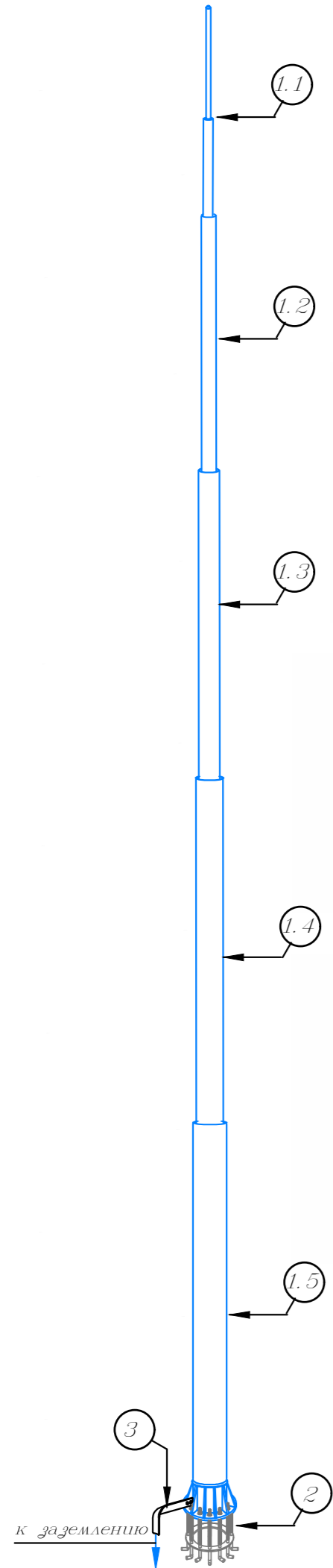


Изм.	Кол.	Лист	№ док	Подпись	Дата

Альбом типовых решений по монтажу отдельностоящего молниеотвода					
Схема устройства отдельностоящего молниеотвода для молниезащиты.			стаг.	лист	листов
ГИП				29	39
Разраб.			000 «Стройплаза»		
Проверил			z5954455@yandex.ru +7		
Утвердил			(999) 595-44-55		
			gromostar.ru		

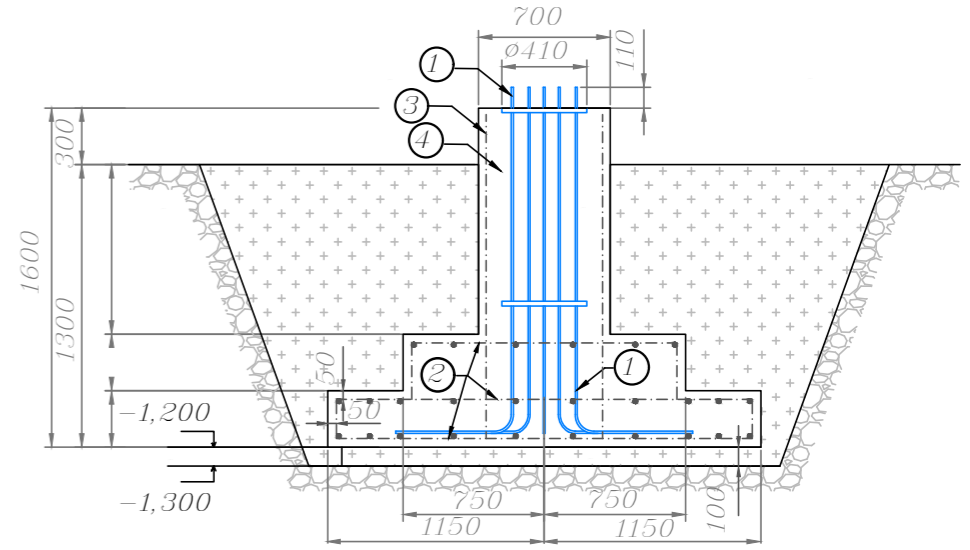
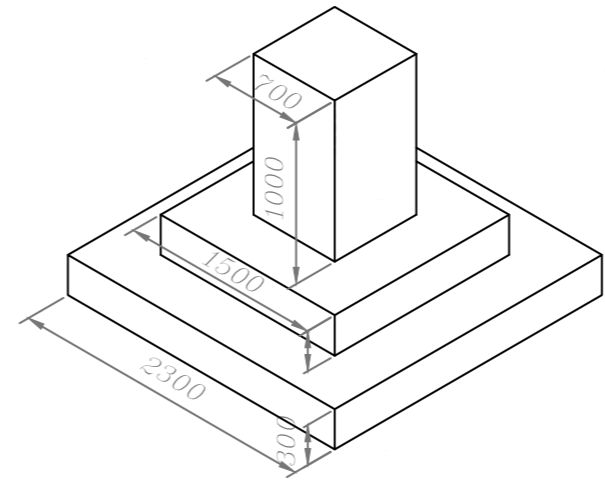
Мы даем право на использование данного материала с обязательной ссылкой на первоисточник gromostar.ru.

Инд. №	подл.	Подпись и дата
Взм. инв. №		Подпись и дата
Инд. №	губл.	
Подпись и дата		



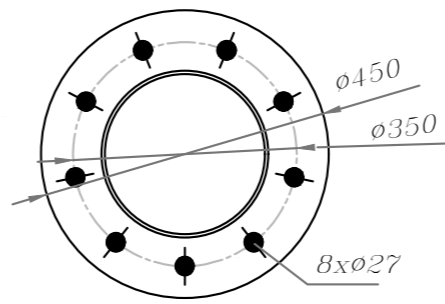
Отдельстоящий молниеотвод 25 метров для установки на бетонный фундамент

Молниеотвод предназначен для защиты от ударов молнии внешних установок, конструкций или других объектов, для которых необходимо использование системы молниезащиты, и разработан для возможности установки в IV ветровой зоне. Молниеотвод установить на бетонный фундамент и зафиксировать основание БП к шпилькам закладного фундамента с помощью гаек. Полосу заземления крепить к нижней части основания молниеотвода с помощью болтового соединения. Для присоединения в полосу предварительно просверлить отверстия.



Молниеотвод 25 метров

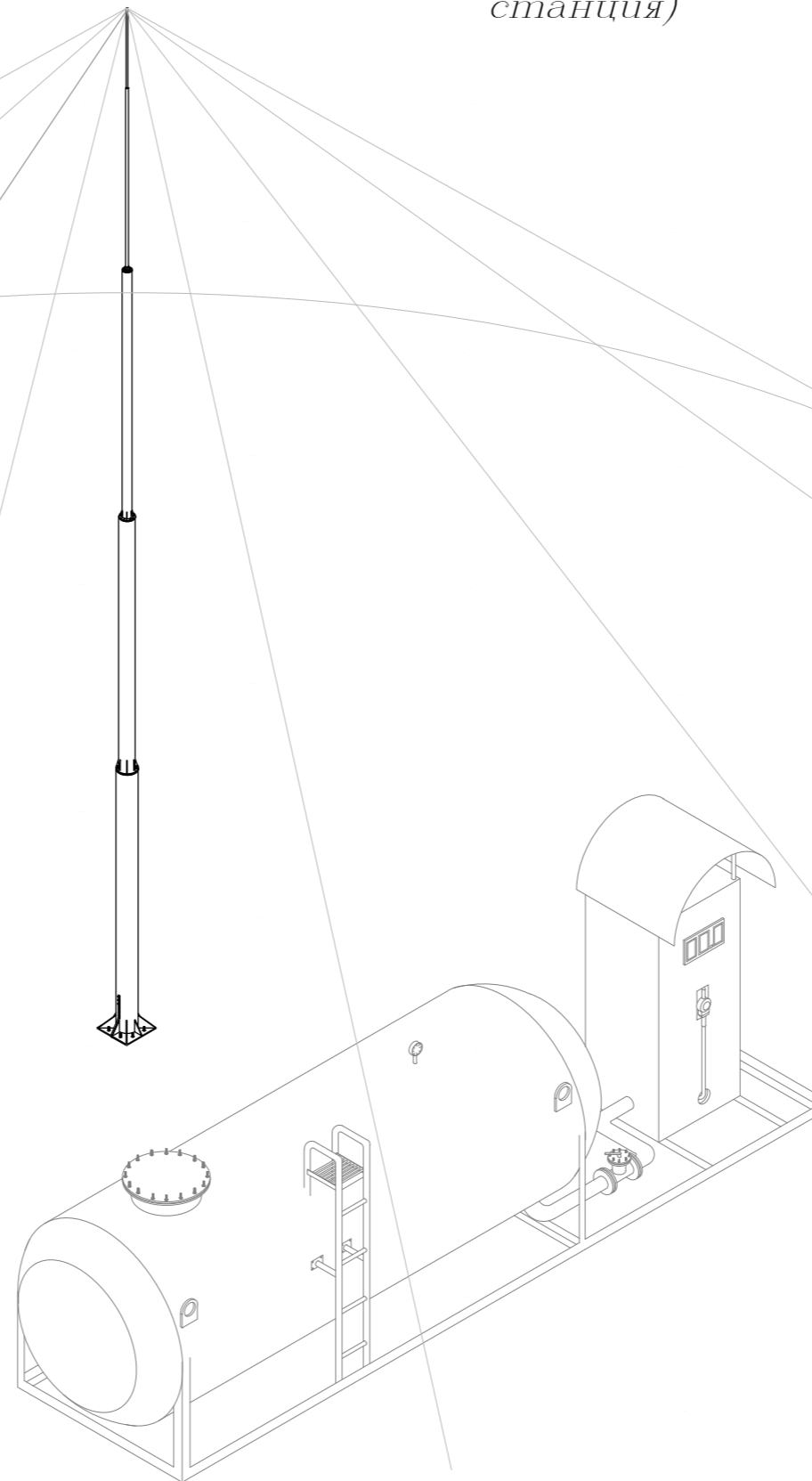
№	Артикул	Материал	Вес молниеотвода	Вес закладной
1	GR110251	Оцинкованная сталь	712,74 кг.	175 кг.
2	GR110253	Нержавеющая сталь	499,64 кг.	175 кг.
3	GR110254	Окрашенная сталь	712,74 кг.	175 кг.



Альбом типовых решений по монтажу отдельностоящего молниеотвода					
Изм.	Кол.	Лист	№ док	Подпись	Дата
Схема устройства отдельностоящего молниеотвода для молниезащиты.					
			стаг.	лист	листов
				30	39
Молниеотвод 20 м для установки на бетонный фундамент					
000 «Стройплаза» z5954455@yandex.ru +7 (999) 595-44-55 gromostar.ru					

Молниезащита АГЗС (автомобильная газозаправочная станция)

Мы даем право на использование данного материала с обязательной ссылкой на первоисточник gromostar.ru.

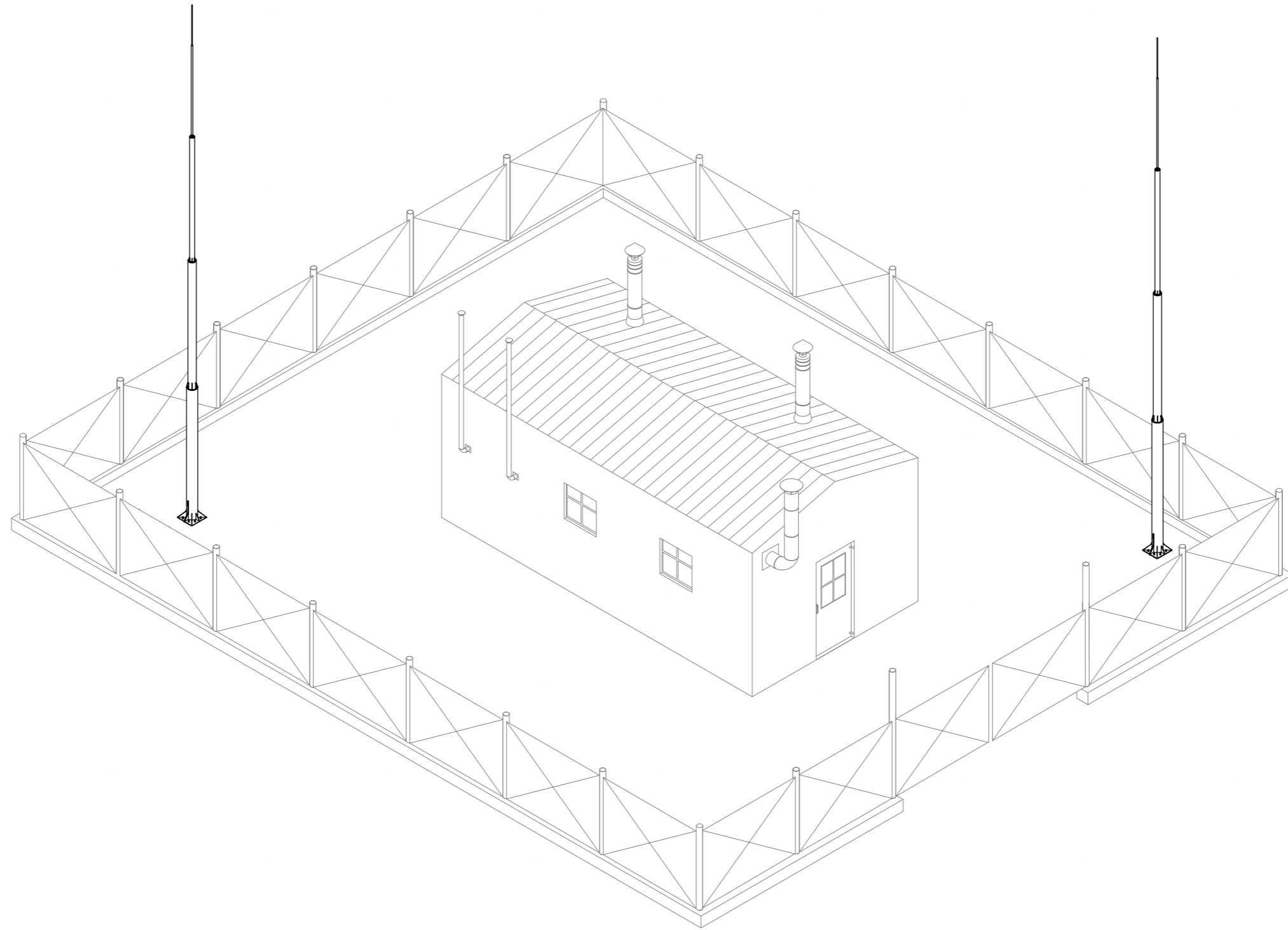


Инв. № подл.	Подпись и дата
Взам. инв. №	Инв. № дубл.
Подпись и дата	Подпись и дата



Изм.	Кол.	Лист	№ док	Подпись	Дата	Альбом типовых решений по монтажу отдельностоящего молниеотвода			
						Схема устройства отдельностоящего молниеотвода для молниезащиты.	стаг.	лист	листов
								31	39
ГИП						Молниезащита АГЗС (автомобильная газозаправочная станция)	000 «Стройплаза»		
Разраб.							z5954455@yandex.ru +7		
Проверил							(999) 595-44-55		
Утвердил							gromostar.ru		

Молниезащита ГРП (газорегуляторный пункт)



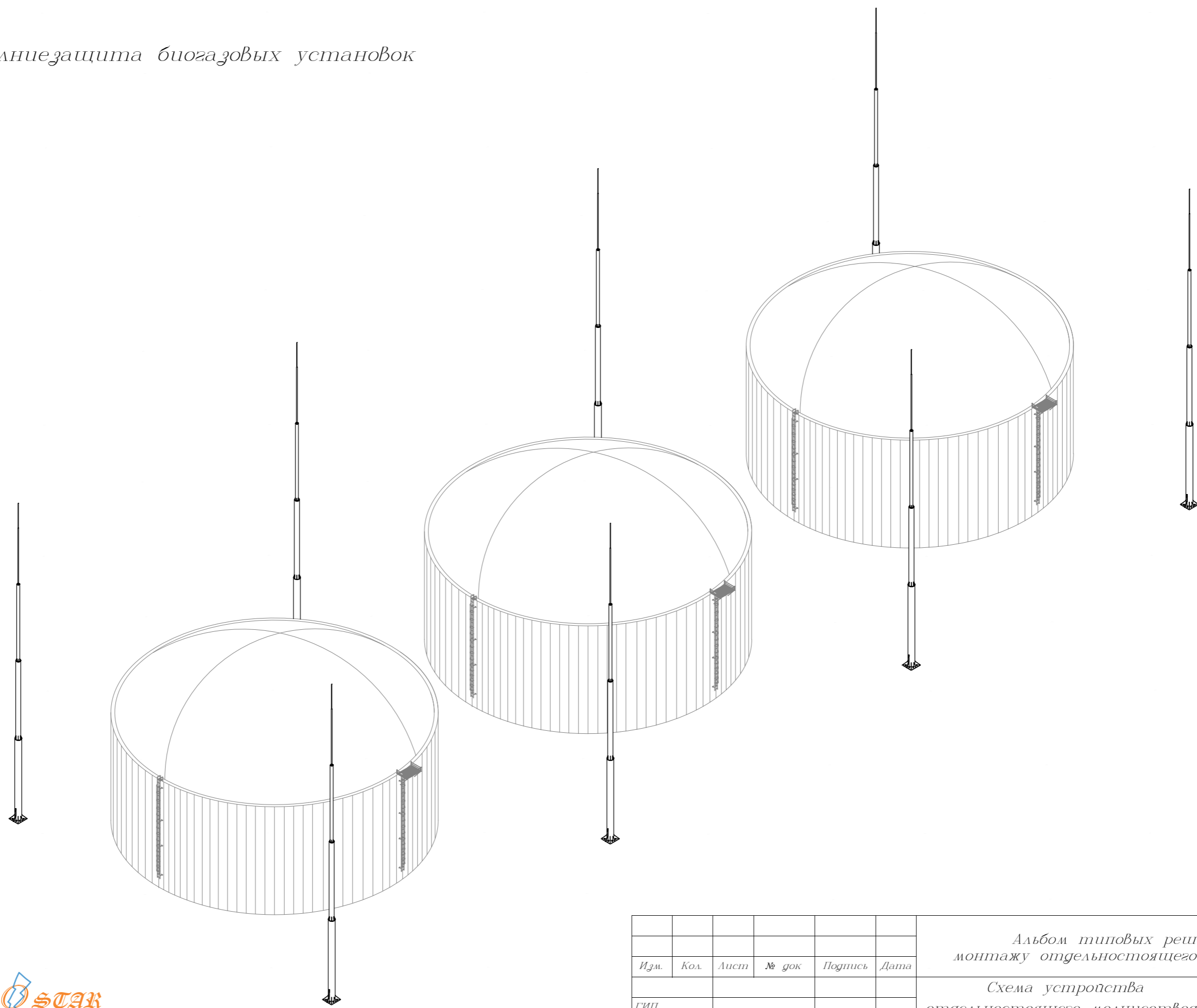
Мы даем право на использование данного материала с обязательной ссылкой на первоисточник gromostar.ru.

Инв. № подл.	Подпись и дата
Взам. инв. №	Инв. № дубл.
Подпись и дата	Подпись и дата

Изм.	Кол.	Лист	№ док	Подпись	Дата	Альбом типовых решений по монтажу отдельстоящего молниеотвода			
						Схема устройства отдельстоящего молниеотвода для молниезащиты.	стаг.	лист	листов
								32	39
Гип						Молниезащита ГРП (газорегуляторный пункт)	000 «Стройплаза»		
Разраб.							z5954455@yandex.ru +7		
Проверил							(999) 595-44-55		
Утвердил							gromostar.ru		

Молниезащита биогазовых установок

Мы даем право на использование данного материала с обязательной ссылкой на первоисточник gromostar.ru.



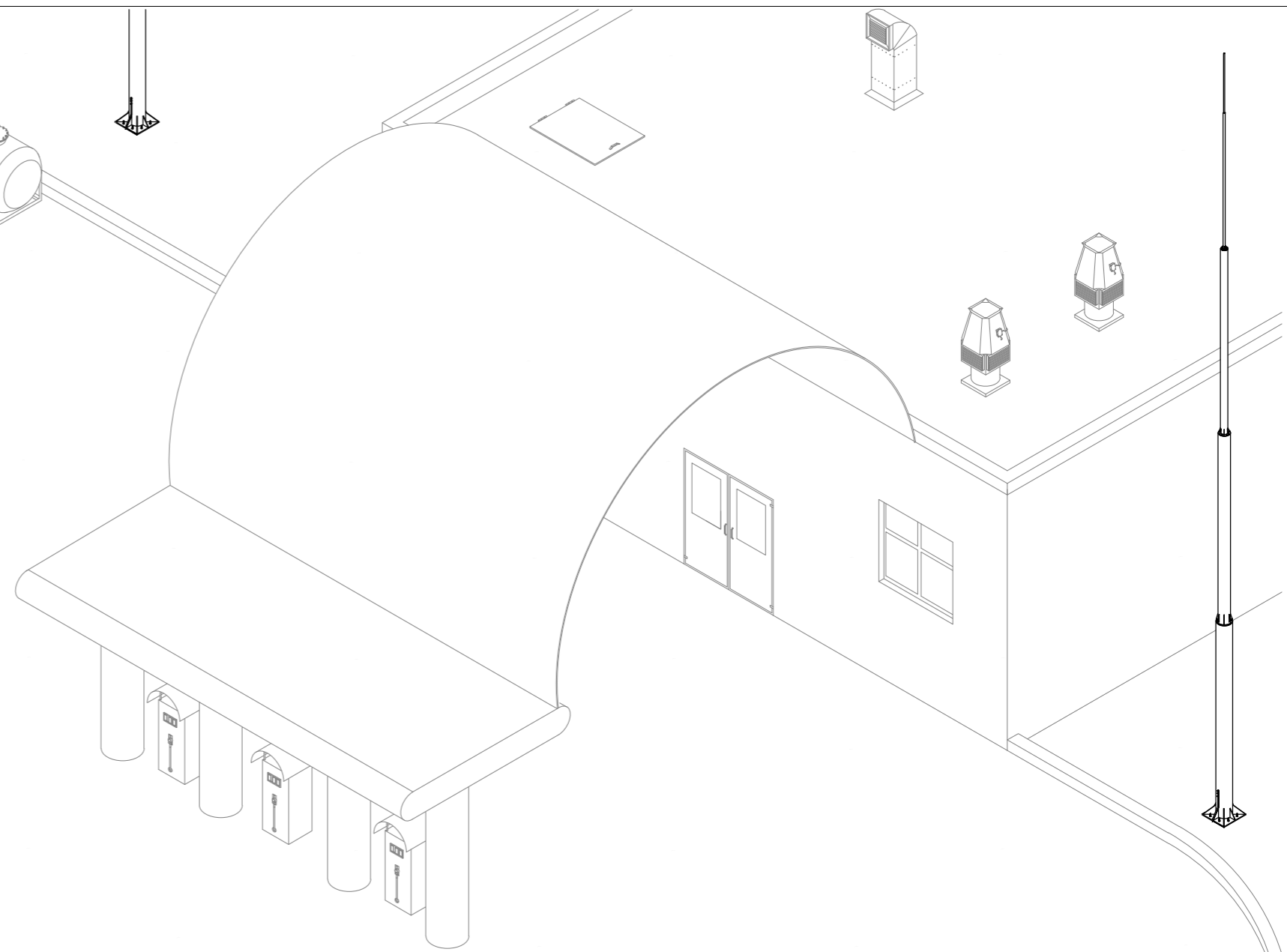
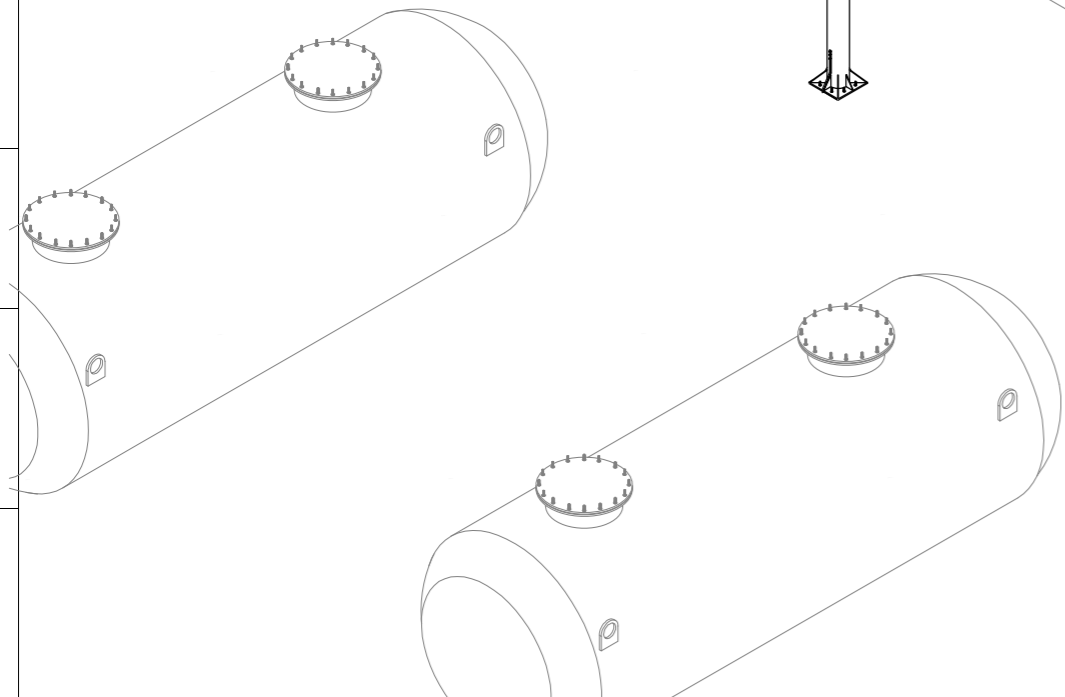
Инв. № подл.	Подпись и дата
Взам. инв. №	Инв. № дубл.
Подпись и дата	Подпись и дата

Изм.	Кол.	Лист	№ док	Подпись	Дата	Альбом типовых решений по монтажу отдельностоящего молниеотвода			
						Схема устройства отдельностоящего молниеотвода для молниезащиты.	стаг.	лист	листов
								33	39
ГИП						Молниезащита биогазовых установок	000 «Стройплаза»		
Разраб.							z5954455@yandex.ru +7		
Проверил							(999) 595-44-55		
Утвердил							gromostar.ru		

Мы даем право на использование данного материала с обязательной ссылкой на первоисточник gromostar.ru.

Молниезащита автозаправочных станций

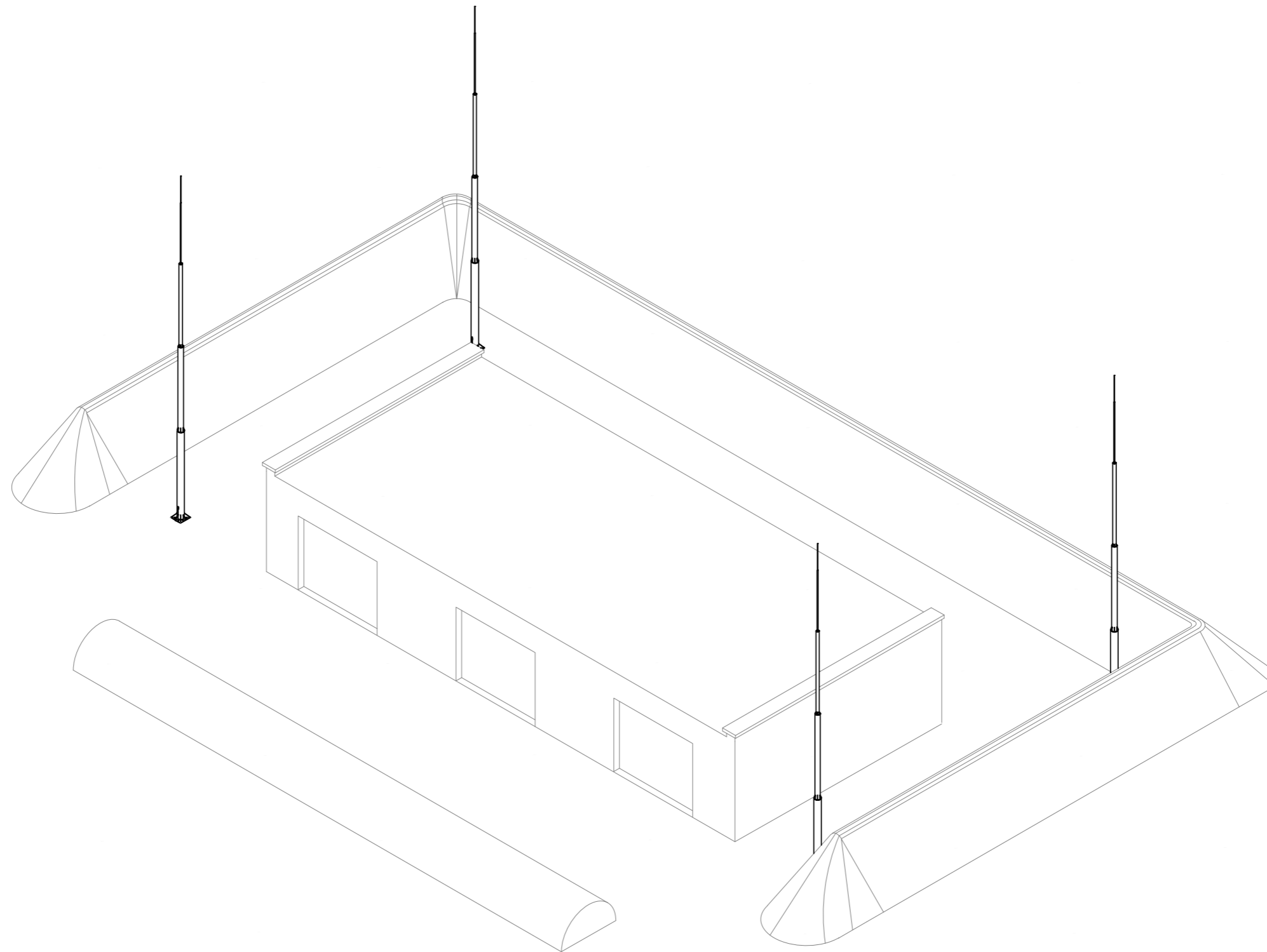
Инв. № подл.	Подпись и дата
Взам. инв. №	Инв. № дубл.
Подпись и дата	Подпись и дата



Изм.	Кол.	Лист	№ док	Подпись	Дата

Альбом типовых решений по монтажу отдельностоящего молниеотвода					
Схема устройства отдельностоящего молниеотвода для молниезащиты.			стр.	лист	листов
Молниезащита автозаправочных станций			34	39	
000 «Стройплаза» z5954455@yandex.ru (999) 595-44-55 gromostar.ru					

Молниезащита хранилищ со Взрывчатыми Веществами

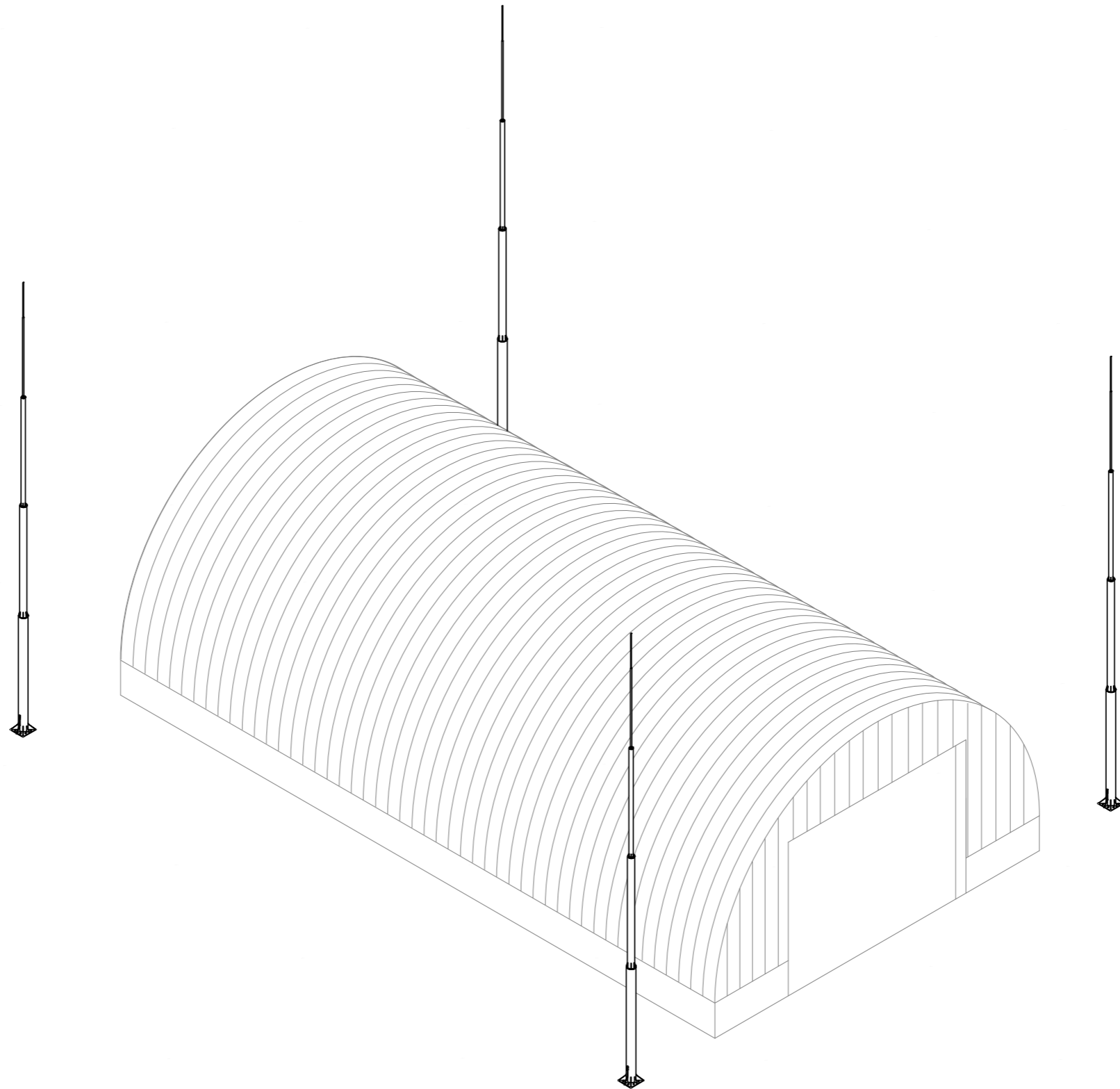


Мы даем право на использование данного материала с обязательной ссылкой на первоисточник gromostar.ru.

Инв. № подл.	Подпись и дата
Взам. инв. №	Инв. № дубл.
Подпись и дата	Подпись и дата

Изм.	Кол.	Лист	№ док	Подпись	Дата	Альбом типовых решений по монтажу отдельностоящего молниеотвода		
						Схема устройства отдельностоящего молниеотвода для молниезащиты.		
ГИП						стаг.	лист	листов
Разраб.							35	39
Проверил						000 «Стройплаза»		
Утвердил						z5954455@yandex.ru +7 (999) 595-44-55 gromostar.ru		

Молниезащита ангаров



Мы даем право на использование данного материала с обязательной ссылкой на первоисточник gromostar.ru.

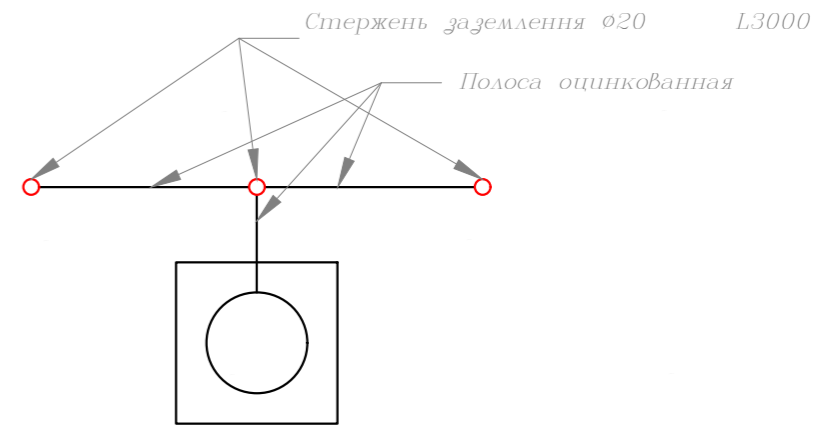
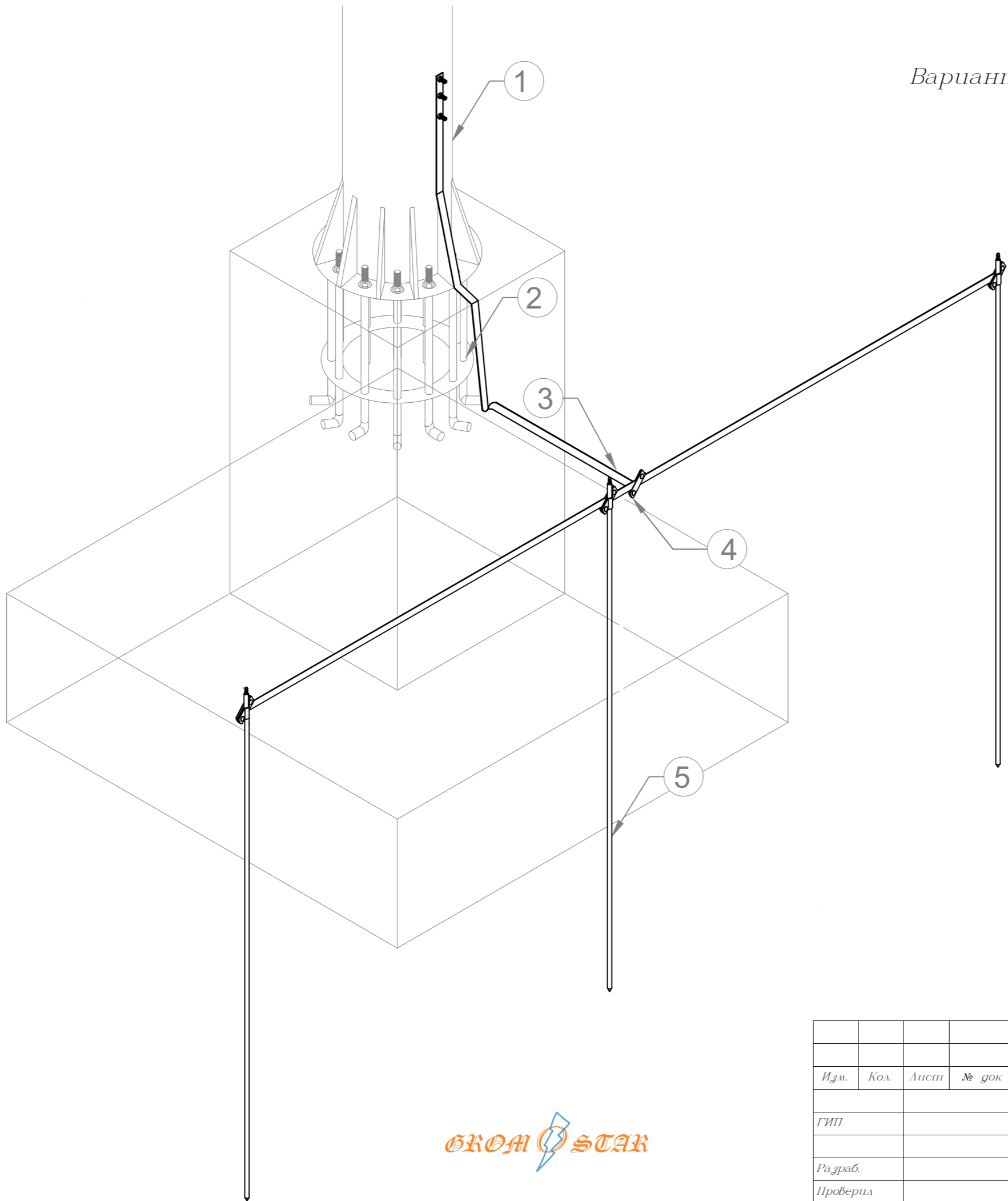
Инв. № подл.	Подпись и дата
Взам. инв. №	Инв. № дубл.
Подпись и дата	Подпись и дата

Изм.	Кол.	Лист	№ док	Подпись	Дата

Альбом типовых решений по монтажу отдельстоящего молниеотвода		
Схема устройства отдельстоящего молниеотвода для молниезащиты.	стаг.	лист
ГИП	36	39
Разраб.	000 «Стройплаза» z5954455@yandex.ru +7 (999) 595-44-55 gromostar.ru	
Проверил		
Утвердил		

Мы даем право на использование данного материала с обязательной ссылкой на первоисточник gromostar.ru.

Вариант устройства заземления 1

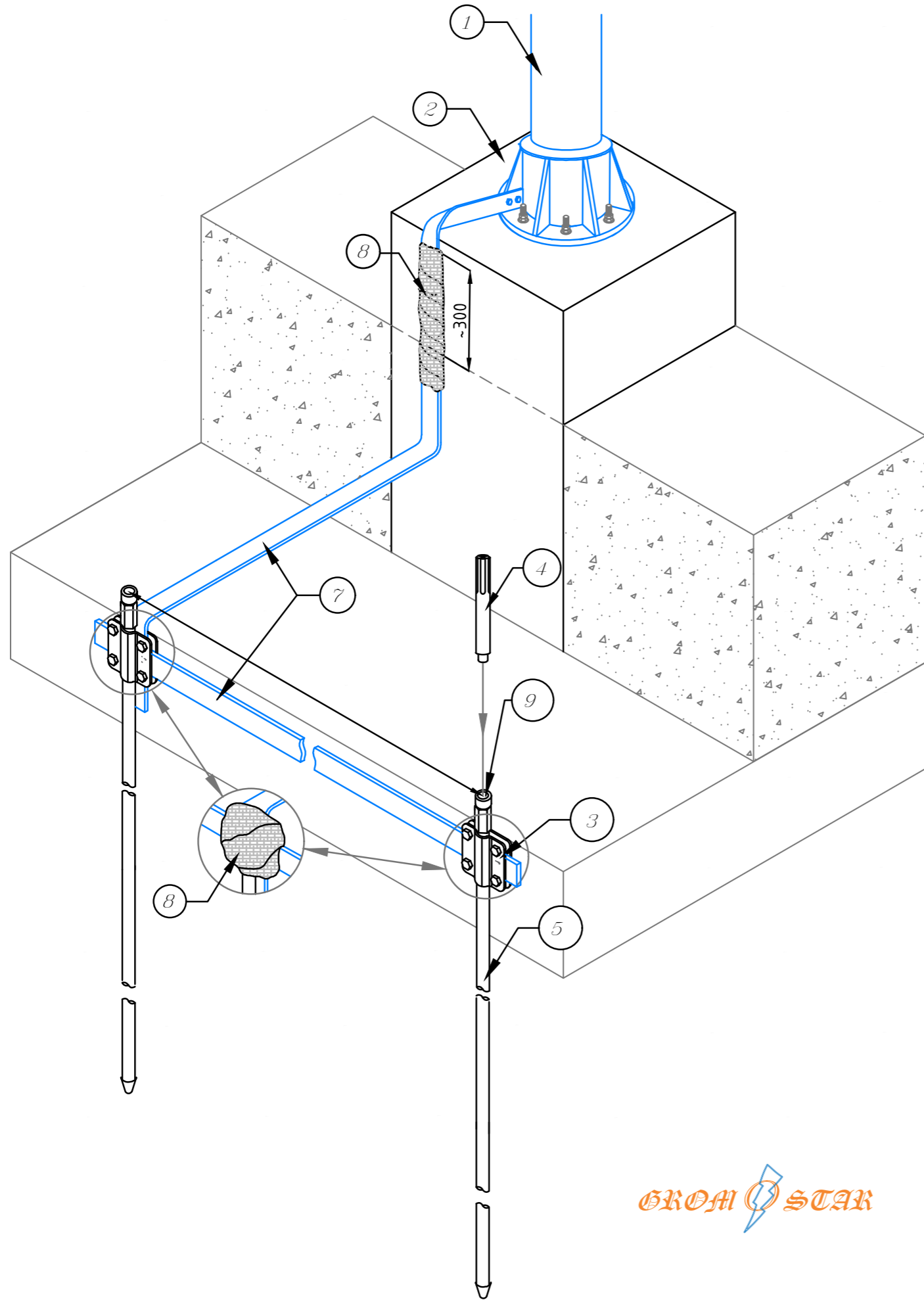


- 1 Молниеотвод
- 2 Анкерная закладная
- 3 Соединитель полосы и стержня
- 4 Соединитель полосы
- 5 Стержень D20 L3000

Инв. № подл.	Подпись и дата
Взам. инв. №	Инв. № дубл.
Подпись и дата	Подпись и дата



Изм.	Кол.	Лист	№ док	Подпись	Дата	Альбом типовых решений по монтажу отдельностоящего молниеотвода			
						Схема устройства отдельностоящего молниеотвода для молниезащиты.	стаг.	лист	листов
ГИП								37	39
Разраб.						Вариант устройства заземления 1	000 «Стройплаза»		
Проверил					z5954455@yandex.ru +7				
Утвердил					(999) 595-44-55 gromostar.ru				



Вариант устройства заземления 2

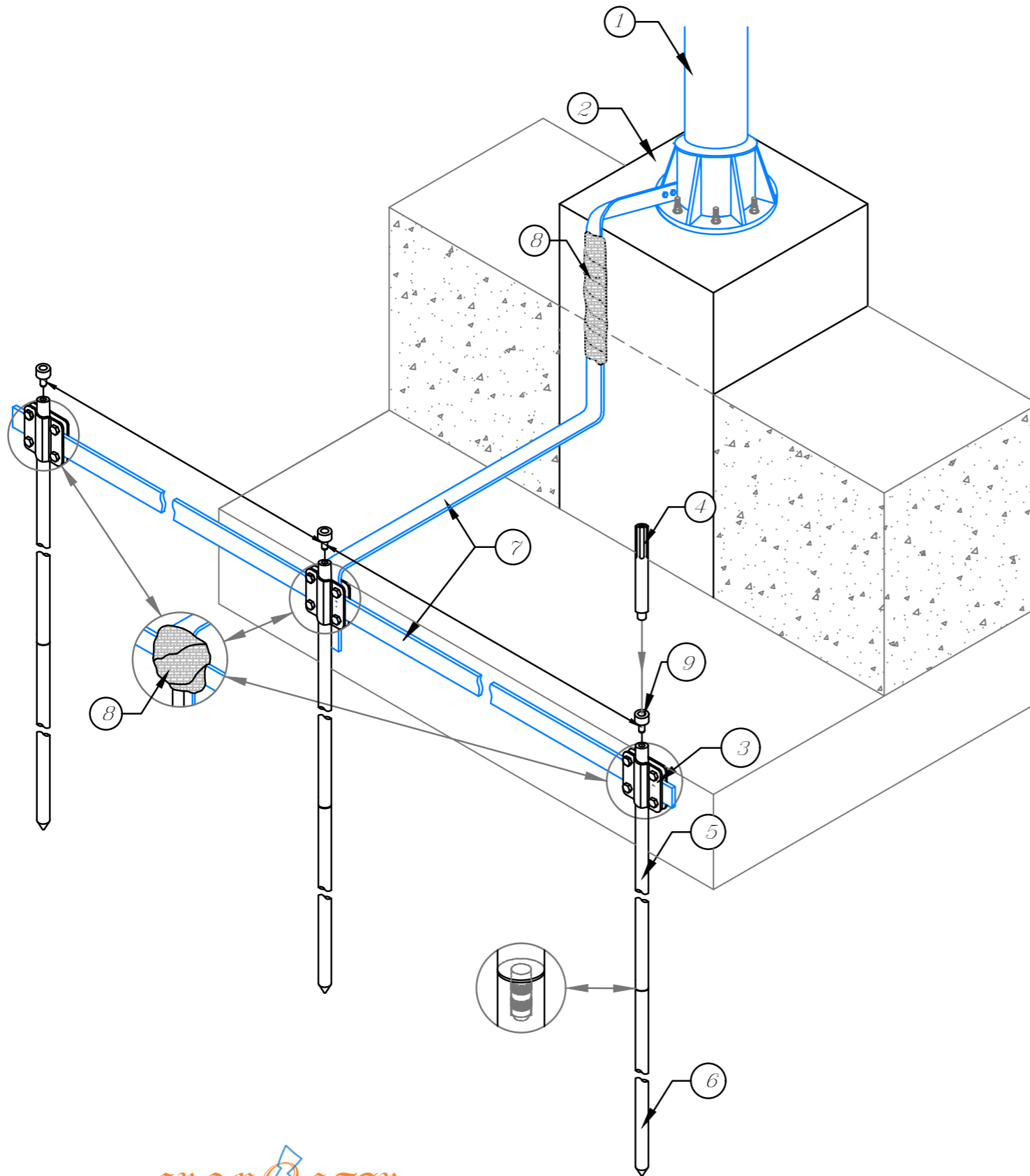
- 1 Молниеотвод
- 2 Анкерная закладная
- 3 Соединитель полосы и стержня
- 4 Насадка для забивания SDS-MAX
- 5 Стержень заземления $\varnothing 20 \times 3000$ мм.
- 7 Полоса оцинкованная 40x4 мм.
- 8 Лента герметик
- 9 Наконечник забивной для стержня

Инв. № подл.	Подпись и дата
Взам. инв. №	Инв. № дубл.
Подпись и дата	Подпись и дата



Изм.	Кол.	Лист	№ док	Подпись	Дата	Альбом типовых решений по монтажу отдельностоящего молниеотвода			
						Схема устройства отдельностоящего молниеотвода для молниезащиты.	стаг.	лист	листов
								38	39
Разраб.						Вариант устройства заземления 2	000 «Стройплаза»		
Проверил							z5954455@yandex.ru +7		
Утвердил							(999) 595-44-55 gromostar.ru		

Вариант устройства заземления 3



- 1 Молниеотвод
- 2 Анкерная закладная
- 3 Соединитель полосы и стержня
- 4 Насадка для забивания SDS-MAX
- 5 Стержень заземления Ø20x1500 мм. безмуфтовый
- 6 Стержень заземления Ø20x1500 мм. острый
- 7 Полоса оцинкованная 40x4 мм.
- 8 Лента герметик
- 9 Наконечник забивной для стержня



Изм.	Кол.	Лист	№ док	Подпись	Дата	Альбом типовых решений по монтажу отдельностоящего молниеотвода			
						Схема устройства отдельностоящего молниеотвода для молниезащиты.	стаж.	лист	листов
								39	39
ГИП						Вариант устройства заземления 3	ООО «Стройплаза» z5954455@yandex.ru (999) 595-44-55 gromostar.ru		
Разраб.									
Проверил									
Утвердил									

Илиб. №	год.	Подпись и дата
Взм. илиб. №		Подпись и дата
Илиб. №	губл.	Подпись и дата