



## *Молниезащита и заземление*

*Чертежи кровельных держателей для кровли из  
оцинкованной, нержавеющей, окрашенной стали, меди  
и алюминия*

*ООО «Стройплаза»*

*+7 (999) 595-44-55*

*z5954455@yandex.ru*

*gromostar.ru*

## Перечень из оцинкованной стали

№	Название	Стр.	№	Название	Стр.
1	Держатель проводника универсальный 50 мм.	4	24	Держатель полоса/пруток	27
2	Держатель проводника универсальный 100 мм.	5	25	Держатель-зажим полоса/пруток 50 мм.	28
3	Держатель кровельный универсальный 150 мм.	6	26	Держатель для полосы и прута 100 мм.	29
4	Металлический держатель 50 мм.	7	27	Держатель проводника с накладкой и фланцем 150 мм.	30
5	Держатель для кровли металлический 100 мм.	8	28	Держатель соединительный круглого проводника 200 мм.	31
6	Держатель для кровли металлический 150 мм.	9	29	Держатель проводника универсальный	32
7	Держатель проводника универсальный на кровле	10	30	Держатель кровельный универсальный с зажимом	33
8	Держатель прямой для мягкой (гибкой) черепицы	11	31	Держатель кровельный скручиваемый с зажимом	34
9	Держатель дистанционный скручиваемый	12	32	Держатель для кровли металлический с зажимом	35
10	Парапетный Держатель проводника универсальный	13	33	Держатель для кровли металлический с зажимом	36
11	Парапетный держатель проволоки	14	34	Держатель для кровли скручиваемый с зажимом	37
12	Коньковый держатель 50 мм.	15	35	Держатель проводника на кровле с зажимом	38
13	Зажим коньковый угловой 100 мм	16	36	Держатель прямой для мягкой черепицы с зажимом	39
14	Зажим коньковый угловой 150 мм	17	37	Держатель дистанционный скручиваемый с зажимом	40
15	Угловой держатель	18	38	Парапетный держатель проводника с зажимом	41
16	Держатель кровельный на конёк	19	39	Парапетный держатель проволоки с зажимом	42
17	Зажим коньковый регулируемый	20	40	Зажим коньковый угловой с зажимом 50 мм.	43
18	Держатель проводника на круглый конёк	21	41	Зажим коньковый угловой с зажимом 100 мм.	44
19	Держатель проводника с пружиной для коньковой черепицы	22	42	Зажим коньковый угловой скручиваемый с зажимом	45
20	Кровельный держатель проволоки 50 мм.	23	43	Угловой держатель с зажимом	46
21	Держатель проволоки кровельный 100 мм.	24	44	Держатель кровельный на конёк с зажимом	47
22	Кровельный держатель проволоки 150 мм.	25	45	Зажим коньковый регулируемый с зажимом	48
23	Кровельный держатель проволоки 200 мм.	26	46	Держатель проводника на круглый конёк с зажимом	49
			47	Держатель для коньковой черепицы с зажимом	50

Мы даем право на использование данных материалов с обязательной ссылкой на первоисточник gromostar.ru.

Подпись и дата	
Инв. № дубл.	
Взам. инв. №	
Подпись и дата	
Инв. № подл.	

Изм.	Кол.	Лист	№ док	Подпись	Дата
<b>Молниезащита и заземление</b>					
Чертежи кровельных держателей для кровли из оцинкованной, нержавеющей, окрашенной стали, меди и алюминия					
Перечень из оцинкованной стали					
			стр.	лист	листов
ГИП				2	89
Разраб.					
Проверил					
Утвердил					
ООО «Стройплаза» z5954455@yandex.ru +7 (999) 595-44-55 gromostar.ru					

## Перечень из оцинкованной стали

№	Название	Стр.
1	Безболтовой держатель	51
2	Держатель проводника	52
3	Держатель для молниезащиты	53
4	Парапетный держатель проводника	54
5	Парапетный держатель проводника	55
6	Держатель токоотвода металлический 50 мм.	56
7	Держатель для круглого проводника 100 мм.	57
8	Держатель для круглого проводника 150 мм.	58
9	Держатель для круглого проводника 200 мм.	59
10	Держатель токоотвода металлический 50 мм.	60
11	Держатель токоотвода металлический 100 мм.	61
12	Держатель токоотвода металлический 150 мм.	62
13	Держатель токоотвода металлический 200 мм.	63
14	Держатель проводника кровельный	64
15	Держатель коньковый регулируемый	65
16	Регулируемые держатели для коньковой черепицы	66
17	Держатель токоотвода	67
18	Держатель проводника из пластика	68
19	Держатель проволоки для кровли	69
20	Держатель проводника для кровли	70
21	Держатель проводника круглого	71
22	Держатель дистанционный 100 мм.	72
23	Держатель проводника hold 150 мм.	73

№	Название	Стр.
24	Держатель проводника круглого 200 мм.	74
25	Угловой держатель	75
26	Держатель проводника спар с зажимом 100 мм.	76
27	Держатель проводника на металлической кровле 150 мм.	77
28	Держатель опорный 200 мм.	78
29	Держатель проволоки коньковый	79
30	Держатель проводника круглого для конька	80
31	Держатель проволоки коньковый, с пружиной	81
32	Коньковый держатель проводника L-100 мм.	82
33	Коньковый держатель проводника L-150 мм.	83
34	Коньковый держатель проводника L-200 мм.	84
35	Коньковый держатель проводника L-250 мм.	85
36	Коньковый держатель проводника L-300 мм.	86
37	Коньковый держатель проводника L-400 мм.	87
38	Мостовая опора	88
39	Мостовая опора с креплением круглого проводника	89

Изм.	Кол.	Лист	№ док	Подпись	Дата

## Молниезащита и заземление

Чертежи кровельных держателей для кровли из оцинкованной, нержавеющей, окрашенной стали, меди и алюминия

стаж.	лист	листов
	3	89

Перечень из оцинкованной стали

000 «Стройплаза»  
z5954455@yandex.ru  
+7 (999) 595-44-55  
gromostar.ru

Держатель проводника универсальный 50 мм.

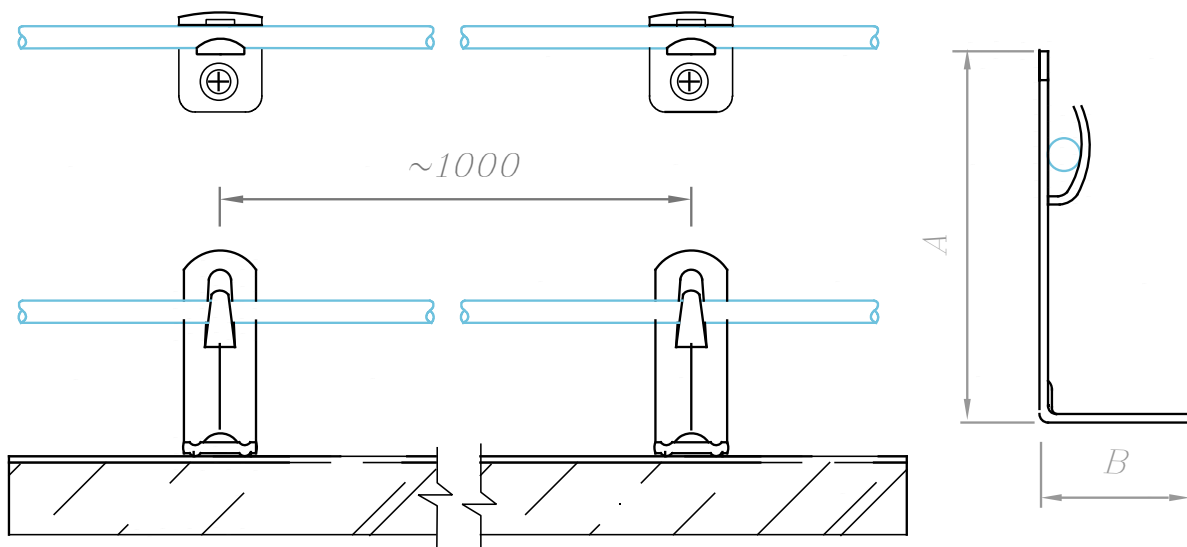
Держатель проводника устанавливается на кровлю из металлочерепицы, профнастила, мягкой (гибкой) черепицы и на кровлю из волновых листов. Так же может устанавливаться на парапеты, ветровые планки, стены и трубы.

Круглый проводник 06-010 мм, крепится в держатели по средствам механического зажатия между пластин. Сам держатель на поверхность крепится через гермопрокладку во избежание протечки, при помощи саморезов, заклепок, шурупов и т.д.

Соответствует нормативным документам регламентирующими требования к молниезащите зданий: «Инструкция по молниезащите зданий и сооружений» РД 34.21.122-87 от 30 июля 1987 года и «Инструкция по устройству молниезащиты зданий, сооружений и промышленных коммуникаций» СО 153-343.21.122-2003 от 30 июня 2003 г.

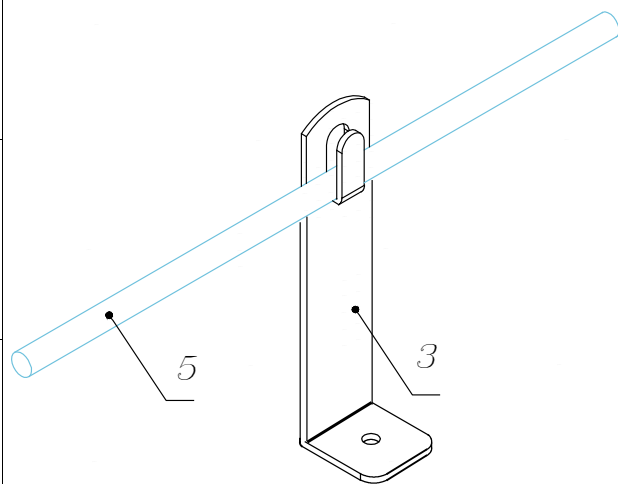
Держатель проводника универсальный 50 мм.

Артикул	Материал	Вес
GR310011	Оцинкованная сталь	0,04
GR310012	Медь	0,05
GR310013	Нержавеющая сталь	0,04
GR310014	Окрашенная сталь	0,04
GR310015	Алюминий	0,02



3	Держатель
5	Проводник

Размер АхВхС
65х25х25 мм.



Изм.	Кол.	Лист	№ док	Подпись	Дата

Молниезащита и заземление

Чертежи кровельных держателей для кровли из оцинкованной, нержавеющей, окрашенной стали, меди и алюминия

стаг.	лист	листов
	4	89

Держатель проводника универсальный 50 мм.

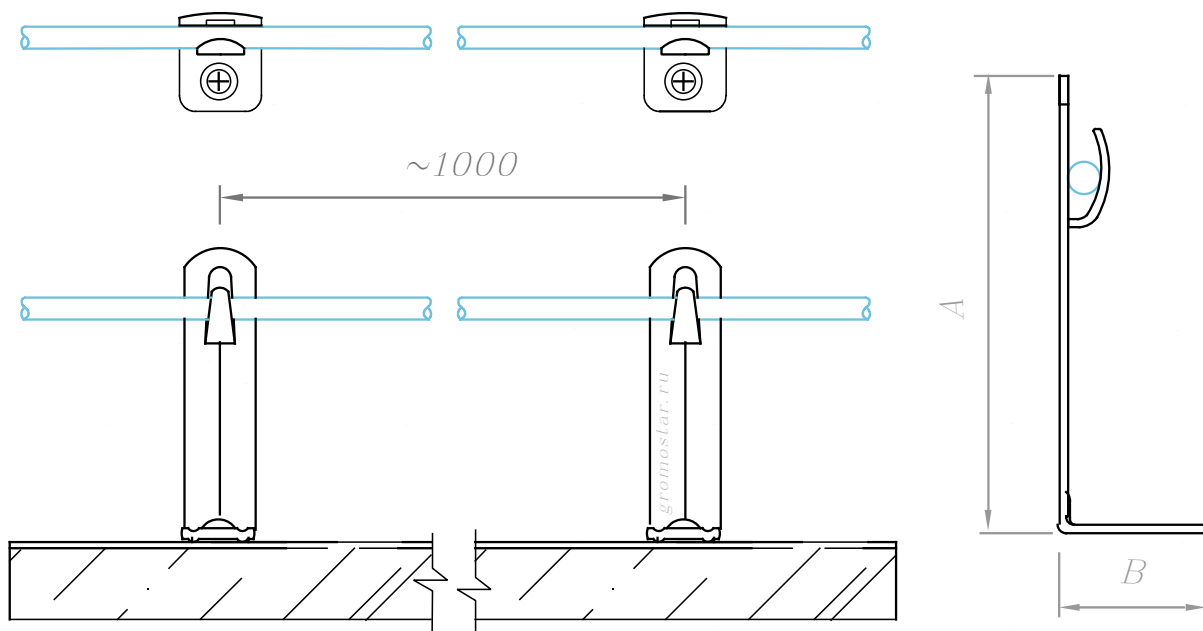
ООО «СтройПлаза»  
z5954455@yandex.ru  
+7 (999) 595-44-55  
gromostar.ru

Мы даем право на использование данного материала с обязательной ссылкой на первоисточник gromostar.ru.

Инв. № подл.	Подпись и дата	Взам. инв. №	Инв. № гubl.	Подпись и дата

Мы даем право на использование данного материала с обязательной ссылкой на первоисточник gromostar.ru.

### Держатель проводника универсальный 100 мм.



Держатель проводника устанавливается на кровлю из металлочерепицы, профнастила, мягкой (гибкой) черепицы и на кровлю из Волновых листов. Так же может устанавливаться на парапеты, ветровые планки, стены и трубы.

Круглый проводник Ø6-Ø10 мм, крепится в держателе по средствам механического зажатия между пластин. Сам держатель на поверхность крепится через гермопрокладку во избежание протечки, при помощи саморезов, заклепок, шурупов и т.д.

Соответствует нормативным документам регламентирующими требования к молниезащите зданий: «Инструкция по молниезащите зданий и сооружений» РД 34.21.122-87 от 30 июля 1987 года и «Инструкция по устройству молниезащиты зданий, сооружений и промышленных коммуникаций» СО 153-343.21.122-2003 от 30 июня 2003 г.

Держатель проводника универсальный 100 мм.

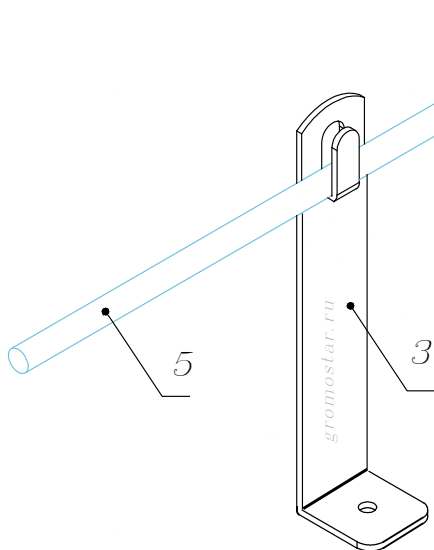


3	Держатель
5	Проводник

Размер АхВхС
100х25х25 мм.

**GROM STAR**

Артикул	Материал	Вес
GR310021	Оцинкованная сталь	0,04
GR310022	Медь	0,05
GR310023	Нержавеющая сталь	0,04
GR310024	Окрашенная сталь	0,04
GR310025	Алюминий	0,02



Изм.	Кол.	Лист	№ док	Подпись	Дата

Молниезащита и заземление

Чертежи кровельных держателей для кровли из оцинкованной, нержавеющей, окрашенной стали, меди и алюминия

стаг.	лист	листов
	5	89

Держатель проводника универсальный 100 мм.

ООО «Стройплаза»  
z5954455@yandex.ru  
+7 (999) 595-44-55  
gromostar.ru

Инд. № подл.	Подпись и дата
Взам. инв. №	Инв. № губл.
Подпись и дата	

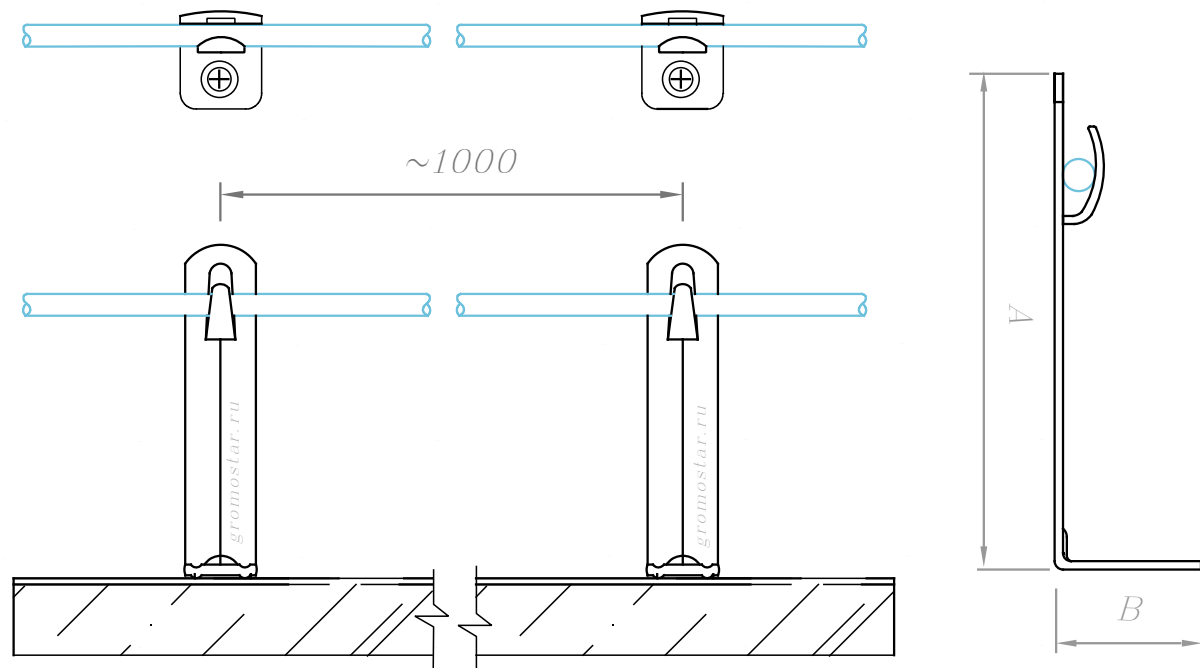
### Держатель кровельный универсальный 150 мм.

Держатель проводника устанавливается на кровлю из металлочерепицы, профнастила, мягкой (гибкой) черепицы и на кровлю из Волновых листов. Так же может устанавливаться на парапеты, ветровые планки, стены и трубы.

Круглый проводник Ø6–Ø10 мм, крепится в держатели по средствам механического зажатия между пластин. Сам держатель на поверхность крепится через гермопрокладку во избежание протечки, при помощи саморезов, заклепок, шурупов и т.д.

Соответствует нормативным документам регламентирующими требования к молниезащите зданий: «Инструкция по молниезащите зданий и сооружений» РД 34.21.122–87 от 30 июля 1987 года и «Инструкция по устройству молниезащиты зданий, сооружений и промышленных коммуникаций» СО 153–343.21.122–2003 от 30 июня 2003 г.

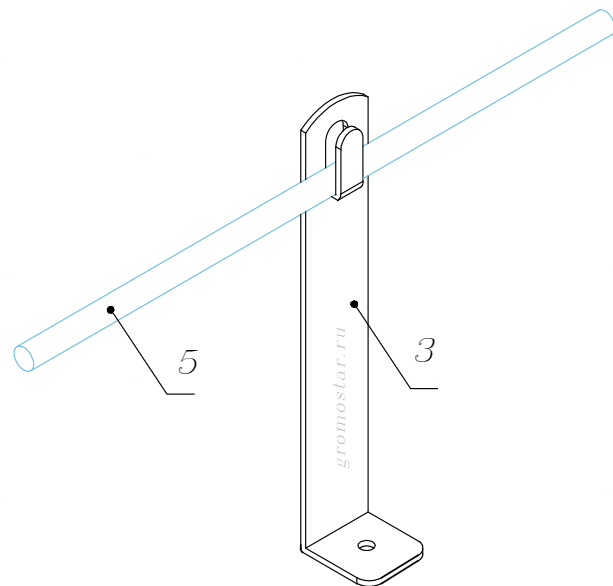
Держатель кровельный универсальный 150 мм.



Артикул	Материал	Вес
GR310031	Оцинкованная сталь	0,07
GR310032	Медь	0,08
GR310033	Нержавеющая сталь	0,07
GR310034	Окрашенная сталь	0,07
GR310035	Алюминий	0,03

3	Держатель
5	Проводник

Размер АxВxС
150x25x25 мм.



Изм.	Кол.	Лист	№ док	Подпись	Дата

Молниезащита и заземление

Чертежи кровельных держателей для кровли из оцинкованной, нержавеющей, окрашенной стали, меди и алюминия

стаг.	лист	листов
	6	89

Держатель кровельный универсальный 150 мм.

ООО «Стройплаза»  
z5954455@yandex.ru  
+7 (999) 595-44-55  
gromstar.ru

Мы даем право на использование данного материала с обязательной ссылкой на первоисточник gromstar.ru.

Подпись и дата

Инв. №

Взам. инв. №

Подпись и дата

Инв. № подл.

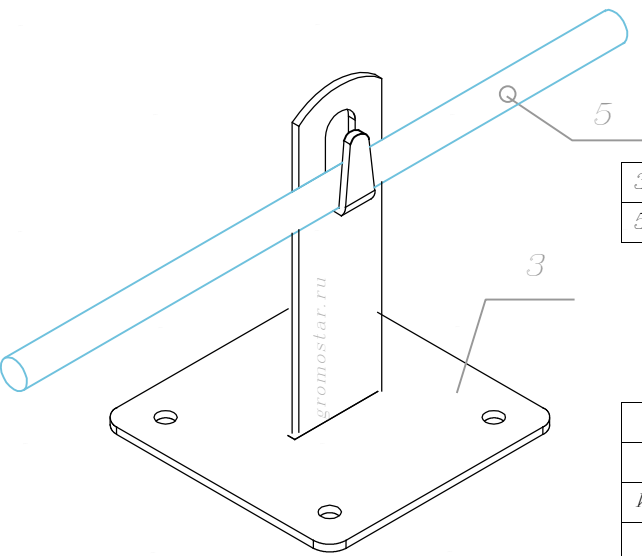
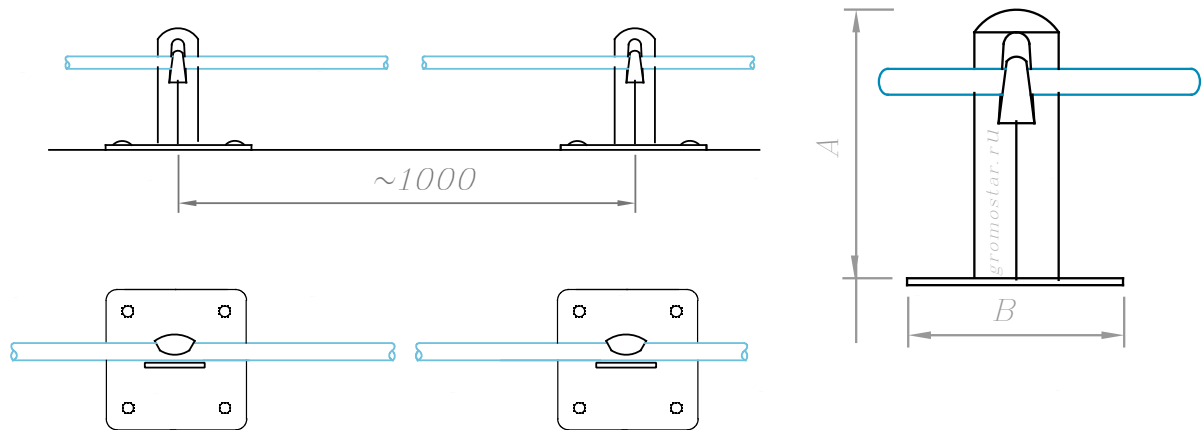
Металлический держатель 50 мм.

Мы даем право на использование данного материала с обязательной ссылкой на первоисточник gromostar.ru.

Держатель проводника устанавливается на кровлю из металлочерепицы, профнастила, мягкой (гибкой) черепицы. Так же может устанавливаться на парапеты, ветровые планки, стены и трубы.

Круглый проводник Ø6–Ø10 мм, крепится в держатели по средствам механического зажатия между пластин. Сам держатель на поверхность крепится через гермопрокладку во избежание протечки, при помощи саморезов, заклепок, шурупов и т.д.

Соответствует нормативным документам регламентирующими требования к молниезащите зданий: «Инструкция по молниезащите зданий и сооружений» РД 34.21.122–87 от 30 июля 1987 года и «Инструкция по устройству молниезащиты зданий, сооружений и промышленных коммуникаций» СО 153–343.21.122–2003 от 30 июня 2003 г.



3	Держатель
5	Проводник

Размер АхВхС	
65х70х70 мм.	



Металлический держатель 50 мм.



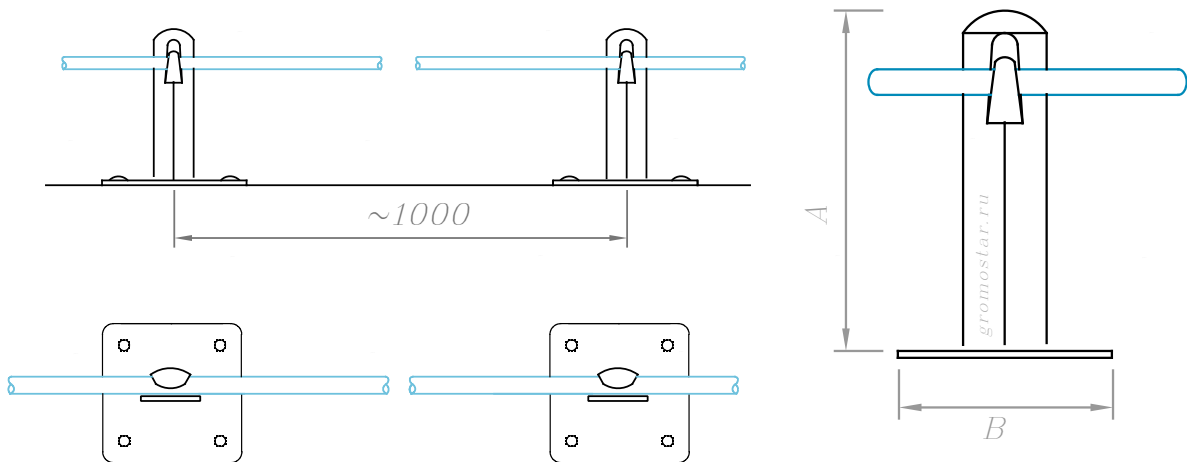
Артикул	Материал	Вес
GR310041	Оцинкованная сталь	0,13
GR310042	Медь	0,14
GR310043	Нержавеющая сталь	0,13
GR310044	Окрашенная сталь	0,13
GR310045	Алюминий	0,06

Молниезащита и заземление

Изм.	Кол.	Лист	№ док	Подпись	Дата			
Чертежи кровельных держателей для кровли из оцинкованной, нержавеющей, окрашенной стали, меди и алюминия						стаг.	лист	листов
							7	89
Разраб.						ООО «Стройплаза» z5954455@yandex.ru +7 (999) 595-44-55 gromostar.ru		
Проверил								
Утвердил								

Инв. № подл.	
Подпись и дата	
Взам. инв. №	
Инв. № дубл.	
Подпись и дата	

Держатель для кровли металлический 100 мм.

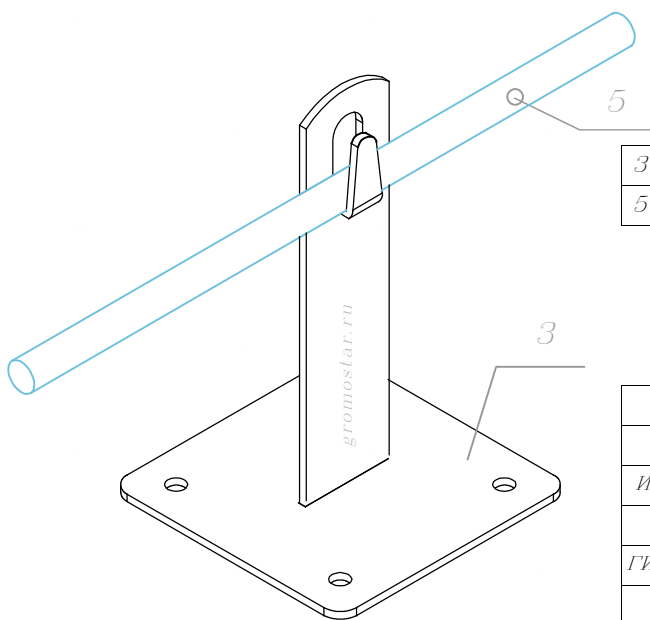


Держатель проводника устанавливается на кровлю из металлочерепицы, профнастила, мягкой (гибкой) черепицы. Так же может устанавливаться на парапеты, ветровые планки, стены и трубы.

Круглый проводник Ø6–Ø10 мм, крепится в держателе по средствам механического зажатия между пластин. Сам держатель на поверхность крепится через гермопрокладку во избежание протечки, при помощи саморезов, заклепок, шурупов и т.д.

Соответствует нормативным документам регламентирующими требования к молниезащите зданий: «Инструкция по молниезащите зданий и сооружений» РД 34.21.122–87 от 30 июля 1987 года и «Инструкция по устройству молниезащиты зданий, сооружений и промышленных коммуникаций» СО 153–343.21.122–2003 от 30 июня 2003 г.

Держатель для кровли металлический 100 мм.



3	Держатель
5	Проводник

Размер АxВxС
100x70x70 мм.



Артикул	Материал	Вес
GR310051	Оцинкованная сталь	0,14
GR310052	Медь	0,15
GR310053	Нержавеющая сталь	0,14
GR310054	Окрашенная сталь	0,14
GR310055	Алюминий	0,06

Молниезащита и заземление

Изм.	Кол.	Лист	№ док	Подпись	Дата

Чертежи кровельных держателей для кровли из оцинкованной, нержавеющей, окрашенной стали, меди и алюминия

стаг.	лист	листов
	8	89

Держатель для кровли металлический 100 мм.

ООО «Стройплаза»  
z5954455@yandex.ru  
+7 (999) 595-44-55  
gromoslar.ru

Мы даем право на использование данного материала с обязательной ссылкой на первоисточник gromoslar.ru.

Инд. № подл.	Подпись и дата	Взам. инд. №	Инд. № дубл.	Подпись и дата



Мы даем право на использование данного материала с обязательной ссылкой на первоисточник gromostar.ru.

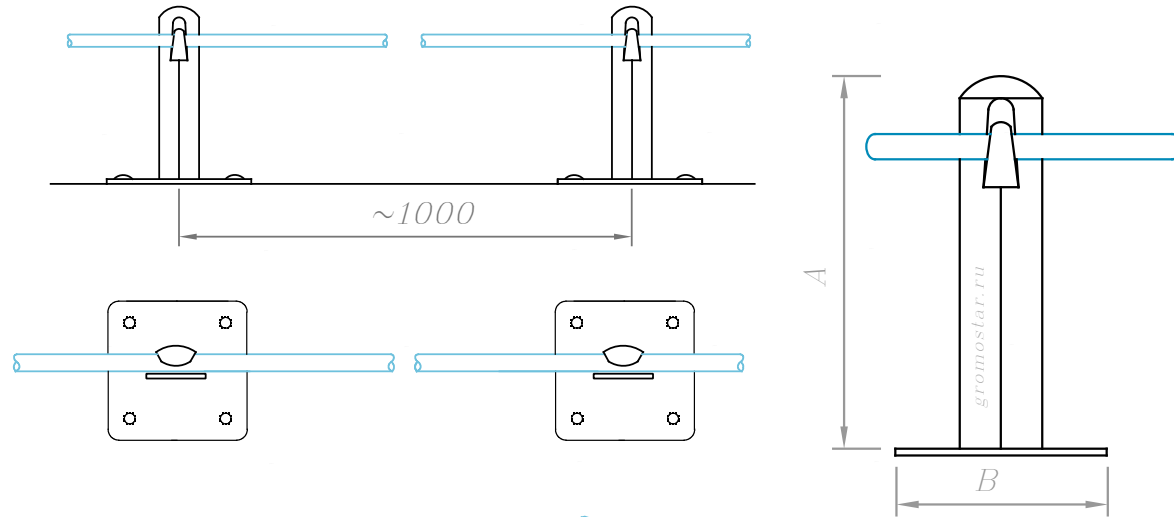
### Держатель для кровли металлический 150 мм.

Держатель проводника устанавливается на кровлю из металлочерепицы, профнастила, мягкой (гибкой) черепицы. Так же может устанавливаться на парапеты, ветровые планки, стены и трубы.

Круглый проводник Ø6–Ø10 мм, крепится в держателе по средствам механического зажатия между пластин. Сам держатель на поверхность крепится через гермопрокладку во избежание протечки, при помощи саморезов, заклепок, шурупов и т.д.

Соответствует нормативным документам регламентирующими требования к молниезащите зданий: «Инструкция по молниезащите зданий и сооружений» РД 34.21.122–87 от 30 июля 1987 года и «Инструкция по устройству молниезащиты зданий, сооружений и промышленных коммуникаций» СО 153–343.21.122–2003 от 30 июня 2003 г.

Держатель для кровли металлический 150 мм.



3	Держатель
5	Проводник

Размер АxВxС
150x70x70 мм.

**ГРОМ ⚡ STAR**



Артикул	Материал	Вес
GR310061	Оцинкованная сталь	0,16
GR310062	Медь	0,18
GR310063	Нержавеющая сталь	0,16
GR310064	Окрашенная сталь	0,16
GR310065	Алюминий	0,07

Молниезащита и заземление

Изм.	Кол.	Лист	№ док	Подпись	Дата

Чертежи кровельных держателей для кровли из оцинкованной, нержавеющей, окрашенной стали, меди и алюминия

Держатель для кровли металлический 150 мм.

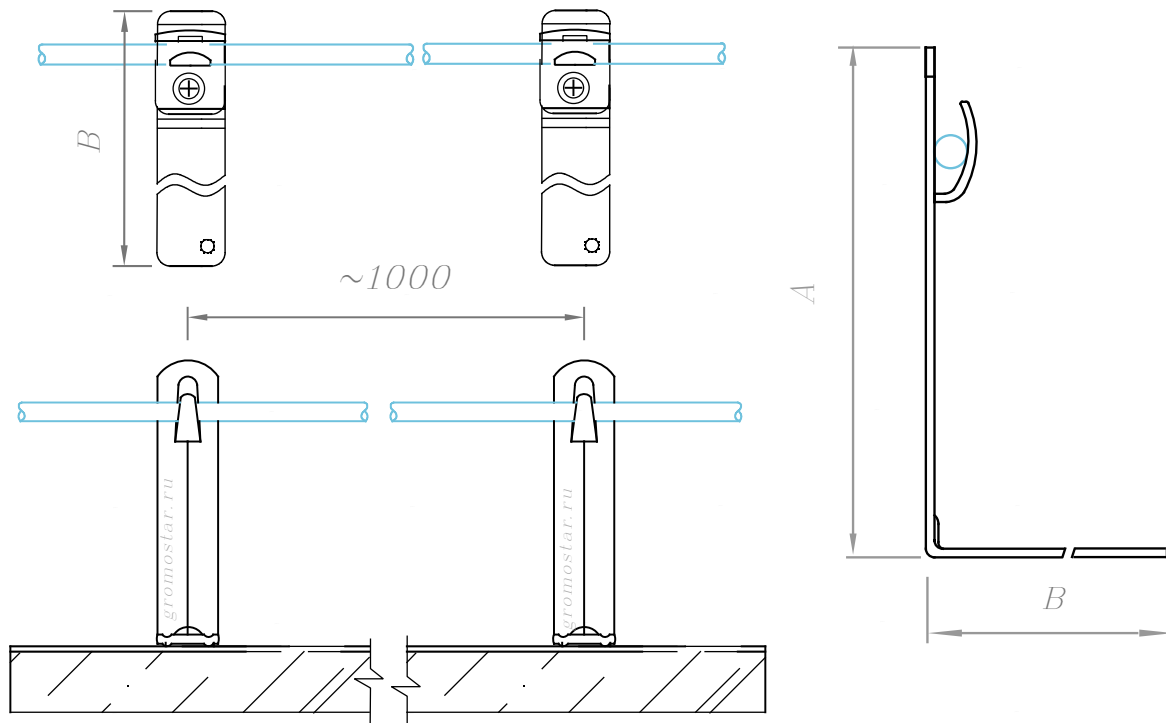
стаг.	лист	листов
	9	89

ООО «Стройплаза»  
z5954455@yandex.ru  
+7 (999) 595-44-55  
gromostar.ru

Инв. № подл.	Подпись и дата	Взам. инв. №	Инв. № дубл.	Подпись и дата
--------------	----------------	--------------	--------------	----------------

Мы даем право на использование данного материала с обязательной ссылкой на первоисточник gromostar.ru.

## Держатель проводника универсальный на кровле

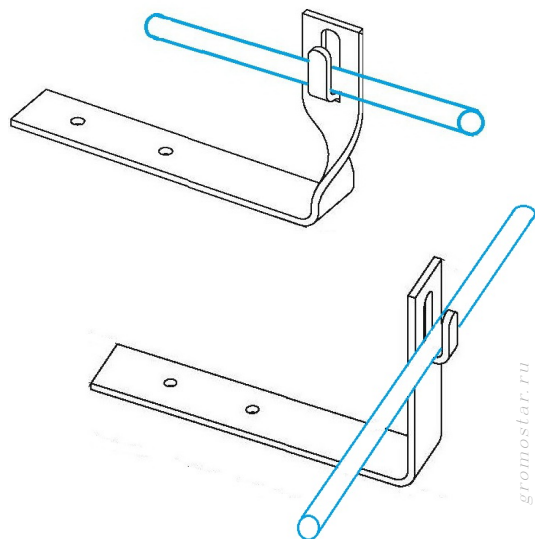


Держатель проводника устанавливается на кровлю из мягкой (гибкой) черепицы.

Круглый проводник Ø6–Ø10 мм, крепится в держателе по средствам механического зажатия между пластин. Сам держатель на поверхность крепится через гермопрокладку во избежание протечки, при помощи саморезов, заклепок, шурупов и т.д.

Соответствует нормативным документам регламентирующими требования к молниезащите зданий: «Инструкция по молниезащите зданий и сооружений» РД 34.21.122–87 от 30 июля 1987 года и «Инструкция по устройству молниезащиты зданий, сооружений и промышленных коммуникаций» СО 153–343.21.122–2003 от 30 июня 2003 г.

Держатель проводника универсальный на кровле



3	Держатель
5	Проводник

Размер АxВxС	
200x110x25 мм.	



Артикул	Материал	Вес
GR310071	Оцинкованная сталь	0,15
GR310072	Медь	0,16
GR310073	Нержавеющая сталь	0,15
GR310074	Окрашенная сталь	0,15
GR310075	Алюминий	0,07

### Молниезащита и заземление

Изм.	Кол.	Лист	№ док	Подпись	Дата

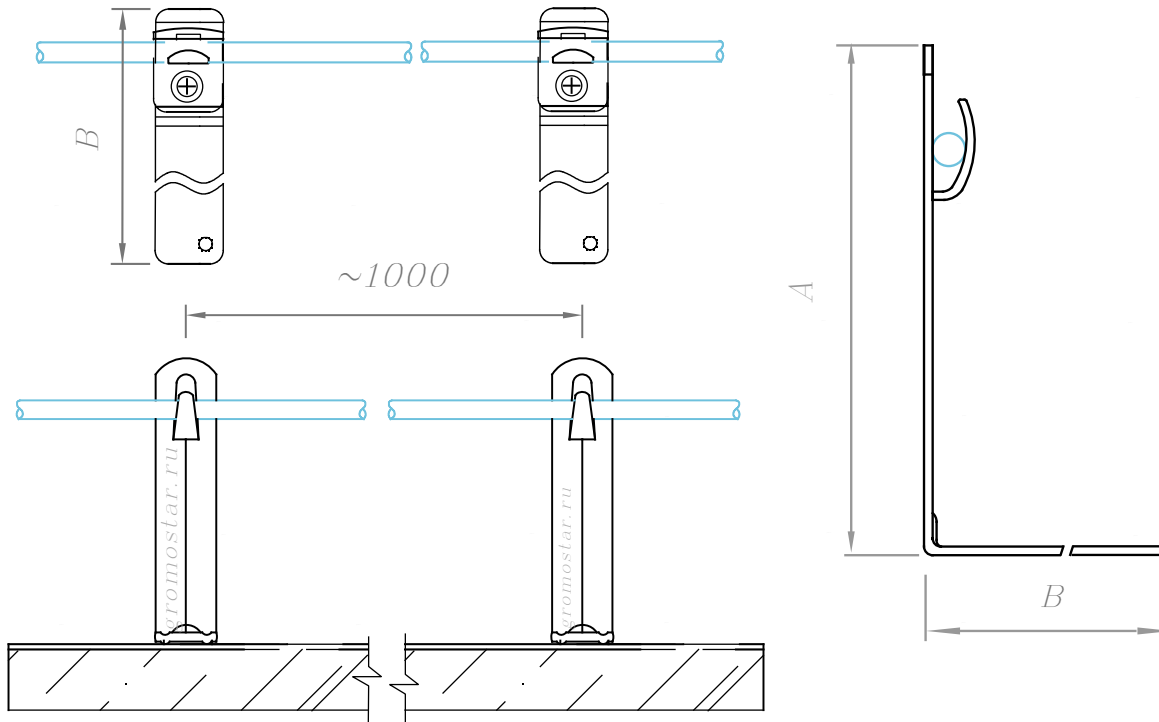
Чертежи кровельных держателей для кровли из оцинкованной, нержавеющей, окрашенной стали, меди и алюминия

Держатель проводника универсальный на кровле

стаг.	лист	листов
	10	89
ООО «Стройплаза» z5954455@yandex.ru +7 (999) 595-44-55 gromostar.ru		

Инв. № подл.	Подпись и дата	Взам. инв. №	Инв. № г/бл.	Подпись и дата

Держатель прямой для мягкой (гибкой) черепицы



Держатель проводника устанавливается на кровлю из мягкой (гибкой) черепицы.

Круглый проводник Ø6–Ø10 мм, крепится в держателе по средствам механического зажатия между пластин. Сам держатель на поверхность крепится через гермопрокладку во избежание протечки, при помощи саморезов, заклепок, шурупов и т.д.

Соответствует нормативным документам регламентирующими требования к молниезащите зданий: «Инструкция по молниезащите зданий и сооружений» РД 34.21.122–87 от 30 июля 1987 года и «Инструкция по устройству молниезащиты зданий, сооружений и промышленных коммуникаций» СО 153–343.21.122–2003 от 30 июня 2003 г.

Держатель прямой для мягкой (гибкой) черепицы

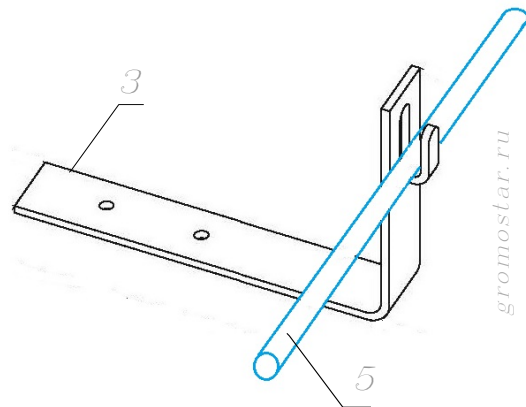
3	Держатель
5	Проводник

Размер АхВхС
200х110х25 мм.

**GROM STAR**



Артикул	Материал	Вес
GR310081	Оцинкованная сталь	0,10
GR310082	Медь	0,11
GR310083	Нержавеющая сталь	0,10
GR310084	Окрашенная сталь	0,10
GR310085	Алюминий	0,04



Молниезащита и заземление

Изм.	Кол.	Лист	№ док	Подпись	Дата

Чертежи кровельных держателей для кровли из оцинкованной, нержавеющей, окрашенной стали, меди и алюминия

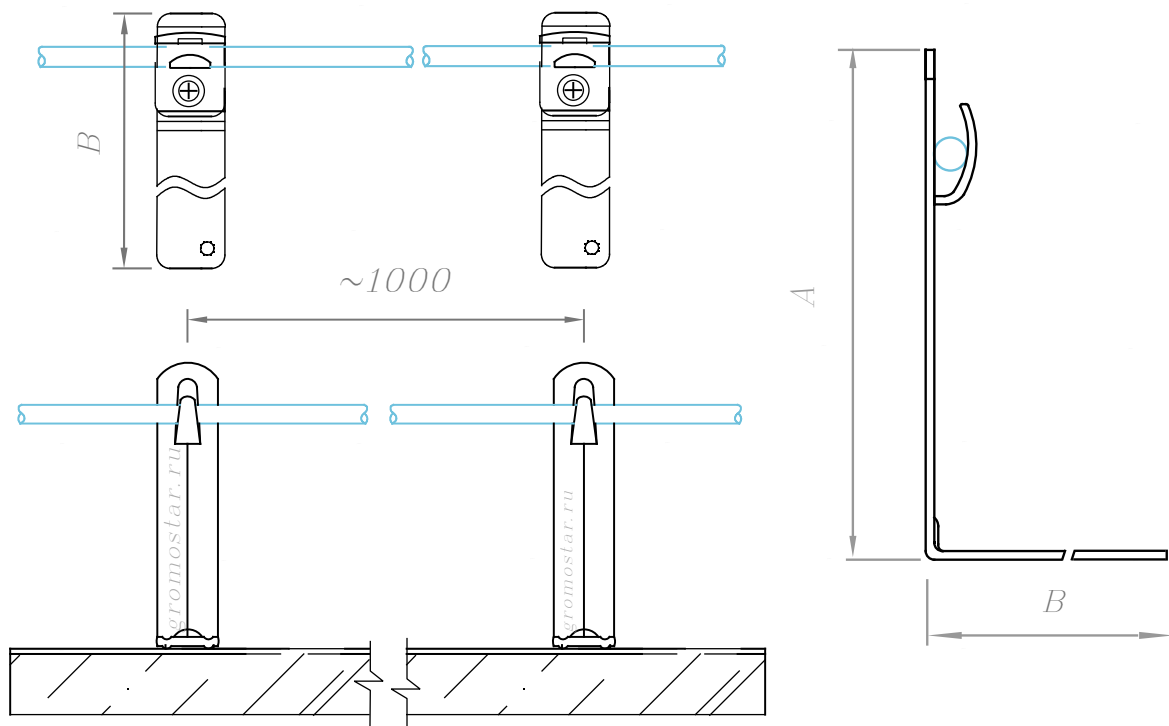
стаг.	лист	листов
	11	89

Держатель прямой для мягкой (гибкой) черепицы

ООО «Стройплаза»  
z5954455@yandex.ru  
+7 (999) 595-44-55  
gromostar.ru

Мы даем право на использование данного материала с обязательной ссылкой на первоисточник gromostar.ru.

### Держатель дистанционный скручиваемый



Держатель проводника устанавливается на кровлю из мягкой (гибкой) черепицы.

Круглый проводник Ø6–Ø10 мм, крепится в держателе по средствам механического зажатия между пластин. Сам держатель на поверхность крепится через гермопрокладку во избежание протечки, при помощи саморезов, заклепок, шурупов и т.д.

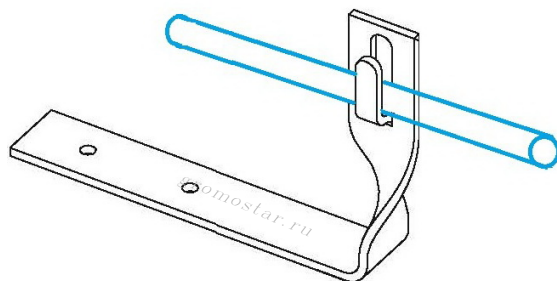
Соответствует нормативным документам регламентирующими требования к молниезащите зданий: «Инструкция по молниезащите зданий и сооружений» РД 34.21.122–87 от 30 июля 1987 года и «Инструкция по устройству молниезащиты зданий, сооружений и промышленных коммуникаций» СО 153–343.21.122–2003 от 30 июня 2003 г.

Держатель дистанционный скручиваемый



Артикул	Материал	Вес
GR310091	Оцинкованная сталь	0,10
GR310092	Медь	0,11
GR310093	Нержавеющая сталь	0,10
GR310094	Окрашенная сталь	0,10
GR310095	Алюминий	0,04

3	Держатель	Размер АхВхС
5	Проводник	200х110х25 мм.



#### Молниезащита и заземление

Изм.	Кол.	Лист	№ док	Подпись	Дата

Чертежи кровельных держателей для кровли из оцинкованной, нержавеющей, окрашенной стали, меди и алюминия

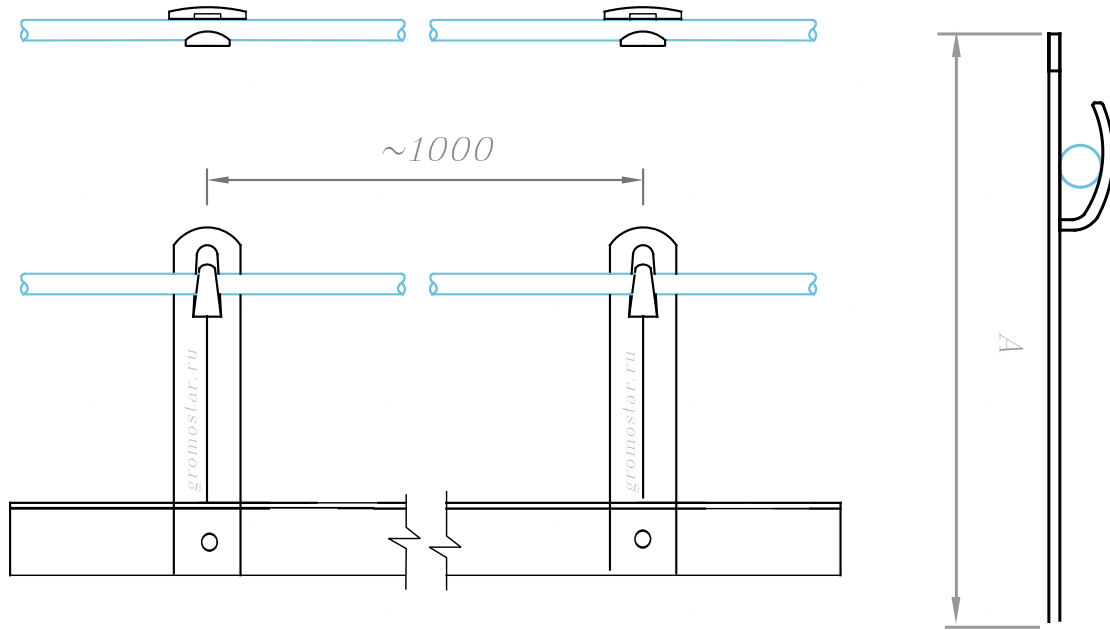
стаг.	лист	листов
	12	89

Держатель дистанционный скручиваемый

ООО «Стройплаза»  
z5954455@yandex.ru  
+7 (999) 595-44-55  
gromostar.ru

Инв. № подл.	Подпись и дата	Взам. инв. №	Инв. № дубл.	Подпись и дата

## Парапетный Держатель проводника универсальный



Держатель проводника устанавливается на кровлю из профнастила. Так же может устанавливаться на парапеты, ветровые планки.

Круглый проводник Ø6–Ø10 мм, крепится в держателе по средствам механического зажатия между пластин. Сам держатель на поверхность крепится через гермопрокладку во избежание протечки, при помощи саморезов, заклепок, шурупов и т.д.

Соответствует нормативным документам регламентирующими требования к молниезащите зданий: «Инструкция по молниезащите зданий и сооружений» РД 34.21.122–87 от 30 июля 1987 года и «Инструкция по устройству молниезащиты зданий, сооружений и промышленных коммуникаций» СО 153–343.21.122–2003 от 30 июня 2003 г.

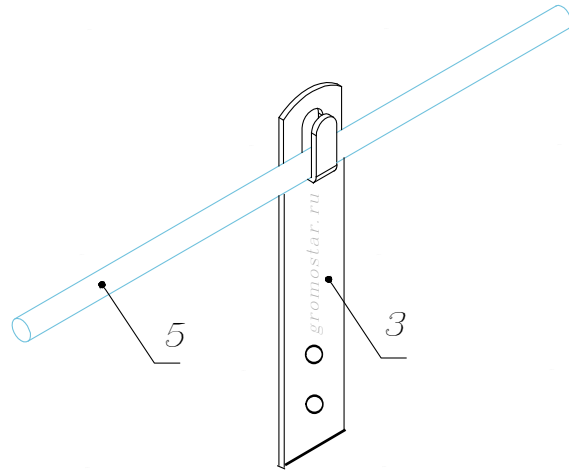
Парапетный Держатель проводника универсальный



Артикул	Материал	Вес
GR310101	Оцинкованная сталь	0,05
GR310102	Медь	0,06
GR310103	Нержавеющая сталь	0,05
GR310104	Окрашенная сталь	0,05
GR310105	Алюминий	0,02

3	Держатель
5	Проводник

Размер АxВxС	
110x25x10 мм.	



Изм.	Кол.	Лист	№ док	Подпись	Дата

### Молниезащита и заземление

Чертежи кровельных держателей для кровли из оцинкованной, нержавеющей, окрашенной стали, меди и алюминия

стаг.	лист	листов
	13	89

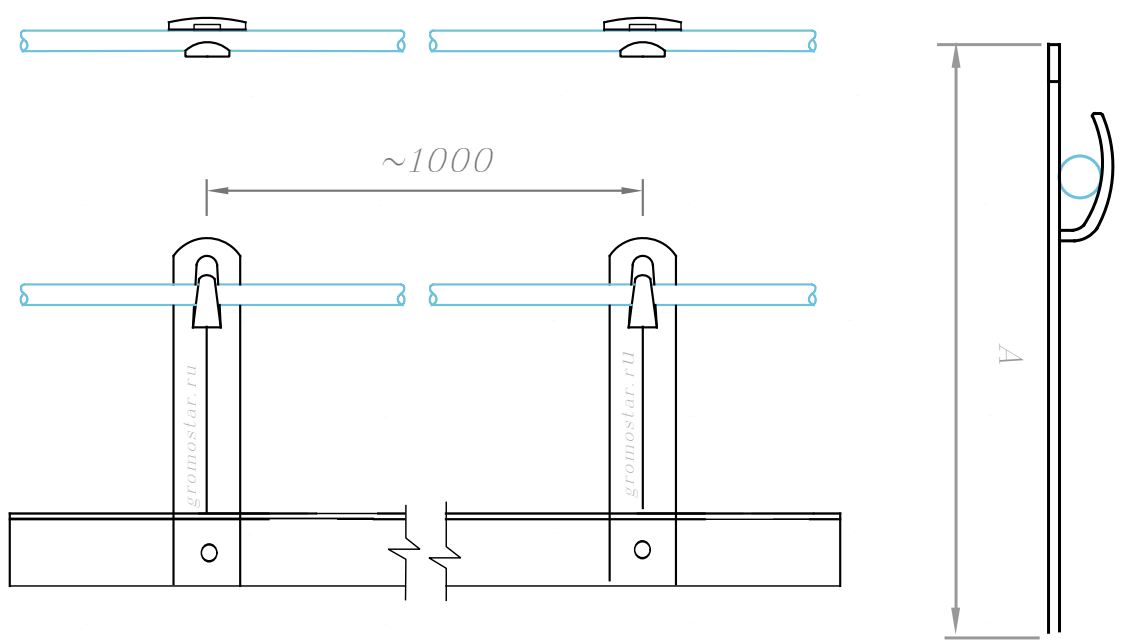
Парапетный Держатель проводника универсальный

ООО «Стройплаза»  
z5954455@yandex.ru  
+7 (999) 595-44-55  
gromoslar.ru

Инд. № подл.	Подпись и дата	Взам. инв. №	Инд. № дубл.	Подпись и дата

### Парапетный держатель проволоки

Мы даем право на использование данного материала с обязательной ссылкой на первоисточник gromostar.ru.



Держатель проводника устанавливается на кровлю из профнастила. Так же может устанавливаться на парапеты, ветровые планки.

Круглый проводник Ø6–Ø10 мм, крепится в держателе по средствам механического зажатия между пластин. Сам держатель на поверхность крепится через гермопрокладку во избежание протечки, при помощи саморезов, заклепок, шурупов и т.д.

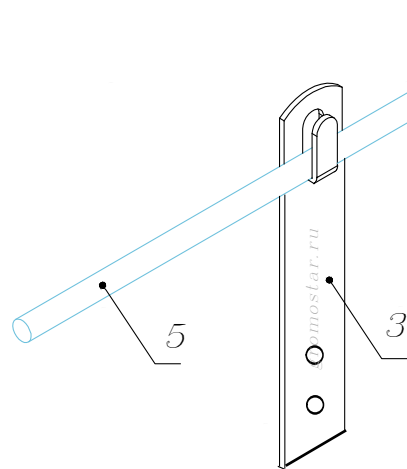
Соответствует нормативным документам регламентирующими требования к молниезащите зданий: «Инструкция по молниезащите зданий и сооружений» РД 34.21.122–87 от 30 июля 1987 года и «Инструкция по устройству молниезащиты зданий, сооружений и промышленных коммуникаций» СО 153–343.21.122–2003 от 30 июня 2003 г.

Парапетный держатель проволоки

3	Держатель	Размер АхВхС 110х25х25 мм.
5	Проводник	



Артикул	Материал	Вес
GR31011	Оцинкованная сталь	0,05
GR31012	Медь	0,06
GR31013	Нержавеющая сталь	0,05
GR31014	Окрашенная сталь	0,05
GR31015	Алюминий	0,02

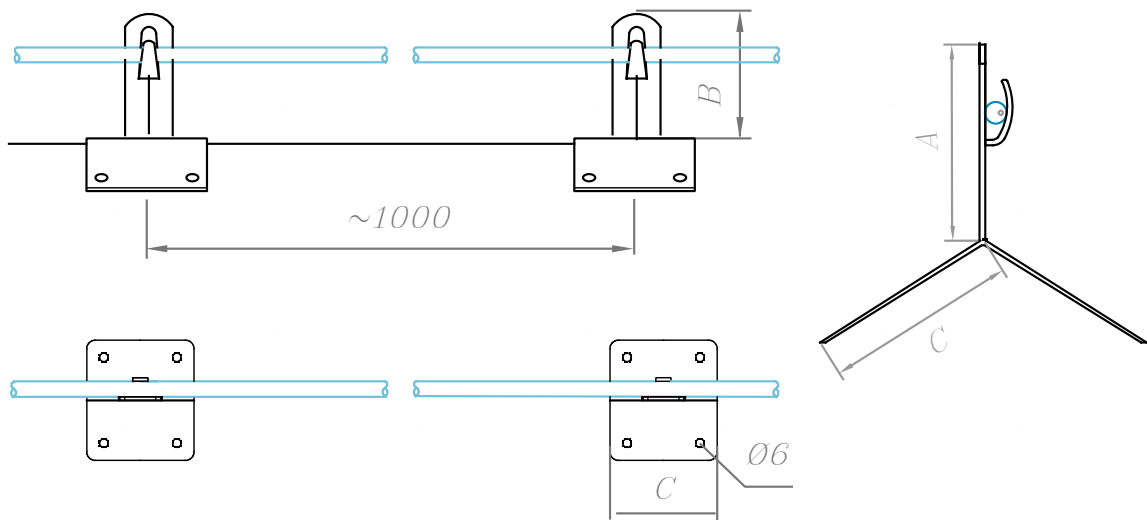


						Молниезащита и заземление				
Изм.	Кол.	Лист	№ док	Подпись	Дата	Чертежи кровельных держателей для кровли из оцинкованной, нержавеющей, окрашенной стали, меди и алюминия	стат.	лист	листов	
								14	89	
Разраб.							Парапетный держатель проволоки	ООО «Стройплаза» z5954455@yandex.ru +7 (999) 595-44-55 gromostar.ru		
Проверил										
Утвердил										

Инв. № подл.	Подпись и дата	Взам. инв. №	Инв. №	глуб.	Подпись и дата

Мы даем право на использование данного материала с обязательной ссылкой на первоисточник gromostar.ru.

Коньковый держатель 50 мм.

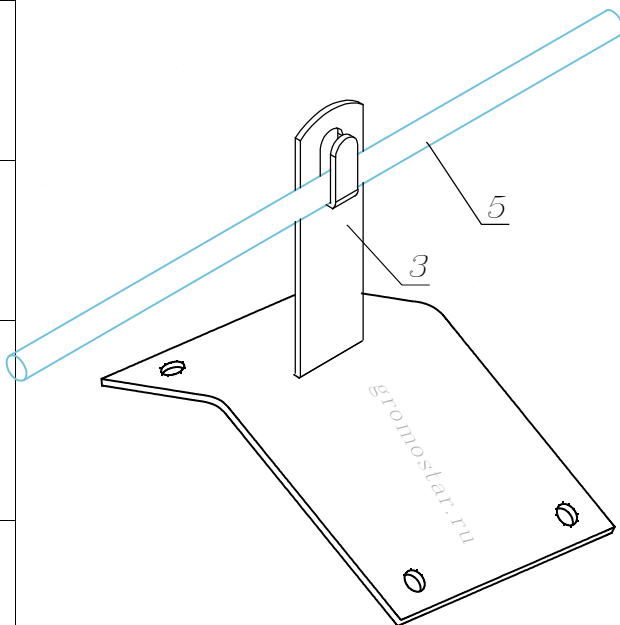


Держатель проводника устанавливается на конек кровли из металлочерепицы, профнастила, мягкой (гибкой) черепицы и на кровлю из волновых листов.

Круглый проводник Ø6-Ø10 мм, крепится в держатели по средствам механического зажатия между пластин. Сам держатель на поверхность крепится через гермопрокладку во избежание протечки, при помощи саморезов, заклепок, шурупов и т.д.

Соответствует нормативным документам регламентирующими требования к молниезащите зданий: «Инструкция по молниезащите зданий и сооружений» РД 34.21.122-87 от 30 июля 1987 года и «Инструкция по устройству молниезащиты зданий, сооружений и промышленных коммуникаций» СО 153-343.21.122-2003 от 30 июня 2003 г.

Коньковый держатель 50 мм.



3	Держатель
5	Проводник

Размер АxВxС
50x100x70 мм.



Артикул	Материал	Вес
GR310121	Оцинкованная сталь	0,19
GR310122	Медь	0,21
GR310123	Нержавеющая сталь	0,19
GR310124	Окрашенная сталь	0,19
GR310125	Алюминий	0,08

Молниезащита и заземление

Изм.	Кол.	Лист	№ док	Подпись	Дата

Чертежи кровельных держателей для кровли из оцинкованной, нержавеющей, окрашенной стали, меди и алюминия

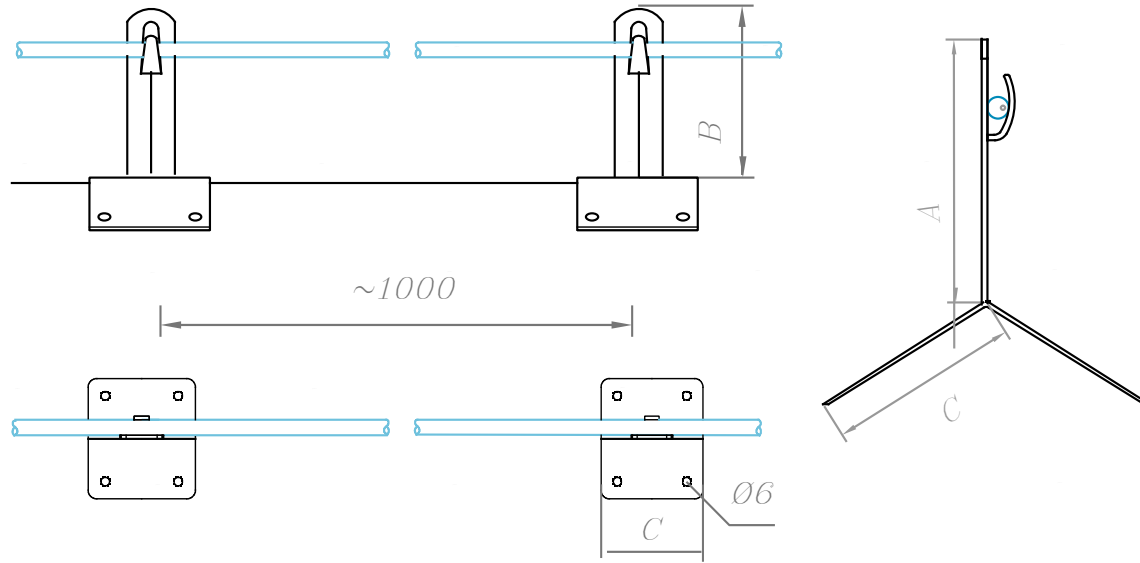
стаг.	лист	листов
	15	89

Коньковый держатель 50 мм.

ООО «Стройплаза»  
z5954455@yandex.ru  
+7 (999) 595-44-55  
gromostar.ru

Инв. № подл.	Подпись и дата	Взам. инв. №	Инв. № дубл.	Подпись и дата

Зажим коньковый угловой 100 мм



Держатель проводника устанавливается на конек кровли из металлочерепицы, профнастила, мягкой (гибкой) черепицы и на кровлю из Волновых листов.

Круглый проводник Ø6-Ø10 мм, крепится в держателе по средствам механического зажатия между пластин. Сам держатель на поверхность крепится через гермопрокладку во избежание протечки, при помощи саморезов, заклепок, шурупов и т.д.

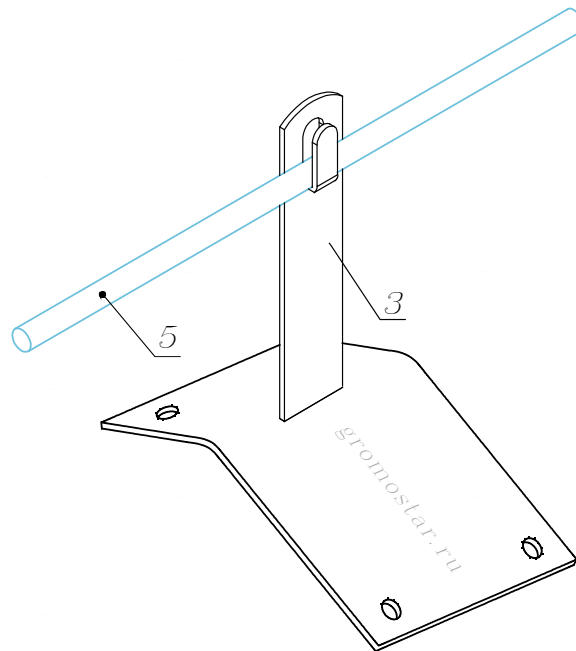
Соответствует нормативным документам регламентирующими требования к молниезащите зданий: «Инструкция по молниезащите зданий и сооружений» РД 34.21.122-87 от 30 июля 1987 года и «Инструкция по устройству молниезащиты зданий, сооружений и промышленных коммуникаций» СО 153-343.21.122-2003 от 30 июня 2003 г.

Зажим коньковый угловой 100 мм

3	Держатель	Размер АхВхС 100х100х70 мм.
5	Проводник	



Артикул	Материал	Вес
GR310131	Оцинкованная сталь	0,20
GR310132	Медь	0,22
GR310133	Нержавеющая сталь	0,20
GR310134	Окрашенная сталь	0,20
GR310135	Алюминий	0,09



Изм.	Кол.	Лист	№ док	Подпись	Дата

Молниезащита и заземление

Чертежи кровельных держателей для кровли из оцинкованной, нержавеющей, окрашенной стали, меди и алюминия

стаг.	лист	листов
	16	89

Зажим коньковый угловой 100 мм

ООО «Стройплаза»  
z5954455@yandex.ru  
+7 (999) 595-44-55  
gromoslar.ru

Мы даем право на использование данного материала с обязательной ссылкой на первоисточник gromoslar.ru.

Подпись и дата

Инв. №

Взам. инв. №

Подпись и дата

Инв. № подл.

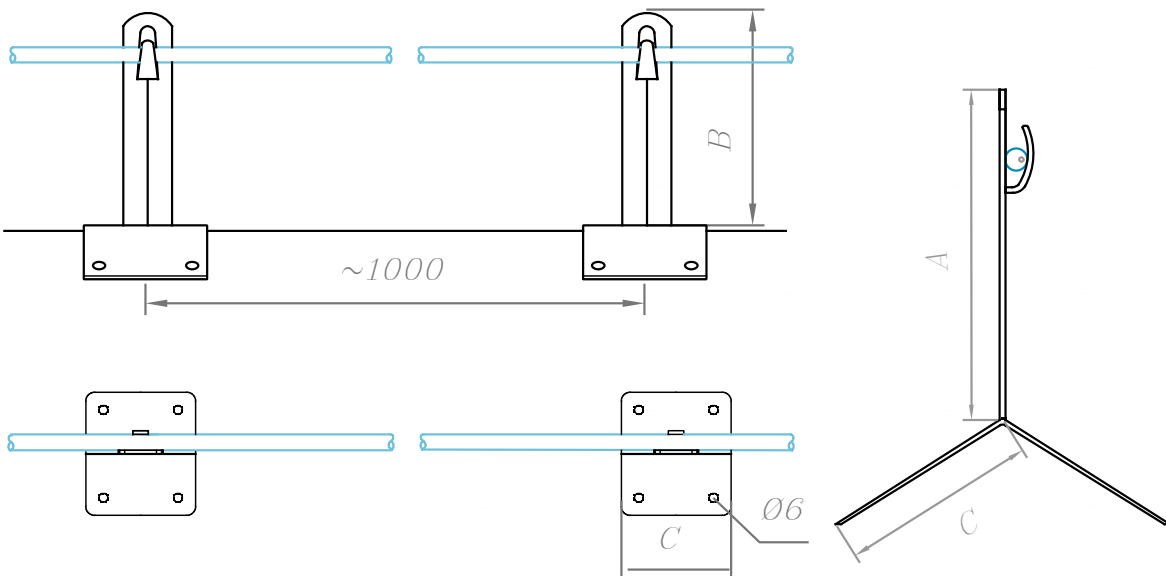


### Зажим коньковый угловой 150 мм

Держатель проводника устанавливается на конек кровли из металлочерепицы, профнастила, мягкой (гибкой) черепицы и на кровлю из волновых листов.

Круглый проводник  $\varnothing 6-10$  мм, крепится в держателе по средствам механического зажатия между пластин. Сам держатель на поверхность крепится через гермопрокладку во избежание протечки, при помощи саморезов, заклепок, шурупов и т.д.

Соответствует нормативным документам регламентирующими требования к молниезащите зданий: «Инструкция по молниезащите зданий и сооружений» РД 34.21.122-87 от 30 июля 1987 года и «Инструкция по устройству молниезащиты зданий, сооружений и промышленных коммуникаций» СО 153-343.21.122-2003 от 30 июня 2003 г.

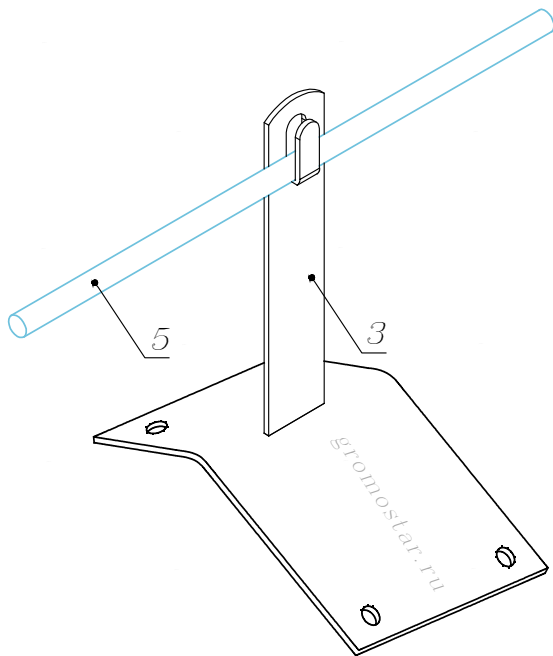


### Зажим коньковый угловой 150 мм

3	Держатель	Размер АхВхС 150х100х70 мм.
5	Проводник	



Артикул	Материал	Вес
GR310141	Оцинкованная сталь	0,22
GR310142	Медь	0,24
GR310143	Нержавеющая сталь	0,22
GR310144	Окрашенная сталь	0,22
GR310145	Алюминий	0,09



Изм.	Кол.	Лист	№ док	Подпись	Дата

### Молниезащита и заземление

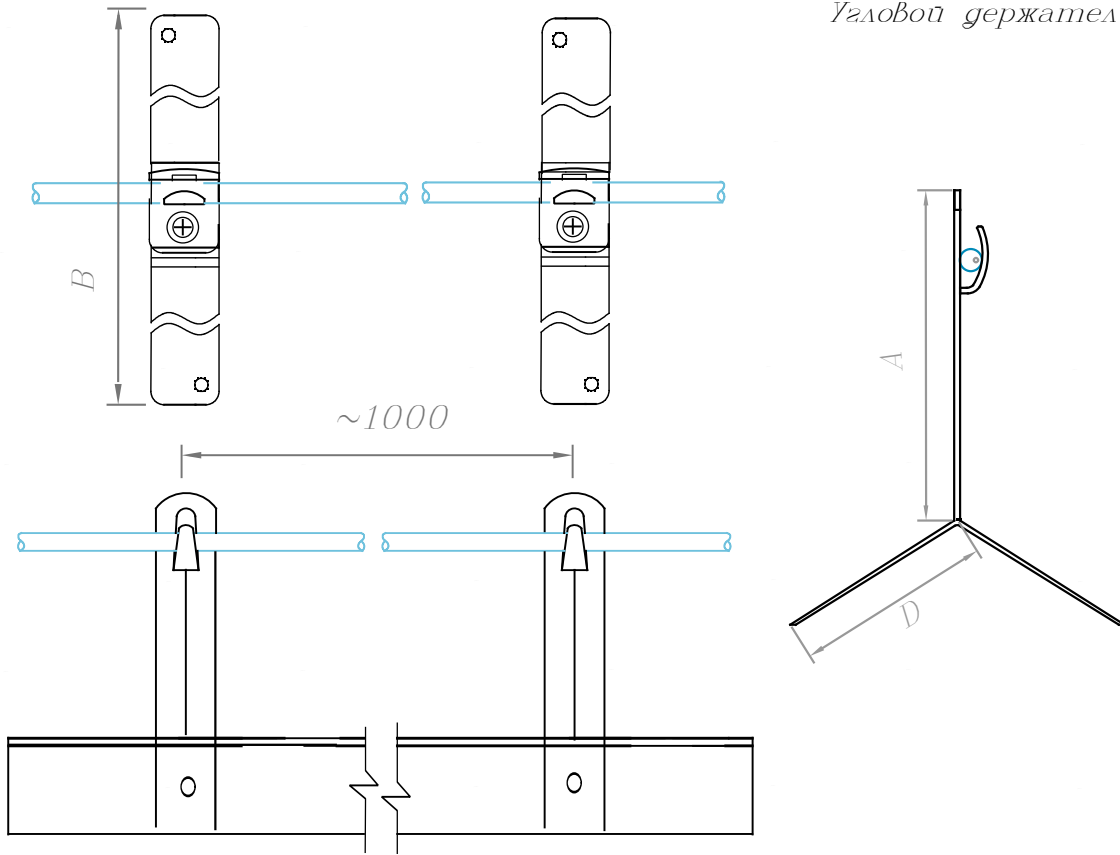
Чертежи кровельных держателей для кровли из оцинкованной, нержавеющей, окрашенной стали, меди и алюминия

стаг.	лист	листов
	17	89

Зажим коньковый угловой 150 мм

ООО «Стройплаза»  
z5954455@yandex.ru  
+7 (999) 595-44-55  
gromoslar.ru

### Угловой держатель

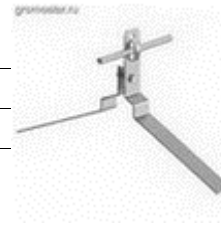


Держатель проводника устанавливается на конек кровли из металлочерепицы, профнастила, мягкой (гибкой) черепицы и на кровлю из Волновых листов.

Круглый проводник Ø6–Ø10 мм, крепится в держателе по средствам механического зажатия между пластин. Сам держатель на поверхность крепится через гермопрокладку во избежание протечки, при помощи саморезов, заклепок, шурупов и т.д.

Соответствует нормативным документам регламентирующими требования к молниезащите зданий: «Инструкция по молниезащите зданий и сооружений» РД 34.21.122–87 от 30 июля 1987 года и «Инструкция по устройству молниезащиты зданий, сооружений и промышленных коммуникаций» СО 153–343.21.122–2003 от 30 июня 2003 г.

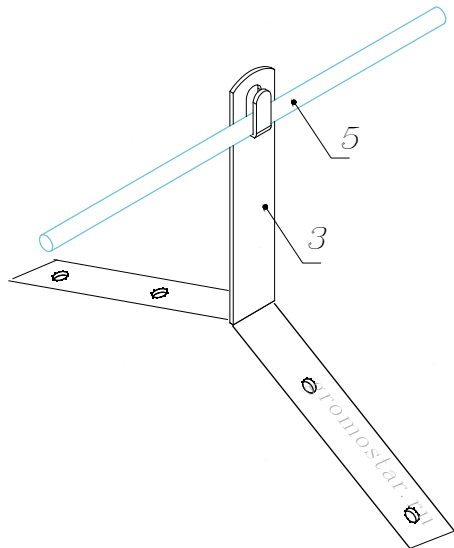
### Угловой держатель



Артикул	Материал	Вес
GR310151	Оцинкованная сталь	0,28
GR310152	Медь	0,31
GR310153	Нержавеющая сталь	0,28
GR310154	Окрашенная сталь	0,28
GR310155	Алюминий	0,12

3	Держатель
5	Проводник

Размер АхВхС
110х300х25 мм.



Изм.	Кол.	Лист	№ док	Подпись	Дата

### Молниезащита и заземление

Чертежи кровельных держателей для кровли из оцинкованной, нержавеющей, окрашенной стали, меди и алюминия

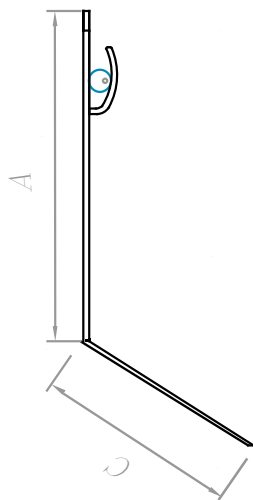
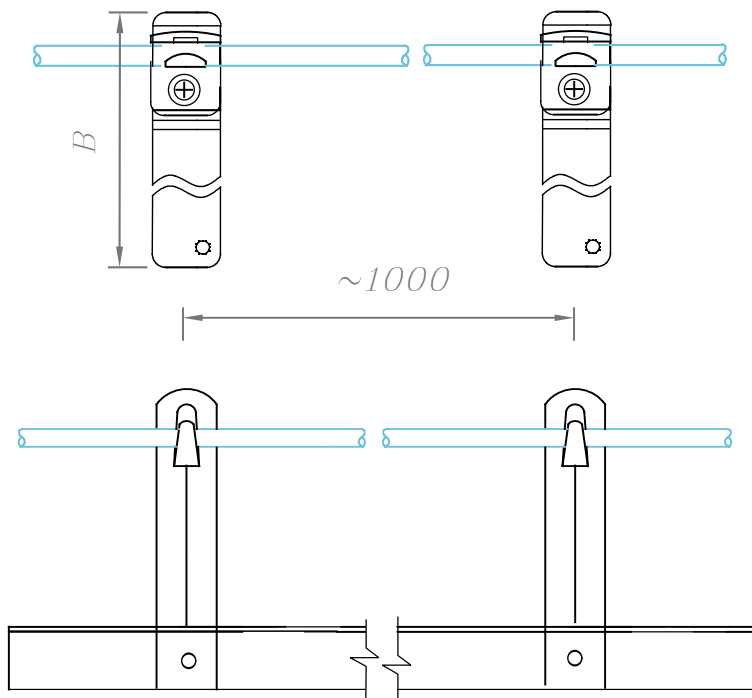
стаг.	лист	листов
	18	89

### Угловой держатель

ООО «Стройплаза»  
z5954455@yandex.ru  
+7 (999) 595-44-55  
gromostar.ru

Инв. № подл.	Подпись и дата	Взам. инв. №	Инв. № дубл.	Подпись и дата

### Держатель кровельный на конёк

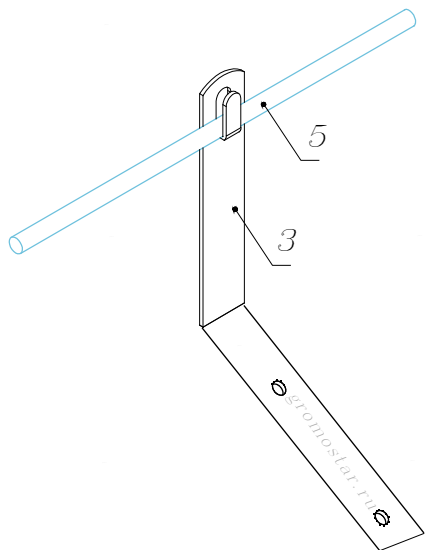


Держатель проводника устанавливается на конек кровли из металлочерепицы, профнастила, мягкой (гибкой) черепицы и на кровлю из волновых листов.

Круглый проводник Ø6–Ø10 мм, крепится в держателе по средствам механического зажатия между пластин. Сам держатель на поверхность крепится через гермопрокладку во избежание протечки, при помощи саморезов, заклепок, шурупов и т.д.

Соответствует нормативным документам регламентирующими требования к молниезащите зданий: «Инструкция по молниезащите зданий и сооружений» РД 34.21.122–87 от 30 июля 1987 года и «Инструкция по устройству молниезащиты зданий, сооружений и промышленных коммуникаций» СО 153–343.21.122–2003 от 30 июня 2003 г.

Держатель кровельный на конёк



3	Держатель
5	Проводник

Размер АxВxС
110x150x25 мм.



Артикул	Материал	Вес
GR310161	Оцинкованная сталь	0,14
GR310162	Медь	0,15
GR310163	Нержавеющая сталь	0,14
GR310164	Окрашенная сталь	0,14
GR310165	Алюминий	0,06

#### Молниезащита и заземление

Изм.	Кол.	Лист	№ док	Подпись	Дата

Чертежи кровельных держателей для кровли из оцинкованной, нержавеющей, окрашенной стали, меди и алюминия

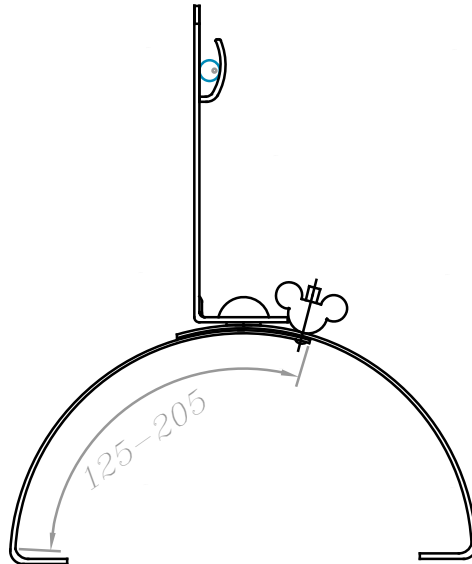
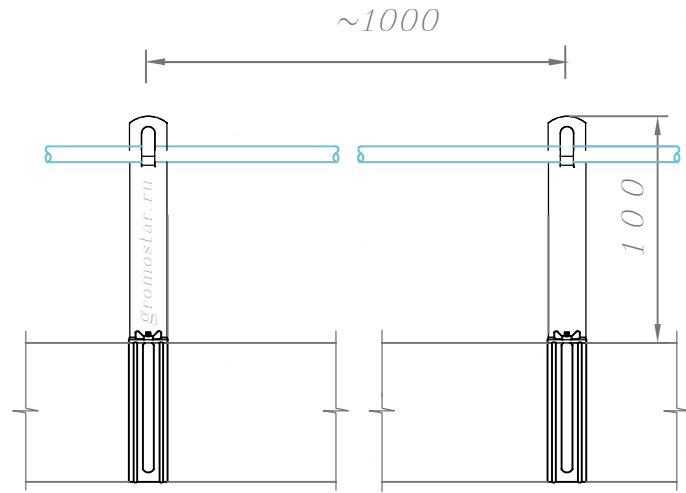
стаг.	лист	листов
	19	89

Держатель кровельный на конёк

ООО «Стройплаза»  
z5954455@yandex.ru  
+7 (999) 595-44-55  
gromostar.ru

Инв. № подл.	Подпись и дата	Взам. инв. №	Инв. №	Инв. №	Подпись и дата

### Зажим коньковый регулируемый

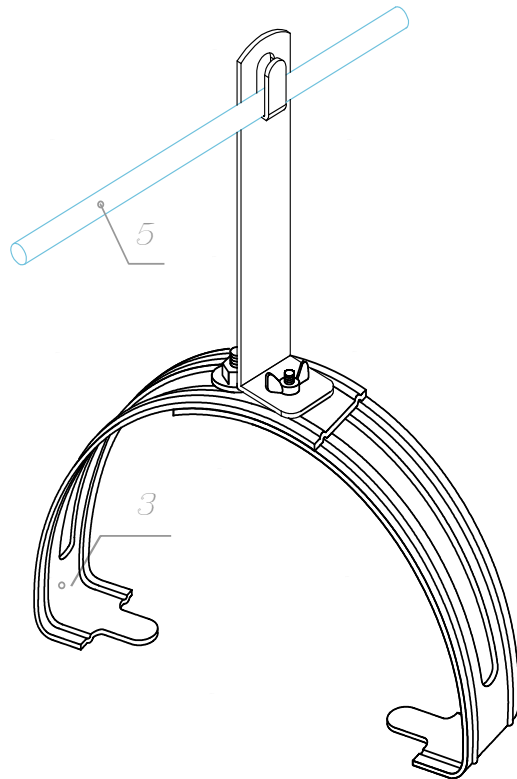


Держатель проводника устанавливается на конек кровли из металлочерепицы, натуральной черепицы и на кровлю из волновых листов.

Круглый проводник Ø6-Ø10 мм, крепится в держатели по средствам механического зажатия между пластин. Сам держатель на поверхность крепится через гермопрокладку во избежание протечки, при помощи саморезов, заклепок, шурупов и т.д.

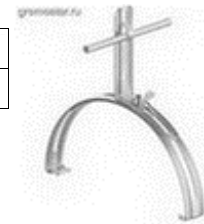
Соответствует нормативным документам регламентирующими требования к молниезащите зданий: «Инструкция по молниезащите зданий и сооружений» РД 34.21.122-87 от 30 июля 1987 года и «Инструкция по устройству молниезащиты зданий, сооружений и промышленных коммуникаций» СО 153-343.21.122-2003 от 30 июня 2003 г.

Зажим коньковый регулируемый



3	Держатель
5	Проводник

Размер АхВхС
110х300х25 мм.



Артикул	Материал	Вес
GR310171	Оцинкованная сталь	0,28
GR310172	Медь	0,30
GR310173	Нержавеющая сталь	0,28
GR310174	Окрашенная сталь	0,28
GR310175	Алюминий	0,15

#### Молниезащита и заземление

Изм.	Кол.	Лист	№ док	Подпись	Дата

Чертежи кровельных держателей для кровли из оцинкованной, нержавеющей, окрашенной стали, меди и алюминия

стаг.	лист	листов
	20	89

Зажим коньковый регулируемый

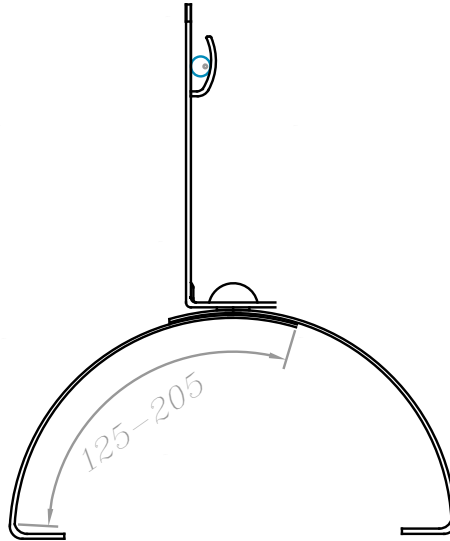
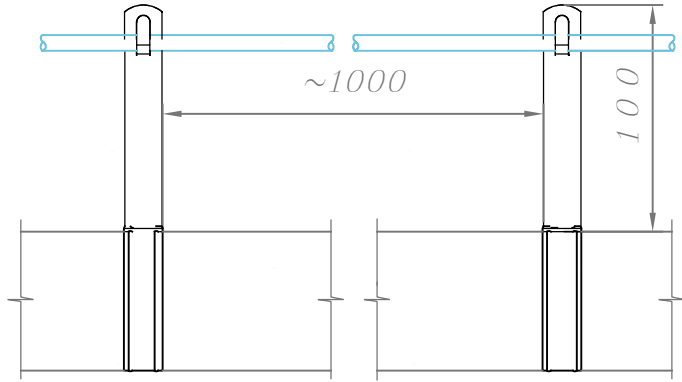
ООО «Стройплаза»  
z5954455@yandex.ru  
+7 (999) 595-44-55  
gromostar.ru

Мы даем право на использование данного материала с обязательной ссылкой на первоисточник gromostar.ru.

Подпись и дата	
Инв. № гubl.	
Взам. инв. №	
Подпись и дата	
Инв. № подл.	

Мы даем право на использование данного материала с обязательной ссылкой на первоисточник gromostar.ru.

### Держатель проводника на круглый конёк

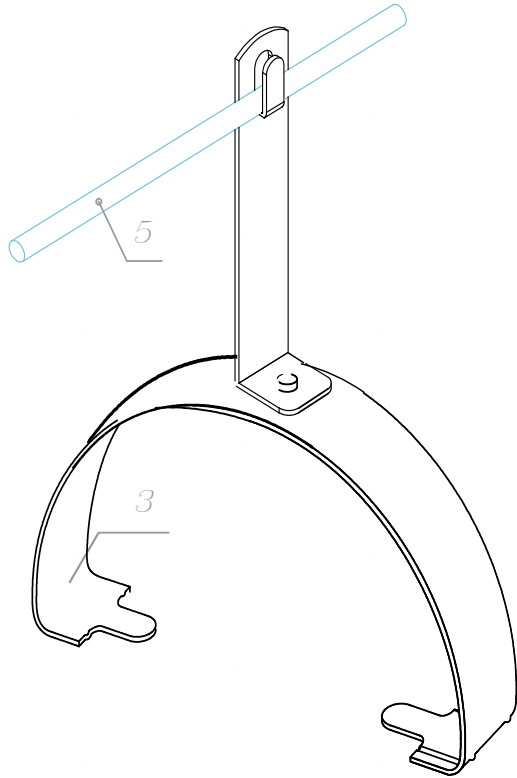


Держатель проводника устанавливается на конек кровли из металлочерепицы, натуральной черепицы и на кровлю из волновых листов.

Круглый проводник Ø6-Ø10 мм, крепится в держателе по средствам механического зажатия между пластин. Сам держатель на поверхность крепится через гермопрокладку во избежание протечки, при помощи саморезов, заклепок, шурупов и т.д.

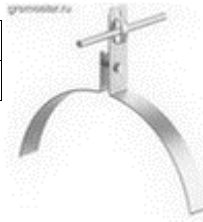
Соответствует нормативным документам регламентирующими требования к молниезащите зданий: «Инструкция по молниезащите зданий и сооружений» РД 34.21.122-87 от 30 июля 1987 года и «Инструкция по устройству молниезащиты зданий, сооружений и промышленных коммуникаций» СО 153-343.21.122-2003 от 30 июня 2003 г.

Держатель проводника на круглый конёк



3	Держатель
5	Проводник

Размер АхВхС
110х300х25 мм.



Артикул	Материал	Вес
GR310181	Оцинкованная сталь	0,24
GR310182	Медь	0,26
GR310183	Нержавеющая сталь	0,24
GR310184	Окрашенная сталь	0,24
GR310185	Алюминий	0,11

#### Молниезащита и заземление

Изм.	Кол.	Лист	№ док	Подпись	Дата

Чертежи кровельных держателей для кровли из оцинкованной, нержавеющей, окрашенной стали, меди и алюминия

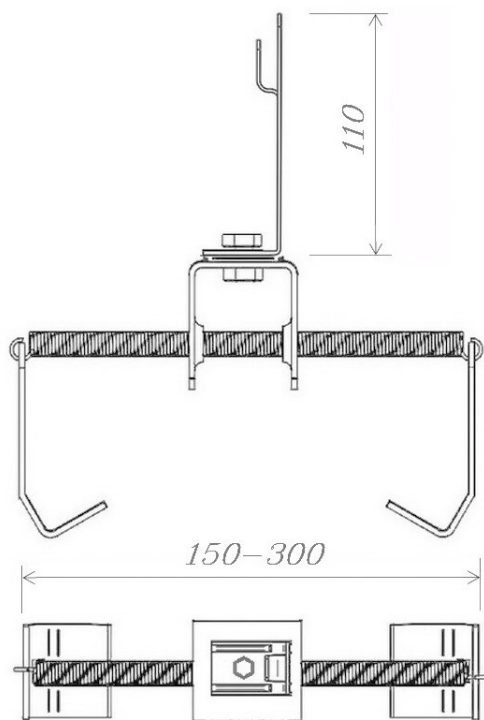
стаг.	лист	листов
	21	89

Держатель проводника на круглый конёк

ООО «Стройплаза»  
z5954455@yandex.ru  
+7 (999) 595-44-55  
gromostar.ru

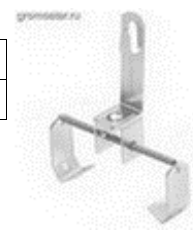
Инд. № подл.	Подпись и дата	Взам. инд. №	Инд. № дубл.	Подпись и дата

### Держатель проводника с пружиной для коньковой черепицы



3	Держатель
5	Проводник

Размер АхВхС
110х200х25 мм.



Держатель проводника устанавливается на конек кровли из металлочерепицы, профнастила, мягкой (гибкой) черепицы, натуральной черепицы и на кровлю из волновых листов.

Круглый проводник 06-010 мм, крепится в держателе по средствам механического зажатия между пластин. Сам держатель на поверхность крепится через гермопрокладку во избежание протечки, при помощи саморезов, заклепок, шурупов и т.д.

Соответствует нормативным документам регламентирующими требования к молниезащите зданий: «Инструкция по молниезащите зданий и сооружений» РД 34.21.122-87 от 30 июля 1987 года и «Инструкция по устройству молниезащиты зданий, сооружений и промышленных коммуникаций» СО 153-343.21.122-2003 от 30 июня 2003 г.

Держатель проводника с пружиной для коньковой черепицы

Артикул	Материал	Вес
GR310191	Оцинкованная сталь	0,17
GR310192	Медь	0,19
GR310193	Нержавеющая сталь	0,17
GR310194	Окрашенная сталь	0,17
GR310195	Алюминий	0,08

#### Молниезащита и заземление

Изм.	Кол.	Лист	№ док	Подпись	Дата				
						Чертежи кровельных держателей для кровли из оцинкованной, нержавеющей, окрашенной стали, меди и алюминия	стаг.	лист	листов
								22	89
ГИП						Держатель проводника с пружиной для коньковой черепицы	ООО «Стройплаза» z5954455@yandex.ru +7 (999) 595-44-55 gromostar.ru		
Разраб.									
Проверил									
Утвердил									

Мы даем право на использование данного материала с обязательной ссылкой на первоисточник gromostar.ru.

Подпись и дата	
Инв. № дубл.	
Взам. инв. №	
Подпись и дата	
Инв. № подл.	

Кровельный держатель проволоки 50 мм.

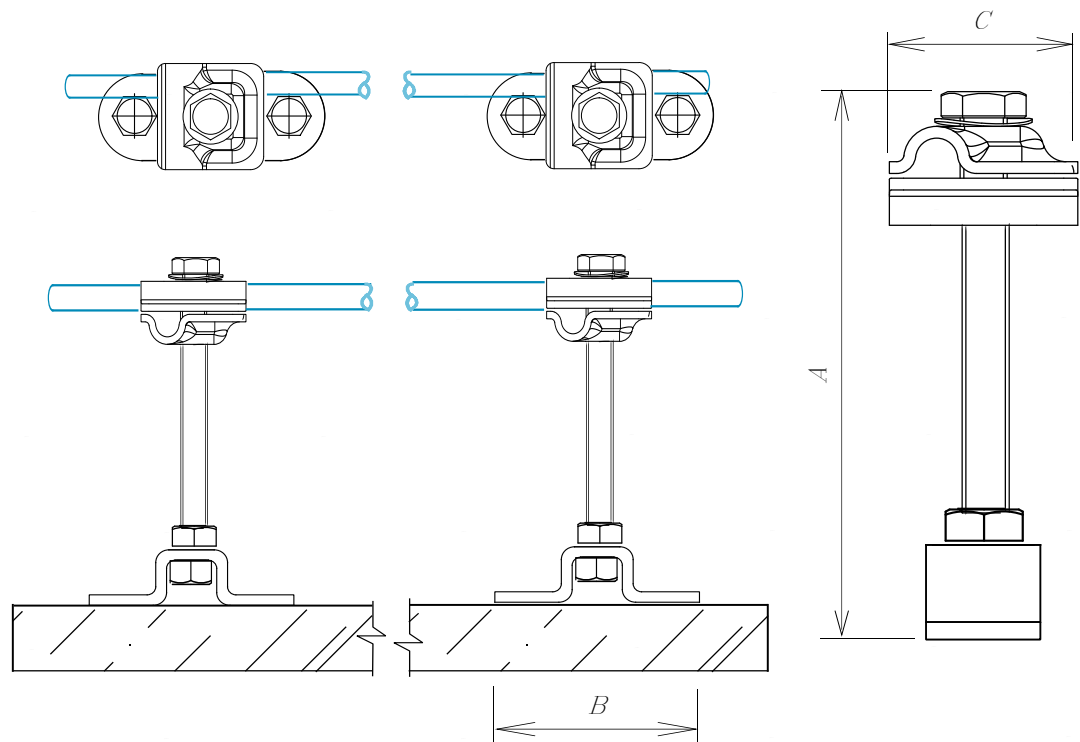
Держатель проводника устанавливается на кровлю из металлочерепицы, профнастила, мягкой (гибкой) черепицы и на кровлю из волновых листов. Так же может устанавливаться на парапеты, ветровые планшты и трубы. С помощью держателя можно соединить круглый проводник Ø6-Ø10 мм.

Круглый проводник Ø6-Ø10 мм, крепится в держателе по средствам болтового зажатия между пластин. Сам держатель на поверхность крепится через гермопрокладку во избежание протечки, при помощи саморезов, заклепок, шурупов и т.д.

Соответствует нормативным документам регламентирующими требования к молниезащите зданий: «Инструкция по молниезащите зданий и сооружений» РД 34.21.122-87 от 30 июля 1987 года и «Инструкция по устройству молниезащиты зданий, сооружений и промышленных коммуникаций» СО 153-343.21.122-2003 от 30 июня 2003 г.

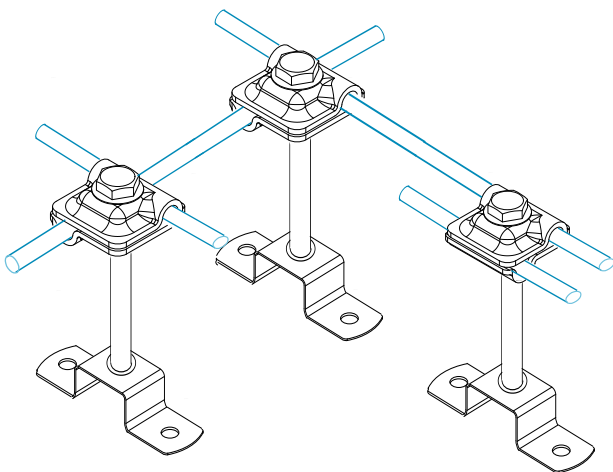
Кровельный держатель проволоки 50 мм.

Артикул	Материал	Вес
GR310201	Оцинкованная сталь	0,14
GR310202	Медь	0,15
GR310203	Нержавеющая сталь	0,14
GR310204	Окрашенная сталь	0,14
GR310205	Алюминий	0,09



3	Держатель
5	Проводник

Размер АхВхС	
65x70x40 мм.	



Молниезащита и заземление

Изм.	Кол.	Лист	№ док	Подпись	Дата

Чертежи кровельных держателей для кровли из оцинкованной, нержавеющей, окрашенной стали, меди и алюминия

стаг.	лист	листов
	23	89

Кровельный держатель проволоки 50 мм.

ООО «Стройплаза»  
z5954455@yandex.ru  
+7 (999) 595-44-55  
gromostar.ru

Мы даем право на использование данного материала с обязательной ссылкой на первоисточник gromostar.ru.

Инд. №

Подпись и дата

Инд. №

глуб.

Инд. №

Взам. инд. №

Инд. №

Подпись и дата

Инд. №

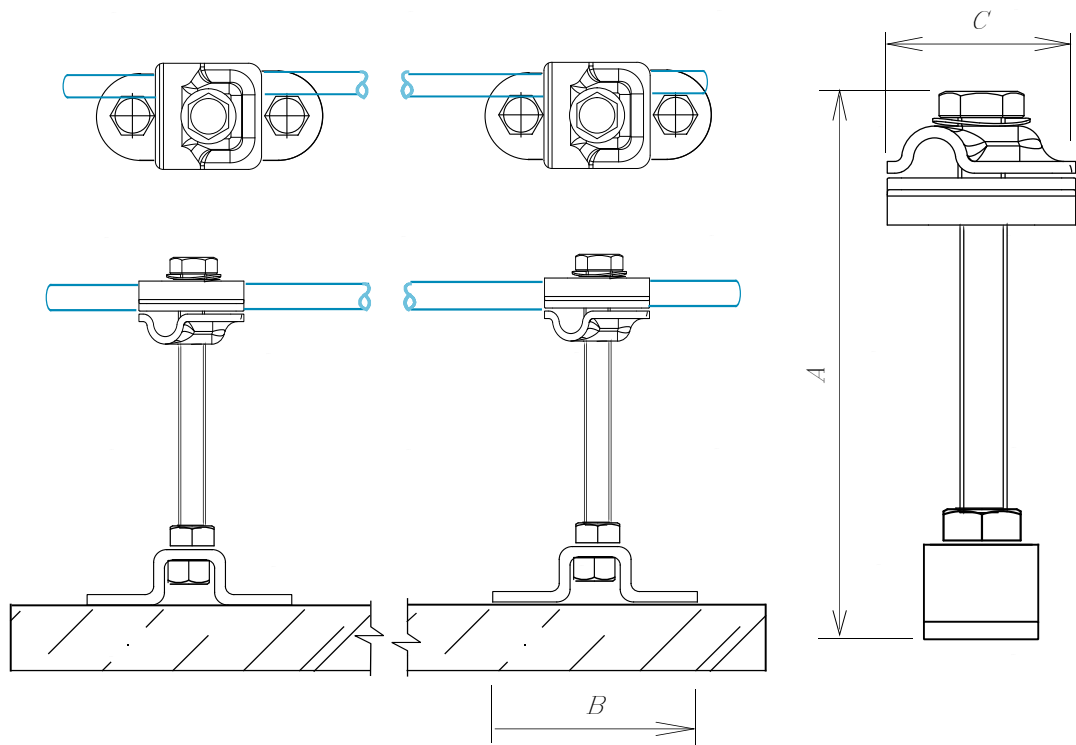
подл.





Мы даем право на использование данного материала с обязательной ссылкой на первоисточник gromostar.ru.

### Кровельный держатель проволоки 150 мм.



Держатель проводника устанавливается на кровлю из металлочерепицы, профнастила, мягкой (гибкой) черепицы и на кровлю из волновых листов. Так же может устанавливаться на парапеты, ветровые планки, стены и трубы. С помощью держателя можно соединить круглы проводник Ø6–Ø10 мм.

Круглый проводник Ø6–Ø10 мм, крепится в держателе по средствам болтового зажатия между пластин. Сам держатель на поверхность крепится через гермопрокладку во избежание протечки, при помощи саморезов, заклепок, шурупов и т.д.

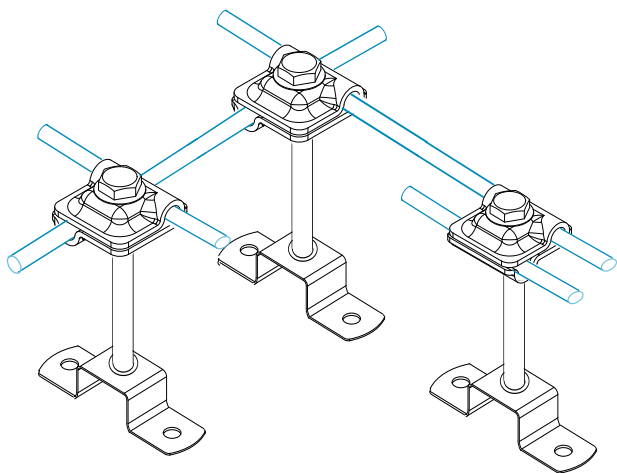
Соответствует нормативным документам регламентирующими требования к молниезащите зданий: «Инструкция по молниезащите зданий и сооружений» РД 34.21.122–87 от 30 июля 1987 года и «Инструкция по устройству молниезащиты зданий, сооружений и промышленных коммуникаций» СО 153–343.21.122–2003 от 30 июня 2003 г.

Кровельный держатель проволоки 150 мм.

Артикул	Материал	Вес
GR310221	Оцинкованная сталь	0,16
GR310222	Медь	0,17
GR310223	Нержавеющая сталь	0,16
GR310224	Окрашенная сталь	0,16
GR310225	Алюминий	0,11



3	Держатель	Размер АхВхС 150х70х40 мм.
5	Проводник	



Изм.	Кол.	Лист	№ док	Подпись	Дата

#### Молниезащита и заземление

Чертежи кровельных держателей для кровли из оцинкованной, нержавеющей, окрашенной стали, меди и алюминия

стаг.	лист	листов
	25	89

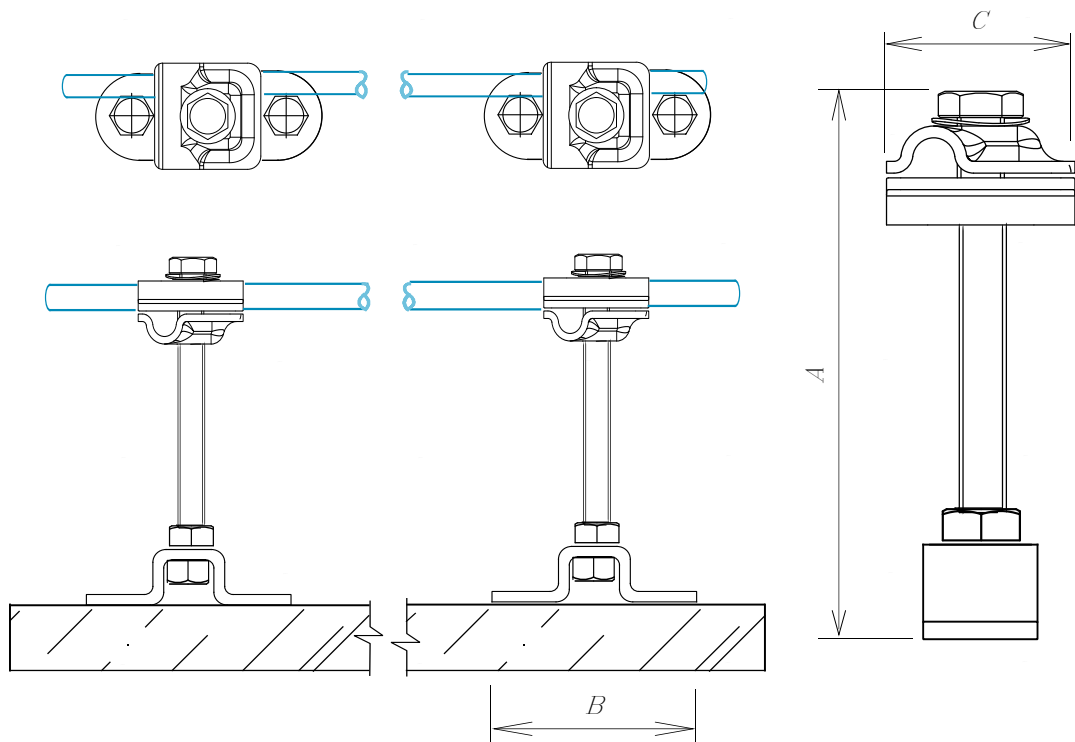
Кровельный держатель проволоки 150 мм.

ООО «Стройплаза»  
z5954455@yandex.ru  
+7 (999) 595-44-55  
gromostar.ru

Инв. № подл.	
Подпись и дата	
Взам. инв. №	
Инв. № дубл.	
Подпись и дата	

Мы даем право на использование данного материала с обязательной ссылкой на первоисточник gromostar.ru.

Кровельный держатель проволоки 200 мм.



Держатель проводника устанавливается на кровлю из металлочерепицы, профнастила, мягкой (гибкой) черепицы и на кровлю из волновых листов. Так же может устанавливаться на парапеты, ветровые планки, стены и трубы. С помощью держателя можно соединить круглы проводник Ø6-Ø10 мм.

Круглый проводник Ø6-Ø10 мм, крепится в держателе по средствам болтового зажатия между пластин. Сам держатель на поверхность крепится через гермопрокладку во избежание протечки, при помощи саморезов, заклепок, шурупов и т.д.

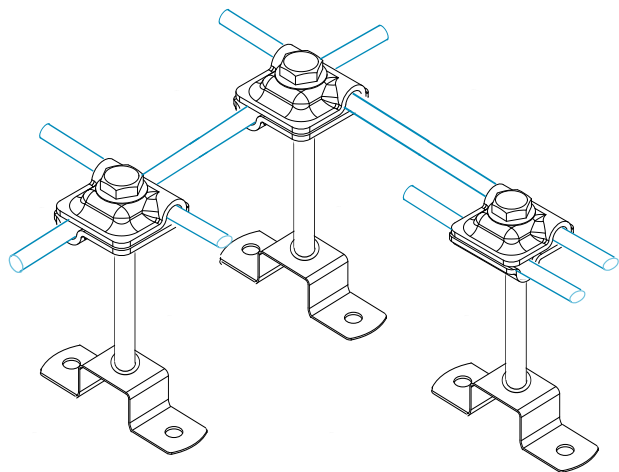
Соответствует нормативным документам регламентирующими требования к молниезащите зданий: «Инструкция по молниезащите зданий и сооружений» РД 34.21.122-87 от 30 июля 1987 года и «Инструкция по устройству молниезащиты зданий, сооружений и промышленных коммуникаций» СО 153-343.21.122-2003 от 30 июня 2003 г.

Кровельный держатель проволоки 200 мм.

Артикул	Материал	Вес
GR310231	Оцинкованная сталь	0,22
GR310232	Медь	0,23
GR310233	Нержавеющая сталь	0,23
GR310234	Окрашенная сталь	0,22
GR310235	Алюминий	0,17



3	Держатель	Размер АхВхС 200х70х40 мм.
5	Проводник	



Изм.	Кол.	Лист	№ док	Подпись	Дата

Молниезащита и заземление

Чертежи кровельных держателей для кровли из оцинкованной, нержавеющей, окрашенной стали, меди и алюминия

стаг.	лист	листов
	26	89

Кровельный держатель проволоки 200 мм.

ООО «Стройплаза»  
z5954455@yandex.ru  
+7 (999) 595-44-55  
gromostar.ru

Подпись и дата

Инд. № г/бл.

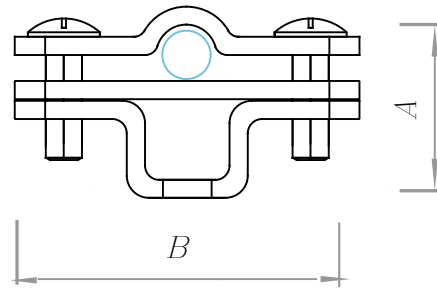
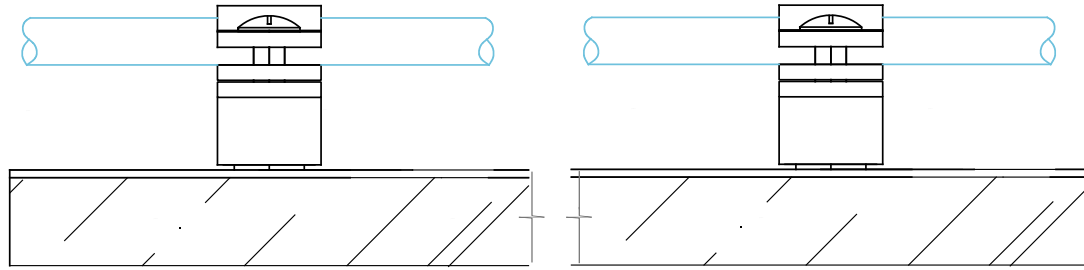
Взам. инв. №

Подпись и дата

Инд. № подл.

Мы даем право на использование данного материала с обязательной ссылкой на первоисточник gromostar.ru.

### Держатель полоса/пруток



Держатель проводника устанавливается на кровлю из металлочерепицы, профнастила, мягкой (гибкой) черепицы и на кровлю из волновых листов. Так же может устанавливаться на парапеты, ветровые планки, стены и трубы. С помощью держателя можно соединить круглы и плоский проводники.

Круглый проводник Ø6-Ø10 мм, крепится в держателе по средствам болтового зажатия между пластин. Сам держатель на поверхность крепится через гермопрокладку во избежание протечки, при помощи саморезов, заклепок, шурупов и т.д.

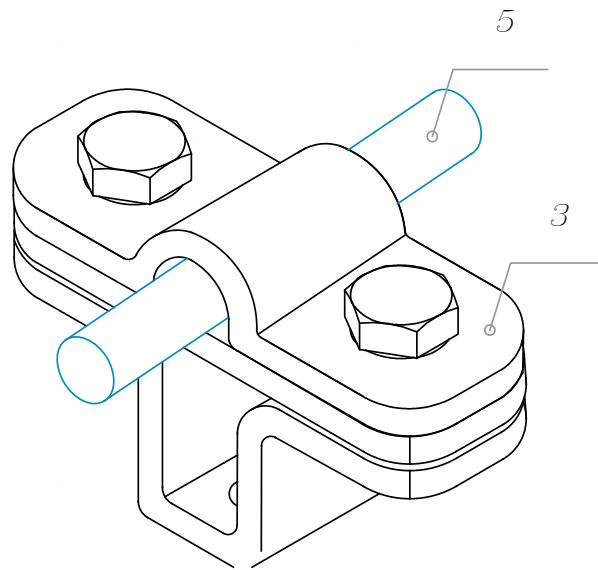
Соответствует нормативным документам регламентирующими требования к молниезащите зданий: «Инструкция по молниезащите зданий и сооружений» РД 34.21.122-87 от 30 июля 1987 года и «Инструкция по устройству молниезащиты зданий, сооружений и промышленных коммуникаций» СО 153-343.21.122-2003 от 30 июня 2003 г.

### Держатель полоса/пруток

Артикул	Материал	Вес
GR310241	Оцинкованная сталь	0,15
GR310242	Медь	0,07
GR310243	Нержавеющая сталь	0,06
GR310244	Окрашенная сталь	0,06
GR310245	Алюминий	0,04



3	Держатель	Размер АхВхС 40х70х25 мм.
5	Проводник	



Изм.	Кол.	Лист	№ док	Подпись	Дата

### Молниезащита и заземление

Чертежи кровельных держателей для кровли из оцинкованной, нержавеющей, окрашенной стали, меди и алюминия

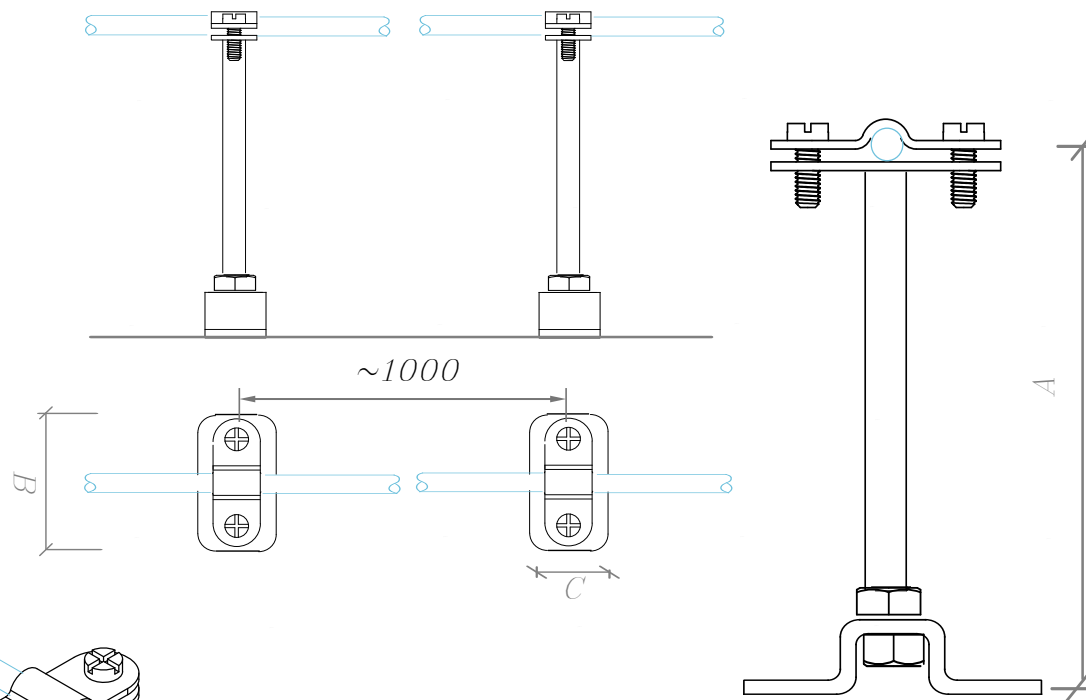
стаг.	лист	листов
	27	89

Держатель полоса/пруток

ООО «Стройплаза»  
z5954455@yandex.ru  
+7 (999) 595-44-55  
gromostar.ru

Инв. № подл.	
Подпись и дата	
Взам. инв. №	
Инв. № дубл.	
Подпись и дата	

Держатель-зажим полоса/пруток 50 мм.



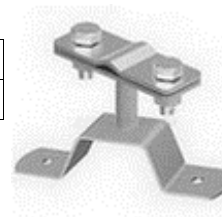
Держатель проводника устанавливается на кровлю из металлочерепицы, профнастила, мягкой (гибкой) черепицы и на кровлю из волновых листов. Так же может устанавливаться на парапеты, ветровые планки, стены и трубы. С помощью держателя можно соединить круглы и плоский проводники.

Круглый проводник Ø6-Ø10 мм, крепится в держателе по средствам болтового зажатия между пластин. Сам держатель на поверхность крепится через гермопрокладку во избежание протечки, при помощи саморезов, заклепок, шурупов и т.д.

Соответствует нормативным документам регламентирующими требования к молниезащите зданий: «Инструкция по молниезащите зданий и сооружений» РД 34.21.122-87 от 30 июля 1987 года и «Инструкция по устройству молниезащиты зданий, сооружений и промышленных коммуникаций» СО 153-343.21.122-2003 от 30 июня 2003 г.

Держатель-зажим полоса/пруток 50 мм.

Артикул	Материал	Вес
GR310251	Оцинкованная сталь	0,24
GR310252	Медь	0,26
GR310253	Нержавеющая сталь	0,24
GR310254	Окрашенная сталь	0,24
GR310255	Алюминий	0,15



3	Держатель
5	Проводник

Размер АхВхС
65x70x25 мм.



Молниезащита и заземление

Изм.	Кол.	Лист	№ док	Подпись	Дата

Чертежи кровельных держателей для кровли из оцинкованной, нержавеющей, окрашенной стали, меди и алюминия

стаг.	лист	листов
	28	89

Держатель-зажим полоса/пруток 50 мм.

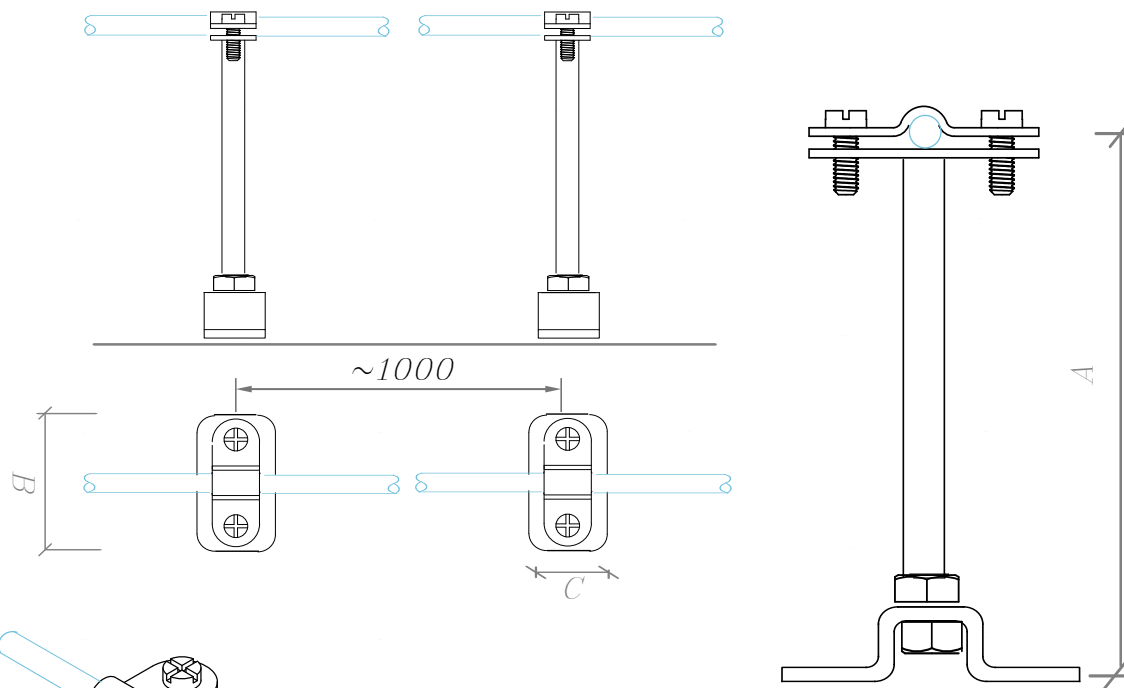
ООО «Стройплаза»  
z5954455@yandex.ru  
+7 (999) 595-44-55  
gromostar.ru

Мы даем право на использование данного материала с обязательной ссылкой на первоисточник gromostar.ru.

Инв. № подл.	Подпись и дата
Взам. инв. №	Инв. № дубл.
Подпись и дата	
	Подпись и дата

Мы даем право на использование данного материала с обязательной ссылкой на первоисточник gromostar.ru.

### Держатель для полосы и прута 100 мм.



Держатель проводника устанавливается на кровлю из металлочерепицы, профнастила, мягкой (гибкой) черепицы и на кровлю из волновых листов. Так же может устанавливаться на парапеты, ветровые планки, стены и трубы. С помощью держателя можно соединить круглые и плоские проводники.

Круглый проводник Ø6–Ø10 мм, крепится в держателе по средствам болтового зажатия между пластин. Сам держатель на поверхность крепится через гермопрокладку во избежание протечки, при помощи саморезов, заклепок, шурупов и т.д.

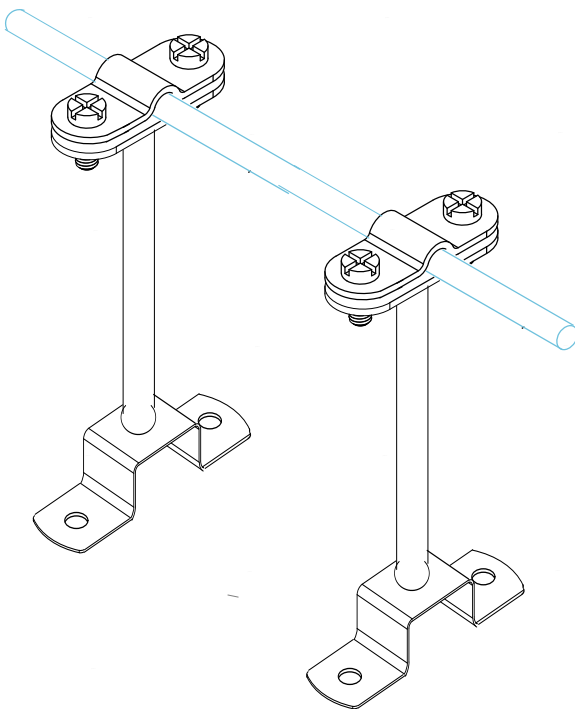
Соответствует нормативным документам регламентирующими требования к молниезащите зданий: «Инструкция по молниезащите зданий и сооружений» РД 34.21.122–87 от 30 июля 1987 года и «Инструкция по устройству молниезащиты зданий, сооружений и промышленных коммуникаций» СО 153–34.21.122–2003 от 30 июня 2003 г.

Держатель для полосы и прута 100 мм.

Артикул	Материал	Вес
GR310261	Оцинкованная сталь	0,25
GR310262	Медь	0,27
GR310263	Нержавеющая сталь	0,25
GR310264	Окрашенная сталь	0,25
GR310265	Алюминий	0,16



3	Держатель	Размер АxВxС 65x70x25 мм.
5	Проводник	



Изм.	Кол.	Лист	№ док	Подпись	Дата

#### Молниезащита и заземление

Чертежи кровельных держателей для кровли из оцинкованной, нержавеющей, окрашенной стали, меди и алюминия

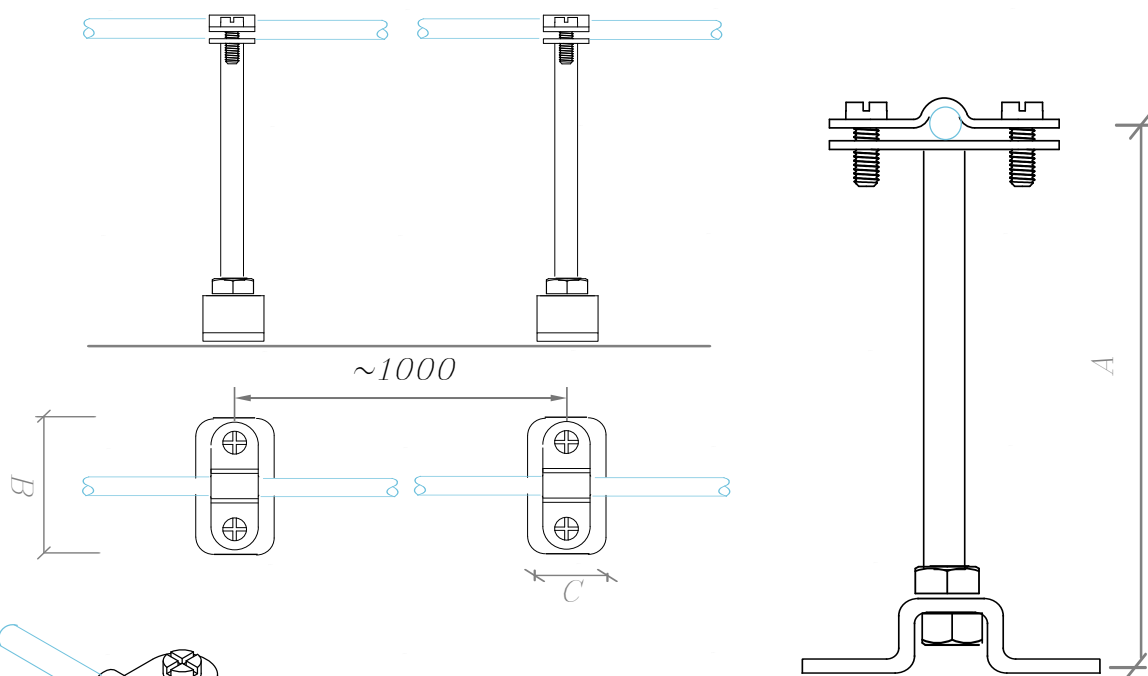
стаг.	лист	листов
	29	89

Держатель для полосы и прута 100 мм.

ООО «Стройплаза»  
z5954455@yandex.ru  
+7 (999) 595-44-55  
gromostar.ru

Инд. № подл.	
Подпись и дата	
Взам. инв. №	
Инд. № дубл.	
Подпись и дата	

Держатель проводника с накладкой и фланцем 150 мм.



Держатель проводника устанавливается на кровлю из металлочерепицы, профнастила, мягкой (гибкой) черепицы и на кровлю из волновых листов. Так же может устанавливаться на парапеты, ветровые планки, стены и трубы. С помощью держателя можно соединить круглые и плоский проводники.

Круглый проводник Ø6-Ø10 мм, крепится в держателе по средствам болтового зажатия между пластин. Сам держатель на поверхность крепится через гермопрокладку во избежание протечки, при помощи саморезов, заклепок, шурупов и т.д.

Соответствует нормативным документам регламентирующими требования к молниезащите зданий: «Инструкция по молниезащите зданий и сооружений» РД 34.21.122-87 от 30 июля 1987 года и «Инструкция по устройству молниезащиты зданий, сооружений и промышленных коммуникаций» СО 153-343.21.122-2003 от 30 июня 2003 г.

Держатель проводника с накладкой и фланцем 150 мм.

Артикул	Материал	Вес
GR310271	Оцинкованная сталь	0,26
GR310272	Медь	
GR310273	Нержавеющая сталь	
GR310274	Окрашенная сталь	
GR310275	Алюминий	

3	Держатель	Размер АхВхС 150х70х25 мм.
5	Проводник	



Молниезащита и заземление

Изм.	Кол.	Лист	№ док	Подпись	Дата	стаг.	лист	листов
ГИП							30	89
Разраб.						Держатель проводника с накладкой и фланцем 150 мм.		
Проверил								
Утвердил								
						ООО «Стройплаза» z5954455@yandex.ru +7 (999) 595-44-55 gromostar.ru		

Мы даем право на использование данного материала с обязательной ссылкой на первоисточник gromostar.ru.

Подпись и дата	
Инв. № дубл.	
Взам. инв. №	
Подпись и дата	
Инв. № подл.	

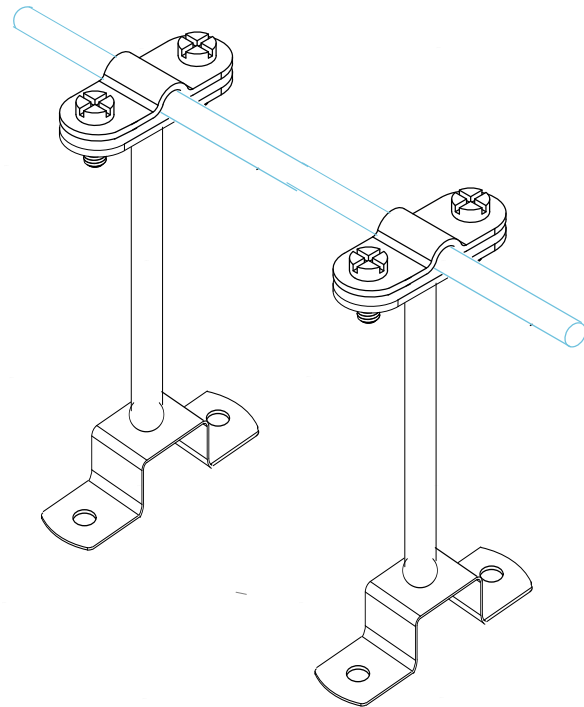
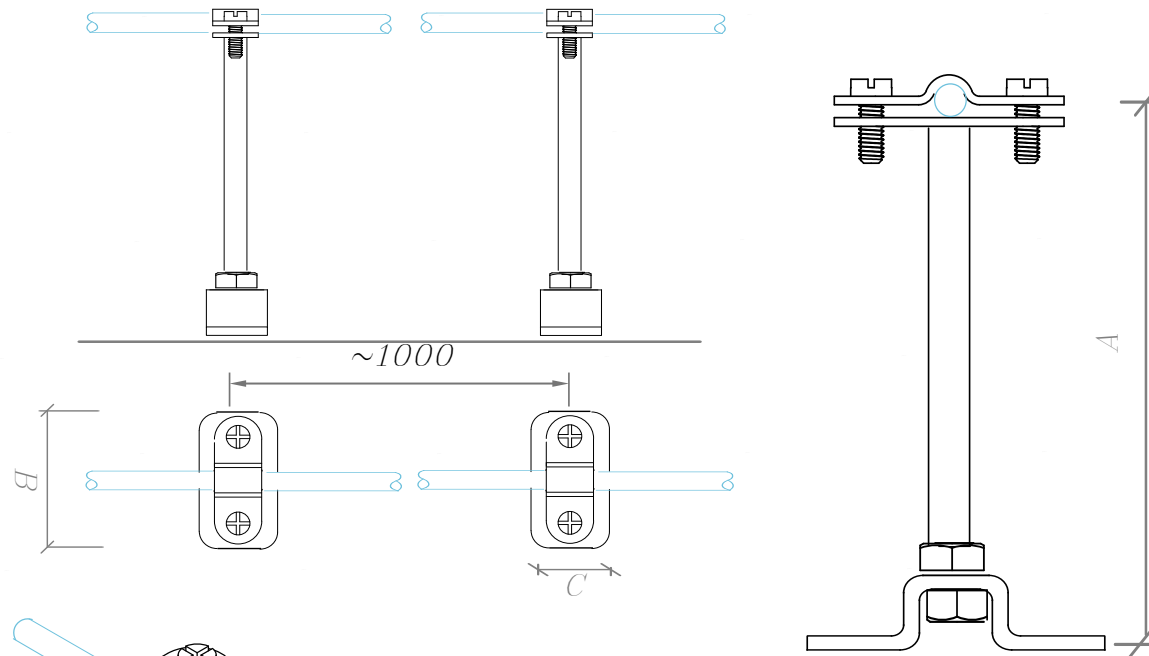
Держатель соединительный круглого проводника 200 мм.

Держатель проводника устанавливается на кровлю из металлочерепицы, профнастила, мягкой (гибкой) черепицы и на кровлю из волновых листов. Так же может устанавливаться на парапеты, ветровые планки, стены и трубы. С помощью держателя можно соединить круглые и плоский проводники.

Круглый проводник Ø6-Ø10 мм, крепится в держателе по средствам болтового зажатия между пластин. Сам держатель на поверхность крепится через гермопрокладку во избежание протечки, при помощи саморезов, заклепок, шурупов и т.д.

Соответствует нормативным документам регламентирующими требования к молниезащите зданий: «Инструкция по молниезащите зданий и сооружений» РД 34.21.122-87 от 30 июля 1987 года и «Инструкция по устройству молниезащиты зданий, сооружений и промышленных коммуникаций» СО 153-343.21.122-2003 от 30 июня 2003 г.

Держатель соединительный круглого проводника 200 мм.



3	Держатель
5	Проводник

Размер АхВхС
200х70х25 мм.



Артикул	Материал	Вес
GR310281	Оцинкованная сталь	0,32
GR310282	Медь	0,34
GR310283	Нержавеющая сталь	0,33
GR310284	Окрашенная сталь	0,32
GR310285	Алюминий	0,24

Молниезащита и заземление

Изм.	Кол.	Лист	№ док	Подпись	Дата

Чертежи кровельных держателей для кровли из оцинкованной, нержавеющей, окрашенной стали, меди и алюминия

Держатель соединительный круглого проводника 200 мм.

стаг.	лист	листов
	31	89
ООО «Стройплаза» z5954455@yandex.ru +7 (999) 595-44-55 gromostar.ru		

Мы даем право на использование данного материала с обязательной ссылкой на первоисточник gromostar.ru.

Подпись и дата

Инд. №

Взам. инв. №

Подпись и дата

Инд. № подл.

### Держатель проводника универсальный

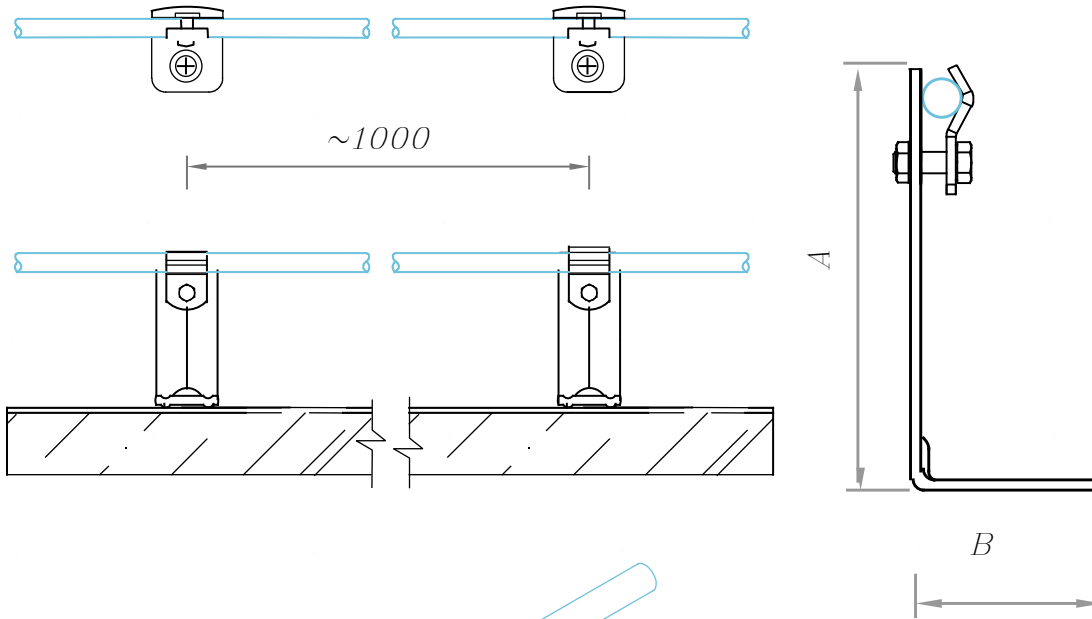
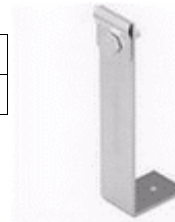
Держатель проводника устанавливается на кровлю из металлочерепицы, профнастила, мягкой (гибкой) черепицы и на кровлю из волновых листов. Так же может устанавливаться на парапеты, ветровые планки, стены и трубы. С помощью держателя можно соединить круглые проводники, Ø6-Ø10 мм.

Круглый проводник Ø6-Ø10 мм, крепится в держателе по средствам болтового зажатия между пластин. Сам держатель на поверхность крепится через гермопрокладку во избежание протечки, при помощи саморезов, заклепок, шурупов и т.д.

Соответствует нормативным документам регламентирующими требования к молниезащите зданий: «Инструкция по молниезащите зданий и сооружений» РД 34.21.122-87 от 30 июля 1987 года и «Инструкция по устройству молниезащиты зданий, сооружений и промышленных коммуникаций» СО 153-343.21.122-2003 от 30 июня 2003 г.

Держатель проводника универсальный

Артикул	Материал	Вес
GR310811	Оцинкованная сталь	0,08
GR310812	Медь	0,09
GR310813	Нержавеющая сталь	0,08
GR310814	Окрашенная сталь	0,08
GR310815	Алюминий	0,04



3	Держатель	Размер АхВхС 65x25x25 мм.
5	Проводник	



#### Молниезащита и заземление

Изм.	Кол.	Лист	№ док	Подпись	Дата

Чертежи кровельных держателей для кровли из оцинкованной, нержавеющей, окрашенной стали, меди и алюминия

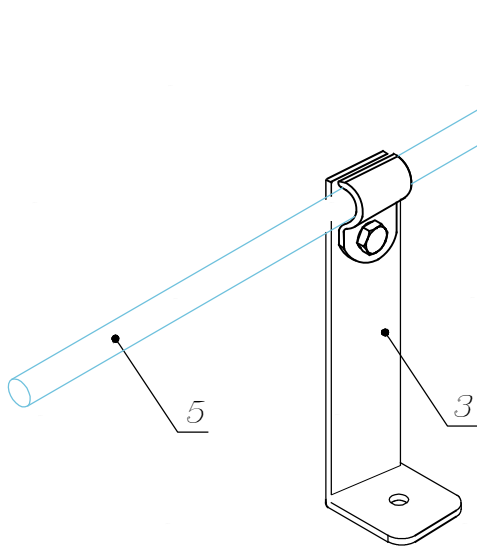
стаж.	лист	листов
	32	89

Держатель проводника универсальный

ООО «Стройплаза»  
z5954455@yandex.ru  
+7 (999) 595-44-55  
gromostar.ru

Мы даем право на использование данного материала с обязательной ссылкой на первоисточник gromostar.ru.

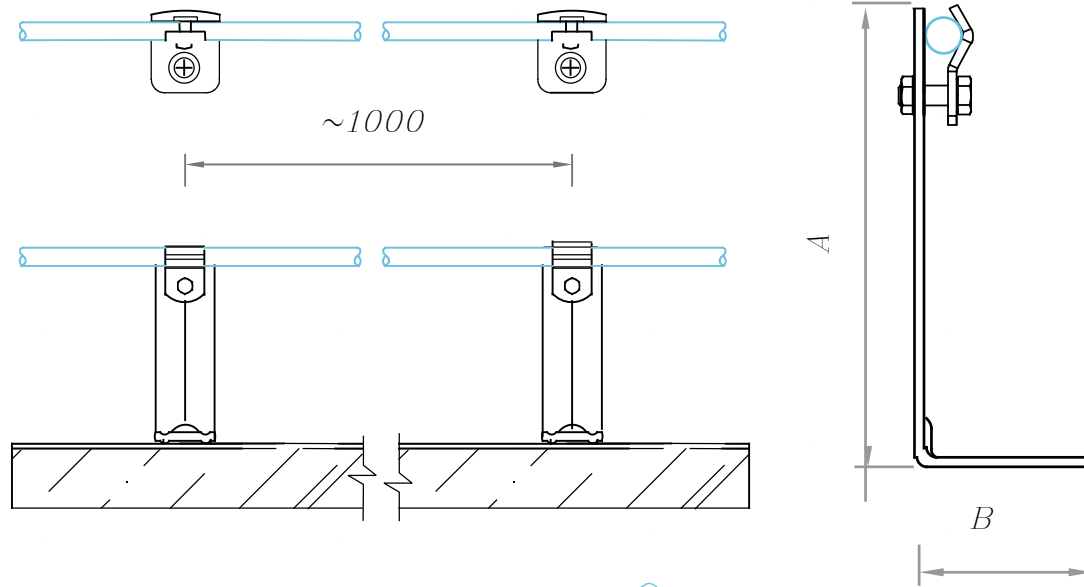
Подпись и дата	
Инв. №	
Инв. №	
Взам. инв. №	
Подпись и дата	
Инв. № подл.	





Мы даем право на использование данного материала с обязательной ссылкой на первоисточник gromostar.ru.

Держатель кровельный универсальный с зажимом



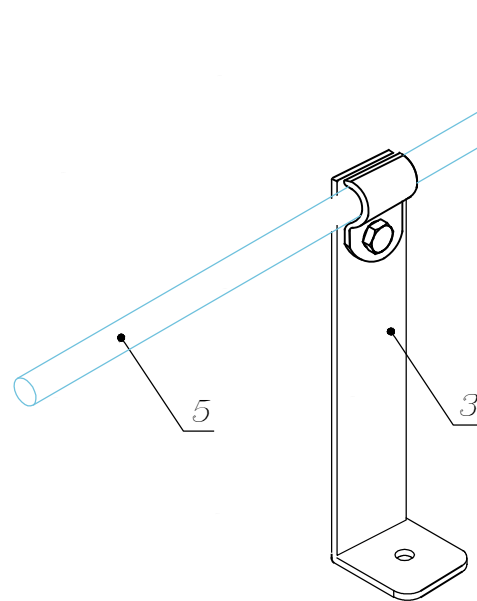
Держатель проводника устанавливается на кровлю из металлочерепицы, профнастила, мягкой (гибкой) черепицы и на кровлю из волновых листов. Так же может устанавливаться на парапеты, ветровые планки, стены и трубы. С помощью держателя можно соединить круглы проводники,  $\varnothing 6-10$  мм.

Круглый проводник  $\varnothing 6-10$  мм, крепится в держателе по средствам болтового зажатия между пластин. Сам держатель на поверхность крепится через гермопрокладку во избежание протечки, при помощи саморезов, заклепок, шурупов и т.д.

Соответствует нормативным документам регламентирующими требования к молниезащите зданий: «Инструкция по молниезащите зданий и сооружений» РД 34.21.122-87 от 30 июля 1987 года и «Инструкция по устройству молниезащиты зданий, сооружений и промышленных коммуникаций» СО 153-343.21.122-2003 от 30 июня 2003 г.

Держатель кровельный универсальный с зажимом

Артикул	Материал	Вес
GR310821	Оцинкованная сталь	0,09
GR310822	Медь	0,10
GR310823	Нержавеющая сталь	0,09
GR310824	Окрашенная сталь	0,09
GR310825	Алюминий	0,05



3	Держатель
5	Проводник

Размер АxВxС	
100x25x25 мм.	



Изм.	Кол.	Лист	№ док	Подпись	Дата

Молниезащита и заземление

Чертежи кровельных держателей для кровли из оцинкованной, нержавеющей, окрашенной стали, меди и алюминия

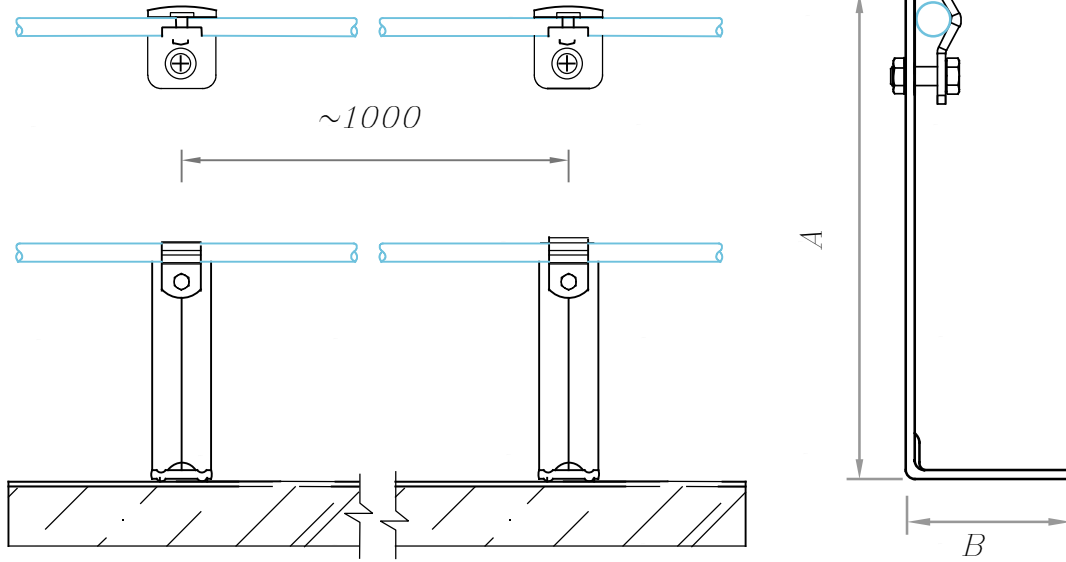
стаг.	лист	листов
	33	89

Держатель кровельный универсальный с зажимом

ООО «Стройплаза»  
z5954455@yandex.ru  
+7 (999) 595-44-55  
gromostar.ru

Инв. № подл.	
Подпись и дата	
Взам. инв. №	
Инв. № дубл.	
Подпись и дата	

Держатель кровельный скручиваемый с зажимом



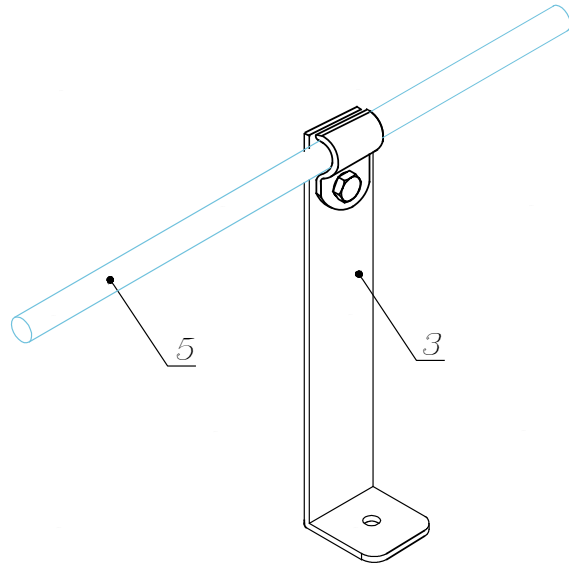
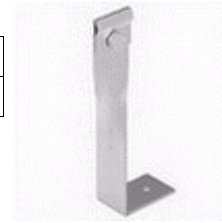
Держатель проводника устанавливается на кровлю из металлочерепицы, профнастила, мягкой (гибкой) черепицы и на кровлю из волновых листов. Так же может устанавливаться на парапеты, ветровые планки, стены и трубы. С помощью держателя можно соединить круглые проводники, Ø6–Ø10 мм.

Круглый проводник Ø6–Ø10 мм, крепится в держателе по средствам болтового зажатия между пластин. Сам держатель на поверхность крепится через гермопрокладку во избежание протечки, при помощи саморезов, заклепок, шурупов и т.д.

Соответствует нормативным документам регламентирующими требования к молниезащите зданий: «Инструкция по молниезащите зданий и сооружений» РД 34.21.122–87 от 30 июля 1987 года и «Инструкция по устройству молниезащиты зданий, сооружений и промышленных коммуникаций» СО 153–343.21.122–2003 от 30 июня 2003 г.

Держатель кровельный скручиваемый с зажимом

Артикул	Материал	Вес
GR310831	Оцинкованная сталь	0,11
GR310832	Медь	0,12
GR310833	Нержавеющая сталь	0,11
GR310834	Окрашенная сталь	0,11
GR310835	Алюминий	0,06



3	Держатель
5	Проводник

Размер АхВхС
150x25x25 мм.



Молниезащита и заземление

Изм.	Кол.	Лист	№ док	Подпись	Дата

Чертежи кровельных держателей для кровли из оцинкованной, нержавеющей, окрашенной стали, меди и алюминия

Держатель кровельный скручиваемый с зажимом

стаг.	лист	листов
	34	89

ООО «Стройплаза»  
z5954455@yandex.ru  
+7 (999) 595-44-55  
gromostar.ru

Мы даем право на использование данного материала с обязательной ссылкой на первоисточник gromostar.ru.

Подпись и дата

Инв. №

Взам. инв. №

Подпись и дата

Инв. № подл.

Мы даем право на использование данного материала с обязательной ссылкой на первоисточник gromostar.ru.

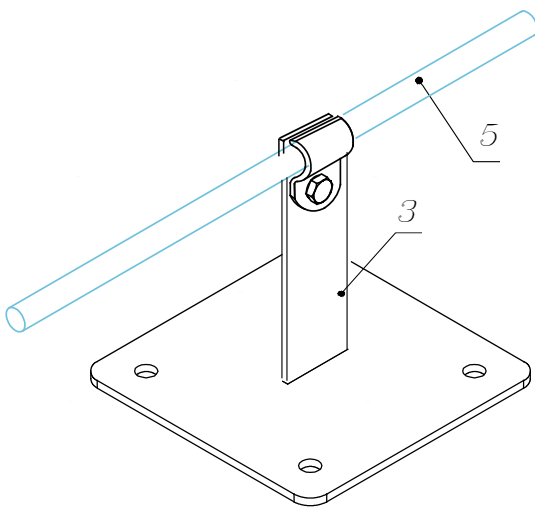
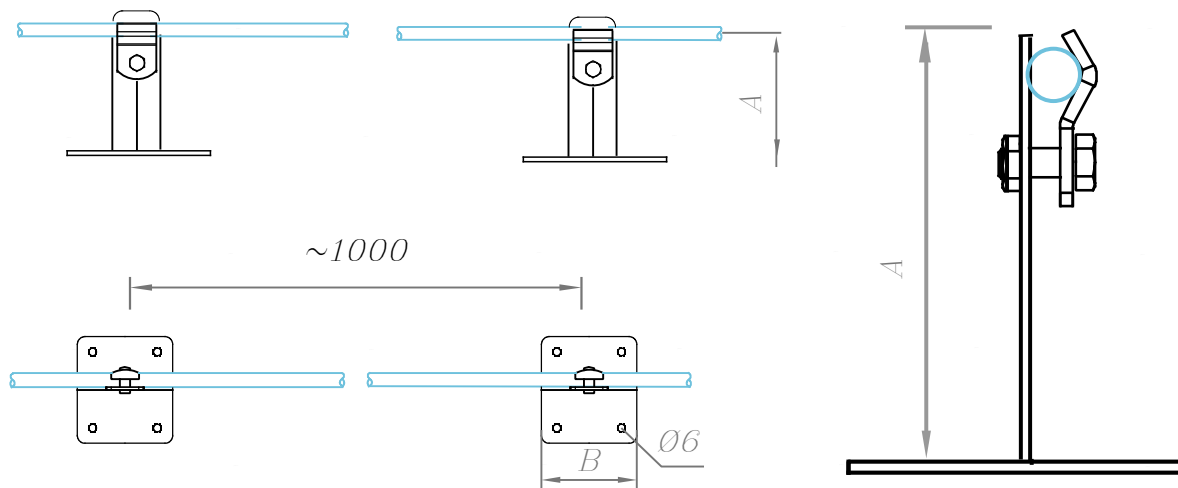
### Держатель для кровли металлический с зажимом

Держатель проводника устанавливается на кровлю из профнастила и мягкой (гибкой) черепицы. Так же может устанавливаться на парапеты, ветровые планки. С помощью держателя можно соединить круглые проводники, Ø6–Ø10 мм.

Круглый проводник Ø6–Ø10 мм, крепится в держателе по средствам болтового зажатия между пластин. Сам держатель на поверхность крепится через гермопрокладку во избежание протечки, при помощи саморезов, заклепок, шурупов и т.д.

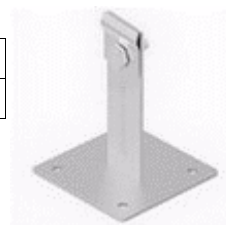
Соответствует нормативным документам регламентирующими требования к молниезащите зданий: «Инструкция по молниезащите зданий и сооружений» РД 34.21.122–87 от 30 июля 1987 года и «Инструкция по устройству молниезащиты зданий, сооружений и промышленных коммуникаций» СО 153–343.21.122–2003 от 30 июня 2003 г.

### Держатель для кровли металлический с зажимом



3	Держатель
5	Проводник

Размер АхВхС	
65x70x70 мм.	



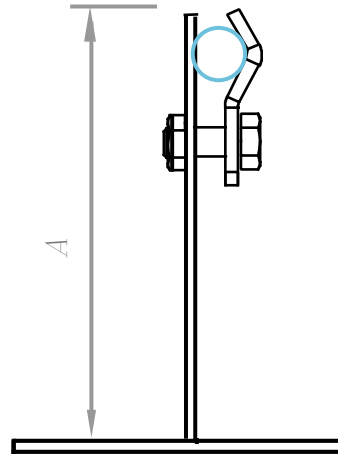
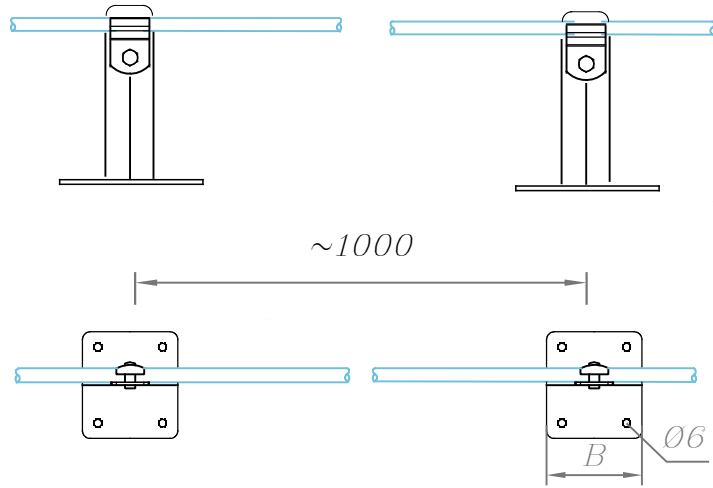
Артикул	Материал	Вес
GR310841	Оцинкованная сталь	0,16
GR310842	Медь	0,04
GR310843	Нержавеющая сталь	0,00
GR310844	Окрашенная сталь	0,00
GR310845	Алюминий	0,00

### Молниезащита и заземление

Изм.	Кол.	Лист	№ док	Подпись	Дата				
						Чертежи кровельных держателей для кровли из оцинкованной, нержавеющей, окрашенной стали, меди и алюминия	стаг.	лист	листов
								35	89
ГИП							ООО «Стройплаза» z5954455@yandex.ru +7 (999) 595-44-55 gromostar.ru		
Разраб.					Держатель для кровли металлический с зажимом				
Проверил									
Утвердил									

Подпись и дата	
Инв. №	
Взам. инв. №	
Подпись и дата	
Инв. № подл.	

### Держатель для кровли металлический с зажимом

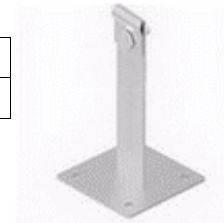


Держатель проводника устанавливается на кровлю из профнастила и мягкой (гибкой) черепицы. Так же может устанавливаться на парапеты, ветровые планки. С помощью держателя можно соединить круглы проводники, Ø6–Ø10 мм.

Круглый проводник Ø6–Ø10 мм, крепится в держатели по средствам болтового зажатия между пластин. Сам держатель на поверхность крепится через гермопрокладку во избежание протечки, при помощи саморезов, заклепок, шурупов и т.д.

Соответствует нормативным документам регламентирующими требования к молниезащите зданий: «Инструкция по молниезащите зданий и сооружений» РД 34.21.122–87 от 30 июля 1987 года и «Инструкция по устройству молниезащиты зданий, сооружений и промышленных коммуникаций» СО 153–343.21.122–2003 от 30 июня 2003 г.

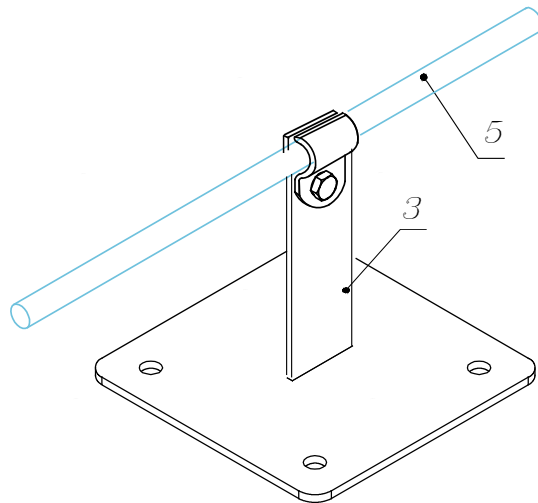
Держатель для кровли металлический с зажимом



Артикул	Материал	Вес
GR310851	Оцинкованная сталь	0,17
GR310852	Медь	0,19
GR310853	Нержавеющая сталь	0,17
GR310854	Окрашенная сталь	0,17
GR310855	Алюминий	0,08

3	Держатель
5	Проводник

Размер АxВxС
GR 310851 мм.



Изм.	Кол.	Лист	№ док	Подпись	Дата

#### Молниезащита и заземление

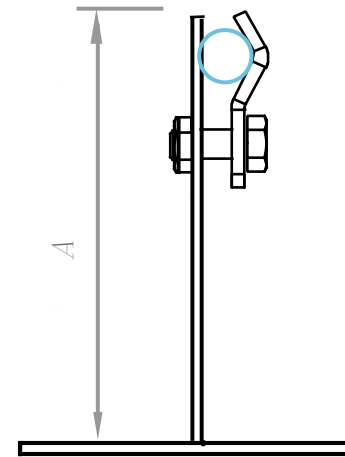
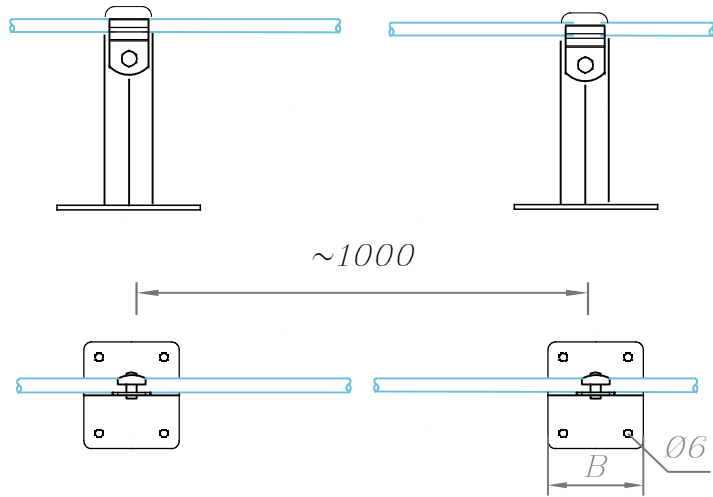
Чертежи кровельных держателей для кровли из оцинкованной, нержавеющей, окрашенной стали, меди и алюминия

стаг.	лист	листов
	36	89

Держатель для кровли металлический с зажимом

ООО «Стройплаза»  
z5954455@yandex.ru  
+7 (999) 595-44-55  
gromostar.ru

### Держатель для кровли скручиваемый с зажимом



Держатель проводника устанавливается на кровлю из профнастила и мягкой (гибкой) черепицы. Так же может устанавливаться на парапеты, ветровые планки. С помощью держателя можно соединить круглые проводники, Ø6–Ø10 мм.

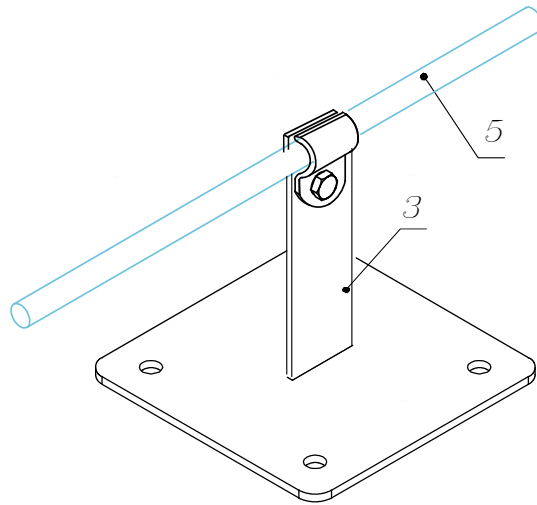
Круглый проводник Ø6–Ø10 мм, крепится в держатели по средствам болтового зажатия между пластин. Сам держатель на поверхность крепится через гермопрокладку во избежание протечки, при помощи саморезов, заклепок, шурупов и т.д.

Соответствует нормативным документам регламентирующими требования к молниезащите зданий: «Инструкция по молниезащите зданий и сооружений» РД 34.21.122–87 от 30 июля 1987 года и «Инструкция по устройству молниезащиты зданий, сооружений и промышленных коммуникаций» СО 153–343.21.122–2003 от 30 июня 2003 г.

Держатель для кровли скручиваемый с зажимом



Артикул	Материал	Вес
GR310861	Оцинкованная сталь	0,19
GR310862	Медь	0,21
GR310863	Нержавеющая сталь	0,19
GR310864	Окрашенная сталь	0,19
GR310865	Алюминий	0,09



3	Держатель
5	Проводник

Размер АхВхС
150х70х70 мм.



Изм.	Кол.	Лист	№ док	Подпись	Дата

#### Молниезащита и заземление

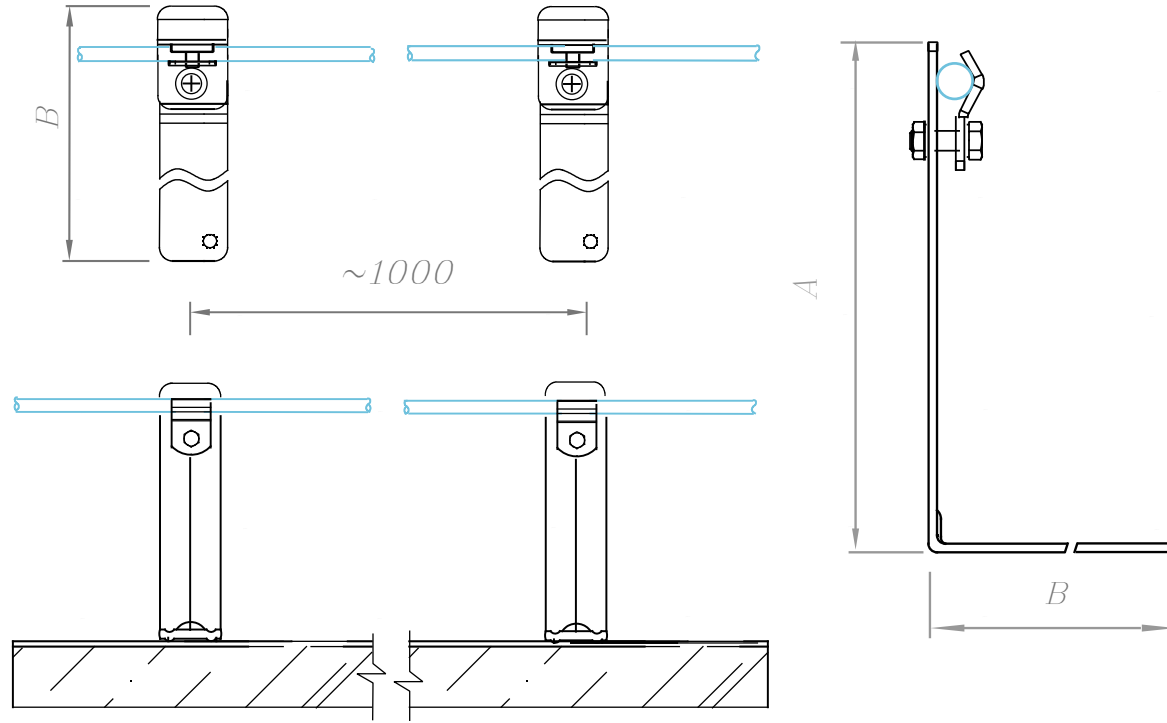
Чертежи кровельных держателей для кровли из оцинкованной, нержавеющей, окрашенной стали, меди и алюминия

стаг.	лист	листов
	37	89

Держатель для кровли скручиваемый с зажимом

ООО «Стройплаза»  
 z5954455@yandex.ru  
 +7 (999) 595-44-55  
 gromostar.ru

### Держатель проводника на крыше с зажимом



Держатель проводника устанавливается на крышу из мягкой (гибкой) черепицы. Так же может. С помощью держателя можно соединить круглы проводники, Ø6–Ø10 мм.

Круглый проводник Ø6–Ø10 мм, крепится в держатели по средствам болтового зажатия между пластин. Сам держатель на поверхность крепится через гермопрокладку во избежание протечки, при помощи саморезов, заклепок, шурупов и т.д.

Соответствует нормативным документам регламентирующими требования к молниезащите зданий: «Инструкция по молниезащите зданий и сооружений» РД 34.21.122–87 от 30 июля 1987 года и «Инструкция по устройству молниезащиты зданий, сооружений и промышленных коммуникаций» СО 153–343.21.122–2003 от 30 июня 2003 г.

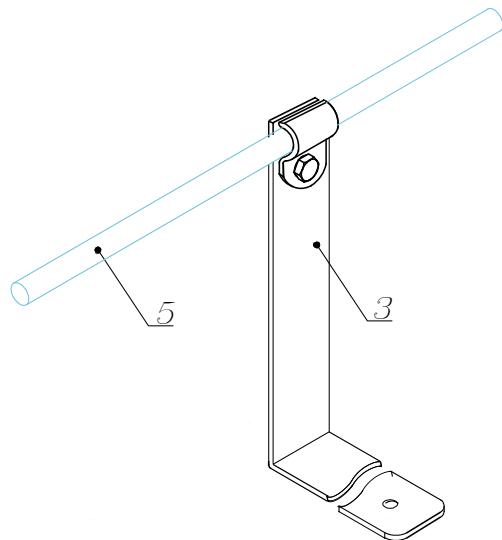
### Держатель проводника на крыше с зажимом

Артикул	Материал	Вес
GR310871	Оцинкованная сталь	0,19
GR310872	Медь	0,21
GR310873	Нержавеющая сталь	0,19
GR310874	Окрашенная сталь	0,19
GR310875	Алюминий	0,10



3	Держатель
5	Проводник

Размер АxВxС
200x110x25 мм.



Изм.	Кол.	Лист	№ док	Подпись	Дата

### Молниезащита и заземление

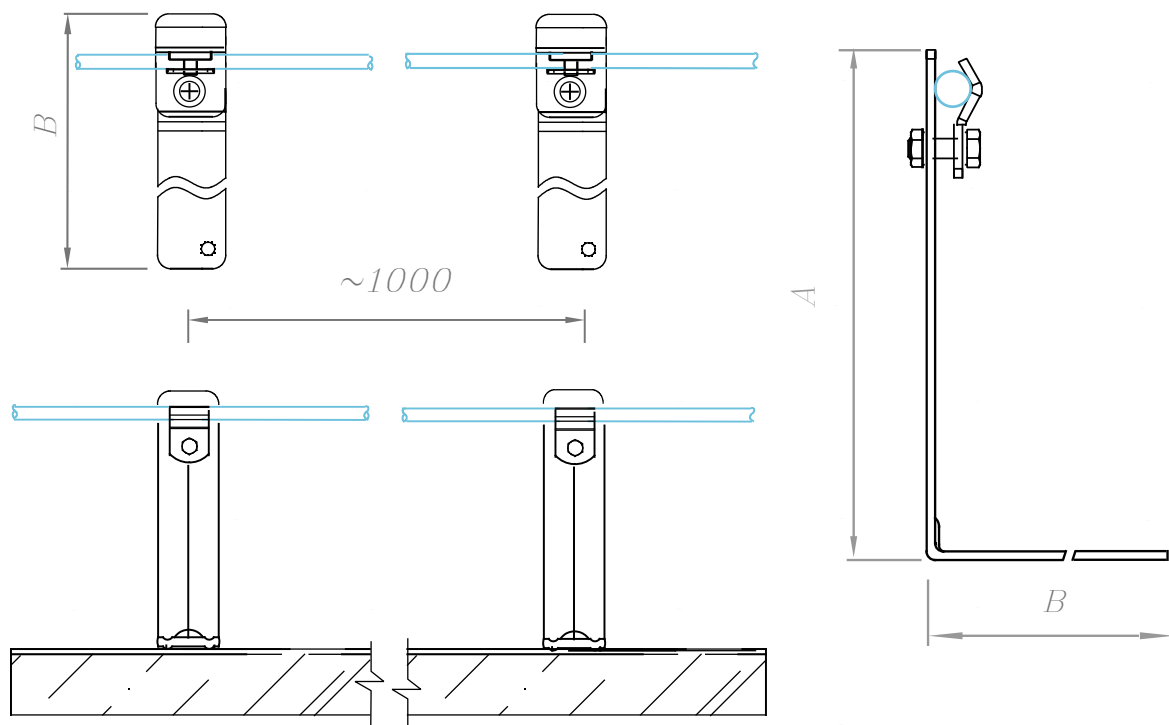
Чертежи кровельных держателей для крыши из оцинкованной, нержавеющей, окрашенной стали, меди и алюминия

стаг.	лист	листов
	38	89

Держатель проводника на крыше с зажимом

ООО «Стройплаза»  
z5954455@yandex.ru  
+7 (999) 595-44-55  
gromostar.ru

## Держатель прямой для мягкой черепицы с зажимом



Держатель проводника устанавливается на кровлю из мягкой (гибкой) черепицы. Так же может. С помощью держателя можно соединить круглые проводники,  $\varnothing 6-10$  мм.

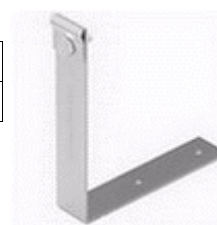
Круглый проводник  $\varnothing 6-10$  мм, крепится в держателе по средствам болтового зажатия между пластин. Сам держатель на поверхность крепится через гермопрокладку во избежание протечки, при помощи саморезов, заклепок, шурупов и т.д.

Соответствует нормативным документам регламентирующими требования к молниезащите зданий: «Инструкция по молниезащите зданий и сооружений» РД 34.21.122-87 от 30 июля 1987 года и «Инструкция по устройству молниезащиты зданий, сооружений и промышленных коммуникаций» СО 153-343.21.122-2003 от 30 июня 2003 г.

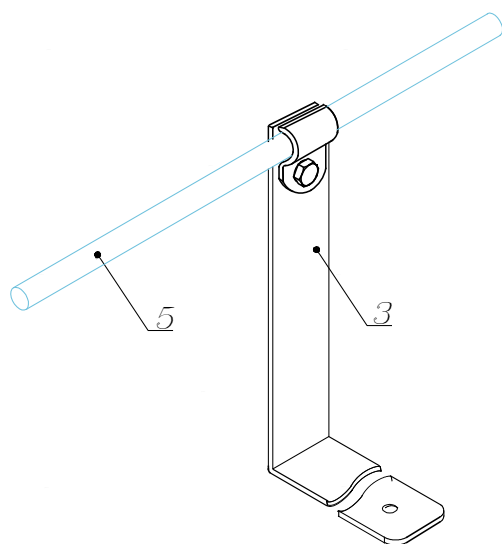
Держатель прямой для мягкой черепицы с зажимом

3	Держатель
5	Проводник

Размер АxВxС
200x110x25 мм.



Артикул	Материал	Вес
GR310881	Оцинкованная сталь	0,14
GR310882	Медь	0,15
GR310883	Нержавеющая сталь	0,14
GR310884	Окрашенная сталь	0,14
GR310885	Алюминий	0,07



Изм.	Кол.	Лист	№ док	Подпись	Дата

### Молниезащита и заземление

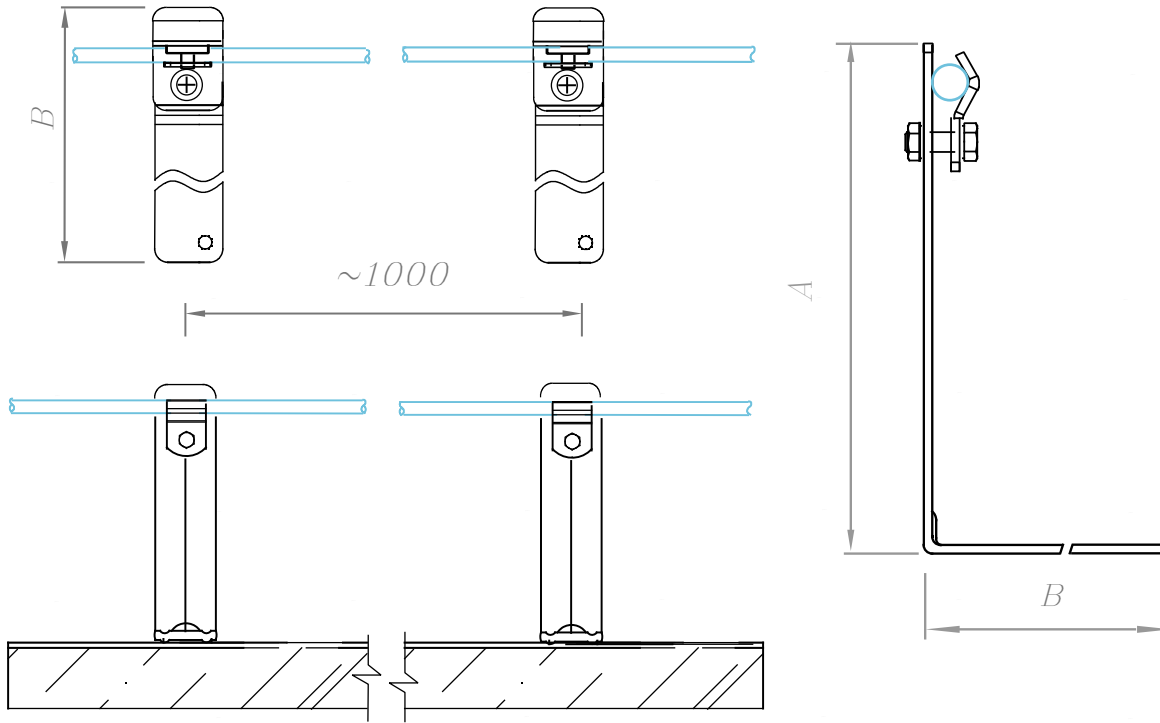
Чертежи кровельных держателей для кровли из оцинкованной, нержавеющей, окрашенной стали, меди и алюминия

стаг.	лист	листов
	39	89

Держатель прямой для мягкой черепицы с зажимом

ООО «Стройплаза»  
z5954455@yandex.ru  
+7 (999) 595-44-55  
gromostar.ru

### Держатель дистанционный скручиваемый с зажимом



Держатель проводника устанавливается на кровлю из мягкой (гибкой) черепицы. Так же может. С помощью держателя можно соединить круглы проводники, Ø6–Ø10 мм.

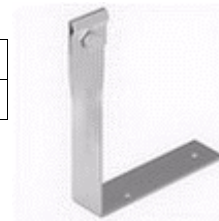
Круглый проводник Ø6–Ø10 мм, крепится в держатели по средствам болтового зажатия между пластин. Сам держатель на поверхность крепится через гермопрокладку во избежание протечки, при помощи саморезов, заклепок, шурупов и т.д.

Соответствует нормативным документам регламентирующими требования к молниезащите зданий: «Инструкция по молниезащите зданий и сооружений» РД 34.21.122–87 от 30 июля 1987 года и «Инструкция по устройству молниезащиты зданий, сооружений и промышленных коммуникаций» СО 153–343.21.122–2003 от 30 июня 2003 г.

Держатель дистанционный скручиваемый с зажимом

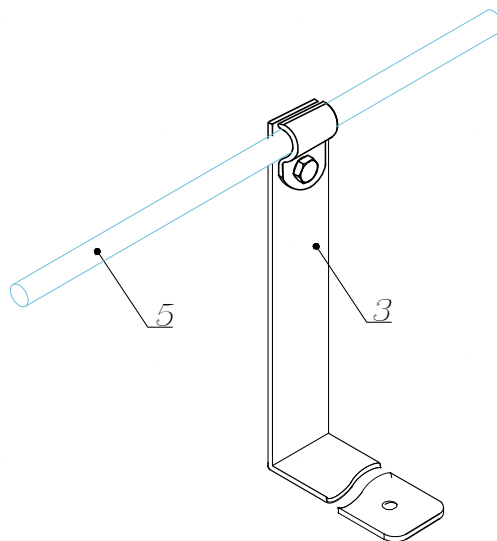
3	Держатель
5	Проводник

Размер АxВxС
200x110x25 мм.



Артикул	Материал	Вес
GR310891	Оцинкованная сталь	0,14
GR310892	Медь	0,15
GR310893	Нержавеющая сталь	0,14
GR310894	Окрашенная сталь	0,14
GR310895	Алюминий	0,07

GROM STAR



Изм.	Кол.	Лист	№ док	Подпись	Дата

#### Молниезащита и заземление

Чертежи кровельных держателей для кровли из оцинкованной, нержавеющей, окрашенной стали, меди и алюминия

стаг.	лист	листов
	40	89

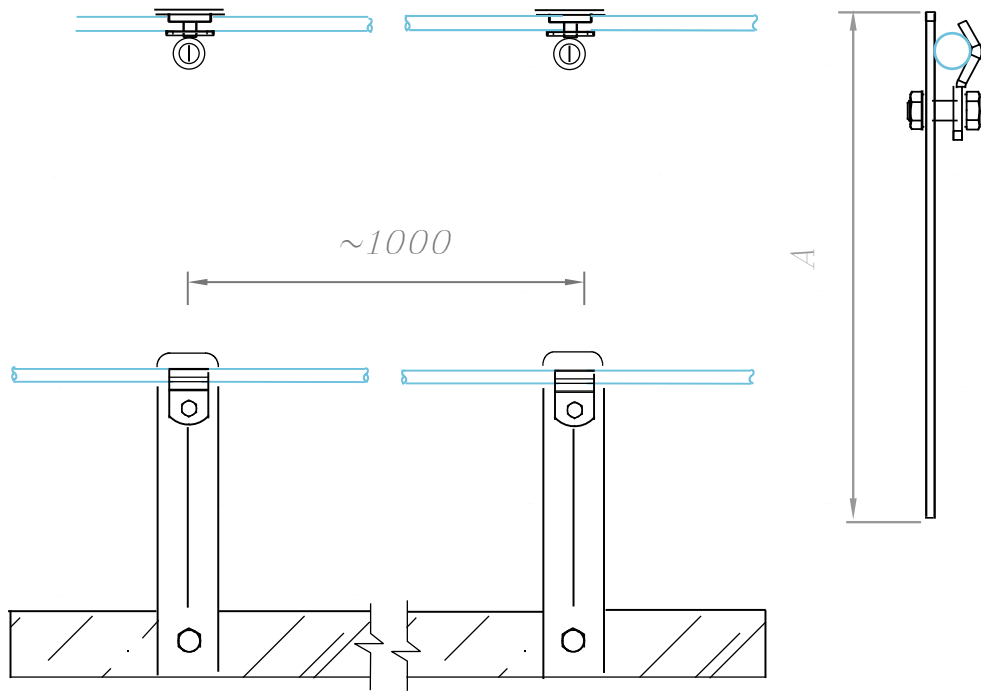
Держатель дистанционный скручиваемый с зажимом

ООО «Стройплаза»  
z5954455@yandex.ru  
+7 (999) 595-44-55  
gromostar.ru

Инд. № подл.	Подпись и дата	Взам. инд. №	Инд. № дубл.	Подпись и дата



### Парапетный держатель проводника с зажимом

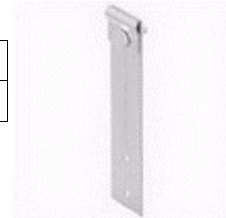


Держатель проводника устанавливается на кровлю из профнастила. Так же может устанавливаться на парапеты, ветровые планки. С помощью держателя можно соединить круглые проводники, Ø6–Ø10 мм.

Круглый проводник Ø6–Ø10 мм, крепится в держателе по средствам болтового зажатия между пластин. Сам держатель на поверхность крепится через гермопрокладку во избежание протечки, при помощи саморезов, заклепок, шурупов и т.д.

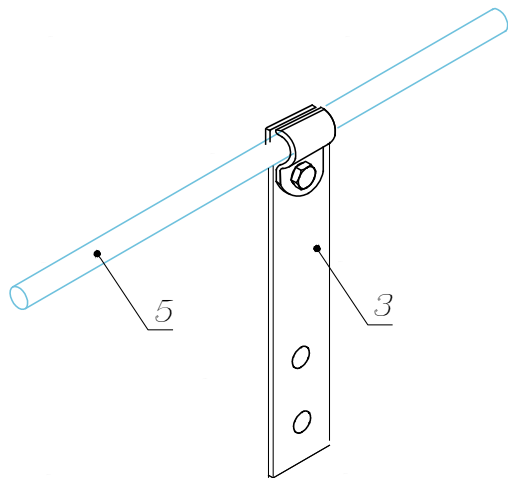
Соответствует нормативным документам регламентирующими требования к молниезащите зданий: «Инструкция по молниезащите зданий и сооружений» РД 34.21.122–87 от 30 июля 1987 года и «Инструкция по устройству молниезащиты зданий, сооружений и промышленных коммуникаций» СО 153–343.21.122–2003 от 30 июня 2003 г.

### Парапетный держатель проводника с зажимом



Артикул	Материал	Вес
GR310901	Оцинкованная сталь	0,09
GR310902	Медь	0,10
GR310903	Нержавеющая сталь	0,09
GR310904	Окрашенная сталь	0,09
GR310905	Алюминий	0,05

3	Держатель	Размер АxВxС 110x25x10 мм.
5	Проводник	



Изм.	Кол.	Лист	№ док	Подпись	Дата

### Молниезащита и заземление

Чертежи кровельных держателей для кровли из оцинкованной, нержавеющей, окрашенной стали, меди и алюминия

стаг. лист листов

41 89

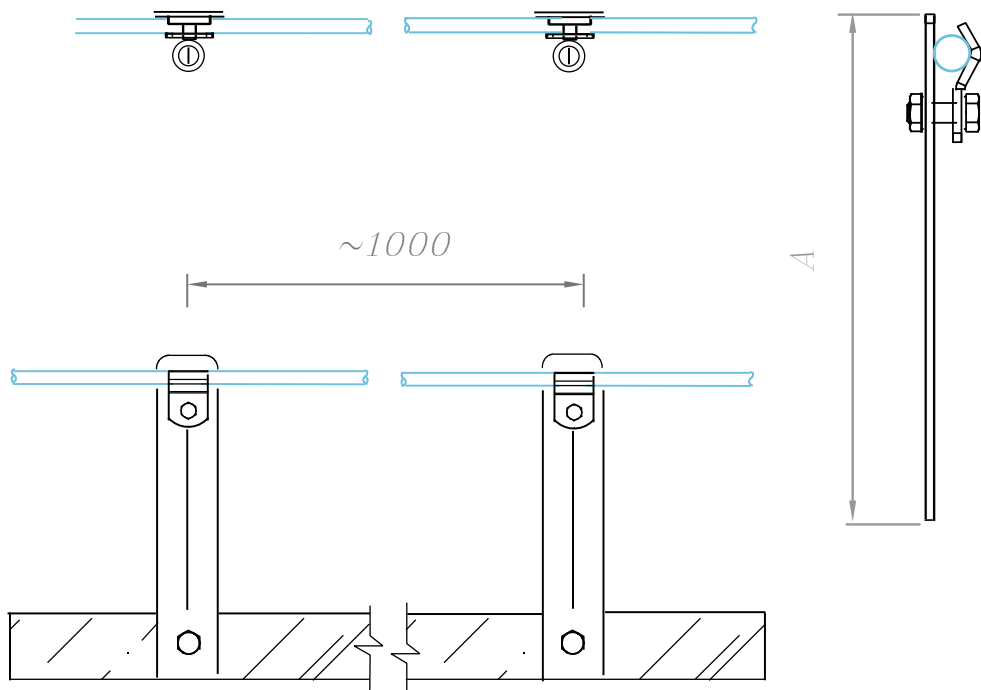
Парапетный держатель проводника с зажимом

ООО «Стройплаза»  
z5954455@yandex.ru  
+7 (999) 595-44-55  
gromostar.ru

Инд. № подл.	Подпись и дата	Взам. инд. №	Инд. №	губл.	Подпись и дата

Мы даем право на использование данного материала с обязательной ссылкой на первоисточник gromostar.ru.

Парапетный держатель проволоки с зажимом



Держатель проводника устанавливается на кровлю из профнастила. Так же может устанавливаться на парапеты, ветровые планки. С помощью держателя можно соединить круглые проводники,  $\varnothing 6-10$  мм.

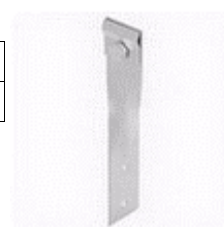
Круглый проводник  $\varnothing 6-10$  мм, крепится в держателе по средствам болтового зажатия между пластин. Сам держатель на поверхность крепится через гермопрокладку во избежание протечки, при помощи саморезов, заклепок, шурупов и т.д.

Соответствует нормативным документам регламентирующими требования к молниезащите зданий: «Инструкция по молниезащите зданий и сооружений» РД 34.21.122-87 от 30 июля 1987 года и «Инструкция по устройству молниезащиты зданий, сооружений и промышленных коммуникаций» СО 153-343.21.122-2003 от 30 июня 2003 г.

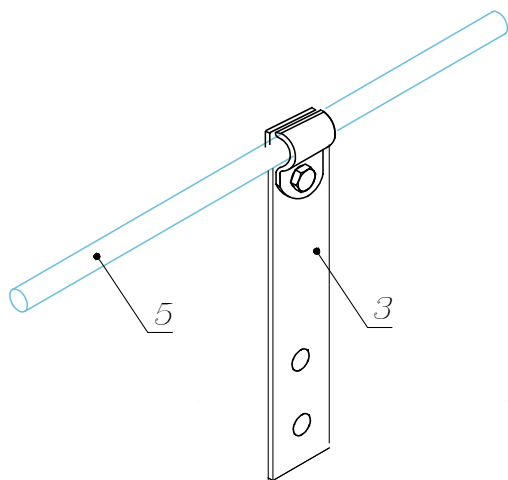
Парапетный держатель проволоки с зажимом

3	Держатель
5	Проводник

Размер АхВхС
110x25x25 мм.



Артикул	Материал	Вес
GR310911	Оцинкованная сталь	0,09
GR310912	Медь	0,10
GR310913	Нержавеющая сталь	0,09
GR310914	Окрашенная сталь	0,09
GR310915	Алюминий	0,05



Изм.	Кол.	Лист	№ док	Подпись	Дата

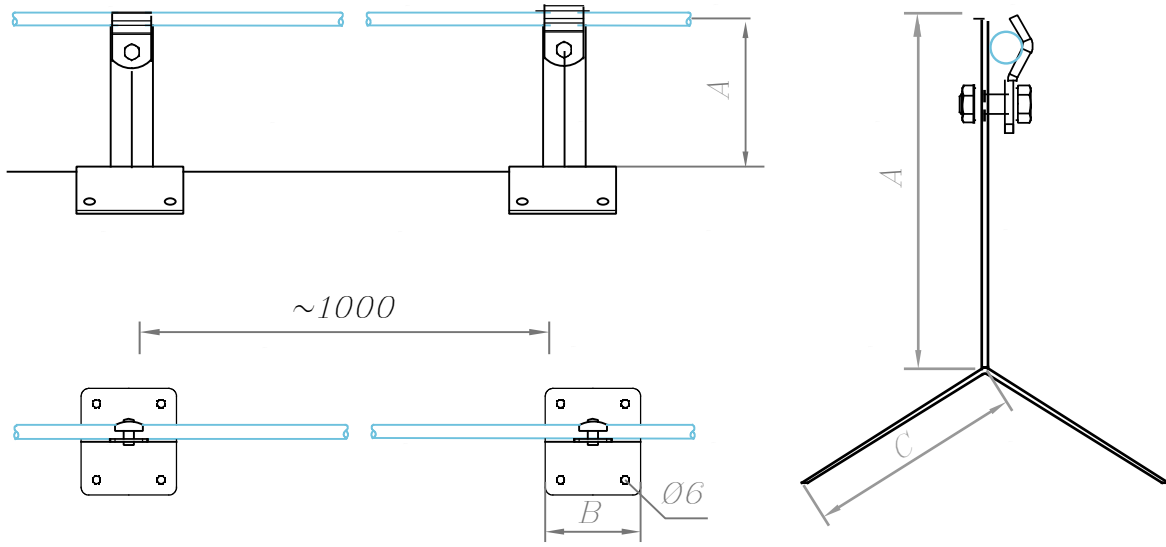
Молниезащита и заземление

Чертежи кровельных держателей для кровли из оцинкованной, нержавеющей, окрашенной стали, меди и алюминия	стаг.	лист	листов
		42	89
Парапетный держатель проволоки с зажимом	ООО «Стройплаза»		
	z5954455@yandex.ru +7 (999) 595-44-55 gromostar.ru		

Подпись и дата	
Инд. № г/бл.	
Взам. инд. №	
Подпись и дата	
Инд. № подл.	

Мы даем право на использование данного материала с обязательной ссылкой на первоисточник gromostar.ru.

Зажим коньковый угловой с зажимом 50 мм.



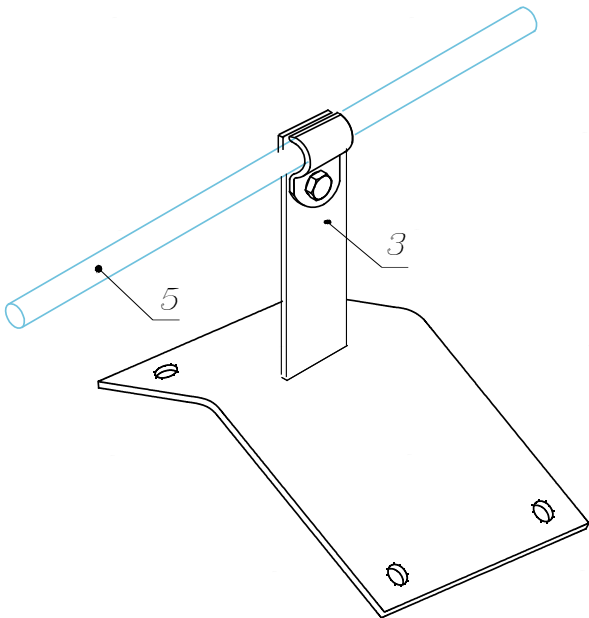
Держатель проводника устанавливается на конек кровли из металлочерепицы, профнастила, мягкой (гибкой) черепицы и на кровлю из волновых листов. С помощью держателя можно соединить круглы проводники, Ø6–Ø10 мм.

Круглый проводник Ø6–Ø10 мм, крепится в держатели по средствам болтового зажатия между пластин. Сам держатель на поверхность крепится через гермопрокладку во избежание протечки, при помощи саморезов, заклепок, шурупов и т.д.

Соответствует нормативным документам регламентирующими требования к молниезащите зданий: «Инструкция по молниезащите зданий и сооружений» РД 34.21.122–87 от 30 июня 1987 года и «Инструкция по устройству молниезащиты зданий, сооружений и промышленных коммуникаций» СО 153–343.21.122–2003 от 30 июня 2003 г.

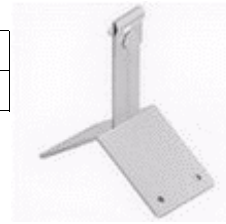
Зажим коньковый угловой с зажимом 50 мм.

Артикул	Материал	Вес
GR310821	Оцинкованная сталь	0,22
GR310822	Медь	0,24
GR310823	Нержавеющая сталь	0,22
GR310824	Окрашенная сталь	0,22
GR310825	Алюминий	0,10



3	Держатель
5	Проводник

Размер АхВхС
65х100х70 мм.



Молниезащита и заземление

Изм.	Кол.	Лист	№ док	Подпись	Дата

Чертежи кровельных держателей для кровли из оцинкованной, нержавеющей, окрашенной стали, меди и алюминия

Зажим коньковый угловой с зажимом 50 мм.

стаг.	лист	листов
	43	89

ООО «Стройплаза»  
z5954455@yandex.ru  
+7 (999) 595-44-55  
gromostar.ru

Инв. № подл.	
Подпись и дата	
Взам. инв. №	
Инв. № дубл.	
Подпись и дата	

Зажим коньковый угловой с зажимом 100 мм.

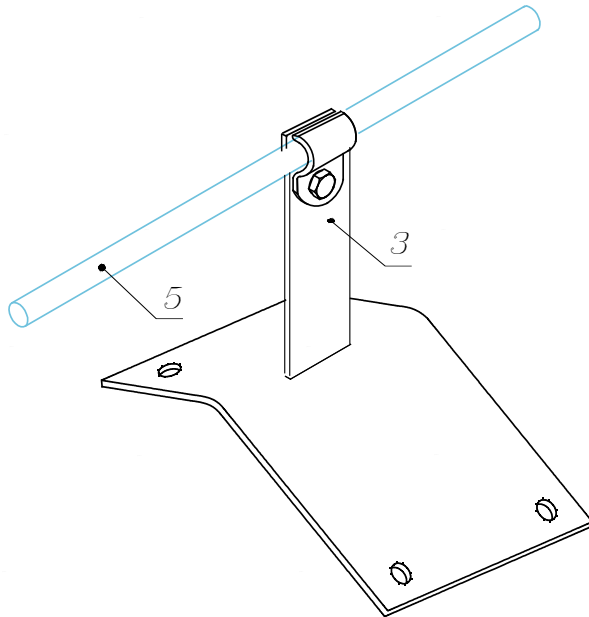
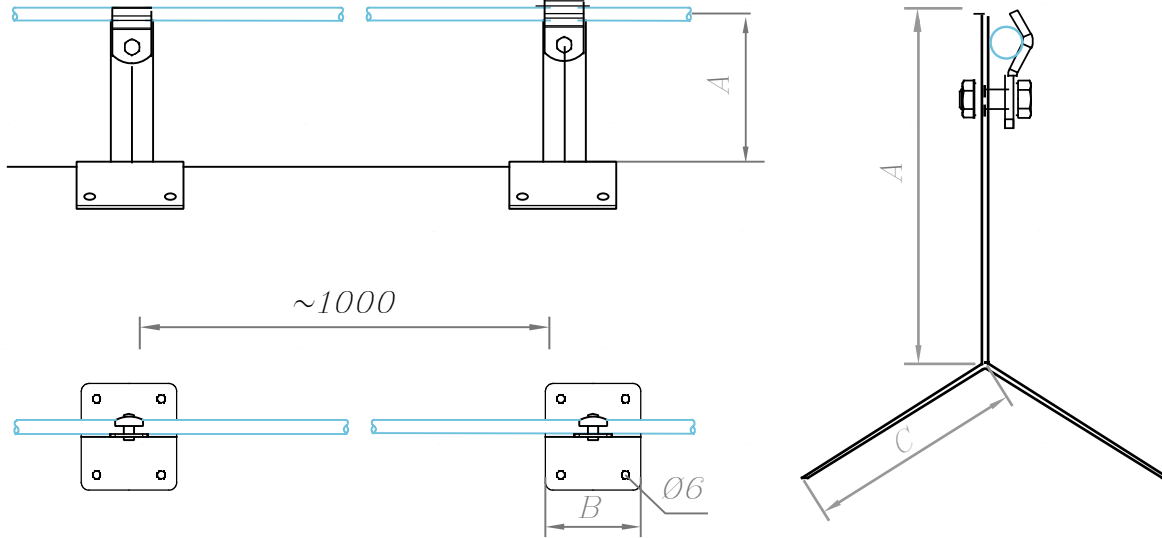
Держатель проводника устанавливается на конек кровли из металлочерепицы, профнастила, мягкой (гибкой) черепицы и на кровлю из Волновых листов. С помощью держателя можно соединить круглые проводники,  $\varnothing 6-10$  мм.

Круглый проводник  $\varnothing 6-10$  мм, крепится в держателе по средствам болтового зажатия между пластин. Сам держатель на поверхность крепится через гермопрокладку во избежание протечки, при помощи саморезов, заклепок, шурупов и т.д.

Соответствует нормативным документам регламентирующими требования к молниезащите зданий: «Инструкция по молниезащите зданий и сооружений» РД 34.21.122-87 от 30 июля 1987 года и «Инструкция по устройству молниезащиты зданий, сооружений и промышленных коммуникаций» СО 153-343.21.122-2003 от 30 июня 2003 г.

Зажим коньковый угловой с зажимом 100 мм.

Артикул	Материал	Вес
GR310931	Оцинкованная сталь	0,23
GR310932	Медь	0,25
GR310933	Нержавеющая сталь	0,23
GR310934	Окрашенная сталь	0,23
GR310935	Алюминий	0,10



3	Держатель	Размер АхВхС
5	Проводник	100х100х70 мм.



Изм.	Кол.	Лист	№ док	Подпись	Дата

Молниезащита и заземление

Чертежи кровельных держателей для кровли из оцинкованной, нержавеющей, окрашенной стали, меди и алюминия

стаг.	лист	листов
	44	89

Зажим коньковый угловой с зажимом 100 мм.

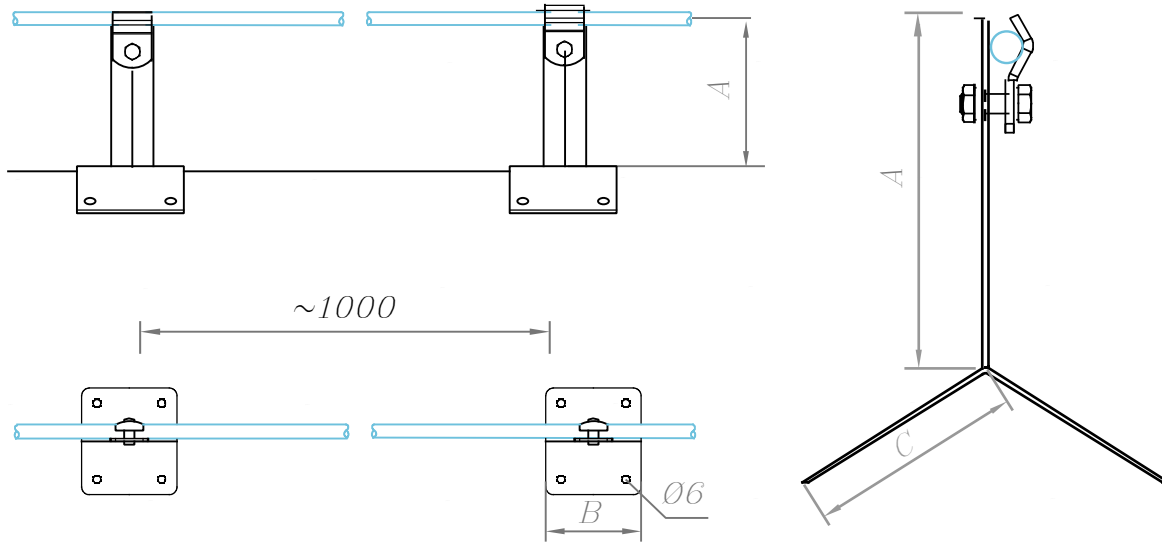
ООО «Стройплаза»  
z5954455@yandex.ru  
+7 (999) 595-44-55  
gromostar.ru

Мы даем право на использование данного материала с обязательной ссылкой на первоисточник gromostar.ru

Подпись и дата	
Инв. № глбл.	
Взам. инв. №	
Подпись и дата	
Инв. № подл.	

Мы даем право на использование данного материала с обязательной ссылкой на первоисточник gromostar.ru.

### Зажим коньковый угловой скручиваемый с зажимом



Держатель проводника устанавливается на конек кровли из металлочерепицы, профнастила, мягкой (гибкой) черепицы и на кровлю из волновых листов. С помощью держателя можно соединить круглые проводники, Ø6–Ø10 мм.

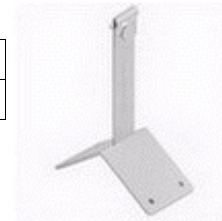
Круглый проводник Ø6–Ø10 мм, крепится в держателе по средствам болтового зажатия между пластин. Сам держатель на поверхность крепится через гермопрокладку во избежание протечки, при помощи саморезов, заклепок, шурупов и т.д.

Соответствует нормативным документам регламентирующими требования к молниезащите зданий: «Инструкция по молниезащите зданий и сооружений» РД 34.21.122–87 от 30 июля 1987 года и «Инструкция по устройству молниезащиты зданий, сооружений и промышленных коммуникаций» СО 153–343.21.122–2003 от 30 июня 2003 г.

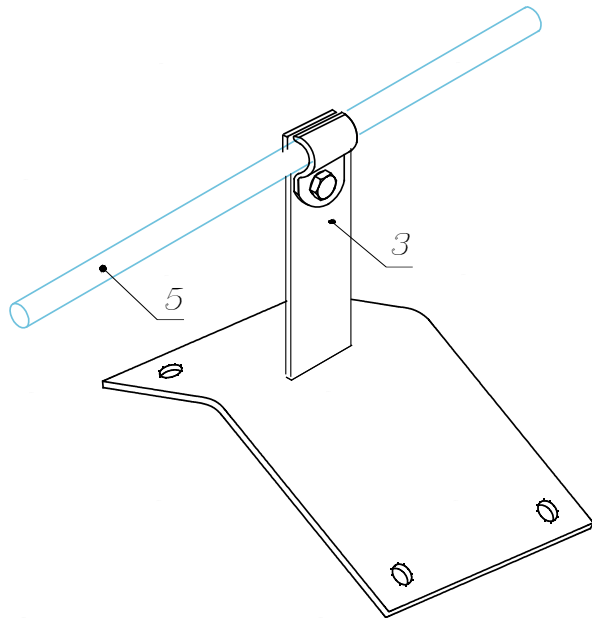
Зажим коньковый угловой скручиваемый с зажимом

3	Держатель
5	Проводник

Размер АхВхС
150х100х70 мм.



Артикул	Материал	Вес
GR310941	Оцинкованная сталь	0,25
GR310942	Медь	0,27
GR310943	Нержавеющая сталь	0,25
GR310944	Окрашенная сталь	0,25
GR310945	Алюминий	0,11



Изм.	Кол.	Лист	№ док	Подпись	Дата

#### Молниезащита и заземление

Чертежи кровельных держателей для кровли из оцинкованной, нержавеющей, окрашенной стали, меди и алюминия

стаг.	лист	листов
	45	89

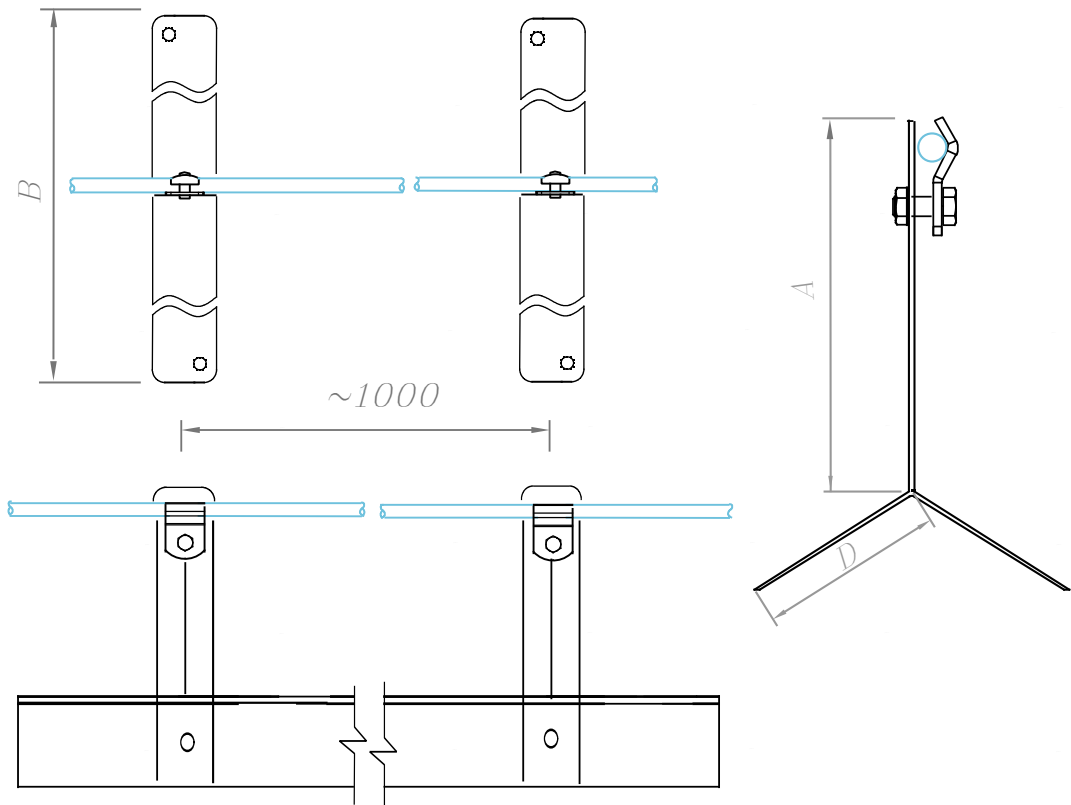
Зажим коньковый угловой скручиваемый с зажимом

ООО «Стройплаза»  
z5954455@yandex.ru  
+7 (999) 595-44-55  
gromostar.ru

Инв. № подл.	Подпись и дата	Взам. инв. №	Инв. № гubl.	Подпись и дата

Мы даем право на использование данного материала с обязательной ссылкой на первоисточник gromostar.ru.

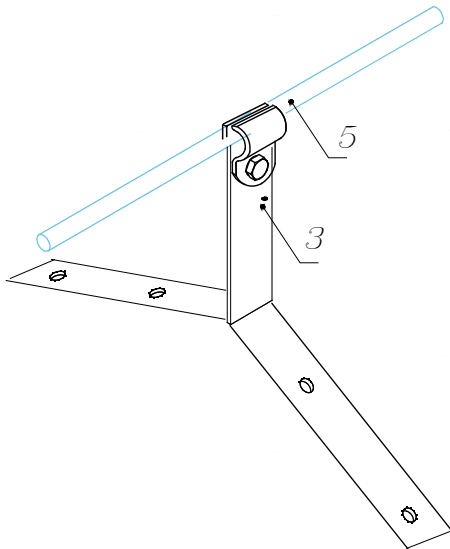
## Угловой держатель с зажимом



3	Держатель
5	Проводник

Размер АxВxС
110x300x25 мм.

**ГРОМ О STAR**

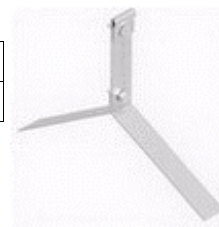


Держатель проводника устанавливается на конек кровли из металлочерепицы, профнастила, мягкой (гибкой) черепицы и на кровлю из волновых листов. С помощью держателя можно соединить круглы проводники, Ø6–Ø10 мм.

Круглый проводник Ø6–Ø10 мм, крепится в держателе по средствам болтового зажатия между пластин. Сам держатель на поверхность крепится через гермопрокладку во избежание протечки, при помощи саморезов, заклепок, шурупов и т.д.

Соответствует нормативным документам регламентирующими требования к молниезащите зданий: «Инструкция по молниезащите зданий и сооружений» РД 34.21.122–87 от 30 июля 1987 года и «Инструкция по устройству молниезащиты зданий, сооружений и промышленных коммуникаций» СО 153–343.21.122–2003 от 30 июня 2003 г.

### Угловой держатель с зажимом



Артикул	Материал	Вес
GR310951	Оцинкованная сталь	0,33
GR310952	Медь	0,36
GR310953	Нержавеющая сталь	0,33
GR310954	Окрашенная сталь	0,33
GR310955	Алюминий	0,16

### Молниезащита и заземление

Изм.	Кол.	Лист	№ док	Подпись	Дата

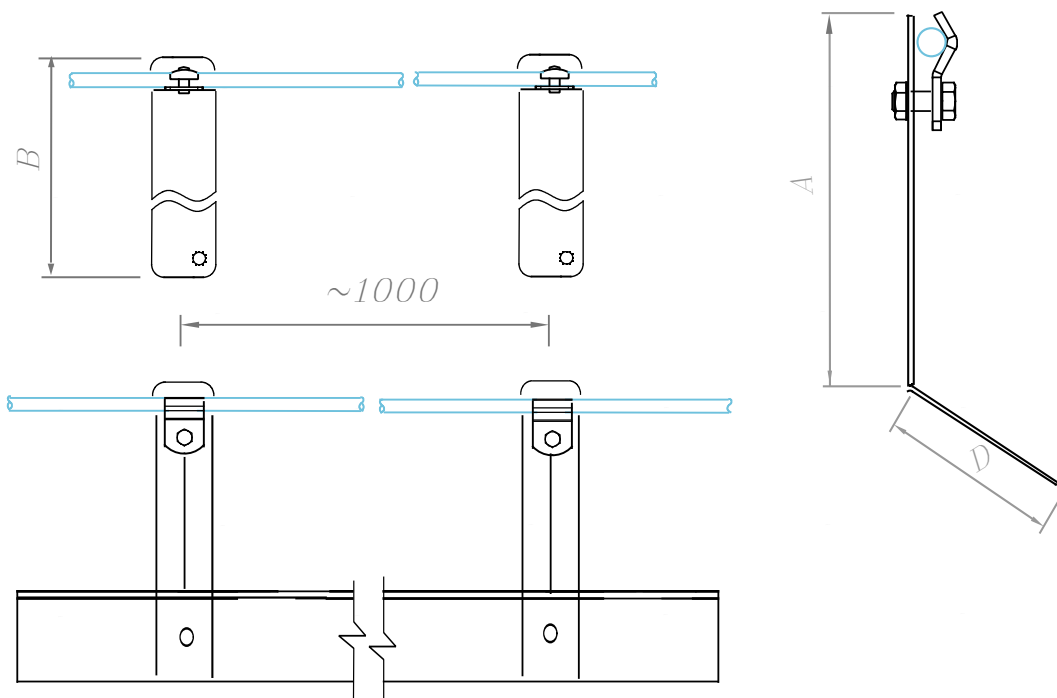
Чертежи кровельных держателей для кровли из оцинкованной, нержавеющей, окрашенной стали, меди и алюминия

стр.	лист	листов
	46	89

Угловой держатель с зажимом

ООО «Стройплаза»  
z5954455@yandex.ru  
+7 (999) 595-44-55  
gromostar.ru

### Держатель кровельный на конёк с зажимом

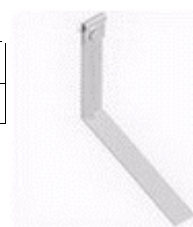


Держатель проводника устанавливается на конек кровли из металлочерепицы, профнастила, мягкой (гибкой) черепицы и на кровлю из волновых листов. С помощью держателя можно соединить круглые проводники, Ø6–Ø10 мм.

Круглый проводник Ø6–Ø10 мм, крепится в держателе по средствам болтового зажатия между пластин. Сам держатель на поверхность крепится через гермопрокладку во избежание протечки, при помощи саморезов, заклепок, шурупов и т.д.

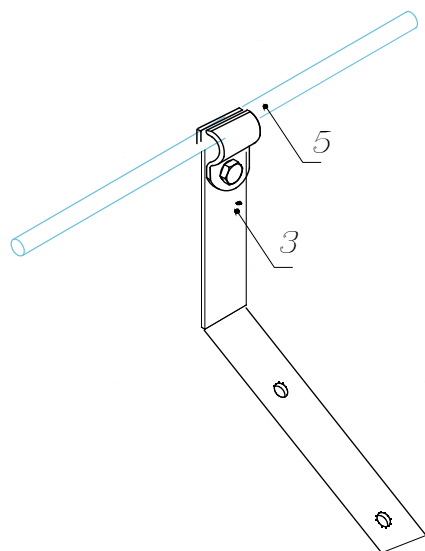
Соответствует нормативным документам регламентирующими требования к молниезащите зданий: «Инструкция по молниезащите зданий и сооружений» РД 34.21.122–87 от 30 июля 1987 года и «Инструкция по устройству молниезащиты зданий, сооружений и промышленных коммуникаций» СО 153–343.21.122–2003 от 30 июня 2003 г.

### Держатель кровельный на конёк с зажимом



Артикул	Материал	Вес
GR310961	Оцинкованная сталь	0,18
GR310962	Медь	0,20
GR310963	Нержавеющая сталь	0,18
GR310964	Окрашенная сталь	0,18
GR310965	Алюминий	0,08

3	Держатель	Размер АхВхС 110x150x25 мм.
5	Проводник	



Изм.	Кол.	Лист	№ док	Подпись	Дата

### Молниезащита и заземление

Чертежи кровельных держателей для кровли из оцинкованной, нержавеющей, окрашенной стали, меди и алюминия

стаж	лист	листов
	47	89

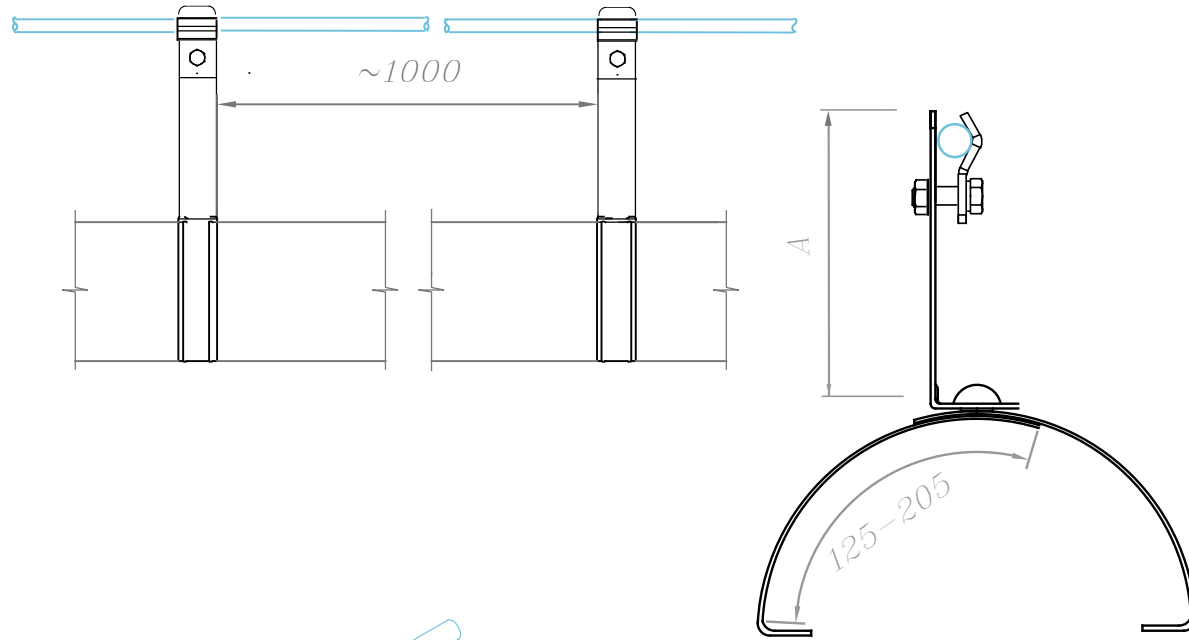
Держатель кровельный на конёк с зажимом

ООО «Стройплаза»  
z5954455@yandex.ru  
+7 (999) 595-44-55  
gromostar.ru

Инд. № подл.	Подпись и дата	Взам. инв. №	Инд. № дубл.	Подпись и дата

Мы даем право на использование данного материала с обязательной ссылкой на первоисточник gromostar.ru.

### Зажим коньковый регулируемый с зажимом



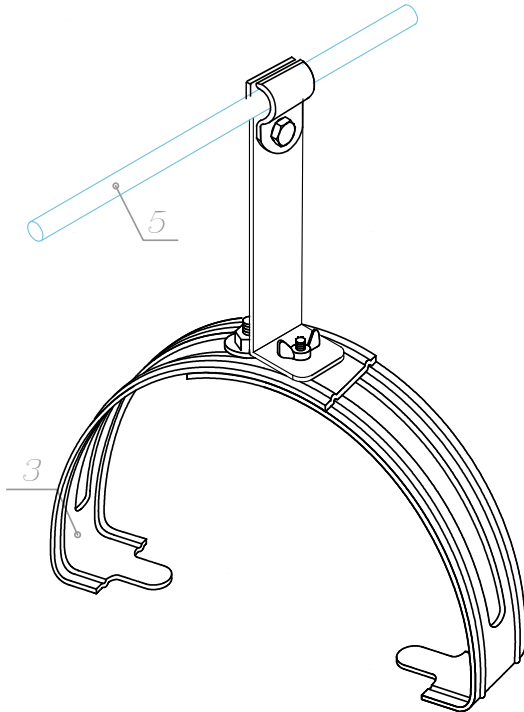
Держатель проводника устанавливается на конек кровли из металлочерепицы, натуральной черепицы и на кровлю из волновых листов. С помощью держателя можно соединить круглые проводники, Ø6-Ø10 мм.

Круглый проводник Ø6-Ø10 мм, крепится в держателе по средствам болтового зажатия между пластин. Сам держатель на поверхность крепится через гермопрокладку во избежание протечки, при помощи саморезов, заклепок, шурупов и т.д.

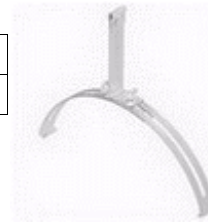
Соответствует нормативным документам регламентирующими требования к молниезащите зданий: «Инструкция по молниезащите зданий и сооружений» РД 34.21.122-87 от 30 июля 1987 года и «Инструкция по устройству молниезащиты зданий, сооружений и промышленных коммуникаций» СО 153-343.21.122-2003 от 30 июня 2003 г.

### Зажим коньковый регулируемый с зажимом

Артикул	Материал	Вес
GR310971	Оцинкованная сталь	0,29
GR310972	Медь	0,32
GR310973	Нержавеющая сталь	0,29
GR310974	Окрашенная сталь	0,29
GR310975	Алюминий	0,15



3	Держатель	Размер АхВхС 110х300х25 мм.
5	Проводник	



Изм.	Кол.	Лист	№ док	Подпись	Дата

### Молниезащита и заземление

Чертежи кровельных держателей для кровли из оцинкованной, нержавеющей, окрашенной стали, меди и алюминия

стаг.	лист	листов
	48	89

Зажим коньковый регулируемый с зажимом

ООО «Стройплаза»  
z5954455@yandex.ru  
+7 (999) 595-44-55  
gromostar.ru

Подпись и дата

Инв. №

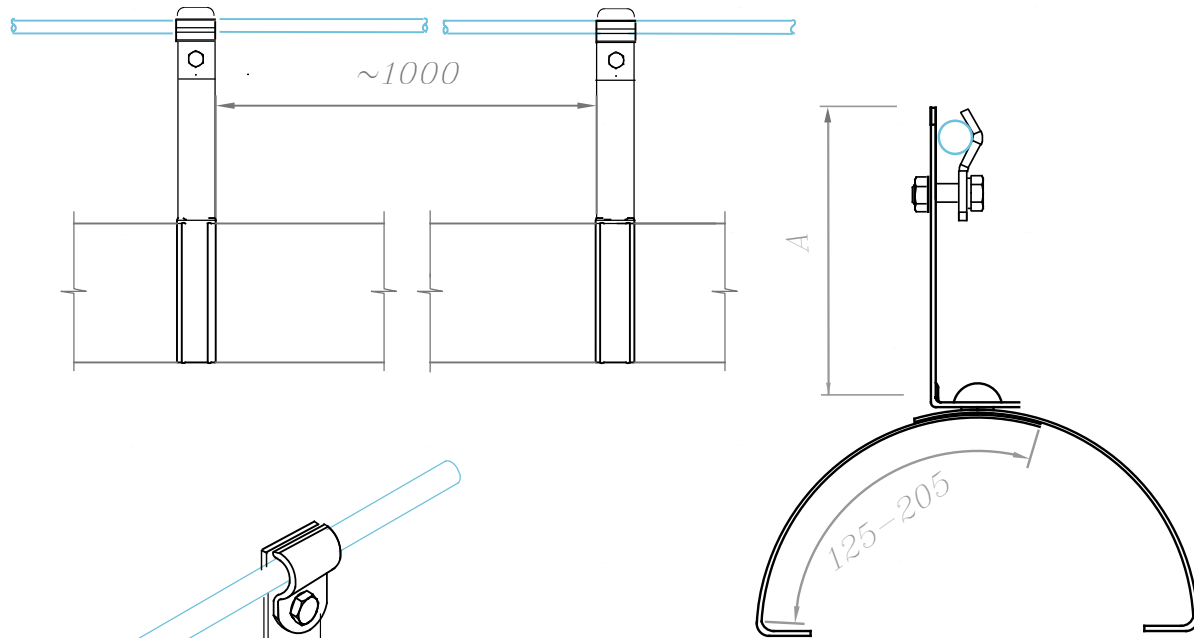
Взам. инв. №

Подпись и дата

Инв. № подл.



Держатель проводника на круглый конёк с зажимом



Держатель проводника устанавливается на конек кровли из металлочерепицы, натуральной черепицы и на кровлю из волновых листов. С помощью держателя можно соединить круглые проводники, 06-010 мм.

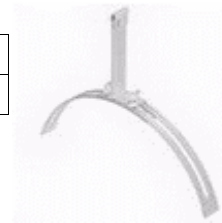
Круглый проводник 06-010 мм, крепится в держателе по средствам болтового зажатия между пластин. Сам держатель на поверхность крепится через гермопрокладку во избежание протечки, при помощи саморезов, заклепок, шурупов и т.д.

Соответствует нормативным документам регламентирующими требования к молниезащите зданий: «Инструкция по молниезащите зданий и сооружений» РД 34.21.122-87 от 30 июля 1987 года и «Инструкция по устройству молниезащиты зданий, сооружений и промышленных коммуникаций» СО 153-343.21.122-2003 от 30 июня 2003 г.

Держатель проводника на круглый конёк с зажимом

3	Держатель
5	Проводник

Размер АxВxС
110x300x25 мм.



Артикул	Материал	Вес
GR310981	Оцинкованная сталь	0,29
GR310982	Медь	0,32
GR310983	Нержавеющая сталь	0,29
GR310984	Окрашенная сталь	0,29
GR310985	Алюминий	0,15

Мы даем право на использование данного материала с обязательной ссылкой на первоисточник gromostar.ru.

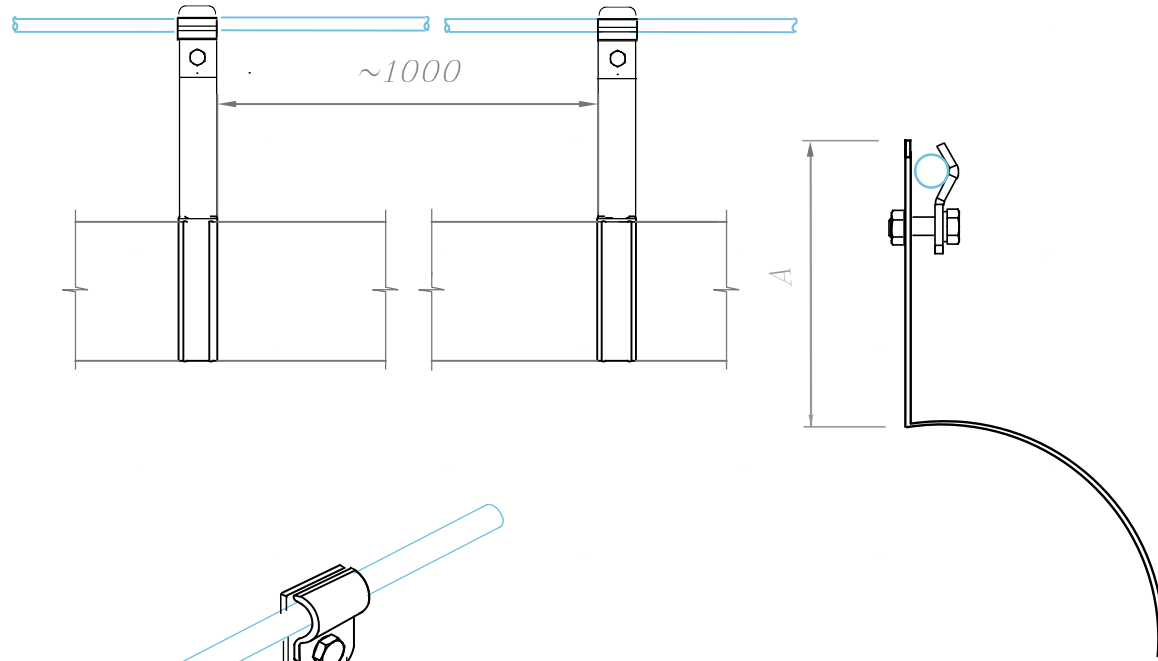
Инв. № подл.	Подпись и дата
Взам. инв. №	Инв. № дубл.
Подпись и дата	Подпись и дата

Молниезащита и заземление

Изм.	Кол.	Лист	№ док	Подпись	Дата	Чертежи кровельных держателей для кровли из оцинкованной, нержавеющей, окрашенной стали, меди и алюминия	стаг.	лист	листов
ГИП						Держатель проводника на круглый конёк с зажимом	ООО «Стройплаза» z5954455@yandex.ru +7 (999) 595-44-55 gromostar.ru		
Разраб.									
Проверил									
Утвердил									

Мы даем право на использование данного материала с обязательной ссылкой на первоисточник gromostar.ru.

### Держатель для коньковой черепицы с зажимом

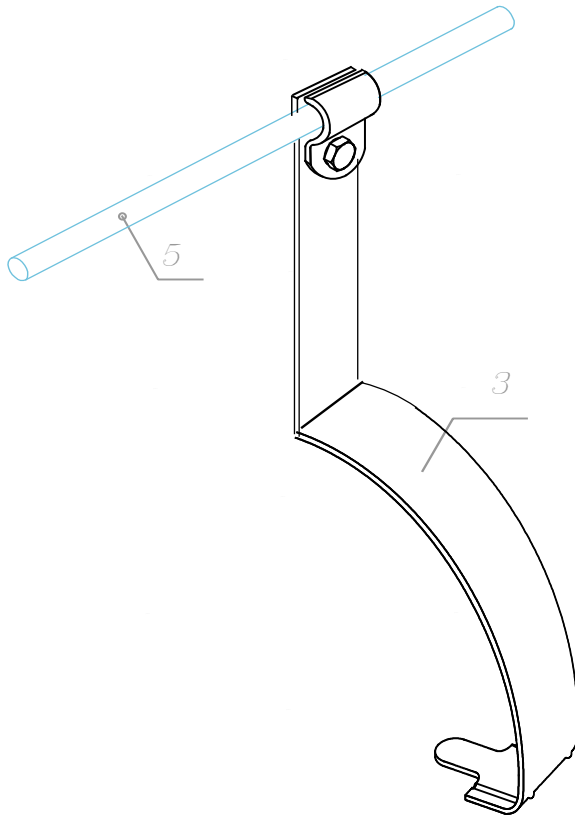


Держатель проводника устанавливается на конек кровли из металлочерепицы. С помощью держателя можно соединить круглые проводники, Ø6-Ø10 мм.

Круглый проводник Ø6-Ø10 мм, крепится в держателе по средствам болтового зажатия между пластин. Сам держатель на поверхность крепится через гермопрокладку во избежание протечки, при помощи саморезов, заклепок, шурупов и т.д.

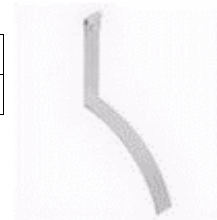
Соответствует нормативным документам регламентирующими требования к молниезащите зданий: «Инструкция по молниезащите зданий и сооружений» РД 34.21.122-87 от 30 июля 1987 года и «Инструкция по устройству молниезащиты зданий, сооружений и промышленных коммуникаций» СО 153-343.21.122-2003 от 30 июня 2003 г.

Держатель для коньковой черепицы с зажимом



3	Держатель
5	Проводник

Размер АхВхС
110х200х25 мм.



Артикул	Материал	Вес
GR310991	Оцинкованная сталь	0,18
GR310992	Медь	0,20
GR310993	Нержавеющая сталь	0,18
GR310994	Окрашенная сталь	0,18
GR310995	Алюминий	0,08

#### Молниезащита и заземление

Изм.	Кол.	Лист	№ док	Подпись	Дата

Чертежи кровельных держателей для кровли из оцинкованной, нержавеющей, окрашенной стали, меди и алюминия

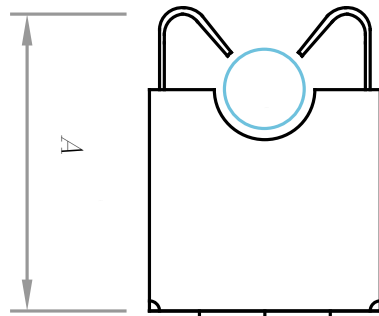
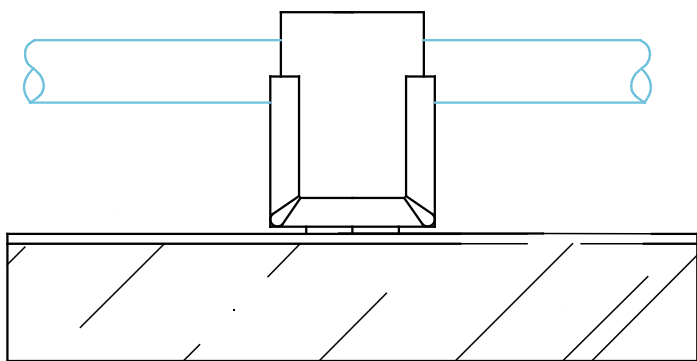
стаг.	лист	листов
	50	89

Держатель для коньковой черепицы с зажимом

ООО «Стройплаза»  
z5954455@yandex.ru  
+7 (999) 595-44-55  
gromostar.ru

Инв. № подл.	Подпись и дата	Взам. инв. №	Инв. №	Инв. №	Подпись и дата

### Безболтовой держатель



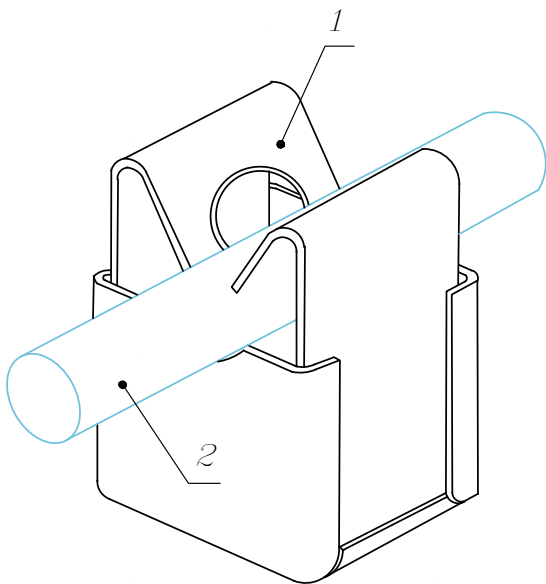
Держатель проводника устанавливается на кровлю из металлочерепицы, профнастила, мягкой (гибкой) черепицы и на кровлю из волновых листов. Так же может устанавливаться на парапеты, ветровые планки, стены и трубы.

Круглый проводник Ø8 мм, крепится в держателе по средствам механического вжатия. Сам держатель на поверхность крепится через гермопрокладку во избежание протечки, при помощи саморезов, заклепок, шурупов и т.д.

Соответствует нормативным документам регламентирующими требования к молниезащите зданий: «Инструкция по молниезащите зданий и сооружений» РД 34.21.122-87 от 30 июля 1987 года и «Инструкция по устройству молниезащиты зданий, сооружений и промышленных коммуникаций» СО 153-343.21.122-2003 от 30 июня 2003 г.

#### Безболтовой держатель

Артикул	Материал	Вес
GR310301	Оцинкованная сталь	0,04
GR310302	Медь	0,04
GR310303	Нержавеющая сталь	0,04
GR310304	Окрашенная сталь	0,04
GR310305	Алюминий	0,02



3	Держатель
5	Проводник

Размер АxВxС
35x25x25 мм.

**GROM STAR**

Изм.	Кол.	Лист	№ док	Подпись	Дата

#### Молниезащита и заземление

Чертежи кровельных держателей для кровли из оцинкованной, нержавеющей, окрашенной стали, меди и алюминия

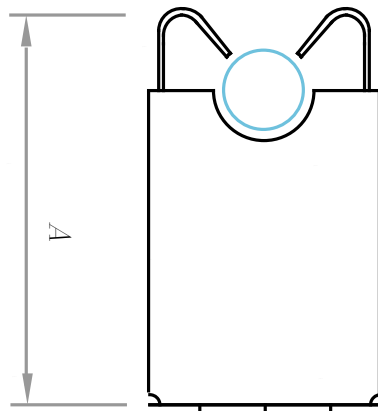
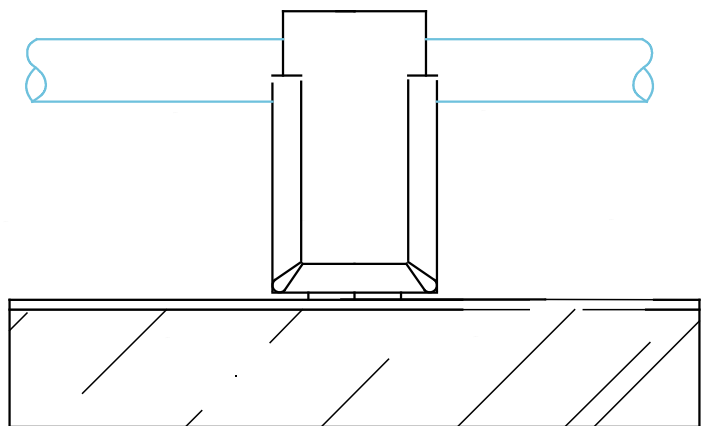
стаж.	лист	листов
	51	89

Безболтовой держатель

000 «Стройплаза»  
z5954455@yandex.ru  
+7 (999) 595-44-55  
gromostar.ru

Мы готовы право на использование данного материала с обязательной ссылкой на первоисточник gromostar.ru

### Держатель проводника



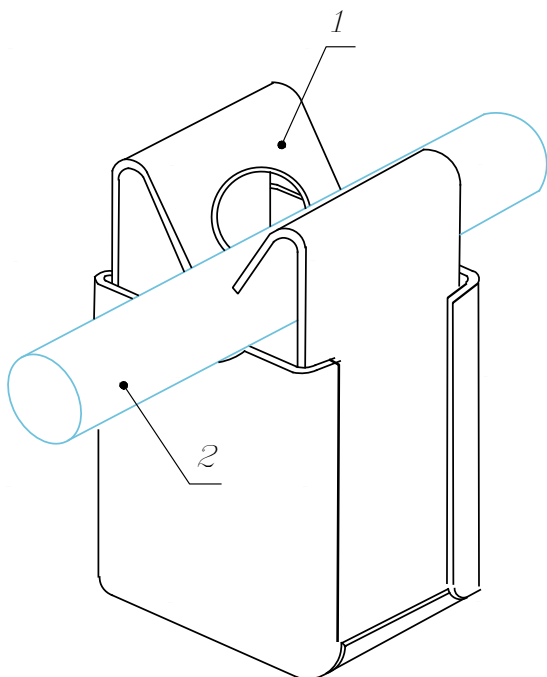
Держатель проводника устанавливается на кровлю из металлочерепицы, профнастила, мягкой (гибкой) черепицы и на кровлю из волновых листов. Так же может устанавливаться на парапеты, ветровые планки, стены и трубы.

Круглый проводник Ø8 мм, крепится в держателе по средствам механического вжатия. Сам держатель на поверхность крепится через гермопрокладку во избежание протечки, при помощи саморезов, заклепок, шурупов и т.д.

Соответствует нормативным документам регламентирующими требования к молниезащите зданий: «Инструкция по молниезащите зданий и сооружений» РД 34.21.122-87 от 30 июля 1987 года и «Инструкция по устройству молниезащиты зданий, сооружений и промышленных коммуникаций» СО 153-343.21.122-2003 от 30 июня 2003 г.

Держатель проводника

Артикул	Материал	Вес
GR310311	Оцинкованная сталь	0,05
GR310312	Медь	0,06
GR310313	Нержавеющая сталь	0,05
GR310314	Окрашенная сталь	0,05
GR310315	Алюминий	0,02



3	Держатель
5	Проводник

Размер АxВxС	
45x25x25 мм.	



Изм.	Кол.	Лист	№ док	Подпись	Дата

#### Молниезащита и заземление

Чертежи кровельных держателей для кровли из оцинкованной, нержавеющей, окрашенной стали, меди и алюминия

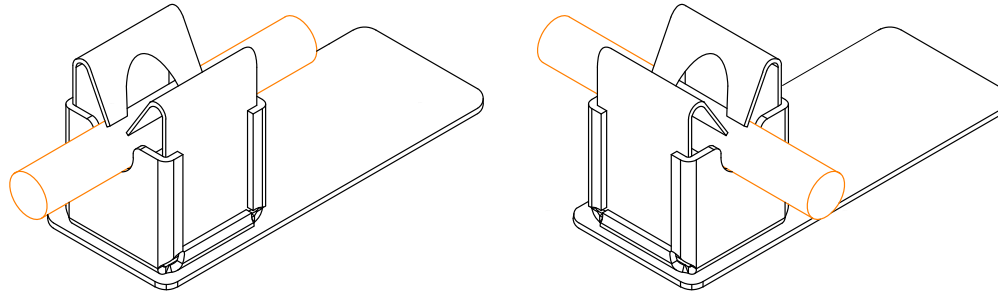
стаж.	лист	листов
	52	89

Держатель проводника

000 «Стройплаза»  
z5954455@yandex.ru  
+7 (999) 595-44-55  
gromostar.ru

Инв. №	подл.
Взам. инв. №	
Инв. №	дубл.
Подпись и дата	

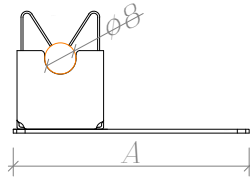
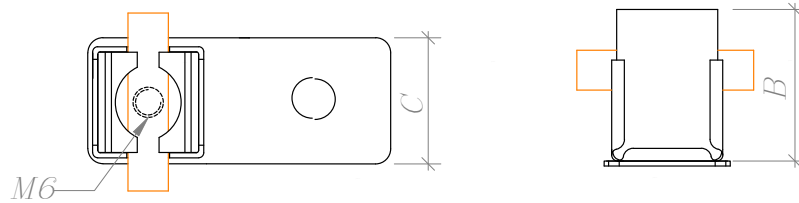
### Держатель для молнезащиты



Держатель проводника устанавливается на кровлю из металлочерепицы, профнастила, мягкой (гибкой) черепицы и на кровлю из волновых листов. Так же может устанавливаться на парапеты, ветровые планки, стены и трубы.

Круглый проводник Ø8 мм, крепится в держателе по средствам механического вжатия. Сам держатель на поверхность крепится через гермопрокладку во избежание протечки, при помощи саморезов, заклепок, шурупов и т.д.

Соответствует нормативным документам регламентирующими требования к молнезащите зданий: «Инструкция по молнезащите зданий и сооружений» РД 34.21.122-87 от 30 июля 1987 года и «Инструкция по устройству молнезащиты зданий, сооружений и промышленных коммуникаций» СО 153-343.21.122-2003 от 30 июня 2003 г.



3	Держатель
5	Проводник

Размер АxВxС
80x50x25 мм.



### Держатель для молнезащиты

Артикул	Материал	Вес
GR310321	Оцинкованная сталь	0,16
GR310322	Медь	0,17
GR310323	Нержавеющая сталь	0,16
GR310324	Окрашенная сталь	0,16
GR310325	Алюминий	0,08



### Молнезащита и заземление

Изм.	Кол.	Лист	№ док	Подпись	Дата

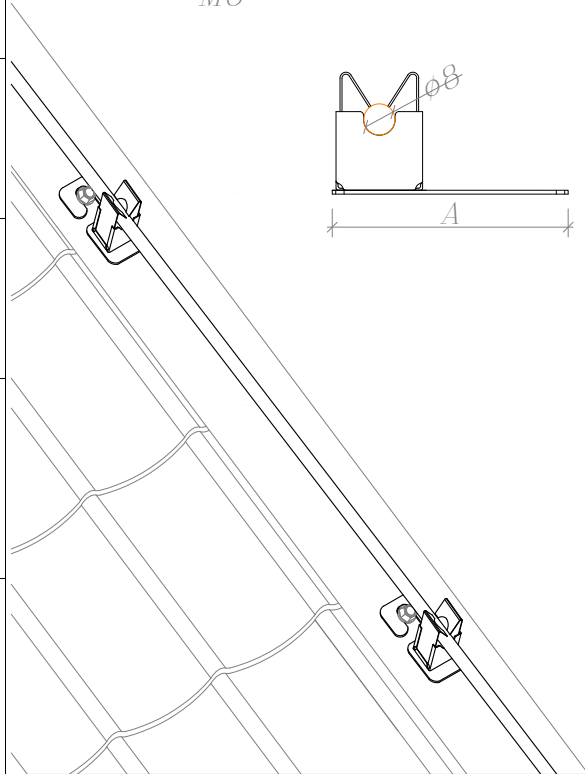
Чертежи кровельных держателей для кровли из оцинкованной, нержавеющей, окрашенной стали, меди и алюминия

стад.	лист	листов
	53	89

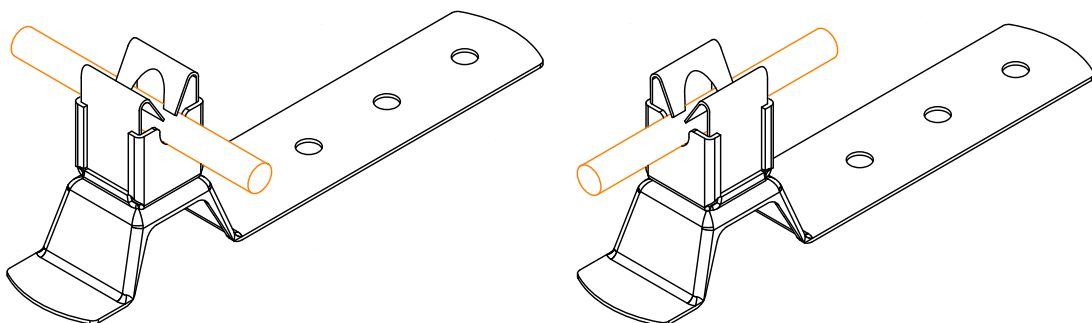
Держатель для молнезащиты

000 «Стройплаза»  
z5954455@yandex.ru  
+7 (999) 595-44-55  
gromostar.ru

Подпись и дата
Инв. № дубл.
Взам. инв. №
Подпись и дата
Инв. № подл.



Парапетный держатель проводника

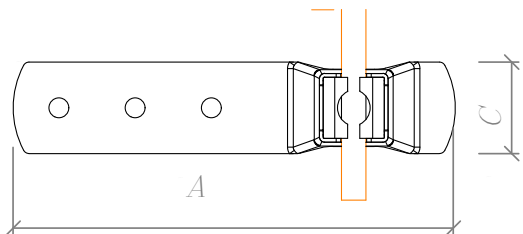
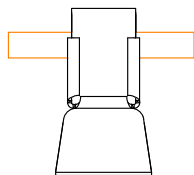
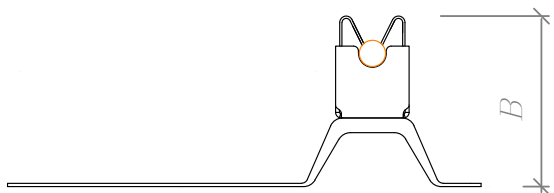


Держатель проводника устанавливается на кровлю из металлочерепицы, профнастила, мягкой (гибкой) черепицы и на кровлю из волновых листов. Так же может устанавливаться на парапеты, ветровые планки, стены и трубы.

Круглый проводник Ø8 мм, крепится в держателе по средствам механического вжатия. Сам держатель на поверхность крепится через гермопрокладку во избежание протечки, при помощи саморезов, заклепок, шурупов и т.д.

Соответствует нормативным документам регламентирующими требования к молниезащите зданий: «Инструкция по молниезащите зданий и сооружений» РД 34.21.122-87 от 30 июля 1987 года и «Инструкция по устройству молниезащиты зданий, сооружений и промышленных коммуникаций» СО 153-343.21.122-2003 от 30 июня 2003 г.

Парапетный держатель проводника

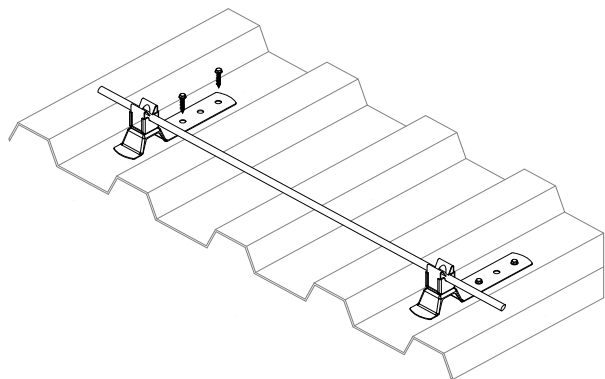


3	Держатель
5	Проводник

Размер АxВxС	
150x65x25 мм.	



Артикул	Материал	Вес
GR310331	Оцинкованная сталь	0,26
GR310332	Медь	0,28
GR310333	Нержавеющая сталь	0,26
GR310334	Окрашенная сталь	0,26
GR310335	Алюминий	0,12



Изм.	Кол.	Лист	№ док	Подпись	Дата

Молниезащита и заземление

Чертежи кровельных держателей для кровли из оцинкованной, нержавеющей, окрашенной стали, меди и алюминия

стаж	лист	листов
	54	89

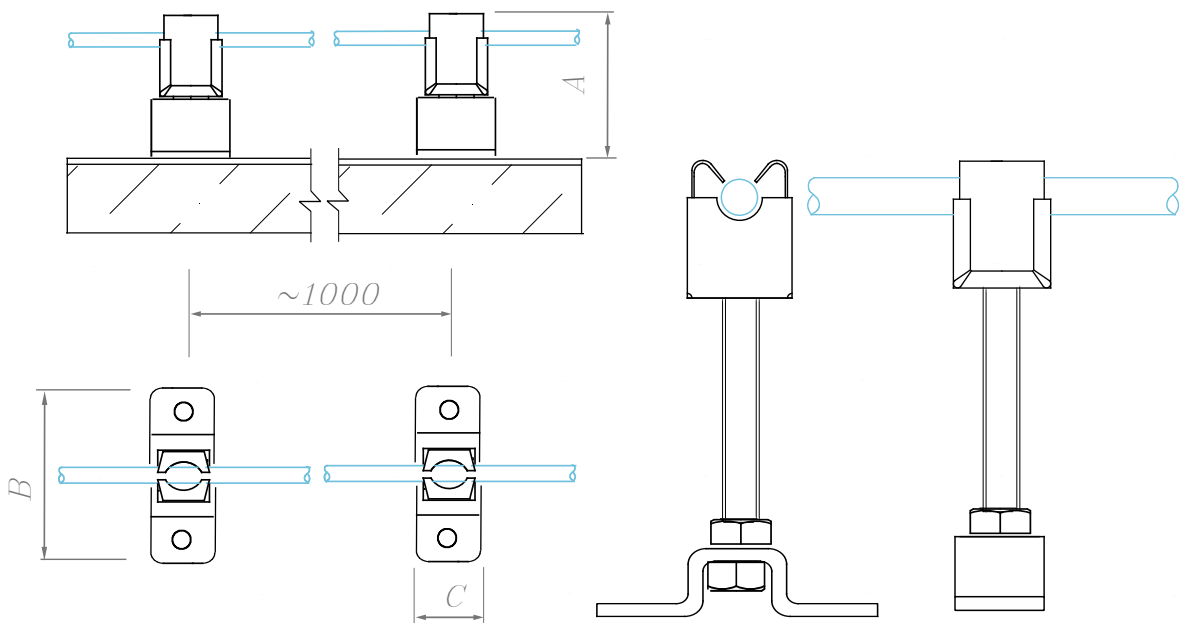
Парапетный держатель проводника

000 «Стройплаза»  
 z5954455@yandex.ru  
 +7 (999) 595-44-55  
 gromostar.ru

Мы рады работе на использование данной материала с обязательной ссылкой на первоисточник gromostar.ru

Инв. № подл.	Подпись и дата
Взам. инв. №	Инв. № дубл.
Подпись и дата	

### Парапетный держатель проводника



Держатель проводника устанавливается на кровлю из металлочерепицы, профнастила, мягкой (гибкой) черепицы и на кровлю из волновых листов. Так же может устанавливаться на парапеты, ветровые планки, стены и трубы.

Круглый проводник Ø8 мм, крепится в держателе по средствам механического вжатия. Сам держатель на поверхность крепится через гермопрокладку во избежание протечки, при помощи саморезов, заклепок, шурупов и т.д.

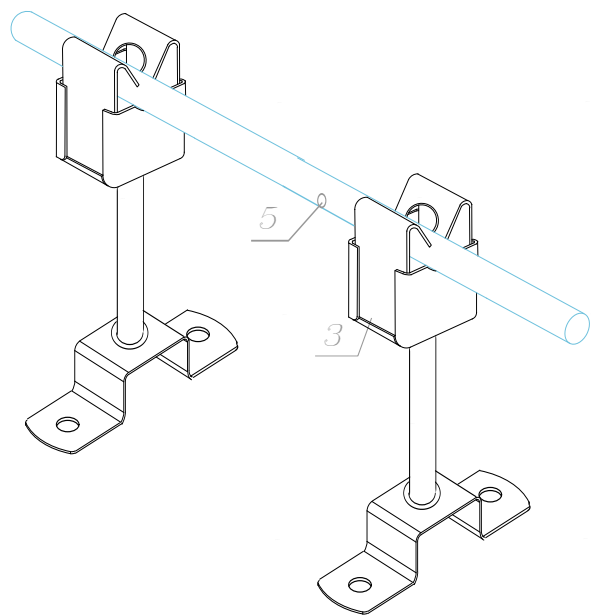
Соответствует нормативным документам регламентирующими требования к молниезащите зданий: «Инструкция по молниезащите зданий и сооружений» РД 34.21.122-87 от 30 июля 1987 года и «Инструкция по устройству молниезащиты зданий, сооружений и промышленных коммуникаций» СО 153-343.21.122-2003 от 30 июня 2003 г.

Парапетный держатель проводника

3	Держатель	Размер АхВхС 65х70х25 мм.
5	Проводник	



Артикул	Материал	Вес
GR310341	Оцинкованная сталь	0,10
GR310342	Медь	0,11
GR310343	Нержавеющая сталь	0,10
GR310344	Окрашенная сталь	0,10
GR310345	Алюминий	0,05



Изм.	Кол.	Лист	№ док	Подпись	Дата

#### Молниезащита и заземление

Чертежи кровельных держателей для кровли из оцинкованной, нержавеющей, окрашенной стали, меди и алюминия

стад.	лист	листов
	55	89

Парапетный держатель проводника

000 «Стройплаза»  
z5954455@yandex.ru  
+7 (999) 595-44-55  
gromostar.ru

Мы будем рады на использование данного материала с обязательной ссылкой на первоисточник gromostar.ru

Инд. № подл.

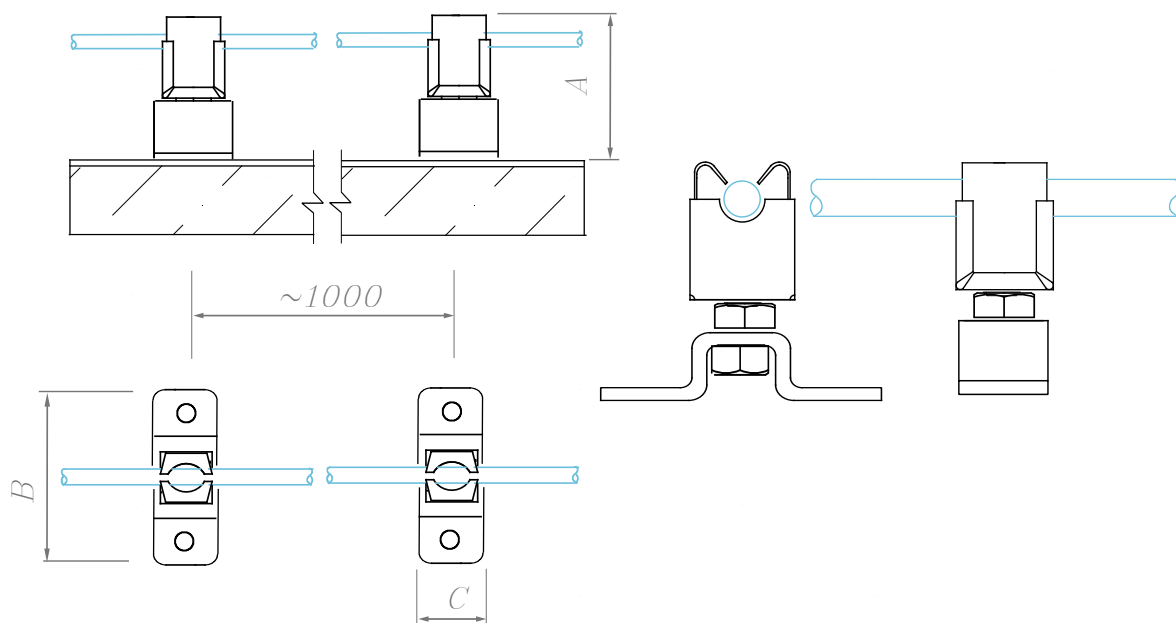
Подпись и дата

Взам. инв. №

Инд. № дубл.

Подпись и дата

Держатель токоотвода металлический 50 мм.



Держатель проводника устанавливается на кровлю из металлочерепицы, профнастила, мягкой (гибкой) черепицы и на кровлю из волновых листов. Так же может устанавливаться на парапеты, ветровые планки, стены и трубы.

Круглый проводник Ø8 мм, крепится в держателе по средствам механического вжатия. Сам держатель на поверхность крепится через гермопрокладку во избежание протечки, при помощи саморезов, заклепок, шурупов и т.д.

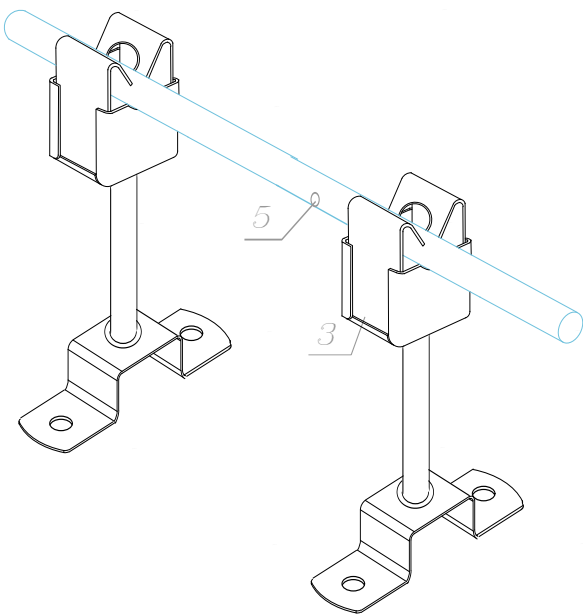
Соответствует нормативным документам регламентирующими требования к молниезащите зданий: «Инструкция по молниезащите зданий и сооружений» РД 34.21.122-87 от 30 июля 1987 года и «Инструкция по устройству молниезащиты зданий, сооружений и промышленных коммуникаций» СО 153-343.21.122-2003 от 30 июня 2003 г.

Держатель токоотвода металлический 50 мм.

Артикул	Материал	Вес
GR310351	Оцинкованная сталь	0,14
GR310352	Медь	0,15
GR310353	Нержавеющая сталь	0,14
GR310354	Окрашенная сталь	0,14
GR310355	Алюминий	0,09



3	Держатель	Размер АхВхС 100х70х25 мм.
5	Проводник	



Изм.	Кол.	Лист	№ док	Подпись	Дата

Молниезащита и заземление

Чертежи кровельных держателей для кровли из оцинкованной, нержавеющей, окрашенной стали, меди и алюминия

стаж	лист	листов
	56	89

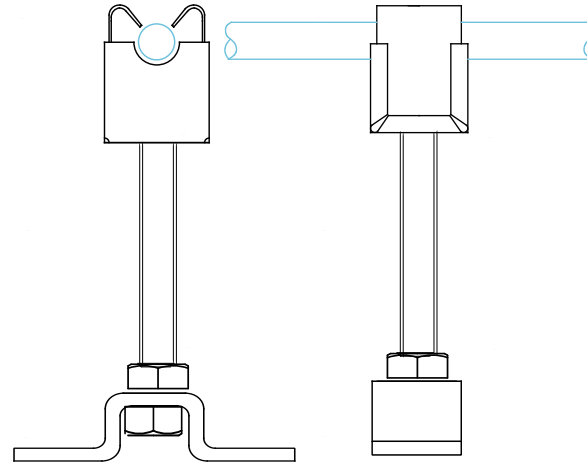
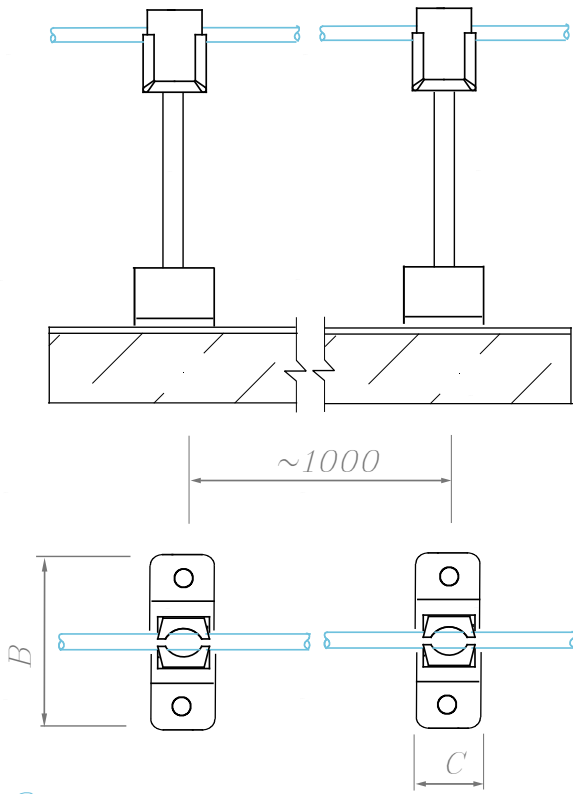
Держатель токоотвода металлический 50 мм.

000 «Стройплаза»  
z5954455@yandex.ru  
+7 (999) 595-44-55  
gromostar.ru



Мы будем рады на использование данного материала с обязательной ссылкой на первоисточник gromostar.ru

### Держатель для круглого проводника 100 мм.



Держатель проводника устанавливается на кровлю из металлочерепицы, профнастила, мягкой (гибкой) черепицы и на кровлю из волновых листов. Так же может устанавливаться на парапеты, ветровые планки, стены и трубы.

Круглый проводник Ø8 мм, крепится в держателе по средствам механического вжатия. Сам держатель на поверхность крепится через гермопрокладку во избежание протечки, при помощи саморезов, заклепок, шурупов и т.д.

Соответствует нормативным документам регламентирующими требования к молниезащите зданий: «Инструкция по молниезащите зданий и сооружений» РД 34.21.122-87 от 30 июля 1987 года и «Инструкция по устройству молниезащиты зданий, сооружений и промышленных коммуникаций» СО 153-343.21.122-2003 от 30 июня 2003 г.

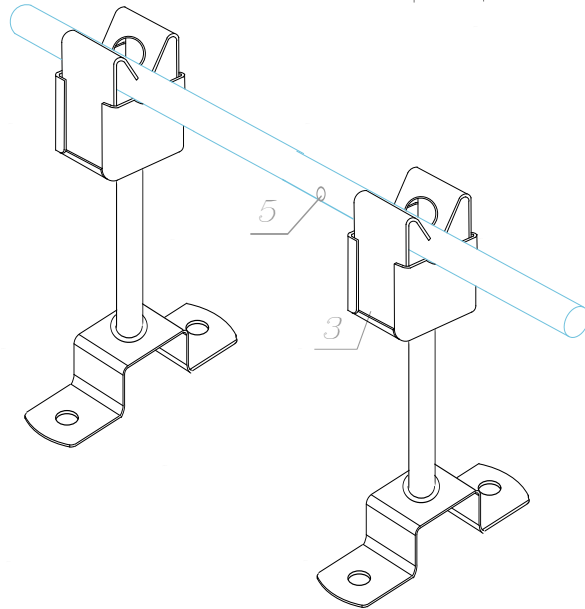
Держатель для круглого проводника 100 мм.

3	Держатель
5	Проводник

Размер АхВхС
100х70х25 мм.



Артикул	Материал	Вес
GR310361	Оцинкованная сталь	0,14
GR310362	Медь	0,15
GR310363	Нержавеющая сталь	0,14
GR310364	Окрашенная сталь	0,14
GR310365	Алюминий	0,09



Изм.	Кол.	Лист	№ док	Подпись	Дата

#### Молниезащита и заземление

Чертежи кровельных держателей для кровли из оцинкованной, нержавеющей, окрашенной стали, меди и алюминия

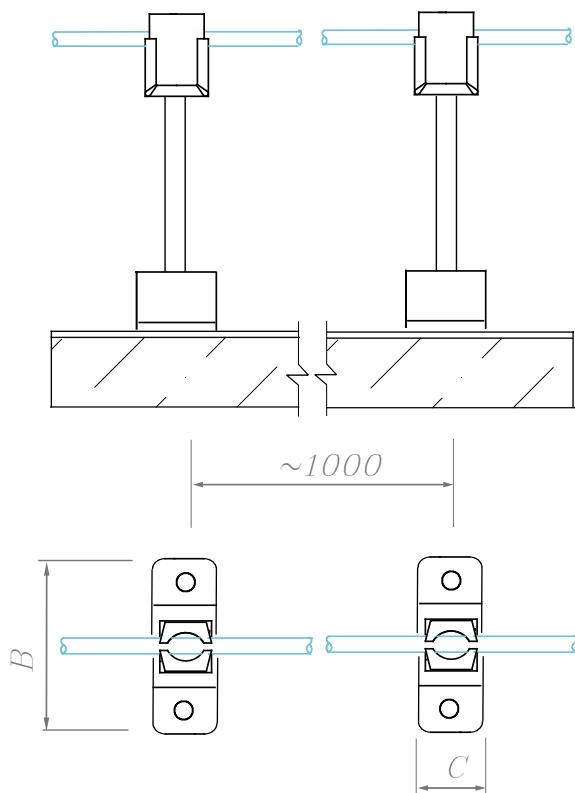
стаж.	лист	листов
	57	89

Держатель для круглого проводника 100 мм.

000 «Стройплаза»  
z5954455@yandex.ru  
+7 (999) 595-44-55  
gromostar.ru

Инд. № подл. Подпись и дата Взам. инв. № Инв. № дубл. Подпись и дата

Держатель для круглого проводника 150 мм.



Держатель проводника устанавливается на кровлю из металлочерепицы, профнастила, мягкой (гибкой) черепицы и на кровлю из волновых листов. Так же может устанавливаться на парапеты, ветровые планки, стены и трубы.

Круглый проводник Ø8 мм, крепится в держателе посредством механического вжатия. Сам держатель на поверхность крепится через гермопрокладку во избежание протечки, при помощи саморезов, заклепок, шурупов и т.д.

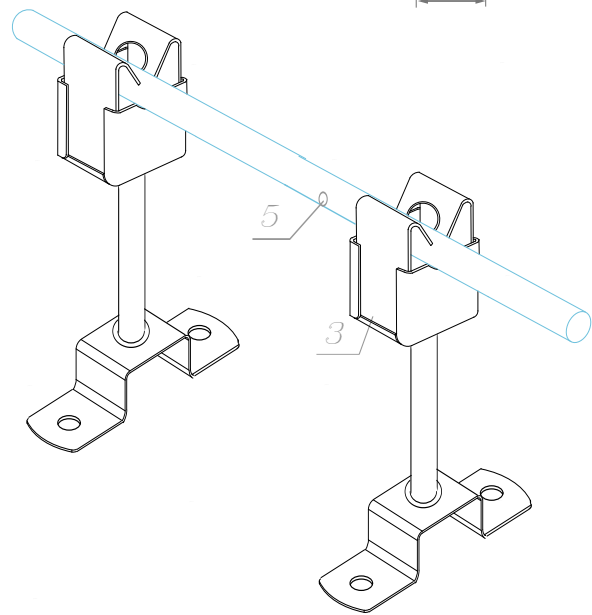
Соответствует нормативным документам регламентирующими требования к молниезащите зданий: «Инструкция по молниезащите зданий и сооружений» РД 34.21.122-87 от 30 июля 1987 года и «Инструкция по устройству молниезащиты зданий, сооружений и промышленных коммуникаций» СО 153-343.21.122-2003 от 30 июня 2003 г.

Держатель для круглого проводника 150 мм.

3	Держатель	Размер АхВхС 150х70х25 мм.
5	Проводник	



Артикул	Материал	Вес
GR310371	Оцинкованная сталь	0,15
GR310372	Медь	0,16
GR310373	Нержавеющая сталь	0,15
GR310374	Окрашенная сталь	0,15
GR310375	Алюминий	0,10



Изм.	Кол.	Лист	№ док	Подпись	Дата

Молниезащита и заземление

Чертежи кровельных держателей для кровли из оцинкованной, нержавеющей, окрашенной стали, меди и алюминия

стаж.	лист	листов
	58	89

Держатель для круглого проводника 150 мм.

000 «Стройплаза»  
z5954455@yandex.ru  
+7 (999) 595-44-55  
gromostar.ru

Мы будем рады на использование данной материала с обязательной ссылкой на первоисточник gromostar.ru

Подпись и дата

Интв. №

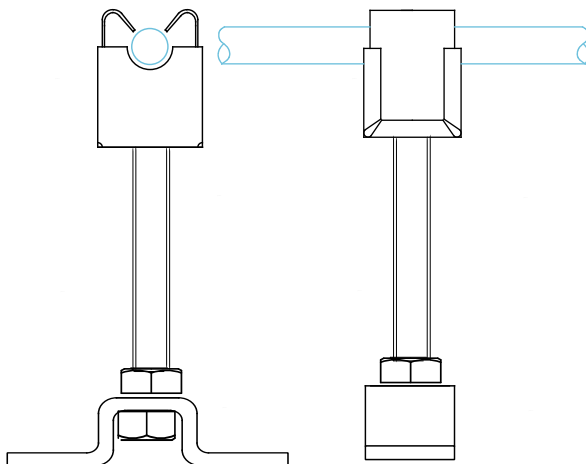
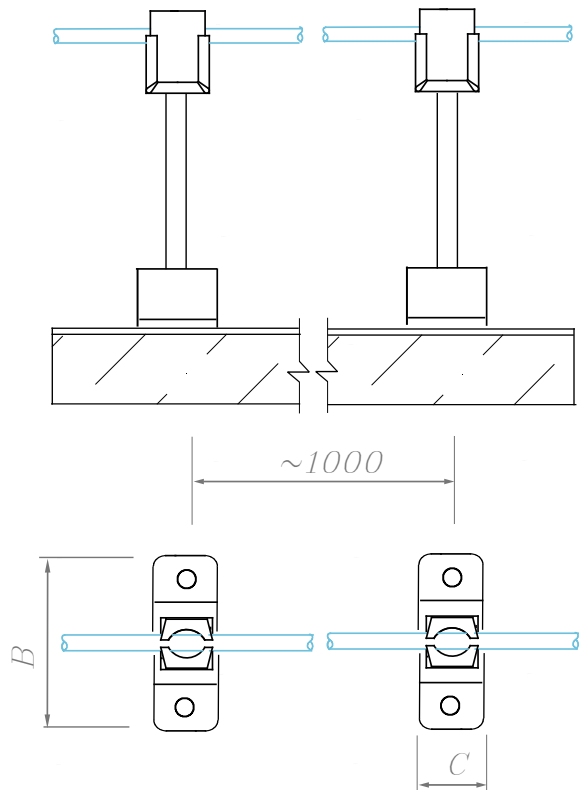
Взам. инв. №

Подпись и дата

Интв. №

Мы будем рады на использование данного материала с обязательной ссылкой на первоисточник gromostar.ru

Держатель для круглого проводника 200 мм.



Держатель проводника устанавливается на кровлю из металлочерепицы, профнастила, мягкой (гибкой) черепицы. Так же может устанавливаться на парапеты, ветровые планки, стены и трубы.

Круглый проводник Ø8 мм, крепится в держателе по средствам механического вжатия. Сам держатель на поверхность крепится через гермопрокладку во избежание протечки, при помощи саморезов, заклепок, шурупов и т.д.

Соответствует нормативным документам регламентирующими требования к молниезащите зданий: «Инструкция по молниезащите зданий и сооружений» РД 34.21.122-87 от 30 июля 1987 года и «Инструкция по устройству молниезащиты зданий, сооружений и промышленных коммуникаций» СО 153-343.21.122-2003 от 30 июня 2003 г.

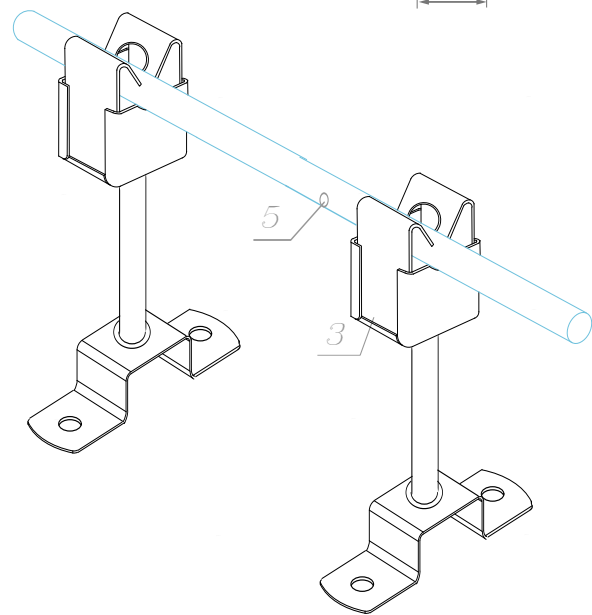
Держатель для круглого проводника 200 мм.

3	Держатель
5	Проводник

Размер АxВxС
200x70x25 мм.



Артикул	Материал	Вес
GR310381	Оцинкованная сталь	0,21
GR310382	Медь	0,22
GR310383	Нержавеющая сталь	0,22
GR310384	Окрашенная сталь	0,21
GR310385	Алюминий	0,17



Изм.	Кол.	Лист	№ док	Подпись	Дата
ГИП					
Разраб.					
Проверил					
Утвердил					

Молниезащита и заземление

Чертежи кровельных держателей для кровли из оцинкованной, нержавеющей, окрашенной стали, меди и алюминия

стаж.	лист	листов
	59	89

Держатель для круглого проводника 200 мм.

000 «Стройплаза»  
z5954455@yandex.ru  
+7 (999) 595-44-55  
gromostar.ru

Инв. №	подл.
Взам. инв. №	
Инв. №	дубл.
Подпись и дата	

Держатель токоотвода металлический 50 мм.

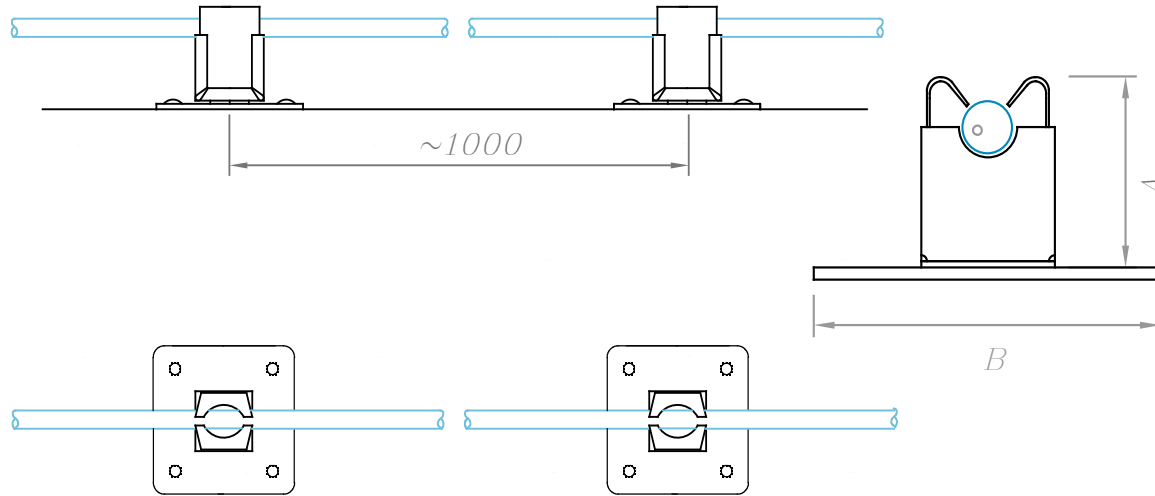
Держатель проводника устанавливается на кровлю из металлочерепицы, профнастила, мягкой (гибкой) черепицы. Так же может устанавливаться на парапеты, ветровые планки, стены и трубы.

Круглый проводник Ø8 мм, крепится в держателе по средствам механического вжатия. Сам держатель на поверхность крепится через гермопрокладку во избежание протечки, при помощи саморезов, заклепок, шурупов и т.д.

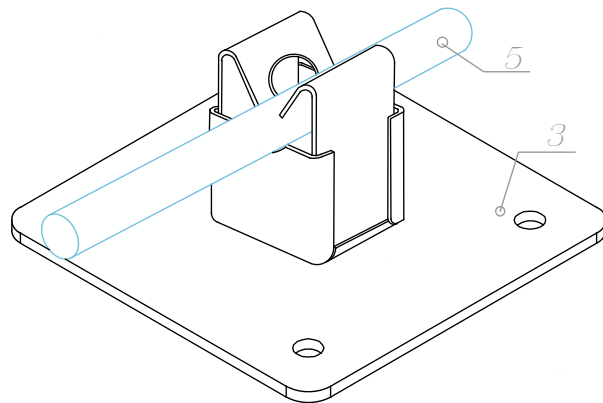
Соответствует нормативным документам регламентирующими требования к молниезащите зданий: «Инструкция по молниезащите зданий и сооружений» РД 34.21.122-87 от 30 июля 1987 года и «Инструкция по устройству молниезащиты зданий, сооружений и промышленных коммуникаций» СО 153-343.21.122-2003 от 30 июня 2003 г.

Держатель токоотвода металлический 50 мм.

Артикул	Материал	Вес
GR310391	Оцинкованная сталь	0,12
GR310392	Медь	0,12
GR310393	Нержавеющая сталь	0,12
GR310394	Окрашенная сталь	0,12
GR310395	Алюминий	0,12



3	Держатель	Размер АхВхС
5	Проводник	35х70х70 мм.



Изм.	Кол.	Лист	№ док	Подпись	Дата

Молниезащита и заземление

Чертежи кровельных держателей для кровли из оцинкованной, нержавеющей, окрашенной стали, меди и алюминия

стаж.	лист	листов
	60	89

Держатель токоотвода металлический 50 мм.

000 «Стройплаза»  
z5954455@yandex.ru  
+7 (999) 595-44-55  
gromostar.ru

Мы рады помочь на использование данного материала с обязательной ссылкой на первоисточник gromostar.ru

Подпись и дата

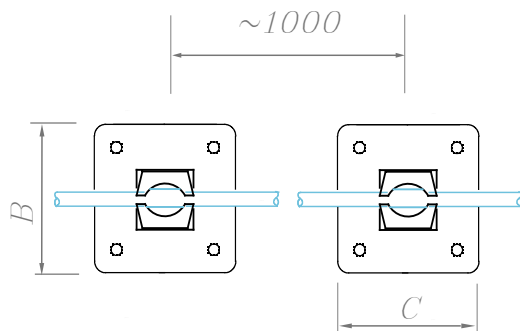
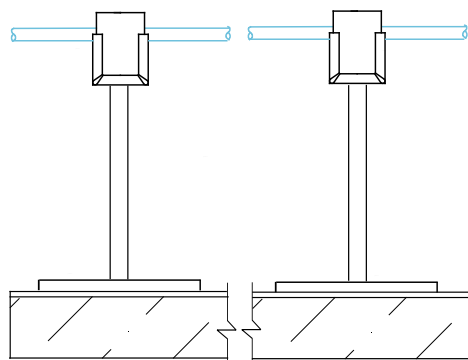
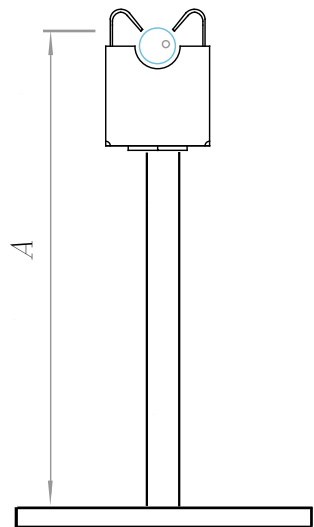
Инд. №

Взам. инв. №

Подпись и дата

Инд. №

Держатель токоотвода металлический 100 мм.



Держатель проводника устанавливается на кровлю из металлочерепицы, профнастила, мягкой (гибкой) черепицы. Так же может устанавливаться на парапеты, ветровые планки, стены и трубы.

Круглый проводник Ø8 мм, крепится в держателе по средствам механического вжатия. Сам держатель на поверхность крепится через гермопрокладку во избежание протечки, при помощи саморезов, заклепок, шурупов и т.д.

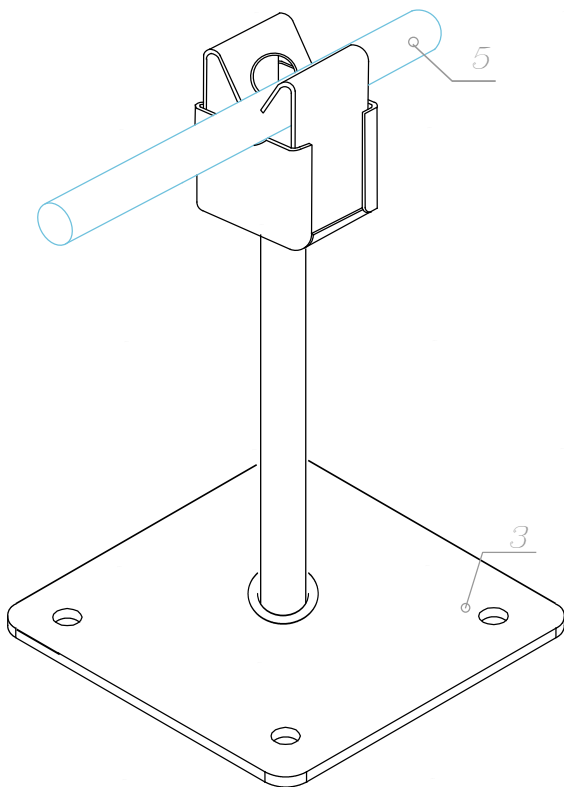
Соответствует нормативным документам регламентирующими требования к молниезащите зданий: «Инструкция по молниезащите зданий и сооружений» РД 34.21.122-87 от 30 июля 1987 года и «Инструкция по устройству молниезащиты зданий, сооружений и промышленных коммуникаций» СО 153-343.21.122-2003 от 30 июня 2003 г.

Держатель токоотвода металлический 100 мм.

Артикул	Материал	Вес
GR310401	Оцинкованная сталь	0,16
GR310402	Медь	0,16
GR310403	Нержавеющая сталь	0,16
GR310404	Окрашенная сталь	0,16
GR310405	Алюминий	0,16



3	Держатель	Размер АхВхС 100х70х70 мм.
5	Проводник	



Изм.	Кол.	Лист	№ док	Подпись	Дата

Молниезащита и заземление

Чертежи кровельных держателей для кровли из оцинкованной, нержавеющей, окрашенной стали, меди и алюминия

стаж.	лист	листов
	61	89

Держатель токоотвода металлический 100 мм.

000 «Стройплаза»  
z5954455@yandex.ru  
+7 (999) 595-44-55  
gromostar.ru

Мы рады работе на использование данного материала с обязательной ссылкой на первоисточник gromostar.ru

Подпись и дата

губл.

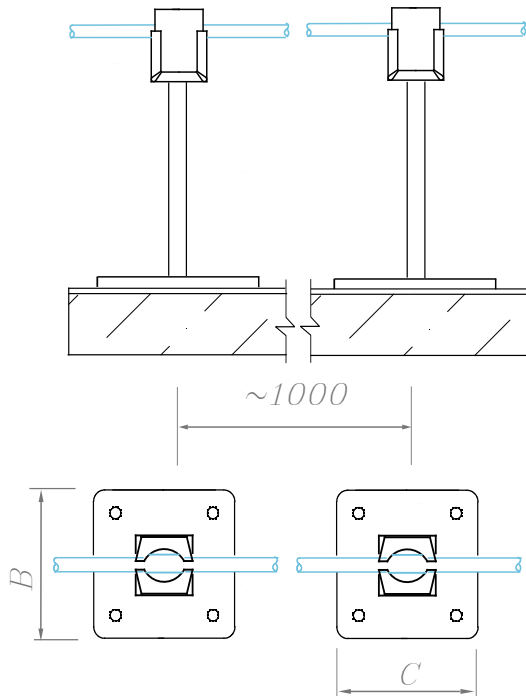
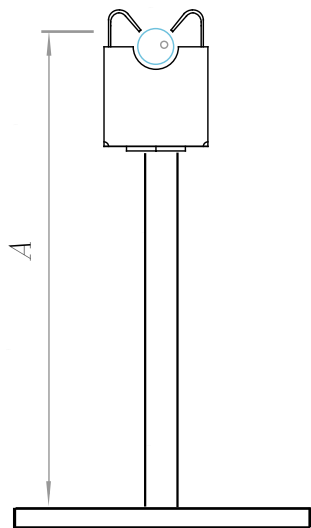
Инв. №

Взам. инв. №

Подпись и дата

Инв. №

Держатель токоотвода металлический 150 мм.



Держатель проводника устанавливается на кровлю из металлочерепицы, профнастила, мягкой (гибкой) черепицы. Так же может устанавливаться на парапеты, ветровые планки, стены и трубы.

Круглый проводник Ø8 мм, крепится в держателе по средствам механического вжатия. Сам держатель на поверхность крепится через гермопрокладку во избежание протечки, при помощи саморезов, заклепок, шурупов и т.д.

Соответствует нормативным документам регламентирующими требования к молниезащите зданий: «Инструкция по молниезащите зданий и сооружений» РД 34.21.122-87 от 30 июля 1987 года и «Инструкция по устройству молниезащиты зданий, сооружений и промышленных коммуникаций» СО 153-343.21.122-2003 от 30 июня 2003 г.

Держатель токоотвода металлический 150 мм.

3	Держатель
5	Проводник

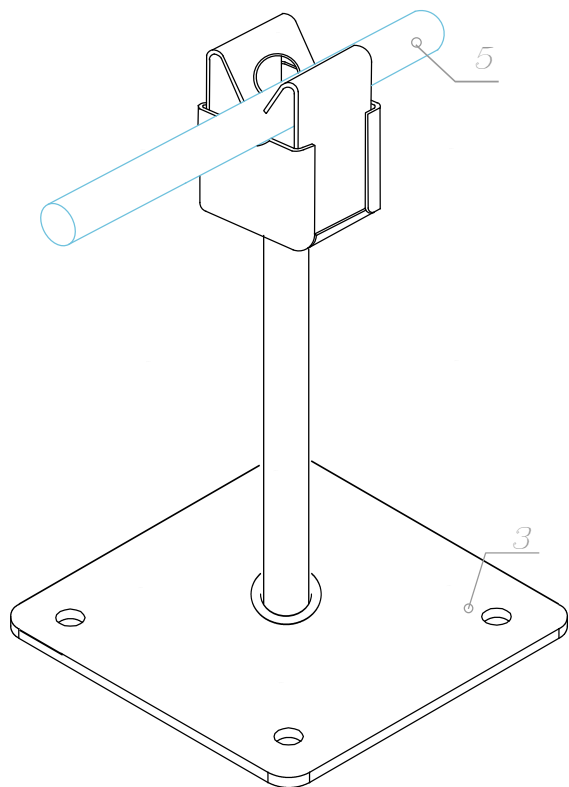
Размер АxВxС
150x70x70 мм.



Артикул	Материал	Вес
GR310411	Оцинкованная сталь	21,00
GR310412	Медь	21,00
GR310413	Нержавеющая сталь	21,00
GR310414	Окрашенная сталь	21,00
GR310415	Алюминий	21,00

Мы готовы помочь на любые вопросы по поводу материалов с обязательной ссылкой на официальный сайт gromostar.ru

Инд. №	подл.
Взам. инв. №	
Инд. №	губл.
Подпись и дата	



Изм.	Кол.	Лист	№ док	Подпись	Дата
ГИП					
Разраб.					
Проверил					
Утвердил					

Молниезащита и заземление

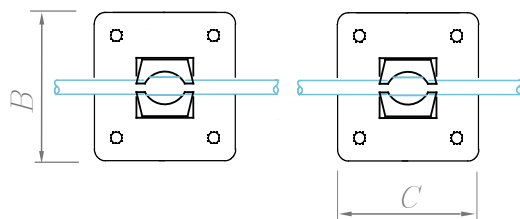
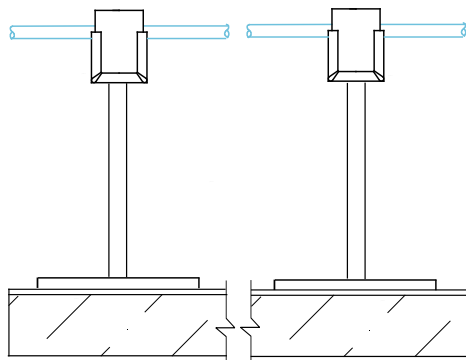
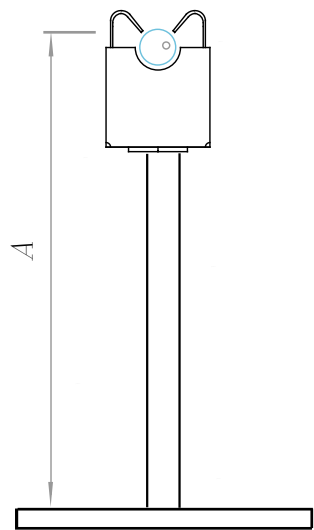
Чертежи кровельных держателей для кровли из оцинкованной, нержавеющей, окрашенной стали, меди и алюминия

стаж.	лист	листов
	62	89

Держатель токоотвода металлический 150 мм.

000 «Стройплаза»  
z5954455@yandex.ru  
+7 (999) 595-44-55  
gromostar.ru

Держатель токоотвода металлический 200 мм.



Держатель проводника устанавливается на конек кровли из металлочерепицы, профнастила, мягкой (гибкой) черепицы и на кровлю из волновых листов.

Круглый проводник Ø8 мм, крепится в держателе по средствам механического вжатия. Сам держатель на поверхность крепится через гермопрокладку во избежание протечки, при помощи саморезов, заклепок, шурупов и т.д.

Соответствует нормативным документам регламентирующими требования к молниезащите зданий: «Инструкция по молниезащите зданий и сооружений» РД 34.21.122-87 от 30 июля 1987 года и «Инструкция по устройству молниезащиты зданий, сооружений и промышленных коммуникаций» СО 153-343.21.122-2003 от 30 июня 2003 г.

Держатель токоотвода металлический 200 мм.

3	Держатель
5	Проводник

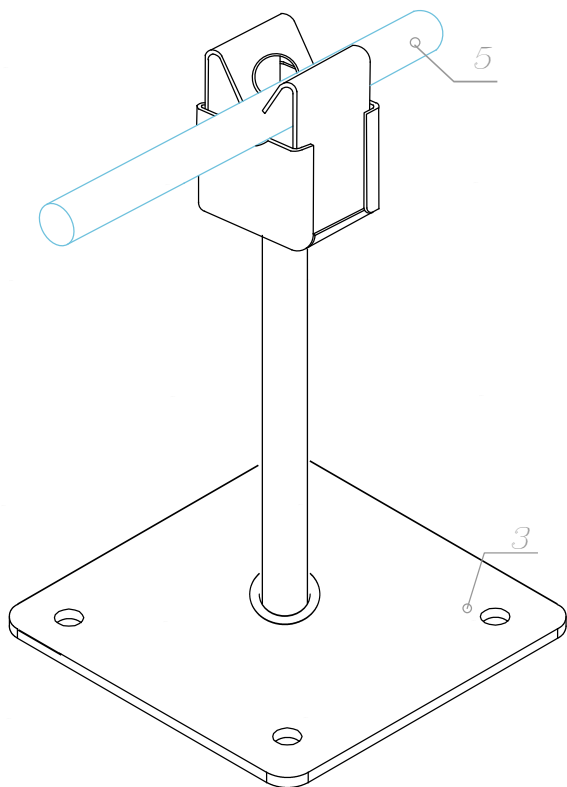
Размер АхВхС
200x70x70 мм.



Артикул	Материал	Вес
GR310421	Оцинкованная сталь	0,23
GR310422	Медь	0,23
GR310423	Нержавеющая сталь	0,23
GR310424	Окрашенная сталь	0,23
GR310425	Алюминий	0,23

Мы работаем на использование данного материала с обязательной ссылкой на первоисточник gromostar.ru

Подпись и дата
Инд. №
Взам. инв. №
Подпись и дата
Инд. №



Изм.	Кол.	Лист	№ док	Подпись	Дата

Молниезащита и заземление

Чертежи кровельных держателей для кровли из оцинкованной, нержавеющей, окрашенной стали, меди и алюминия

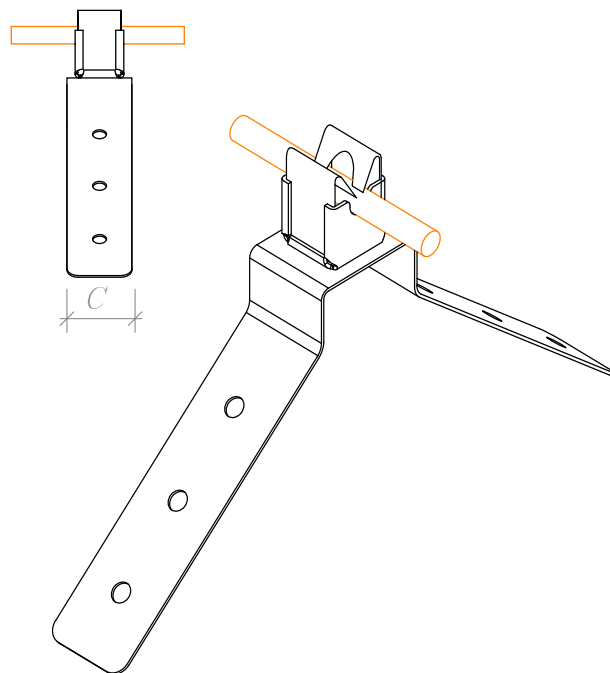
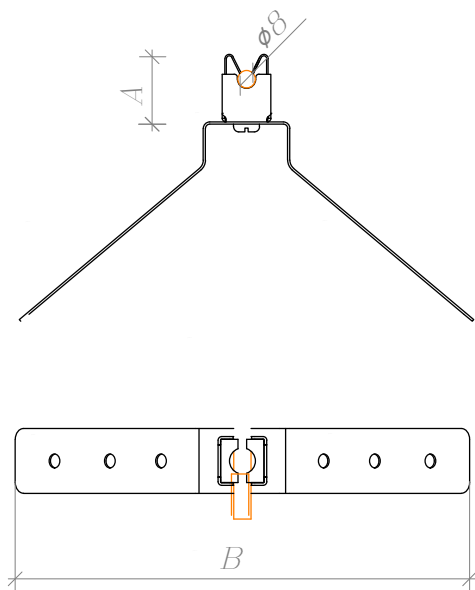
стаж	лист	листов
	63	89

Держатель токоотвода металлический 200 мм.

000 «Стройплаза»  
z5954455@yandex.ru  
+7 (999) 595-44-55  
gromostar.ru

### Держатель проводника кровельный

Мы работаем на предоставление вам качественного материала с обязательной ссылкой на первоисточник gromostar.ru



Держатель проводника устанавливается на конек кровли из металлочерепицы, натуральной черепицы и на кровлю из волновых листов.

Круглый проводник Ø8 мм, крепится в держателе по средствам механического вжатия. Сам держатель на поверхность крепится через гермопрокладку во избежание протечки, при помощи саморезов, заклепок, шурупов и т.д.

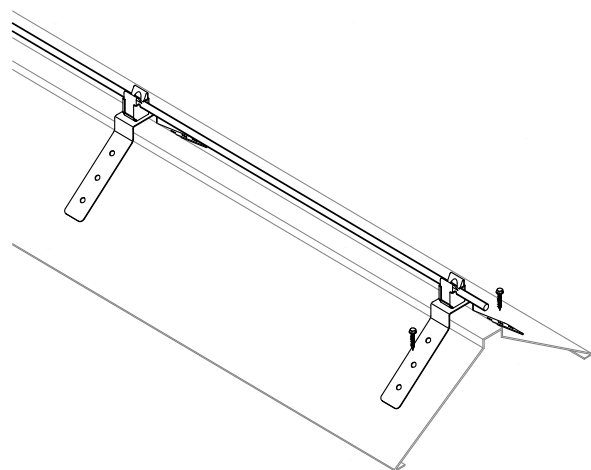
Соответствует нормативным документам регламентирующими требования к молниезащите зданий: «Инструкция по молниезащите зданий и сооружений» РД 34.21.122-87 от 30 июля 1987 года и «Инструкция по устройству молниезащиты зданий, сооружений и промышленных коммуникаций» СО 153-343.21.122-2003 от 30 июня 2003 г.

#### Держатель проводника кровельный

Артикул	Материал	Вес
GR310431	Оцинкованная сталь	0,22
GR310432	Медь	0,24
GR310433	Нержавеющая сталь	0,22
GR310434	Окрашенная сталь	0,22
GR310435	Алюминий	0,10

3	Держатель
5	Проводник

Размер АхВхС
50х300х25 мм.



Изм.	Кол.	Лист	№ док	Подпись	Дата

#### Молниезащита и заземление

Чертежи кровельных держателей для кровли из оцинкованной, нержавеющей, окрашенной стали, меди и алюминия

стаж.	лист	листов
	64	89

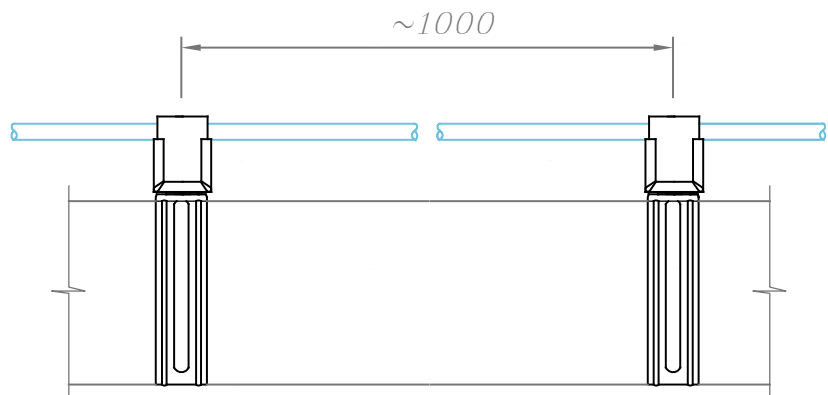
Держатель проводника кровельный

000 «Стройплаза»  
z5954455@yandex.ru  
+7 (999) 595-44-55  
gromostar.ru

Инд. №, Вид. таб. №, Подпись и дата, Инв. №, Глуб., Подпись и дата, Инв. №, подл.



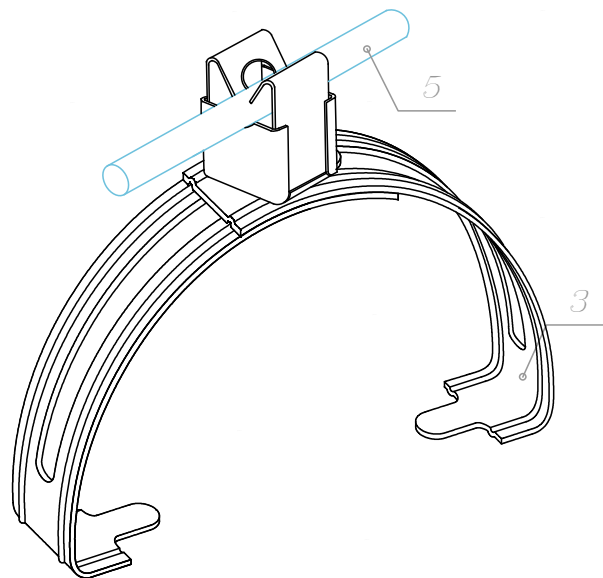
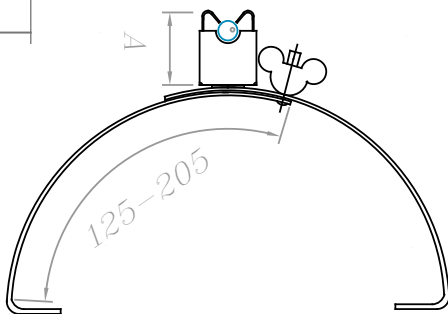
### Держатель коньковый регулируемый



Держатель проводника устанавливается на конек кровли из металлочерепицы, натуральной черепицы и на кровлю из волновых листов.

Круглый проводник Ø8 мм, крепится в держателе по средствам механического вжатия. Сам держатель на поверхность крепится через гермопрокладку во избежание протечки, при помощи саморезов, заклепок, шурупов и т.д.

Соответствует нормативным документам регламентирующими требования к молниезащите зданий: «Инструкция по молниезащите зданий и сооружений» РД 34.21.122-87 от 30 июля 1987 года и «Инструкция по устройству молниезащиты зданий, сооружений и промышленных коммуникаций» СО 153-343.21.122-2003 от 30 июня 2003 г.



3	Держатель
5	Проводник

Размер АхВхС
50х300х25 мм.



#### Держатель коньковый регулируемый

Артикул	Материал	Вес
GR310441	Оцинкованная сталь	0,28
GR310442	Медь	0,30
GR310443	Нержавеющая сталь	0,28
GR310444	Окрашенная сталь	0,28
GR310445	Алюминий	0,15

#### Молниезащита и заземление

Изм.	Кол.	Лист	№ док	Подпись	Дата

Чертежи кровельных держателей для кровли из оцинкованной, нержавеющей, окрашенной стали, меди и алюминия

стаж.	лист	листов
	65	89

Держатель коньковый регулируемый

000 «Стройплаза»  
z5954455@yandex.ru  
+7 (999) 595-44-55  
gromostar.ru

Мы работаем на использование данного материала с обязательной ссылкой на официальный сайт gromostar.ru

Подпись и дата

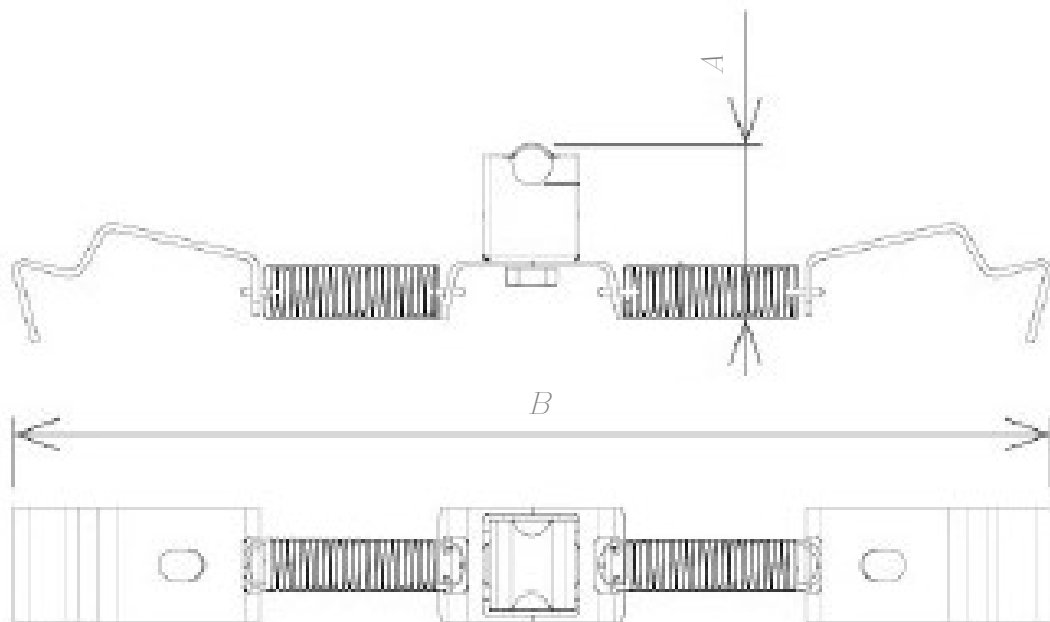
Инд. № д/бл.

Взам. инв. №

Подпись и дата

Инд. № подл.

Регулируемые держатели для коньковой черепицы



Держатель проводника устанавливается на кровлю из металлочерепицы, профнастила, мягкой (гибкой) черепицы и на кровлю из волновых листов. Так же может устанавливаться на парапеты, ветровые планки, стены и трубы.

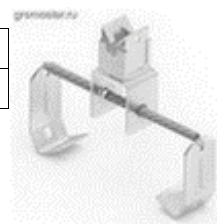
Круглый проводник Ø6-Ø8 мм, крепится в держатели по средствам болтового зажатия между пластин. Сам держатель на поверхность крепится через гермопрокладку во избежание протечки, при помощи саморезов, заклепок, шурупов и т.д.

Соответствует нормативным документам регламентирующими требования к молниезащите зданий: «Инструкция по молниезащите зданий и сооружений» РД 34.21.122-87 от 30 июля 1987 года и «Инструкция по устройству молниезащиты зданий, сооружений и промышленных коммуникаций» СО 153-343.21.122-2003 от 30 июня 2003 г.

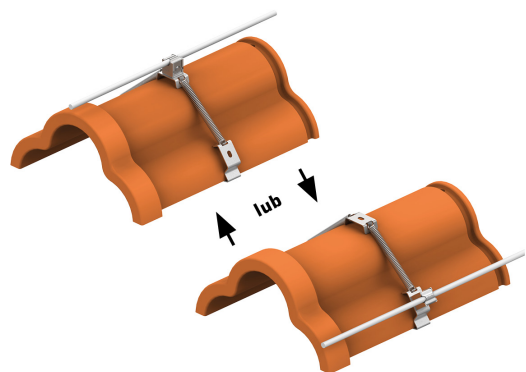
Регулируемые держатели для коньковой черепицы

3	Держатель
5	Проводник

Размер АxВxС
40x200x40 мм.



Артикул	Материал	Вес
GR310501	Оцинкованная сталь	0,23
GR310502	Медь	0,25
GR310503	Нержавеющая сталь	0,23
GR310504	Окрашенная сталь	0,23
GR310505	Алюминий	0,10



Изм.	Кол.	Лист	№ док	Подпись	Дата

Молниезащита и заземление

Чертежи кровельных держателей для кровли из оцинкованной, нержавеющей, окрашенной стали, меди и алюминия	стаж.	лист	листов
		66	89
Регулируемые держатели для коньковой черепицы			000 «Стройплаза» z5954455@yandex.ru +7 (999) 595-44-55 gromostar.ru

Мы будем рады на использование данного материала с обязательной ссылкой на первоисточник gromostar.ru

Подпись и дата

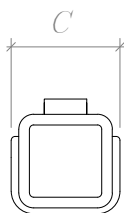
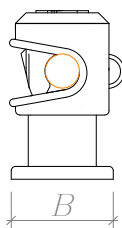
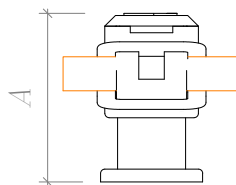
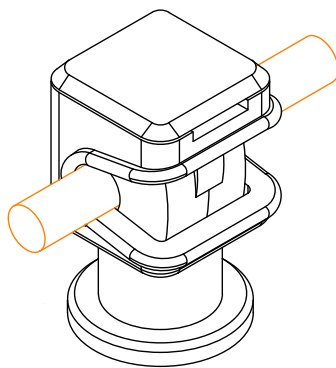
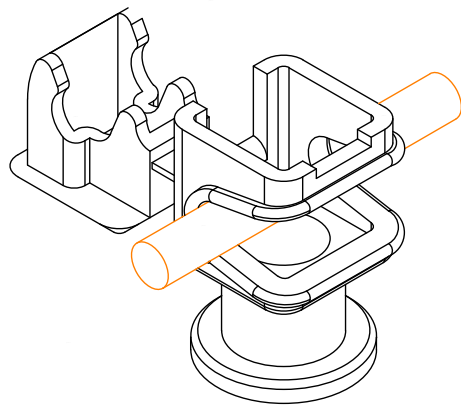
Инд. №

Взам. инв. №

Подпись и дата

Инд. №

### Держатель токоотвода



3	Держатель
5	Проводник

Размер АхВхС	
50х50х20 мм.	



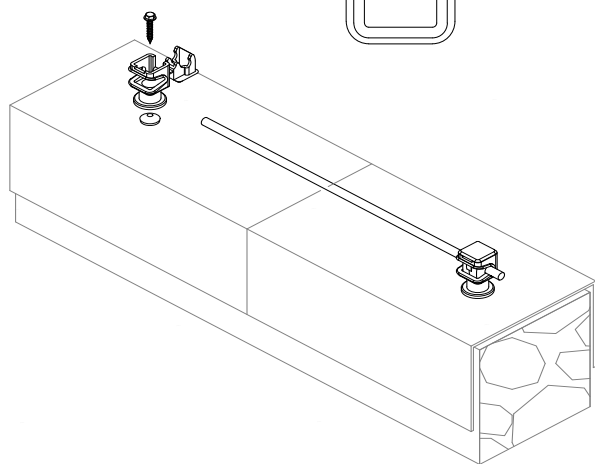
Держатель проводника устанавливается на кровлю из металлочерепицы, профнастила, мягкой (гибкой) черепицы и на кровлю из волновых листов. Так же может устанавливаться на парапеты, ветровые планки, стены и трубы.

Круглый проводник Ø6–Ø8 мм, крепится в держателе по средствам зажатия. Сам держатель на поверхность крепится через гермопрокладку во избежание протечки, при помощи саморезов, заклепок, шурупов и т.д.

Соответствует нормативным документам регламентирующими требования к молниезащите зданий: «Инструкция по молниезащите зданий и сооружений» РД 34.21.122–87 от 30 июля 1987 года и «Инструкция по устройству молниезащиты зданий, сооружений и промышленных коммуникаций» СО 153–343.21.122–2003 от 30 июня 2003 г.

Держатель токоотвода

Артикул	Материал	Вес
GR310511	Оцинкованная сталь	0,07



Изм.	Кол.	Лист	№ док	Подпись	Дата

Молниезащита и заземление

Чертежи кровельных держателей для кровли из оцинкованной, нержавеющей, окрашенной стали, меди и алюминия

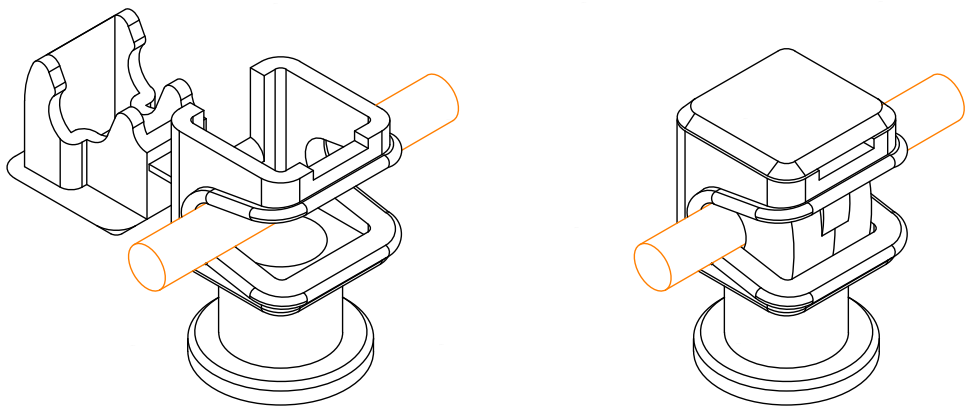
стаж.	лист	листов
	67	89

Держатель токоотвода

000 «Стройплаза»  
z5954455@yandex.ru  
+7 (999) 595-44-55  
gromostar.ru

Подпись и дата	
Инд. № д/бл.	
Взам. инв. №	
Подпись и дата	
Инд. № подл.	

### Держатель проводника из пластика



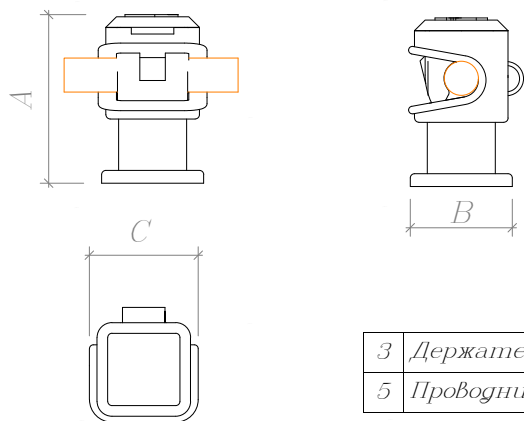
Держатель проводника устанавливается на кровлю из металлочерепицы, профнастила, мягкой (гибкой) черепицы и на кровлю из волновых листов. Так же может устанавливаться на парапеты, ветровые планки, стены и трубы.

Круглый проводник Ø6–Ø8 мм, крепится в держателе по средствам зажатия. Сам держатель на поверхность крепится через гермопрокладку во избежание протечки, при помощи саморезов, заклепок, шурупов и т.д.

Соответствует нормативным документам регламентирующими требования к молниезащите зданий: «Инструкция по молниезащите зданий и сооружений» РД 34.21.122–87 от 30 июля 1987 года и «Инструкция по устройству молниезащиты зданий, сооружений и промышленных коммуникаций» СО 153–343.21.122–2003 от 30 июня 2003 г.

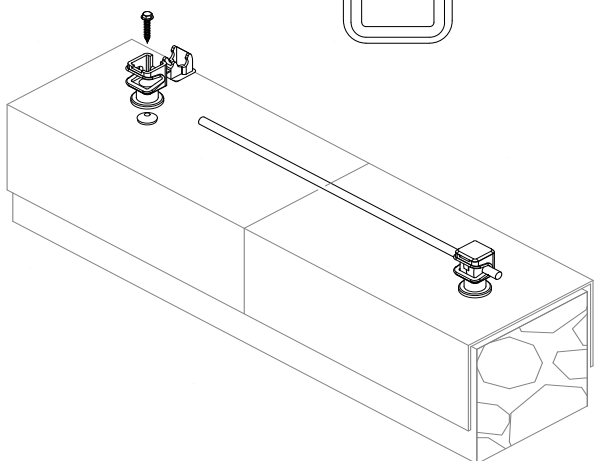
Держатель проводника из пластика

Артикул	Материал	Вес
GR310521	Оцинкованная сталь	0,05



3	Держатель
5	Проводник

Размер АхВхС	
40х25х25 мм.	



Изм.	Кол.	Лист	№ док	Подпись	Дата

#### Молниезащита и заземление

Чертежи кровельных держателей для кровли из оцинкованной, нержавеющей, окрашенной стали, меди и алюминия

стад.	лист	листов
	68	89

Держатель проводника из пластика

000 «Стройплаза»  
z5954455@yandex.ru  
+7 (999) 595-44-55  
gromostar.ru

Мы готовы право на использование данного материала с обязательной ссылкой на первоисточник gromostar.ru

Подпись и дата

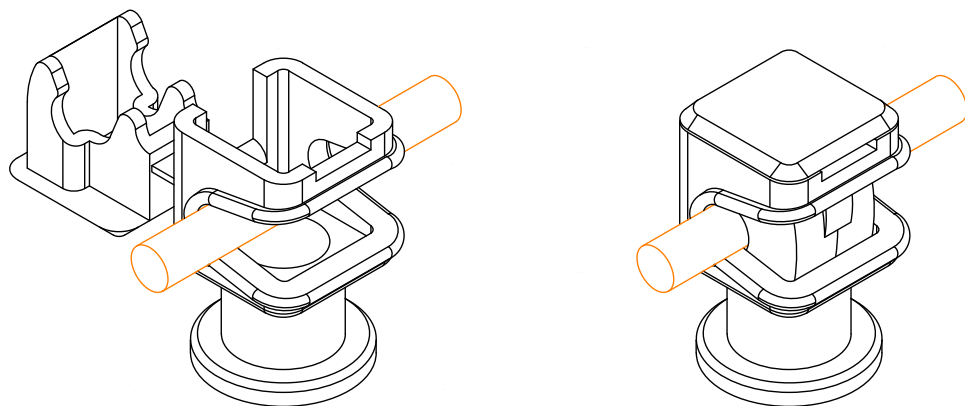
Инд. № д/бл.

Взам. инв. №

Подпись и дата

Инд. № подл.

### Держатель проволоки для кровли

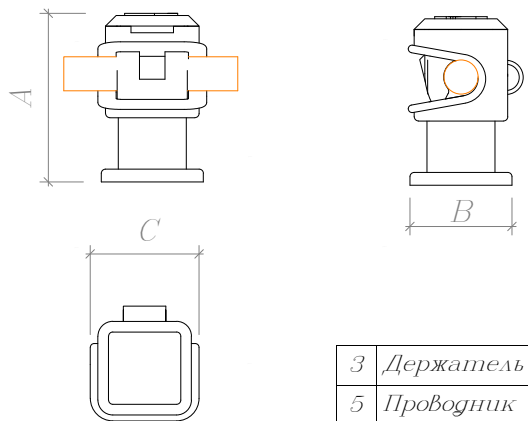


Держатель проводника устанавливается на кровлю из металлочерепицы, профнастила, мягкой (гибкой) черепицы и на кровлю из волновых листов. Так же может устанавливаться на парапеты, ветровые планки, стены и трубы.

Круглый проводник 06–08 мм, крепится в держатели по средствам зажатия. Сам держатель на поверхность крепится через гермопрокладку во избежание протечки, при помощи саморезов, заклепок, шурупов и т.д.

Соответствует нормативным документам регламентирующими требования к молниезащите зданий: «Инструкция по молниезащите зданий и сооружений» РД 34.21.122–87 от 30 июля 1987 года и «Инструкция по устройству молниезащиты зданий, сооружений и промышленных коммуникаций» СО 153–343.21.122–2003 от 30 июня 2003 г.

Держатель проволоки для кровли

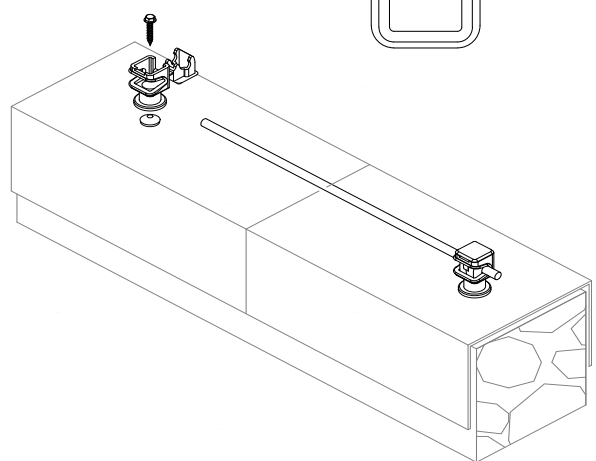


3	Держатель
5	Проводник

Размер АхВхС	
65х25х25 мм.	



Артикул	Материал	Вес
GR310531	Оцинкованная сталь	0,06



Изм.	Кол.	Лист	№ док	Подпись	Дата

#### Молниезащита и заземление

Чертежи кровельных держателей для кровли из оцинкованной, нержавеющей, окрашенной стали, меди и алюминия

стаж.	лист	листов
	69	89

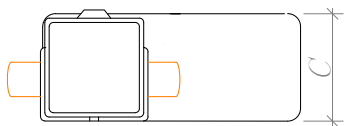
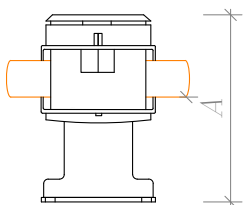
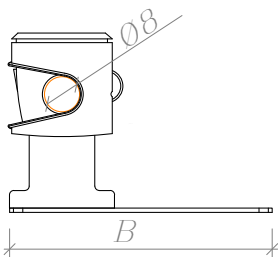
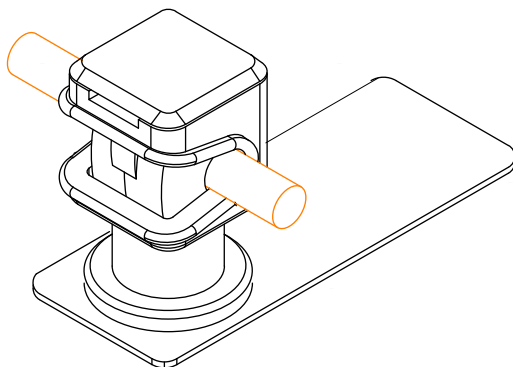
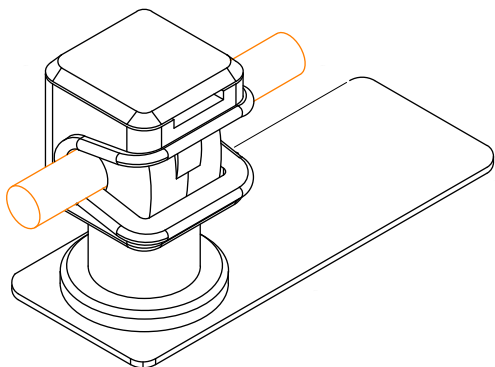
Держатель проволоки для кровли

000 «Стройплаза»  
z5954455@yandex.ru  
+7 (999) 595-44-55  
gromostar.ru

Мы рады помочь на использование данного материала с обязательной ссылкой на первоисточник gromostar.ru

Подпись и дата
Инд. № д/бл.
Инд. №
Взам. инв. №
Подпись и дата
Инд. № подл.

Держатель проводника для кровли



3	Держатель
5	Проводник

Размер АхВхС
80х65х25 мм.



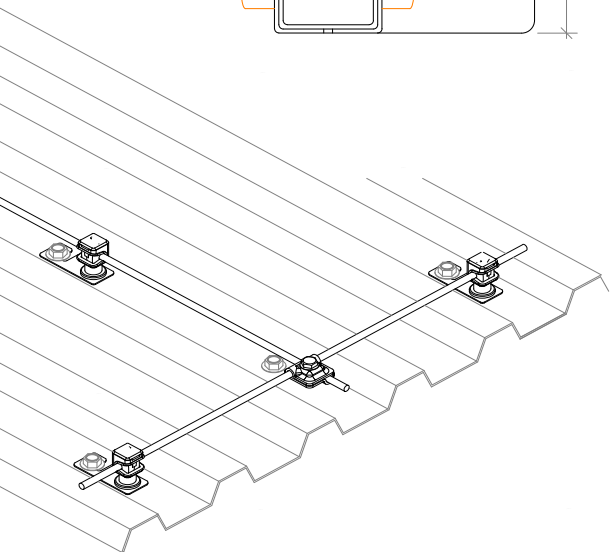
Держатель проводника устанавливается на кровлю из мягкой (гибкой) черепицы.

Круглый проводник Ø6–Ø8 мм, крепится в держателе по средствам зажатия. Сам держатель на поверхность крепится через гермопрокладку во избежание протечки, при помощи саморезов, заклепок, шурупов и т.д.

Соответствует нормативным документам регламентирующими требования к молниезащите зданий: «Инструкция по молниезащите зданий и сооружений» РД 34.21.122–87 от 30 июля 1987 года и «Инструкция по устройству молниезащиты зданий, сооружений и промышленных коммуникаций» СО 153–343.21.122–2003 от 30 июня 2003 г.

Держатель проводника для кровли

Артикул	Материал	Вес
GR310541	Оцинкованная сталь	0,13
GR310542	Медь	0,14
GR310543	Нержавеющая сталь	0,13
GR310544	Окрашенная сталь	0,13
GR310545	Алюминий	0,08



Молниезащита и заземление

Изм.	Кол.	Лист	№ док	Подпись	Дата
ГИП					
Разраб.					
Проверил					
Утвердил					

Чертежи кровельных держателей для кровли из оцинкованной, нержавеющей, окрашенной стали, меди и алюминия

стад.	лист	листов
	70	89

Держатель проводника для кровли

000 «Стройплаза»  
z5954455@yandex.ru  
+7 (999) 595-44-55  
gromostar.ru

Мы работаем на использование данного материала с обязательной ссылкой на первоисточник gromostar.ru

Подпись и дата

Инв. № дубл.

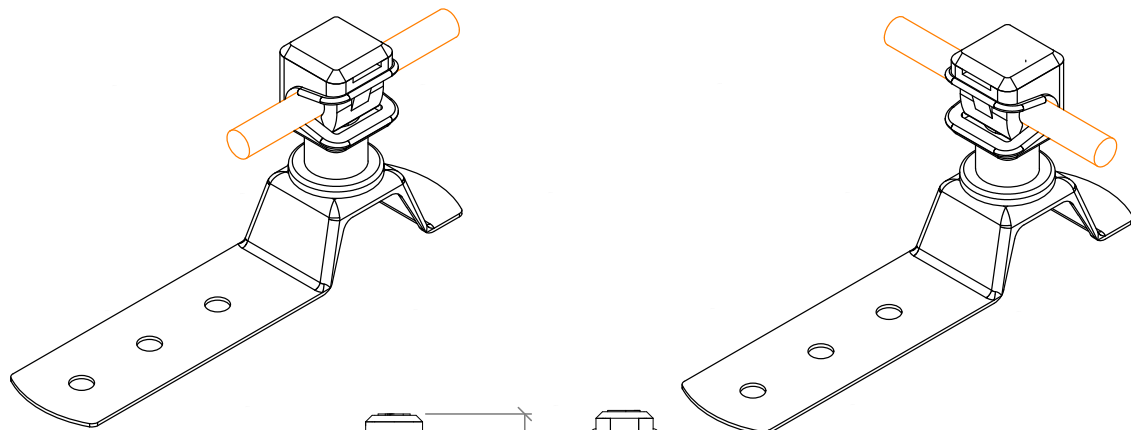
Взам. инв. №

Подпись и дата

Инв. № подл.

Мы работаем на использование данного материала с обязательной ссылкой на первоисточник gromostar.ru

### Держатель проводника круглого



Держатель проводника устанавливается на кровлю из металлочерепицы, профнастила, мягкой (гибкой) черепицы и на кровлю из Волновых листов. Так же может устанавливаться на парапеты, ветровые планки, стены и трубы.

Круглый проводник 06-08 мм, крепится в держатели по средствам зажатия. Сам держатель на поверхность крепится через гермопрокладку во избежание протечки, при помощи саморезов, заклепок, шурупов и т.д.

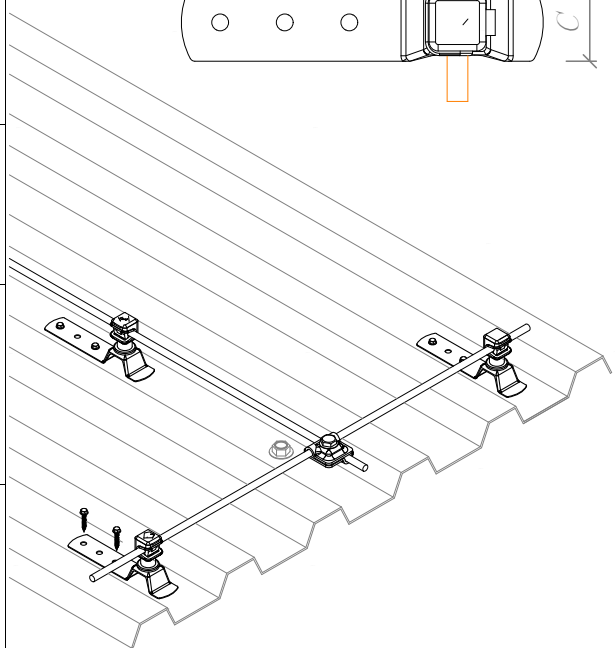
Соответствует нормативным документам регламентирующими требования к молниезащите зданий: «Инструкция по молниезащите зданий и сооружений» РД 34.21.122-87 от 30 июля 1987 года и «Инструкция по устройству молниезащиты зданий, сооружений и промышленных коммуникаций» СО 153-343.21.122-2003 от 30 июня 2003 г.

Держатель проводника круглого

Артикул	Материал	Вес
GR310551	Оцинкованная сталь	0,07
GR310552	Медь	0,07
GR310553	Нержавеющая сталь	0,07
GR310554	Окрашенная сталь	0,07
GR310555	Алюминий	0,05

3	Держатель
5	Проводник

Размер АхВхС	
150х75х25 мм.	



Изм.	Кол.	Лист	№ док	Подпись	Дата
ГИП					
Разраб.					
Проверил					
Утвердил					

#### Молниезащита и заземление

Чертежи кровельных держателей для кровли из оцинкованной, нержавеющей, окрашенной стали, меди и алюминия

стаж.	лист	листов
	71	89

Держатель проводника круглого

000 «Стройплаза»  
z5954455@yandex.ru  
+7 (999) 595-44-55  
gromostar.ru

Подпись и дата

Инв. № дубл.

Взам. инв. №

Подпись и дата

Инв. № подл.

### Держатель дистанционный 100 мм.

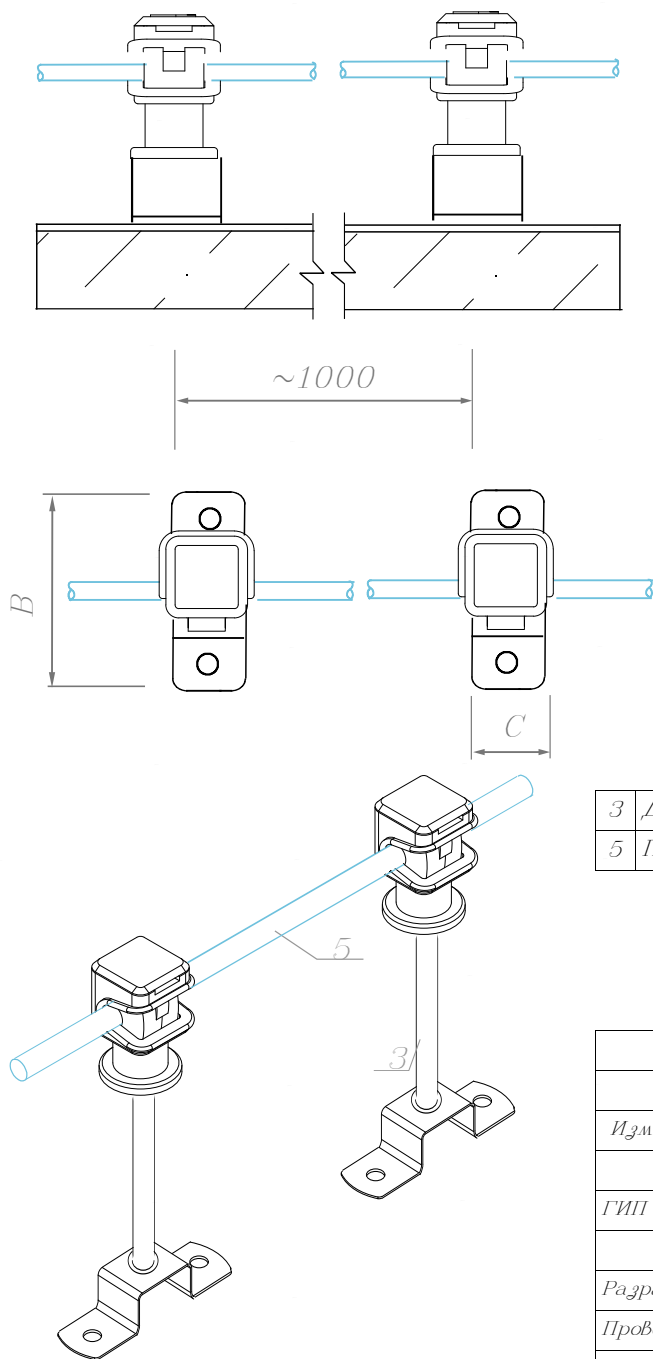
Держатель проводника устанавливается на кровлю из металлочерепицы, профнастила, мягкой (гибкой) черепицы и на кровлю из волновых листов. Так же может устанавливаться на парапеты, ветровые планки, стены и трубы.

Круглый проводник Ø6-Ø8 мм, крепится в держатели по средствам зажатия. Сам держатель на поверхность крепится через гермопрокладку во избежание протечки, при помощи саморезов, заклепок, шурупов и т.д.

Соответствует нормативным документам регламентирующими требования к молниезащите зданий: «Инструкция по молниезащите зданий и сооружений» РД 34.21.122-87 от 30 июля 1987 года и «Инструкция по устройству молниезащиты зданий, сооружений и промышленных коммуникаций» СО 153-343.21.122-2003 от 30 июня 2003 г.

Держатель дистанционный 100 мм.

Артикул	Материал	Вес
GR310561	Оцинкованная сталь	0,07
GR310562	Медь	0,07
GR310563	Нержавеющая сталь	0,07
GR310564	Окрашенная сталь	0,07
GR310565	Алюминий	0,05



3	Держатель
5	Проводник

Размер АхВхС	
65х70х25 мм.	



Изм.	Кол.	Лист	№ док	Подпись	Дата

Молниезащита и заземление

Чертежи кровельных держателей для кровли из оцинкованной, нержавеющей, окрашенной стали, меди и алюминия

стаж.	лист	листов
	72	89

Держатель дистанционный 100 мм.

000 «Стройплаза»  
z5954455@yandex.ru  
+7 (999) 595-44-55  
gromostar.ru

Мы будем рады на использование данной информации с обязательной ссылкой на официальный сайт gromostar.ru

Подпись и дата

Инв. №

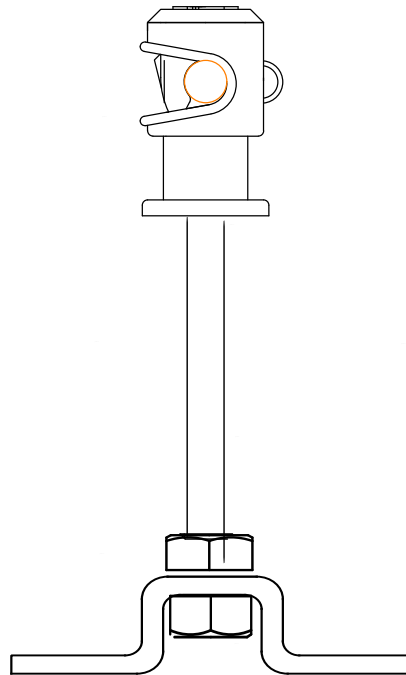
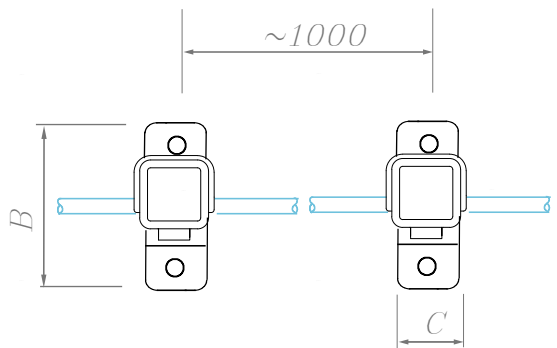
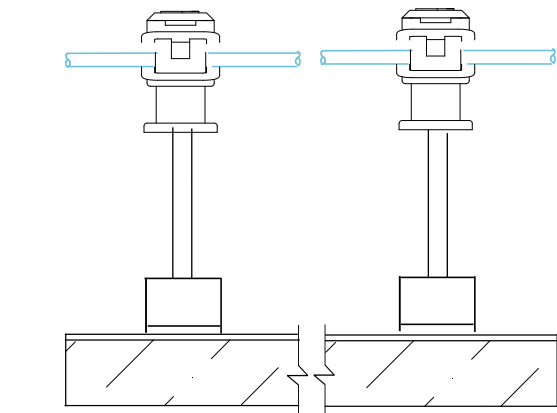
Взам. инв. №

Подпись и дата

Инв. №



Держатель проводника hold 150 мм.



Держатель проводника устанавливается на кровлю из металлочерепицы, профнастила, мягкой (гибкой) черепицы и на кровлю из Волновых листов. Так же может устанавливаться на парапеты, Ветровые планки, стены и трубы.

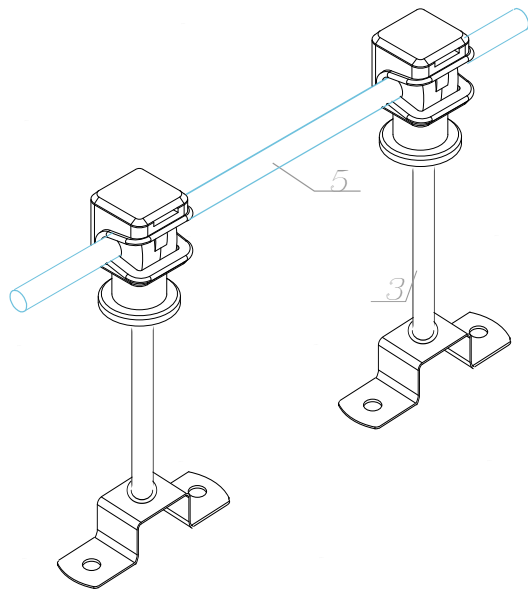
Круглый проводник 06-08 мм, крепится в держателе по средствам зажатия. Сам держатель на поверхность крепится через гермопрокладку во избежание протечки, при помощи саморезов, заклепок, шурупов и т.д.

Соответствует нормативным документам регламентирующими требования к молниезащите зданий: «Инструкция по молниезащите зданий и сооружений» РД 34.21.122-87 от 30 июля 1987 года и «Инструкция по устройству молниезащиты зданий, сооружений и промышленных коммуникаций» СО 153-343.21.122-2003 от 30 июня 2003 г.

Держатель проводника hold 150 мм.

Артикул	Материал	Вес
GR310571	Оцинкованная сталь	0,14
GR310572	Медь	0,15
GR310573	Нержавеющая сталь	0,14
GR310574	Окрашенная сталь	0,14
GR310575	Алюминий	0,13

3	Держатель	Размер АхВхС
5	Проводник	150х70х25 мм.



Изм.	Кол.	Лист	№ док	Подпись	Дата

Молниезащита и заземление

Чертежи кровельных держателей для кровли из оцинкованной, нержавеющей, окрашенной стали, меди и алюминия

стаж	лист	листов
	73	89

Держатель проводника hold 150 мм.

000 «Стройплаза»  
z5954455@yandex.ru  
+7 (999) 595-44-55  
gromostar.ru

Держатель проводника круглого 200 мм.

Держатель проводника устанавливается на кровлю из металлочерепицы, профнастила, мягкой (гибкой) черепицы и на кровлю из волновых листов. Так же может устанавливаться на парапеты, ветровые планки, стены и трубы.

Круглый проводник Ø6-Ø8 мм, крепится в держатели по средствам зажатия. Сам держатель на поверхность крепится через гермопрокладку во избежание протечки, при помощи саморезов, заклепок, шурупов и т.д.

Соответствует нормативным документам регламентирующими требования к молниезащите зданий: «Инструкция по молниезащите зданий и сооружений» РД 34.21.122-87 от 30 июля 1987 года и «Инструкция по устройству молниезащиты зданий, сооружений и промышленных коммуникаций» СО 153-343.21.122-2003 от 30 июня 2003 г.

Держатель проводника круглого 200 мм.

Артикул	Материал	Вес
GR310581	Оцинкованная сталь	0,17
GR310582	Медь	0,18
GR310583	Нержавеющая сталь	0,18
GR310584	Окрашенная сталь	0,17
GR310585	Алюминий	0,16



3	Держатель	Размер АхВхС
5	Проводник	200х70х25 мм.



Изм.	Кол.	Лист	№ док	Подпись	Дата

Молниезащита и заземление

Чертежи кровельных держателей для кровли из оцинкованной, нержавеющей, окрашенной стали, меди и алюминия

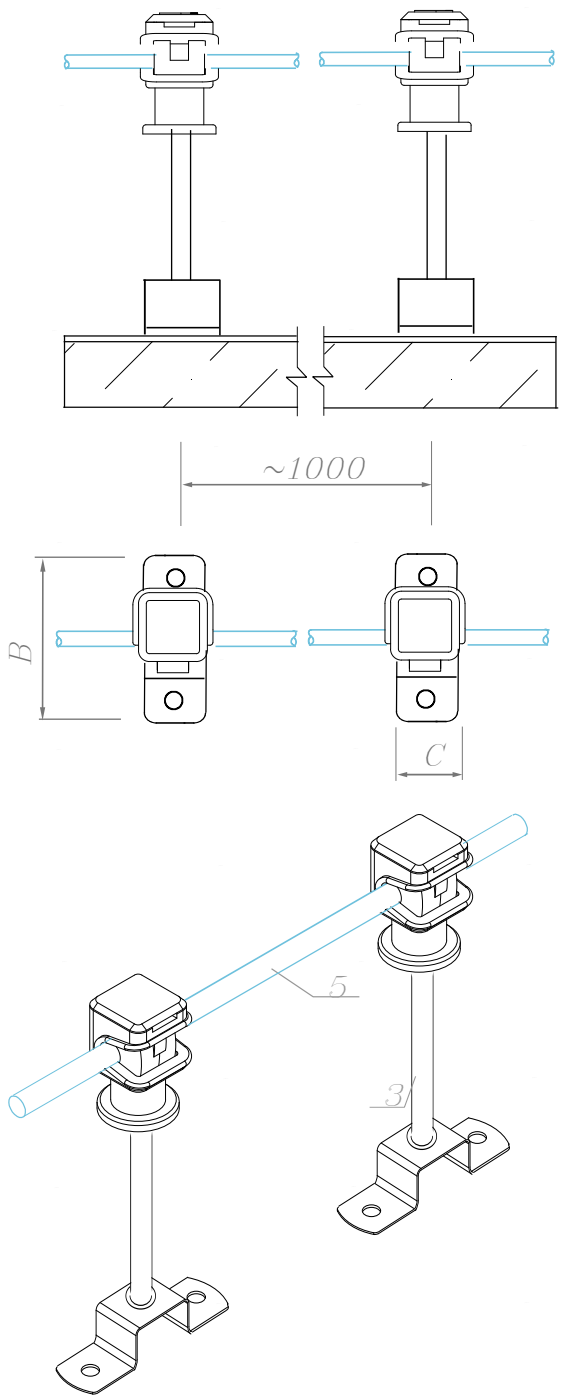
стад.	лист	листов
	74	89

Держатель проводника круглого 200 мм.

000 «Стройплаза»  
z5954455@yandex.ru  
+7 (999) 595-44-55  
gromostar.ru

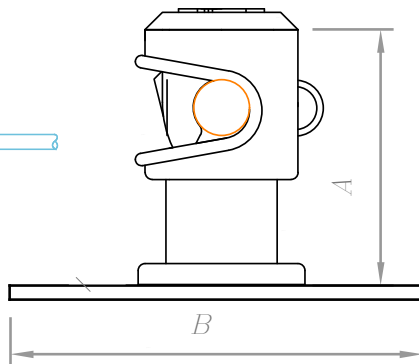
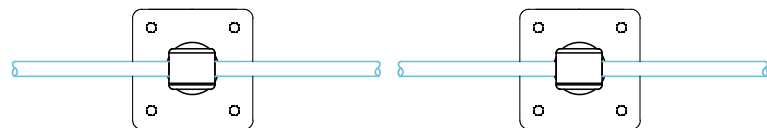
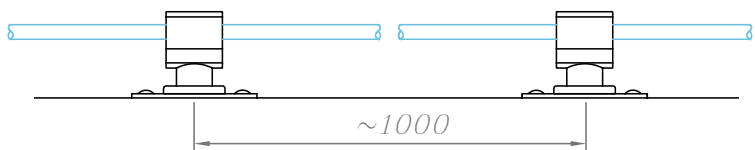
Мы будем рады на использование данного материала с обязательной ссылкой на первоисточник gromostar.ru

Подпись и дата
Инд. №
Инд. №
Взам. инв. №
Подпись и дата
Инд. №



Мы рады право на использование данного материала с обязательной ссылкой на первоисточник gromostar.ru

### Угловой держатель



Держатель проводника устанавливается на кровлю из металлочерепицы, профнастила, мягкой (гибкой) черепицы. Так же может устанавливаться на парапеты, ветровые планки, стены и трубы.

Круглый проводник Ø6-Ø8 мм, крепится в держателе по средствам зажатия. Сам держатель на поверхность крепится через гермопрокладку во избежание протечки, при помощи саморезов, заклепок, шурупов и т.д.

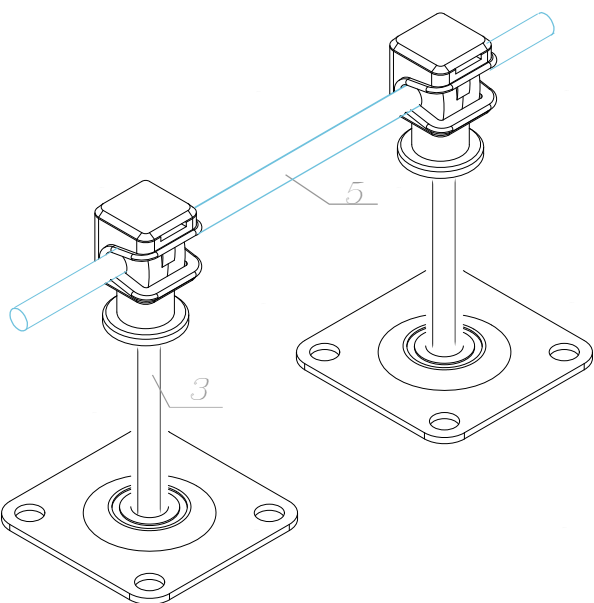
Соответствует нормативным документам регламентирующими требования к молниезащите зданий: «Инструкция по молниезащите зданий и сооружений» РД 34.21.122-87 от 30 июля 1987 года и «Инструкция по устройству молниезащиты зданий, сооружений и промышленных коммуникаций» СО 153-343.21.122-2003 от 30 июня 2003 г.

Угловой держатель

Артикул	Материал	Вес
GR310591	Оцинкованная сталь	0,12
GR310592	Медь	0,13
GR310593	Нержавеющая сталь	0,12
GR310594	Окрашенная сталь	0,12
GR310595	Алюминий	0,07

3	Держатель
5	Проводник

Размер АxВxС
50x70x70 мм.



Изм.	Кол.	Лист	№ док	Подпись	Дата
ГИП					
Разраб.					
Проверил					
Утвердил					

#### Молниезащита и заземление

Чертежи кровельных держателей для кровли из оцинкованной, нержавеющей, окрашенной стали, меди и алюминия

стад.	лист	листов
	75	89

Угловой держатель

000 «Стройплаза»  
z5954455@yandex.ru  
+7 (999) 595-44-55  
gromostar.ru

Подпись и дата

губл.

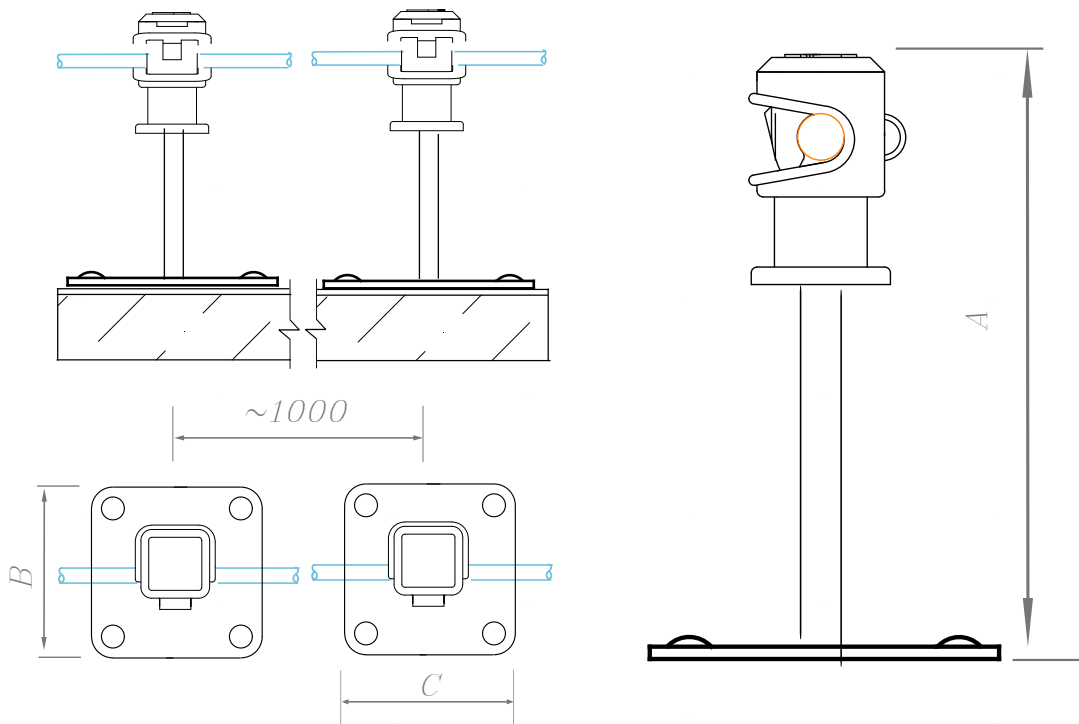
Интв. №

Взам. инв. №

Подпись и дата

Инв. № подл.

Держатель проводника спар с зажимом 100 мм.



Держатель проводника устанавливается на кровлю из металлочерепицы, профнастила, мягкой (гибкой) черепицы. Так же может устанавливаться на парапеты, ветровые планки, стены и трубы.

Круглый проводник Ø6-Ø8 мм, крепится в держателе по средствам зажатия. Сам держатель на поверхность крепится через гермопрокладку во избежание протечки, при помощи саморезов, заклепок, шурупов и т.д.

Соответствует нормативным документам регламентирующими требования к молниезащите зданий: «Инструкция по молниезащите зданий и сооружений» РД 34.21.122-87 от 30 июля 1987 года и «Инструкция по устройству молниезащиты зданий, сооружений и промышленных коммуникаций» СО 153-343.21.122-2003 от 30 июня 2003 г.

Держатель проводника спар с зажимом 100 мм.

3	Держатель
5	Проводник

Размер АxВxС
100x70x70 мм.



Артикул	Материал	Вес
GR310601	Оцинкованная сталь	0,16
GR310602	Медь	0,17
GR310603	Нержавеющая сталь	0,16
GR310604	Окрашенная сталь	0,16
GR310605	Алюминий	0,12

Изм.	Кол.	Лист	№ док	Подпись	Дата

Молниезащита и заземление

Чертежи кровельных держателей для кровли из оцинкованной, нержавеющей, окрашенной стали, меди и алюминия

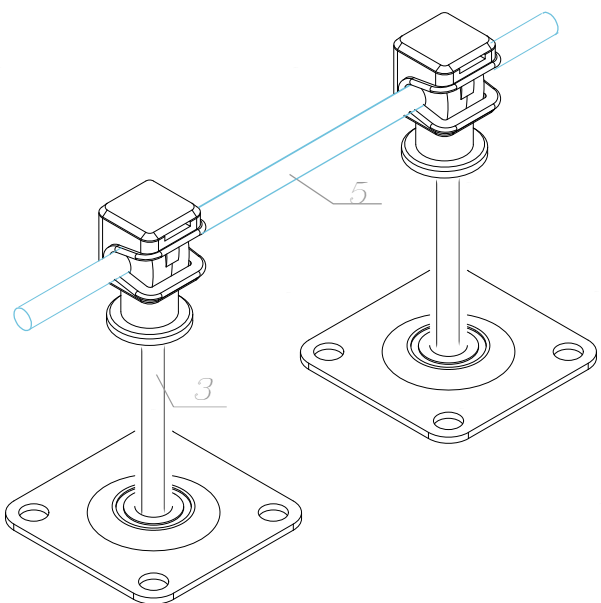
стаж.	лист	листов
	76	89

Держатель проводника спар с зажимом 100 мм.

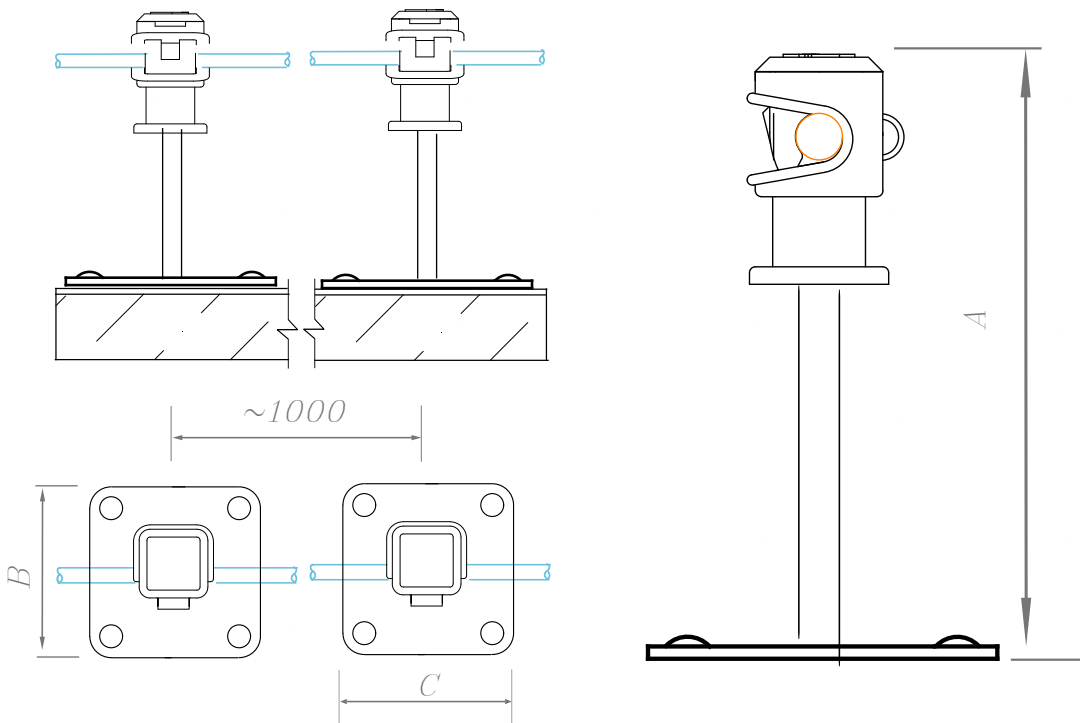
000 «Стройплаза»  
z5954455@yandex.ru  
+7 (999) 595-44-55  
gromostar.ru

Мы будем рады на использование данного материала с обязательной ссылкой на первоисточник gromostar.ru

Подпись и дата
Инд. №
Инд. №
Взам. инв. №
Подпись и дата
Инд. №



Держатель проводника на металлической кровле 150 мм.



Держатель проводника устанавливается на кровлю из металлочерепицы, профнастила, мягкой (гибкой) черепицы. Так же может устанавливаться на парапеты, ветровые планки, стены и трубы.

Круглый проводник 06–08 мм, крепится в держатели по средствам зажатия. Сам держатель на поверхность крепится через гермопрокладку во избежание протечки, при помощи саморезов, заклепок, шурупов и т.д.

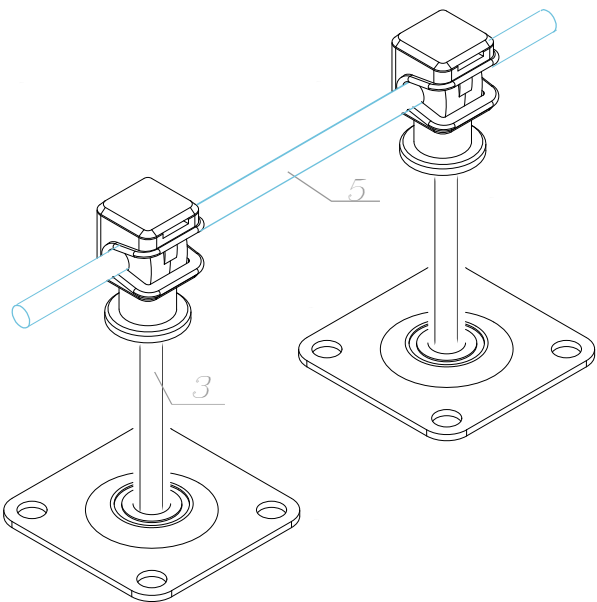
Соответствует нормативным документам регламентирующими требования к молниезащите зданий: «Инструкция по молниезащите зданий и сооружений» РД 34.21.122–87 от 30 июля 1987 года и «Инструкция по устройству молниезащиты зданий, сооружений и промышленных коммуникаций» СО 153–343.21.122–2003 от 30 июня 2003 г.

Держатель проводника на металлической кровле 150 мм.

3	Держатель	Размер АxВxС
5	Проводник	150x70x70 мм.



Артикул	Материал	Вес
GR310611	Оцинкованная сталь	0,18
	Медь	0,19
	Нержавеющая сталь	0,18
	Окрашенная сталь	0,18
	Алюминий	0,14



Изм.	Кол.	Лист	№ док	Подпись	Дата
ГИП					
Разраб.					
Проверил					
Утвердил					

Молниезащита и заземление

Чертежи кровельных держателей для кровли из оцинкованной, нержавеющей, окрашенной стали, меди и алюминия

стаж.	лист	листов
	77	89

Держатель проводника на металлической кровле 150 мм.

ООО «Стройплаза»  
z5954455@yandex.ru  
+7 (999) 595-44-55  
gromostar.ru

Мы готовы помочь на использование данной информации с обязательной ссылкой на первоисточник gromostar.ru

Подпись и дата

Имя, № д/бл.

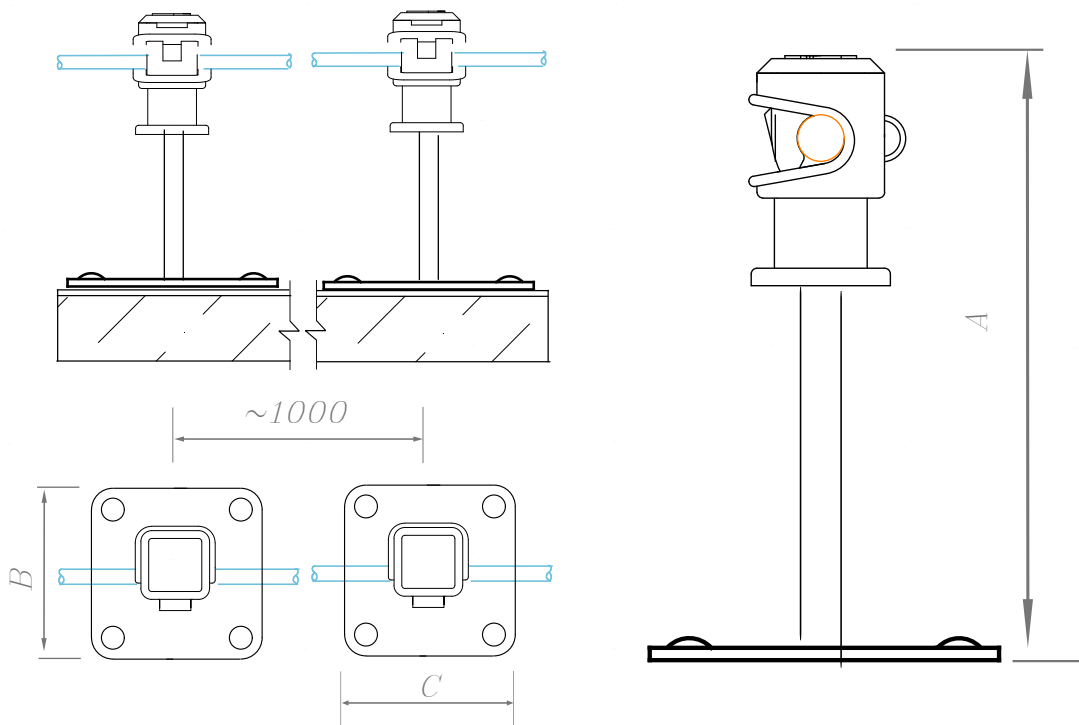
Взам. инв. №

Подпись и дата

Имя, № подл.

Мы будем рады на использование данного материала с обязательной ссылкой на первоисточник gromostar.ru

### Держатель опорный 200 мм.



Держатель проводника устанавливается на кровлю из металлочерепицы, профнастила, мягкой (гибкой) черепицы. Так же может устанавливаться на парапеты, ветровые планки, стены и трубы.

Круглый проводник Ø6–Ø8 мм, крепится в держатели по средствам зажатия. Сам держатель на поверхность крепится через гермопрокладку во избежание протечки, при помощи саморезов, заклепок, шурупов и т.д.

Соответствует нормативным документам регламентирующими требования к молниезащите зданий: «Инструкция по молниезащите зданий и сооружений» РД 34.21.122–87 от 30 июля 1987 года и «Инструкция по устройству молниезащиты зданий, сооружений и промышленных коммуникаций» СО 153–343.21.122–2003 от 30 июня 2003 г.

### Держатель опорный 200 мм.

3	Держатель	Размер АхВхС
5	Проводник	200х70х70 мм.



Артикул	Материал	Вес
GR310621	Оцинкованная сталь	0,21
	Медь	0,22
	Нержавеющая сталь	0,22
	Окрашенная сталь	0,21
	Алюминий	0,17

### Молниезащита и заземление

Изм.	Кол.	Лист	№ док	Подпись	Дата

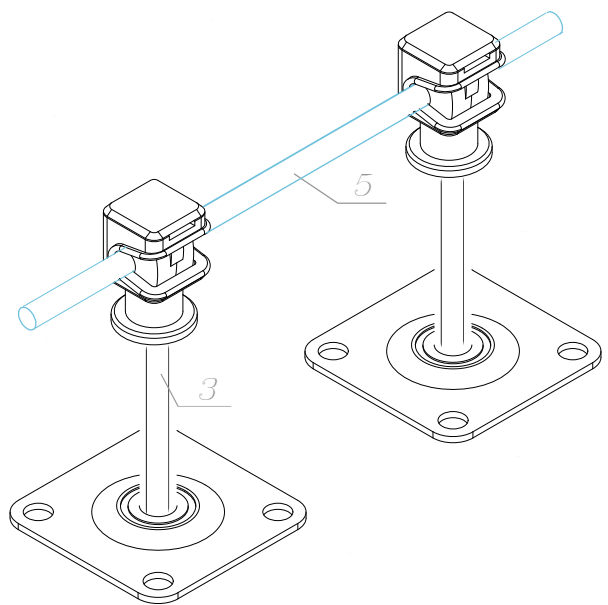
Чертежи кровельных держателей для кровли из оцинкованной, нержавеющей, окрашенной стали, меди и алюминия

стаж.	лист	листов
	78	89

Держатель опорный 200 мм.

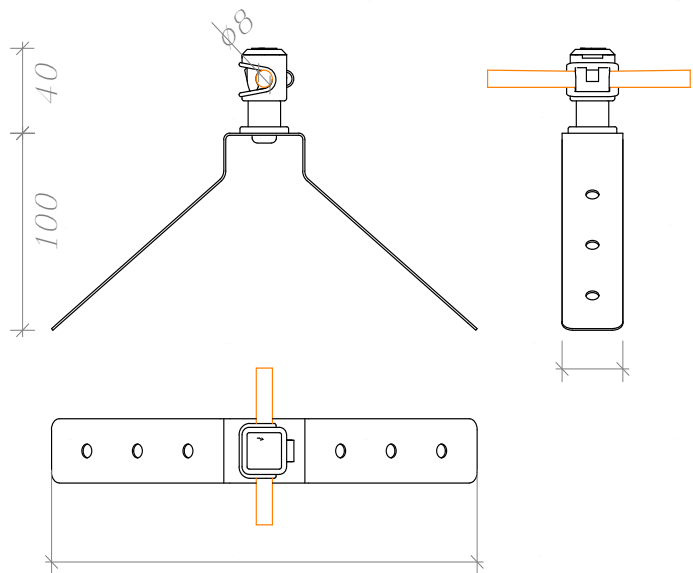
000 «Стройплаза»  
z5954455@yandex.ru  
+7 (999) 595-44-55  
gromostar.ru

Подпись и дата
Инд. №
Инд. №
Взам. инв. №
Подпись и дата
Инд. №



## Держатель проволоки коньковый

Мы готовы к сотрудничеству на любых условиях. Обратитесь к нам по адресу: [z5954455@yandex.ru](mailto:z5954455@yandex.ru)



Держатель проводника устанавливается на конек кровли из металлочерепицы, профнастила, мягкой (гибкой) черепицы и на кровлю из волновых листов.

Круглый проводник Ø6-Ø8 мм, крепится в держателе по средствам зажатия. Сам держатель на поверхность крепится через гермопрокладку во избежание протечки, при помощи саморезов, заклепок, шурупов и т.д.

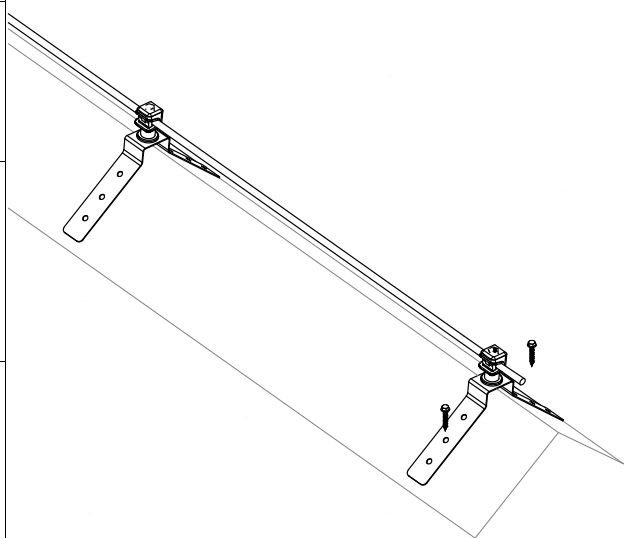
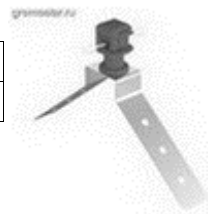
Соответствует нормативным документам регламентирующими требования к молниезащите зданий: «Инструкция по молниезащите зданий и сооружений» РД 34.21.122-87 от 30 июля 1987 года и «Инструкция по устройству молниезащиты зданий, сооружений и промышленных коммуникаций» СО 153-343.21.122-2003 от 30 июня 2003 г.

### Держатель проволоки коньковый

Артикул	Материал	Вес
GR310631	Оцинкованная сталь	0,22
	Медь	0,24
	Нержавеющая сталь	0,22
	Окрашенная сталь	0,22
	Алюминий	0,11

3	Держатель
5	Проводник

Размер АxВxС	
50x300x25 мм.	



Изм.	Кол.	Лист	№ док	Подпись	Дата

### Молниезащита и заземление

Чертежи кровельных держателей для кровли из оцинкованной, нержавеющей, окрашенной стали, меди и алюминия

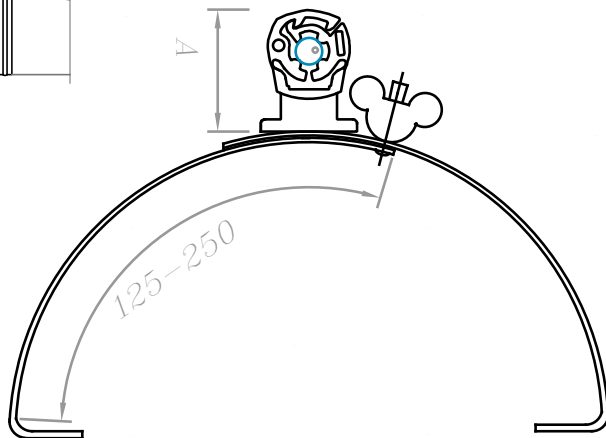
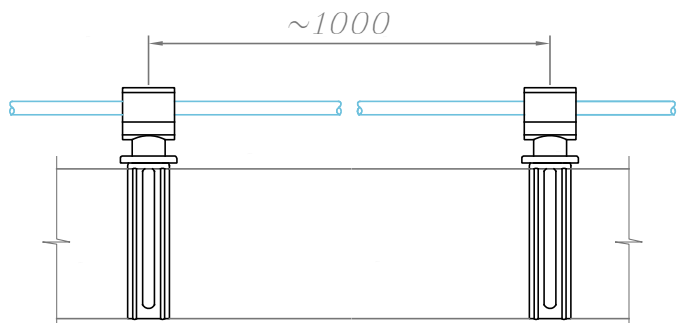
стад.	лист	листов
	79	89

Держатель проволоки коньковый

000 «Стройплаза»  
z5954455@yandex.ru  
+7 (999) 595-44-55  
gromostar.ru

Инд. №	подл.
Взам. инв. №	
Инд. №	губл.
Подпись и дата	

### Держатель проводника круглого для конька



Держатель проводника устанавливается на конек кровли из металлочерепицы, натуральной черепицы и на кровлю из волновых листов.

Круглый проводник Ø6-Ø8 мм, крепится в держателе по средствам зажатия. Сам держатель на поверхность крепится через гермопрокладку во избежание протечки, при помощи саморезов, заклепок, шурупов и т.д.

Соответствует нормативным документам регламентирующими требования к молниезащите зданий: «Инструкция по молниезащите зданий и сооружений» РД 34.21.122-87 от 30 июля 1987 года и «Инструкция по устройству молниезащиты зданий, сооружений и промышленных коммуникаций» СО 153-343.21.122-2003 от 30 июня 2003 г.

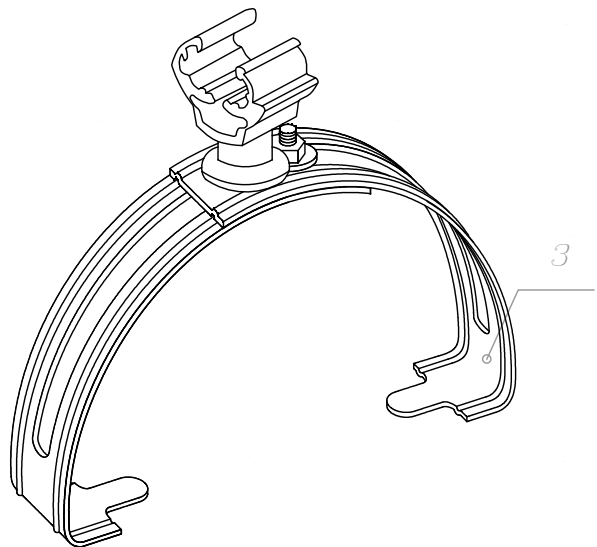
Держатель проводника круглого для конька

3	Держатель
5	Проводник

Размер АхВхС
50х300х25 мм.



Артикул	Материал	Вес
GR310641	Оцинкованная сталь	0,26
	Медь	0,28
	Нержавеющая сталь	0,26
	Окрашенная сталь	0,26
	Алюминий	0,16



Изм.	Кол.	Лист	№ док	Подпись	Дата
ГИП					
Разраб.					
Проверил					
Утвердил					

#### Молниезащита и заземление

Чертежи кровельных держателей для кровли из оцинкованной, нержавеющей, окрашенной стали, меди и алюминия

стаж.	лист	листов
	80	89

Держатель проводника круглого для конька

000 «Стройплаза»  
z5954455@yandex.ru  
+7 (999) 595-44-55  
gromostar.ru

Мы готовы помочь на изготовление любого материала с обязательной ссылкой на официальный сайт gromostar.ru

Подпись и дата

Инд. №

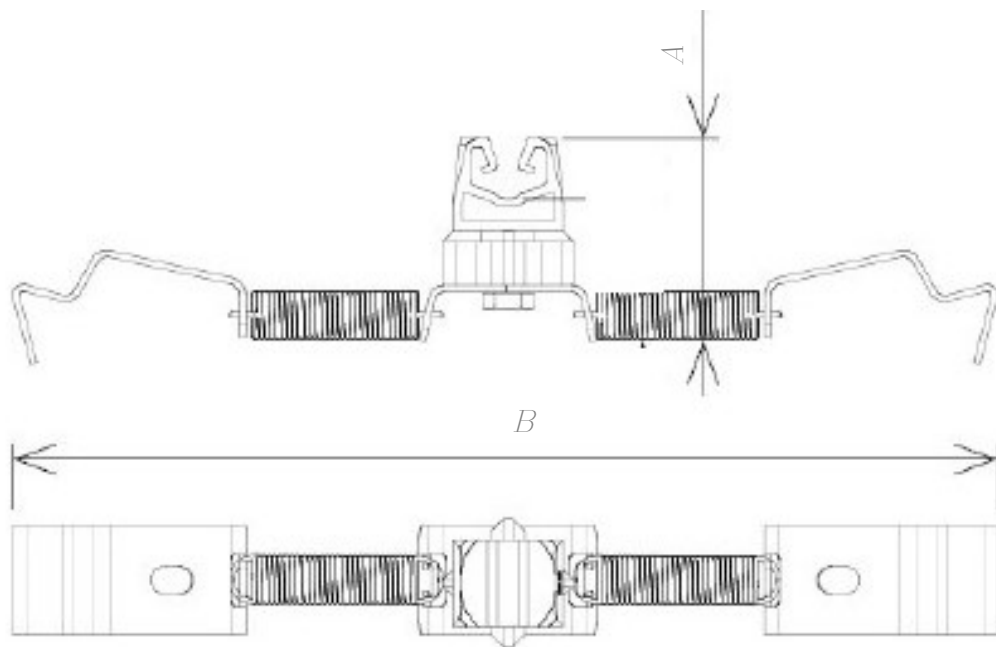
Взам. инв. №

Подпись и дата

Инд. №



### Держатель проволоки коньковый, с пружиной



Держатель проводника устанавливается на конек кровли из металлочерепицы, натуральной черепицы и на кровлю из волновых листов.

Круглый проводник 06-08 мм, крепится в держателе по средствам зажатия. Сам держатель на поверхность крепится через гермопрокладку во избежание протечки, при помощи саморезов, заклепок, шурупов и т.д.

Соответствует нормативным документам регламентирующими требования к молниезащите зданий: «Инструкция по молниезащите зданий и сооружений» РД 34.21.122-87 от 30 июля 1987 года и «Инструкция по устройству молниезащиты зданий, сооружений и промышленных коммуникаций» СО 153-343.21.122-2003 от 30 июня 2003 г.

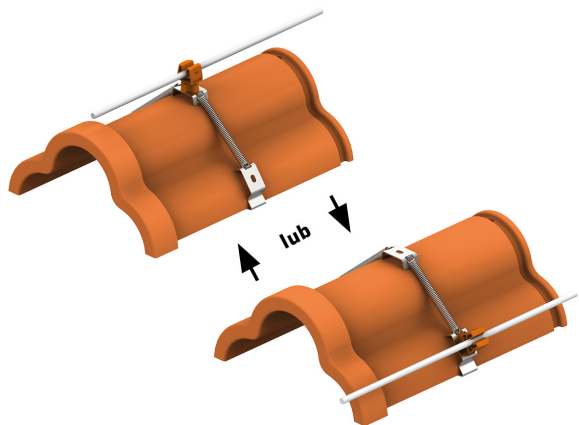
Держатель проволоки коньковый, с пружиной

3	Держатель
5	Проводник

Размер АxВxС
50x200x40 мм.



Артикул	Материал	Вес
GR310651	Оцинкованная сталь	0,22
	Медь	0,24
	Нержавеющая сталь	0,22
	Окрашенная сталь	0,22
	Алюминий	0,11



Изм.	Кол.	Лист	№ док	Подпись	Дата
ГИП					
Разраб.					
Проверил					
Утвердил					

Молниезащита и заземление

Чертежи кровельных держателей для кровли из оцинкованной, нержавеющей, окрашенной стали, меди и алюминия

стад.	лист	листов
	81	89

Держатель проволоки коньковый, с пружиной

000 «Стройплаза»  
z5954455@yandex.ru  
+7 (999) 595-44-55  
gromostar.ru

Мы готовы помочь на любые вопросы по материалам с обязательной ссылкой на официальный сайт gromostar.ru

Подпись и дата

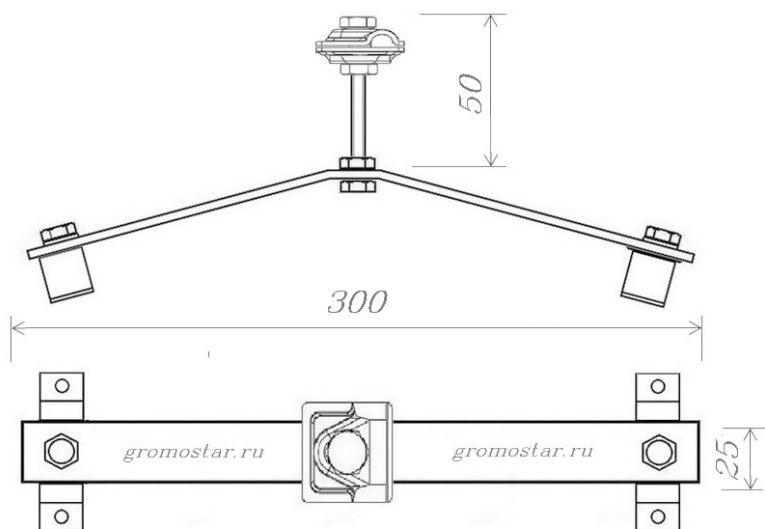
Инд. №

Взам. инв. №

Подпись и дата

Инд. №

## Коньковый держатель проводника L-100 мм.



Держатель проводника устанавливается на конек кровли из металлочерепицы, профнастила, мягкой (гибкой) черепицы и на кровлю из волновых листов. С помощью держателя можно соединить круглы проводники,  $\varnothing 6$ – $\varnothing 10$  мм.

Круглый проводник  $\varnothing 6$ – $\varnothing 10$  мм, крепится в держателе по средствам болтового зажатия между пластин. Сам держатель на поверхность крепится через гермопрокладку во избежание протечки, при помощи саморезов, заклепок, шурупов и т.д.

Соответствует нормативным документам регламентирующими требования к молниезащите зданий: «Инструкция по молниезащите зданий и сооружений» РД 34.21.122–87 от 30 июля 1987 года и «Инструкция по устройству молниезащиты зданий, сооружений и промышленных коммуникаций» СО 153–343.21.122–2003 от 30 июня 2003 г.

gromostar.ru

3	Держатель
5	Проводник

## Коньковый держатель проводника L-100 мм.

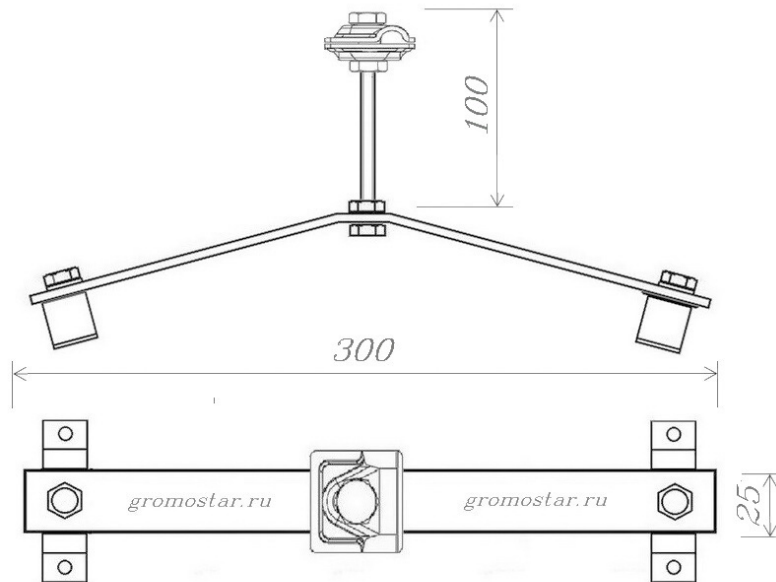


Артикул	Материал	Вес
GR310711	Оцинкованная сталь	0,39
GR310712	Медь	0,42
GR310713	Нержавеющая сталь	0,39
GR310714	Окрашенная сталь	0,39
GR310715	Алюминий	0,22

## Молниезащита и заземление

Изм.	Кол.	Лист	№ док	Подпись	Дата				
						Чертежи кровельных держателей для кровли из оцинкованной, нержавеющей, окрашенной стали, меди и алюминия	стр.	лист	листов
								82	89
							000 «Стройплаза» z5954455@yandex.ru +7 (999) 595-44-55 gromostar.ru		
						Коньковый держатель проводника L-100 мм.			

### Коньковый держатель проводника L-150 мм.



Держатель проводника устанавливается на конек кровли из металлочерепицы, профнастила, мягкой (гибкой) черепицы и на кровлю из волновых листов. С помощью держателя можно соединить круглы проводники, Ø6–Ø10 мм.

Круглый проводник Ø6–Ø10 мм, крепится в держателе по средствам болтового зажатия между пластин. Сам держатель на поверхность крепится через гермопрокладку во избежание протечки, при помощи саморезов, заклепок, шурупов и т.д.

Соответствует нормативным документам регламентирующими требования к молниезащите зданий: «Инструкция по молниезащите зданий и сооружений» РД 34.21.122–87 от 30 июля 1987 года и «Инструкция по устройству молниезащиты зданий, сооружений и промышленных коммуникаций» СО 153–343.21.122–2003 от 30 июня 2003 г.

Коньковый держатель проводника L-150 мм.

Артикул	Материал	Вес
GR310721	Оцинкованная сталь	0,40
GR310722	Медь	0,43
GR310723	Нержавеющая сталь	0,40
GR310724	Окрашенная сталь	0,40
GR310725	Алюминий	0,23

gromostar.ru

3	Держатель
5	Проводник

**GROMO STAR**



Изм.	Кол.	Лист	№ док	Подпись	Дата

Молниезащита и заземление

Чертежи кровельных держателей для кровли из оцинкованной, нержавеющей, окрашенной стали, меди и алюминия

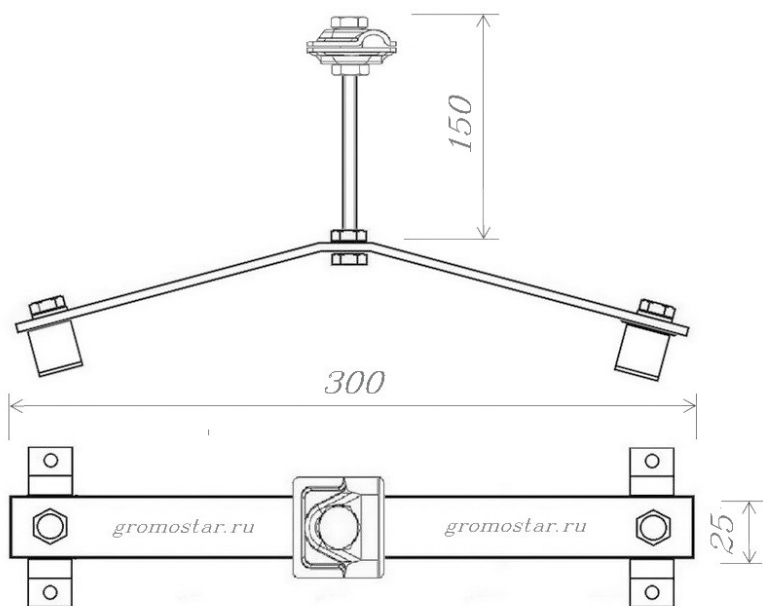
Коньковый держатель проводника L-150 мм.

стад.	лист	листов
	83	89

ООО «Стройплаза»  
z5954455@yandex.ru  
+7 (999) 595-44-55  
gromostar.ru

Подпись и дата	
Инд. №	губл.
Взам. инд. №	
Подпись и дата	
Инд. №	подл.

Коньковый держатель проводника L-200 мм.



Держатель проводника устанавливается на конек кровли из металлочерепицы, профнастила, мягкой (гибкой) черепицы и на кровлю из волновых листов. С помощью держателя можно соединить круглые проводники, Ø6-Ø10 мм.

Круглый проводник Ø6-Ø10 мм, крепится в держателе по средствам болтового зажатия между пластин. Сам держатель на поверхность крепится через гермопрокладку во избежание протечки, при помощи саморезов, заклепок, шурупов и т.д.

Соответствует нормативным документам регламентирующими требования к молниезащите зданий: «Инструкция по молниезащите зданий и сооружений» РД 34.21.122-87 от 30 июля 1987 года и «Инструкция по устройству молниезащиты зданий, сооружений и промышленных коммуникаций» СО 153-343.21.122-2003 от 30 июня 2003 г.

gromostar.ru

3	Держатель
5	Проводник



Коньковый держатель проводника L-200 мм.



Артикул	Материал	Вес
GR310731	Оцинкованная сталь	0,46
GR310732	Медь	0,50
GR310733	Нержавеющая сталь	0,47
GR310734	Окрашенная сталь	0,46
GR310735	Алюминий	0,29

Изм.	Кол.	Лист	№ док	Подпись	Дата

Молниезащита и заземление

Чертежи кровельных держателей для кровли из оцинкованной, нержавеющей, окрашенной стали, меди и алюминия

стаж.	лист	листов
	84	89

Коньковый держатель проводника L-200 мм.

ООО «Стройплаза»  
z5954455@yandex.ru  
+7 (999) 595-44-55  
gromostar.ru

Мы будем рады на использование данного материала с обязательной ссылкой на первоисточник gromostar.ru

Подпись и дата

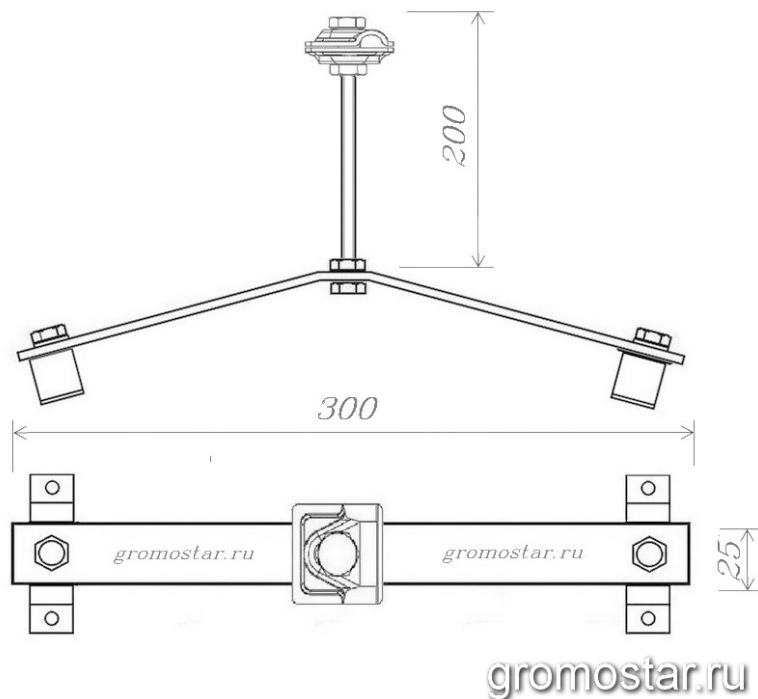
Инд. № дубл.

Взам. инв. №

Подпись и дата

Инд. № подл.

Коньковый держатель проводника L-250 мм.



gromostar.ru

3	Держатель
5	Проводник



Держатель проводника устанавливается на конек кровли из металлочерепицы, профнастила, мягкой (гибкой) черепицы и на кровлю из волновых листов. С помощью держателя можно соединить круглые проводники, Ø6-Ø10 мм.

Круглый проводник Ø6-Ø10 мм, крепится в держателе по средствам болтового зажатия между пластин. Сам держатель на поверхность крепится через гермопрокладку во избежание протечки, при помощи саморезов, заклепок, шурупов и т.д.

Соответствует нормативным документам регламентирующими требования к молниезащите зданий: «Инструкция по молниезащите зданий и сооружений» РД 34.21.122-87 от 30 июля 1987 года и «Инструкция по устройству молниезащиты зданий, сооружений и промышленных коммуникаций» СО 153-343.21.122-2003 от 30 июня 2003 г.

Коньковый держатель проводника L-250 мм.



Артикул	Материал	Вес
GR310741	Оцинкованная сталь	0,48
GR310742	Медь	0,52
GR310743	Нержавеющая сталь	0,49
GR310744	Окрашенная сталь	0,48
GR310745	Алюминий	0,31

Изм.	Кол.	Лист	№ док	Подпись	Дата

Молниезащита и заземление

Чертежи кровельных держателей для кровли из оцинкованной, нержавеющей, окрашенной стали, меди и алюминия

стад.	лист	листов
	85	89

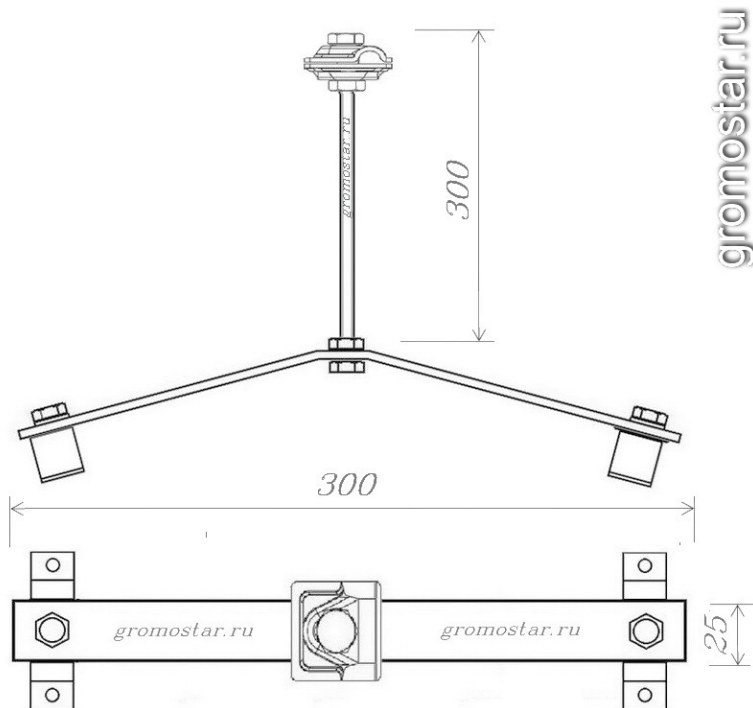
Коньковый держатель проводника L-250 мм.

000 «Стройплаза»  
z5954455@yandex.ru  
+7 (999) 595-44-55  
gromostar.ru

Мы рады работе на использование данного материала с обязательной ссылкой на первоисточник gromostar.ru

Подпись и дата	
Инд. №	
Инд. №	
Взам. инд. №	
Подпись и дата	
Инд. №	

Коньковый держатель проводника L-300 мм.



gromostar.ru

Держатель проводника устанавливается на конек кровли из металлочерепицы, профнастила, мягкой (гибкой) черепицы и на кровлю из Волновых листов. С помощью держателя можно соединить круглые проводники, 06–010 мм.

Круглый проводник 06–010 мм, крепится в держателе по средствам болтового зажатия между пластин. Сам держатель на поверхность крепится через гермопрокладку во избежание протечки, при помощи саморезов, заклепок, шурупов и т.д.

Соответствует нормативным документам регламентирующими требования к молниезащите зданий: «Инструкция по молниезащите зданий и сооружений» РД 34.21.122–87 от 30 июля 1987 года и «Инструкция по устройству молниезащиты зданий, сооружений и промышленных коммуникаций» СО 153–343.21.122–2003 от 30 июня 2003 г.

Коньковый держатель проводника L-300 мм.

3	Держатель
5	Проводник



Артикул	Материал	Вес
GR310751	Оцинкованная сталь	0,50
GR310752	Медь	0,54
GR310753	Нержавеющая сталь	0,51
GR310754	Окрашенная сталь	0,50
GR310755	Алюминий	0,33

Изм.	Кол.	Лист	№ док	Подпись	Дата

Молниезащита и заземление

Чертежи кровельных держателей для кровли из оцинкованной, нержавеющей, окрашенной стали, меди и алюминия

стад.	лист	листов
	86	89

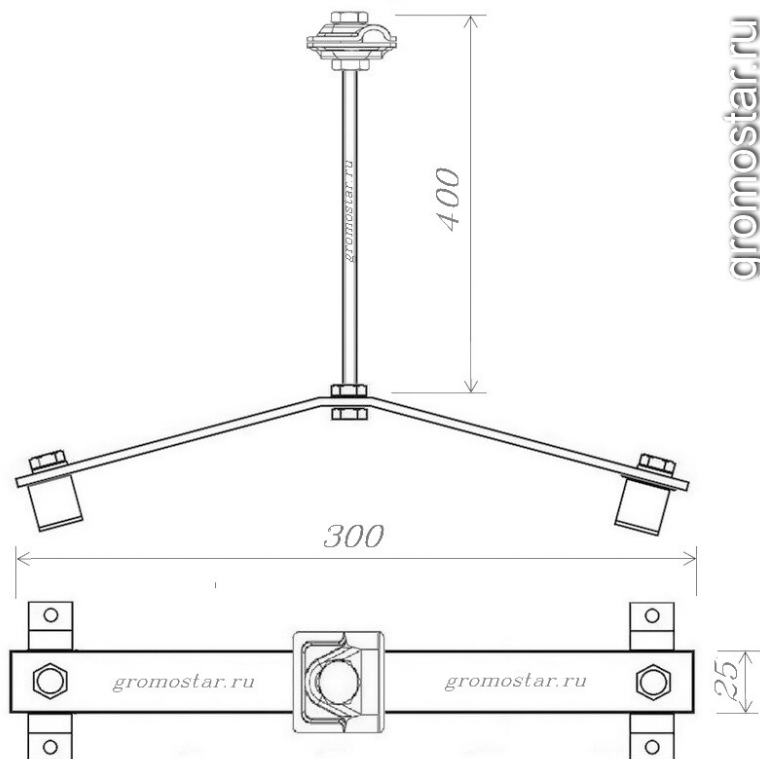
Коньковый держатель проводника L-300 мм.

000 «Стройплаза»  
z5954455@yandex.ru  
+7 (999) 595-44-55  
gromostar.ru

Мы работаем на использование данного материала с обязательной ссылкой на первоисточник gromostar.ru

Подпись и дата	
Инд. №	
Инд. №	
Взам. инд. №	
Подпись и дата	
Инд. №	

Коньковый держатель проводника L-400 мм.



gromostar.ru

3	Держатель
5	Проводник



Держатель проводника устанавливается на конек кровли из металлочерепицы, профнастила, мягкой (гибкой) черепицы и на кровлю из волновых листов. С помощью держателя можно соединить круглы проводники, 06-010 мм.

Круглый проводник 06-010 мм, крепится в держателе по средствам болтового зажатия между пластин. Сам держатель на поверхность крепится через гермопрокладку во избежание протечки, при помощи саморезов, заклепок, шурупов и т.д.

Соответствует нормативным документам регламентирующими требования к молниезащите зданий: «Инструкция по молниезащите зданий и сооружений» РД 34.21.122-87 от 30 июля 1987 года и «Инструкция по устройству молниезащиты зданий, сооружений и промышленных коммуникаций» СО 153-343.21.122-2003 от 30 июня 2003 г.

Коньковый держатель проводника L-400 мм.



Артикул	Материал	Вес
GR310761	Оцинкованная сталь	0,56
GR310762	Медь	0,60
GR310763	Нержавеющая сталь	0,57
GR310764	Окрашенная сталь	0,56
GR310765	Алюминий	0,40

Изм.	Кол.	Лист	№ док	Подпись	Дата

Молниезащита и заземление

Чертежи кровельных держателей для кровли из оцинкованной, нержавеющей, окрашенной стали, меди и алюминия

стад.	лист	листов
	87	89

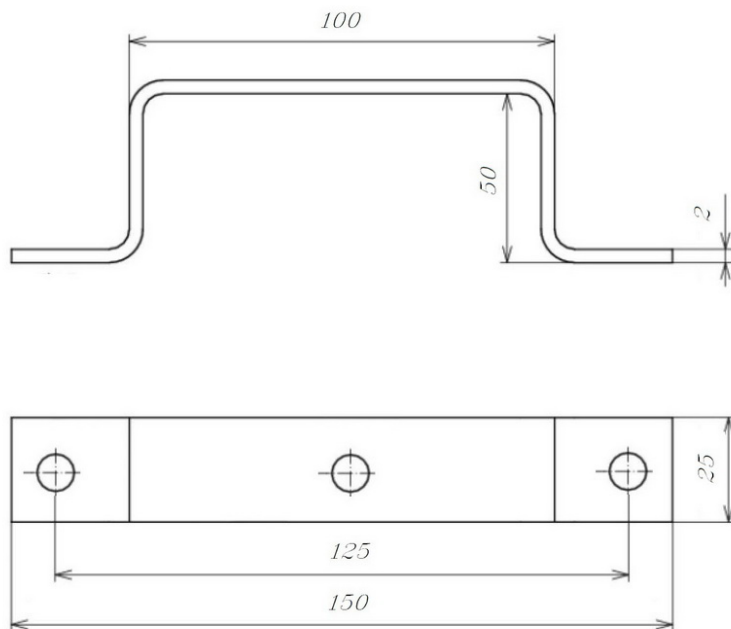
Коньковый держатель проводника L-400 мм.

000 «Стройплаза»  
z5954455@yandex.ru  
+7 (999) 595-44-55  
gromostar.ru

Мы рады работе на использование данного материала с обязательной ссылкой на первоисточник gromostar.ru

Подпись и дата	
Инд. № д/бл.	
Инд. №	
Взам. инв. №	
Подпись и дата	
Инд. № подл.	

### Мостовая опора



Держатель устанавливается на кровлю из металлочерепицы, профнастила, мягкой (гибкой) черепицы и на кровлю из волновых листов. Так же может устанавливаться на парапеты, ветровые планки, стены и трубы. Дополнительно для проводника необходим крепеж.

Круглый проводник Ø6-Ø10 мм, крепится в держателе по средствам болтового зажатия между пластин. Сам держатель на поверхность крепится через гермопрокладку во избежание протечки, при помощи саморезов, заклепок, шурупов и т.д.

Соответствует нормативным документам регламентирующими требования к молниезащите зданий: «Инструкция по молниезащите зданий и сооружений» РД 34.21.122-87 от 30 июля 1987 года и «Инструкция по устройству молниезащиты зданий, сооружений и промышленных коммуникаций» СО 153-343.21.122-2003 от 30 июня 2003 г.

### Мостовая опора

Артикул	Материал	Вес
GR310771	Оцинкованная сталь	0,10
GR310772	Медь	0,11
GR310773	Нержавеющая сталь	0,10
GR310774	Окрашенная сталь	0,10
GR310775	Алюминий	0,04



3	Держатель
5	Проводник



Изм.	Кол.	Лист	№ док	Подпись	Дата

### Молниезащита и заземление

Чертежи кровельных держателей для кровли из оцинкованной, нержавеющей, окрашенной стали, меди и алюминия

стаж.	лист	листов
	88	89

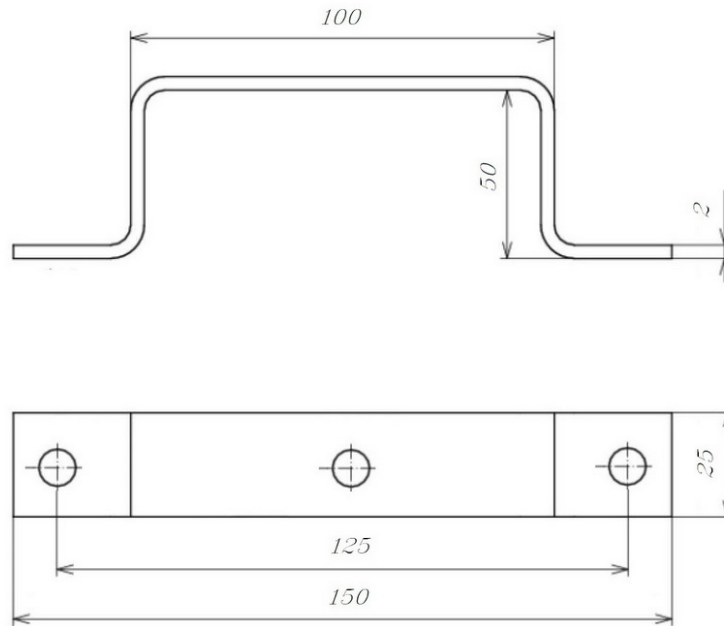
### Мостовая опора

000 «Стройплаза»  
z5954455@yandex.ru  
+7 (999) 595-44-55  
gromostar.ru

Подпись и дата	
Инд. №	
Инд. №	
Взам. инв. №	
Подпись и дата	
Инд. №	



### Мостовая опора с креплением круглого проводника



Держатель устанавливается на кровлю из металлочерепицы, профнастила, мягкой (гибкой) черепицы и на кровлю из волновых листов. Так же может устанавливаться на парапеты, ветровые планки, стены и трубы. С помощью держателя можно соединить круглые проводники, 06–010 мм.

Круглый проводник 06–010 мм, крепится в держателе по средствам болтового зажатия между пластин. Сам держатель на поверхность крепится через гермопрокладку во избежание протечки, при помощи саморезов, заклепок, шурупов и т.д.

Соответствует нормативным документам регламентирующими требования к молниезащите зданий: «Инструкция по молниезащите зданий и сооружений» РД 34.21.122–87 от 30 июля 1987 года и «Инструкция по устройству молниезащиты зданий, сооружений и промышленных коммуникаций» СО 153–343.21.122–2003 от 30 июня 2003 г.

#### Мостовая опора с креплением круглого проводника

Артикул	Материал	Вес
GR310781	Оцинкованная сталь	0,22
GR310782	Медь	0,24
GR310783	Нержавеющая сталь	0,22
GR310784	Окрашенная сталь	0,22
GR310785	Алюминий	0,14



3	Держатель
5	Проводник

**GROMO STAR**

Изм.	Кол.	Лист	№ док	Подпись	Дата

#### Молниезащита и заземление

Чертежи кровельных держателей для кровли из оцинкованной, нержавеющей, окрашенной стали, меди и алюминия

стаж.	лист	листов
	89	89

Мостовая опора с креплением круглого проводника

000 «Стройплаза»  
z5954455@yandex.ru  
+7 (999) 595-44-55  
gromostar.ru

Мы будем рады на использование данного материала с обязательной ссылкой на перфоманс gromostar.ru

Подпись и дата

Инд. №

Взам. инв. №

Подпись и дата

Инд. №