



Молниезащита и заземление

*Чертежи кровельных держателей на плоскую,
инверсионную, ПВХ кровлю*

ООО «Стройплаза»

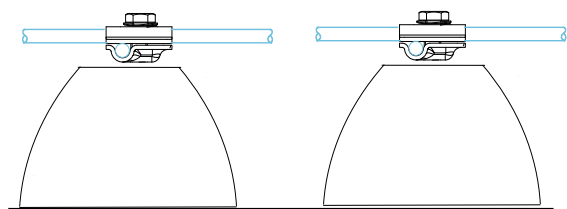
+7 (999) 595-44-55

z5954455@yandex.ru

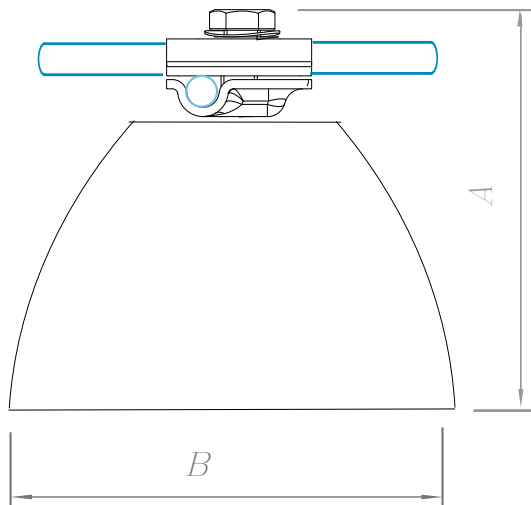
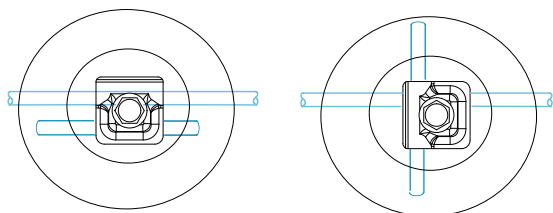
gromostar.ru

Мы даем право на использование данного материала с обязательной ссылкой на первоисточник gromostar.ru

Блок крепления проводника БКП



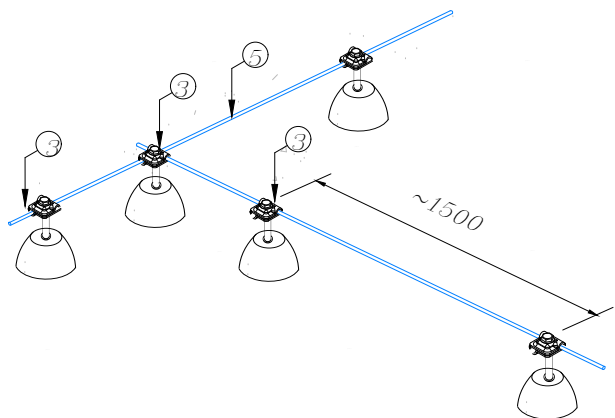
~1500



Держатель устанавливается на плоскую, инверсионную, ПВХ кровлю и держится на кровле по собственному весу. Дополнительно можно приклеить. На держателе имеется соединитель которым можно соединить проводник параллельно или перпендикулярно.

Для круглого проводника Ø6-Ø10 мм Проводник крепится при помощи болтового зажатия в держателе. Выпускается из бетона, бетона в резине, бетона в пластике и бетона в гидроизоляции.

Соответствует нормативным документам регламентирующими требования к молниезащите зданий: «Инструкция по молниезащите зданий и сооружений» РД 34.21.122-87 от 30 июля 1987 года и «Инструкция по устройству молниезащиты зданий, сооружений и промышленных коммуникаций» СО 153-343.21.122-2003 от 30 июня 2003 г.



3	Держатель
5	Проводник

Размер АхВхС
110х110х110 мм.



Блок крепления проводника БКП

Артикул	Материал	Вес
GR320011	Бетон	1,50
GR320012	Бетон/Изоляция	1,50
GR320013	Бетон/Пластик	1,50
GR320014	Бетон/Резина	1,50

Изм.	Кол.	Лист	№ док	Подпись	Дата

Молниезащита и заземление

Чертежи кровельных держателей на плоскую, инверсионную, ПВХ кровлю

стад.	лист	листов
	3	30

Блок крепления проводника БКП

ООО «Стройплаза»
z5954455@yandex.ru
+7 (999) 595-44-55
gromostar.ru

Подпись и дата

Инв. № дубл.

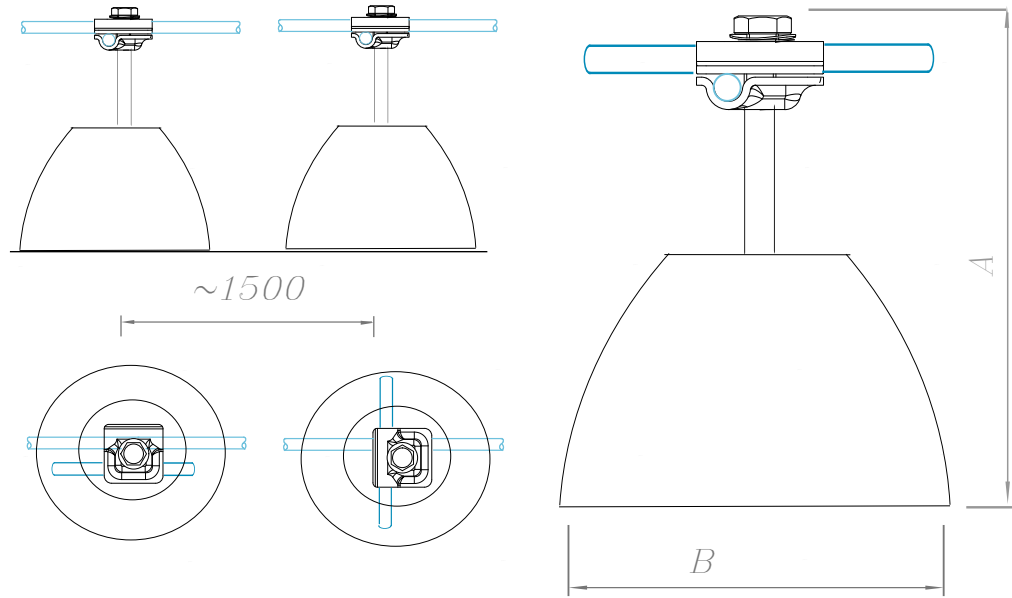
Инв. №

Взам. инв. №

Подпись и дата

Инв. № подл.

Держатель-зажим соединительный круглого проводника



Держатель устанавливается на плоскую, инверсионную, ПВХ кровлю и держится на кровле под собственным весом. Дополнительно можно приклеить. На держателе имеется соединитель которым можно соединить проводник параллельно или перпендикулярно.

Для круглого проводника 06-010 мм Проводник крепится при помощи болтового зажатия в держателе. Выпускается из бетона, бетона в резине, бетона в пластике и бетона в гидроизоляции.

Соответствует нормативным документам регламентирующими требования к молниезащите зданий: «Инструкция по молниезащите зданий и сооружений» РД 34.21.122-87 от 30 июля 1987 года и «Инструкция по устройству молниезащиты зданий, сооружений и промышленных коммуникаций» СО 153-343.21.122-2003 от 30 июня 2003 г.



Держатель-зажим соединительный круглого проводника

Артикул	Материал	Вес
GR320031	Бетон	0,11
GR320032	Бетон/Изоляция	0,11
GR320033	Бетон/Пластик	0,11
GR320034	Бетон/Резина	0,11



3	Держатель
5	Проводник

Размер АхВхС
300x110x110 мм.

Изм.	Кол.	Лист	№ док	Подпись	Дата

Молниезащита и заземление

Чертежи кровельных держателей на плоскую, инверсионную, ПВХ кровлю

стад.	лист	листов
	5	30

Держатель-зажим соединительный круглого проводника

ООО «Стройплаза»
z5954455@yandex.ru
+7 (999) 595-44-55
gromostar.ru

Мы даем право на использование данного материала с обязательной ссылкой на первоисточник gromostar.ru

Подпись и дата

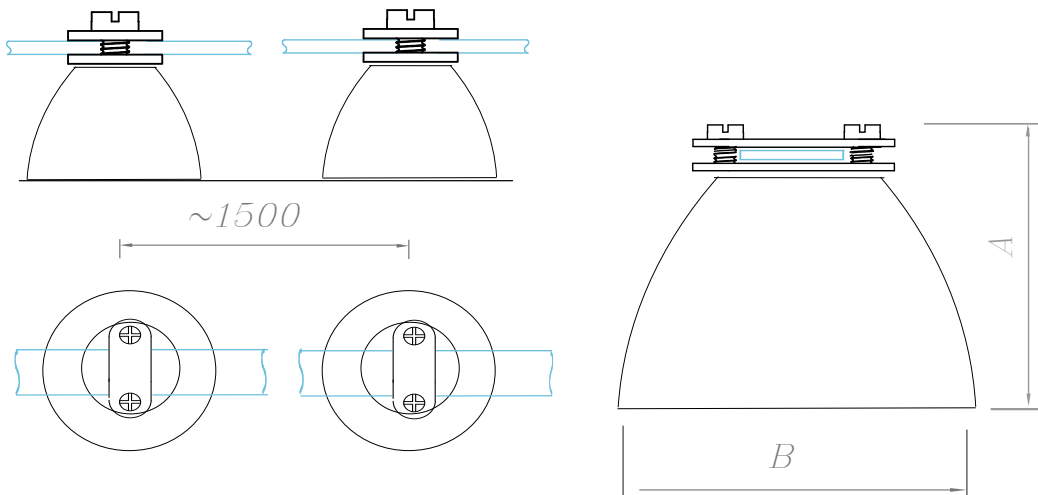
Инв. № дубл.

Взам. инв. №

Подпись и дата

Инв. № подл.

Держатель плоского проводника для кровли



Держатель устанавливается на плоскую, инверсионную, ПВХ кровлю и держится на кровле по собственному весу. Дополнительно можно приклеить. На держателе имеется соединитель которым можно соединить параллельно круглый и плоский проводник.

Для круглого проводника Ø6-Ø10 мм. и плоского 25-50 мм. Проводник крепится при помощи болтового зажатия в держателе. Выпускается из бетона, бетона в резине, бетона в пластике и бетона в гидроизоляции.

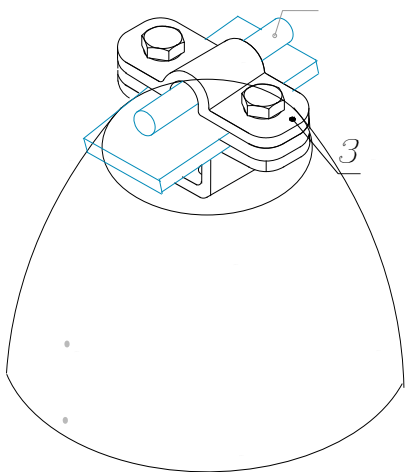
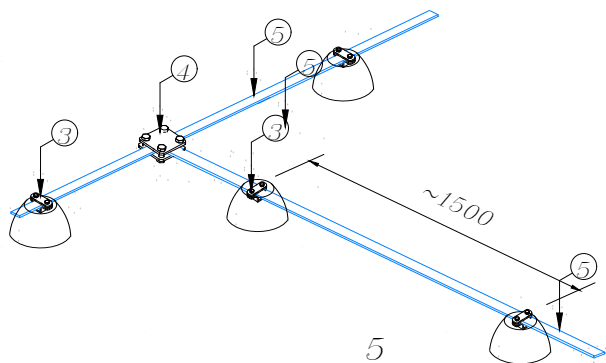
Соответствует нормативным документам регламентирующими требования к молниезащите зданий: «Инструкция по молниезащите зданий и сооружений» РД 34.21.122-87 от 30 июля 1987 года и «Инструкция по устройству молниезащиты зданий, сооружений и промышленных коммуникаций» СО 153-343.21.122-2003 от 30 июня 2003 г.

Держатель плоского проводника для кровли



Артикул	Материал	Вес
GR320041	Бетон	1,52
GR320042	Бетон/Изоляция	1,52
GR320043	Бетон/Пластик	1,52
GR320044	Бетон/Резина	1,52

3	Держатель	Размер АхВхС
5	Проводник	110х110х110 мм.



Изм.	Кол.	Лист	№ док	Подпись	Дата

Молниезащита и заземление

Чертежи кровельных держателей на плоскую, инверсионную, ПВХ кровлю

стад.	лист	листов
	6	30

Держатель плоского проводника для кровли

ООО «Стройплаза»
z5954455@yandex.ru
+7 (999) 595-44-55
gromostar.ru

Мы делаем право на использование данного материала с обязательной ссылкой на первоисточник gromostar.ru

Подпись и дата

Инд. № дубл.

Взам. инв. №

Подпись и дата

Инд. № подл.

Держатель проволоки для плоской кровли

Держатель устанавливается на плоскую, инверсионную, ПВХ кровлю и держится на кровле под собственным весом. Дополнительно можно приклеить. На держателе имеется соединитель которым можно соединить проводник параллельно или перпендикулярно.

Для круглого проводника Ø6-Ø10 мм Проводник крепится при помощи болтового зажатия в держателе. Выпускается из бетона, бетона в резине, бетона в пластике и бетона в гидроизоляции.

Соответствует нормативным документам регламентирующими требования к молниезащите зданий: «Инструкция по молниезащите зданий и сооружений» РД 34.21.122-87 от 30 июля 1987 года и «Инструкция по устройству молниезащиты зданий, сооружений и промышленных коммуникаций» СО 153-343.21.122-2003 от 30 июня 2003 г.

Держатель проволоки для плоской кровли



Артикул	Материал	Вес
GR320101	Бетон	0,97
GR320102	Бетон/Изоляция	0,97
GR320103	Бетон/Пластик	0,97
GR320104	Бетон/Резина	0,97

3	Держатель	Размер АхВхС
5	Проводник	130x80x80 мм.

Изм.	Кол.	Лист	№ док	Подпись	Дата

Молниезащита и заземление

Чертежи кровельных держателей на плоскую, инверсионную, ПВХ кровлю

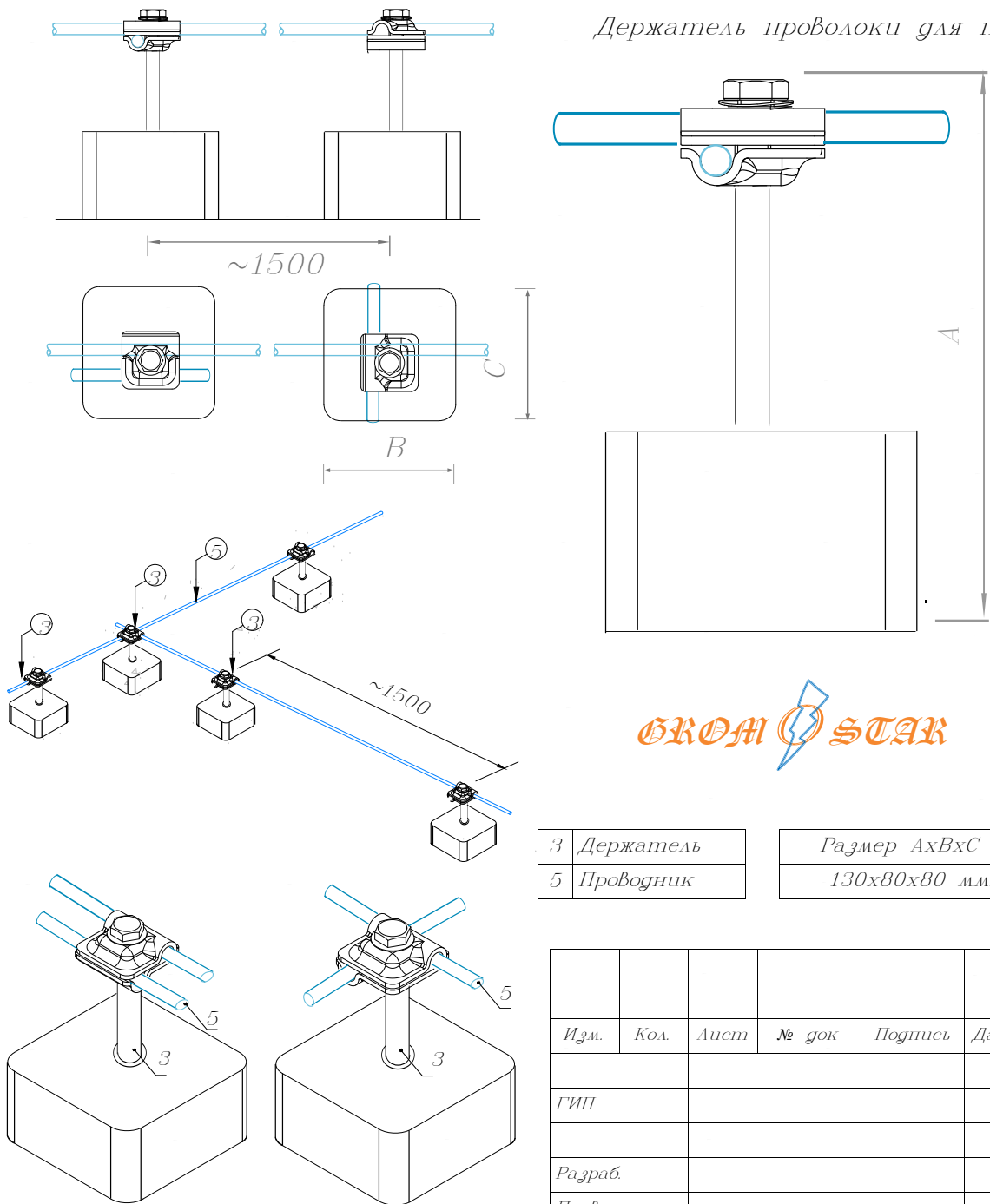
стад.	лист	листов
	7	30

Держатель проволоки для плоской кровли

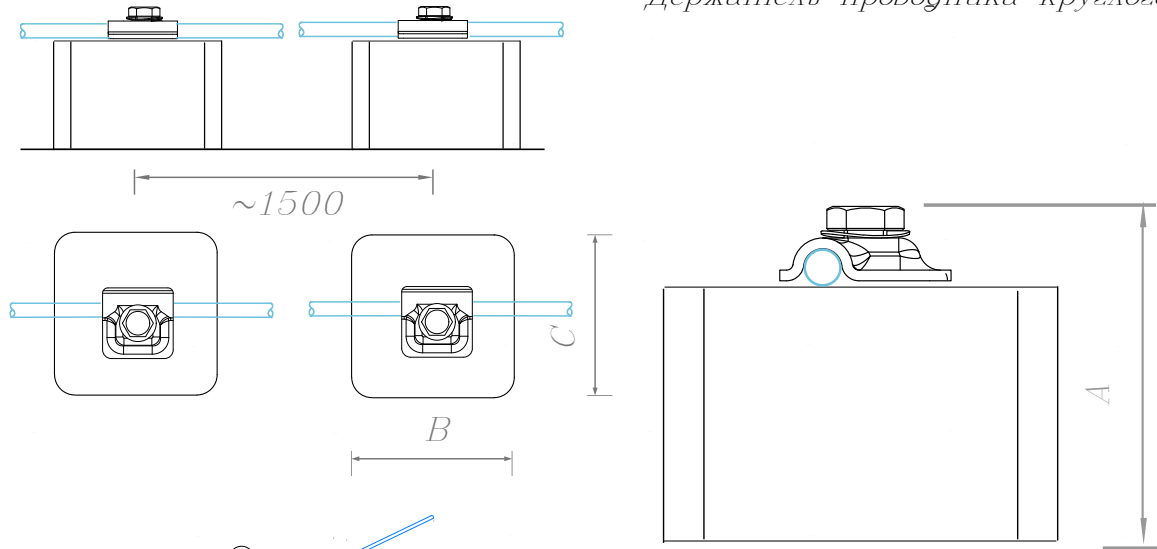
ООО «Стройплаза»
z5954455@yandex.ru
+7 (999) 595-44-55
gromostar.ru

Мы даем право на использование данного материала с обязательной ссылкой на первоисточник gromostar.ru.

Инд. № подл. Подпись и дата
Взам. инв. № Инв. № дубл. Подпись и дата



Держатель проводника круглого с бетоном



Держатель устанавливается на плоскую, инверсионную, ПВХ кровлю и держится на кровле по собственному весу. Дополнительно можно приклеить

Для круглого проводника Ø6-Ø10 мм Проводник крепится при помощи механического зажатия в держателе. Выпускается из бетона, бетона в резине, бетона в пластике и бетона в гидроизоляции.

Соответствует нормативным документам регламентирующими требования к молниезащите зданий: «Инструкция по молниезащите зданий и сооружений» РД 34.21.122-87 от 30 июля 1987 года и «Инструкция по устройству молниезащиты зданий, сооружений и промышленных коммуникаций» СО 153-343.21.122-2003 от 30 июня 2003 г.



Держатель проводника круглого с бетоном

3	Держатель
5	Проводник

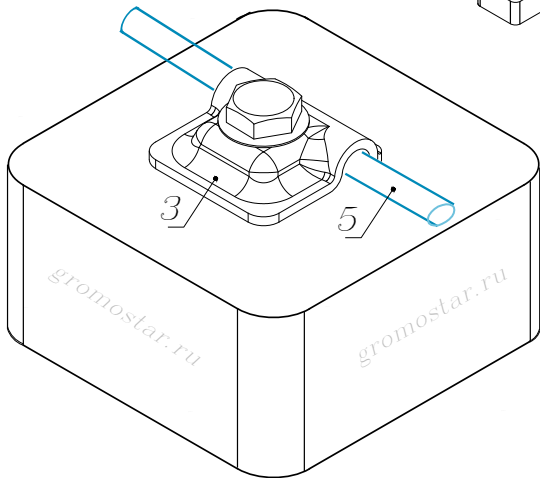
Размер АхВхС	
90х80х80 мм.	



Артикул	Материал	Вес
GR320111	Бетон	0,93
GR320112	Бетон/Изоляция	0,93
GR320113	Бетон/Пластик	0,93
GR320114	Бетон/Резина	0,93

Мы даем право на использование данного материала с обязательной ссылкой на первоисточник gromostar.ru

Исп. № подл. Подпись и дата
 Изм. № дубл. Подпись и дата
 Взам. инв. № Подпись и дата
 Инв. №



Изм.	Кол.	Лист	№ док	Подпись	Дата

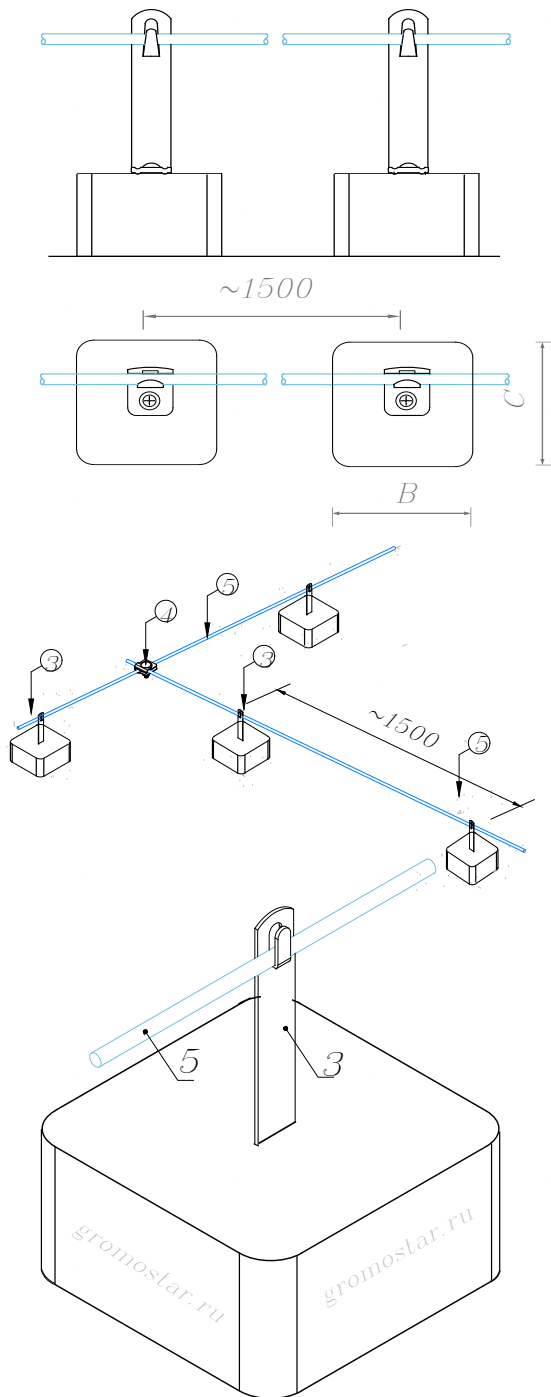
Молниезащита и заземление			
стаж.	лист	листов	

Чертежи кровельных держателей на плоскую, инверсионную, ПВХ кровлю

Держатель проводника круглого с бетоном

ООО «Стройплаза»
 z5954455@yandex.ru
 +7 (999) 595-44-55
 gromostar.ru

Держатель круглого проводника бетонный



3	Держатель
5	Проводник

Размер АхВхС
130х80х80 мм.



Держатель устанавливается на плоскую, инверсионную, ПВХ кровлю и держится на кровле по собственным Весом. Дополнительно можно приклеить

Для круглого проводника 06–010 мм Проводник крепится при помощи механического зажатия В держателе. Выпускается из бетона, бетона В резине, бетона В пластике и бетона В гидроизоляции.

Соответствует нормативным документам регламентирующими требования к молниезащите зданий: «Инструкция по молниезащите зданий и сооружений» РД 34.21.122–87 от 30 июля 1987 года и «Инструкция по устройству молниезащиты зданий, сооружений и промышленных коммуникаций» СО 153–343.21.122–2003 от 30 июня 2003 г.

Держатель круглого проводника бетонный

Артикул	Материал	Вес
GR320131	Бетон	0,94
GR320132	Бетон/Изоляция	0,94
GR320133	Бетон/Пластик	0,94
GR320134	Бетон/Резина	0,94

Молниезащита и заземление

Изм.	Кол.	Лист	№ док	Подпись	Дата

Чертежи кровельных держателей на плоскую, инверсионную, ПВХ кровлю

стад.	лист	листов
	10	30

Держатель круглого проводника бетонный

ООО «Стройплаза»
z5954455@yandex.ru
+7 (999) 595-44-55
gromostar.ru

Инд. № подл. Подпись и дата. Изм. № дубл. Подпись и дата. Взам. инд. №. Подпись и дата.

Мы даем право на использование данного материала с обязательной ссылкой на первоисточник gromostar.ru.

Мы даем право на использование данного материала с обязательной ссылкой на первоисточник gromostar.ru

Держатель полосы бетонный

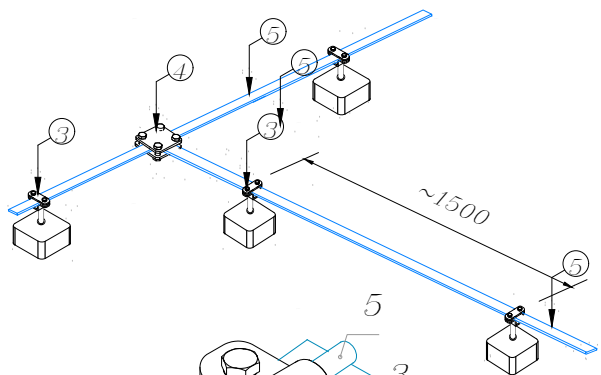
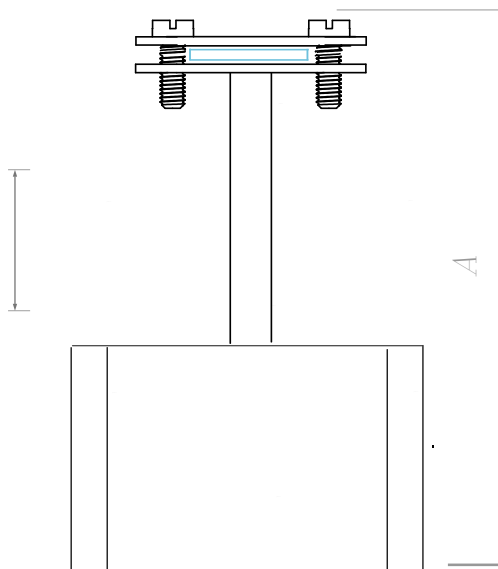
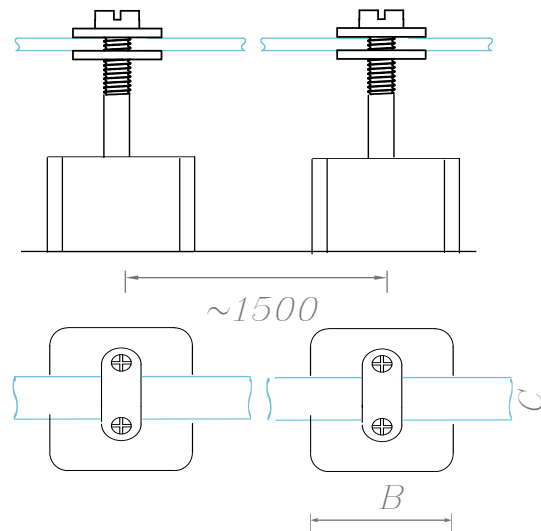
Держатель устанавливается на плоскую, инверсионную, ПВХ кровлю и держится на кровле под собственным весом. Дополнительно можно приклеить. На держателе имеется соединитель которым можно соединить параллельно круглый и плоский проводник.

Для круглого проводника 06-010 мм. и плоского 25-50 мм. Проводник крепится при помощи болтового зажатия в держателе. Выпускается из бетона, бетона в резине, бетона в пластике и бетона в гидроизоляции.

Соответствует нормативным документам регламентирующими требования к молниезащите зданий: «Инструкция по молниезащите зданий и сооружений» РД 34.21.122-87 от 30 июля 1987 года и «Инструкция по устройству молниезащиты зданий, сооружений и промышленных коммуникаций» СО 153-343.21.122-2003 от 30 июня 2003 г.

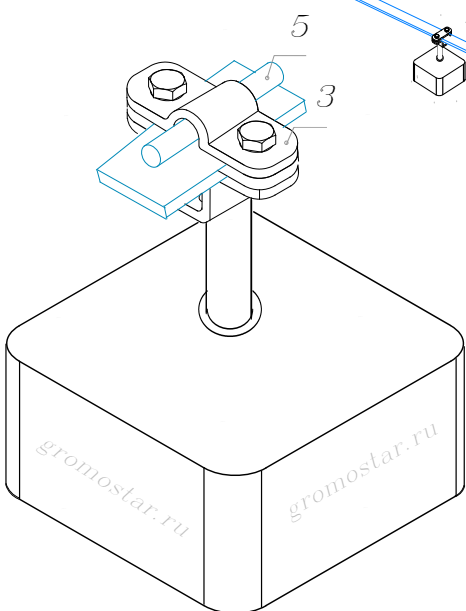
Держатель полосы бетонный

Артикул	Материал	Вес
GR320141	Бетон	1,01
GR320142	Бетон/Изоляция	1,01
GR320143	Бетон/Пластик	1,01
GR320144	Бетон/Резина	1,01



3	Держатель
5	Проводник

Размер АxВxС
140x150x150 мм.



Изм.	Кол.	Лист	№ док	Подпись	Дата

Молниезащита и заземление

Чертежи кровельных держателей на плоскую, инверсионную, ПВХ кровлю

стад.	лист	листов
	11	30

Держатель полосы бетонный

ООО «Стройплаза»
z5954455@yandex.ru
+7 (999) 595-44-55
gromostar.ru

Подпись и дата

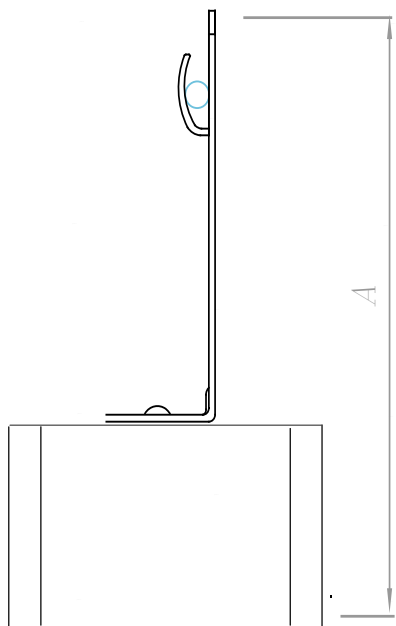
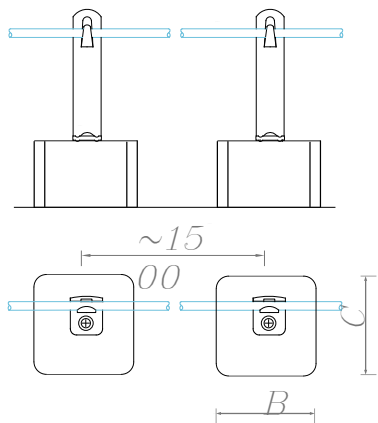
Инд. № дубл.

Взам. инв. №

Подпись и дата

Инд. № подл.

Держатель круглого проводника бетонный с соединителем



Держатель устанавливается на плоскую, инверсионную, ПВХ кровлю и держится на кровле под собственным весом. Дополнительно можно приклеить. На держателе имеется соединитель которым можно соединить проводник параллельно.

Для круглого проводника 06-010 мм Проводник крепится при помощи болтового зажатия в держателе. Выпускается из бетона, бетона в резине, бетона в пластике и бетона в гидроизоляции.

Соответствует нормативным документам регламентирующими требования к молниезащите зданий: «Инструкция по молниезащите зданий и сооружений» РД 34.21.122-87 от 30 июля 1987 года и «Инструкция по устройству молниезащиты зданий, сооружений и промышленных коммуникаций» СО 153-343.21.122-2003 от 30 июня 2003 г.

Держатель круглого проводника бетонный с соединителем

3	Держатель
5	Проводник

Размер АxВxС
130x80x80 мм.

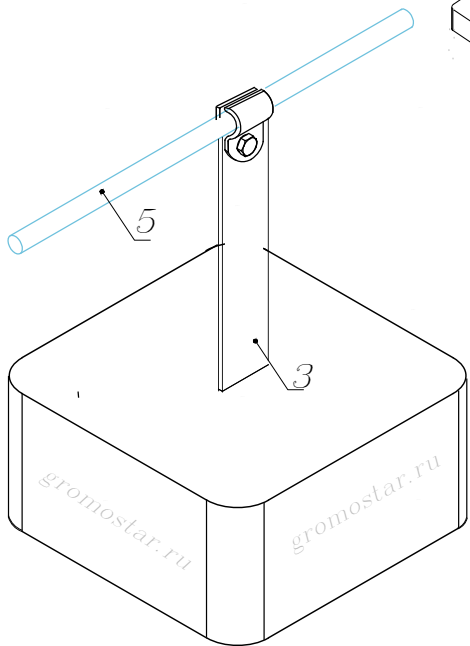
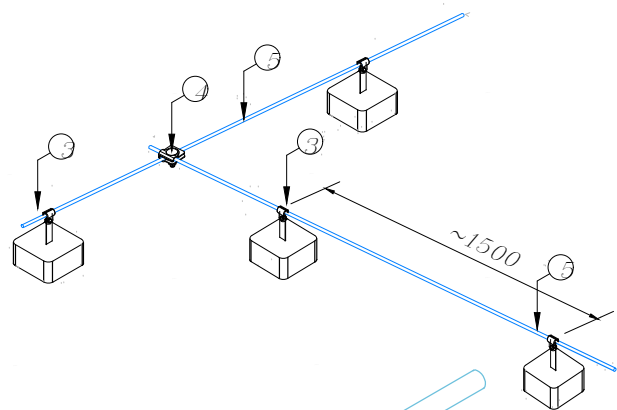


Артикул	Материал	Вес
GR320151	Бетон	1,00
GR320152	Бетон/Изоляция	1,00
GR320153	Бетон/Пластик	1,00
GR320154	Бетон/Резина	1,00



Мы даем право на использование данного материала с обязательной ссылкой на первоисточник gromostar.ru

Инд. № подл.	Подпись и дата
Взам. инв. №	Инд. № дубл.
Подпись и дата	Подпись и дата



Изм.	Кол.	Лист	№ док	Подпись	Дата

Молниезащита и заземление

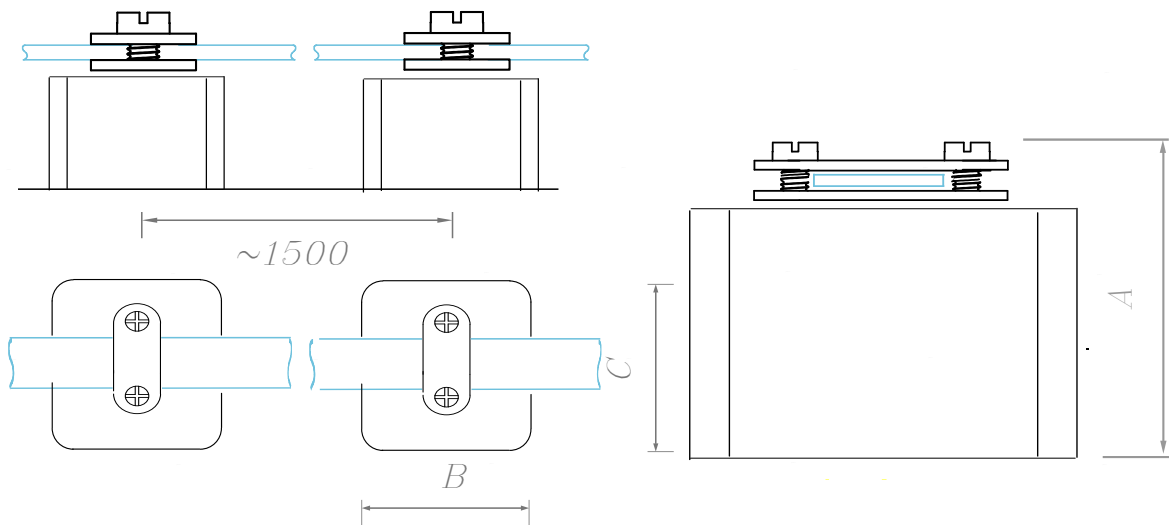
Чертежи кровельных держателей на плоскую, инверсионную, ПВХ кровлю

стад.	лист	листов
	12	30

Держатель круглого проводника бетонный с соединителем

000 «Стройплаза»
z5954455@yandex.ru
+7 (999) 595-44-55
gromostar.ru

Зажим проводника для плоской кровли с соединителем



Держатель устанавливается на плоскую, инверсионную, ПВХ кровлю и держится на кровле под собственным весом. Дополнительно можно приклеить. На держателе имеется соединитель которым можно соединить параллельно круглый и плоский проводник.

Для круглого проводника 06-010 мм. и плоского 25-50 мм. Проводник крепится при помощи болтового зажатия в держателе. Выпускается из бетона, бетона в резине, бетона в пластике и бетона в гидроизоляции.

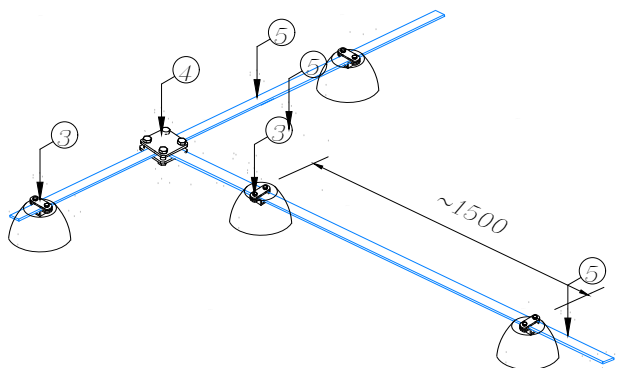
Соответствует нормативным документам регламентирующими требования к молниезащите зданий: «Инструкция по молниезащите зданий и сооружений» РД 34.21.122-87 от 30 июля 1987 года и «Инструкция по устройству молниезащиты зданий, сооружений и промышленных коммуникаций» СО 153-343.21.122-2003 от 30 июня 2003 г.



Зажим проводника для плоской кровли с соединителем

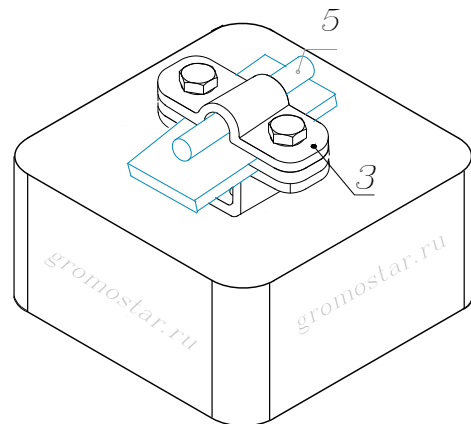


Артикул	Материал	Вес
GR320161	Бетон	1,03
GR320162	Бетон/Изоляция	0,07
GR320163	Бетон/Пластик	0,06
GR320164	Бетон/Резина	0,06



3	Держатель
5	Проводник

Размер АхВхС
130х80х80 мм.



Изм.	Кол.	Лист	№ док	Подпись	Дата

Молниезащита и заземление

Чертежи кровельных держателей на плоскую, инверсионную, ПВХ кровлю

стад.	лист	листов
	13	30

Зажим проводника для плоской кровли с соединителем

ООО «Стройплаза»
z5954455@yandex.ru
+7 (999) 595-44-55
gromostar.ru

Мы даем право на использование данного материала с обязательной ссылкой на первоисточник gromostar.ru

Подпись и дата

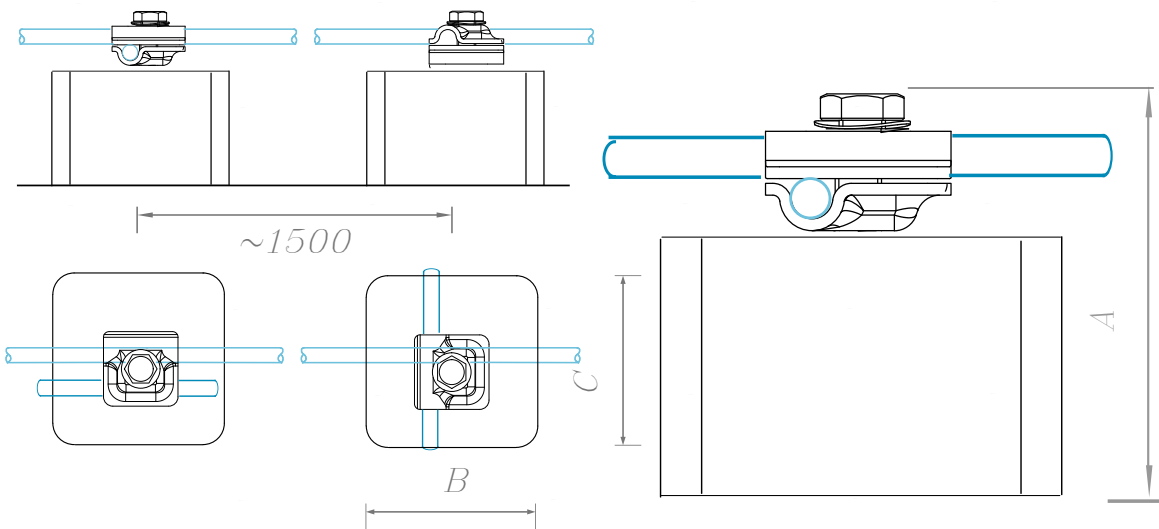
Инв. № дубл.

Взам. инв. №

Подпись и дата

Инв. № подл.

Держатель-зажим круглого проводника для плоской кровли



Держатель устанавливается на плоскую, инверсионную, ПВХ кровлю и держится на кровле под собственным весом. Дополнительно можно приклеить. На держателе имеется соединитель которым можно соединить проводник параллельно или перпендикулярно.

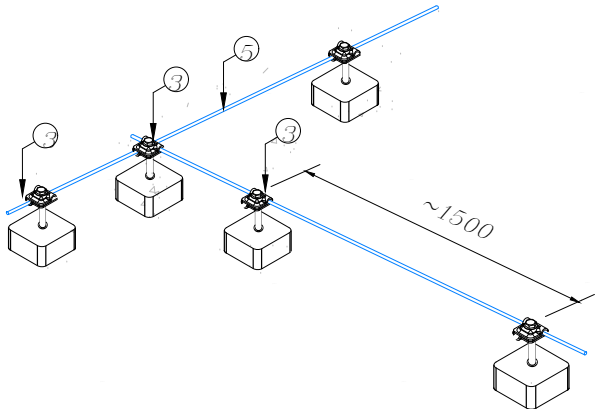
Для круглого проводника Ø6-Ø10 мм Проводник крепится при помощи болтового зажатия в держателе. Выпускается из бетона, бетона в резине, бетона в пластике и бетона в гидроизоляции.

Соответствует нормативным документам регламентирующими требования к молниезащите зданий: «Инструкция по молниезащите зданий и сооружений» РД 34.21.122-87 от 30 июля 1987 года и «Инструкция по устройству молниезащиты зданий, сооружений и промышленных коммуникаций» СО 153-343.21.122-2003 от 30 июня 2003 г.



Держатель-зажим круглого проводника для плоской кровли

Артикул	Материал	Вес
GR320221	Бетон	3,10
GR320222	Бетон/Изоляция	3,10
GR320223	Бетон/Пластик	3,10
GR320224	Бетон/Резина	3,10



3	Держатель
5	Проводник

Размер АхВхС
100x150x150 мм.

Изм.	Кол.	Лист	№ док	Подпись	Дата

Молниезащита и заземление

Чертежи кровельных держателей на плоскую, инверсионную, ПВХ кровлю

Держатель-зажим круглого проводника для плоской кровли

стад.	лист	листов
	16	30

ООО «Стройплаза»
z5954455@yandex.ru
+7 (999) 595-44-55
gromostar.ru

Мы даем право на использование данного материала с обязательной ссылкой на первоисточник gromostar.ru

Подпись и дата

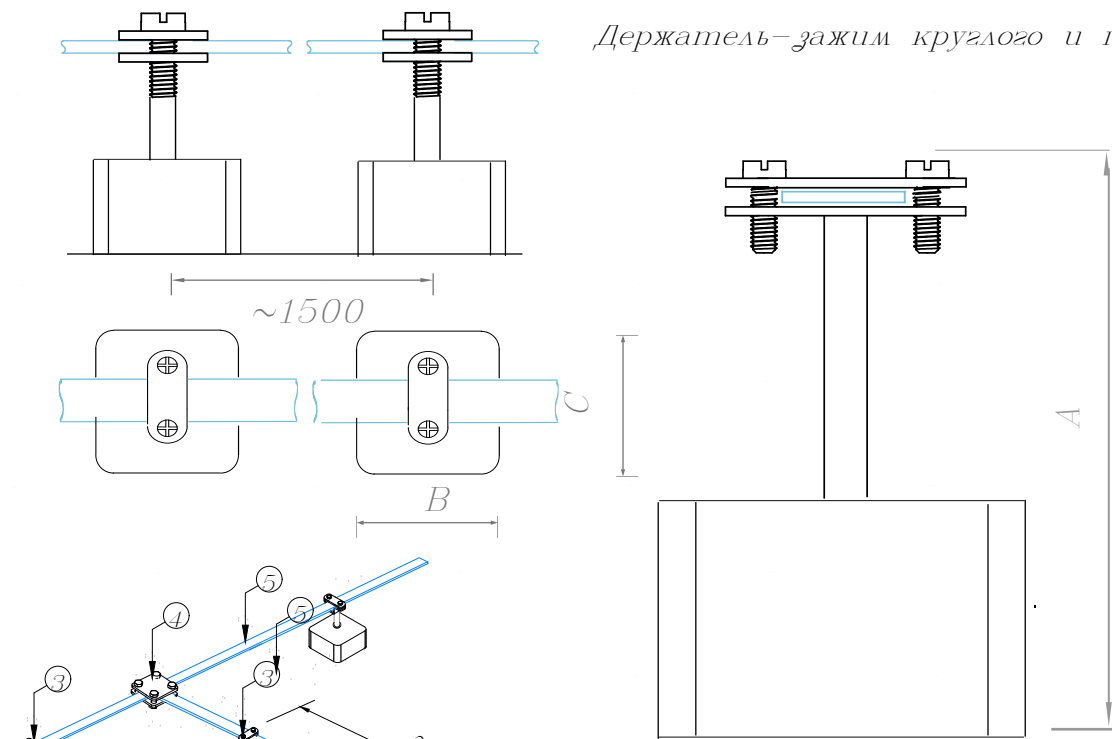
Инв. № дубл.

Взам. инв. №

Подпись и дата

Инв. № подл.

Держатель-зажим круглого и плоского проводника



Держатель устанавливается на плоскую, инверсионную, ПВХ кровлю и держится на кровле под собственным весом. Дополнительно можно приклеить. На держателе имеется соединитель которым можно соединить параллельно круглый и плоский проводник.

Для круглого проводника 06-010 мм. и плоского 25-50 мм. Проводник крепится при помощи болтового зажатия в держателе. Выпускается из бетона, бетона в резине, бетона в пластике и бетона в гидроизоляции.

Соответствует нормативным документам регламентирующими требования к молниезащите зданий: «Инструкция по молниезащите зданий и сооружений» РД 34.21.122-87 от 30 июля 1987 года и «Инструкция по устройству молниезащиты зданий, сооружений и промышленных коммуникаций» СО 153-343.21.122-2003 от 30 июня 2003 г.

Держатель-зажим круглого и плоского проводника

3	Держатель
5	Проводник

Размер АxВxС
140x150x150 мм.



Артикул	Материал	Вес
GR320241	Бетон	3,15
GR320242	Бетон/Изоляция	3,15
GR320243	Бетон/Пластик	3,15
GR320244	Бетон/Резина	3,15



Изм.	Кол.	Лист	№ док	Подпись	Дата
Разраб.					
Проверил					
Утвердил					

Молниезащита и заземление

Чертежи кровельных держателей на плоскую, инверсионную, ПВХ кровлю

стад.	лист	листов
	18	30

Держатель-зажим круглого и плоского проводника

ООО «Стройплаза»
z5954455@yandex.ru
+7 (999) 595-44-55
gromostar.ru

Мы делаем кровлю на использование винилового материала с обрешеточной сеткой на перфоленточник gromostar.ru

Подпись и дата

Инв. № дубл.

Взам. инв. №

Подпись и дата

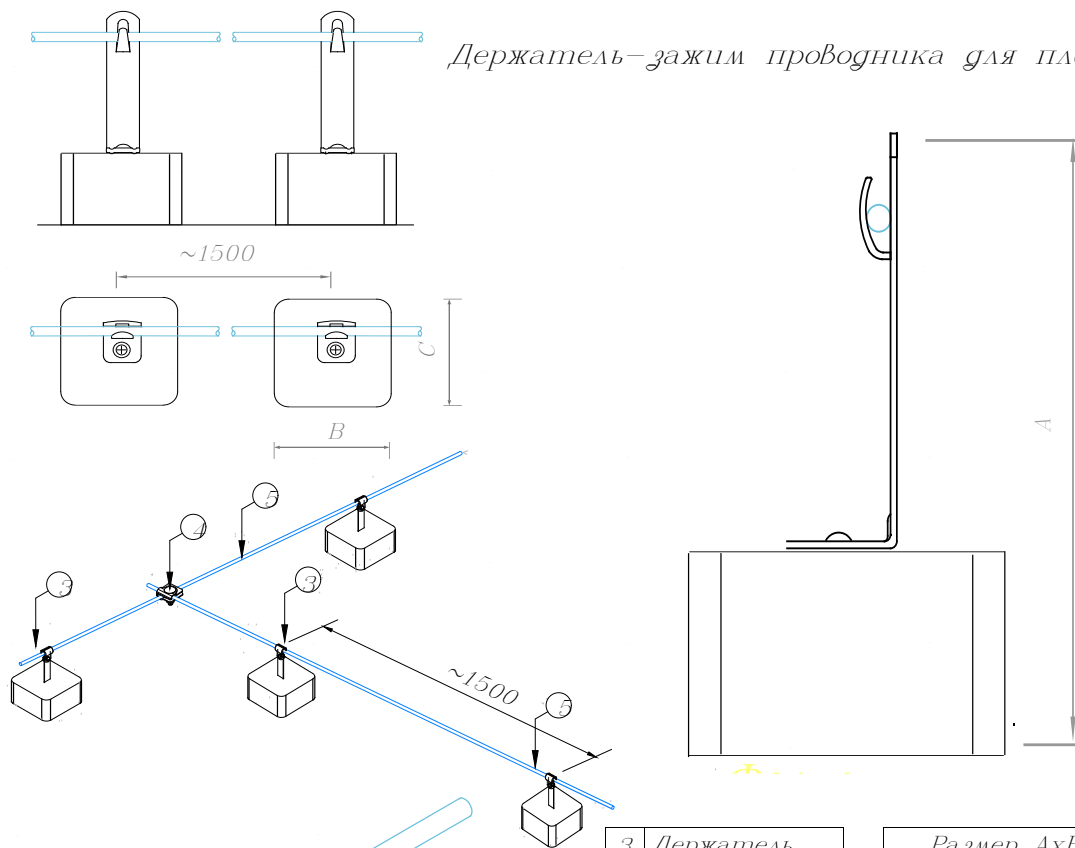
Инв. № подл.

gromostar.ru

gromostar.ru

Мы даем право на использование данного материала с обязательной ссылкой на первоисточник gromostar.ru

Держатель-зажим проводника для плоской кровли с соединителем



Держатель устанавливается на плоскую, инверсионную, ПВХ кровлю и держится на кровле под собственным весом. Дополнительно можно приклеить. На держателе имеется соединитель которым можно соединить проводник параллельно.

Для круглого проводника Ø6-Ø10 мм Проводник крепится при помощи болтового зажатия в держателе. Выпускается из бетона, бетона в резине, бетона в пластике и бетона в гидроизоляции.

Соответствует нормативным документам регламентирующими требования к молниезащите зданий: «Инструкция по молниезащите зданий и сооружений» РД 34.21.122-87 от 30 июля 1987 года и «Инструкция по устройству молниезащиты зданий, сооружений и промышленных коммуникаций» СО 153-343.21.122-2003 от 30 июня 2003 г.

держатель-зажим проводника для плоской кровли с соединителем

3	Держатель	Размер АхВхС
5	Проводник	140x150x150 мм.



Артикул	Материал	Вес
GR320251	Бетон	3,13
GR320252	Бетон/Изоляция	3,13
GR320253	Бетон/Пластик	3,13
GR320254	Бетон/Резина	3,13

Инд. № подл.	Подпись и дата
Взам. инв. №	Подпись и дата
Инд. № дубл.	Подпись и дата

gromostar.ru

Изм.	Кол.	Лист	№ док	Подпись	Дата

Молниезащита и заземление

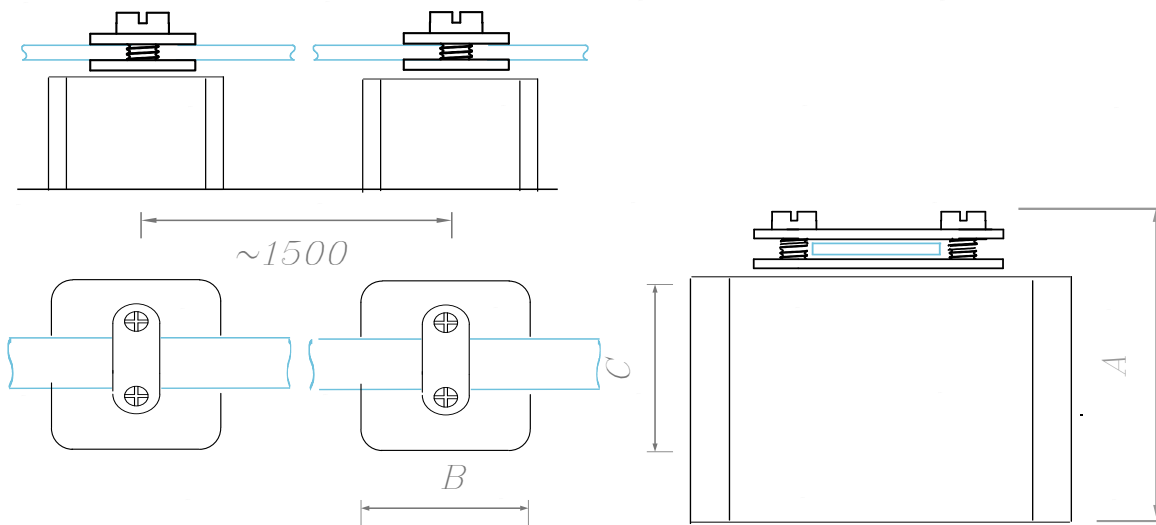
Чертежи кровельных держателей на плоскую, инверсионную, ПВХ кровлю

стаж.	лист	листов
	19	30

Держатель-зажим проводника для плоской кровли с соединителем

ООО «Стройплаза»
z5954455@yandex.ru
+7 (999) 595-44-55
gromostar.ru

Держатель круглого проводника бетонный болтовой



Держатель устанавливается на плоскую, инверсионную, ПВХ кровлю и держится на кровле под собственным весом. Дополнительно можно приклеить. На держателе имеется соединитель которым можно соединить параллельно круглый и плоский проводник.

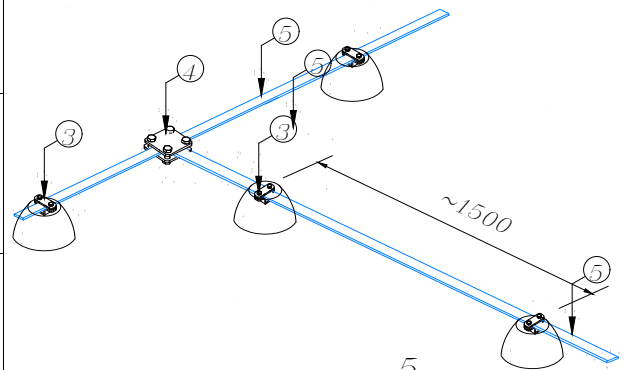
Для круглого проводника 06-010 мм. и плоского 25-50 мм. Проводник крепится при помощи болтового зажатия в держателе. Выпускается из бетона, бетона в резине, бетона в пластике и бетона в гидроизоляции.

Соответствует нормативным документам регламентирующими требования к молниезащите зданий: «Инструкция по молниезащите зданий и сооружений» РД 34.21.122-87 от 30 июля 1987 года и «Инструкция по устройству молниезащиты зданий, сооружений и промышленных коммуникаций» СО 153-343.21.122-2003 от 30 июня 2003 г.

Держатель круглого проводника бетонный болтовой

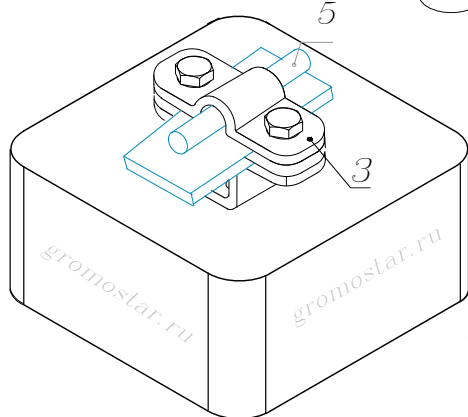


Артикул	Материал	Вес
GR320261	Бетон	3,15
GR320262	Бетон/Изоляция	3,15
GR320263	Бетон/Пластик	3,15
GR320264	Бетон/Резина	3,15



3	Держатель
5	Проводник

Размер АхВхС
100x150x150 мм.



Изм.	Кол.	Лист	№ док	Подпись	Дата

Молниезащита и заземление

Чертежи кровельных держателей на плоскую, инверсионную, ПВХ кровлю

стад.	лист	листов
	20	30

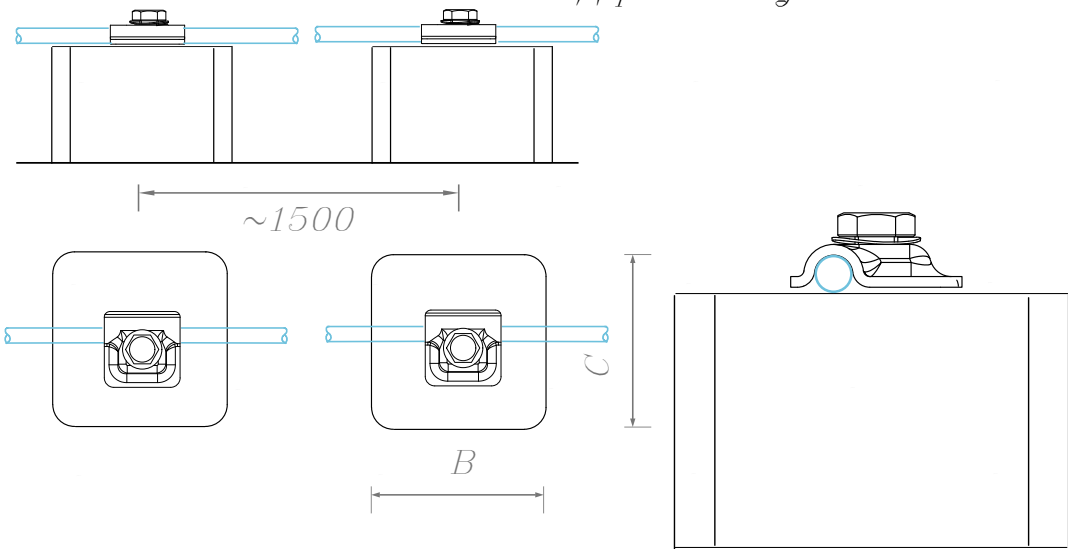
Держатель круглого проводника бетонный болтовой

000 «Стройплаза»
z5954455@yandex.ru
+7 (999) 595-44-55
gromostar.ru

Мы делаем право на использование данного материала с обязательной ссылкой на первоисточник gromostar.ru

Инд. № подл. Подпись и дата
Взам. инв. № Инв. № дубл. Подпись и дата

Держатель-зажим с бетоном для плоской кровли

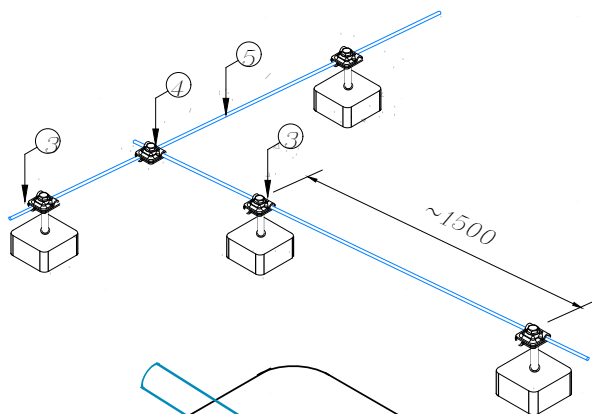


Держатель устанавливается на плоскую, инверсионную, ПВХ кровлю и держится на кровле по собственному весу. Дополнительно можно приклеить

Для круглого проводника Ø6-Ø10 мм Проводник крепится при помощи механического зажатия в держателе. Выпускается из бетона, бетона в резине, бетона в пластике и бетона в гидроизоляции.

Соответствует нормативным документам регламентирующими требования к молниезащите зданий: «Инструкция по молниезащите зданий и сооружений» РД 34.21.122-87 от 30 июля 1987 года и «Инструкция по устройству молниезащиты зданий, сооружений и промышленных коммуникаций» СО 153-343.21.122-2003 от 30 июня 2003 г.

Держатель-зажим с бетоном для плоской кровли



3	Держатель
5	Проводник

Размер АхВхС
90х200х200 мм.



Артикул	Материал	Вес
GR320311	Бетон	5,46
GR320312	Бетон/Изоляция	5,46
GR320313	Бетон/Пластик	5,46
GR320314	Бетон/Резина	5,46

Изм.	Кол.	Лист	№ док	Подпись	Дата

Молниезащита и заземление

Чертежи кровельных держателей на плоскую, инверсионную, ПВХ кровлю

стаж.	лист	листов
	22	30

Держатель-зажим с бетоном для плоской кровли

ООО «Стройплаза»
z5954455@yandex.ru
+7 (999) 595-44-55
gromostar.ru

Мы даем право на использование данного материала с обязательной ссылкой на первоисточник gromostar.ru

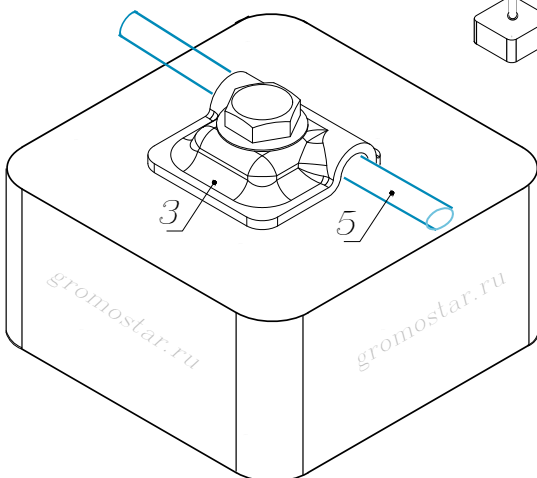
Подпись и дата

Инв. № дубл.

Взам. инв. №

Подпись и дата

Инв. № подл.



Универсальный держатель-зажим с бетоном

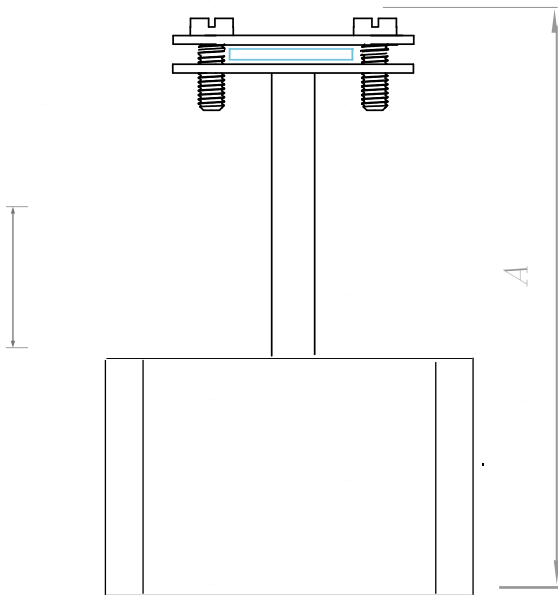
Держатель устанавливается на плоскую, инверсионную, ПВХ кровлю и держится на кровле под собственным весом. Дополнительно можно приклеить. На держателе имеется соединитель которым можно соединить параллельно круглый и плоский проводник.

Для круглого проводника 06-010 мм. и плоского 25-50 мм. Проводник крепится при помощи болтового зажатия в держателе. Выпускается из бетона, бетона в резине, бетона в пластике и бетона в гидроизоляции.

Соответствует нормативным документам регламентирующими требования к молниезащите зданий: «Инструкция по молниезащите зданий и сооружений» РД 34.21.122-87 от 30 июля 1987 года и «Инструкция по устройству молниезащиты зданий, сооружений и промышленных коммуникаций» СО 153-343.21.122-2003 от 30 июня 2003 г.

Универсальный держатель-зажим с бетоном

Артикул	Материал	Вес
GR320341	Бетон	5,54
GR320342	Бетон/Изоляция	5,54
GR320343	Бетон/Пластик	5,54
GR320344	Бетон/Резина	5,54



3	Держатель
5	Проводник

Размер АхВхС
140х200х200 мм.



Изм.	Кол.	Лист	№ док	Подпись	Дата

Молниезащита и заземление

Чертежи кровельных держателей на плоскую, инверсионную, ПВХ кровлю

стад.	лист	листов
	25	30

Универсальный держатель-зажим с бетоном

000 «Стройплаза»
z5954455@yandex.ru
+7 (999) 595-44-55
gromostar.ru

Мы даем право на использование данного материала с обязательной ссылкой на первоисточник gromostar.ru

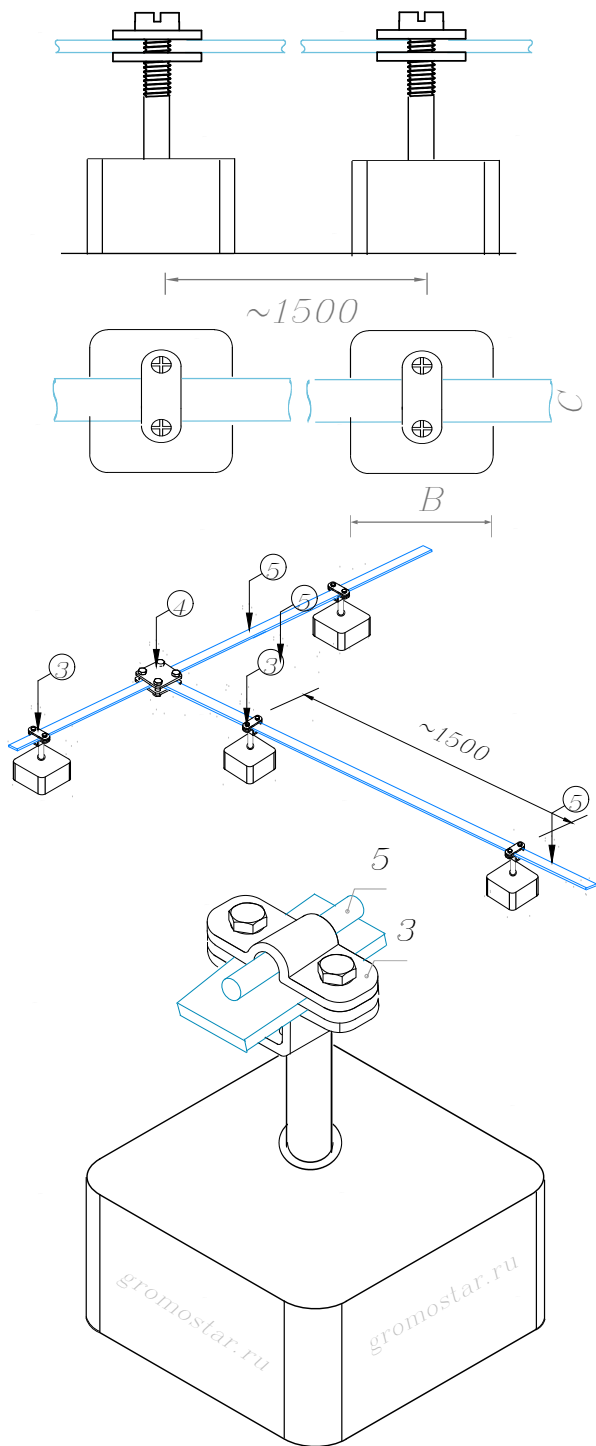
Подпись и дата

Инв. № дубл.

Взам. инв. №

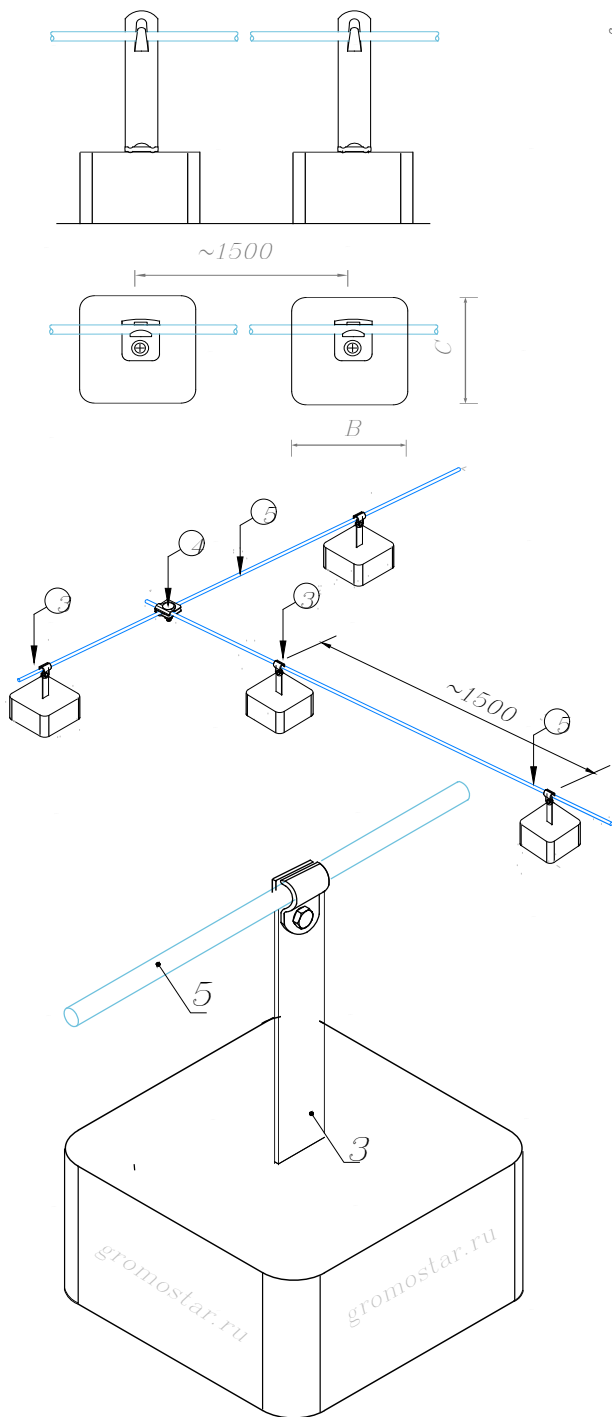
Подпись и дата

Инв. № подл.



gromostar.ru

Зажим проводника для плоской кровли болтовой



3	Держатель
5	Проводник

Размер АхВхС	
130x150x150 мм.	



Артикул	Материал	Вес
GR320351	Бетон	5,52
GR320352	Бетон/Изоляция	5,52
GR320353	Бетон/Пластик	5,52
GR320354	Бетон/Резина	5,52

Держатель устанавливается на плоскую, инверсионную, ПВХ кровлю и держится на кровле по собственному весу. Дополнительно можно приклеить. На держателе имеется соединитель которым можно соединить проводник параллельно.

Для круглого проводника Ø6-Ø10 мм Проводник крепится при помощи болтового зажима в держателе. Выпускается из бетона, бетона в резине, бетона в пластике и бетона в гидроизоляции.

Соответствует нормативным документам регламентирующими требования к молниезащите зданий: «Инструкция по молниезащите зданий и сооружений» РД 34.21.122-87 от 30 июля 1987 года и «Инструкция по устройству молниезащиты зданий, сооружений и промышленных коммуникаций» СО 153-343.21.122-2003 от 30 июня 2003 г.

Зажим проводника для плоской кровли болтовой

Изм.	Кол.	Лист	№ док	Подпись	Дата

Молниезащита и заземление

Чертежи кровельных держателей на плоскую, инверсионную, ПВХ кровлю

стад.	лист	листов
	26	30

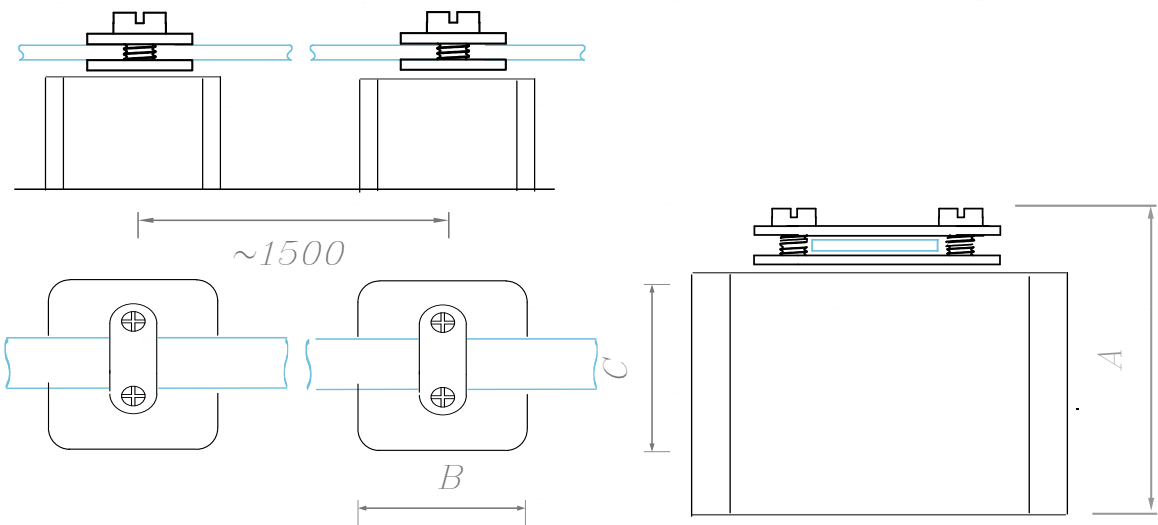
Зажим проводника для плоской кровли болтовой

ООО «Стройплаза»
z5954455@yandex.ru
+7 (999) 595-44-55
gromostar.ru

Мы даем право на использование данного материала с обязательной ссылкой на первоисточник gromostar.ru

Инд. № подл.	Подпись и дата
Взам. инд. №	Подпись и дата
Инд. № дубл.	Подпись и дата

Держатель-зажим проводника для плоской кровли болтовой



Держатель устанавливается на плоскую, инверсионную, ПВХ кровлю и держится на кровле под собственным весом. Дополнительно можно приклеить. На держателе имеется соединитель которым можно соединить параллельно круглый и плоский проводник.

Для круглого проводника 06-010 мм. и плоского 25-50 мм. Проводник крепится при помощи болтового зажатия в держателе. Выпускается из бетона, бетона в резине, бетона в пластике и бетона в гидроизоляции.

Соответствует нормативным документам регламентирующими требования к молниезащите зданий: «Инструкция по молниезащите зданий и сооружений» РД 34.21.122-87 от 30 июля 1987 года и «Инструкция по устройству молниезащиты зданий, сооружений и промышленных коммуникаций» СО 153-343.21.122-2003 от 30 июня 2003 г.



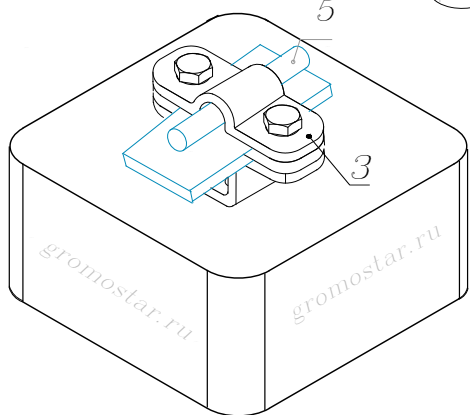
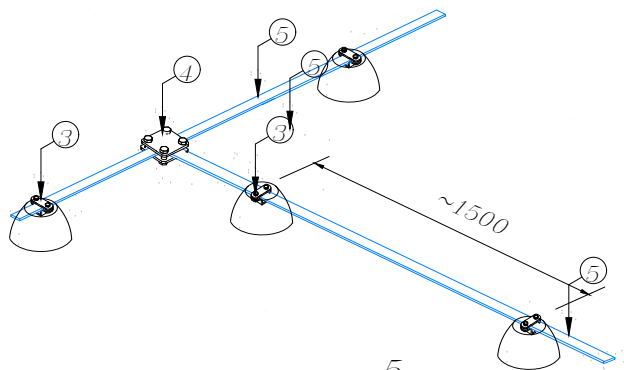
Держатель-зажим проводника для плоской кровли болтовой

3	Держатель
5	Проводник

Размер АxВxС
130x200x200 мм.



Артикул	Материал	Вес
GR320361	Бетон	5,55
GR320362	Бетон/Изоляция	5,55
GR320363	Бетон/Пластик	5,55
GR320364	Бетон/Резина	5,55



Изм.	Кол.	Лист	№ док	Подпись	Дата

Молниезащита и заземление

Чертежи кровельных держателей на плоскую, инверсионную, ПВХ кровлю

Держатель-зажим проводника для плоской кровли болтовой

стад.	лист	листов
	27	30

000 «Стройплаза»
z5954455@yandex.ru
+7 (999) 595-44-55
gromostar.ru

Мы делаем право на использование данного материала с обязательной ссылкой на первоисточник gromostar.ru

Подпись и дата

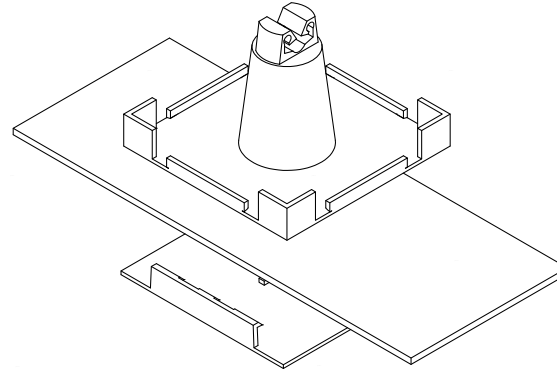
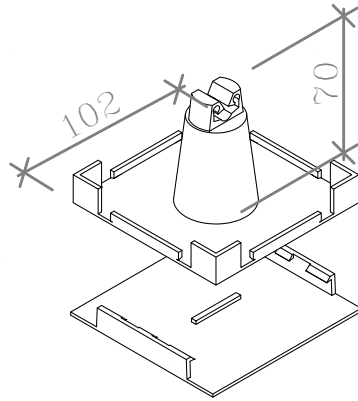
Инв. № дубл.

Взам. инв. №

Подпись и дата

Инв. № подл.

Приклеиваемый держатель для плоской кровли



Держатель устанавливается на ПВХ кровлю и держится на кровле при помощи клея.

Для круглого проводника Ø8 мм Проводник крепится при помощи механического зажатия в держателе. Выпускается из пластика

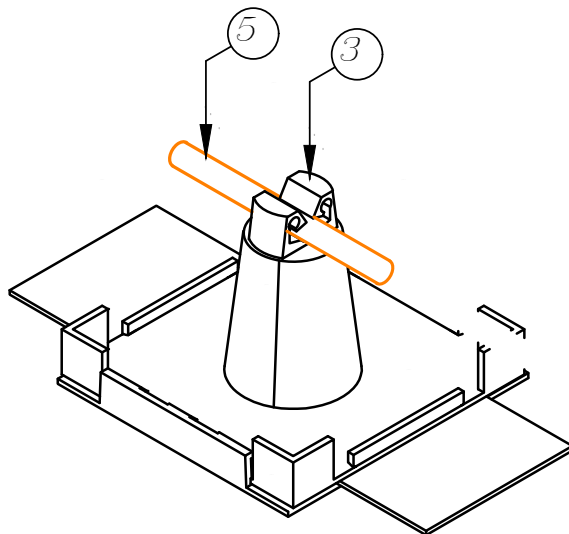
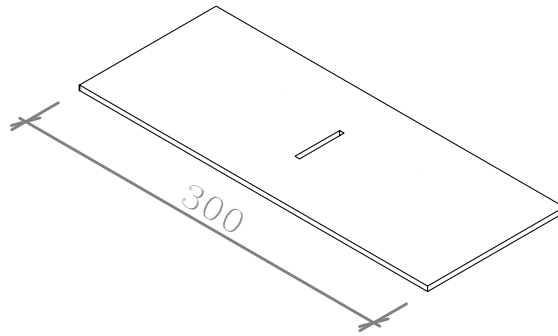
Соответствует нормативным документам регламентирующими требования к молниезащите зданий: «Инструкция по молниезащите зданий и сооружений» РД 34.21.122-87 от 30 июля 1987 года и «Инструкция по устройству молниезащиты зданий, сооружений и промышленных коммуникаций» СО 153-343.21.122-2003 от 30 июня 2003 г.

Приклеиваемый держатель для плоской кровли

3	Держатель
5	Проводник



Артикул	Материал	Вес
GR320415	Бетон	0,20



Изм.	Кол.	Лист	№ док	Подпись	Дата

Молниезащита и заземление

Чертежи кровельных держателей на плоскую, инверсионную, ПВХ кровлю

стад.	лист	листов
	28	30

Приклеиваемый держатель для плоской кровли

ООО «Стройплаза»
z5954455@yandex.ru
+7 (999) 595-44-55
gromostar.ru

Мы даем право на использование данного материала с обязательной ссылкой на первоисточник gromostar.ru

Подпись и дата

Инв. № дубл.

Взам. инв. №

Подпись и дата

Инв. № подл.

Пластиковый держатель для кровли

Держатель перед установкой необходимо залить бетоном не ниже марки М300

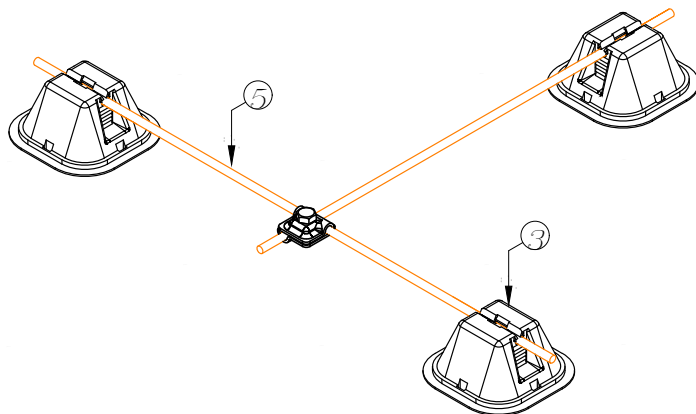
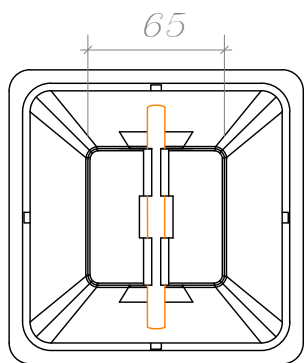
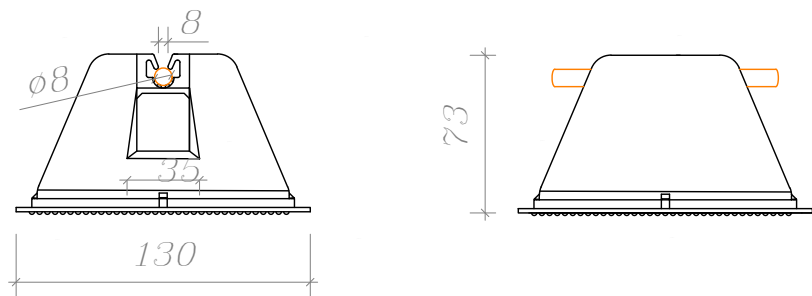
Держатель устанавливается на плоскую, инверсионную, ПВХ кровлю и держится на кровле по собственному весу. Дополнительно можно приклеить.

Для круглого проводника Ø8 мм Проводник крепится при помощи механического зажима в держателе. Выпускается бетона в пластике.

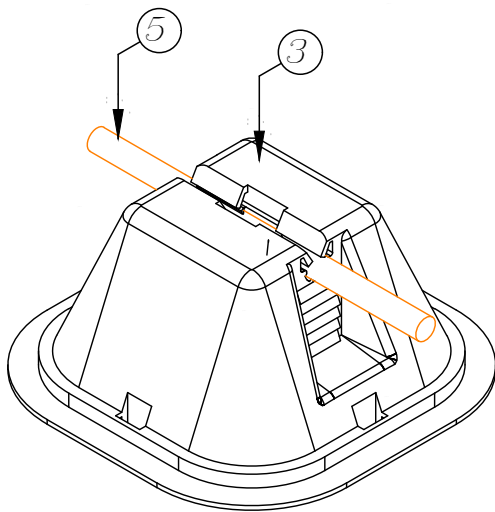
Соответствует нормативным документам регламентирующими требования к молниезащите зданий: «Инструкция по молниезащите зданий и сооружений» РД 34.21.122-87 от 30 июля 1987 года и «Инструкция по устройству молниезащиты зданий, сооружений и промышленных коммуникаций» СО 153-343.21.122-2003 от 30 июня 2003 г.

Пластиковый держатель для кровли

Артикул	Материал	Вес
GR320425	Бетон	0,20



3	Держатель
5	Проводник



Изм.	Кол.	Лист	№ док	Подпись	Дата

Молниезащита и заземление

Чертежи кровельных держателей на плоскую, инверсионную, ПВХ кровлю

стад.	лист	листов
	29	30

Пластиковый держатель для кровли

ООО «Стройплаза»
z5954455@yandex.ru
+7 (999) 595-44-55
gromostar.ru

Мы делаем кровлю на использование винилового материала с обрешеточной сеткой на перфорированных громоотарах.

Подпись и дата

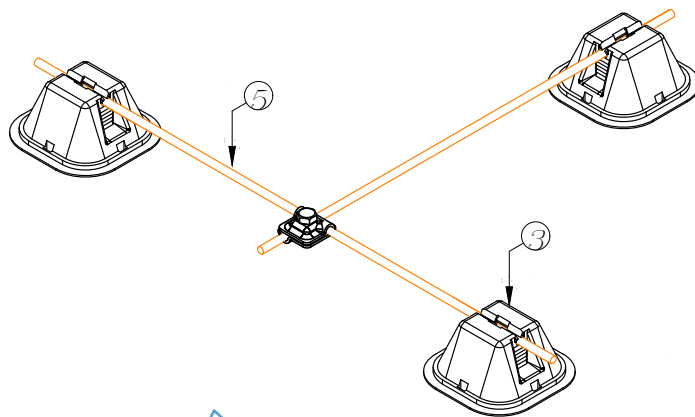
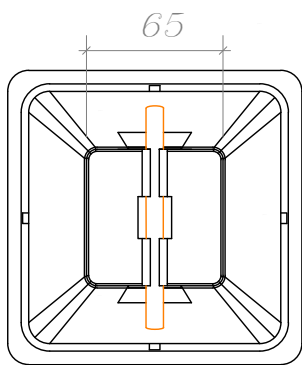
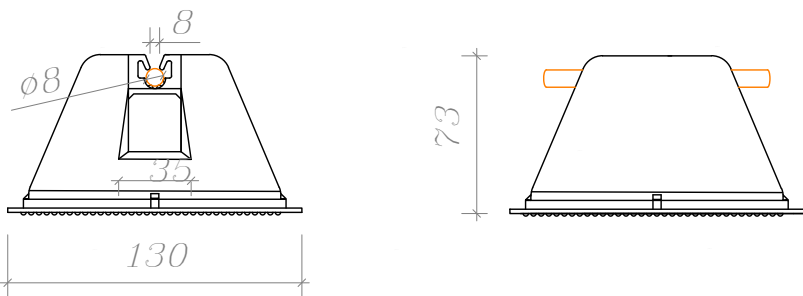
Инв. № дубл.

Взам. инв. №

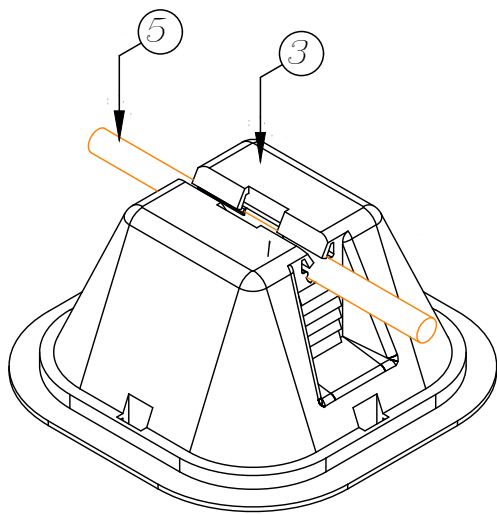
Подпись и дата

Инв. № подл.

Крепление проводника молниеприемной сетки



3	Держатель
5	Проводник



Держатель устанавливается на плоскую, инверсионную, ПВХ кровлю и держится на кровле по собственному весу. Дополнительно можно приклеить.

Для круглого проводника Ø8 мм Проводник крепится при помощи механического зажатия в держателе. Выпускается бетона в пластике.

Соответствует нормативным документам регламентирующими требования к молниезащите зданий: «Инструкция по молниезащите зданий и сооружений» РД 34.21.122-87 от 30 июля 1987 года и «Инструкция по устройству молниезащиты зданий, сооружений и промышленных коммуникаций» СО 153-343.21.122-2003 от 30 июня 2003 г.

Крепление проводника молниеприемной сетки



Артикул	Материал	Вес
GR320435	Бетон	1,20

Изм.	Кол.	Лист	№ док	Подпись	Дата

Молниезащита и заземление

Чертежи кровельных держателей на плоскую, инверсионную, ПВХ кровлю

стад.	лист	листов
	30	30

Крепление проводника молниеприемной сетки

ООО «Стройплаза»
z5954455@yandex.ru
+7 (999) 595-44-55
gromostar.ru

Мы даем право на использование данного материала с обязательной ссылкой на первоисточник gromostar.ru

Подпись и дата

дубл.

Инв. №

Взам. инв. №

Подпись и дата

Инв. № подл.