



Чертежи комплектующих
для заземления \varnothing 14 мм.

ООО «Стройплаза» +7 (999) 595-44-55
gromostar.ru z5954455@yandex.ru

СОДЕРЖАНИЕ

	Название	Страница
<i>Комплектующие для заземления</i>		
1	Стержень заземления 3 000 мм. с острым наконечником	3
2	Стержень заземления 1 500 мм. с резьбой	4
3	Стержень 1 500 мм. с острым наконечником и резьбой	5
4	Стержень заземления безмуфтовой 1 500 мм.	6
5	Муфта соединительная заземления	7
6	Наконечник заострённый для стержня заземления 1 500 мм.	8
7	Винт забивной для стержня заземления 1 500 мм.	9
8	Наконечник заострённый для стержня безмуфтового	10
9	Наконечник забивной для безмуфтового стержня заземления	11
10	Лента герметик	12
11	Шина уравнивания потенциалов из латуни	13
12	Электропроводящая смазка	14
13	Ревизионный колодец	15
14	Люк смотровой	16
15	Фасадная коробка с соединителем	17
16	Насадка для забивания стержня заземления SDS-MAX	18
17	Соединитель заземления стержня, полосы и круга	19
18	Соединитель заземления стержня и круга	20
19	Соединитель заземления стержня и полосы	21
20	Соединитель полосы	22
21	Соединитель полосы и круга	23
22	Типовые схемы устройства заземления	24

Мы даем право на использование данного материала с обязательной ссылкой на первоисточник gromostar.ru.

Изм.	Лист	№ докумен.	Подпись	Дата	Альбом типовых технических решений для устройства молниезащиты и заземления		
Проверил					Комплектующие для заземления		
Т. контр.							
Изм. № подл.					СОДЕРЖАНИЕ		
Н. контр.							
Утвердил.							

Подпись и дата

Изм. № дубл.

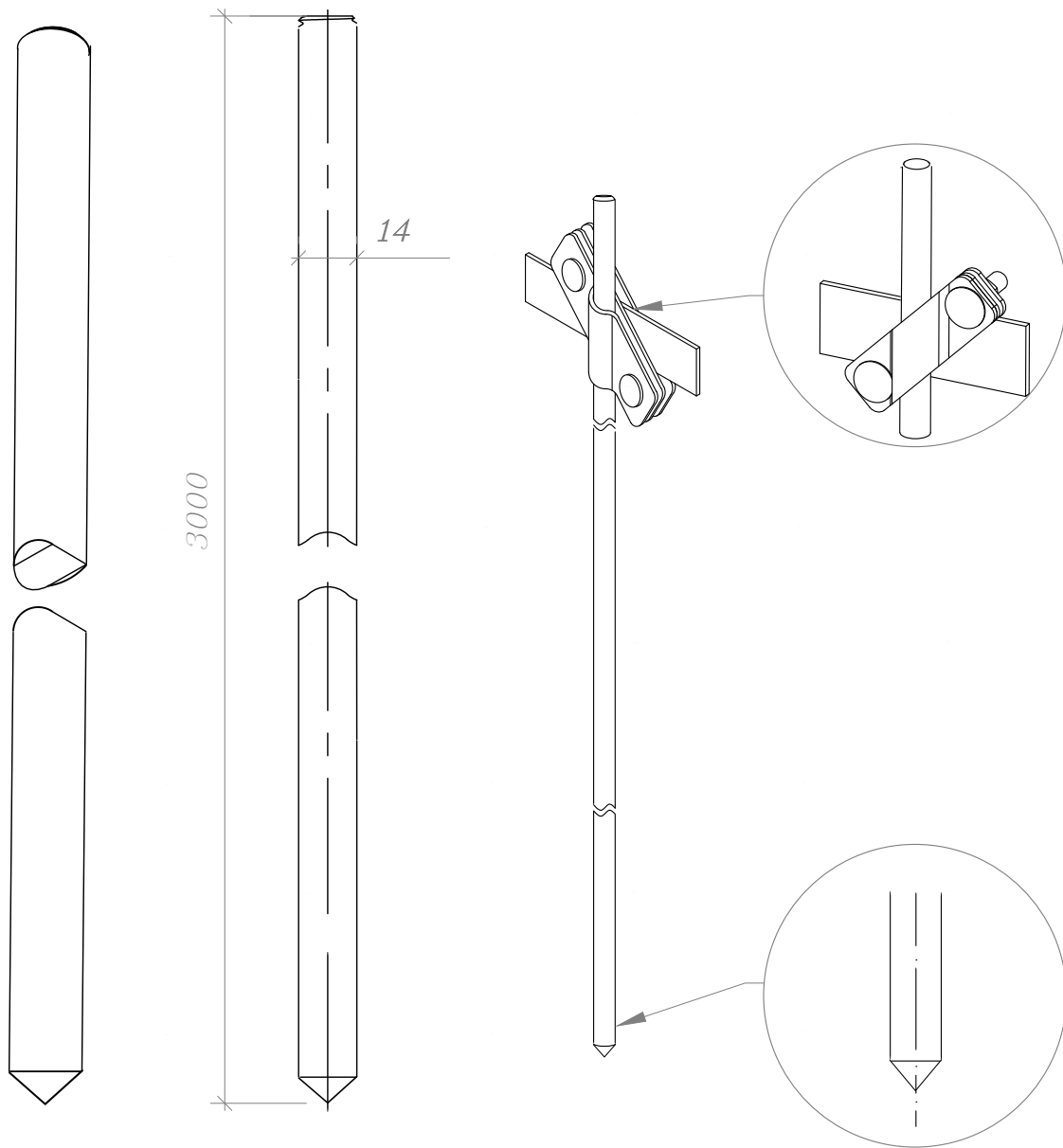
Взам. инв. №

Подпись и дата

Изм. № подл.

Стержень заземления 3 000 мм. с острым наконечником диаметром 14 мм.

Мы даем право на использование данного материала с обязательной ссылкой на первоисточник gromostar.ru.



Артикул	Материал	Вес	Диам.
GR620011	Оцинкованная сталь	3,66	Ø14
GR620012	Медь	4,11	Ø14
GR620013	Нержавеющая сталь	3,66	Ø14
GR620017	Омеднённая сталь	3,66	Ø14
GR620019	Сталь	3,66	Ø14

Примечания

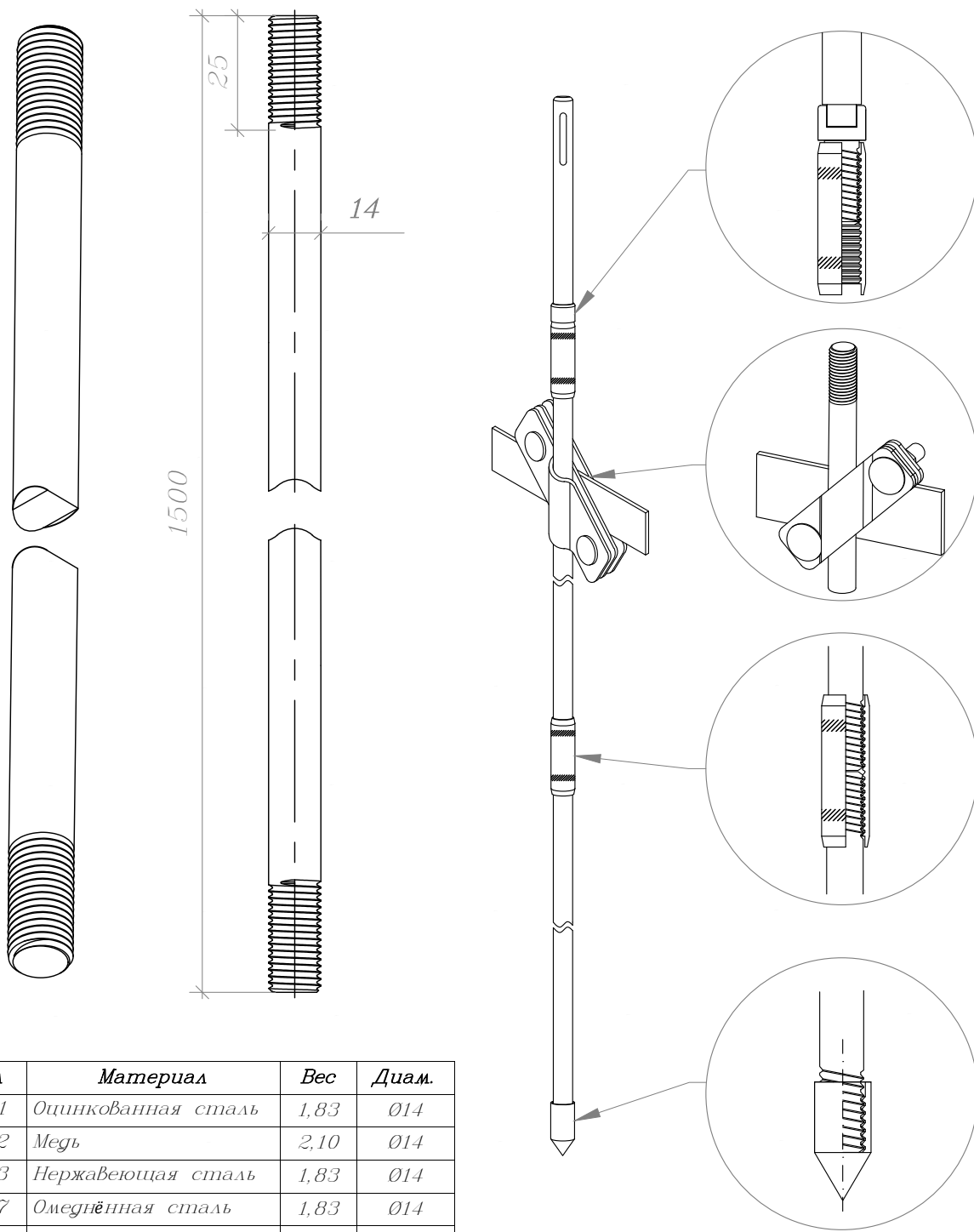
1. Погружаются В грунт с помощью молотка.

Изм. № дубл.	Подпись и дата
Взам. инв. №	
Подпись и дата	
Изм. № подл.	

					Альбом типовых технических решений для устройства молниезащиты и заземления		
Изм.	Лист	№ докумен.	Подпись	Дата			
Разработал					Стадия	Лист	Листов
Проверил					Комплектующие для заземления		
Т.контр.							
И.контр.					000 «Стройплаза» +7 (999) 595-44-55 gromostar.ru z5954455@yandex.ru		
Утвердил.							

Мы даем право на использование данного материала с обязательной ссылкой на первоисточник gromostar.ru.

Стержень заземления 1500 мм. диаметром 14 мм. с резьбой М14



Артикул	Материал	Вес	Диам.
GR620021	Оцинкованная сталь	1,83	Ø14
GR620022	Медь	2,10	Ø14
GR620023	Нержавеющая сталь	1,83	Ø14
GR620027	Омеднённая сталь	1,83	Ø14
GR620029	Сталь	1,83	0,00

Примечания

1. Стержни заземления соединяются между собой по с помощью резьбовых муфт.
2. Погружаются в грунт с помощью насадки SDS-Max для отбойного молотка.
3. Рекомендуемая максимальная глубина монтажа до 21 метр.

Изм. №	Лист	№ докумен.	Подпись	Дата
Изм. № дубл.				
Изм. №				
Изм. № дубл.				
Изм. №				
Изм. № дубл.				
Изм. №				
Изм. № дубл.				

Альбом типовых технических решений для устройства молниезащиты и заземления				
Изм.	Лист	№ докумен.	Подпись	Дата
Разработал				
Проверил				
Т.контр.				
Изм. №				
Изм. № дубл.				
Изм. №				
Изм. № дубл.				

Комплектующие для заземления

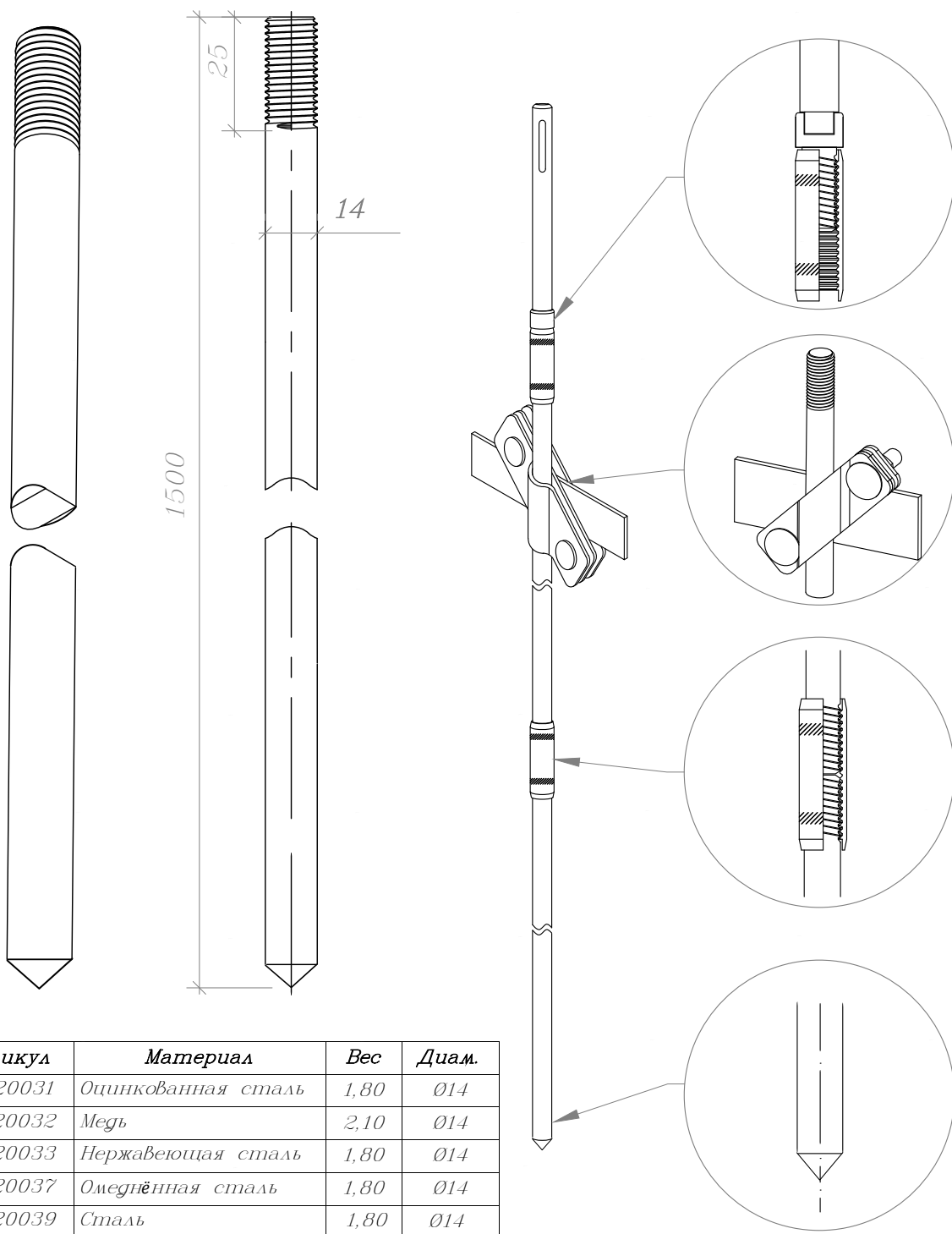
Страница 4 Листов 24

Стержень заземления 1500 мм. диаметром 14 мм. с резьбой М14

000 «Стройплаза»
+7 (999) 595-44-55 gromostar.ru
z5954455@yandex.ru

Стержень заземления 1 500 мм. с острым наконечником диаметром 14 мм. и резьбой M14

Мы даем право на использование данного материала с обязательной ссылкой на первоисточник gromostar.ru.



Артикул	Материал	Вес	Диам.
GR620031	Оцинкованная сталь	1,80	Ø14
GR620032	Медь	2,10	Ø14
GR620033	Нержавеющая сталь	1,80	Ø14
GR620037	Омеднённая сталь	1,80	Ø14
GR620039	Сталь	1,80	Ø14

Примечания

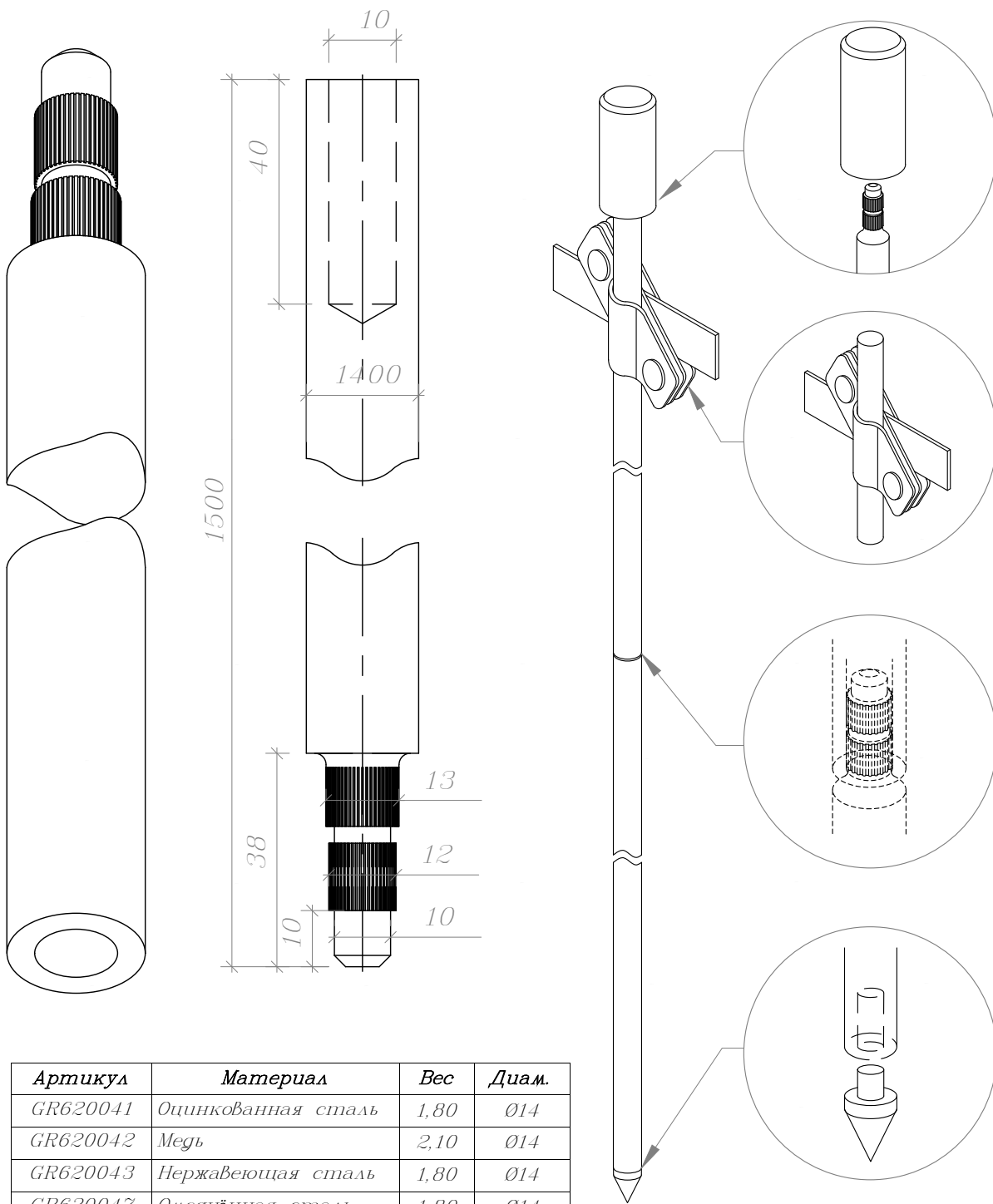
1. Стержни заземления соединяется между собой по с помощью резьбовых муфт.
2. Погружаются в грунт с помощью насадки SDS-MAX для отбойного молотка.
3. Рекомендуемая максимальная глубина монтажа до 21 метр.

Изм. № дубл.	Подпись и дата
Взам. инв. №	
Изм. № подл.	
Подпись и дата	
Изм. № подл.	

Альбом типовых технических решений для устройства молниезащиты и заземления				
Изм.	Лист	№ докумен.	Подпись	Дата
Разработал				
Прововерил				
Т.контр.				
И.контр.				
Утвердил.				
Комплектующие для заземления			Страница	Листов
			5	24
Стержень заземления 1 500 мм. с острым наконечником диаметром 14 мм. и резьбой M14			000 «Стройплаза» +7 (999) 595-44-55 gromostar.ru z5954455@yandex.ru	

Стержень заземления безмуфтовой 1 500 мм. диаметром 14 мм.

Мы даем право на использование данного материала с обязательной ссылкой на первоисточник gromostar.ru.



Артикул	Материал	Вес	Диам.
GR620041	Оцинкованная сталь	1,80	Ø14
GR620042	Медь	2,10	Ø14
GR620043	Нержавеющая сталь	1,80	Ø14
GR620047	Омеднённая сталь	1,80	Ø14
GR620049	Сталь	1,80	Ø14

Примечание

1. Стержни соединяются между собой без муфт: на одном конце стержня имеется насечки, а другом отверстие для запрессовки

Изм. №	Лист	№ докумен.	Подпись	Дата
Взам. инв. №				
Изм. № дубл.				
Подпись и дата				
Изм. № подл.				
Т. контр.				
Н. контр.				
Утвердил.				

Альбом типовых технических решений для устройства молниезащиты и заземления

Комплектующие для заземления

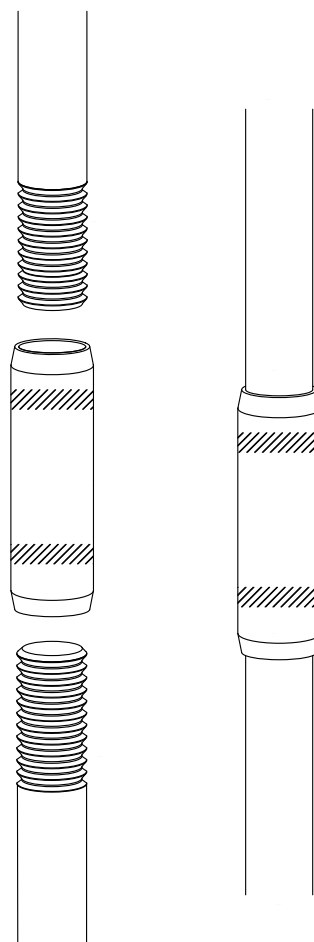
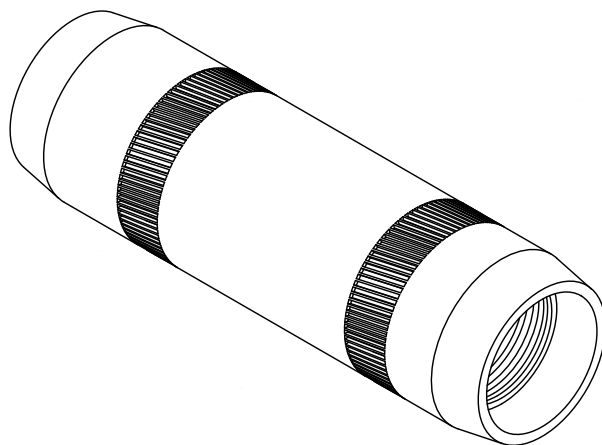
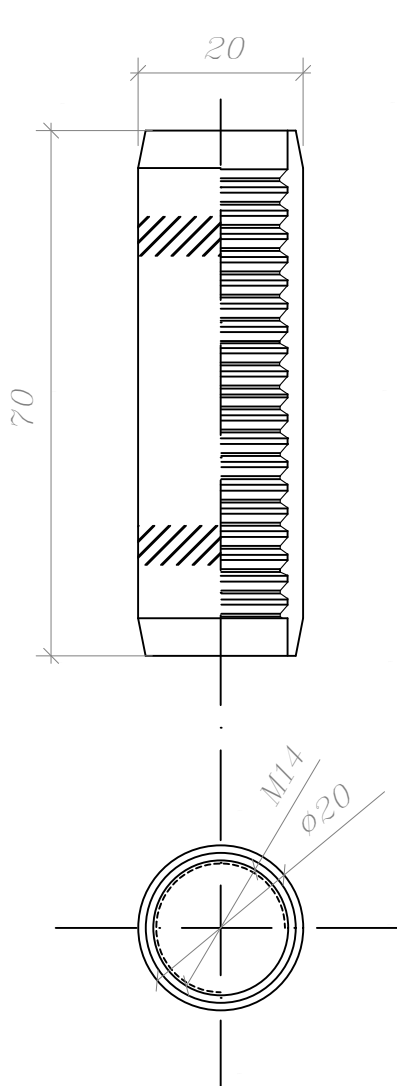
Стержень заземления безмуфтовой
1 500 мм. диаметром 14 мм.

Страница	Лист	Листов
	6	24

000 «Стройплаза»
+7 (999) 595-44-55 gromostar.ru
z5954455@yandex.ru

Мы даем право на использование данного материала с обязательной ссылкой на первоисточник gromostar.ru.

Муфта соединительная заземления М14



Артикул	Материал	Вес	Диам.
GR620051	Оцинкованная сталь	0,12	014
GR620052	Медь	0,15	014
GR620053	Нержавеющая сталь	0,12	014
GR620057	Омеднённая сталь	0,12	014
GR620059	Сталь	0,12	014

Примечания

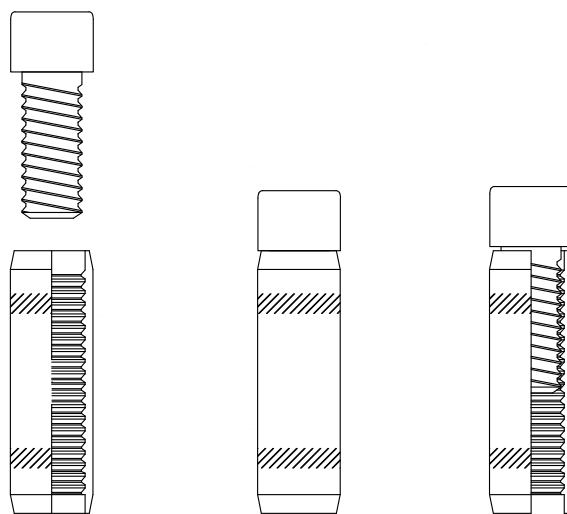
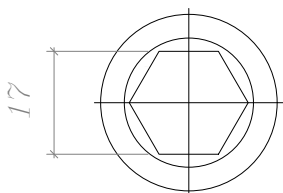
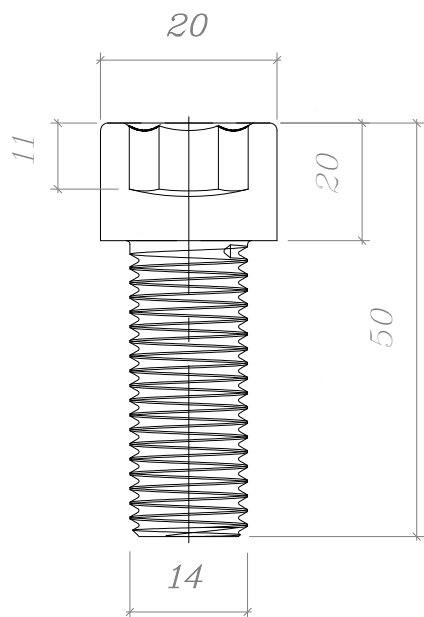
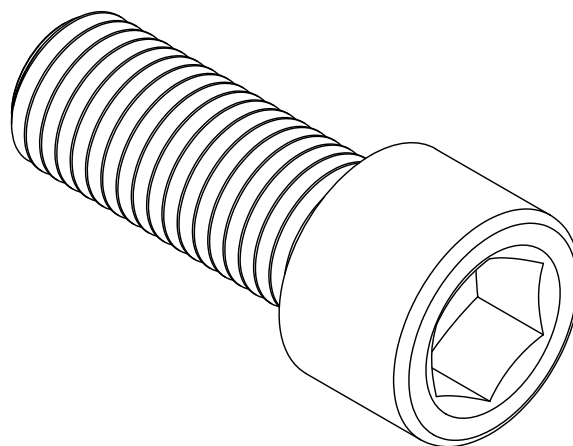
1. Для соединения стержней заземления.
2. Дополнительные накатки для затяжки ключом.
3. Используется для всех типов почв.
4. Для уменьшения переходного сопротивления дополнительно использовать токопроводящую пасту.

Изм. № дубл.	Подпись и дата
Взам. инв. №	
Изм. № подл.	Подпись и дата
Изм. № подл.	

Альбом типовых технических решений для устройства молниезащиты и заземления				
Изм.	Лист	№ докумен.	Подпись	Дата
Разработал				
Проверил				
Т.контр.				
Комплектующие для заземления				
Н.контр.				
Утвердил.				
Муфта соединительная заземления М14			Стация	Лист
				Листов
			7	24
000 «Стройплаза»				
+7 (999) 595-44-55 gromostar.ru				
z5954455@yandex.ru				

Мы даем право на использование данного материала с обязательной ссылкой на первоисточник gromostar.ru.

Винт забивной для стержня заземления 1 500 мм. диаметром 14 мм. с резьбой М14 из стали арт. GR620070



Примечания:

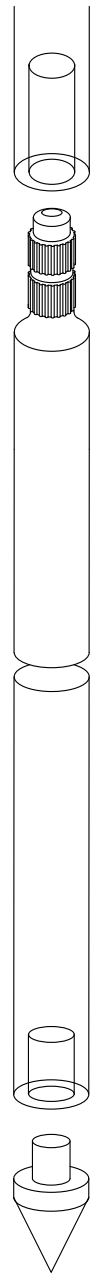
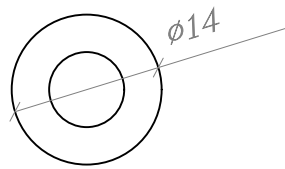
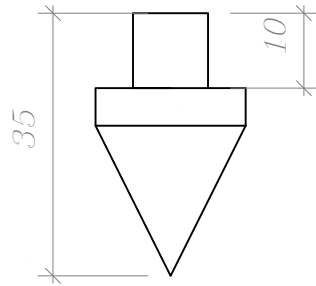
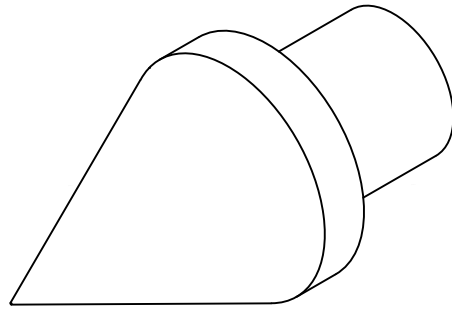
1. Передает удары электрического молота на стержень заземления.
2. Многократное использование.
3. Материал: сталь повышенной прочности.

Изм. № дубл.	Подпись и дата
Взам. инв. №	
Изм. № подл.	
Изм. № подл.	

Альбом типовых технических решений для устройства молниезащиты и заземления				
Изм.	Лист	№ докумен.	Подпись	Дата
Разработал				
Проверил				
Т.контр.				
Изм. № подл.				
Н.контр.				
Утвердил.				
Комплектующие для заземления			Стадия	Лист
				9
			Листов	
			24	
Винт забивной для стержня заземления 1 500 мм. диаметром 14 мм. с резьбой М14 из стали арт. GR620070			000 «Стройплаза» +7 (999) 595-44-55 gromostar.ru z5954455@yandex.ru	

Наконечник заострённый для стержня безмуфтового диаметром 14 мм. из стали арт. GR620081

Мы даем право на использование данного материала с обязательной ссылкой на первоисточник gromostar.ru.



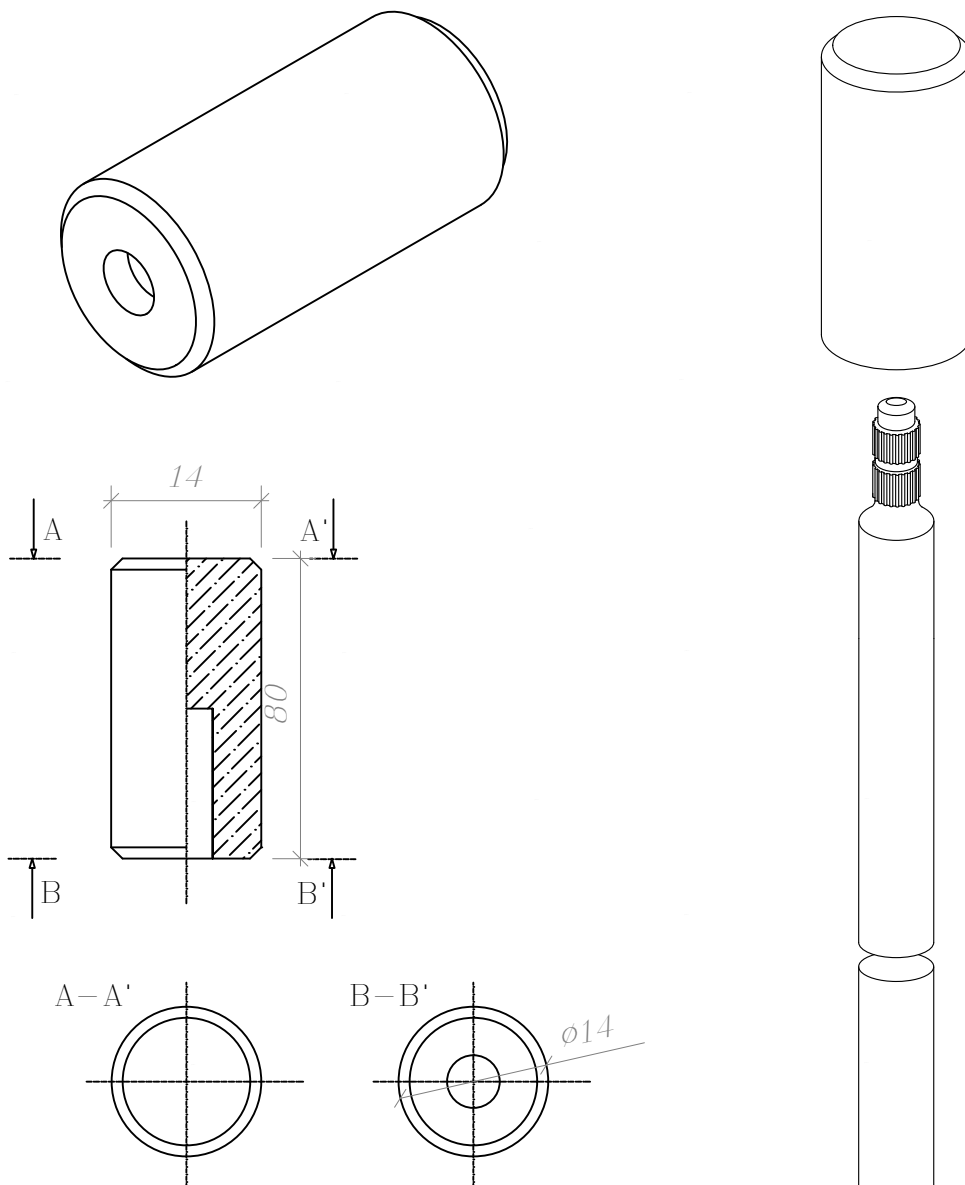
Примечание

1. Монтируется на первый стержень для погружения в грунт
2. Используется для всех типов почвы.

Иль. № дубл.	Взам. инв. №	Погнись и дата	Альбом типовых технических решений для устройства молниезащиты и заземления					Страница	Лист	Листов
			Изм.	Лист	№ докумен.	Подпись	Дата			
Иль. № подл.	Погнись и дата	Взам. инв. №	Разработал			Комплекующие для заземления	000 «Стройплаза» +7 (999) 595-44-55 gromostar.ru z5954455@yandex.ru	10	24	
			Прововерил							
			Т.контр.							
			И.контр.							
Утвердил.			Наконечник заострённый для стержня безмуфтового диаметром 14 мм. из стали арт. GR620081							

Мы даем право на использование данного материала с обязательной ссылкой на первоисточник gromostar.ru.

Наконечник забивной для безмуфтового стержня заземления
диаметром 14 мм. из стали арт. GR620091



Примечание

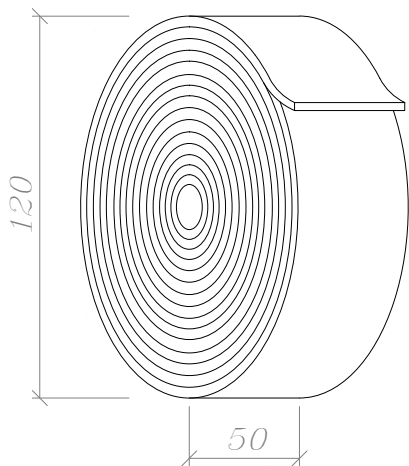
1. Предназначена для забивания стержней кувалдой или перфоратором.
2. Использование многоразовое.
3. Материал: сталь повышенной прочности.

Изм. № дубл.	Подпись и дата
Взам. инв. №	
Изм. № подл.	

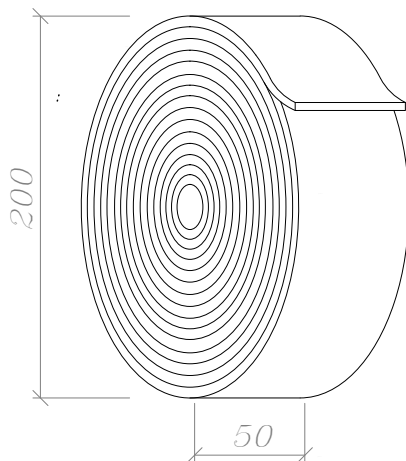
Альбом типовых технических решений для устройства молниезащиты и заземления				
Изм.	Лист	№ докумен.	Подпись	Дата
Разработал				
Проверил				
Т.контр.				
Изм. № подл.				
Н.контр.				
Утвердил.				
Комплектующие для заземления			Страница	Лист
Наконечник забивной для безмуфтового стержня заземления диаметром 14 мм. из стали арт. GR620091				11
000 «Стройплаза» +7 (999) 595-44-55 gromostar.ru z5954455@yandex.ru			Листов	24

Лента герметик

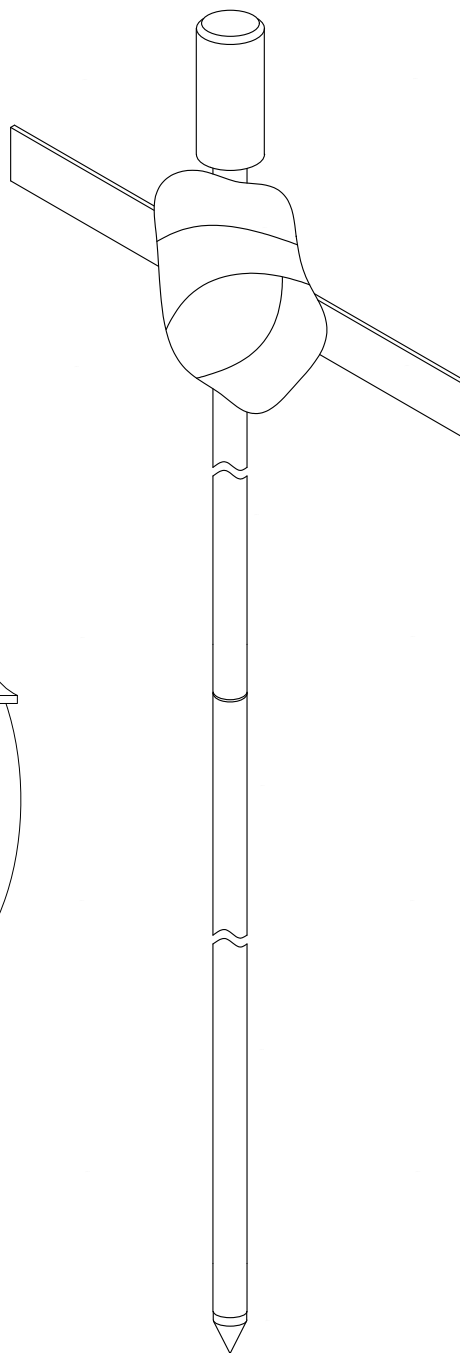
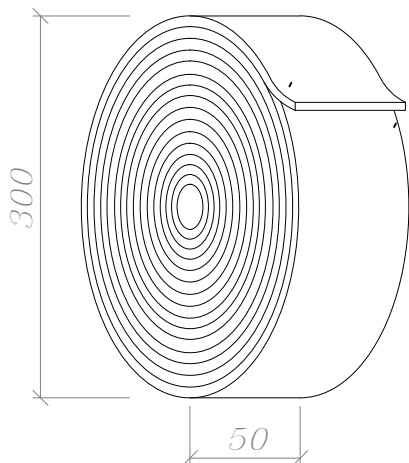
арт. GR620610



арт. GR620620



арт. GR620630



Примечание

1. Антикоррозионная защита соединений В земле.
2. Блокирует доступ Влага В местах соединения.
3. Нетканый материал со специальным покрытием.
4. Расход ленты - 0.5-1 м для одного соединения.

Иль. № подл.	Утвердил.	Н. контр.	Т. контр.	Проверил	Разработал	Изм.	Лист	№ докумен.	Подпись	Дата	Поглнсь и дата	Взлм. иль. №	Иль. № дубл.	Поглнсь и дата

Альбом типовых технических решений для устройства молниезащиты и заземления

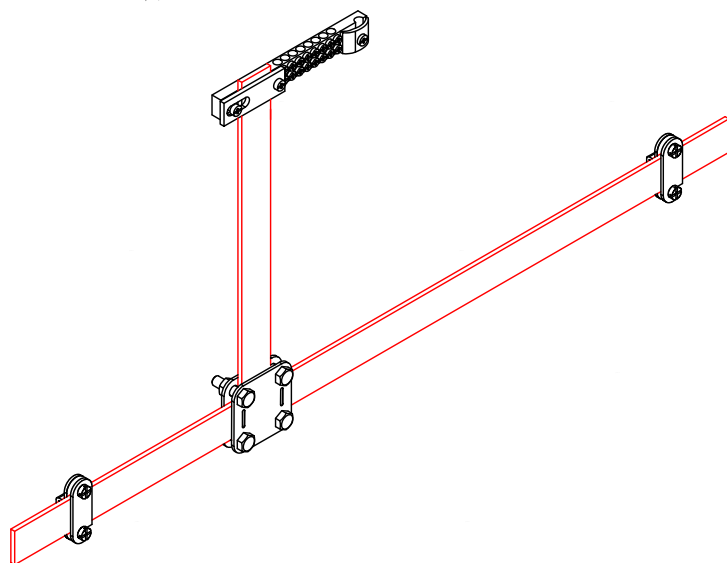
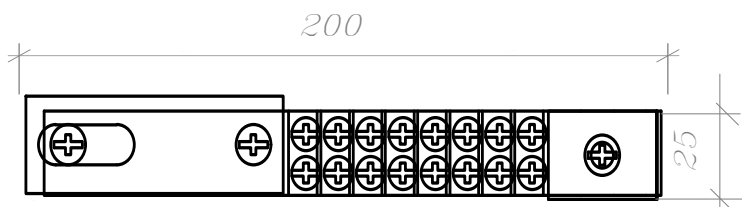
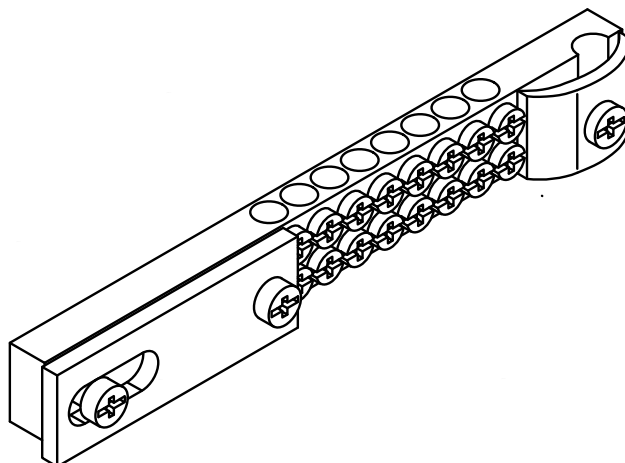
Комплектующие для заземления

Лента герметик

Стадия	Лист	Листов
	12	24
000 «Стройплаза»		
+7 (999) 595-44-55 gromostar.ru		
z5954455@yandex.ru		

Мы даем право на использование данного материала с обязательной ссылкой на первоисточник gromostar.ru.

Шина уравнивания потенциалов из латуни арт. GR620640



Примечания:

1. Для подключения проводников в общую систему заземления и выравнивания потенциалов.
2. Подключение плоского проводника шириной до 40 мм.
3. Подключение круглого проводника Ø8-12 мм.

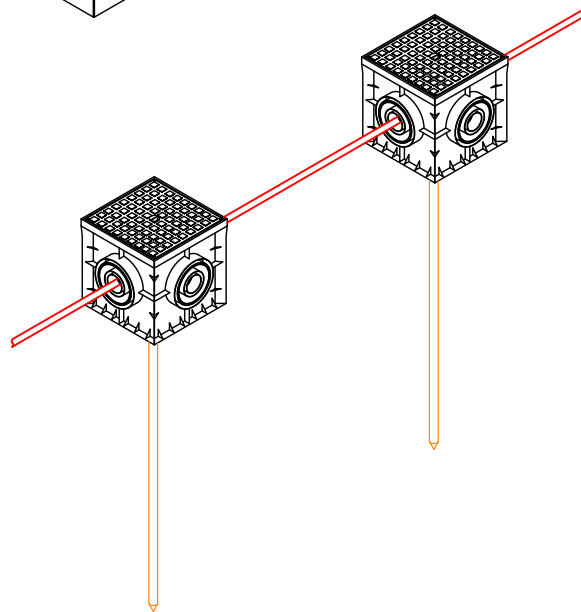
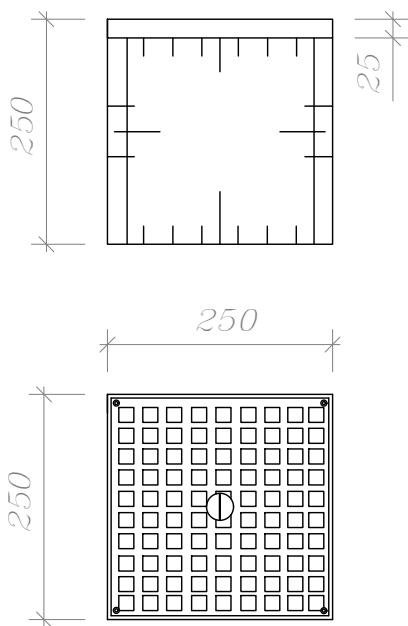
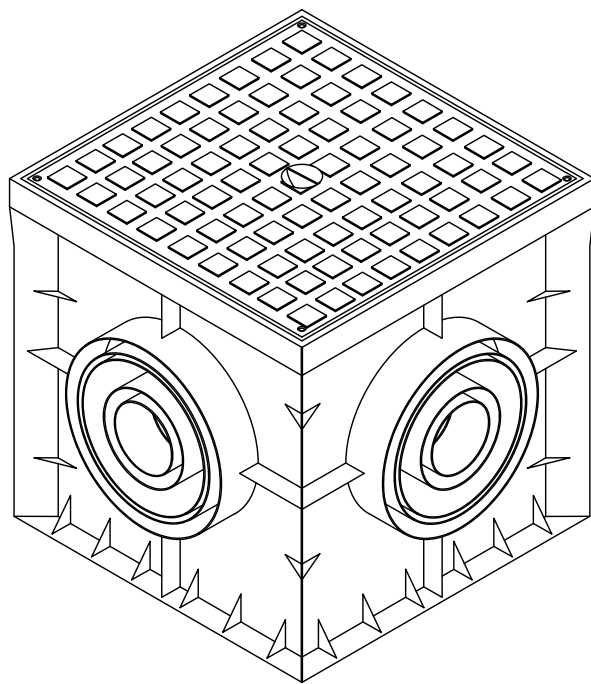
Мы даем право на использование данного материала с обязательной ссылкой на первоисточник gromostar.ru.

Изд. № дубл.	Подпись и дата
Взам. инв. №	
Изд. № подл.	Подпись и дата
Т. контр.	
Н. контр.	
Утвердил.	

Альбом типовых технических решений для устройства молниезащиты и заземления					
Изм.	Лист	№ докумен.	Подпись	Дата	
Разработал					
Проверил					
Т. контр.					
Н. контр.					
Утвердил.					
Комплектующие для заземления			Страница	Лист	Листов
				13	24
Шина уравнивания потенциалов из латуни арт. GR620640			000 «Стройплаза» +7 (999) 595-44-55 gromostar.ru z5954455@yandex.ru		

Ревизионный колодец арт. GR620660

Мы даем право на использование данного материала с обязательной ссылкой на первоисточник gromostar.ru.



Примечания:

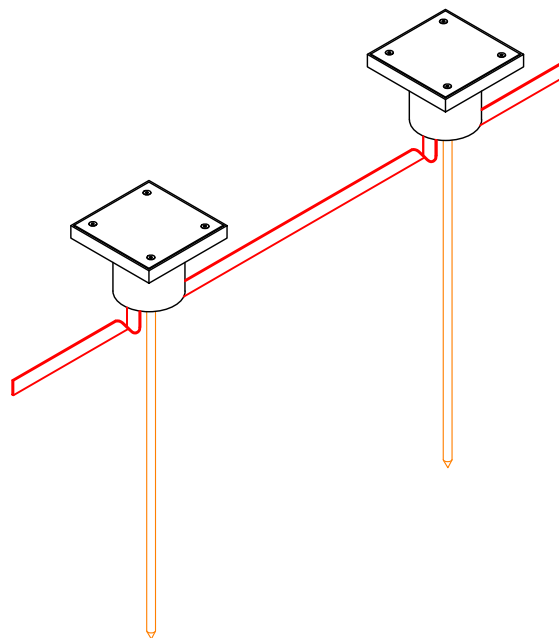
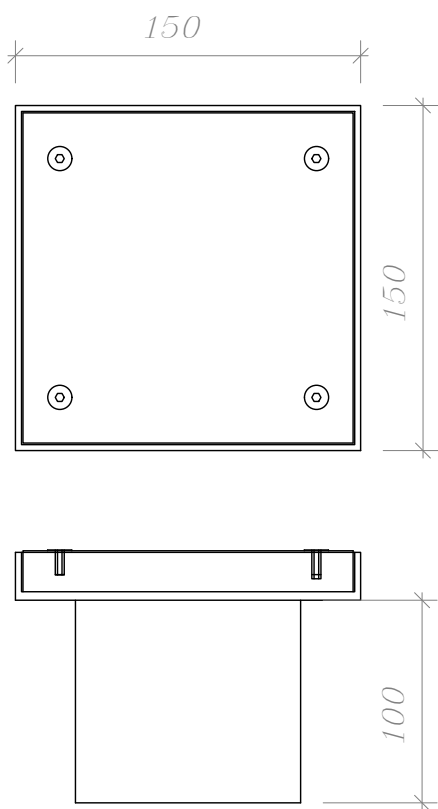
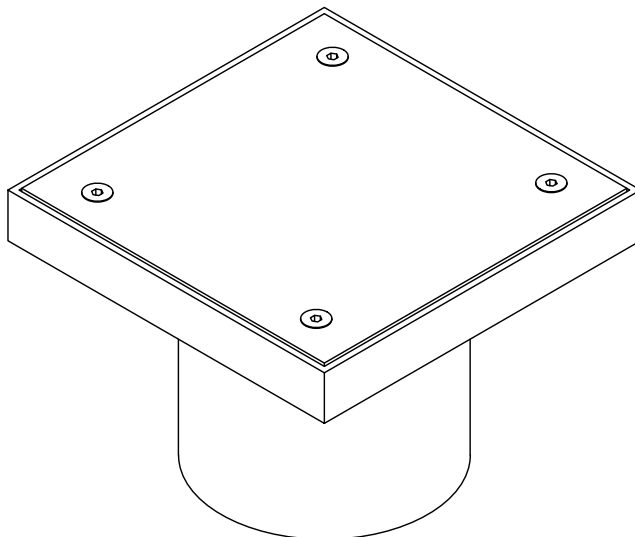
1. Для осмотра и ревизии контрольного соединения проводников в земле.

Изм. № дубл.	Подпись и дата
Взам. инв. №	
Изм. № подл.	Подпись и дата
Изм. № подл.	

Альбом типовых технических решений для устройства молниезащиты и заземления				
Изм.	Лист	№ докумен.	Подпись	Дата
Разработал				
Проверил				
Т. контр.				
Комплектующие для заземления			Стадия	Лист
				15
				24
Ревизионный колодец арт. GR620660			000 «Стройплаза»	
			+7 (999) 595-44-55 gromostar.ru	
			z5954455@yandex.ru	
Изм. № подл.	Изм. № подл.	Изм. № подл.	Изм. № подл.	Изм. № подл.

Люк смотровой арт. GR620670

Мы даем право на использование данного материала с обязательной ссылкой на первоисточник gromostar.ru.



Примечание

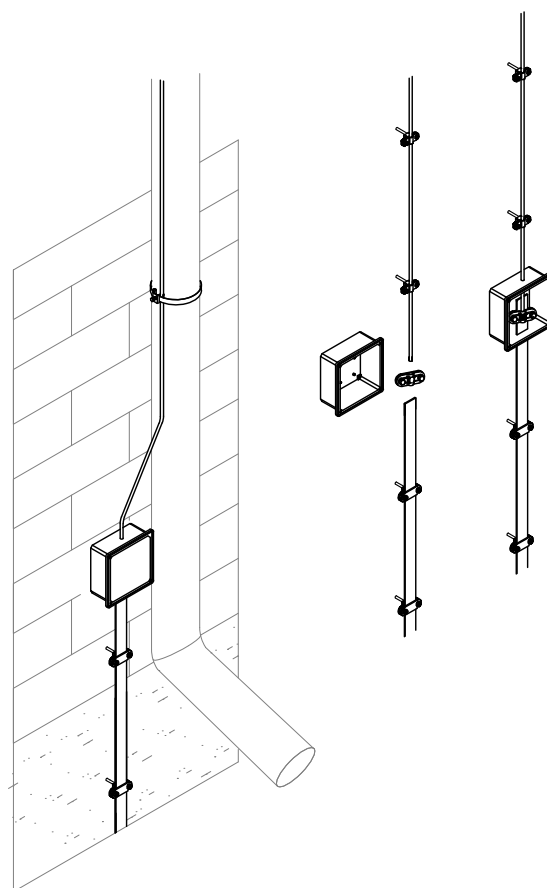
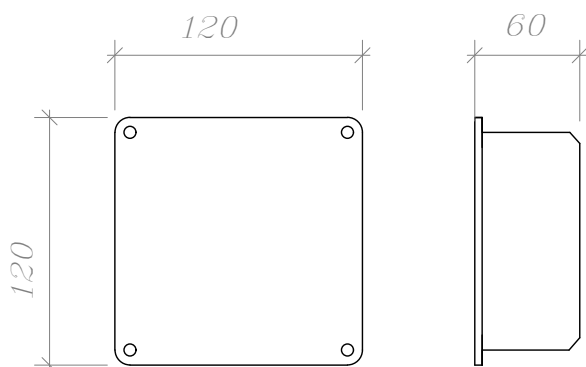
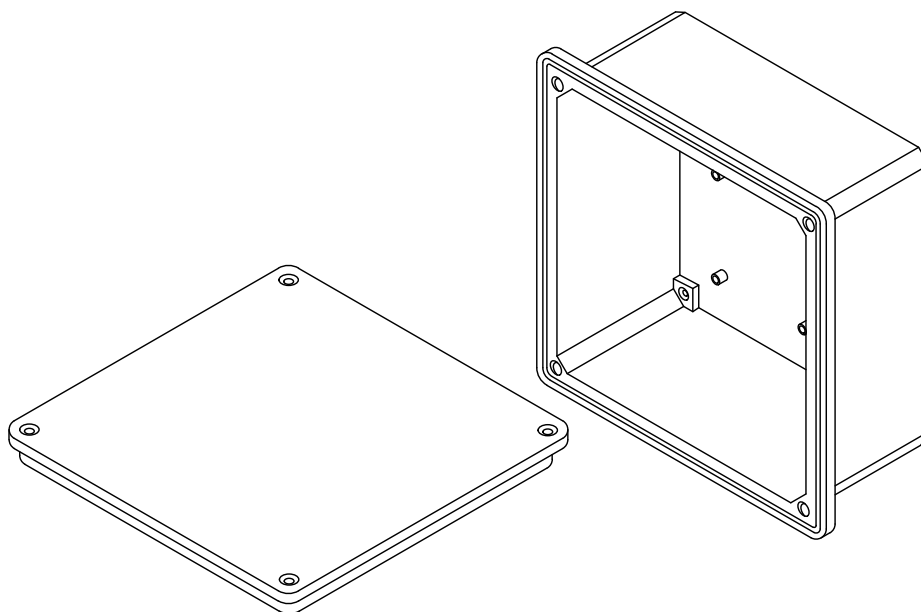
1. Для осмотра и ревизии контрольного соединения проводников в земле.

Изд. № дубл.	Взам. инв. №	Подпись и дата
Изд. № подл.	Изм.	Лист

Альбом типовых технических решений для устройства молниезащиты и заземления				
Изм.	Лист	№ докумен.	Подпись	Дата
Разработал				
Проверил				
Т. контр.				
Изд. № подл.				
Н. контр.				
Утвердил.				
Комплектующие для заземления			Страница	Лист
Люк смотровой арт. GR620670				16
000 «Стройплаза»				24
+7 (999) 595-44-55 gromostar.ru				
z5954455@yandex.ru				

Фасадная коробка с соединителем
арт. GR620680

Мы даем право на использование данного материала с обязательной ссылкой на первоисточник gromostar.ru.



Примечание

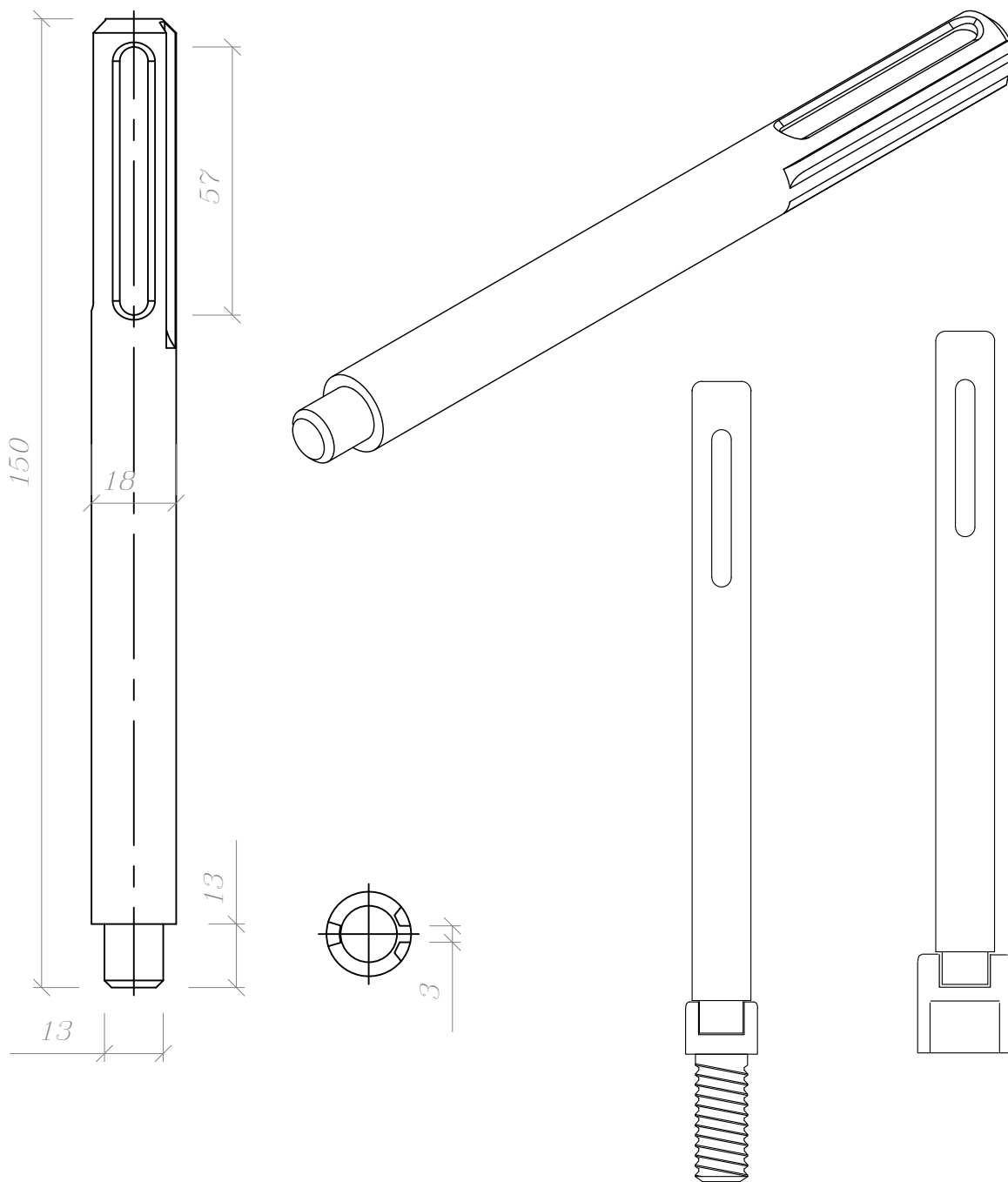
1. Для осмотра и ревизии контрольного соединения проволоки и с полосой заземления.
2. Фасадную коробку рекомендовано использовать с встроеным соединителем.

Изд. № дубл.	Подпись и дата
Взам. инв. №	
Изд. № подл.	Подпись и дата

Альбом типовых технических решений для устройства молниезащиты и заземления				
Изм.	Лист	№ докумен.	Подпись	Дата
Разработал				
Проверил				
Т. контр.				
И. контр.				
Утвердил.				
Комплектующие для заземления			Страница	Лист
				24
Фасадная коробка с соединителем арт. GR620680			000 «Стройплаза» +7 (999) 595-44-55 gromostar.ru z5954455@yandex.ru	

Насадка для забивания заземления SDS-MAX из стали арт. GR620690

Мы даем право на использование данного материала с обязательной ссылкой на первоисточник gromostar.ru.



Примечание

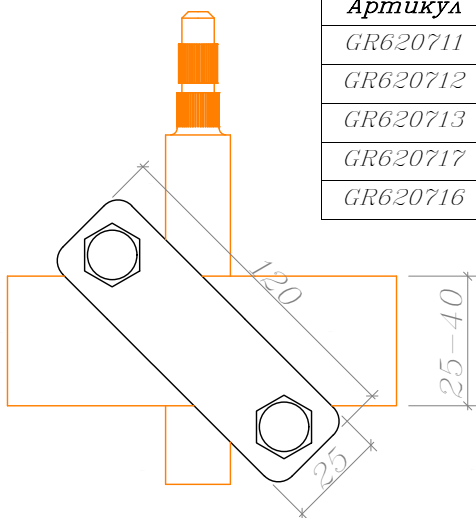
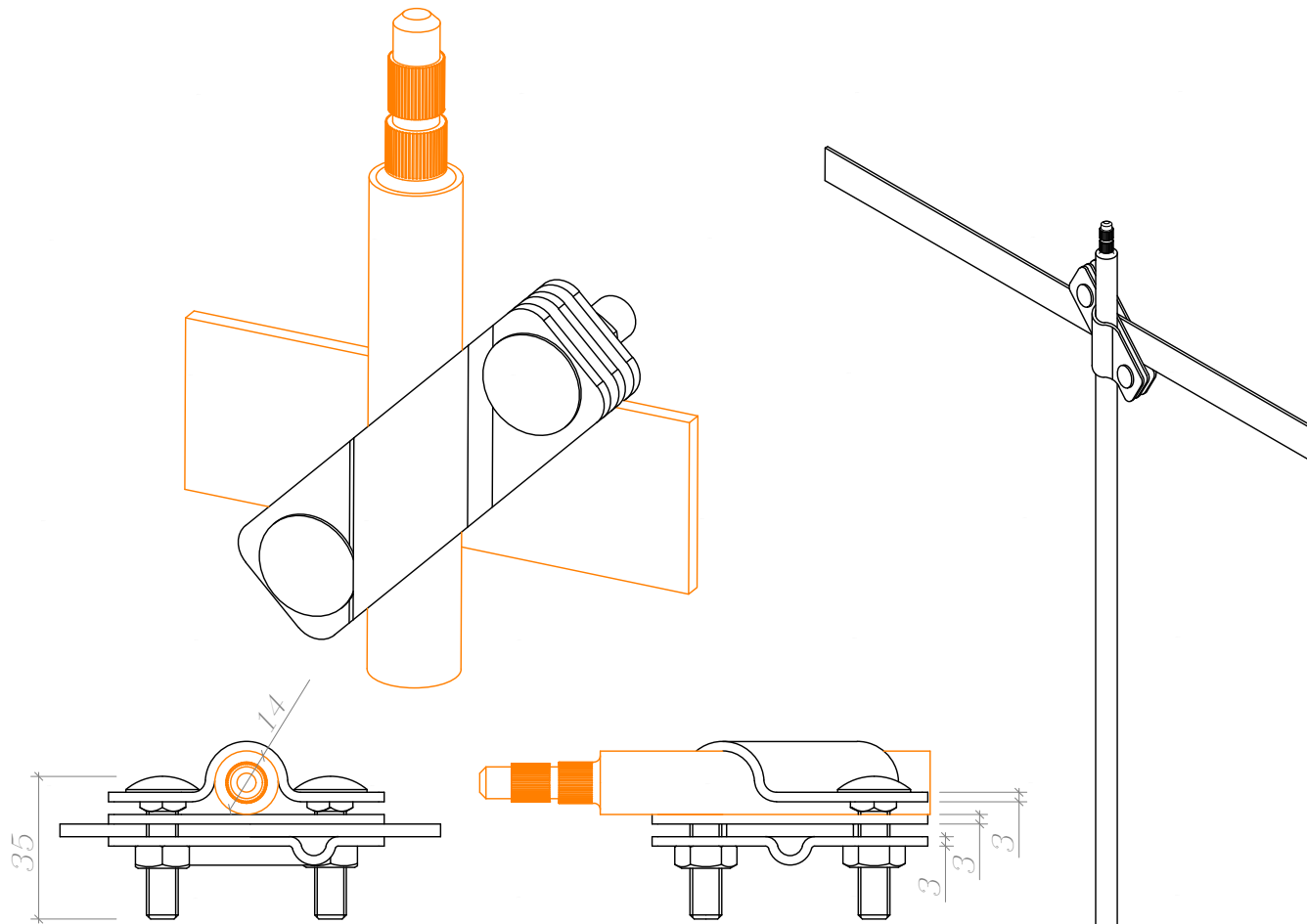
1. Для забивания стержней отбойным молотком
2. Наружное отверстие для хвостовика SDS Max
3. Использование многоразовое
4. Материал: сталь повышенной прочности

Изм. № дубл.	Подпись и дата
Взм. шиф. №	
Изм. № подл.	Подпись и дата
Изм. № подл.	Подпись и дата

Альбом типовых технических решений для устройства молниезащиты и заземления					
Изм.	Лист	№ докумен.	Подпись	Дата	
Разработал					
Проверил					
Т.контр.					
Изм. № подл.					
Н.контр.					
Утвердил.					
Комплектующие для заземления			Страница	Лист	Листов
Насадка для забивания заземления SDS-MAX из стали арт. GR620690				18	24
000 «Стройплаза» +7 (999) 595-44-55 gromostar.ru z5954455@yandex.ru					

Мы даем право на использование данного материала с обязательной ссылкой на первоисточник gromostar.ru.

Соединитель заземления стержня $\varnothing 14$ мм.,
полосы 25-40x4 мм. и круга $\varnothing 8$ - $\varnothing 10$ мм.



Артикул	Материал	Вес	Диам.
GR620711	Оцинкованная сталь	0,27	$\varnothing 14$
GR620712	Медь	0,38	$\varnothing 14$
GR620713	Нержавеющая сталь	0,27	$\varnothing 14$
GR620717	Омеднённая сталь	0,27	$\varnothing 14$
GR620716	Латунь	0,32	$\varnothing 14$

Примечание:

1. Для предотвращения доступа влаги в месте соединения в земле используется лента герметик.

Изм.	Лист	№ докумен.	Подпись	Дата
Разработал				
Проверил				
Т.контр.				
Н.контр.				
Утвердил.				

Альбом типовых технических решений для
устройства молниезащиты и заземления

Комплектующие для заземления

Соединитель заземления стержня
 $\varnothing 14$ мм., полосы 25-40x4 мм. и
круга $\varnothing 8$ - $\varnothing 10$ мм.

Страница Лист Листов

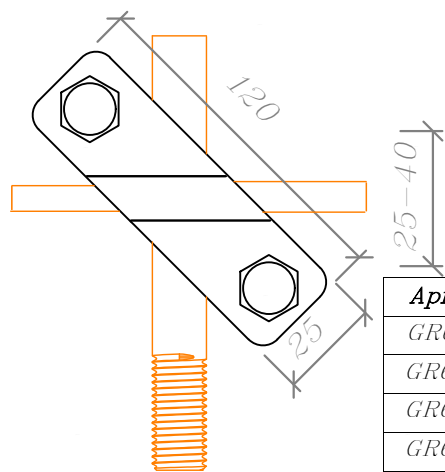
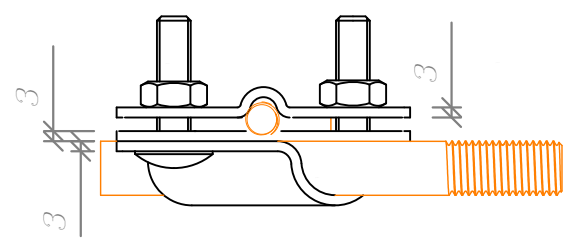
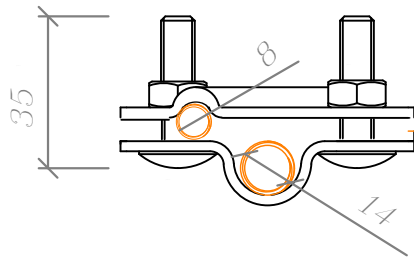
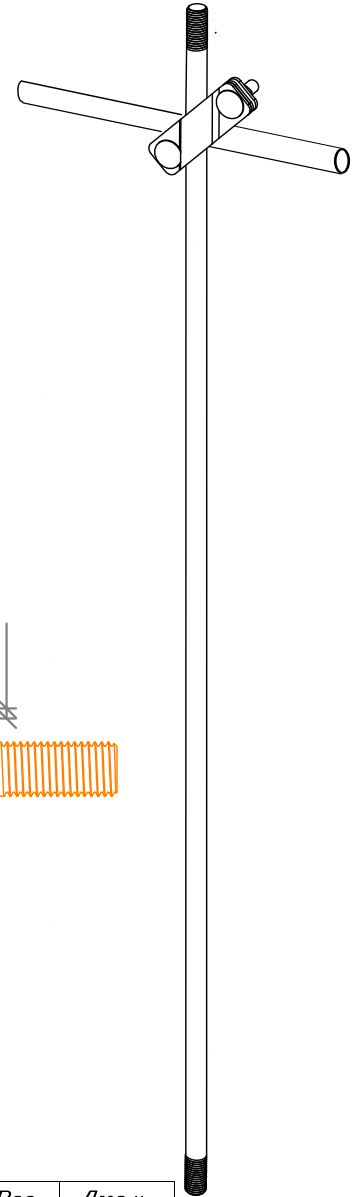
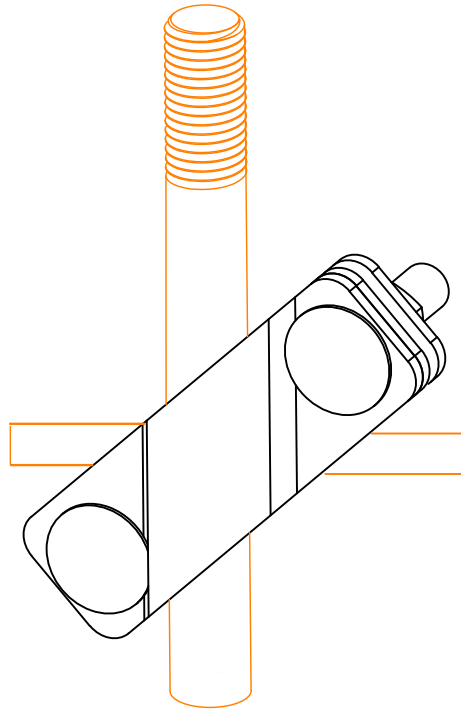
19 24

000 «Строиплаза»

+7 (999) 595-44-55 gromostar.ru
z5954455@yandex.ru

Соединитель заземления стержня
 $\phi 14$ мм. и круга $\phi 8-\phi 10$ мм.

Мы даем право на использование данного материала с обязательной ссылкой на первоисточник gromostar.ru.



Артикул	Материал	Вес	Диам.
GR620721	Оцинкованная сталь	0,18	014
GR620722	Медь	0,27	014
GR620723	Нержавеющая сталь	0,18	014
GR620727	Омеднённая сталь	0,18	014
GR620726	Латунь	0,23	014

Примечание:

1. Для предотвращения доступа влаги в месте соединения в земле используется лента герметик.

Изм.	Лист	№ докумен.	Подпись	Дата
Разработал				
Проверил				
Т. контр.				
Иль. № подл.				
Н. контр.				
Утвердил.				

Альбом типовых технических решений для устройства молниезащиты и заземления

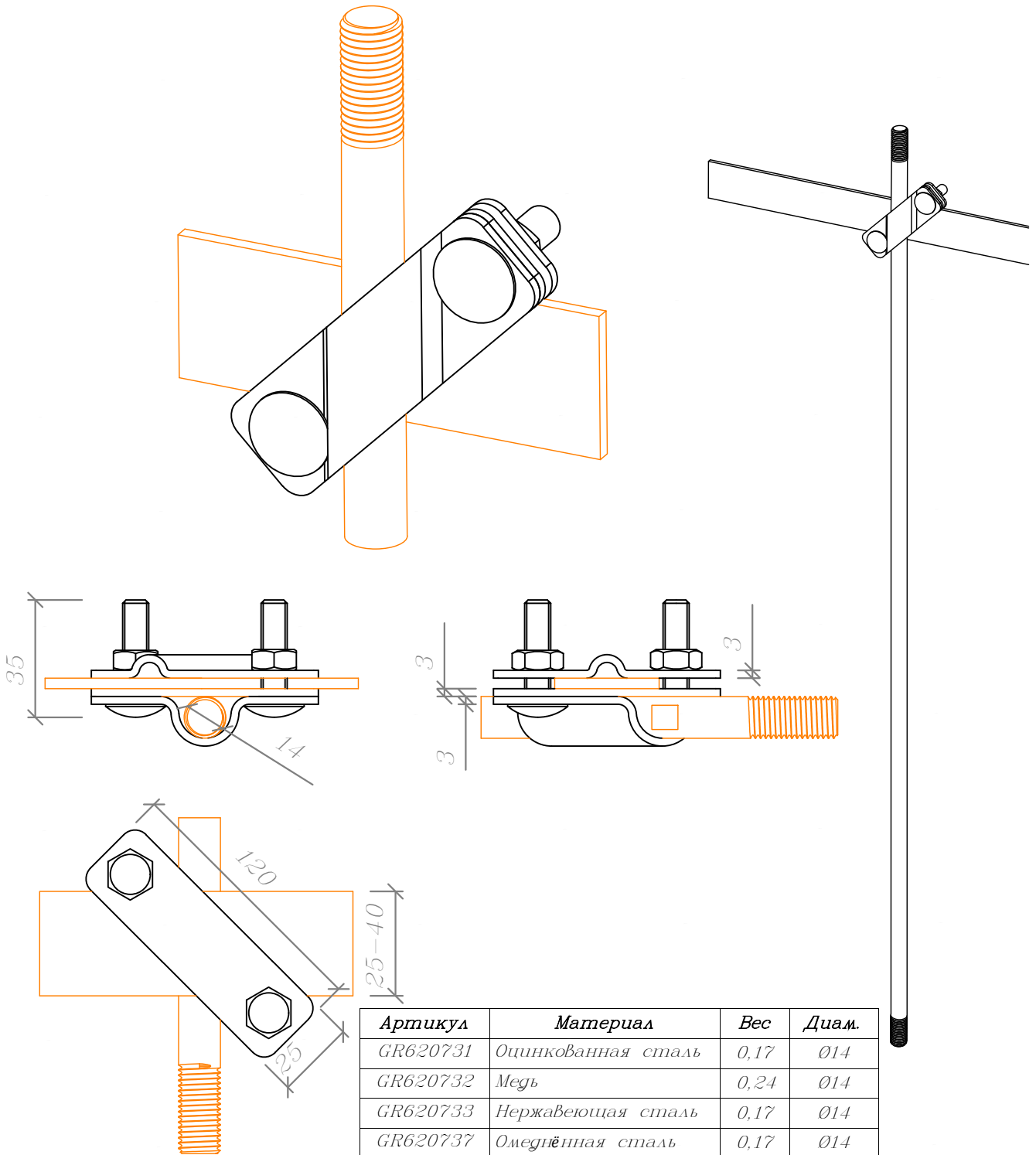
Комплектующие для заземления

Соединитель заземления стержня
 $\phi 14$ мм. и круга $\phi 8-\phi 10$ мм.

Страница	Лист	Листов
	20	24
000 «Стройплаза»		
+7 (999) 595-44-55 gromostar.ru		
z5954455@yandex.ru		

Соединитель заземления стержня $\varnothing 14$ мм.
и полосы 25-40x4 мм.

Мы даем право на использование данного материала с обязательной ссылкой на первоисточник gromostar.ru.



Артикул	Материал	Вес	Диам.
GR620731	Оцинкованная сталь	0,17	014
GR620732	Медь	0,24	014
GR620733	Нержавеющая сталь	0,17	014
GR620737	Омеднённая сталь	0,17	014
GR620736	Латунь	0,21	014

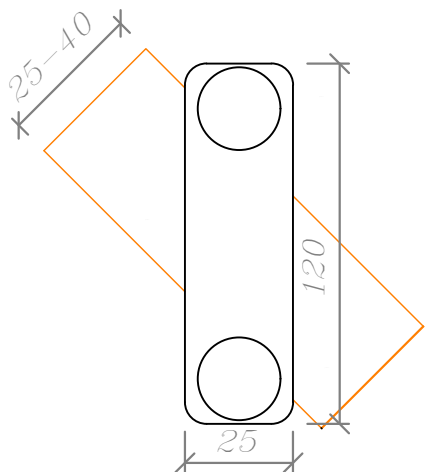
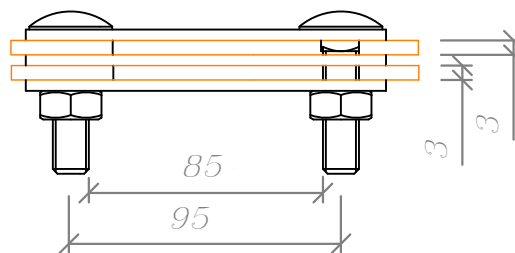
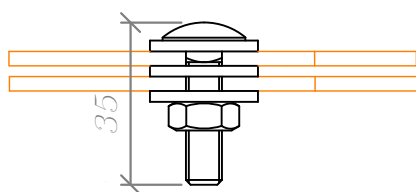
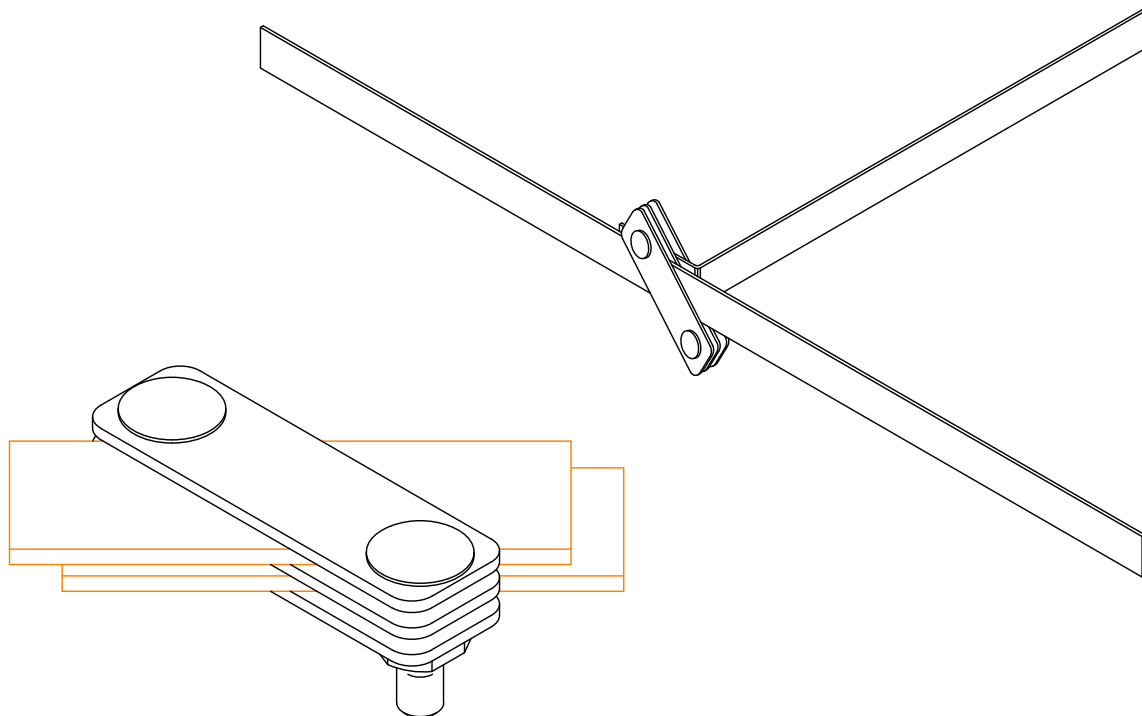
Примечание:

1. Для предотвращения доступа влаги в месте соединения в земле используется лента герметик.

Изм.	Лист	№ докумен.	Подпись	Дата	Альбом типовых технических решений для устройства молниезащиты и заземления	Стадия	Лист	Листов
Разработал								
Проверил					Комплектующие для заземления		21	24
Т.контр.								
Иль. № подл.					Соединитель заземления стержня $\varnothing 14$ мм. и полосы 25-40x4 мм.	000 «Стройплаза»		
Н.контр.						+7 (999) 595-44-55 gromostar.ru z5954455@yandex.ru		
Утвердил.								

Соединитель заземления полосы 25-40x4 мм.

Мы даем право на использование данного материала с обязательной ссылкой на первоисточник gromostar.ru.



Артикул	Материал	Вес	
GR620871	Оцинкованная сталь	0,15	
GR620872	Медь	0,21	
GR620873	Нержавеющая сталь	0,15	
GR620877	Омеднённая сталь	0,15	
GR620876	Латунь	0,19	

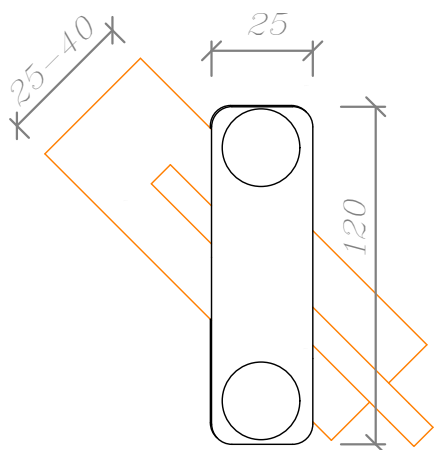
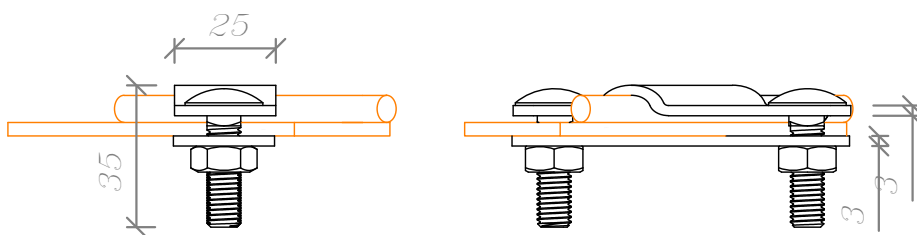
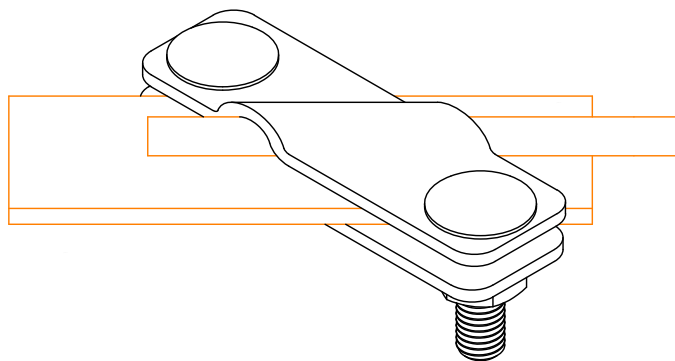
Примечание:

1. Для предотвращения доступа влаги в месте соединения в земле используется лента герметик.

Изм. № дубл.	Подпись и дата
Взам. инв. №	
Изм. инв. №	
Изм. № подл.	

Альбом типовых технических решений для устройства молниезащиты и заземления				
Изм.	Лист	№ докумен.	Подпись	Дата
Разработал				
Проверил				
Т.контр.				
И.контр.				
Утвердил.				
Комплектующие для заземления			Страница	Лист
				22
				24
Соединитель заземления полосы 25-40x4 мм.			000 «Строиплаза» +7 (999) 595-44-55 gromostar.ru z5954455@yandex.ru	

Соединитель заземления полосы 25-40x4 мм.
и круга $\varnothing 8-\varnothing 12$ мм.



Артикул	Материал	Вес	Диам.
GR620881	Оцинкованная сталь	0,16	08-012
GR620882	Медь	0,20	08-012
GR620883	Нержавеющая сталь	0,16	08-012
GR620887	Омеднённая сталь	0,16	08-012
GR620886	Латунь	0,19	08-012

Примечание:

1. Для предотвращения доступа Влагаи В месте соединения В земле используется ленту герметик.

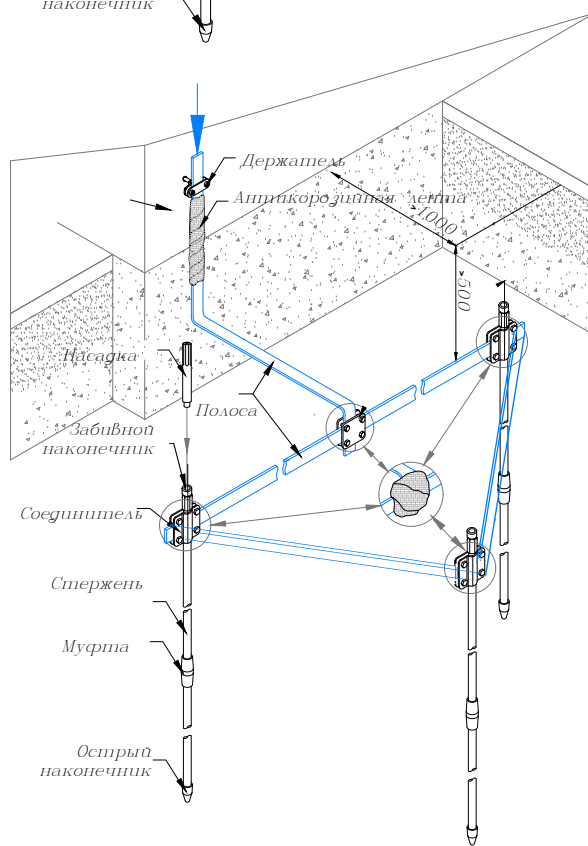
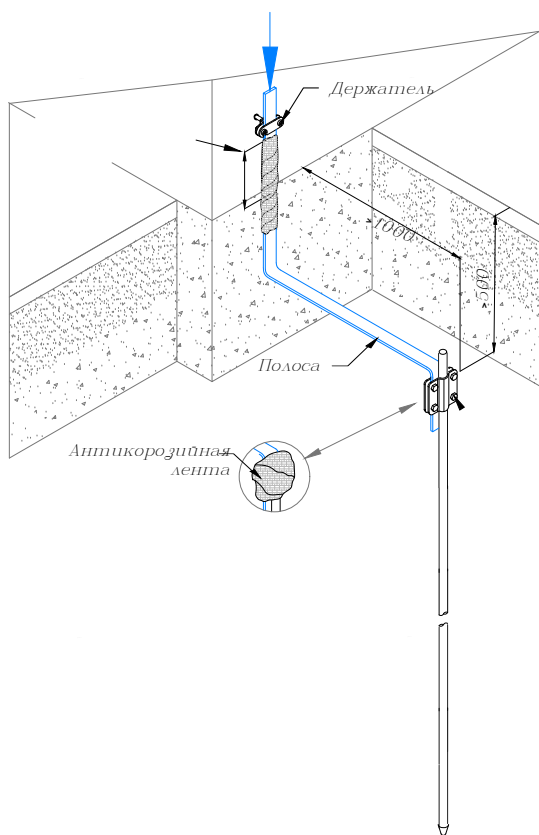
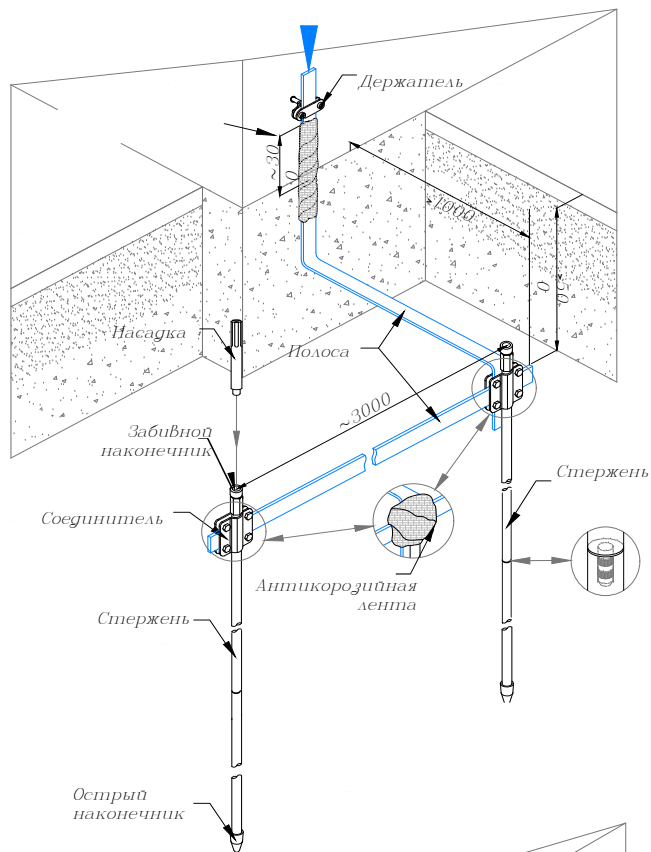
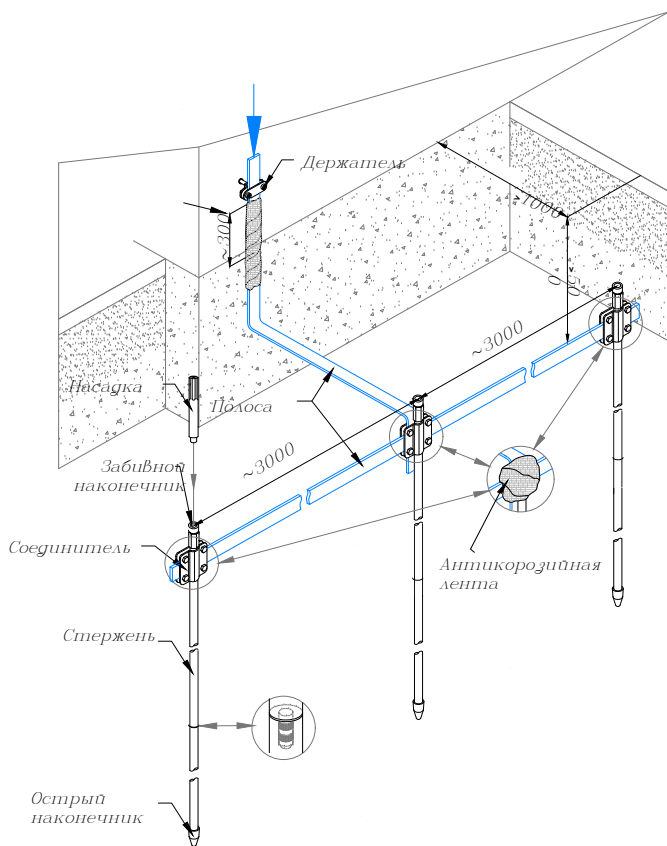
Мы даем право на использование данного материала с обязательной ссылкой на первоисточник gromostar.ru.

Изм. № дубл.	Подпись и дата
Взам. инв. №	
Изм. инв. №	
Изм. № подл.	

Альбом типовых технических решений для устройства молниезащиты и заземления				
Изм.	Лист	№ докумен.	Подпись	Дата
Разработал				
Проверил				
Т.контр.				
Н.контр.				
Утвердил.				
Комплектующие для заземления			Стация	Лист
				Листов
			23	24
Соединитель заземления полосы 25-40x4 мм. и круга 08-012 мм.			000 «Стройплаза» +7 (999) 595-44-55 gromostar.ru z5954455@yandex.ru	

Типовые схемы устройства заземления

Мы даем право на использование данного материала с обязательной ссылкой на первоисточник gromostar.ru.



Иль. № дубл.	Взам. инв. №	Подпись и дата
Иль. № подл.	Изм. лист	Подпись и дата

Изм.	Лист	№ докумен.	Подпись	Дата
Разработал				
Проверил				
Т. контр.				
Н. контр.				
Утвердил.				

Альбом типовых технических решений для устройства молниезащиты и заземления

Комплектующие для заземления

Типовые схемы устройства заземления

Страница	Лист	Листов
	24	24

000 «Строиплаза»
+7 (999) 595-44-55 gromostar.ru
z5954455@yandex.ru